



Interface EIB
IEIB 711-0

Interface EIB
IEIB 711-0

Interface EIB
IEIB 711-0

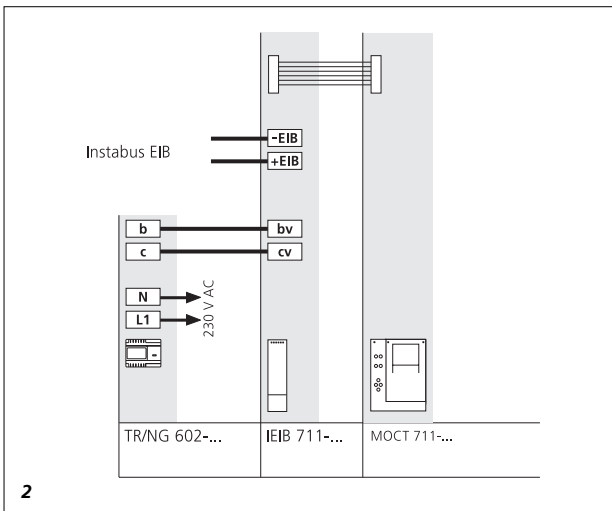
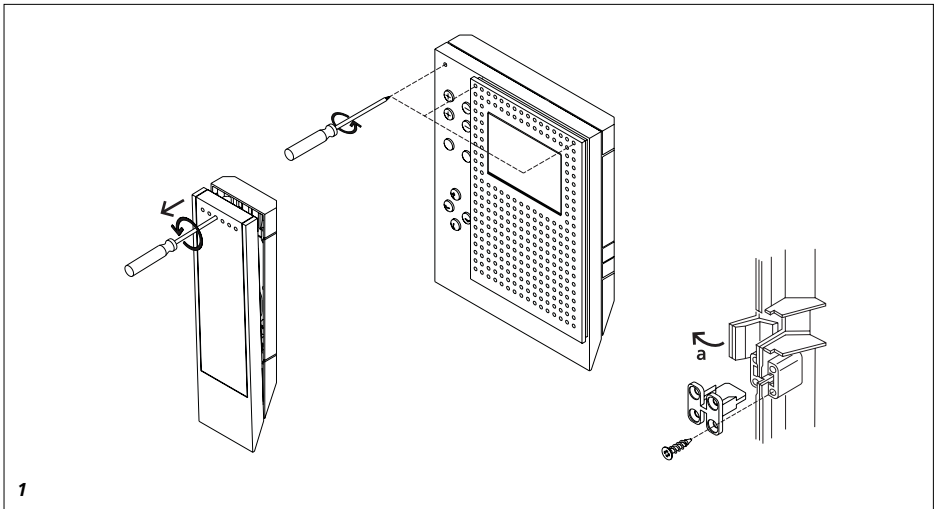
Interfaccia EIB
IEIB 711-0

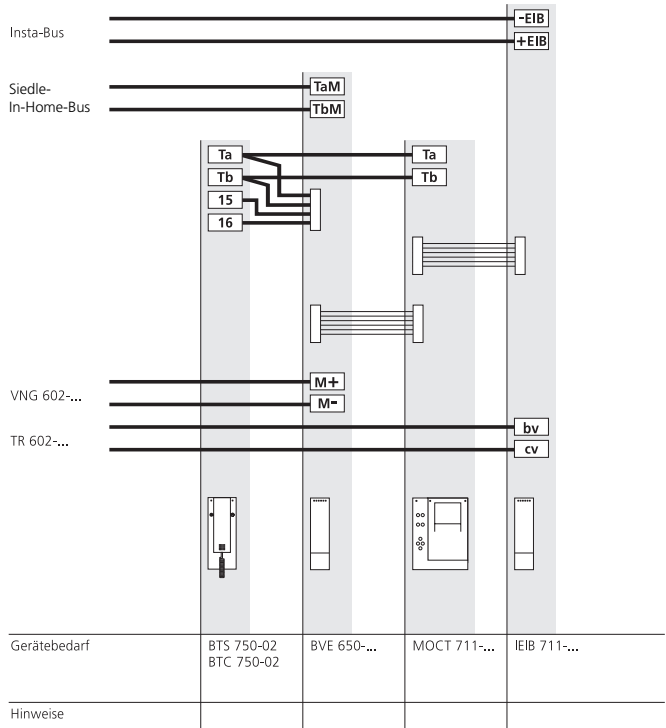
Interface EIB
IEIB 711-0

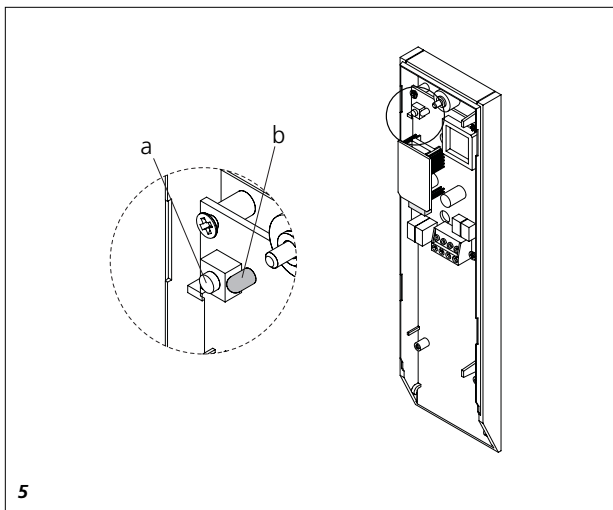
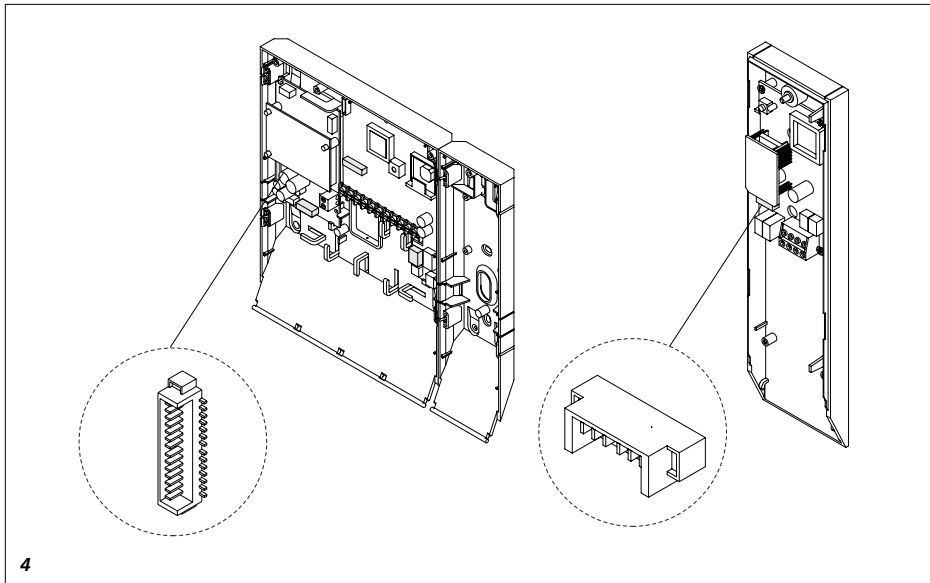
Interface EIB
IEIB 711-0

Gränssnitt EIB
IEIB 711-0

Interface EIB
IEIB 711-0







Montage

Anwendung

Das Interface IEIB 711-0 verbindet den Siedle Touchscreen-Farb-Monitor MOCT 711-... mit dem Instabus.

Es übermittelt je nach Programmierung unterschiedliche Meldungen vom Instabus zum MOCT 711-...

Diese werden auf dem MOCT angezeigt oder können zuvor programmierte Funktionen auf dem Siedle-YR-Bus auslösen.

Ebenso sendet es nach Tastenbetätigung am MOCT 711-... Steuerbefehle zum Instabus, oder es sendet, nachdem der MOCT 711-... Funktionsbefehle vom Siedle-YR-Bus empfangen hat, entsprechend zuvor programmierte Funktionstelegramme zum Instabus.

Das IEIB 711-... kann nur in Verbindung mit dem MOCT 711-... eingesetzt werden und wird immer rechts angereicht.

Allgemein

Das Interface IEIB 711-... wird im Siedle 711-System-Gehäuse für AP Montage ausgeliefert.

Mit den bekannten UP-Gehäuseteilen kann die MOCT/IEIB 711 Kombination auch UP montiert werden.

Für die Tischmontage steht das Zubehör ZT/IEIB 711-0 zu Verfügung.

Leitungsmaterial

Als Leitungsmaterial darf nur EIB zugelassenes Leitungsmaterial verwendet werden.

Adernverwendung:

Adernpaar 1

rot = + EIB

schwarz = - EIB

Das Adernpaar 2 bleibt ungenutzt, ebenso der Schirm und der Beidraht.

Montage

1 Gehäuse öffnen, ausbrechen und als Kombination verschrauben.

Das IEIB 711-... wird immer rechts neben dem MOCT 711-... montiert.

2 Gerätekombination nach Schaltplan anschließen, IEIB 711-... mit MOCT 711-... als IEIB-Steuereinheit.

Anschlussbelegung

- EIB schwarz

+ EIB rot

3 Gerätekombination nach Schaltplan anschließen, IEIB 711-... mit MOCT 711-... in Verbindung mit Siedle-In-Home-Bus als IEIB-Steuereinheit.

Anschlussbelegung

- EIB schwarz

+ EIB rot

4 Verbindungskabel im

MOCT 711-... stecken.

5 Bedienelemente nur bei geöffnetem Gerät IEIB 711-... zugänglich.

a Programmier Taste

b LED für Programmierkontrolle.

Programmierung vornehmen und Gehäuse schließen.

Programmierung

Die Programmierung erfolgt mit einem PC, der am EIB angeschlossen ist.

Zum Betrieb des Gerätes muss mit Hilfe der EIB-Tool-Software ETS die Applikation "Interface für MOCT 711" in das Interface geladen werden. Die möglichen Applikationen sind auf der beiliegenden CD gespeichert. Mit Hilfe der ETS können diese Applikationen importiert werden.

Technische Daten

• Versorgung an bv, cv
10-30 V DC max. 20 mA

oder

• 10-20 V AC max. 30 mA

Abmessungen: 62 x 230 x 35 mm

Application

The interface IEIB 711-0 links the Siedle touchscreen colour monitor MOCT 711-... with the Instabus. Depending on how it is programmed, it transfers different messages from the Instabus to the MOCT 711-... . These are displayed on the MOCT or can be used to first initiate programmed functions on the Siedle YR bus.

After actuating the button at the MOCT 711-..., it also transmits control commands to the Instabus, or after the MCOT 711-... has received function commands from the Siedle YR bus, it transmits previously programmed function telegrams to the Instabus.

The IEIB 711-... can only be used in conjunction with the MOCT 711-... and is always mounted in-row on the right.

General

The interface IEIB 711-... is delivered in the Siedle 711 system housing for surface mounting. Using the familiar flush mount housing components, the MOCT/IEIB 711 combination can also be flush mounted. For table-top mounting, table top accessory ZT/IEIB 711-0 is available.

Conductor material

Only EIB-approved conductor material may be used.

Use of cores

Core pair 1
red = + EIB
black = - EIB

Core pair 2 remains unused, as does the shield and sheath wire.

Mounting

1 Open the housing, break out the prepared tabs and screw together as a combination.

The IEIB 711-... is always mounted in row next to the MOCT 711-...

2 Connect the unit combination in accordance with the circuit diagram, IEIB 711-... with MOCT 711-... as an IEIB control unit.

Application

L'interface IEIB 711-0 relie le moniteur couleur à écran tactile Siedle MOCT 711-... à l'Instabus.

En fonction de la programmation, elle assure la transmission de différents messages entre l'Instabus et le MOCT 711-... . Ces messages s'affichent sur le MOCT et peuvent déclencher des fonctions préalablement programmées sur le bus YR Siedle.

De même, après appui sur une touche du MOCT 711-..., elle envoie des instructions de commande à l'Instabus ou bien, après que le MOCT 711-... ait reçu du bus YR Siedle des instructions de fonctionnement, elle envoie à l'Instabus des télégrammes de fonctionnement programmés préalablement en conséquence.

L'IEIB 711-... ne peut être utilisée qu'en liaison avec le MOCT 711-... et elle s'aligne toujours à droite.

Généralités

L'interface IEIB 711-... est livrée dans le boîtier système 711 Siedle pour montage en saillie. Les éléments de boîtier encastrables connus permettent également de monter la combinaison MOCT/IEIB 711 encastrée. Pour le montage sur table, on dispose de l'accessoire ZT/IEIB 711-0.

Lignes

Seules peuvent être utilisées des lignes homologuées BIE.

Utilisation des fils:

Paire de fils 1
rouge = + EIB
noir = - EIB

La paire de fils 2 reste inutilisée. Il en va de même du blindage et du fil secondaire.

Montage

1 Ouvrir le boîtier, le détacher et le visser en tant que combinaison.

L'IEIB 711-... se monte toujours à droite du MOCT 711-...

2 Brancher la combinaison d'appar-

Terminal assignment

- EIB black
+ EIB red

3 Connect unit combinations in accordance with the circuit diagram, IEIB 711-... with MOCT 711-... in conjunction with Siedle-In-Home bus as an IEIB control unit.

Terminal assignment

- EIB black
+ EIB red

4 Insert the connecting cable in the MOCT 711-... .

5 The operating elements are only accessible when the unit is open.

a Programming button

b LED for programming Carry out programming and close the housing

Programming

Programming takes place on a PC connected to the EIB. To operate the unit, the application "Interface for MOCT 711" must be loaded into the interface with the aid of the EIB tool software ETS. Possible applications are stored on the provided CD. These applications can be important with the aid of the ETS.

Specifications

- Supply to bv, cv
10-30 V DC max. 20 mA
or
- 10-20 V AC max. 30 mA
Dimensions: 62 x 230 x 35 mm

Montaggio

eil conformément au schéma de câblage, IEIB 711-... avec MOCT 711-... en tant qu'unité de commande IEIB.

Attribution des bornes

- EIB noir
+ EIB rouge

3 Brancher la combinaison d'appareil conformément au schéma de câblage, IEIB 711-... avec MOCT 711-..., en liaison avec le bus In-Home Siedle en tant qu'unité de commande IEIB.

Attribution des bornes

- EIB noir
+ EIB rouge

4 Brancher le câble de liaison dans le MOCT 711-...

5 Eléments de commande accessibles seulement lorsque l'appareil est ouvert.

a Touche de programmation

b DEL pour contrôle de la programmation.

Procéder à la programmation et fermer le boîtier.

Programmation

La programmation s'effectue à l'aide d'un PC qui est raccordé au BIE. Pour utiliser l'appareil, il faut charger l'application "Interface pour MOCT 711" dans l'interface, à l'aide du logiciel outil BIE ETS. Les applications possibles sont mémorisées sur le CD joint.

Ces applications peuvent être importées à l'aide de l'ETS.

Caractéristiques techniques

- Alimentation en bv, cv 10-30 V DC max. 20 mA ou
 - 10-20 V AC max. 30 mA
- Dimensions: 62 x 230 x 35 mm

Impiego

L'interfaccia IEIB 711-0 collega il monitor a colori a schermo tattile MOCT 711-... con l'instabus.

A seconda della programmazione trasmette messaggi diversi dall'instabus al MOCT 711-...

Questi vengono visualizzati sul MOCT oppure possono disinnestare funzioni programmate precedentemente sul bus Siedle YR.

Allo stesso modo, dopo l'azionamento dei tasti sul MOCT 711-..., trasmette istruzioni di controllo all'instabus, oppure, una volta che il MOCT 711-... ha ricevuto comandi funzione dal bus Siedle YR, trasmette all'instabus telegrammi di funzione precedentemente programmati.

L'IEIB 711-... può essere impiegato solo in combinazione con il MOCT 711-... e viene sempre affiancato a destra.

Generalità

L'interfaccia IEIB 711-... viene fornita nella scatola di sistema Siedle 711 per il montaggio appoggio muro.

Con i noti componenti della scatola per il montaggio a incasso, la combinazione MOCT/IEIB 711 può essere montata anche ad incasso. Per il montaggio nel tavolo è a disposizione l'accessorio ZT/IEIB 711-0.

Materiale di cablaggio

Come materiale di cablaggio deve essere utilizzato unicamente materiale di cablaggio omologato per EIB.

Utilizzazione dei fili:

Coppia di conduttori 1
rosso = + EIB
nero = - EIB

La coppia di conduttori 2, così come lo schermo ed il filo supplementare rimangono inutilizzati.

Montaggio

1 Aprire la scatola, staccare i ponticelli di raccordo ed avvitare la combinazione.

L'IEIB 711-... viene sempre montato

alla destra del MOCT 711-...

2 Collegare la combinazione di apparecchi secondo lo schema elettrico.

IEIB 711-... con MOCT 711-... come unità di controllo IEIB.

Piedinatura

- EIB nero
+ EIB rosso

3 Collegare la combinazione di apparecchi secondo lo schema elettrico.

IEIB 711-... con MOCT 711-... in collegamento con il bus Siedle-In-Home come unità di controllo IEIB.

Piedinatura

- EIB nero
+ EIB rosso

4 Inserire il cavo di giunzione nel MOCT 711-...

5 Gli elementi di comando sono accessibili solo con scatola aperta.

a Tasto di programmazione.

b LED per il controllo della programmazione.

Eseguire la programmazione e chiudere la scatola.

Programmazione

La programmazione avviene su un PC collegato all'IEIB.

Per l'esercizio dell'apparecchio è necessario caricare nell'interfaccia l'applicazione "Interfaccia per MOCT 711" mediante il tool software ETS. Le possibili applicazioni sono memorizzate sul CD accluso. Grazie all'ETS è possibile importare queste applicazioni.

Caratteristiche tecniche

- Alimentazione a bv, cv 10-30 V DC max. 20 mA oppure
 - 10-20 V AC max. 30 mA
- Dimensioni: 62 x 230 x 35 mm

Montage

Toepassing

De interface IEIB 711-0 verbindt de Siedle aanraakgevoelige kleurenmonitor MOCT 711-... met de Instabus.

Hij stuurt al naar gelang de programmering diverse meldingen van de Instabus naar de MOCT 711-... Deze worden op de MOCT in beeld gebracht of kunnen vooraf geprogrammeerde functies op de Siedle-YR-bus in werking stellen. Ook stuurt hij na het indrukken van de knop op de MOCT 711-... besturingscommando's naar de Instabus of stuurt hij, nadat de MOCT 711-... functiecommando's van de Siedle-YR-bus ontvangen heeft, vooraf geprogrammeerde functielegrammen naar de Instabus.

De IEIB 711-... kan alleen in combinatie met de MOCT 711-... gebruikt worden en wordt altijd rechts gekoppeld.

Algemeen

De interface IEIB 711-... wordt geleverd in de Siedle 711-systeem-behuizing voor opbouwmontage. Met de bekende inbouw-behuizingsonderdelen kan de MOCT/IEIB 711 combinatie ook als inbouw gemonteerd worden. Voor de tafelmontage is er het toebehoor ZT/IEIB 711-0.

Leidingmateriaal

Als leidingmateriaal mag alleen leidingmateriaal gebruikt worden door goedgekeurd is voor EIB.

Adergebruik:

Aderpaar 1
rood = + EIB
zwart = - EIB

Het aderpaar 2 blijft ongebruikt. Dit geldt ook voor de afscherming en de bijdraad.

Montage

1 Behuizing openen, losbreken en als combinatie vastschroeven. De IEIB 711-... wordt altijd rechts naast de MOCT 711-... gemonteerd.

2 Apparaat-combinatie volgens schakelschema aansluiten, IEIB 711-... met MOCT 711-... als IEIB-besturingseenheid.

Aansluitingen

- EIB zwart
+ EIB rood

3 Apparaat-combinatie volgens schakelschema aansluiten, IEIB 711-... met MOCT 711-... in combinatie met Siedle-In-Home-bus als IEIB-besturingseenheid.

Aansluitingen

- EIB zwart
+ EIB rood

4 Verbindingskabel in de MOCT 711-... insteken.

5 Bedieningselementen alleen bij geopend apparaat toegankelijk.

a Programmeertoets.

b LED voor programmeercontrole programmering verrichten en behuizing sluiten.

Programmering

De programmering gebeurt met een PC, die op de EIB is aangesloten.

Voor het gebruik van het apparaat moet de toepassing "Interface voor MOCT 711" met behulp van de EIB-Tool-Software ETS in de interface geladen worden. De mogelijke toepassingen bevinden zich op de meegeleverde CD.

Met behulp van de ETS kunnen deze toepassingen geïmporteerd worden.

Technische gegevens

- Voeding aan bv, cv
10-30 V DC max. 20 mA of
 - 10-20 V AC max. 30 mA
- Afmetingen: 62 x 230 x 35 mm

Montering

Anvendelse

Interface IEIB 711-0 forbinder Siedle Touchscreen-farvemonitor MOCT 711-... med Instabus. Interfacet overfører afhængigt af programmeringen forskellige meddelelser fra Instabus til MOCT 711-...

Disse vises på MOCT eller kan udløse forudprogrammerede funktioner på Siedle-System-bussen.

Interfacet sender ligeledes - efter tastbetjening på MOCT 711-... - styrekommandoer til Instabus, eller det sender, efter at MOCT 711-... har modtaget funktionskommandoer fra Siedle-System-bussen, tilsvarende forudprogrammerede funktionstelegrammer til Instabus. IEIB 711-... kan kun anvendes i forbindelse med MOCT 711-... og monteres altid på højre side.

Generelt

Interface IEIB 711-... leveres i Siedle 711-system-kabinet til frembygningssmontage. Med de kendte kabinetdele til indmuring kan MOCT/IEIB 711-kombinationen også monteres planforsænket. For bordmontage leveres tilbehør ZT/IEIB 711-0.

Ledningsmateriel

Som ledningsmateriel må der kun anvendes EIB-godkendt ledningsmateriel.

Lederanvendelse:

Lederpar 1
rød = + EIB
sort = - EIB
Lederpar 2 benyttes ikke, det samme gælder skærm og tillægsstråden.

Montage

1 Kabinettet åbnes, blanketten fjernes og kabinettet skrues sammen som kombination.

IEIB 711-... monteres altid til højre for MOCT 711-...

2 Kombinationen tilsluttes ifølge diagram, IEIB 711-... med MOCT 711-... som IEIB-styreenhed.

Svenska

Montering

Tilslutningskonfiguration

- EIB sort
+ EIB röd

3 Kombinationen tilsluttes ifølge diagram, IEIB 711-... med MOCT 711-... i forbindelse med Siedle-In-Home-Bus som IEIB-styreenhed.

Tilslutningskonfiguration

- EIB sort
+ EIB rød

4 Forbindelseskablet monteres i MOCT 711-....

5 Betjeningselementerne er kun tilgængelige, når kabinettet er åbnet.
a Programmeringstast

b LED til programmeringskontrol
Programmeringen foretages og kabinettet lukkes.

Programmering

Programmeringen foretages ved hjælp af en PC, som er sluttet til EIB.

Til drift af IEIB 711-0 skal applikationen „Interface für MOCT 711“ læses over i interfacet ved hjælp af EIB-Tool-softwaren ETS. Den medfølgende CD indeholder de mulige applikationer.

Disse applikationer kan importeres ved hjælp af ETS-softwaren.

Tekniske data

- Forsyning til bv, cv
10-30 V DC maks. 20 mA
eller
- 10-20 V AC maks. 30 mA
Mål: 62 x 230 x 35 mm

Användning

Gränssnitt IEIB 711-0 förbinder Siedle Touchscreen-färgmonitor MOCT 711-... med Instabus. Det överför allt efter programmeringen olika meddelanden från Instabus till MOCT 711-... Dessa visas på MOCT eller kan också utlösa tidigare programmerade funktioner på Siedle-YR-Bus. Det sänder också efter tangenttryckning på MOCT 711-... styrkommandon till Instabus, eller också sänder det, efter det att MOCT 711-... har fått funktionskommandon från Siedle-YR-Bus, tidigare programmerade funktionstelegram till Instabus. IEIB 711-... kan bara användas i kombination med MOCT 711-... och anordnas alltid till höger.

Allmänt

Gränssnitt IEIB 711-... levereras i Siedle 711-system-huset för utanpåliggande montage.

Med de vanliga husdelarna för infällt montage kan kombination MOCT/IEIB 711 även monteras infälld.

För bordsmontage finns tillbehöret ZT/IEIB 711-0.

Ledningsmaterial

Som ledningsmaterial får endast EIB-tillåtet ledningsmaterial användas.

Ledningsanvändning:

Ledningspar 1
röd = + EIB
svart = - EIB

Ledningspar 2 används inte och inte heller skärm och mantelkabel.

Montage

1 Öppna huset, bryt ut och skruva ihop som kombination.

IEIB 711-... monteras alltid till höger jämte MOCT 711-...

2 Anslut apparatkombinationen enligt kopplingsschemat, IEIB 711-... med MOCT 711-... som IEIB-styreenhet.

Anslutning

- EIB svart
+ EIB röd

3 Anslut apparatkombinationen enligt kopplingsschemat, IEIB 711-... med MOCT 711-... i kombination med Siedle-In-Home-Bus som IEIB-styreenhet.

Anslutning

- EIB svart
+ EIB röd

4 Anslut förbindningskabeln i MOCT 711-....

5 Manöverelementen kan bara kommas åt när apparaten är öppen.

a Programmeringstangent

b LED för programmeringskontroll
Utför programmeringen och stäng huset.

Programmering

Programmeringen görs med en PC som är ansluten till EIB. För drift med apparaten måste Applikation "Gränssnitt för MOCT 711" laddas in i gränssnittet med hjälp av EIB-Tool-Software ETS. De möjliga applikationerna finns på den medföljande CD-skivan. Med hjälp av ETS kan dessa applikationer importeras.

Tekniske data

- Forsörjning till bv, cv
10-30 V DC max. 20 mA
eller
- 10-20 V AC max. 30 mA
Dimensioner: 62 x 230 x 35 mm

Použití

Interface IEIB 711-0 spojuje Siedle touchscreen barevný monitor MOCT 711-... s instabusem.

Podle programování přenáší různá hlášení od instabusu k

MOCT 711-...

Tato jsou na MOCT zobrazována a mohou aktivovat předtím na Siedle-YR-busu naprogramované funkce.

Stejně tak vysílá po stisknutí kláves na MOCT 711-... řídicí povely k instabusu, nebo vysílá, poté co MOCT 711-... obdržel funkční povely od Siedle-YR-busu, příslušně předtím programované funkční telegramy k instabusu.

IEIB 711-... může být použita pouze ve spojení s MOCT 711-... a přiřazuje se vždy vpravo.

Všeobecně

Interface IEIB 711-... je dodáván v systémovém pouzdře Siedle 711 pro montáž na omítku.

Se známými díly pouzdra pod omítku může být kombinace MOCT/IEIB 711 namontována také pod omítku.

Pro montáž na stůl je k dispozici příslušenství ZT/IEIB 711-0.

Vodičový materiál

Jako vodičový materiál smí být pro EIB používán pouze schválený vodičový materiál.

Použití žil:

Žilový pár 1

červený = + EIB

černý = - EIB

Žilový pár 2 zůstane nepoužitý, stejně tak i stínítko a pomocný vodič.

Montáž

1 Pouzdro otevřít, vylomit a jako kombinaci sešroubovat.

IEIB 711-... se vždy montuje vpravo vedle MOCT 711-...

2 Kombinaci přístrojů připojit

podle schématu zapojení,

IEIB 711-... s MOCT 711-... jako IEIB řídicí jednotka.

Obsazení připoje

- IEIB černý

+ IEIB červený

3 Kombinaci přístrojů připojit

podle schématu zapojení,

IEIB 711-... s MOCT 711-... ve spojení se Siedle In-Home-busem jako IEIB řídicí jednotka.

Obsazení připoje

- IEIB černý

+ IEIB červený

4 Spojovací kabel v MOCT 711-... nastrčit.

5 Ovládací prvky jsou přístupné pouze při otevřeném přístroji.

a programovací klávesa.

b LED pro kontrolu programování
Provést programování a pouzdro zavřít.

Programování

Programování se provádí pomocí na EIB připojeného PC.

K provozu přístroje musí být s pomocí EIB-Tool-Software ETS do interface zavedena aplikace "Interface pro MOCT 711". Možné aplikace jsou uloženy na příloženém CD.

S pomocí ETS mohou být aplikace také importovány.

Technická data

• napájení na bv, cv

10-30 V DC max. 20 mA

nebo

• 10-20 V AC max. 30 mA

Rozměry: 62 x 230 x 35 mm