

**Montagehinweis**

KSF/VL 611-X/1-0...

**Mounting instructions**

KSF/VL 611-X/1-0...

**Instructions  
de montage**

KSF/VL 611-X/1-0...

**Istruzioni per il  
montaggio**

KSF/VL 611-X/1-0...

**Montageinstructie**

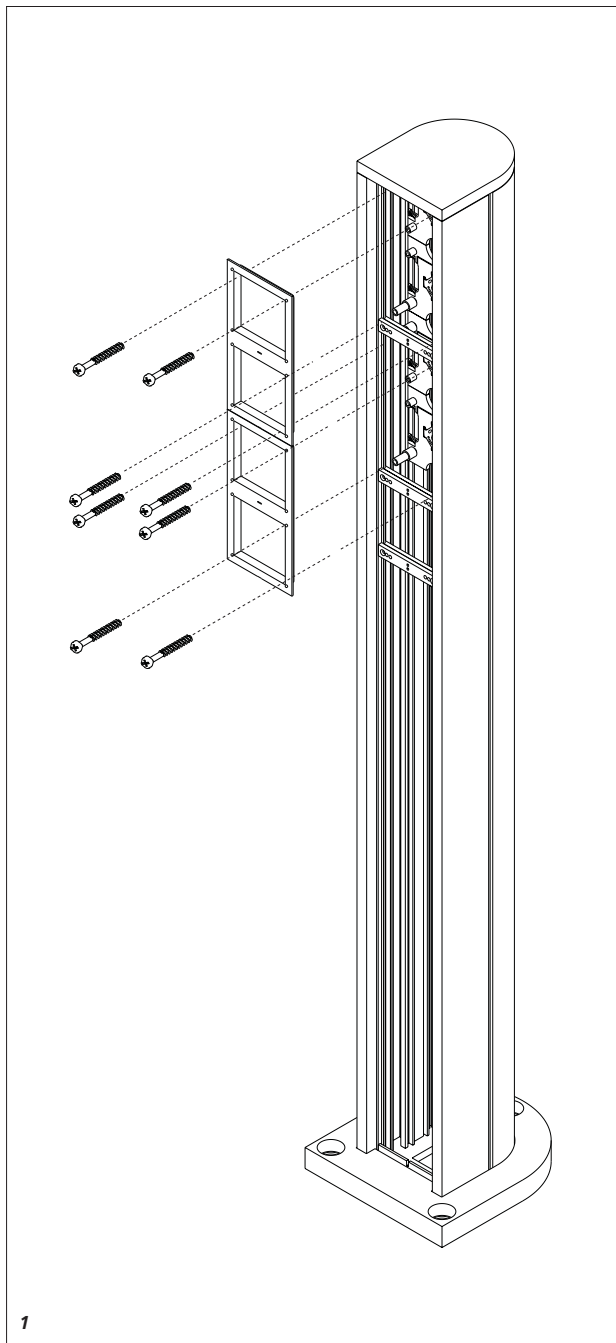
KSF/VL 611-X/1-0...

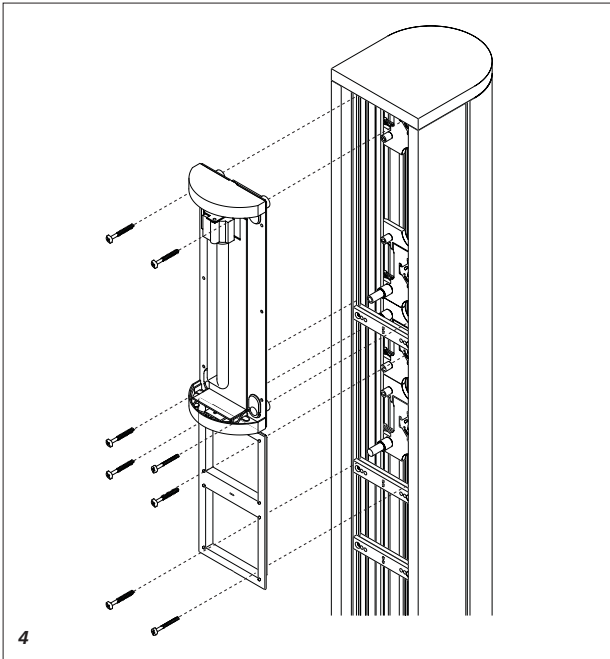
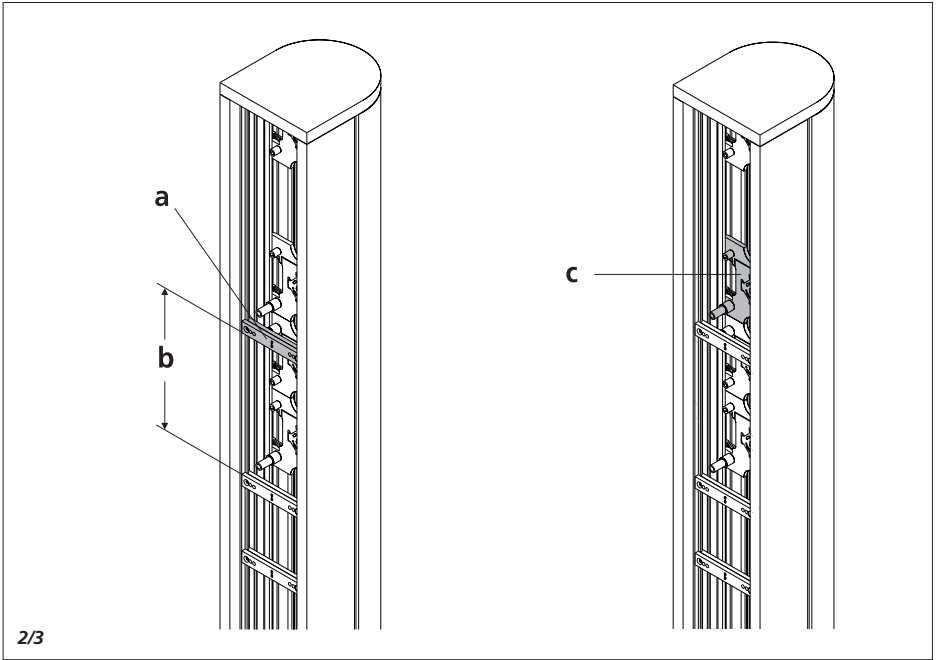
**Montageanvisning**

KSF/VL 611-X/1-0...

**Montageanvisningar**

KSF/VL 611-X/1-0...





Wird die Umgebungsleuchte VL 611-X/1 in einer Stele KSF 611-... montiert, muss der eingebaute Montagerahmen MR 611-... aus der KSF 611-... demontiert werden.

**Die VL 611-X/1 wird immer ohne MR 611-... montiert.**

In Einzelfällen müssen u.U. die eingebauten MR ausgebaut werden. Es muss dafür ein der Anzahl der benötigten Modulplätze entsprechender MR eingebaut werden. Unter jedem Modulplatz des MR muss ein Moduladapter vorhanden sein.

Die VL benötigt zur Montage jeweils am oberen und unter Ende ein Moduladapter, die im Bedarfsfall an die entsprechende Positionen verschoben werden müssen. Außerdem muss ggf. der zusätzlich vorhandene Trennsteg verschoben werden.

Wird zusätzlich zur VL **nur ein** Modul eingebaut, so muss ein MR 611-2/1-... verwendet werden. Der nicht benötigte Modulplatz wird mit der Frontblende abgedeckt.

Die vorhandenen Trennstege sind für die Ausrichtung der MR und der VL notwendig.

Beachten Sie folgende Regeln:

- MR und VL müssen am oberen und unteren Ende einen Trennsteg besitzen, jedoch
- zwischen 2 MR bzw. zwischen MR und VL darf nur ein Trennsteg eingesetzt sein.
- Schließt der MR oder die VL mit dem oberen Abdeckung der KSF ab ist kein Trennsteg erforderlich, da die Fixierung in der Abdeckung integriert ist.

## Montage

### 1 Montagerahmen MR 611-... demontieren

*Wenn erforderlich alle eingebauten MR ausbauen.*

### 2 Trennsteg und Moduladapter verschieben

*Die Schrauben am Trennsteg "a" mit dem beiliegenden Torx-Schraubendreher lösen, den Trennsteg entsprechend der Maßtabelle verschieben und wieder befestigen. Wenn notwendig die eingebauten Moduladapter "c" verschieben.*

### 3 Maßtabelle für MR/VL 611-...

*Abstand "b" zwischen den Trennstegen*

*MR/VL 611-2/1 = 185 mm*

*MR/VL611-3/1 = 285 mm*

*MR/VL 611-4/1 = 385 mm*

### 4 MR 611-... wieder einbauen

*Beim Einbau der MR 611-... muss darauf geachtet werden, dass für jeden Modulplatz ein Moduladapter vorhanden ist. MR einlegen und in den Ecken wieder mit den Spezialschrauben befestigen.*

### 5 VL einbauen

Siehe Produktinformation VL 611-X/1...

If the ambient lighting VL 611-X/1 is mounted in a KSF 611-... pedestal, the integrated mounting frame MR 611-... must be taken out of the KSF 611-...

**The VL 611-X/1 is always mounted without an MR 611-...**

In individual cases, it may be necessary to remove the integrated mounting frame and replace it with a mounting frame designed for the required number of module slots. A module adapter must be present under each module slot of the mounting frame.

To mount the VL, a module adapter is required at the upper and lower end. These two adapters must be moved if required into the relevant positions. If there is an additional separating web, this will have to be moved. If **only one** module is being mounted in addition to the VL, an MR 611-2/1-... must be used. The module slot which is not required is covered by a dummy front panel.

The existing separating webs are required for alignment of the mounting frame and the VL.

Please observe the following rules:

- The mounting frame and VL must be fitted with a separating web at the top and bottom end, but
- there may only be 1 separating web positioned between 2 mounting frames or between the mounting frame and the VL.
- If the mounting frame or the VL closes flush with the upper cover of the KSF, no separating web is required, as the fixture is integrated in the cover.

## Montage

### Mounting

#### 1 Remove mounting frame

##### MR 611-...

*If required, take out all the integrated mounting frames.*

#### 2 Push aside the separating web and module adapter.

*Release the screws at separating web "a" with the supplied Torx screwdriver, move the separating web in accordance with the measurement table and fasten it again. If required, move the module adapter "c".*

#### 3 Measurement table

##### MR/VL 611-...

*Distance "b" between the separating webs*

*MR/VL 611-2/1 = 185 mm*

*MR/VL611-3/1 = 285 mm*

*MR/VL 611-4/1 = 385 mm*

#### 4 Replace the MR 611-... .

*When mounting the MR 611-... pay attention to ensure that there is a module adapter present for every module slot. Insert the mounting frame and fasten in the corners again using the special screws.*

#### 5 Mount the VL

See product information for the VL 611-X/1...

Si l'éclairage d'environnement

VL 611-X/1 doit être monté dans une stèle KSF 611-..., il faut démonter le cadre de montage MR 611-... qui se trouve dans la stèle KSF 611-...

#### Le VL 611-X/1 doit toujours être monté sans le cadre MR 611-...

Dans certains cas, il faut même enlever complètement les cadres MR et les remplacer par un cadre MR correspondant au nombre de modules nécessaire. Un adaptateur de module doit être prévu sous chaque emplacement de module du MR.

Pour le montage, il faut un adaptateur de module aux extrémités supérieure et inférieure du VL que vous pouvez glisser dans les positions requises le cas échéant.

En outre, il faut éventuellement déplacer l'entretoise de séparation existante.

Si vous ne devez monter **qu'un** module en plus du VL, il faudra utiliser un MR 611-2/1-...

L'emplacement vide sera recouvert par le cache frontal.

Les entretoises de séparation sont indispensables pour l'alignement des MR et du VL.

Respectez les règles suivantes:

- Les MR et VL doivent avoir une entretoise de séparation aux extrémités supérieure et inférieure, mais
- il ne doit y avoir qu'une entretoise de séparation entre 2 MR ou entre un MR et un VL.
- Si le MR ou le VL se termine par le cache supérieur de la KSF, il ne faut pas d'entretoise de séparation étant donné que la fixation est déjà intégrée au cache.

### Montage

#### 1 Démontage du cadre de montage MR 611-...

*Si nécessaire, démontez tous les MR déjà montés.*

#### 2 Décalage de l'entretoise de séparation et des adaptateurs de module

*Dévissez les vis de l'entretoise "a" avec la clé Torx jointe, décalez l'entretoise conformément au tableau des mesures et revissez. Si nécessaire, décalez également les adaptateurs de module "c".*

#### 3 Tableau des mesures pour MR/VL 611-...

*Ecartement "b" entre les entretoises*

*MR/VL 611-2/1 = 185 mm*

*MR/VL611-3/1 = 285 mm*

*MR/VL 611-4/1 = 385 mm*

#### 4 Remontage du MR 611-...

*Lors du montage des MR 611-..., il faut veiller à ce qu'il existe un adaptateur de module par emplacement de module. Mettre en place le MR et le fixer aux coins avec les vis spéciales.*

#### 5 Montage du VL

Voir information produit VL 611-X /1...

## Montaggio

Se il proiettore per luce ambiente VL 611-X/1 viene montato in una stele KSF 611-..., è necessario smontare dalla KSF 611-... il telaio di montaggio MR 611-... incorporato.

### **Il VL 611-X/1 viene montato sempre senza MR 611-....**

In certi caso può essere necessario smontare gli MR incorporati.

Al suo posto deve essere montato un MR adatto per il numero di posti modulo richiesto.

Sotto ogni posto modulo del MR deve essere presente un adattatore moduli.

Per il montaggio del VL sono necessari adattatori sull'estremità superiore ed inferiore dello stesso VL, che all'occorrenza devono essere spinti nelle rispettive posizioni.

All'occorrenza è inoltre necessario spostare il separatore presente.

Se oltre al VL viene installato **un solo** modulo, è necessario utilizzare un MR 611-2/1-....

Il posto modulo che rimane inutilizzato viene coperto dal rivestimento frontale.

I separatori servono per allineare gli MR ed i VL.

È necessario osservare le seguenti regole:

- Gli MR ed i VL devono, nelle loro estremità superiori ed inferiori, essere dotati di un separatore, tuttavia
- tra 2 MR ovvero tra MR e VL deve essere inserito un solo separatore.
- Se il MR o il VL è a raso con il rivestimento della KSF non è necessario alcun separatore, poiché il fissaggio è integrato nel rivestimento.

## Montage

Indien de omgevingslamp VL 611-X/1 in een zuil KSF 611-... gemonteerd wordt, moet het ingebouwde montageframe MR 611-... uit de KSF 611-... gedemonteerd worden.

### **De VL 611-X/1 wordt altijd zonder MR 611-... gemonteerd.**

In sommige gevallen moeten de ingebouwde MR's uitgebouwd worden. Al naar gelang het aantal vereiste moduleplaatsen moet er in plaats daarvan een MR worden ingebouwd. Onder elke moduleplaats van de MR moet een module-adapter zitten.

De VL heeft voor de montage zowel aan de boven- als aan de onderzijde een module-adapter nodig die - als dat nodig is - in de desbetreffende posities geschoven moet worden. Bovendien moet eventueel de extra aanwezige vakverdeling verschoven worden.

Als bij de VL **slechts één** module ingebouwd wordt, dan moet er een MR 611-2/1-... gebruikt worden. De moduleplaats die niet gebruikt wordt, wordt afgedekt met het frontpaneel.

De aanwezige vakverdelingen zijn nodig voor het afstellen van de MR en de VL.

Neem de volgende regels in acht:

- De MR en de VL moeten bovenaan en onderaan een vakverdeling hebben, maar
- tussen 2 MR's resp. tussen de MR en de VL mag slechts één vakverdeling aangebracht zijn.
- Als de MR of de VL vlak afsluit met de bovenste afdekking van de KSF, dan is er geen vakverdeling nodig, aangezien de fixing in de afdekking ingebouwd is.

### **Montaggio**

#### **1 Smontare il telaio di montaggio MR 611-...**

*All'occorrenza smontare tutti gli MR incorporati*

#### **2 Spostare il separatore e l'adattatore moduli**

*Svitare le viti sul separatore "a" per mezzo della chiave dinamometrica acclusa, spostare il separatore in conformità alla tabella dimensionale e applicare nuovamente le viti.*

*All'occorrenza sostare gli adattatori per moduli "c" incorporati.*

#### **3 Tabella dimensionale per MR/VL 611-...**

*Distanza "b" tra i separatori*

*MR/VL 611-2/1 = 185 mm*

*MR/VL611-3/1 = 285 mm*

*MR/VL 611-4/1 = 385 mm*

#### **4 Rimontare il telaio MR 611-...**

*Durante l'installazione degli MR 611-... è necessario prestare attenzione che per ogni posto modulo sia presente un adattatore moduli. Inserire il telaio di montaggio e fissarlo nuovamente sugli angoli con le viti speciali.*

#### **5 Installare il proiettore VL**

Vedi informazione prodotto VL 611-X/1...

## Montering

### Montage

#### 1 Montageframe MR 611-... demonteres

*Indien nodig, alle ingebouwde MR's uitbouwen.*

#### 2 Vakverdeling en module-adapter verschuiven

*Draai de schroeven op de vakverdeling "a" los met de meegeleverde Torx-schroevendraaier, verschuif de vakverdeling volgens de gegevens in de matentabel en bevestig de vakverdeling weer. Verschuif - indien nodig - de ingebouwde module-adapters "c".*

#### 3 Matentabel voor MR/VL 611-...

*Afstand "b" tussen de vakverdelingen*

*MR/VL 611-2/1 = 185 mm*

*MR/VL611-3/1 = 285 mm*

*MR/VL 611-4/1 = 385 mm*

#### 4 MR 611-... weer inbouwen

*Bij het inbouwen van de MR 611-... moet u er op letten dat er voor elke moduleplaats een module-adapter beschikbaar is. MR inleggen en in de hoeken weer met de speciale schroeven bevestigen.*

#### 5 VL inbouwen

Zie de productinformatie

VL 611-X/1...

Hvis omgivelsesbelysning

VL 611-X/1 monteres i en stander KSF 611-..., skal den indbyggede montageramme MR 611-... afmonteres fra KSF 611-....

#### VL 611-X/1 monteres altid uden MR 611-....

I særlige tilfælde kan det evt. være nødvendigt at demontere de indbyggede MR. I sådanne tilfælde skal der så monteres en MR, som passer til antallet af de ønskede modulpladser. Bag hver modulplads i MR skal der være en moduladapter.

Til monteringen af VL behøves der øverst og nederst en moduladapter, der - om nødvendigt - skal forskydes til de passende positioner. Hvis det er nødvendigt, skal også det forhåndenværende skillestykke forskydes.

Hvis der ud over VL kun monteres ét modul, skal der anvendes en MR 611-2/1-.... Den ikke benyttede modulplads afdækkes med frontblænden.

De forhåndenværende skillestykker er nødvendige af hensyn til orienteringen af MR og VL.

Vær opmærksom på følgende regler:

- Der skal i den øverste og nederste ende af MR og VL være et skillestykke, men
- mellem 2 MR resp. mellem MR og VL må der kun være indsat ét skillestykke.
- Hvis MR eller VL afsluttes med den øverste afdækning på KSF, er et skillestykke ikke påkrævet, idet fikseringen er integreret i afdækningen.

### Montering

#### 1 Demontering af montageramme MR 611-...

*Hvis det er nødvendigt, demonteres alle indbyggede MR.*

#### 2 Forskydning af skillestykke og moduladapter

*Skruerne på skillestykke "a" løsnes med den medfølgende Torx-skrue-trækker, hvorefter skillestykket forskydes i henhold til måltabellen og spændes fast igen. Hvis det er nødvendigt, forskydes de indbyggede moduladaptere "c".*

#### 3 Måltabel for MR/VL 611-...

*Afstand "b" mellem skillestykkerne*

*MR/VL 611-2/1 = 185 mm*

*MR/VL611-3/1 = 285 mm*

*MR/VL 611-4/1 = 385 mm*

#### 4 Genmontering af MR 611-...

*Ved montering af MR 611-... skal man være opmærksom på, at der for hver modulplads er en moduladapter. MR indsættes og fastgøres igen i hjørnerne med specialskrueerne.*

#### 5 Montering af VL

Se produktinformation

VL 611-X/1...

Om miljöarmaturen VL 611-X/1 skall monteras i en stolpe KSF 611-..., måste den i stolpen inbyggda monteringsramen demonteras.

### **VL 611-X/1 skall alltid monteras utan MR 611-...**

I vissa fall kan det bli nödvändigt att byta ut den inbyggda monteringsramen mot en som motsvarar det erforderliga antalet modulplatser. Under var och en av monteringsramens modulplatser måste det finnas en moduladapter.

För montering av miljöarmaturerna krävs i deras övre resp. nedre ände en moduladapter, vars position eventuellt måste justeras. En eventuell extra skiljevägg måste likaså justeras.

I de fall **endast en** modul installeras tillsammans med miljöarmaturen, måste man använda en MR 611-2/1-...

Den oanvända modulplatsen täcks med frontplattan.

De befintliga skiljeväggarna är nödvändiga för injustering av armaturen och monteringsramen.

Beakta följande regler.

- Monteringsramen och armaturen måste ha en skiljevägg i den övre resp. nedre änden, men
- mellan två monteringsramar eller en monteringsram och en armatur får endast en skiljevägg monteras.
- Om ramen eller armaturen avslu-

tas med stolpens övre skydd, behövs ingen skiljevägg, eftersom fixturen är integrerad i skyddet.

### **Montage**

#### **1 Demontera monteringsramar MR 611-...**

*Demontera alla installerade monteringsramar om så erfordras.*

#### **2 Justera skiljeväggarnas och moduladapternas placering**

*Lossa skruvarna för skiljeväggen "a" med hjälp av den bipackade Torx-skruvmejseln. Justera in skiljeväggen i enlighet med nedanstående måttabell och dra sedan fast skruvarna igen. Justera även den monterade moduladaptern "c", om så erfordras.*

#### **3 Måttabell för MR/VL 611-...**

*Avståndet "b" mellan skiljeväggarna:*

*MR/VL 611-2/1 = 185 mm*

*MR/VL611-3/1 = 285 mm*

*MR/VL 611-4/1 = 385 mm*

#### **4 Sätt tillbaks MR 611-... igen**

*Se till att det vid monteringen av MR 611-... finns en moduladapter på varje modulplats. Lägg sedan in monteringsramen och sätt fast den i hörnen med hjälp av specialskruvarna.*

#### **5 Montering av miljöarmaturen**

Se produktinformationen beträffande VL 611-X/1...