



**Multifunktions-Modul**

MFM/TI 611-0

**Multifunction module**

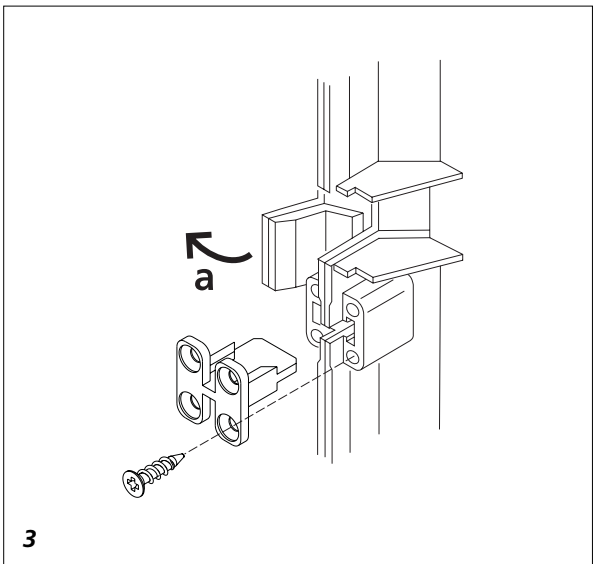
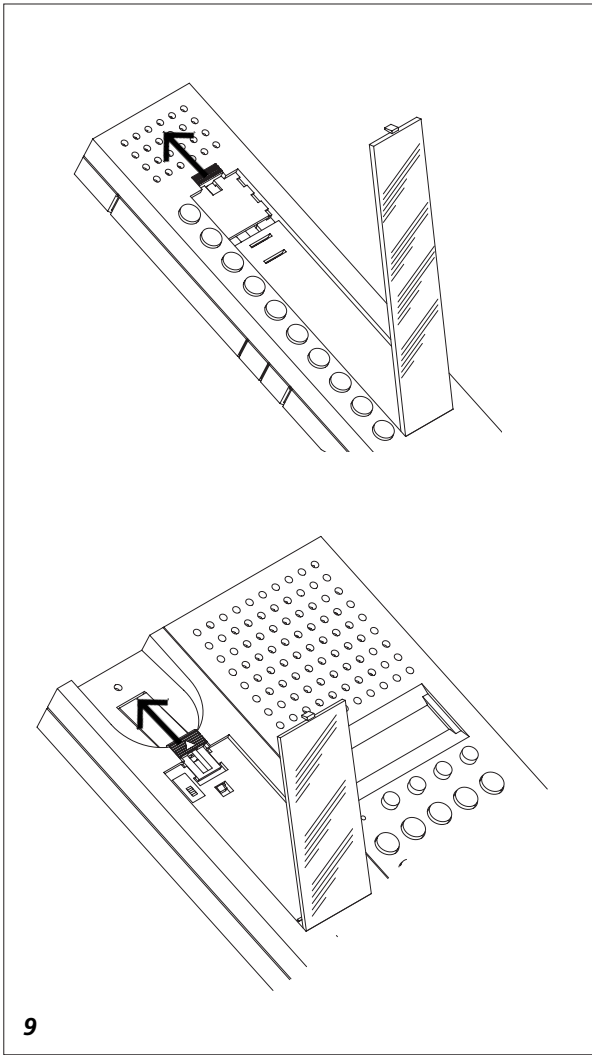
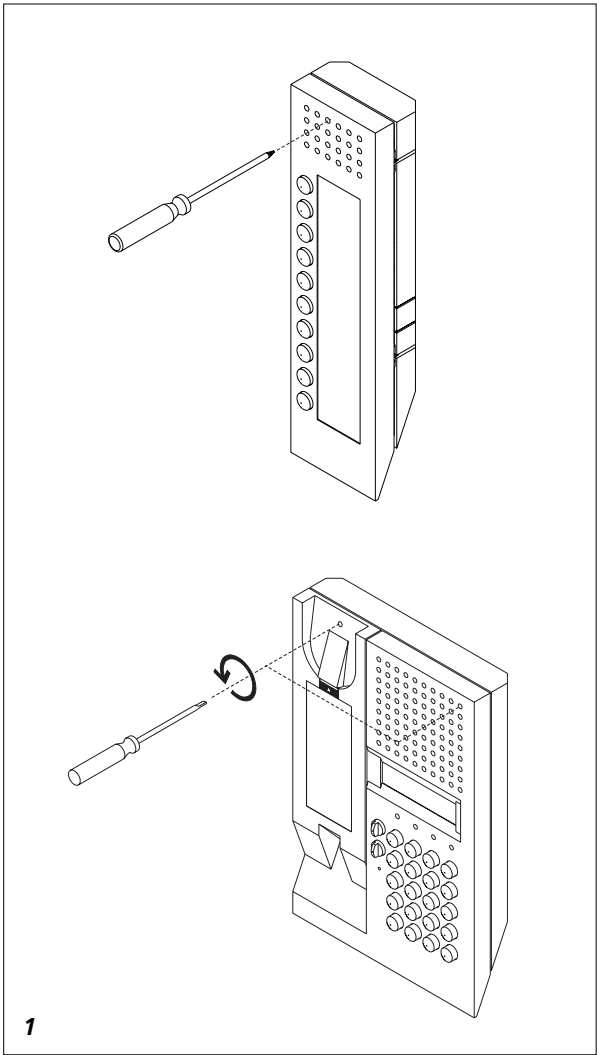
MFM/TI 611-0

**Module multifonction**

MFM/TI 611-0

**Multifunctiemodule**

MFM/TI 611-0



**Anwendung**

Multifunktions-Modul MFM/TI 611-0 zur Anreihung an das Systemtelefon ISDN TI 611-0. Ausgestattet mit 10 Funktionstasten.

Funktionen:

Rufnummern mit max. 22 Stellen, Steuerbefehle wie Rufumleitung und/oder Abschaltung, Nachtschaltung etc., Schalt- und Steuerbefehle im Rahmen der Türtelefonie. An ein TI 611-0 kann max. 1 MFM/TI 611-0 rechts angereiht werden. Für Wand-, Tisch- und UP-Montage geeignet.

**Montage**

**1** *Systemtelefon und Multifunktions-Modul wie dargestellt öffnen.*

**2** (ohne Abbildung)

Schwachstrom-Verbindungsstecker am Systemtelefon abziehen

**3** *Vorgeprägte Verbindungstege "a" im Systemtelefon und Multifunktions-Modul ausbrechen und Unterteile mit den dem Multifunktions-Modul beiliegenden 2 Verbindungselementen verschrauben.*

**4** (ohne Abbildung)

Anschlussdrähte durch die Kabeleinführung des Gehäuse-Unterteils des Systemtelefones einziehen und die Kombination der Unterteile AP- oder UP befestigen. Siehe Produktinformationen TI 611-0 bzw. ZUR 611-... Bei Tischmontage siehe Produktinformationen ZT/TI 611-0 und ZMF 611-10

**5** (ohne Abbildung)

Systemtelefon ISDN TI 611-10 nach entsprechendem Außenschaltplan anschließen.

**6** (ohne Abbildung)

Flachbandkabel (gesteckt am Stecker Tel./MFM) des Multifunktions-Modules MFM/TI 611-0 auf der linken Seite der Telefonleiterplatte am Stecker "MFM" stecken.

**7** (ohne Abbildung)

Schwachstrom-Verbindungsstecker des Systemtelefon Unterteils auf der Telefonleiterplatte stecken.

**8** (ohne Abbildung)

Flachbandkabel des Multifunktions-Modules zusammenlegen und Gehäuseteile verschließen.

**9** *Öffnen des Beschriftungsfeldes.*

**10** (ohne Abbildung)

Programmierung der Tasten siehe Bedienungsanleitung TI 611-0. (Makroprogrammierung)

**Application**

Multifunction module MFM/TI 611-0 for in-row mounting with system telephone ISDN TI 611-0. Equipped with 10 function buttons.

Functions:

Call numbers with max. 22 digits Switching and control commands such as call forwarding or silencing, night service etc. within scope of entryway telephony. A maximum of 1 MFM/TI 611-0 can be mounted right in-row with a TI 611-0. For wall, table-top and flush mount installation.

**Mounting**

**1** *Open system telephone and multifunction module as per drawing.*

**2** (not shown)

Remove low-voltage plug in the System telephone

**3** *Remove knockout "a" in the bottom half of System telephone and multifunction module and use the 2 connecting elements supplied with the multifunction module to bolt the lower halves.*

**4** (not shown)

Pull the connecting leads through the Gable knockout in the lower halves of the housing and fasten the combination of the lower halves wall mounting or flush mounting See product information TI 611-0 or ZUR 611-...; product information ZT/TI 611-0 and ZMF 611-10 for table top mounting.

**5** (not shown)

Connection of system telephone TI 611-0 as per corresponding wiring diagram.

**6** (not shown)

Connect the cable (connected in the plug Tel./MFM) of the multifunction module MFM/TI 611-0 in the plug "MFM" on the left side of the telephone pcb.

**7** (not shown)

Connect the low-voltage plug of the lower half of the telephone housing with the telephone pcb

**8** (not shown)

Fold up the cable of the multifunction module and close the housing halves.

Français

## Montage

**9** *How to open the inscription space.*

**10** (not shown)

See operation instruction attached to the TI 611-0 for programming the keys.

(Macroprogramming)

### Application

Module multifonction MFM/TI 611-0 pour alignement sur téléphone système RNIS TI 611-0. Equipé de 10 touches de fonctions.

Fonctions:

Numéros d'appel à 22 chiffres, instructions de commande comme renvoi d'appel et/ou désactivation, service de nuit, etc., instructions de commutation et de commande dans le cadre de la téléphonie de porte.

1 MFM/TI 611-0 au maximum peut être aligné à droite sur un TI 611-0.

En version de table, murale ou encastrable.

### Montage

**1** *Ouvrir le téléphone système et le module multifonction comme illustré dans le schéma.*

**2** (sans illustration)

Enlever la prise basse tension du téléphone système.

**3** *Casser l'entretoise pré estampée "a" dans le téléphone système et le module multifonction et visser les boîtiers inférieurs ensemble avec les deux éléments de liaison joints au module multifonction.*

**4** (sans illustration)

Passer les fils de branchement par l'ouverture prévue à cet effet dans la partie inférieure du téléphone système et refermer les boîtiers de la version encastrable ou murale.

Voir l'information produit TI 611-0 respectivement ZUR 611-...

Pour la version de table voir l'information produit ZT/TI 611-0 et ZMF 611-10.

**5** (sans illustration)

Installer électriquement le téléphone système RNIS TI 611-0 d'après le schéma de branchement correspondant.

**6** (sans illustration)

Fixer le câble (déjà fixe à la prise Tel./MFM) du module multifonctionnel MFM/TI 611-0 à la prise "MFM" située sur la partie gauche de la plaque de circuits imprimés.

**7** (sans illustration)

Fixer la prise basse tension de la partie inférieure du téléphone système

sur la plaque de circuits imprimés du téléphone.

**8** (sans illustration)

Plier le câble du module multifonction et fermer les boîtiers.

**9** *Ouvrir le champ d'inscriptions.*

**10** (sans illustration)

Programmer les touches. Voir le manuel d'utilisation joint à TI 611-0.

(Macroprogrammation)

## Montage

---

### Toepassing

Multifunctiemodule MFM/TI 611-0 voor koppeling aan de systeemtelefoon ISDN TI 611-0. Uitgerust met 10 functietoetsen.

Functies:

telefoonnummers met max. 22 cijfers, stuurcommando's zoals oproepdoorschakeling en/of uitschakeling, nachtschakeling enz., schakel- en regelcommando's in het kader van de deurtelefonie.

Aan een TI 611-0 kan max. 1 MFM/TI 611-0 aan de rechter zijde gekoppeld worden. Voor wand-, inbouw- en tafelmontage.

### Montage

**1** *De systeemtelefoon openen zoals aangegeven.*

**2** (Niet afgebeeld)

De zwakstroomsteker aan de systeemtelefoon verwijderen.

**3** *De verbindingdoorvoer op positie "a" in de systeemtelefoon en de multifunctiemodule uitbreken en het onderste deel door middel van bijgeleverde verbindingselementen aan elkaar schroeven.*

**4** (Niet afgebeeld)

De aansluitdraden door de draadvoer van de onderste behuizing doortrekken en de opbouw- of inbouwcombinatie monteren.

Zie productinformatie TI 611-0 resp. ZUR 611-.... In geval van tafelmontage, zie productinformatie ZT/TI 611-0 en ZMF 611- 10.

**5** (Niet afgebeeld)

Systeemtelefoon ISDN TI 611-0 volgens desbetreffend bedradingschema aansluiten.

**6** (Niet afgebeeld)

Flatcable (verbonden met de steker tel./MFM) van de multifunctiemodule MFM op de linkerzijde van de printplaat met steker "MFM" koppelen.

**7** (Niet afgebeeld)

De zwakstroom verbindingsteker van het telefoondeel van de systeemtelefoon verbinden met de printplaat.

**8** (Niet afgebeeld)

De flatcable van de MFM 611-10 opvouwen en de behuizing sluiten.

**9** *Uitnemen van het tekstkaartje.*

**10** (Niet afgebeeld)

Programmeren van de toetsen. Zie de gebruiksaanwijzing TI 611-0. (Macroprogramming)

---

**SSS SIEDLE**

S. Siedle & Söhne  
Telefon- und Telegrafengeräte  
Stiftung & Co

Postfach 1155  
D-78113 Furtwangen  
Bregstraße 1  
D-78120 Furtwangen

Telefon +49 (0) 7723/63-0  
Telefax +49 (0) 7723/63-300  
[www.siedle.de](http://www.siedle.de)  
[info@siedle.de](mailto:info@siedle.de)

©2002/10.02  
Printed in Germany  
Best. Nr. 0-1101/032536