

Farbmonitor
MOC 711-0 und
MOC 711-1

Colour monitor
MOC 711-0 and
MOC 711-1

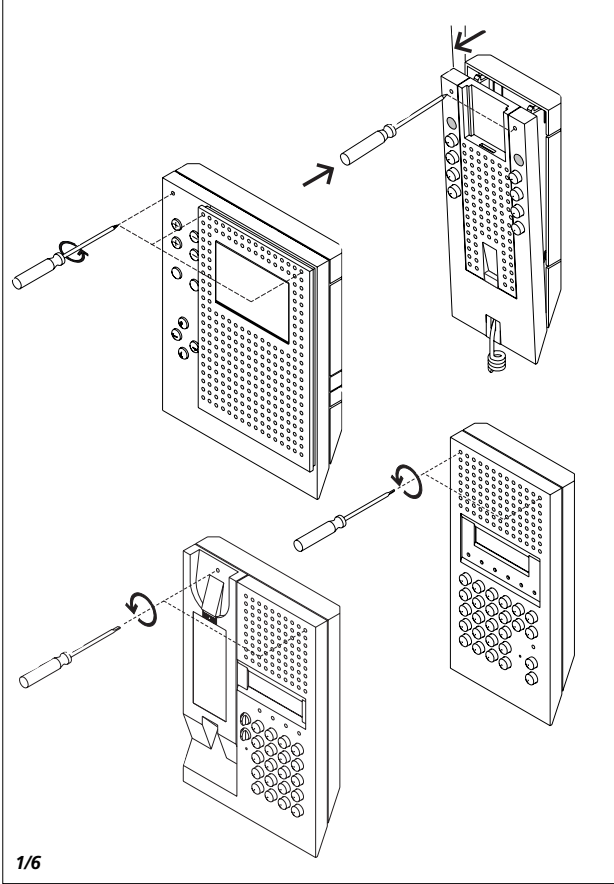
Monitor couleur
MOC 711-0

Monitor a colori
MOC 711-0

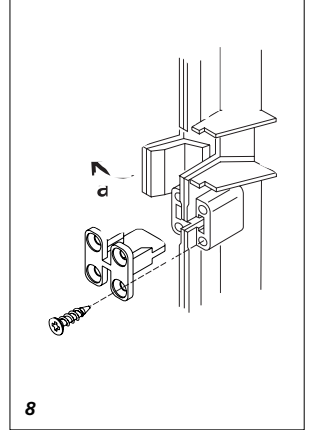
Kleurenmonitor
MOC 711-0

Farvemonitor
MOC 711-0

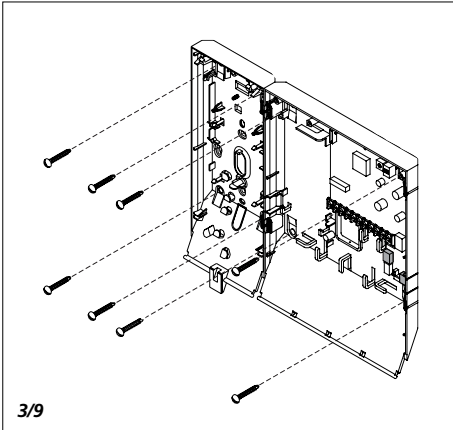
Färgbildskärm
MOC 711-0



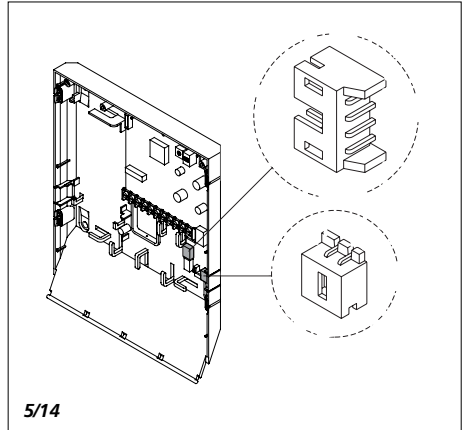
1/6



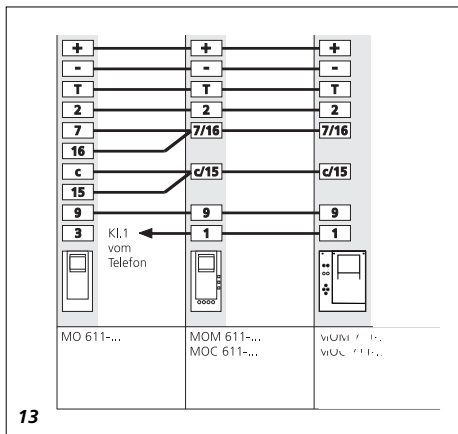
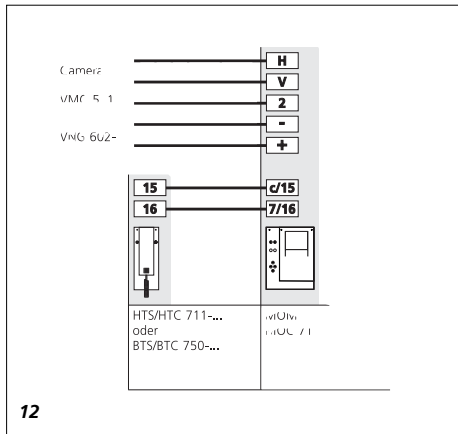
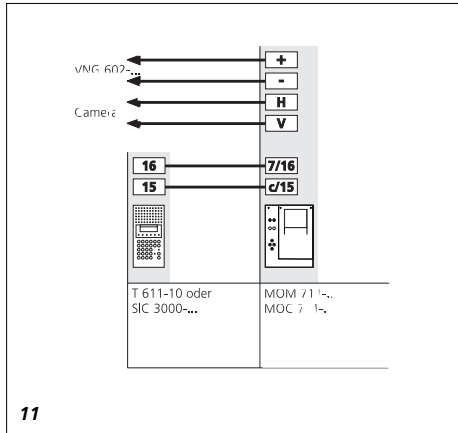
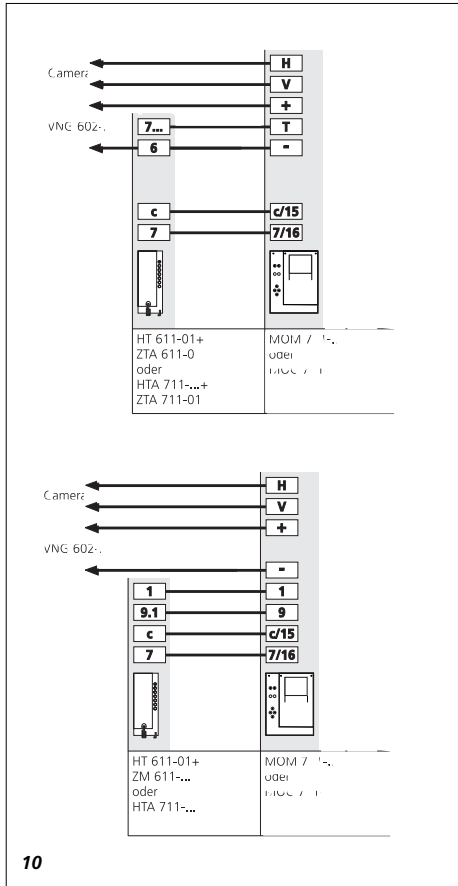
8



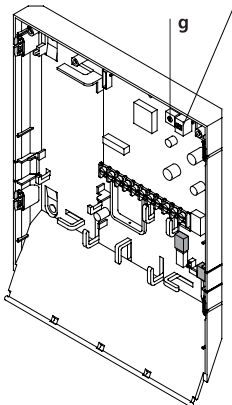
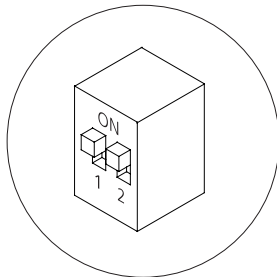
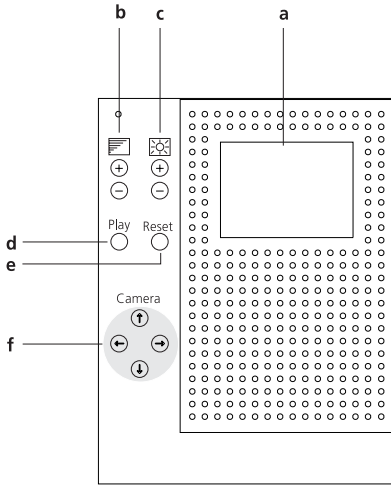
3/9



5/14



Montage



Anwendung

Der Farbmonitor MOC 711-... mit rückseitig beleuchtetem ca. 10 cm (4") Farb-LCD-Display, ist generell als AP-Wandgerät ausgelegt. Er kann, auch in Kombination mit dem Sprechsystem, Unterputz oder als Tischgerät montiert werden.

Der MOC 711-... kann durch Einbau des Zubehörs Video Memory ZVM 711-... auch als Bildspeicher verwendet werden. Dadurch werden bis zu 32 Farb Video-Bilder automatisch mit Datum und Uhrzeit gespeichert.

Kamerasteuerung

Über die 4 eingebauten Steuer-tasten können die angeschlossenen Kameras CMM/CMC 511/611-... horizontal und vertikal um ca. $\pm 20^\circ$ geschwenkt werden.

Hinweis

Für den Freiraum der Zuleitung sollte unter jeden Monitor eine separate UP-Schaltdose montiert werden. Der günstigste Blickwinkel ist vorhanden, wenn der Bildschirm in Augenhöhe montiert wird. Ebenso sind die Lichtverhältnisse zu berücksichtigen. Direkt auf den Bildschirm einfallendes Licht mindert den Kontrast.

Wandmontage

Die AP-Montage des MOC 711-... ist ohne Zubehör möglich.

1 *Gerät öffnen.*

2 (ohne Abbildung) Schwachstromstecker und 2 -poliger Flachstecker am Koaxkabel, von der Grundplatte trennen.

3 *Gerät auf der Wand befestigen.*

4 (ohne Abbildung) Nach entsprechendem Außenschaltplan anschließen.

5 *Schwachstromstecker und 2 -poliger Flachstecker am Koaxkabel, auf der Grundplatte wieder stecken, Isolierschlauch über den Koaxverbinder schieben und Gehäuseteile verschließen.*

Hinweis für MOC 711-... mit Siedle In-Home-Bus: Video

Beim Einsatz vom MOC 711-... in Verbindung mit dem Siedle-In-Home-Bus (BVE 650-...) und dem Zubehör Bildspeicher ZVM 711-..., sind die Einstellungen der Schiebeschalter im BVE 650-... zu beachten.

Bei Anwendung **ohne ZVM 711-...** wird keine externe Spannungsversorgung erforderlich. Dafür den DIL-Schalter 2 (S2) "Dauerbetrieb" auf OFF stellen.

Montage der Kombination HT 611-..., HTS/HTC/HTA 711-..., BTS/BTC 750-..., T 611-... oder SIC und MOC 711-...

6 Geräte öffnen.

7 (ohne Abbildung)

Schwachstromstecker und 2 -poliger Flachstecker am Koaxkabel, von der Grundplatte des MOC 711-... trennen.

8 Vorgeprägten Verbindungssteg "a" in den Gehäuse-Unterteilen ausbrechen und Unterteile mit den dem Monitor beiliegenden 2 Verbindungselementen verschrauben.

9 Gerät auf der Wand befestigen.

Nach entsprechendem Außenschaltplan anschließen.

10 Anschluss des HT 611-...

Achtung!

BCD-Schalter auf z. B. "3" (Zeitglied 30 sek.) stellen.

11 Anschluss des SIC 3000-... oder T 611-10.

12 Anschluss des HTS/HTC 711-... oder Anschluss des BTS/ BTC 750-...

13 Gegenüberstellung
MO 611-.../MOM/MOC 611-.../
MOM/MOC 711-... .

14 Schwachstromstecker und 2-poliger Flachstecker am Koaxkabel, auf der Grundplatte des MOC 711-... stecken und die Gehäuseteile wieder verschließen.

15 Bedienoberfläche des MOC 711-...

a Bildschirm

b Tasten für die Bild-Farbkontrastregelung

c Tasten für Bild-Helligkeitsregelung

d Play - Einschalten des Monitors

e Reset - Ausschalten des Monitors
f Steuertasten zur Kamerasteuerung
g BCD-Schalter zur Einstellung des Zeitglied's. Nur bei abgenommener Oberseite einstellbar.

16 Dill-Schalter S2

1 = MSS - Direktbild-Modus,

Einschalten mit Play-Taste

2 = Dauerbetrieb

Der Monitor MOC 711-... ist nicht für Dauerbetrieb geeignet!

Einstellungen:

0 = 0 Sek. (Zeitglied aus)

1 = 10 Sek.

2 = 20 Sek.

3 = 30 Sek.

4 = 40 Sek.

5 = 50 Sek.

6 = 60 Sek.

7 = 90 Sek.

8 = 120 Sek.

9 = 180 Sek.

Auslieferungszustand:

0 = 0 Sek.

Inbetriebnahme

Durch Drücken der Ruftaste am Türlautsprecher erscheint das Bild auf dem Monitor.

Mit den Tasten "+" und "-" für Helligkeit und Farbkontrast, wird die Bildqualität eingestellt.

Über die Steuertasten kann die Kamera CMM/CMC 511/611-... um ca. ca. $\pm 20^\circ$ horizontal und vertikal bewegt werden. Mit der Taste "Play" kann der Monitor ein- und mit der Taste "Reset" sofort ausgeschaltet werden. In mitsehgesperrten Anlagen ist die Taste "Play" nicht in Betrieb. Durch den Einbau des Zubehörs Video Memory ZVM 711-...

(Bildspeicher) werden diese Tasten für die Bildwiedergabe (Play) bzw. zum Löschen der aufgenommenen Bilder (Reset) benötigt.

Im Monitor die Einstellung des Zeitglied's überprüfen und ggf. ändern.

Achtung!

Indizes und Wirkungsweise der verwendeten AS-Pläne in den Planungs- und Installationsrichtlinien beachten.

Technische Daten MOC 711-0

- Bildschirm 78 x 53 mm, Querformat
- Farbsystem PAL
- Bildpunkte 230.400 (320 Horizontal x 3 x 240 Vertikal)
- Eingangssignal BAS-1 Vss an 75 Ohm
- Versorgungsspannung 20 bis 30 V DC
- Betriebsstrom max. 320 mA
- Ruhestrom ca. 25 mA
- Umgebungstemperatur 0-30 °C.
- Zeitglied in 10 Stufen von 0 sek. bis 3 Minuten einstellbar.

Technische Daten MOC 711-1

- Bildschirm 80 x 60 mm, Querformat
- Farbsystem NTSC
- Bildpunkte 230.400 (320 Horizontal x 3 x 240 Vertikal)
- Eingangssignal BAS-1 Vss an 75 Ohm
- Versorgungsspannung 20 bis 30 V DC
- Betriebsstrom max. 320 mA
- Ruhestrom ca. 25 mA
- Umgebungstemperatur 0-30 °C.
- Zeitglied in 10 Stufen von 0 sek. bis 3 Minuten einstellbar.

Montage

Application

Colour monitor MOC 711-... with backlit about 10 cm (4") colour LCD display is generally configured as an AP wall-mounted unit. It can also be mounted in combination with the intercom system, flush mounted or mounted as a table-top unit. By installing the video memory accessory ZVM 711-..., the MOC 711-... can also be used as a video memory module. This permits up to 32 colour video images to be automatically stored with date and time.

Note:

At the moment not available in US-version!

Camera control

By means of 4 integrated control buttons, the connected cameras CMM/CMC 511/611-... can be horizontally and vertically swivelled by ca. $\pm 20^\circ$.

Remark

To ensure sufficient free space for the supply line, a separate flush mounted junction box should be mounted under each monitor. The most favourable angle is achieved when the monitor is mounted at eye level. The light conditions must also be taken into consideration. Light falling directly on the screen reduces the contrast.

Wall mounting

It is possible to surface mount the MOC 711-... without accessories.

1 Open the unit.

2 (no illustration)

Disconnect the light current plug and the 2-pin flat plug at the coaxial cable from the base plate.

3 Mount the unit on the wall.

4 (no illustration)

Connect in accordance with the relevant wiring diagram.

5 Plug the light current plug and 2-pin flat plug at the coaxial cable back onto the base plate, slide the insulating sheath over the coaxial connector and close the housing components.

Note relating to the MOC 711-... with In-Home bus: Video

When using the MOC 711-... in conjunction with the video 2-wire bus (BVE 650-...) and the video memory module accessory ZVM 711-..., the settings of the sliding switch in the BVE 650-... as described in the BVE product information.

When using **without ZVM 711-...** no external power supply is required. In this case the DIL switch 2 (S2) "Continuous operation" must be set to OFF.

Mounting the combination

HT 611-..., HTS/HTC/HTA 711-..., BTS/BTC 750-..., T 611-... or SIC and MOC 711-...

6 Open the units.

7 (no illustration)

Disconnect the light current plug and 2-pin flat plug at the coaxial cable from the base plate of the MOC 711-... .

8 Break out the prepared connecting web "a" in the housing substructures and screw the substructures together using the 2 connecting elements supplied with the monitor.

9 Fasten the unit on the wall.

Connect in accordance with the relevant wiring diagram.

10 Connect the HT 611-...

Attention! Set the BCD switch e.g. to „3“ (timer 30 secs.).

11 Connect the SIC 3000-... or T 611-10.

12 Connect the HTS/HTC 711-... or connect the BTS/BTC 750-...

13 Opposite MO 611-.../MOM/ MOC 611-.../ MOM/MOC 711-... .

14 Attach the light current plug and 2-pin flat plug at the coaxial cable to the base plate of the MOC 711-... and close the housing components again.

15 User interface of the MOC 711-...

a Monitor

b Buttons for picture colour contrast control

c Buttons for picture brightness control

d Play - Switching on the monitor

e Reset - Switching off the monitor

f Control buttons for camera control

g BCD switch for setting the timer element. Can only be adjusted when the superstructure is removed.

16 DIL switch S2

1 = MSS - Direct image mode;

Switch on with "Play" button

2 = Continuous operation

The monitor MOC 711-... is not suitable for continuous operation!

Settings:

0	=	0	secs. (timer off)
1	=	10	secs.
2	=	20	secs.
3	=	30	secs.
4	=	40	secs.
5	=	50	secs.
6	=	60	secs.
7	=	90	secs.
8	=	120	secs.
9	=	180	secs.
Status on delivery			
0	=	0	secs.

Commissioning

By pressing the call button at the door loudspeaker, the image appears on the monitor.

Using the buttons "+" and "-" for brightness and contrast, it is possible to set the image quality. Using the control buttons, it is possible to move the camera CMM/CMC 511/611-... by ca. $\pm 20^\circ$ in the horizontal and vertical direction. The monitor can be immediately switched on with the "Play" button and off with the "Reset" button. In systems with video privacy, the "Play" button is not operational. By mounting the video memory accessory ZVM 711-..., these buttons are required for image reproduction (play) and for deleting the stored images (Reset).

Check the setting of the timer element in the monitor and modify if necessary.

Note!

Note the indices and mode of

Montage

operation of the wiring diagram used in the planning and installation guidelines.

Technical data MOC 711-0

- Screen 78 x 53 mm, landscape format
- Colour system PAL
- Pixels 230.400 (320 horizontal x 3 x 240 vertical)
- Input signal BAS-1 Vss at 75 Ohm
- Supply voltage 20 to 30 V DC
- Operating current max. 320 mA
- Bias current appr. 25 mA
- Ambient temperature 0-30 °C.
- Timer settings in 10 steps from 0 secs. to 3 minutes.

Technical data MOC 711-1

- Screen 80 x 60 mm, landscape format
- Colour system NTSC
- Pixels 230.400 (320 horizontal x 3 x 240 vertical)
- Input signal BAS-1 Vss at 75 Ohm
- Supply voltage 20 to 30 V DC
- Operating current max. 320 mA
- Bias current appr. 25 mA
- Ambient temperature 0-30 °C.
- Timer settings in 10 steps from 0 secs. to 3 minutes.

Application

Le moniteur couleur MOC 711-... avec son écran LCD env. de 10 cm (4") est prévu pour le montage mural en saillie, mais il peut aussi être en-castré ou monté sur table en combinaison avec le système interphonique. Le MOC 711-... peut également être utilisé comme mémoire d'images en y incorporant la mémoire vidéo ZVM 711-... , ce qui permet de mémoriser automatiquement jusqu'à 32 images vidéo couleur avec la date et l'heure.

Commande de la caméra

Les 4 touches de commande permettent de faire pivoter les caméras CMM/CMC branchées de ca. ca. ± 20° dans le sens horizontal et vertical.

Note

Afin d'avoir un espace suffisant pour le câble d'alimentation, il est recommandé de monter une prise encastrée sous chaque moniteur. Pour obtenir le meilleur angle de vue, monter si possible l'écran à hauteur des yeux. En outre, il faut tenir compte des conditions de lumière. Si l'écran est orienté vers une source de lumière, le contraste risque d'être diminué.

Montage mural

Le MOC 711-... peut être monté en saillie sans accessoires.

1 Ouvrir l'appareil.

2 (sans illustration)

Débrancher la prise de courant faible et la prise plate à deux broches du câble coaxial de la platine de base.

3 Fixer l'appareil au mur.

4 (sans illustration)

Effectuer le branchement à l'aide du schéma de branchement extérieur correspondant.

5 Rebrancher la prise de courant faible et la prise plate du câble coaxial sur la platine de base, recouvrir le connecteur coaxial avec la gaine d'isolation et refermer l'appareil.

Remarque concernant le MOC 711-... avec Bus In-Home: Video

En cas d'utilisation du MOC 711-... en association avec le bus video 2 fils (BVE 650-...) et la memoire d'images ZVM 711-..., il faut effectuer les réglages des commutateurs a cou-lisse du BVE 6500-... comme decrit sous de l'information produit BVE. En cas d'application **sans ZVM 711-...**, il ne faut pas d'alimentation en courant supplementaire. Dans ce cas ci, le micro-interrupteur 2 (S2) "Fonction continu" doit être sur OFF.

Montage de la combinaison

HT 611-..., **HTS/HTC/HTA 711-...**, **BTS/BTC 750-...**, **T 611-...** ou **SIC et MOC 711-...**

6 Ouvrir les appareils.

7 (sans illustration)

Débrancher la prise de courant faible et la prise plate à deux broches du câble coaxial de la platine de base du MOC 711-... .

8 Briser l'entretoise préestampée "a" située dans les boîtiers inférieurs et assembler les boîtiers inférieurs avec les 2 éléments de fixation joints au moniteur.

9 Fixer l'appareil au mur et effectuer le branchement à l'aide du schéma de branchement extérieur correspondant.

10 Branchement du HT 611-...

Attention!

Régler le commutateur BCD par exemple sur „3" (temporisateur 30 sec.)

11 Branchement du SIC 3000-... ou T 611-10.

12 Branchement du HTS/HTC 711-... ou du BTS/BTC 750-...

13 Comparaison MO 611-.../ MOM/ MOC 611-.../MOM/MOC 711-...

14 Rebrancher la prise de courant faible et la prise plate du câble coaxial sur la platine de base du MOC 711-... et refermer l'appareil.

15 Éléments de commande du MOC 711-...

a Écran

b Touches de réglage du contraste

c Touches de réglage de la

Montaggio

luminosità

d Play - Mise en marche du moniteur

e Reset - Extinction du moniteur

f Touches de commande caméra

g Commutateur BCD pour régler la

temporisation. Pour effectuer le

réglage, il faut d'abord enlever la

partie supérieure du boîtier.

16 Micro-interrupteur S2

1 = MSS - Mode image directe; Mise

en marche avec la touche "Play"

2 = Fonction continu

Le moniteur MOC 711-... n'est pas approprié pour le fonctionnement continu!

Réglage:

0	=	0 sec.	(pas de temporisation)
1	=	10 sec.	
2	=	20 sec.	
3	=	30 sec.	
4	=	40 sec.	
5	=	50 sec.	
6	=	60 sec.	
7	=	90 sec.	
8	=	120 sec.	
9	=	180 sec.	
Réglage par défaut			
0	=	0 sec.	

Mise en service

L'image apparaît sur l'écran par pression de la touche d'appel du portier électrique. Les touches "+" et "-" permettent de régler la luminosité et le contraste. Les touches de commande permettent de faire pivoter la caméra CMM/CMC 511/611-... de ca. $\pm 20^\circ$ dans le sens horizontal et vertical. La touche "Play" permet de mettre en marche le moniteur et la touche "Reset" permet de l'éteindre. La touche "Play" est sans fonction dans les installations équipées avec le secret de vision. Lorsque le moniteur est équipé de la mémoire vidéo ZVM 711-... (mémoire d'images), ces touches seront utilisées pour la visualisation (Play) et l'effaçage (Reset) des images enregistrées. Vérifier et corriger le cas échéant le

réglage du relais de temporisation dans le moniteur.

Attention!

Veillez aux indices et au fonctionnement des schémas de branchement extérieurs qui se trouvent dans les instructions de planification et d'installation.

Caractéristiques techniques

- Ecran 78 x 53 mm, format horizontal
- Système couleur PAL
- 230.400 points d'image (320 dans le sens horizontal x 3 x 240 dans le sens vertical)
- Signal d'entrée 1 Vcc à 75 ohms
- Tension d'alimentation 20 à 30 V DC
- Courant de service max. 320 mA
- Courant de repos env. 25 mA
- Température ambiante 0-30 °C
- Temporisation réglable de 0 sec. à 3 minutes

Impiego

Il monitor a colori MOC 711-... con display a colori LCD di ca. 10 cm (4"), retroilluminato, è generalmente concepito come apparecchio da appoggio muro. Può essere montato ad incasso o come apparecchio da tavolo, anche in combinazione con il sistema di comunicazione interna. Installando l'accessorio video-memoria ZVM 711-..., è possibile utilizzare il MOC 711-... anche come videomemoria. Ciò consente la memorizzazione automatica di fino a 32 immagini video a colori con data e ora.

Comando telecamera

Tramite i 4 tasti di comando incorporati è possibile orientare di ca. $\pm 20^\circ$ in orizzontale e in verticale le telecamere CMM/CMC 511/611-... collegate.

Nota

Per assicurare lo spazio libero per la conduttura principale, è consigliabile installare una scatola dell'interruttore separata sotto ogni monitor. Lo schermo dev'essere montato ad altezza degli occhi per garantire un angolo visivo ottimale. Occorre considerare anche le condizioni di luce. La luce che cade direttamente sullo schermo riduce il contrasto.

Montaggio appoggio muro

Il montaggio appoggio muro del MOC 711-... è possibile senza accessori.

1 Aprire l'apparecchio.

2 (senza figura)

Staccare la spina per corrente debole e la spina piatta a due poli del cavo coassiale dalla scheda base.

3 Fissare l'apparecchio al muro.

4 (senza figura)

Collegare secondo il rispettivo schema di collegamento esterno.

5 Innestare nuovamente la spina per corrente debole e la spina piatta a due poli del cavo coassiale sulla piastra base, rivestire il connettore coassiale con la guaina e chiudere i componenti della scatola.

Indicazioni per il MOC 711-... con In-Home-Bus: video

Impiegando il MOC 711-... in abbinamento con il bus video a due fili (BVE 650-...) e l'accessorio video-memoria ZVM 711-..., occorre eseguire le impostazioni degli interruttori a cursore nel BVE 650-... come descritto nell'informazione prodotto del BVE.

In caso d'impiego **senza**

ZVM 711-... non è necessaria alcuna alimentazione di tensione esterna. Impostare il DIP-switch 2 (S2) "servizio continuo" su OFF.

Montaggio della combinazione HT 611-..., HTS/HTC/HTA 711-..., BTS/BTC 750-..., T 611-... oppure SIC e MOC 711-...

6 *Aprire gli apparecchi.*

7 (senza figura)

Staccare la spina per corrente debole e la spina piatta a due poli del cavo coassiale dalla piastra base del MOC 711-... .

8 *Staccare il ponticello di collegamento "a" prestampato nelle semiscatole inferiori ed avvitare queste con i due elementi di raccordo acclusi al monitor.*

9 *Fissare l'apparecchio al muro. Collegare secondo il rispettivo schema di collegamento esterno.*

10 *Collegamento del HT 611-...*

Attenzione!

Impostare l'interruttore BCD su „3“ (temporizzatore 30 sec.).

11 *Collegamento SIC 3000-... oppure T 611-10.*

12 *Collegamento del HTS/HTC 711-... oppure collegamento del BTS/BTC 750-...*

13 *Messa a confronto MO 611-.../MOM/MOC 611-.../MOM/MOC 711-... .*

14 *Innestare nuovamente la spina per corrente debole e la spina piatta a due poli del cavo coassiale sulla piastra base del MOC 711-... e richiudere i componenti della scatola.*

15 *Quadro di comando del MOC 711-...*

a *Schermo*

b *Tasti per la regolazione del*

contrasto cromatico dell'immagine

c *Tasti per la regolazione della luminosità dell'immagine*

d *Play - Accensione del monitor*

e *Reset - Disattivazione del monitor*

f *Tasti di comando per il comando telecamera*

g *Interruttore BCD per*

l'impostazione del temporizzatore.

Esso può essere impostato solo rimuovendo la parte superiore della scatola.

16 *DIP-switch S2*

1 = MSS - Modus immagine diretto;

Accendere con il tasto "play"

2 = Servizio continuo

Il monitor MOC 711-... non è adatto per l'esercizio continuo!

Impostazioni:

0	=	0	sec.	(temporizzatore spento)
1	=	10	sec.	
2	=	20	sec.	
3	=	30	sec.	
4	=	40	sec.	
5	=	50	sec.	
6	=	60	sec.	
7	=	90	sec.	
8	=	120	sec.	
9	=	180	sec.	
Impostazione alla consegna:				
0	=	0	sec.	

Messa in funzione

Premendo il tasto di chiamata sul porter, appare l'immagine sul monitor.

Mediante i tasti "+" e "-" per la luminosità ed il contrasto cromatico si imposta la qualità dell'immagine. Tramite i tasti di comando è possibile spostare la telecamera CMM/CMC 511/611-... di ca. ± 20° in orizzontale ed in verticale. Il monitor viene acceso tramite il tasto "Play" e disattivato immediatamente tramite il tasto "Reset". Negli impianti prov-visti di videosegreto i tasti "Play" e "Reset" non sono in funzione.

Per via del montaggio dell'accessorio videomemoria ZVM 711-... questi

tasti servono per la riproduzione dell'immagine (Play) ovvero per cancellare le immagini registrate (Reset). Controllare e, all'occorrenza, cambiare l'impostazione del temporizzatore nel monitor.

Nota!

Osservare, nelle norme di programmazione e d'installazione, gli indici e le caratteristiche degli schemi di collegamento esterni impiegati.

Dati tecnici

- Schermo: 78 x 53 mm., formato orizzontale
- Sistema colore PAL
- Pixel: 230.400 (320 orizzontali x 3 x 240 verticali)
- Segnale d'ingresso: BAS-1 Vss a 75 Ohm
- Tensione d'alimentazione: da 20 a 30 V DC
- Corrente d'esercizio: max. 320 mA
- Corrente permanente: circa 25 mA
- Temperatura ambiente: 0° - 30° C
- Temporizzatore regolabile in 10 passi da 0 sec. a 3 minuti

Montage

Toepassing

De kleurenmonitor MOC 711-... met aan de achterzijde verlicht ca. 10 cm (4") kleuren-LCD-display, is algemeen ontworpen als opbouw-wandtoestel. Hij kan ook in combinatie met het spreekstelsel, als inbouw of als tafeltoestel worden gemonteerd.

De MOC 711-... kan door inbouw van het accessoire Video Memory ZVM 711-... ook als beeldgeheugen worden gebruikt. Daardoor worden maar liefst 32 videobeelden in kleur automatisch met datum en tijd opgeslagen.

Camerabesturing

Met behulp van de 4 ingebouwde besturingstoetsen kunt u de aangesloten camera's CMM/CMC 511/611-... ca. ± 20° horizontaal en verticaal zwenken.

Opmerking

Voor de vrije ruimte van de toevoerleiding moet onder elke monitor een aparte inbouw-schakeldoos worden gemonteerd. U hebt de beste gezichtshoek als het beeldscherm op ooghoogte wordt gemonteerd. U dient ook rekening te houden met de aanwezige hoeveelheid licht. Licht dat direct op het beeldscherm valt, vermindert het contrast.

Wandmontage

Voor de opbouw-montage van de MOC 711-... is geen accessoire nodig.

1 Toestel openen.

2 (Niet afgebeeld)

Zwakstroomstekker en 2 -polige vlakke stekker op de coaxkabel van de basisplaat afhalen.

3 Apparaat aan de wand bevestigen.

4 (Niet afgebeeld)

Aansluiten volgens het betreffende buitenschakelschema.

5 Zwakstroomstekker en 2 -polige vlakke stekker op de coaxkabel weer op de basisplaat insteken, schuif de isolatieslang over de coaxverbinder heen en behuizing dichtmaken.

Opmerking voor MOC 711-... met In-Home-Bus: Video

Bij gebruikmaking van de MOC 711-... in combinatie met de video-2-draads-bus (BVE 650-...) en het accessoire beeldgeheugen ZVM 711-..., staan de instellingen van de schuifschakelaar in de BVE 650-... zoals bij in de productinformatie van de BVE beschreven

Bij gebruik **zonder ZVM 711-...** hebt u geen externe voeding nodig. In het geval de DIL schakelaar 2 (S2) " DAUER " op " OFF " plaatsen.

Montage van de combinatie HT 611-..., HTS/HTC/HTA 711-..., BTS/BTC 750-..., T 611-... of SIC en MOC 711-...

6 Toestellen openen.

7 (Niet afgebeeld)

Zwakstroomstekker en 2 -polige vlakke stekker op de coaxkabel van de basisplaat MOC 711-... afhalen.

8 Voorgestane verbinding "a" in de benedendelen van de behuizing losbreken en benedendelen vastschroeven aan de met de monitor meegeleverde 2 verbindingselementen.

9 Apparaat aan de wand bevestigen. Aansluiten volgens het betreffende buitenschakelschema.

10 Aansluiting van de HT 611-...

Let op!

De BCD-schakelaar op "3" (tijdselement 30 sec.) zetten.

11 Aansluiting van de SIC 3000-... of T 611-10.

12 Aansluiting van de HTS/HTC 711-... of aansluiting van de BTS/BTC 750-...

13 Tegenoverstelling MO 611-.../MOM/MOC 611-.../MOM/MOC 711-...

14 Zwakstroomstekker en 2 -polige vlakke stekker op de coaxkabel weer op de basisplaat van de MOC 711-... insteken en de behuizing dichtmaken.

15 Bedieningsinterface van de MOC 711-...

a Beeldscherm

b Toetsen voor de beeldkleurcontrastregeling

c Toetsen voor beeldhelderheidsregeling

d Play - Het inschakelen van de monitor

e Reset - Het uitschakelen van de monitor

f Besturingstoetsen ter besturing van de camera

g BCD-schakelaar voor het instellen van het tijdselement. Kan alleen worden ingesteld als u het boven-deel hebt weggenomen.

16 DIL schakelaar S2

1 = MSS - Directbeeld-modus;

Inschakelen met de "Play"-toets

2 = Dauer

De monitor MOC 711-... is niet geschikt voor continu gebruik!

Instellingen:

0	=	0	sec. (tijdselement uit)
---	---	---	-------------------------

1	=	10	sec.
---	---	----	------

2	=	20	sec.
---	---	----	------

3	=	30	sec.
---	---	----	------

4	=	40	sec.
---	---	----	------

5	=	50	sec.
---	---	----	------

6	=	60	sec.
---	---	----	------

7	=	90	sec.
---	---	----	------

8	=	120	sec.
---	---	-----	------

9	=	180	sec.
---	---	-----	------

Toestand bij levering:

0	=	0	sec.
---	---	---	------

Inbetriebnahme

Als u de oproepstoets van de deurluidspreker indrukt, verschijnt het beeld op de monitor.

Met de toetsen "+" en "-" voor helderheid en kleurcontrast stelt u de beeldkwaliteit in.

Met de besturingstoetsen kunt u de camera CMM/CMC 511/611-... ca. ± 20° in horizontale en verticale richting bewegen. Met de toets "Play" kunt u de monitor inschakelen en met de toets "Reset" onmiddellijk uitschakelen. In installaties met meekijkblokkering heeft de toets "Play" geen werking.

Als u het accessoire Video Memory ZVM 711-... (beeldgeheugen) inbouwt, hebt u deze toetsen nodig voor de beeldweergave (Play) resp.

Montering

om de opgenomen beelden te wissen (Reset).
 Controleer in de monitor de instelling van het tijdslelement en wijzig deze als dat nodig is.

Let op!

Neem de indexen en de werking van de gebruikte buitenschakelschema's in de plannings- en installatierichtlijnen in acht.

Technische gegevens

- Beeldscherm 78 x 53 mm, dwarsformaat
- Kleursysteem PAL
- Beeldpunten 230.400 (320 horizontaal x 3 x 240 verticaal)
- Ingangssignaal BAS-1 Vss op 75 Ohm
- Voedingsspanning 20 tot 30 V DC
- Bedrijfsstroom max. 320 mA
- Ruststroom ca. 25 mA
- Omgevingstemperatuur 0-30 °C.
- Het tijdslelement kan worden ingesteld van 0 sec. tot 3 minuten.

Anvendelse

Farvemonitor MOC 711-... med bagfra belyst ca. 10 cm (4") farve-LCD-skærm er generelt designet til montage på væg. Farvemonitoren kan i kombination med dørtelefon-/intercomsystemet imidlertid også monteres planforsænket eller anvendes som bordmodel. Ved at montere tilbehør Video Memory ZVM 711-... kan MOC 711-... også benyttes som billedhukommelse, som automatisk kan lagre indtil 32 videobilleder i farve med dato og klokkeslæt.

Kamerastyring

Ved hjælp af de 4 indbyggede styretaster kan de tilsluttede kameraer CMM/CMC drejes og vippes horisontalt og vertikalt ca. ± 20°.

Bemærk

Af hensyn til plads for tilledningen bør der bag hver monitor monteres en planforsænket afgrensningsdåse. Den bedste betragtningsvinkel opnås, hvis billedskærmen monteres i øjenhøjde. Men også lysforholdene spiller en rolle. Direkte lysindfald på billedskærmen forringer kontrasten.

Vægmontage

MOC 711-... kan monteres på væggen uden tilbehør.

1 Monitoren åbnes

2 (ikke vist)

Svagstrømsstik og 2-polet fladstik på coaxkabel tages af grundpladen.

3 Monitoren monteres på væggen.

4 (ikke vist)

Tilslutning foretages i henhold til det tilhørende monteringsdiagram.

5 Svagstrømsstik og 2-polet fladstik på coaxkabel stikkes på grundpladen igen. Isoleringsskappen skubbes hen over coaxsamleren og monitorens kabinet lukkes.

Anvisning til MOC 711-... med In-Home-bus: Video

Ved anvendelse af MOC 711-... i forbindelse med video-2-tråds-bus (BVE 650-...) og tilbehør videohukommelsesmodul ZVM 711-... skal indstillingen af skydekontakten i BVE 650-... være som beskrevet under BVE-produktin-formationen. Ved anvendelse uden ZVM 711-... skal der ikke benyttes en ekstern strømforsyning, men DIL-kontakten 2 (S2) "konstant drift" skal sættes på OFF.

Montage af kombinationen

HT 611-..., HTS/HTC/HTA 711-..., BTS/BTC 750-..., T 611-... eller SIC og MOM 711-...

6 Enhederne åbnes

7 (ikke vist)

Svagstrømsstik og 2-polet fladstik på coaxkabel tages af grundpladen i MOC 711-....

8 Blanketten "a" i kabinetunderdelene brydes ud og underdelene skrues sammen med monitoren ved hjælp af de 2 medfølgende forbindelseselementer.

9 Kombinationen monteres på væggen. Tilslutning foretages i henhold til det tilhørende monteringsdiagram.

10 Tilslutning af HT 611-....

OBS!

BCD-kontakt stilles på "3" (tidsstyring 30 sek.).

11 Tilslutning af SIC 3000-... eller T 611-10.

12 Tilslutning af HTS/HTC 711-... eller tilslutning af BTS/ BTC 750-....

13 Oversigtsdiagram

MO 611-.../MOM/MOC 611-.../MOM/MOC 711-....

14 Svagstrømsstik og 2-polet fladstik på coaxkabel stikkes på MOC 711-...-grundpladen og kabinetterne lukkes igen.

15 Betjeningsoverflade på MOC 711-...

a Billedskærm

b Taster til regulering af billedkontrast

c Taster til regulering af billedlysstyrke

d Play - Indkobling af monitoren

e *Reset - Udkobling af monitoren*
f *Styretaster til styring af kameraets dreje- og vippebevægelser.*

g *BCD-omskifter til indstilling af tidsstyringen (dvs. den automatiske nedkobling af monitoren).*

Kan kun indstilles, når overdelen er afmonteret.

16 *DIL-kontakten S2*

1 = MSS - Direkte billed-modus; Indkobling med "Play-tasten".

2 = Konstant drift

Monitor MOC 711-... er ikke egnet til konstant drift!

Indstillinger:

0 = 0 sek. (ingen tidsstyring)

1 = 10 sek.

2 = 20 sek.

3 = 30 sek.

4 = 40 sek.

5 = 50 sek.

6 = 60 sek.

7 = 90 sek.

8 = 120 sek.

9 = 180 sek.

Fabriksindstilling:

0 = 0 sek.

Ibrugtagning

Når der trykkes på opkaldstrykket på dørstationen, vises billedet på monitoren.

Billedkvaliteten indstilles med tasterne "+" og "-" til lysstyrke og farvekontrast. Ved hjælp af styretasterne kan kamera CMM/CMC 511/611-... drejes og vippes $\pm 20^\circ$ i horisontal og vertikal retning. Monitoren kan indkobles med tasten "Play" og straks udkobles med tasten "Reset". I medsespærrede anlæg er tasten "Play" ikke i funktion.

Monteres

billedhukommelsestilbehøret Video-Memory ZVM 711-... benyttes disse taster til hhv. billedgengivelse (Play) og sletning af de optagede billeder (Reset).

I monitoren kontrolleres tidsstyringen og om nødvendigt ændres

den.

OBS!

Der henvises til index'er og funktionsbeskrivelse for de anvendte monterings-diagrammer i de aktuelle projekterings- og installationsvejledninger.

Tekniske data

- Billedskærm 78 x 53 mm, tværfORMAT
- PAL farvesystem
- Billedpunkter 230.400 (320 horisontalt x 3 x 240 vertikalt)
- Indgangssignal BAS-1 Vpp ved 75 ohm
- Forsyningsspænding 20 til 30 V DC
- Driftsstrøm maks. 320 mA
- Hvilestrøm ca. 25 mA
- Omgivelsestemperatur 0-30 ° C
- Tidsstyring justérbar fra 0 sek. til 3 min.

Användning

Färgbildskärm MOC 711-... med bakgrundsbelyst ca. 10 cm (4") färg-LCD-display är generellt tänkt som AP-väggapparat. I kombination med porttelefonssystem kan den även monteras infällt eller användas som bordsapparat. MOC 711-... kan också användas som bildminne genom installation av tillbehöret Video Memory ZVM 711-... . Därigenom kan upp till 32 färgvideobilder lagras automatiskt med datum och klockslag.

Kamerastyrning

Via fyra inbyggda styrknappar kan de anslutna kamerorna CMM/CMC 511/611-... svängas ca. $\pm 20^\circ$ horisontalt och vertikalt.

Anvisning

För att tilledningen skall få fritt utrymme skall en separat UP-dosa monteras under varje bildskärm. Den bästa bildvinkeln erhålls när bildskärmen monteras i ögonhöjd. Även ljusförhållandena skall beaktas. Ljus som faller direkt på bildskärmen minskar kontrasten.

Väggmontage

AP-montage av MOC 711-... kan göras utan tillbehör.

1 *Öppna apparaten*

2 (utan bild)

Dra ut svagströmsstickproppen och den 2-poliga flatstickproppen vid koaxkabeln från bottenplattan.

3 *Fäst apparaten på väggen*

4 (utan bild)

Anslut enligt motsvarande externkopplingschema.

5 *Sätt åter in*

svagströmsstickproppen och den 2-poliga flatstickproppen vid koaxkabeln i bottenplattan, skjut på isoleringstüb över koaxförbindningen och tillslut husdelarna.

Att observera för MOC 711-... med In-Home-buss: Video

Vid användning av MOC 711-... i samband med video-tråds-bussen (BVE 650-...) och tillbehöret bildminne ZVM 711-... skall inställningen av skjutomkopplaren i BVE 650-... göras enligt beskrivning i produktinformationen för BVE. Vid användning utan ZVM 711-... behövs ingen extern spänningsförsörjning och därför skall DIL-omkopplare 2 (S2) "Kontinuerlig drift" ställas i läge OFF.

Montage av kombinationen

HT 611-..., HTS/HTC/HTA 711-..., BTS/BTC 750-..., T 611-... eller SIC och MOC 711-...

6 Öppna apparaten

7 (utan bild)

Dra ut svagströmsstickproppen och den 2-poliga flatstickproppen vid koaxkabeln från bottenplattan på MOC 711-....

8 Bryt loss det förpräglade förbindelsesegmentet "a" i husets underdel och skruva ihop underdelen med de två förbindelselement som medföljer bildskärmen.

9 Montera apparaten på väggen.

Anslut enligt motsvarande externkopplingsschema.

10 Anslut HT 611-...

Varning!

Ställ BCD-omkopplaren i läge „3“ (tidselementet 30 sek).

11 Anslut SIC 3000-... eller T 611-10.

12 Anslut HTS/HTC 711-... eller anslut BTS/BTC 750-...

13 Placering mot varandra MO 611-.../ MOM/MOC 611-.../ MOM/MOC 711-... .

14 Sätt åter in svagströmsstickproppen och den 2-poliga flatstickproppen vid koaxkabeln i bottenplattan på MOC 711-... och tillslut åter husdelarna.

15 Operatörsgränssnittet på MOC 711-...

a Bildskärm

b Knappar för inställning av bildfärgkontrasten

c Knappar för inställning av bild-

ljusstyrkan

d Play - Inkoppling av bildskärmen

e Reset - Avstängning av bildskärmen

f Styrknappar för kamerastyrning

g BCD-omkopplare för inställning av tiduret. Kan endast ställas in när överdelen har tagits bort.

16 DIL-omkopplare S2

1 = MSS - Direktbildläge;

Inkoppling med "Play-knappen".

2 = Kontinuerlig drift

Monitor MOC 711-... är inte avsedd för kontinuerlig drift!

Inställningar:

0	=	0	sek (tidur från)
---	---	---	------------------

1	=	10	sek
---	---	----	-----

2	=	20	sek
---	---	----	-----

3	=	30	sek
---	---	----	-----

4	=	40	sek
---	---	----	-----

5	=	50	sek
---	---	----	-----

6	=	60	sek
---	---	----	-----

7	=	90	sek
---	---	----	-----

8	=	120	sek
---	---	-----	-----

9	=	180	sek
---	---	-----	-----

0	=	0	sek
---	---	---	-----

0	=	0	sek
---	---	---	-----

Leveranstillstånd:

0	=	0	sek
---	---	---	-----

Idrifttagning

Vid intryckning av anropsknappen på dörrhögtalaren kommer bilden upp på bildskärmen.

Med knapparna "+" och "-" för ljusstyrka och färgkontrast ställs bildkvaliteten in.

Med hjälp av styrknapparna kan kameran CMM/CMC 511/611-... vridas ca. $\pm 20^\circ$ horisontalt och vertikalt. Med knappen "Play" kan bildskärmen kopplas in och genast stängas av med knappen "Reset". I medtittarspärade anläggningar är knappen "Play" inte verksam.

Vid installation av tillbehöret Video Memory ZVM 711-... (bildminne) behövs dessa knappar för bildåtergivning (Play) resp. för radering av registrerade bilder (Reset).

Kontrollera på bildskärmen inställningen av tiduret och ändra vid behov.

Varning!

Beakta anmärkningar och funktions sätt för de använda AS-planerna i planerings- och installationsriktlinjerna.

Tekniska data

- Bildskärm 78 x 53 mm, rektangulärt format
- Färgsystem PAL
- Bildpunkter 230.400 (320 horisontalt x 3 x 240 vertikalt)
- Ingångssignal BAS-1 Vss vid 75 Ohm
- Spänningsförsörjning 20 till 30 V DC
- Driftström max. 320 mA
- Vilostrom ca 25 mA
- Omgivningstemperatur 0-30 °C.
- Tidur som kan ställas in i 10 steg från 0 sek till 3 minuter





SSS SIEDLE

S. Siedle & Söhne

Postfach 1155
D-78113 Furtwangen
Bregstraße 1
D-78120 Furtwangen

Telefon +49 7723 63-0
Telefax +49 7723 63-300
www.siedle.de
info@siedle.de

© 1997/ 06.06
Printed in Germany
Best. Nr. 0-1101/122988