

**Touchscreen-Farbmonitor**  
MOCT 711-01

**Touchscreen  
Colour Monitor**  
MOCT 711-01

**Moniteur couleur  
à écran tactile**  
MOCT 711-01

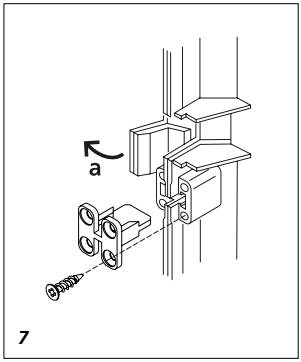
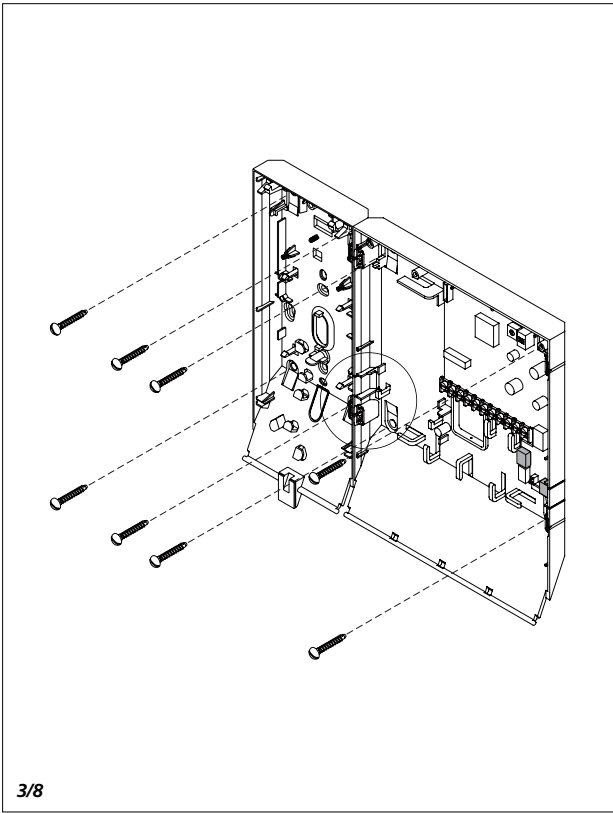
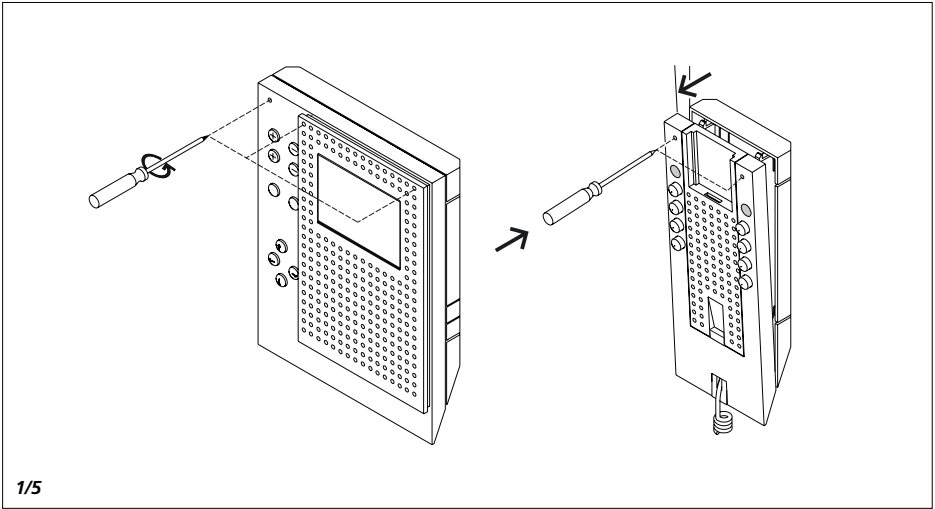
**Monitor a colori  
a schermo tattile**  
MOCT 711-01

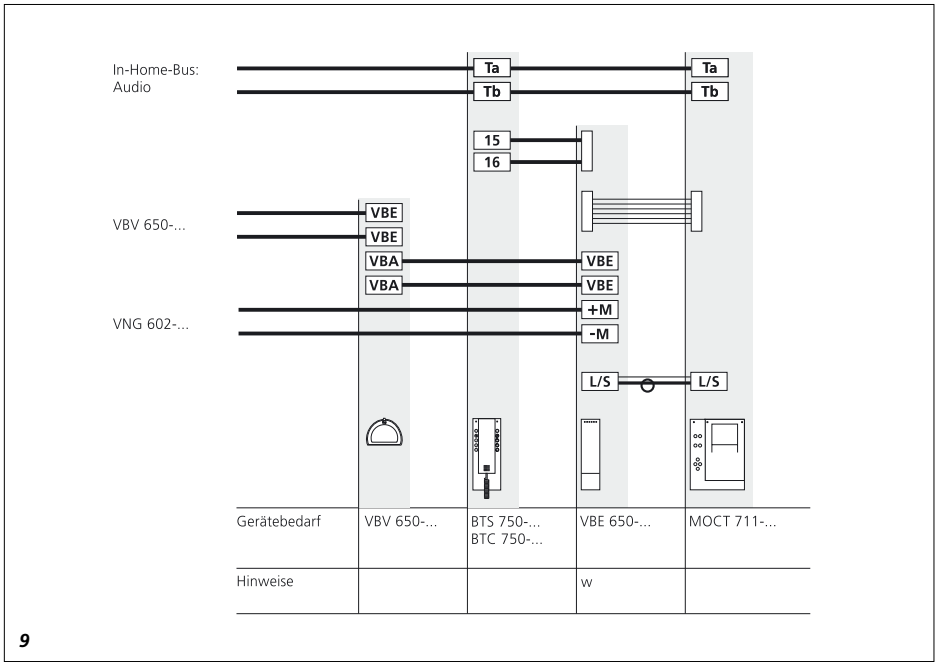
**Touchscreen-  
kleuren-monitor**  
MOCT 711-01

**Touchscreen-  
farvemonitor**  
MOCT 711-01

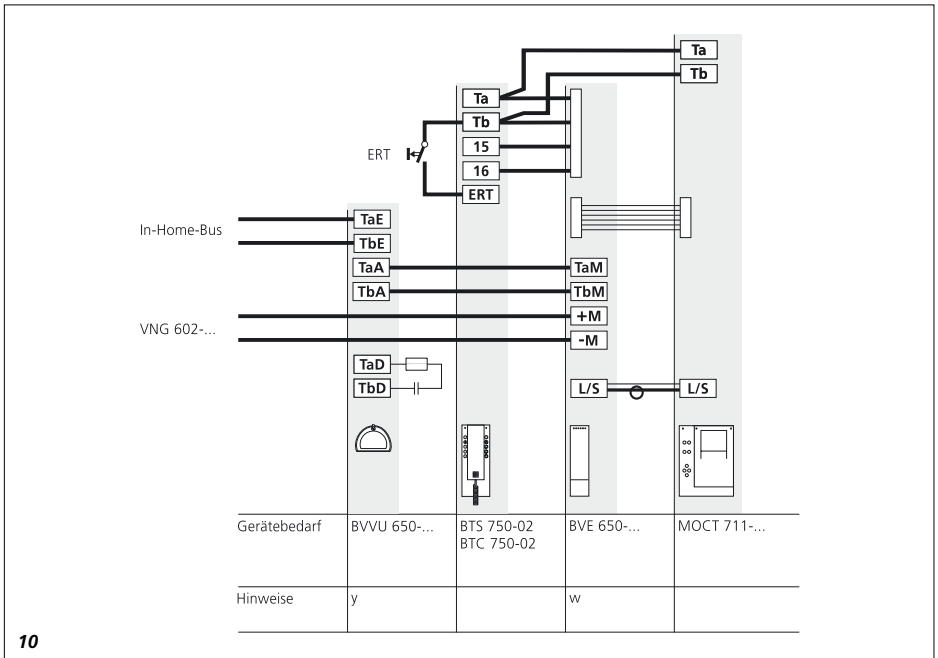
**Touchscreen-  
färgbildskärm**  
MOCT 711-01

**Touchscreen (dotykový)  
barevný monitor**  
MOCT 711-01

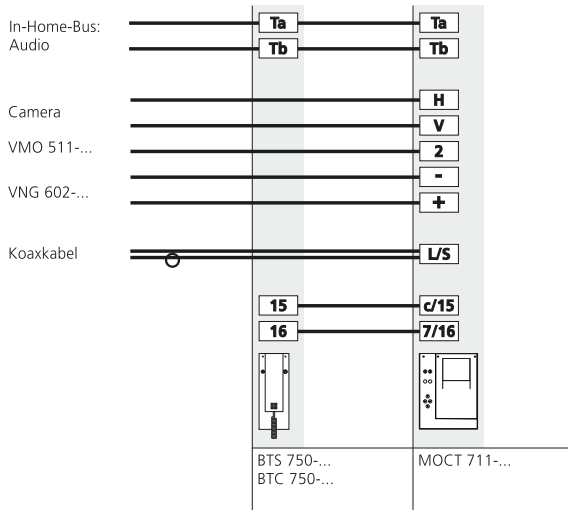




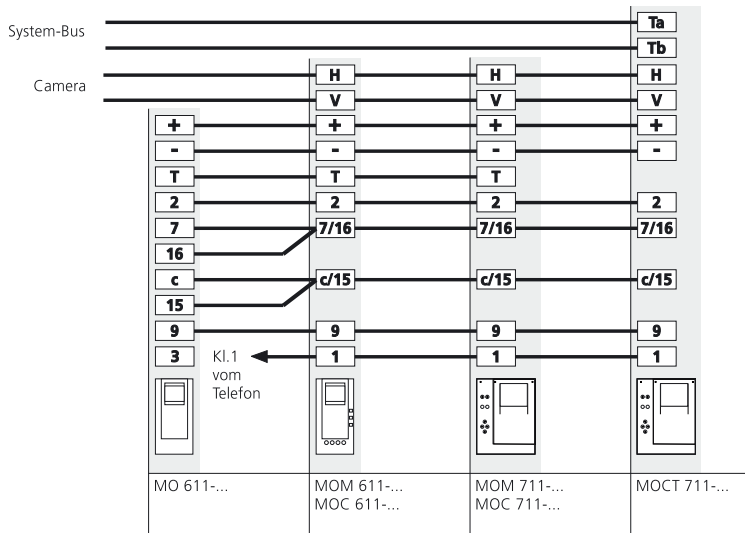
9



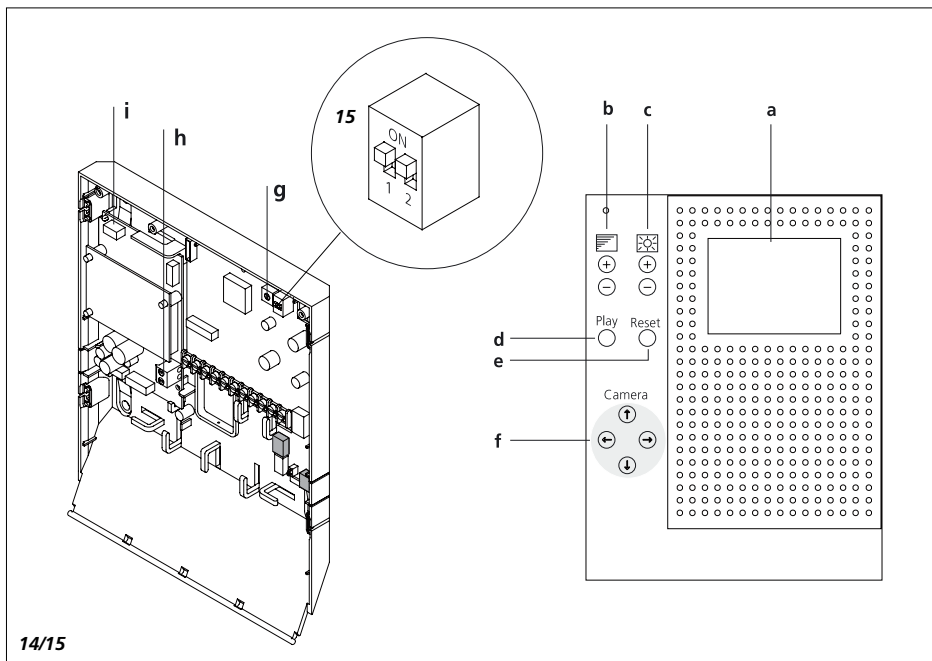
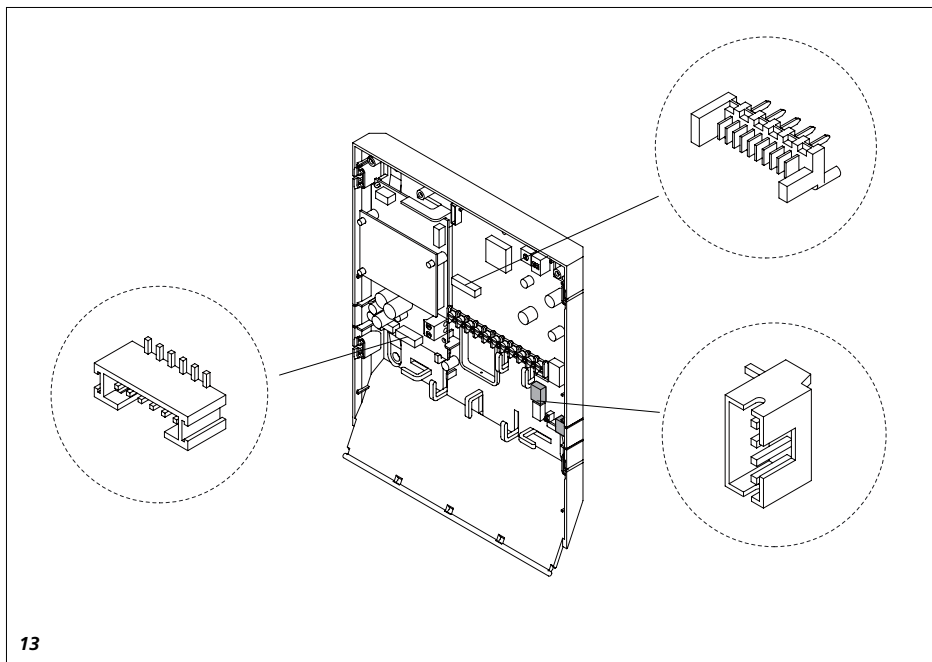
10



11



12



## Montage

### Anwendung

Der Touchscreen-Monitor in Farbe MOCT 711-... mit rückseitig beleuchtetem ca. 10 cm (4") Farb-LCD mit Touchpanel ist generell als AP-Wandgerät ausgelegt. Er kann auch in Kombination mit einem Sprechsystem, Unterputz oder als Tischgerät montiert werden.

Im MOCT 711-... ist ein Bildspeicher integriert, der 32 Farb Video-Bilder automatisch mit Datum und Uhrzeit speichert.

Der Touchscreen kann mit einem Laptop zur Schaltzentrale für den In-Home-Bus und/oder das EIB-System konfiguriert werden.

Von dieser Steuerzentrale werden dann Steuerbefehle geschickt, Abfragen gestartet und Meldungen empfangen.

**Der Touchscreen-Monitor 711-... ist nicht für Dauerbetrieb geeignet!**

### Montage AP

Für den Freiraum der Zuleitung sollte unter jeden Monitor eine separate UP-Schaltdose montiert werden. Der günstigste Blickwinkel ist vorhanden, wenn das Touchpanel in Augenhöhe montiert ist. Ebenso sind die Lichtverhältnisse zu beachten. Direkt auf das Touchpanel einfallendes Licht mindert den Kontrast.

### Wandmontage

Die AP-Wandmontage des MOCT 711-... ist ohne systemgebundenes Zubehör möglich.

**1** Gerät öffnen

**2** (ohne Abbildung)

Steckverbindungen zwischen Gehäuseoberteil und -Unterteil an der Anschlussleiterplatte abziehen.

**3** Gerät an der Wand befestigen

**4** (ohne Abbildung)

Nach entsprechendem Außenschaltplan anschließen.

### Montage der Kombination

BTS/BTC 750-... MOCT 711-...

**5** Geräte öffnen.

**6** (ohne Abbildung)

**2**

Steckverbindungen zwischen Gehäuseoberteil und -Unterteil an der Anschlussleiterplatte abziehen.

**7** Vorgeprägten Verbindungsteg "a" in den Gehäuse-Unterteilen ausbrechen und Unterteile mit den dem Monitor beiliegenden 2 Verbindungselementen verschrauben.

**8** Geräte auf der Wand befestigen. Nach entsprechendem Außenschaltplan anschließen.

**9** Anschluss des BTS/BTC 750-...

MOCT 711-... mit Video-2-Draht-Bus

**Der VBE 650-... muss über ein separates VNG 602-... versorgt werden.**

Am VBE 650-... muss Schiebeshalter S2 und S4 auf ON gestellt werden.

### Schaltplanhinweis

**w** Die dem VBE 650-... beiliegenden Verbindungskabel für Monitor und BTS/BTC 750-... stecken und anschließen.

Bitte Produktinformation beachten.

**10** Anschluss des BTS/BTC 750-... MOCT 711-... mit Siedle-In-Home-Bus.

**Der BVE 650-... muss über ein separates VNG 602-... versorgt werden.**

### Schaltplanhinweis

**w** Die dem BVE 650-... beiliegenden Verbindungskabel für Monitor und BTS/BTC 750-... stecken und anschließen. Bitte Produktinformation beachten.

**y** Um von einem BVVU 650-... zu weiteren BVVU durch zu schleifen, muss der Abschluss an "TaD" und "TbD" entfernt werden.

**11** Anschluss des BTS/BTC 750-... MOCT 711-... mit Koaxkabel.

**12** Gegenüberstellung MO 611-.../MOM/MOC 611-.../MOM/MOC/ MOCT 711-... .

**13** Steckverbindungen zwischen Gehäuseoberteil und -Unterteil auf der Anschlussleiterplatte des MOCT 711-... wieder stecken,

Isolierschlauch über den Koaxverbinder schieben und Gehäuseteile verschließen.

**14** Bedienoberfläche des MOCT 711-...

**a** Touchscreenpanel

**b** Tasten für die Bild-Farbkontrastregelung

**c** Tasten für Bild-Helligkeitsregelung

**d** Einschalten des Monitors

Play-Taste **1 x drücken:**

- Anzeige Bildspeicher (das jüngste Bild wird zuerst angezeigt)

Play-Taste **2 x drücken:**

- Direktbild-Modus, nur möglich bei ständig anstehendem Video-Signal. Voraussetzung: z.B. Kamera in Dauerbetrieb, DIL-Schalter 1 (MSS) auf OFF und das System muss diese Funktionen unterstützen (z.B. Koax-Video).

**e** Reset - Ausschalten des Monitors

**f** Steuertasten zur Kamerasteuerung

**g** BCD-Schalter zur Einstellung des Zeitglied's. Nur bei abgenommene Oberteil einstellbar.

**h** System-Anschlussklemmen Ta, Tb

**i** Steckbuchse für Adapterkabel zum Notebook

**15** DIL-Schalter S2

1 = MSS - Direktbild-Modus,

Einschalten mit Play-Taste

2 = Dauerbetrieb

### ! Auslieferungszustand

1 = ON - Direktbild-Modus aus

2 = ON - Dauerbetrieb aus

### Einstellungen:

0	=	0	Sek. (Zeitglied aus)
1	=	10	Sek.
2	=	20	Sek.
3	=	30	Sek.
4	=	40	Sek.
5	=	50	Sek.
6	=	60	Sek.
7	=	90	Sek.
8	=	120	Sek.
9	=	180	Sek.

Auslieferungszustand:

0	=	0	Sek.
---	---	---	------

# Inbetriebnahme Bedienung Programmierung

## Technische Daten MOCT 711-01

- Bildschirm 78 x 53 mm, Querformat
- Farbsystem PAL
- Bildpunkte 230.400 (320 Horizontal x 240 Vertikal)
- Eingangssignal BAS-1 Vss an 75 Ω
- Versorgungsspannung 20 bis 30 V DC
- Betriebsstrom max. 400 mA
- Ruhestrom ca. 150 mA
- Umgebungstemperatur 0-30 °C

## Inbetriebnahme

Nach der ordnungsgemäßen Installation ist der MOCT 711-... als Monitor sofort betriebsbereit. Für den Bildspeicher müssen Uhrzeit und das Datum eingestellt werden. Für die Funktion als Touchscreen ist jedoch eine kundenspezifische Programmierung erforderlich.

## Bedienung

### Datum und Uhrzeit über die Tasten einstellen:

Die Tasten "Play" und "Reset" gleichzeitig 3 Sek. drücken. Auf dem Display erscheint die Statusanzeige. Mit der Taste „Play“ wird zwischen Stunde, Minute, Monat, Tag und Jahr gewählt und gleichzeitig hervorgehoben. Die Taste „Reset“ dient zum Hochzählen des ausgewählten, blinkenden Eingabefeldes. Wahlweise kann hierzu die "Reset" Taste wiederholt gedrückt, oder gedrückt gehalten werden.

### Einstellmodus beenden

Zum Beenden der Einstellung die Taste "Play" so oft drücken, bis kein Feld mehr blinkt. Mit der Taste "Reset" den MOCT ausschalten.

### Datum und Uhrzeit über den Touchscreen einstellen

Alternativ kann die Uhr auch mit Hilfe der Benutzeroberfläche des Touchscreens gestellt werden. Entsprechende Informationen sind

der Dokumentation auf der beiliegenden CD zu entnehmen.

### Anzeige und Abspeichern des aktuellen Kamerabildes

Bei einem Türruf wird das aktuelle Kamerabild auf dem Display angezeigt. Mit den Pfeiltasten kann die Kamera CMM/CMC 511/611-... horizontal und vertikal gesteuert werden. Das Kamerabild wird 5 Sekunden nach dem Türruf automatisch abgespeichert.

Die **Speicherdauer** ist abhängig von der Größe (Datenmenge und Qualität) des zu speichernden Bildes. Der Speicherbeginn (5 Sek.) kann im Konfigurationsmenü geändert werden.

Entsprechende Informationen sind in der Dokumentation auf der beiliegenden CD zu entnehmen.

### Eine manuelle Speicherung des Kamerabilds ist nicht möglich.

Wird die Ruftaste vor Ablauf von ca. 30 Sek. nochmals betätigt, erfolgt keine erneute Abspeicherung. Falls die Speicherkapazität erschöpft ist, wird das älteste gespeicherte Bild gelöscht, damit das neue Bild gespeichert werden kann. Der MOCT schaltet sich ca. 15 Sek. nach Gesprächsende ab. Falls der Türruf nicht angenommen wird, erfolgt die Abschaltung nach 45 Sek. Mit der Taste "Reset" kann der MOCT sofort abgeschaltet werden.

### Gespeicherte Bilder anzeigen und löschen:

Durch Betätigen der Taste "Play" werden die bereits gespeicherten Bilder auf dem Monitor gezeigt, beginnend mit dem Jüngsten. In die abgespeicherten Bilder werden die Bildnummer sowie die zugehörige Uhrzeit und Datum eingeblendet. Mit Play wird auch weitergeschaltet  
**Löschen**  
Alle Bilder durchblättern, bis das zuletzt aufgezeichnete erscheint. Danach erscheint der Stern \* mit aktuellem Datum und Zeit.

Durch Betätigen der Taste "Reset" > **2 Sek.** werden alle gespeicherten Bilder gelöscht.

### Einzelne aufgezeichnete Bilder können nicht gelöscht werden.

Durch Betätigen der Taste "Reset" < **2 Sek.** wird der Monitor sofort ausgeschaltet.

### Monitor ausschalten

Der MOCT kann jederzeit durch kurzes Drücken der Taste "Reset" abgeschaltet werden.

## Programmierung

Programmiersoftware auf CD und Adapterkabel beiliegend. Legen Sie die mitgelieferte CD mit der Programmiersoftware in das CD-Laufwerk ein und starten Sie die Installation mit Doppelklick auf Setup.exe Die Programmierung erfolgt im Dialog zwischen Programmierer und Notebook.

Technische Hotline und Beratung zum MOCT 711-...  
Tel. 07723/63-420

### PC-Systemvoraussetzung zur Installation des Konfigurationsprogramms

Rechner Notebook:  
mind. Pentium mit CD-ROM-Laufwerk und serieller Schnittstelle  
Arbeitsspeicher: min 32 MB  
Betriebssystem:  
Windows 95, 98, ME, NT 4.0, 2000 oder XP  
Drucker mit Windowstreiber  
Eine freie serielle Schnittstelle.

### Bedienung

Durch Berührung des Touchscreen wird die Bedienoberfläche eingeschaltet und somit die Bedienelemente sichtbar.

! Hinweise und Wirkungsweise der verwendeten AS-Pläne in den Planungs- und Installationsrichtlinien beachten.

## Montage

### Application

The colour Touchscreen Monitor MOCT 711-... with backlit 10 cm (4") colour LCD and touchpanel is designed as a surface-mounted wall unit. It can also be mounted in combination with an intercom system, or in a flush or table-top mounted version. The MOCT 711-... features an integrated video memory which automatically stores 32 colour video images with date and time. The touchscreen can be configured using a laptop to form a switchboard for the In-Home bus and/or the EIB system. This control centre is then used to transmit control commands, start interrogation routines and receive messages.

**The Touchscreen Monitor 711-... is not suitable for continuous operation!**

### Surface mounting instructions

A separate flush-mounted junction box should be installed under each monitor to provide supply line clearance. The most favourable viewing angle is achieved by mounting the touchpanel at eye level. The lighting conditions should also be taken into account. The incidence of light directly on the touchpanel will reduce the contrast.

### Wall mounting

The MOCT 711-... can be surface-mounted on the wall without the need for system-linked accessories.

**1** Open the unit

**2** (no illustration)

Detach the plug-in connections between the top and bottom part of the housing at the terminal PCB.

**3** Fasten the unit on the wall

**4** (no illustration)

Connect in accordance with the relevant circuit diagram.

### Mounting the combination

BTS/BTC 750-... MOCT 711-...

**5** Open the unit.

**6** (no illustration)

Detach the plug-in connections bet-

ween the upper and lower part of the housing at the terminal PCB.

**7** Break off the prepared connecting web „a“ in the lower parts of the housings and screw the two lower housings together using the 2 connecting elements enclosed with the monitor.

**8** Fasten the units on the wall.

Connect in accordance with the relevant circuit diagram.

**9** Connect the BTS/BTC 750-...

MOCT 711-... to the video 2-wire bus.

**The VBE 650-... must be supplied via a separate VNG 602-...**

At the VBE 650-... , slide switch S2 and S4 must be set to the ON position.

### Circuit diagram information

**w** Plug in and connect the connecting cable for the monitor and BTS/BTC 750-... which is enclosed with the VBE 650-... . Please observe the product information.

**10** Connect the BTS/BTC 750-... MOCT 711-... to the Siedle In-Home Bus.

**The BVE 650-... must be supplied via a separate VNG 602-...**

### Circuit diagram information

**w** Plug in and connect the connecting cable for the monitor and BTS/BTC 750-... which is enclosed with the BVE 650-... . Please observe the product information.

**y** In order to loop through from one BVVU 650-... to other BVVU units, first remove the terminating element at "TaD" and "TbD".

**11** Connect the BTS/BTC 750-...

MOCT 711-... with coaxial cable.

**12** Comparison MO 611-.../

MOM/MOC 611-.../ MOM/MOC/ MOCT 711-... .

**13** Replace the plug-in connections between the upper and lower part of the housing on the terminal PCB of the MOCT 711-..., push the insulating sleeve over the coaxial con-

ductor and close the housing elements.

**14** User interface of the MOCT 711-...

**a** Touchscreen panel

**b** Buttons for picture colour contrast control

**c** Buttons for picture brightness control

**d** Switching on the monitor

Press the Play button **once**:

- Display stored images (the latest image is displayed first)

Press the Play button **twice**:

- Direct image mode, only possible with permanently active video signal  
Requirement: e.g. camera continuously operational, DIL switch 1 (MSS) on OFF.

The system must also support these functions (e.g. coaxial video).

**e** Reset - Switching off the monitor

**f** Control buttons for camera control

**g** BCD switch to set the timer. Only adjustable with the upper part of the housing removed.

**h** System connecting terminals Ta, Tb

**i** Socket for the adapter cable to the notebook

**15** DIL switch S2

1 = MSS - Direct image mode;

Switch on with "Play" button

2 = Continuous operation

**As-delivered status**

1 = ON - Direct image mode off

2 = ON - Continuous operation off

### Settings:

0	=	0	secs. (timer off)
1	=	10	secs.
2	=	20	secs.
3	=	30	secs.
4	=	40	secs.
5	=	50	secs.
6	=	60	secs.
7	=	90	secs.
8	=	120	secs.
9	=	180	secs.
Status on delivery			
0	=	0	secs.



# Commissioning Operation Programming

## Specifications MOCT 711-01

- Screen 78 x 53 mm, landscape format
- Colour system PAL
- Pixel 230.400 (320 horizontal x 240 vertical)
- Input signal BAS-1 Vss to 75 Ω
- Supply voltage 20 to 30 V DC
- Operating current max. 400 mA
- Bias current appr. 150 mA
- Ambient temperature 0-30 °C

## Commissioning

Following correct installation, the MOCT 711-... is immediately ready for use as a monitor. The time and date must be set for the video memory. However, for touchscreen function, no custom-specific programming is required.

## Operation

### Setting the date and time using the buttons:

Hold down the "Play" and "Reset" buttons simultaneously for 3 secs. The status is indicated on the display.

The "Play" button is used to select and simultaneously highlight the hour, minute, month, day and year indication.

The "Reset" button is used to increase the value indicated in the selected flashing input field.

The "Reset" button can be either pressed repeatedly or held down.

### Terminating the setting mode

To terminate the setting mode, press the „Play“ button repeatedly until there is no longer a field flashing. Switch off the MOCT with the „Reset“ button.

### Setting the date and time via the touchscreen

Alternatively, the clock can also be set using the touchscreen user interface. The relevant information is provided in the documentation on the enclosed CD.

## Display and storage of the current camera image

In the case of a door call, the current camera image is displayed. Using the arrow keys, the camera CMM/CMC 511/611-... can be horizontally and vertically controlled. The camera image is automatically stored 5 seconds after the door call. The **time required for storing** depends upon the size (data quantity and quality) of the image being stored.

Start of storage (5 secs.) can be changed in the configuration menu. For the relevant information, see the documentation on the provided CD.

### It is not possible to manually store the camera image.

If the call button is actuated again before around 30 seconds have expired, no repeat storage process takes place. If the storage capacity is exhausted, the oldest stored image is deleted to allow the latest picture to be stored.

The MOCT switches off around 15 seconds after the end of a call. If the door call is not accepted, the system switches off after 45 secs. The MOCT can be switched off immediately using the „Reset“ button.

## Displaying and deleting stored images:

By actuating the "Play" button, already stored images are displayed on the monitor, starting with the most recent.

The image number and the time and date stored are superimposed on the stored images. Index through the images with the "Play" button.

## Deleting

Scroll through all the images until you reach the most recent one. After this the star \* and the current date and time will appear. By actuating the "Reset" button for **> 2 secs**, all stored images are deleted.

## It is not possible to delete individual stored images.

Actuating the "Reset" button **< 2 secs**. switches the monitor off immediately.

## Switching off the monitor

The MOCT can be switched off at any time by briefly pressing the „Reset“ button.

## Programming

The programming software on CD and the adapter cable are enclosed. Insert the supplied CD with the programming software into the CD drive and start the installation by double clicking on Setup.exe. Programming takes place in dialogue between the programmer and notebook.

For our technical hotline and advice relating to the MOCT 711-...  
Tel. +49 (0)7723/63-420

## PC system requirements for installing the configuration program

Notebook computer: Minimum requirement Pentium processor with CD-ROM drive and serial interface  
Working memory: at least 32 MB  
Operating system: Windows 95, 98, ME, NT 4.0, 2000 or XP  
Printer with Windows drive  
One free serial interface.

## Operaton

The user interface is switched on by contact with the touchscreen, making the operating elements visible.

! Observe the remarks and operating mode of the used circuit diagrams in the Planning and Installation Guidelines.

## Montage

### Application

Le moniteur couleur MOCT 711-... avec son écran tactile LCD de env. 10 cm (4") éclairé par l'arrière, est prévu pour le montage mural en saillie. En association avec un système interphonique, il peut aussi être monté sur table ou encastré.

Le MOCT 711-... contient une mémoire d'images permettant de mémoriser automatiquement, avec la date et l'heure, jusqu'à 32 images vidéo couleur. En utilisant un PC portable (Laptop) branché sur la centrale de commande, l'écran tactile peut être programmé pour le bus In-Home et/ou le système EIB. Cette centrale de commande envoie alors les instructions de commande, les interrogations et reçoit les messages. **Le moniteur couleur à écran tactile n'est pas fait pour un service permanent.**

### Instructions pour le montage en saillie

Pour l'espace nécessaire à la ligne d'amenée, il est conseillé de monter une boîte de branchement encastrable séparée sous chaque moniteur. Vous obtenez le meilleur angle de vision en montant l'écran tactile à hauteur des yeux. Veuillez aussi tenir compte des conditions de lumière, toute source de lumière dirigée directement sur l'écran en atténue le contraste.

### Montage mural

Le MOCT 711-... peut être monté au mur sans accessoires spécifiques.

#### 1 Ouvrir l'appareil

#### 2 (sans illustration)

Tirez les fiches de la plaquette électronique de branchement entre les éléments supérieur et inférieur du boîtier.

#### 3 Fixez l'appareil au mur

#### 4 (sans illustration)

Effectuez le branchement conformément au schéma de branchement extérieur correspondant.

### Montage de la combinaison

BTS/BTC 750-... MOCT 711-...

#### 5 Ouvrir les appareils

#### 6 (sans illustration)

Tirez les fiches de la plaquette de branchement entre les éléments supérieur et inférieur du boîtier.

**7** Brisez l'entretoise préstampée "a" des éléments inférieurs du boîtier et visser les éléments inférieurs sur le moniteur avec les deux éléments de liaison joints au moniteur.

#### 8 Fixez les appareils au mur

Effectuez le branchement conformément au schéma de branchement extérieur correspondant.

#### 9 Branchement du BTS/BTC 750-...

MOCT 711-... avec bus vidéo 2 fils.

#### Le VBE 650-... doit être alimenté par un VNG 602-... séparé.

Les commutateurs à coulisse S1 et S2 du VBE 650-... doivent se trouver sur ON.

#### Note de branchement

**w** Branchez le moniteur et le BTS/BTC 750-... avec les câbles de liaison joints au VBE 650-... Veuillez lire l'information produit correspondante.

#### 10 Branchement du BTS/BTC 750-...

MOCT 711-... avec bus système Siedle-In-Home.

#### Le BVE 650-... doit être alimenté par un VNG 602-... séparé.

#### Note de branchement

**w** Branchez le moniteur et le BTS/BTC 750-... avec les câbles de liaison joints au BVE 650-... . Veuillez lire l'information produit correspondante

**y** Pour boucler un BVVU 650-... avec d'autres BVVU, il faut débrancher les fils allant sur les bornes "TaD" et "TbD".

#### 11 Branchement du BTS/BTC 750-... MOCT 711-... avec câble coaxial.

#### 12 Comparaison MO 611/MOM/MOC 611/MOM/MOC/MOCT 711-...

**13** Rebranchez les fiches sur la plaquette électronique du MOCT 711-... entre les éléments supérieur et inférieur du boîtier, passez la gaine d'isolation sur le raccord coaxial et refermez les éléments de boîtier.

#### 14 Éléments de service du MOCT 711-...

#### a Écran tactile

#### b Touches de réglage du contraste couleur

#### c Touches de réglage de la luminosité de l'image

#### d Mise en marche du moniteur

#### Appuyer 1 fois sur la touche Play:

- affichage de la mémoire d'images (l'image la plus récente s'affiche en premier)

#### Appuyer 2 fois sur la touche Play:

- Mode image directe, possible seulement lorsque le signal vidéo est présent en permanence.

Condition préalable: p. ex. caméra en mode permanent, commutateur DIL 1 (MSS) sur OFF et le système doit admettre ces fonctions (p. ex. vidéo coax.).

#### e Reset - Extinction du moniteur

#### f Touches de commande caméra

Commutateur BCD pour régler l'élément de temporisation. Pour y accéder, il faut d'abord enlever l'élément supérieur du boîtier.

#### h Bornes de branchement

système Ta, Tb

#### i Prise femelle pour brancher le

câble adaptateur du PC portable (Laptop)

#### 15 Micro-interrupteur S2

1 = MSS - Mode image directe; Mise

en marche avec la touche "Play"

2 = Fonction continu

#### État à la livraison

1 = ON - Mode image directe OFF

2 = ON - Fonction continu OFF

### Réglage:

0	=	0	sec. (pas de temporisation)
---	---	---	-----------------------------

1	=	10	sec.
---	---	----	------

2	=	20	sec.
---	---	----	------

3	=	30	sec.
---	---	----	------

4	=	40	sec.
---	---	----	------

5	=	50	sec.
---	---	----	------

6	=	60	sec.
---	---	----	------

7	=	90	sec.
---	---	----	------

8	=	120	sec.
---	---	-----	------

9	=	180	sec.
---	---	-----	------

Réglage par défaut			
--------------------	--	--	--

0	=	0	sec.
---	---	---	------

## Mise en service

### Réglages

### Programmation

#### Caractéristiques techniques

##### MOCT 711-01

- Ecran 78 x 53 mm, format horizontal
- Système couleur PAL
- 230.400 points d'image (320 horizontal x 240 vertical)
- Signal d'entrée vidéo 1 Vcc sous 75 Ω
- Tension d'alimentation 20 à 30 V DC
- Courant de service 400 mA max.
- Courant de repos env. 150 mA
- Température ambiante 0-30 °C

#### Mise en service

Après son installation correcte, le moniteur MOCT 711-... est immédiatement prêt à fonctionner. Pour la mémoire d'images, il faut régler l'heure et la date. Cependant, pour utiliser la fonction écran tactile, il faut effectuer une programmation spécifique pour le client.

#### Réglages

##### Régalez la date et l'heure avec les touches:

Appuyez simultanément sur les touches "Play" et "Reset" pendant 3 s. Le message d'état est affiché à l'écran.

La touche "Play" permet de régler et de mettre en vedette l'heure, les minutes, le mois, le jour et l'année. La touche "Reset" permet d'incrémenter le champ d'entrée clignotant sélectionné.

Au choix, vous pouvez soit réappuyer sur la touche "Reset", soit la maintenir enfoncée.

##### Fin du réglage

Pour sortir du mode réglage, appuyez autant de fois sur la touche "Play" jusqu'à ce que plus aucun champ ne clignote. Eteindre le MOCT avec la touche "Reset".

##### Réglage de la date et de l'heure avec l'écran tactile

Au choix, vous pouvez aussi régler l'heure et la date directement à l'aide de l'écran tactile. La CD jointe

contient toutes les informations à ce sujet.

##### Affichage et mémorisation de l'image actuelle produite par la caméra

Lors d'un appel provenant de la porte, l'image actuelle enregistrée par la caméra est affichée à l'écran. Les touches fléchées permettent de déplacer la caméra CMM/CMC 511/611-... dans le sens horizontal et vertical.

L'image enregistrée par la caméra sera automatiquement mémorisée 5 secondes après le déclenchement de l'appel à la porte.

La **durée de mémorisation** dépend de l'image à mémoriser (volume de données et qualité).

Le démarrage de la mémorisation (après 5 s) peut être changé dans le menu de configuration. Pour de plus amples informations à ce sujet, veuillez lire la documentation qui se trouve sur le CD joint.

##### Une mémorisation manuelle de l'image n'est pas possible.

Si la touche d'appel est de nouveau activée en l'espace de 30 s après l'appel précédent, il n'y a pas de nouvelle mémorisation. Si la capacité de mémorisation est épuisée, l'image la plus ancienne sera effacée pour permettre de mémoriser la nouvelle image. Le MOCT s'éteint env. 15 s après la communication interphonique. Si l'appel n'est pas accepté, il s'éteint automatiquement après 45 s. La touche "Reset" permet d'éteindre immédiatement le MOCT.

##### Affichage et effaçage des images mémorisées:

Pour afficher les images mémorisées, appuyez sur la touche "Play"; c'est toujours la dernière image enregistrée qui sera affichée la première.

Le numéro de l'image, ainsi que l'heure et la date sont incrustés dans les images.

La touche "Play" permet de passer à l'image suivante.

##### Effaçage

Faites défiler toutes les images, jusqu'à la dernière image enregistrée. Ensuite apparaît une étoile \* avec la date et l'heure actuelles.

Pour effacer les images, appuyez sur la touche "Reset" pendant > **2 sec.**

##### Il n'est pas possible d'effacer des images ponctuelles.

Le moniteur s'éteint immédiatement par pression de la touche "Reset" pendant < **2 sec.**

##### Arrêt du moniteur

Vous pouvez éteindre le MOCT à tout moment par pression de la touche "Reset".

#### Programmation

Le logiciel de programmation sur CD et le câble adaptateur sont joints au MOCT. Placez la CD de programmation dans le lecteur et lancez l'installation par un double clic sur Setup.exe. La programmation se fait en mode interactif entre le programmeur et le laptop.

Si vous désirez une assistance technique ou un conseil pour le MOCT 711-..., n'hésitez pas à nous appeler au +49 (0) 7723 / 63-420.

##### Equipement PC nécessaire pour installer le programme de configuration

Ordinateur Laptop:  
au minimum un Pentium avec lecteur CD ROM et interface sériele  
Mémoire de travail: 32 MB min.  
Système d'exploitation:  
Windows 95, 98, ME, NT 4.0, 2000 ou XP  
Imprimante avec pilote Windows.  
Une interface sériele libre.

##### Opération

Il suffit de toucher l'écran tactile pour faire apparaître tous les éléments de service.

! Veuillez aux notes et instructions de fonctionnement des schémas électriques utilisés mentionnées dans les directives de planification et d'installation.

## Montaggio

### Impiego

Il monitor a schermo tattile MOCT 711-... con display a colori LCD di ca. 10 cm (4") e pannello a sfioramento, retroilluminato, è generalmente concepito come apparecchio da appoggio muro. Può essere montato ad incasso o come apparecchio da tavolo, anche in combinazione con un impianto di intercomunicazione. Nel MOCT 711-... è integrata una memoria video, la quale memorizza automaticamente 32 immagini video a colori insieme alla data e all'ora. Lo schermo tattile può, insieme ad un portatile, essere configurato come centralina di commutazione per il bus sistema In-Home e/o per il sistema EIB. Da questa centralina di controllo vengono quindi inviati istruzioni di controllo, avviate interrogazioni e ricevuti messaggi. **Il monitor a schermo tattile 711-... non è adatto per l'esercizio continuo!**

### Istruzioni di montaggio appoggio muro

Per assicurare lo spazio libero per la linea di alimentazione, è consigliabile installare una scatola dell'interruttore da incasso separata sotto ogni monitor. Il pannello a sfioramento deve essere montato all'altezza degli occhi per garantire un angolo visivo ottimale. È necessario considerare anche le condizioni di luce. La luce che cade direttamente sul pannello a sfioramento ne riduce il contrasto.

### Montaggio a muro

Il montaggio appoggio muro del MOCT 711-... è possibile senza che siano necessari accessori facenti parte del sistema.

#### 1 Aprire l'apparecchio

#### 2 (senza figura)

Sfilare i collegamenti a connettore tra la semiscatola superiore ed inferiore sul circuito stampato.

#### 3 Fissare l'apparecchio al muro.

#### 4 (senza figura)

Collegare secondo il rispettivo schema di collegamento esterno.

### Montaggio della combinazione

BTS/BTC 750-... MOCT 711-...

#### 5 Aprire l'apparecchio

#### 6 (senza figura)

Sfilare i collegamenti a connettore tra la semiscatola superiore ed inferiore sul circuito stampato.

**7** Staccare il ponticello di collegamento "a" prestampato nelle semiscatole inferiori ed avvitare queste con i due elementi di raccordo acclusi al monitor.

#### 8 Fissare gli apparecchi al muro.

Collegare secondo il rispettivo schema di collegamento esterno.

#### 9 Collegamento del BTS/BTC 750-...

MOCT 711-... con bus video bifilare.

**Il VBE 650-...** deve essere alimentato tramite un VNG 602-... separato.

Sul VBE 650-... è necessario impostare gli interruttori a scorrimento S2 e S4 su ON.

### Indicazioni sullo schema elettrico

**w** Inserire e collegare i cavi d'allacciamento acclusi al VBE 650-... per il monitor ed il citofono BTS/BTC 750-... Osservare l'informazione prodotto

#### 10 Collegamento del BTS/BTC 750-...

MOCT 711-... con Siedle In-Home bus. **Il BVE 650-...** deve essere alimentato tramite un VNG 602-... separato.

### Indicazioni sullo schema elettrico

**w** Inserire e collegare i cavi d'allacciamento acclusi al VBE 650-... per il monitor ed il citofono BTS/BTC 750-... Osservare l'informazione prodotto.

**y** Per collegare a ciclo un BVVU 650-... ad un altro BVVU, è necessario rimuovere la terminazione su "TaD" e "TbD"

#### 11 Collegamento del BTS/BTC 750-...

MOCT 711-... con cavo coassiale

**12** Messa a confronto MOI/MOMI/MOC 611/MOM/MOCI MOCT 711-...

**13** Reinserire i collegamenti a connettore tra semiscatola superiore ed inferiore sul circuito stampato

MOCT 711-..., spingere l'incamicatura isolante sopra il connettore coassiale e chiudere le semiscatole.

**14** Quadro di comando del MOCT 711-...

**a** Schermo tattile

**b** Tasti per la regolazione del contrasto cromatico dell'immagine

**c** Tasti per la regolazione della luminosità dell'immagine

**d** Accendere il monitor:

Premere il tasto play **1 x**:

- Segnalazione memoria video (prima viene segnalato l'ultima (nuova) immagine).

Premere il tasto play **2 x**:

- Modus immagine diretto, possibile solo con segnale video permanente. Presupposto che per esempio il segnale video è in funzionamento permanente, dipswitch 1 (MMS) su off e il sistema deve sostenere questa funzione ritenuta (per esempio cavo coassiale Video).

**e** Reset - Disattivazione del monitor

**f** Tasti di comando per il comando telecamera

**g** Interruttore BCD per impostare il temporizzatore. Esso può essere impostato solo rimuovendo la parte superiore della scatola.

**h** Morsetti del sistema Ta, Tb

**i** Connettore femmina per il cavo di raccordo al portatile

**15** DIP-switch S2

1 = MSS - Modus immagine diretto; Accendere con il tasto "play"

2 = Servizio continuo

**Impostazione alla consegna**

1 = ON - Modus immagine diretto OFF

2 = ON - Servizio continuo OFF

### Impostazioni:

0 = 0 sec.  
(temporizzatore spento)

1 = 10 sec.

2 = 20 sec.

3 = 30 sec.

4 = 40 sec.

5 = 50 sec.

6 = 60 sec.

7 = 90 sec.

8 = 120 sec.

9 = 180 sec.

Impostazione alla consegna:

0 = 0 sec.

## Messa in funzione

### Operazione

### Programmazione

#### Dati tecnici MOCT 711-01

- Schermo: 78 x 53 mm, formato orizzontale
- Sistema PAL
- 230.400 pixel (320 orizzontali x 240 verticali)
- Segnale d'ingresso BAS-1 Vpicco-picco a 75 Ω
- Tensione d'alimentazione da 20 a 30 V CC
- Corrente d'esercizio: max. 400 mA
- Corrente permanente: circa 25 mA
- Temperatura ambiente: 0-30° C

### Messa in funzione

Dopo l'installazione regolamentare il MOCT 711-... è subito pronto per l'esercizio come monitor. Per la memoria video è necessario impostare l'ora e la data. Per un funzionamento a schermo tattile è tuttavia necessaria una programmazione specifica per il cliente.

### Operazione

#### Impostazione della data e dell'ora:

Premere contemporaneamente i tasti "Play" e "Reset" per 3 sec. Sul display appare l'indicazione di stato. Con il tasto "Play" selezionare e al tempo stesso evidenziare ora, minuti, mese, giorno e anno. Il tasto "Reset" serve per aumentare il valore del campo d'inserimento selezionato lampeggiante. A tale scopo è possibile premere ripetutamente il tasto "Reset", oppure tenerlo premuto.

#### Terminare il modo d'impostazione

Per terminare l'impostazione premere ripetutamente il tasto "Play" finché non lampeggia più nessun campo. Spegner il MOCT con il tasto "Reset".

#### Impostare la data e l'ora tramite lo schermo tattile

In alternativa è anche possibile impostare l'orologio tramite l'interfaccia utente dello schermo tattile. Informazioni al riguardo sono riportate

nella documentazione contenuta nel CD accluso.

#### Visualizzazione e memorizzazione dell'attuale immagine video

Nel caso di una chiamata dal posto esterno, sul display viene visualizzata l'immagine video attuale. Tramite i tasti di direzione è possibile orientare la telecamera CMM/CMC 511/611-... in orizzontale ed in verticale. L'immagine video viene memorizzata automaticamente 5 sec. dopo la chiamata dal posto esterno.

#### La durata di memorizzazione

dipende dalle dimensioni (quantità di dati e qualità) dell'immagine da memorizzare.

L'inizio della memorizzazione (5 sec) può essere modificato nel menu di configurazione. A tale scopo fare riferimento alla documentazione sul CD fornito in dotazione.

#### Una memorizzazione manuale dell'immagine video non è possibile.

Se il tasto di chiamata viene nuovamente azionata prima che passino all'incirca 30 sec, non avviene alcuna ulteriore memorizzazione. Se la capacità di memoria è esaurita, la più vecchia immagine salvata viene cancellata per far sì che possa essere salvata la nuova immagine. All'incirca 15 sec. dopo il termine della chiamata il MOCT si spegne. Se la chiamata dal posto esterno non viene accettata, l'interruzione avviene dopo 45 sec. Con il tasto "Reset" il MOCT può essere disattivato immediatamente.

#### Visualizzare e cancellare immagini memorizzate:

Premendo il tasto "Play" vengono visualizzate sul monitor le immagini già memorizzate, a partire dalla più recente. Nelle immagini memorizzate sono inseriti i rispettivi numeri come pure l'ora e la data corrispondenti. Premendo il tasto "Play" è possibile visualizzare le altre immagini.

#### Cancellazione

Sfogliare tutte le immagini finché non appare l'ultima memorizzata. Appare quindi l'asterisco \* con la data e l'ora correnti. Premendo il tasto "Reset" > 2 sec. si cancellano tutte le immagini memorizzate.

#### Non è possibile cancellare singole immagini.

Premendo il tasto "Reset" < 2 sec. il monitor si spegne immediatamente.

#### Spegner il monitor

Il MOCT può essere spento in qualsiasi momento premendo brevemente il tasto "Reset".

### Programmazione

Il software di programmazione sul CD ed il cavo di raccordo sono acclusi.

Inserire il CD fornito contenente il software di programmazione nel drive CD ed avviare l'installazione facendo un doppio clic su Setup.exe. La programmazione avviene in modo interattivo tra programmatore e portatile.

#### Requisiti del PC per l'installazione del programma di configurazione

Calcolatore portatile:  
almeno Pentium con drive CD-ROM ed interfaccia seriale  
Memoria di lavoro: minimo 32 MB  
Sistema operativo:  
Windows 95, 98, ME, NT 4.0, 2000 o XP  
Stampante con driver Windows  
Un'interfaccia seriale libera.

#### Operazione

Premendo lo schermo tattile viene attivato il quadro di comando e quindi risultano visibili gli elementi di comando.

! Nelle direttive per la programmazione e l'installazione, osservare le indicazioni ed il modo di azione degli schemi di collegamento esterni impiegati.

## Montage

### Toepassing

De touchscreen-monitor in kleur MOCT 711-... met een vanaf de achterzijde verlicht kleuren-LCD van ca. 10 cm (4") en met touchpanel is algemeen bedoeld als opbouw-wandapparaat. De monitor kan ook in combinatie met een spreekstelsysteem, ingebouwd of als tafeltoestel gemonteerd worden.

In de MOCT 711-... is een beeldgeheugen ingebouwd, die 32 video-beelden in kleur automatisch met datum en tijd opslaat. Met een laptop kunt van de touchscreen een schakelcentrale voor de In-Home-bus en/of het EIB-systeem configureren. Vanuit deze besturingscentrale worden dan besturingscommando's verzonden, opvragingen gestart en meldingen ontvangen. **De touchscreen-monitor 711-... is niet geschikt voor continu gebruik!**

### Montageinstructie opbouw

Voor de vrije ruimte van de toevoering moet onder elke monitor een aparte inbouw-schakelaardoos gemonteerd worden. U krijgt het beste blikveld als het touchpanel op ooghoogte gemonteerd is. U moet bovendien rekening houden met de lichtomstandigheden. Licht dat direct op het touchpanel valt, vermindert het contrast.

### Wandmontage

De opbouw-wandmontage van de MOCT 711-... is mogelijk zonder systeemgebonden toebehoren.

#### 1 Apparaat openen

#### 2 (Niet afgebeeld)

Stekerverbindingen tussen het bovendee van de behuizing en het benedendee van de behuizing van de aansluitprintplaat aftrekken.

#### 3 Apparaat aan de muur bevestigen

#### 4 (Niet afgebeeld)

Aansluiten aan de hand van het desbetreffende schakelschema.

### Montage van de combinatie

BTS/BTC 750-... MOCT 711-...

#### 5 Apparaten openen.

#### 6 (Niet afgebeeld)

Stekerverbindingen tussen het

bovendee van de behuizing en het benedendee van de behuizing van de aansluitprintplaat aftrekken.

**7 Voorgestanst verbindingstuk "a" in de benedendelen van de behuizingen losbreken en benedendelen aan de 2 verbindingselementen vastschroeven die met de monitor zijn meegeleverd.**

**8 Apparaten aan de muur bevestigen. Aansluiten aan de hand van het desbetreffende buitenschakelschema.**

**9 Aansluiting van de BTS/BTC 750-... MOCT 711-... met video-2-draadsbus. De VBE 650-... moet via een aparte VNG 602-... gevoed worden.** Op de VBE 650-... moet de schuifschakelaar S2 en S4 op ON gezet worden.

#### Schakelschema-instructie



**w** Steek de verbindingkabels voor de monitor en de BTS/BTC 750-... in die met de VBE 650-... zijn meegeleverd en sluit ze aan. Kijk a.u.b. in de productinformatie.

**10 De BTS/BTC 750-... MOCT 711-... met de Siedle-In-Home-bus aansluiten**

**De BVE 650-... moet via een aparte VNG 602-... gevoed worden.**

#### Schakelschema-instructie



**w** Steek de verbindingkabels voor de monitor en de BTS/BTC 750-... in die met de BVE 650-... zijn meegeleverd en sluit ze aan.

**y** Om vanuit een BVVU 650-... naar volgende BVVU's door te trekken, moet u de aansluiting van "TaD" en "TbD" verwijderen.

**11 Aansluiting van de BTS/BTC 750-... MOCT 711-... met coaxkabel.**

**12 Plaatsing tegenover elkaar MO 611-.../MOM/MOC 611-.../MOM/MOC/MOCT 711-... .**

**13 De stekerverbindingen tussen het boven- en het benedengedeelte van de behuizing op de aansluitprintplaat van de MOCT 711-... opnieuw insteken, het isolatieslangetje over de coaxverbinder heenschuiven en**

de delen van de behuizing dichtmaken.

**14 Bedieningsinterface van de MOCT 711-...**

#### a Touchscreenpanel

**b** Toetsen voor de beeld-kleurcontrastregeling

**c** Toetsen voor de beeld-helderheidsregeling

**d** De monitor inschakelen

**Druk 1x** op de play-toets:

- Weergave beeldgeheugen (het meest recente beeld verschijnt het eerst)

**Druk 2x** op de play-toets:

- Directbeeld-modus, alleen mogelijk bij permanent videosignaal.

Voorwaarde: bijv. camera continu in gebruik, DIL-schakelaar 1 (MSS) op OFF en het systeem moet deze functies ondersteunen (bijv. coax-video).

**e** Reset - De monitor uitschakelen

**f** Besturingstoetsen voor het besturen van de camera

**g** BCD-schakelaar voor het instellen van het tijdselement. Kan alleen bij afgenomen bovendee ingesteld worden.

**h** Systeemaansluitklemmen Ta, Tb

**i** Stekerbus voor de adapterkabel naar de laptop toe

**15 DIL schakelaar S2**

1 = MSS - Directbeeld-modus; Inschakelen met de "Play"-toets  
2 = Dauer

#### Toestand bij levering

1 = ON - Directbeeld-modus OFF  
2 = ON - Dauer OFF

### Instellingen:

0	=	0 sec. (tijdselement uit)
1	=	10 sec.
2	=	20 sec.
3	=	30 sec.
4	=	40 sec.
5	=	50 sec.
6	=	60 sec.
7	=	90 sec.
8	=	120 sec.
9	=	180 sec.
Toestand bij levering:		
0	=	0 sec.

# Ingebruikneming

## Bediening

### Programmering

#### Techn. gegevens MOCT 711-01

- Beeldscherm 78 x 53 mm, dwars-formaat
- Kleurensysteem PAL
- Beeldpunten 230.400 (320 horizontaal x 240 verticaal)
- Ingangssignaal BAS-1 Vss bij 75 Ω
- Voedingsspanning 20 tot 30 V DC
- Bedrijfsstroom max. 400 mA
- Ruststroom ca. 150 mA
- Omgevingstemperatuur 0-30 °C

## Ingebruikneming

Na correcte installatie is de MOCT 711-... als monitor onmiddellijk bedrijfsklaar. Voor het beeldgeheugen moet u de tijd en de datum instellen. Voor de werking als aanraakgevoelig scherm, moet de klant echter zelf een programmering invoeren.

## Bediening

#### Datum en tijd instellen met de toetsen:

Druk tegelijkertijd gedurende 3 sec. de toetsen "Play" en "Reset" in. Op het display verschijnt de statusweergave. Met de toets "Play" kiest u uren, minuten, maand, dag en jaar en accentueert u deze tegelijkertijd. De toets "Reset" is bedoeld voor het omhoog tellen van het geselecteerde, knipperende invoerveld. Desgewenst kunt u hiertoe herhaaldelijk de "Reset" toets indrukken of ingedrukt houden.

#### De instelmodus beëindigen

Om het instellen te beëindigen, moet u de toets "Play" blijven indrukken, totdat er geen veld meer knippert. Met behulp van de toets "Reset" de MOCT uitschakelen.

#### De datum en de tijd instellen met behulp van het touchscreen

Bij wijze van alternatief kunt u de klok ook met behulp van de gebruikersinterface van het aanraakgevoelig gelijk zetten. Meer informatie daarover vindt u in de documentatie

op de meegeleverde CD.

#### Het weergeven en opslaan van het huidige camerabeeld

Bij een deuroproep wordt het huidige camerabeeld op het display in beeld gebracht. Met de pijl-toetsen kunt u de camera CMM/CMC 511/611-... in horizontale en verticale richting bijregelen. Het camerabeeld wordt 5 sec. na de deuroproep automatisch opgeslagen.

De **duur van het opslaan** hangt af van de grootte (hoeveelheid gegevens en de kwaliteit) van het beeld dat opgeslagen wordt.

Het begin van het opslaan (5 sec.) kunt u in het configuratiemenu wijzigen. Kijk voor meer informatie over dit onderwerp in de documentatie op de meegeleverde CD.

#### Handmatig opslaan van het camerabeeld is niet mogelijk.

Indien de oproeptoets binnen ca. 30 sec. nogmaals ingedrukt wordt, wordt het beeld niet opnieuw opgeslagen.

In de geheugencapaciteit op is, wordt het oudste opgeslagen beeld gewist, zodat er een nieuw beeld opgeslagen kan worden.

De MOCT schakelt zichzelf ca. 15 sec. na afloop van het gesprek uit. Indien de deuroproep niet wordt aangenomen, vindt het uitschakelen na 45 sec. plaats.

Met de toets "Reset" kunt u de MOCT onmiddellijk uitschakelen.

#### Opgeslagen beelden tonen en wissen:

Als u de toets "Play" indrukt, verschijnen de reeds opgeslagen beelden op de monitor in beeld. Het systeem begint bij het meest recente beeld.

In de opgeslagen beelden verschijnt ook het beeldnummer alsmede de bijbehorende tijd en de datum in beeld.

Met Play schakelt u ook door.

#### Wissen

Blader alle beelden door, totdat het beeld verschijnt dat voor het laatst is opgenomen. Dan verschijnt er het

sterretje \* met de huidige datum en de tijd.

Met een druk op de toets "Reset" > **2 sec.** wist u alle opgeslagen beelden.

#### Het is niet mogelijk afzonderlijke beelden te wissen.

Met een druk op de toets "Reset" < **2 sec.** schakelt u de monitor onmiddellijk uit.

#### De monitor uitschakelen

U kunt de MOCT op elk gewenst moment uitschakelen door even op de toets "Reset" te drukken.

## Programmering

De programmeringssoftware op CD en een adapterkabel worden meegeleverd.

Plaats de meegeleverde CD met de programmeringssoftware in het CD-station en start de installatie met een dubbele klik op Setup.exe. De programmering vindt plaats in de vorm van een dialoog tussen de programmeur en de notebook.

Technische hotline en advies over de MOCT 711-...

Tel. +49 (0) 7723/63-420

#### PC-Systeemvereisten voor de installatie van het configuratieprogramma

Computer notebook:  
min. Pentium met CD-ROM-station en een seriële interface  
Werkgeheugen: min. 32 MB  
Besturingssysteem:  
Windows 95, 98, ME, NT 4.0, 2000 of XP  
Printer met Windows-stuurprogramma  
Een vrije seriële poort.

#### Bediening

Als u het aanraakgevoelige scherm aanraakt, wordt de bedieningsinterface ingeschakeld en verschijnen de bedieningselementen dus in beeld.

! Houdt u zich aan de instructies en de werking van de gebruikte buitenschakelschema's in de Plannings- en Installatierichtlijnen.

## Montering

### Anvendelse

Touchscreen-farvemonitoren MOCT 711-... med bagbelyst ca. 10 cm (4") farve-LCD med touchpanel er generelt udført som frembygningsmodul til vægmontage. Modulet kan endvidere anvendes i kombination med et samtalsystem, som indbyggnings- eller bordmodel. Den integrerede billedhukommelse i MOCT 711-... lagrer 32 videobilleder i farve med angivelse af dato og klokkeslæt.

Tilsluttet en bærbar computer kan Touchscreen-modulet anvendes som aktiveringsenhed for Siedle-In-Home-bussen og/eller EIB-systemet. Fra centralenheden kan der udgå styrekommandoer, rettes forespørgsler og modtages meddelelser.

**Touchscreen-monitoren 711-... er ikke velegnet til vedvarende drift!**

### Montagevejledning, frembygningsversion

Der bør altid indbygges en separat tilslutningsdåse bag hver monitor for at sikre fri adgang til forsyningsledningen. Touchpanel-modulet bør monteres i øjenhøjde for at sikre bedst mulig placering i forhold til synsfeltet. Vær endvidere opmærksom på lysforholdene. Direkte lyspåvirkning reducerer kontrasten på skærmen.

### Vægmontage

Frembygnings-vægmontage af MOCT 711-... kan udføres uden brug af systemtilbehør.

#### 1 Åbn modulet

#### 2 (ikke vist)

Afbryd stikforbindelserne mellem kabinetover- og -underdelen på printkortet.

#### 3 Fastgør modulet på væggen

#### 4 (ikke vist)

Foretag tilslutninger i henhold til monteringsdiagrammet.

### Montage af kombinationen

BTS/BTC 750-... MOCT 711-...

#### 5 Åbn modulet

#### 6 (ikke vist)

Afbryd stikforbindelserne mellem kabinetover- og -underdelen på printkortet.

**7 Knæk forbindelsestappen "a" af på begge kabinetunderdele, og fastgør derefter underdelene til de forbindelselementer, der leveres sammen med monitoren, ved hjælp af skruer.**

#### 8 Fastgør modulet på væggen.

Foretag tilslutninger i henhold til monteringsdiagrammet.

#### 9 Tilslutning af BTS/BTC 750-...

MOCT 711-... med 2-tråds videobus.

#### VBE 650-... skal forsynes via en separat VNG 602-...

På modulet VBE 650-... skal skydekontakterne S2 og S4 stilles på ON.

### Vejledning til ledningsdiagram

**w** Slut forbindelseskablerne, der leveres sammen med VBE 650-..., til monitoren og BTS/BTC 750-... . Vær opmærksom på den medfølgende produktinformation.

#### 10 Tilslutning af BTS/BTC 750-...

MOCT 711-... med Siedle-In-Home-Bus.

#### BVE 650-... skal forsynes via en separat VNG 602-...

### Vejledning til ledningsdiagram

**w** Slut forbindelseskablerne, der leveres sammen med BVE 650-..., til monitoren og BTS/BTC 750-... . Vær opmærksom på den medfølgende produktinformation.

**y** For at tilslutte flere BVVU-moduler gennem én BVVU 650-... skal endestykkerne ved "TaD" og "TbD" fjernes.

#### 11 Tilslutning af BTS/BTC 750-...

MOCT 711-... med koaksialkabel.

#### 12 Sammenligning MO 611-.../MOM/MOC 611-.../MOM/MOC

MOCT 711-... .

**13** Etabler stikforbindelserne mellem kabinetover- og -underdelen på printkortet til MOCT 711-..., skub isoleringsslangen ind over koaksialforbindelsen, og luk modulet.

#### 14 Betjeningspanelet på MOCT 711-...

##### a Touchscreen-panel

**b** Trykknapper til indstilling af farve kontrast

**c** Trykknapper til indstilling af lys styrke

##### d Indkobling af monitor

Play-tasten **trykkes 1 x:**

- Billedhukommelsen vises (det sidst modtagne billede vises først)

Play-tasten **trykkes 2 x:**

- Direkte billed-modus kun mulig ved konstant video-signal.

Forudsætning: F.x. kamera i konstant drift, DIL-kontakt 1 (MSS) på OFF og systemet skal understøtte denne funktion (f.x. coax-video).

##### e Reset - Frakobling af monitor

**f** Trykknapper til kamerastyring

BCD-kontakt til tidsstyring

Indstillinger kan kun foretages med afmonteret overdel.

##### h Systemtilslutningsklemmer Ta, Tb

i Hunstik til adapterkabel til bærbar computer

##### 15 DIL-kontakten S2

1 = MSS - Direkte billed-modus;

Indkobling med "Play-tasten".

2 = Konstant drift

### Fabriksindstilling

1 = ON - Direkte billed-modus OFF

2 = ON - Konstant drift OFF

### Indstillinger:

0 = 0 sek. (ingen tidsstyring)

1 = 10 sek.

2 = 20 sek.

3 = 30 sek.

4 = 40 sek.

5 = 50 sek.

6 = 60 sek.

7 = 90 sek.

8 = 120 sek.

9 = 180 sek.

#### Fabriksindstilling:

0 = 0 sek.



# Ibrugtagning

## Betjening

### Programmering

#### Tekniske data MOCT 711-01

- Skærm 78 x 53 mm, liggende
- Farvesystem PAL
- Pixel 230.400 (320 vandret x 240 lodret)
- Indgangssignal BAS-1 Vpp ved 75 Ω
- Forsyningsspænding 20 til 30 V DC
- Maks. strømforbrug 400 mA
- Hvilestrøm ca. 150 mA
- Omgivelsestemperatur 0 til 30° C

#### Ibrugtagning

Umiddelbart efter korrekt installation er MOCT 711-... klar til anvendelse som monitor. Indstillinger for dato og klokkeslæt skal foretages for billedhukommelsen. Anvendelsen af Touchscreen-funktionen forudsætter dog kundespecifik programmering.

#### Betjening

##### Indstilling af dato og klokkeslæt via trykknapperne:

Knapperne "Play" og "Reset" trykkes samtidigt i 3 sek. Statusmenuen vises på displayet. Med knappen "Play" vælges mellem time, minut, måned, dag og år, som samtidig markeres. Med knappen "Reset" stemples frem i det valgte, blinkende felt. Man kan enten vælge at trykke knappen "Reset" gentagne gange eller holde den nede.

##### Afslut indstillingsmodus

Indstillingsmodus afsluttes ved gentagne gange at trykke på knappen "Play", indtil ingen felter blinker. MOCT-modulet frakobles med et tryk på knappen "Reset".

##### Indstilling af dato og klokkeslæt via Touchscreen-funktionen:

Som alternativ til trykknapperne kan urfunktionen også indstilles via Touchscreen-brugerfladen. Yderligere dokumentationsmateriale findes på den medfølgende cd.

#### Visning og lagring af det aktuelle kamerabillede

Ved et dørøpkald vises det aktuelle kamerabillede på displayet.

Piletasterne anvendes til vandret og lodret styring af kameraet CMM/CMC 511/611-...

Kamerabilledet lagres automatisk 5 sekunder efter et dørøpkald.

**Lagringstiden** er afhængig af størrelsen (datamængde og kvalitet) af det billede, der skal lagres.

Begyndelsestidspunktet for lagring (5 sek.) kan ændres i konfigurationsmenuen.

Tilsvarende informationer findes i dokumentationen på vedlagte CD.

#### Det er ikke muligt manuelt at lagre kamerabilledet.

Hvis opkalds-trykket betjenes igen inden for 30 sekunder, sker der ingen fornyet lagring.

Hvis billedlageret er fyldt, slettes det ældste lagrede billede for at tillade lagring af det nye billede.

MOCT frakobles automatisk ca. 15 sekunder efter samtalens afslutning. Hvis dørøpkaldet ikke besvares, sker frakobling efter 45 sekunder.

Med trykknappen "Reset" er det muligt at frakoble MOCT øjeblikkeligt.

#### Visning og sletning af lagrede billeder:

Ved aktivering af knappen "Play" vises de lagrede billeder på monitoren, begyndende med det sidst lagrede.

I de lagrede billeder vises billednummer, tilhørende klokkeslæt og dato. Med "Play" bladres også videre.

##### Sletning

Alle billeder bladres igennem, indtil det sidst optagne vises. Herefter vises stjernen \* med den aktuelle dato og tid.

Ved aktivering af knappen "Reset" > **2 sek.** slettes alle lagrede billeder.

#### Det er ikke muligt at slette optagne billeder enkeltvis.

Ved aktivering af knappen "Reset" < **2 sek.** slukkes monitoren straks.

#### Frakobling af monitor

Med trykknappen "Reset" er det til enhver tid muligt at frakoble MOCT.

#### Programmering

Adapterkabel og programmeringssoftware på cd medfølger. Læg den medfølgende software-cd i cd-rom-drevet, og indlæs installationsprogrammet ved at dobbeltklikke på filen Setup.exe. Programmeringen sker i dialog mellem programmøren og den bærbare computer.

#### Systemkrav til pc ved installation af konfigurationsprogrammet

Bærbare computer:  
min. Pentium med cd-rom-drev og seriel port  
Arbejdshukommelse: min. 32 MB  
Brugergrænseflade:  
Windows 95, 98, ME, NT 4.0, 2000 eller XP  
Windows-kompatibel printer  
En ledig seriel port.

#### Betjening

Ved berøring af Touchscreen-skærmen tilkobles betjeningspanelet, og betjeningselementerne bliver synlige.

! Vær opmærksom på vejledninger og funktioner af de anvendte monteringsdiagrammer i retningslinjerne for planlægning og installation.

## Montering

### Användning

Touchscreen-bildskärm  
MOCT 711-... i färg med bakgrund-  
supplyst ca. 10 cm (4") färg-LCD  
med touchpanel är generellt utförd  
som AP-väggapparat. Den kan också  
monteras i kombination med ett  
samtalsystem, antingen infällt mon-  
tage eller som bordsapparat.  
I MOCT 711-... finns ett bildminne  
integrerat, som automatiskt lagrar  
32 färgvideobilder med datum och  
klockslag.

Touchscreen-skärmen kan konfigur-  
eras med en portabel dator till led-  
ningscentralen för In-Home-bussen  
och/eller EIB-systemet.

Från denna styrcentral sänds sedan  
styrkommandon, avsökningar startas  
och signaler tas emot.

### Touchscreen-bildskärm

**MOCT 711-... är inte lämplig för  
kontinuerlig drift!**

### Montageanvisning AP

För fritt utrymme för tiledningen  
skall en separat, infälld kopplingsdo-  
sa monteras under varje monitor.  
Den bästa bildvinkeln erhålles när  
touchpanelen monteras i ögonhöjd.  
Även ljusförhållandena skall beaktas.  
Ljus som faller direkt på touchpane-  
len minskar kontrasten.

### Väggmontage

AP-väggmontage av MOCT 711-...  
kan göras utan systembundna tillbe-  
hör.

**1 Öppna apparaten**

**2** (utan bild)

Dra isär stickförbindningarna mellan  
höljets överdel och underdel på  
anslutningskretskortet.

**3 Fäst apparaten på väggen**

**4** (utan bild)

Anslut enligt motsvarande extern-  
kopplingschema.

### Kombinationsmontage

BTS/BTC 750-... MOCT 711-...

**5 Öppna apparaten.**

**6** (utan bild)

Dra isär stickförbindningarna mellan  
höljets överdel och underdel på  
anslutningskretskortet.

**7 Tryck ut det förpräglade förbind-  
ningsstället "a" i höljets underdel  
och skruva ihop underdelen med de  
två förbindningselement som med-  
följer monitorn."**

**8 8 Fäst apparaten på väggen.**

Anslut enligt motsvarande extern-  
kopplingschema.

**9 Anslutning av BTS/BTC 750-...**

MOCT 711-... med video-2-tråds-  
buss.

**VBE 650-... måste försörjas via  
en separat VNG 602-... .**

På VBE 650-... måste skjutomkop-  
plarna S2 och S4 ställas in i läge  
ON.

### Anvisningar för kopplings- schema

**w** Anslut förbindningskabeln som  
medföljer VBE 650-... för monitor  
och BTS/BTC 750-... .

Beakta produktinformationen.

**10 Anslutning av BTS/BTC 750-...**

MOCT 711-... med Siedle-In-Home-  
buss.

**BVE 650-...måste försörjas via en  
separat VNG 602-... .**

### Anvisningar för kopplings- schema

**w** Anslut förbindningskabeln som  
medföljer VBE 650-... för monitor  
oc BTS/BTC 750-... .

Beakta produktinformationen.

**y** För att göra en slingkoppling från  
en BVVU 650-...till ytterligare BVVU  
måste slutmotståndet på "TaD" och  
"TbD" avlägsnas.

**11 Anslutning av BTS/BTC 750-...**

MOCT 711-... med koaxkabel.

**12 Jämförelse MO 611-.../**

MOM/MOC 611-.../ MOM/MOC/  
MOCT 711-... .

**13 Koppla åter ihop stickförbindning-  
arna mellan höljets överdel och  
underdel på anslutningskretskortet  
för MOCT 711-... . Skjut på isole-  
ringslang på koaxförbindningen  
och tillslut höljets.**

**14 Användargränssnittet för  
MOCT 711-...**

**a** Touchscreen-panel

**b** Knappar för inställning av  
bildens färgkontrast

**c** Knappar för inställning av bildens  
ljusstyrka

**d** Inkoppling av bildskärmen

**Tryck en gång på Play-knappen:**

- Visning bildminne (den senaste bil-  
den visas)

**Tryck två gånger på Play-knappen:**

- Direktbildläge, bara möjligt vid  
kontinuerligt aktiv videosignal.

Förutsättning: t ex kamera i konti-  
nuerlig drift, DIL-omkopplare 1  
(MSS) på OFF och systemet måste  
stödjä dessa funktioner (t ex Koax-  
video).

**e** Reset - Avstängning av bildskär-  
men

**f** Styrknappar för kamerastyrning

**g** BCD-omkopplare för inställning  
av tidelement. Inställning kan bara  
göras när överdelen är avtagen

**h** Systemanslutningsklämmor Ta, Tb

**i** Stickkontakt för adapterkabel till  
portabel dator

**15 DIL-omkopplare S2**

1 = MSS - Direktbildläge;

Inkoppling med "Play-knappen".

2 = Kontinuerlig drift

### Leveranstillstånd

1 = ON - Direktbildläge OFF

2 = ON - Kontinuerlig drift OFF

### Inställningar:

0 = 0 sek (tidur från)

1 = 10 sek

2 = 20 sek

3 = 30 sek

4 = 40 sek

5 = 50 sek

6 = 60 sek

7 = 90 sek

8 = 120 sek

9 = 180 sek

Leveranstillstånd:

0 = 0 sek

# Idrifttagning Manövrering Programmering

## Tekniska data för MOCT 711-01

- Bildskärm 78 x 53 mm Tvärformat
- Färgsystem PAL
- Bildpunkter 230.400 (320 horisontalt x 240 vertikalt)
- Insignal BAS-1 Vss till 75 Ω
- Spänningsförsörjning 20 till 30 V DC
- Driftström max. 400 mA
- Vilostrom ca 150 mA
- Omgivningstemperatur 0-30°C

## Idrifttagning

Efter korrekt installation är MOCT 711-... genast driftsklar som monitor. För bildminnet måste klockslag och datum ställas in. För funktion som touchscreen behövs dock en kundspecifik programmering.

## Manövrering

### Inställning av datum och klockslag via knapparna:

Håll knapparna "Play" och "Reset" intryckta samtidigt under 3 sek. På displayen visas statusindikering. Med knappen "Play" kan man välja mellan timme, minut, månad, dag och år och samtidigt framhäva. Knappen "Reset" används för uppräknning av det valda, blinkande inmatningsfältet.

Om man vill kan man också trycka på knappen "Reset" upprepade gånger eller hålla den intryckt.

### Att gå ur inställningsläget

För att avsluta inställningsproceduren skall knappen "Play" tryckas in ett antal gånger tills inget fält längre blinkar.

Stäng av MOCT med knappen "Reset".

### Inställning av datum och klockslag via touchscreen:

Alternativt kan klockan ställas in även med hjälp av touchscreen-användargränssnittet. Motsvarande information finns i dokumentationen på medföljande CD.

## Visning och lagring av aktuell kamerabild

Vid ett dörranrop visas den aktuella kamerabilden på displayen. Med hjälp av piltangenterna kan kameran CMM/CMC 511/611-... styras horisontalt och vertikalt.

Kamerabilden lagras automatiskt 5 sekunder efter dörranropet.

Den **tid det tar för lagringen** beror på bildens storlek (datamängd och kvalitet).

Starttiden för lagringen (5 sek.) kan ändras i konfigureringsmenyn.

Motsvarande information finns i dokumentationen på den medföljande CD-skivan.

### Det går inte att lagra kamerabilden manuellt.

Om anropsknappen trycks in igen inom 30 sekunder sker ingen ny bildlagring.

När minnet blir fullt raderas den äldsta lagrade bilden så att den nya bilden kan lagras.

MOCT stänger av sig efter ca 15 sekunder efter samtalets slut. Om dörranropet inte tas emot sker bortkoppling efter 45 sekunder. Med knappen "Reset" kan MOCT omedelbart stängas av.

### Visa och radera lagrade bilder:

Vid intryckning av knappen "Play" visas de lagrade bilderna på monitorn med början från den senaste lagrade bilden.

I de lagrade bilderna visas bildnummer och motsvarande klockslag och datum.

Med Play görs också vidarekoppling.

### Radering

Bläddra igenom alla bilder tills den senaste registrerade kommer upp. Därefter visas asteriskmärket \* med aktuellt datum och klockslag.

Genom intryckning av knappen "Reset" > **2 sek.** raderas alla lagrade bilder.

### Enstaka registrerade bilder kan inte raderas.

Vid intryckning av knappen "Reset" < **2 sek.** stängs bildskärmen genast av.

## Avstängning av bildskärmen

MOCT kan när som helst stängas av genom en kortvarig intryckning av knappen "Reset".

## Programmering

Programmeringsmjukvara på CD och en adapterkabel medföljer.

Lägg in den medlevererade CD-skivan med programmeringsmjukvaran i CD-stationen och starta installationsprogrammet genom att dubbelklicka på Setup.exe.

Programmeringen sker i dialogform mellan programmeraren och datorn.

### Datorns systemförutsättningar för installation av konfigureringsprogrammet

Portabel dator:

Minst Pentium med CD-ROM-station och seriellt gränssnitt

Arbetsminne: Minst 32 MB

Användargränssnitt:

Windows 95, 98, ME, NT 4.0, 2000 eller XP

Skrivare med Windows drivrutin

Fritt seriellt gränssnitt.

### Manövrering:

Genom beröring av touchscreen-panelen kopplas användargränssnittet in och manöverelementen blir synliga.

! Beakta anvisningar och funktionssätt för de använda AS-kopplingschema i planerings- och installationsriktlinjerna.

**Použití**

Barevný touchscreen (dotykový) monitor MOCT 711-... s 10 cm (4") barevným, ze zadní strany osvětleným LCD s dotykovým panelem je zásadně dimenzován jako nástěnný přístroj na omítku. Může být také namontován v kombinaci s komunikačním systémem, pod omítku nebo jako stolní přístroj. V MOCT 711-... je integrována paměť obrazů, která uloží automaticky do paměti 32 barevných obrazů s datem a údaji o času. Touchscreen může být pomocí laptopu konfigurován ke spínací centrále pro In-Home sběrnici a/nebo EIB systém.

Touto spínací centrálou jsou poté vysílány řídicí povely, startovány dotazy a přijímána hlášení.

**Touchscreen monitor 711-... není vhodný pro nepřetržitý provoz!****Pokyny k montáži na omítku**

Pro volný prostor přívodního vedení by měla být pod každým monitorem namontována separátní spínací krabice pod omítku.

Nejvhodnějšího úhlu pohledu je dosaženo, když je dotykový panel namontován ve výši očí. Stejně tak musí být zohledněny světelné poměry. Světlo, které dopadá přímo na dotykový panel, snižuje kontrast.

**Nástěnná montáž**

Nástěnná montáž MOCT 711-... na omítku je možná bez pro systém doporučeného příslušenství.

**1 Přístroj otevřít****2** (bez zobrazení)

Konektory mezi horní a dolní částí krytu na přípojně desce s plošnými spoji stáhnout.

**3 Přístroj připevnit na zed'****4** (bez zobrazení)

Připojit podle příslušného schématu vnějšího zapojení.

**Montáž kombinace**

BTS/BTC 750-... MOCT 711-...

**5 Přístroje otevřít.****6** (bez zobrazení)

Konektory mezi horní a dolní částí krytu na přípojně desce s plošnými spoji stáhnout.

**7 Vyražený spojovací můstek "a" v dolní části krytu vylomit a spodní díly sešroubovat pomocí 2 spojovacích elementů přiložených k monitoru.**

**8 Přístroje upevnit na zdi. Připojit příslušně podle schématu vnějšího zapojení.**

**9 Připojení BTS/BTC 750-...**

MOCT 711-... s 2drátovou sběrnici videa.

**VBE 650-... musí být zásobován separátním VNG 602-...**

Na VBE 650-... musí být posuvný spínač S2 a S4 nastaven na ON.

**Pokyny ke schématu zapojení**

**w** K VBE 650-... přiložené spojovací kabely pro monitor a BTS/BTC 750-... nastrčit a připojit. Prosím dodržujte informaci o výrobku.

**10 Připojení BTS/BTC 750-...**

MOCT 711-... se In-Home sběrnici Siedle.

**BVE 650-... musí být zásobován separátním VNG 602-...**

**Pokyny ke schématu zapojení**

**w** K BVE 650-... přiložené spojovací kabely pro monitor a BTS/BTC 750-... nastrčit a připojit. Prosím dodržujte informaci o výrobku.

**y** Aby bylo možné vést

BVVU 650-... k dalšímu BVVU, musí být odstraněn přípoj na "TaD" a "TbD".

**11 Připojení BTS/BTC 750-...**

MOCT 711-... koaxiálním kabelem.

**12 Porovnání MO 611-.../**

MOM/MOC 611-.../ MOM/MOC/

MOCT 711-...

**13 Konektory mezi horní a dolní částí krytu na přípojně desce s plošnými spoji MOCT 711-... opět nastrčit, přes koaxiální konektory nasunout izolační hadici a díly krytu zavřít.**

**14 Ovládací povrch MOCT 711-...**

**a** Touchscreenpanel

**b** Tlačítka pro regulaci barevného kontrastu obrazu

**c** Tlačítka pro regulaci světlosti obrazu

**d** Zapnutí monitoru

**1 x stisknout** tlačítka "Play":

- zobrazení paměti obrazu (nejděříve je zobrazován nejmladší obrázek)

**2 x stisknout** tlačítka "Play":

- modus přímého obrazu, možný pouze při stálém videosignálu.

Předpoklad: např. kamera v nepřetržitém provozu, DIL-spínač 1 (MSS) na OFF a systém musí tyto funkce podporovat (např. koaxiální video).

**e** Reset - Vypnutí monitoru

**f** Řídicí tlačítka k řízení kamery

**g** BCD spínač k nastavení časového článku. Nastavitelný pouze při sejmuté horní části.

**h** Připojovací svorky systému Ta, Tb

**i** Zdířka pro adaptérový kabel k laptopu

**15** DIL spínač S2

1 = MSS - Modus přímého obrazu;

Zapnutí s tlačítkem "Play".

2 = Nepřetržitý provoz

**Stav při vyexpedování**

1 = ON - Modus přímého

obrazu OFF

2 = ON - Nepřetržitý provoz OFF

**Nastavení:**

0	=	0	s (časový článek VYP)
1	=	10	s
2	=	20	s
3	=	30	s
4	=	40	s
5	=	50	s
6	=	60	s
7	=	90	s
8	=	120	s
9	=	180	s
Stav při vyexpedování:			
0	=	0	s

# Uvedení do provozu

## Obsluha

### Programování

#### Technická data MOCT 711-01

- Obrazovka 78 x 53 mm, příčný formát
- Barevný systém PAL
- Obrazové body 230.400 (320 horizontálně x 240 vertikálně)
- Vstupní signál BAS-1 Vss na 75 Ω
- Zásobovací napětí 20 až 30 V DC
- Provozní proud max. 400 mA
- Klidový proud cca 150 mA
- Teplota okolí 0-30 °C

#### Uvedení do provozu

Po řádné instalaci je MOCT 711-... jako monitor okamžitě připraven k provozu. Pro paměť obrazu musí být nastaven datum a čas. Pro funkci jako touchscreen je však nutné pro zákazníka specifické programování.

#### Obsluha

##### Datum a čas nastavit tlačítky:

Tlačítka "Play" a "Reset" stisknout současně na dobu 3 vteřin.

Na displeji se objeví indikace stavu. Tlačítkem „Play“ se volí a současně se zvýrazňuje mezi hodinou, minutou, měsícem, dnem a rokem.

Tlačítko „Reset“ slouží k počítání směrem nahoru zvoleného, blikajícího vstupního pole.

Podle volby může být tlačítko "Reset" opakovaně stisknuto nebo drženo stisknuté.

##### Nastavovací modus ukončit

K ukončení nastavení stisknout tlačítko "Play" tak často, až neblíká žádné pole.

Tlačítkem "Reset" MOCT vypnout.

##### Nastavení data a času pomocí touchscreeenu

Alternativně může být čas také nastaven pomocí ovládacího povrchu touchscreeenu. Příslušné informace naleznete v dokumentaci na příloženém CD.

#### Zobrazení a uložení aktuálního obrazu kamery do paměti

Při volání ode dveří je na displeji zobozován aktuální obraz kamery. Pomocí tlačítek se šipkami může být kamera CMM/CMC 511/611-... horizontálně a vertikálně řízena. Obraz kamery je automaticky 5 sekund po zavolání ode dveří uložen do paměti.

Doba ukládání do paměti závisí na velikosti (množství dat a kvalitě) do paměti ukládaného obrazu. Začátek ukládání do paměti (5 s) může být v konfiguračním menu změněn. Příslušné informace naleznete v dokumentaci na příloženém CD.

#### Manuální ukládání obrazu kamery do paměti není možné.

Jestliže je volací tlačítko před uplynutím cca 30 sekund opět stisknuto, nedojde k opětovnému uložení obrazu do paměti.

Když je kapacita paměti vyčerpána, je nejstarší obraz vymazán, aby mohl být nový obraz uložen do paměti.

MOCT se po cca 15 s po ukončení hovoru vypne.

Pokud nebylo volání ode dveří přijato, proběhne vypnutí po 45 sekundách.

Tlačítkem "Reset" může být MOCT okamžitě vypnut.

#### Uložené obrazy zobrazit a vymazat:

Stisknutím tlačítka "Play" jsou již uložené obrazy na monitoru zobrazovány, počínajíc nejnovějším záznamem.

Do uložených obrazů je zobrazováno číslo obrazu a příslušný čas a datum.

Tlačítkem „Play“ se také přepíná dál **Vymazat**

Všechny obrazy prolístoovat, až se objeví naposledy zaznamenaný obraz. Potom se objeví hvězdička \* s aktuálním datem a časem.

Stisknutím tlačítka "Reset" na dobu **> 2 vteřiny** jsou všechny v paměti uložené obrazy vymazány.

#### Jednotlivé obrazy nemohou být vymazány.

Stisknutím tlačítka "Reset" na dobu **< 2 vteřiny** se monitor okamžitě vypne.

#### Monitor vypnout

MOCT se může být kdykoli krátkým stisknutím tlačítka "Reset" vypnout.

#### Programování

Je přiložen software k programování na CD a adaptérový kabel.

Dodané CD vložte do mechaniky CD a instalaci spusťte dvojitým kliknutím na Setup.exe

Programování probíhá v dialogu mezi programátorem a laptopem.

#### Předpoklady PC systému k instalaci konfiguračního programu

Notebook:

minimálně Pentium s mechanikou CD-ROM a sériovým rozhraním

Pracovní paměť: min. 32 MB

Ovládací povrch:

Windows 95, 98, ME, NT 4.0, 2000 nebo XP

Grafická karta:

min. 800x600 Pixel 65 000 barev

tiskárna s ovladačem Windows

Jedno volné sériové rozhraní.

#### Obsluha

Dotknutím se touchscreeenu se ovládací povrch zapne a ovládací prvky jsou viditelné.

**!** Dodržovat pokyny a způsob působení použitých schémat vnějšího zapojení a směrnice pro plánování a instalaci.

---

**SSS SIEDLE**

S. Siedle & Söhne

Postfach 1155  
D-78113 Furtwangen  
Bregstraße 1  
D-78120 Furtwangen

Telefon +49 7723 63-0  
Telefax +49 7723 63-300  
[www.siedle.de](http://www.siedle.de)  
[info@siedle.de](mailto:info@siedle.de)

© 2002/ 09.04  
Printed in Germany  
Best. Nr. 0-1101/033652