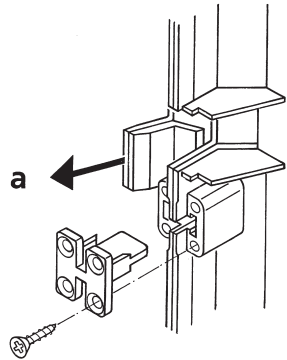
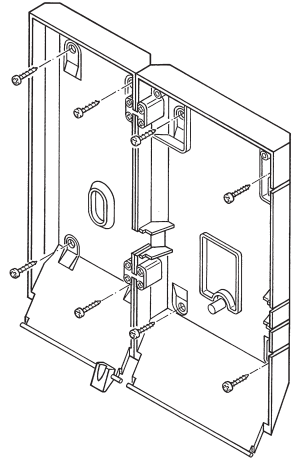
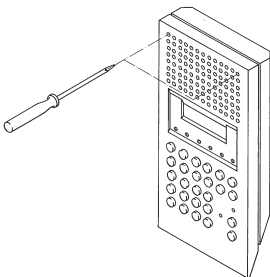
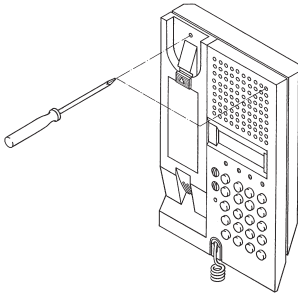
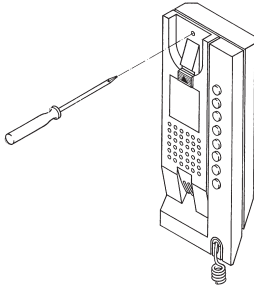
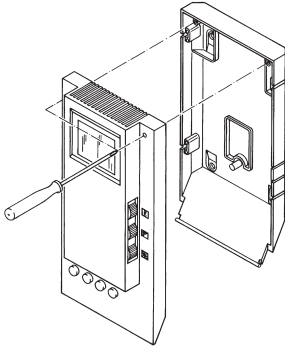


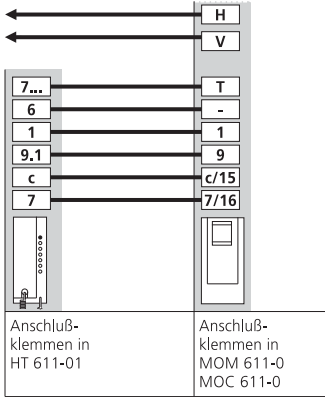
Monitor
MOM 611-0

Moniteur
MOM 611-0



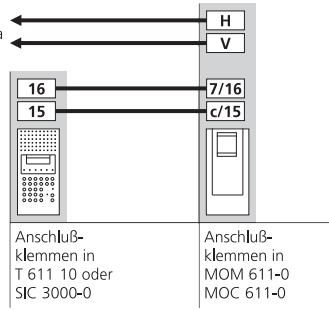


Camera

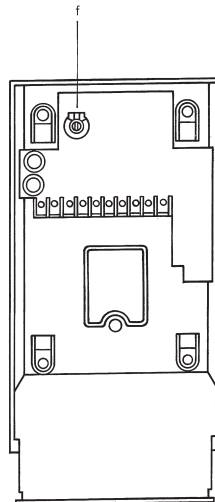
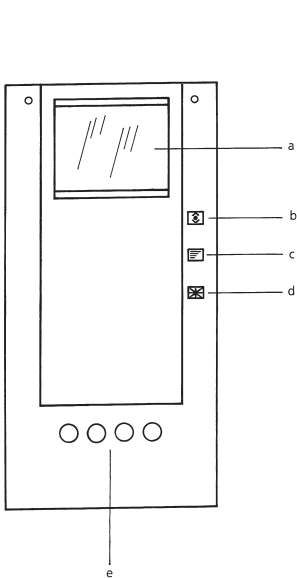


8

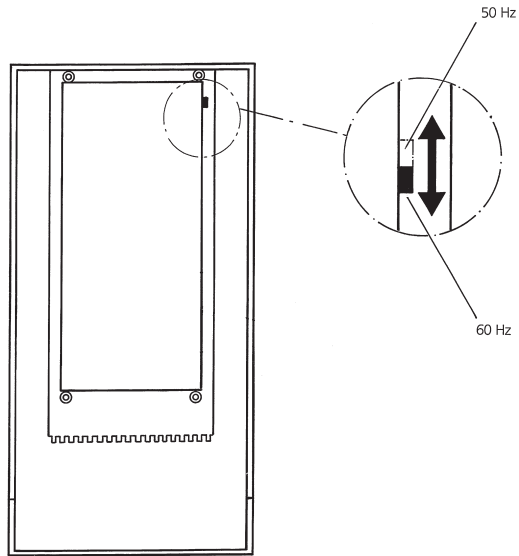
Camera



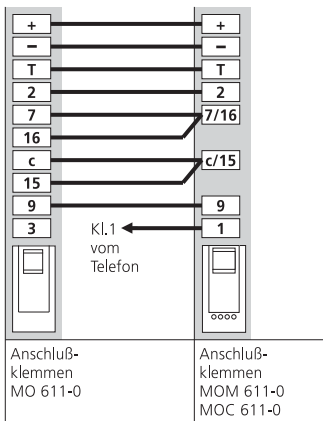
9



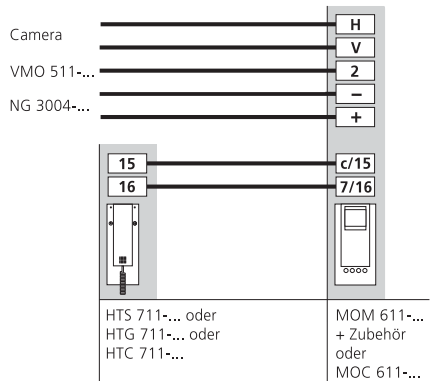
13



14



15



Montage

Anwendung

Der schwarz/weiß Monitor MOM 611-0 ... mit 6,7 cm Bildschirm-diagonale ist für Wandmontage mit Dübeln oder auf Schalterdose anschraubbar. Mit Zubehör-Tisch ZMO 611-01 und Anschlußdose AD 501-01 ist er als Tischgerät, mit Schutzgehäuse, UP-Rahmen ZUR 611-01... und entsprechenden Unterputz-Endstücken ZUE 611-... auch als Unterputzgerät verwendbar. Wird der Monitor mit dem Systemtelefon **HT 611-01...** eingesetzt, können beide Geräte mit dem Zubehör-Tisch ZMO 611-0/1... und dem ZT 611-01/24... zu einer Einheit als Tischgerät verbunden werden. Hierzu ist die Anschlußdose **AD 612-0** erforderlich.

Wird der Monitor mit dem Systemtelefon **HTS/HTG/HTC/HTA 711-...** eingesetzt, können beide Geräte mit dem Zubehör-Tisch ZMO 711-0... und dem ZT 711-01/16... zu einer Einheit als Tischgerät verbunden werden.

Wird der Monitor mit dem Systemtelefon **T 611-10...** eingesetzt, können beide Geräte mit dem Zubehör-Tisch ZMO 611-01... und dem ZT 611-10... zu einer Einheit als Tischgerät verbunden werden. Hierzu sind die Anschlußdosen **AD 306-0** und **AD 501-01** erforderlich.

Wird der Monitor mit dem Siedle Intercom **SIC 3000-01...** eingesetzt, können beide Geräte mit dem Zubehör-Tisch ZMO 611-01... und dem ZSIC3000-0... zu einer Einheit als Tischgerät verbunden werden. Hierzu sind die Anschlußdosen **AD 3016-0** und **AD 501-01** erforderlich.

Die Kombination von HT ..., T ... oder SIC und MOM ... ist auch in Wandausführung, ohne zusätzliches Zubehör möglich. Der Monitor wird immer rechts am Gerät angelehnt.

Die Stromversorgung erfolgt über den Netzgleichrichter NG 3004-0 oder NG 3013-0... siehe entsprechende Produktinformation. Eine selbständige Abschaltautomatik sorgt für eine zeitliche Begrenzung.

Wichtig

Über die 4 am Monitor befindlichen Steuertasten können die angeschlossenen Kameras CMM/CE und CI 511/611-... horizontal und vertikal um $\pm 20^\circ$ geschwenkt werden.

Wandmontage

Für den Freiraum der Zuleitungen sollte unter jeden Monitor eine separate UP-Schalterdose montiert werden. Der günstigste Blickwinkel ist vorhanden, wenn der Bildschirm in Augenhöhe montiert wird. Ebenso sind die Lichtverhältnisse zu berücksichtigen. Direkt auf den Bildschirm einfallendes Licht mindert den Kontrast.

Montage

- 1** Monitor mittels Schraubendreher öffnen und Oberteil abnehmen.
- 2** Koaxkupplung und Schwachstromstecker trennen.
- 3** Befestigung auf Schalterdose oder mit Dübeln auf die Wand. Nach entsprechendem Außenschaltplan AS-6/... anschließen. Koaxkupplung und Schwachstromstecker mit Grundplatte wieder verbinden und Gehäuseteile verschließen.

Montage der HT-/T-/SIC- MOM-Kombination.

- 4** Vom Systemtelefon HT... bzw. T... oder Intercom SIC... und Monitor Gehäuse-Oberteil abnehmen.
- 5** Koaxkupplung und Schwachstromstecker im Monitor trennen.
- 6** Vorgeprägten Verbindungssteg „a“ im HT-/T-... bzw. SIC und MOM...-Unterteil ausbrechen und Unterteile mit den dem Monitor beiliegenden 2 Verbindungselementen verschrauben. Siehe Zeichnung.
- 7** Befestigung der Kombination auf Schalterdose oder mit Dübeln auf die Wand. Nach entsprechendem Außenschaltplan AS-6/... anschließen.
- 8** Anschluß des beiliegenden 7poligen Verbindungskabels für HT 611-01.
- 9** Anschluß des beiliegenden 7poligen Verbindungskabels für SIC 3000-01 oder T 611-10.
- 10** Koaxkupplung und Schwachstromstecker mit Grundplatte des Monitors

wieder verbinden und Gehäuseteile verschließen.

11 UP-Montage siehe entsprechende Produktinformation.

Inbetriebnahme

Durch Drücken der Ruftaste am Tür-lautsprecher erscheint das Bild auf dem Monitor. Mit dem Helligkeits- und Kontrastregler wird die Bildqualität eingestellt. Mit den Steuertasten kann die Kamera CMM 511/611-... um $\pm 20^\circ$ horizontal und vertikal bewegt werden. Der Monitor verfügt über ein eingebautes Zeitglied, das über ein eingetasteter von 4 Sek. - 3 Minuten einstellbar ist. In Verbindung mit Intercom SIC 3000 übernimmt der Tür-lautsprecher-Controller TLC 3000-01, bei der Telefonzentrale TC 611-10 die Zentrale die Zeitsteuerung. In diesem Fall ist der Potentiometer auf Minimum zu stellen.

- 12** a Bildschirm
- b Bildfang-Regler
- c Bild-Kontrastregler
- d Bild-Helligkeitsregler
- e Steuertasten zur Kamerasteuerung
- f Potentiometer zur Einstellung der Verweildauer des Bildes. Nur bei abgenommenem Oberteil einstellbar.
- 13** Der Netzfrequenz-Schalter ist werkseitig auf 50 Hz eingestellt. Bei Netzfrequenz 60 Hz nach Skizze umschalten. Der Schalter ist nach Öffnen des Monitors zugänglich.
- 14** Gegenüberstellung MO 611-0/ MOM 611-...
- 15** Anschluß des HTS/HTG/HTC 711-...

Technische Daten

- Bildschirm 54 x 40 mm, Querformat
- Auflösung 350 Linien (H), 250 Linien (V)
- Horizontalfrequenz 15675 Hz \pm 300 Hz
- Vertikalfrequenz 50/60 Hz
- Eingangssignal BAS-1 Vss an 75 Ohm
- Versorgungsspannung 20 bis 30 V DC
- Betriebsstrom max. 250 mA
- Ruhestrom ca. 10 mA
- Umgebungstemperatur 0-30 °C
- Zeitglied von 4 sek. bis 3 Minuten einstellbar

Montage

Die in diesem Gerät auftretende Röntgenstrahlung ist ausreichend abgeschirmt.

Die max. Beschleunigungsspannung beträgt < 20 kV.

Bei Ersatz eines MO 611-0 durch den MOM 611-0 kann dieser auch mit einer Versorgungsspannung von > 10 V DC betrieben werden. **Die Kamerasteuerung ist dabei allerdings nicht funktionsfähig.**

Application

The monochrome monitor MOM 611-0... has a 6,7 cm (3 in.) diagonal measure screen and can be wall-mounted with dowels or screwed onto a switch box. With the table-top accessory ZMO 611-01 and junction box AD 501-01 it can be converted into a table-top model. With the protective housing GE 611-0, the flush-mount frame ZUR 611-01... and the associated flush-mount end covers ZUE 611-... it can also be converted into a flush-mount model. If the monitor is utilized with system telephone **HT 611-01...**, the two components can be converted into a single table-top model with table-top accessory ZMO 611-0/1... and ZT 611-01/24... . The junction box **AD 612-0** is required for this purpose. If the monitor is utilized with system telephone **HTS/HTG/HTC/HTA 711-...**, the two components can be converted into a single table-top model with table-top accessory ZMO 711-0... and ZT 711-01/16... .

If the monitor is utilized with system telephone **T 611-10...**, the two components can be converted into a single table-top model with table-top accessory ZMO 611-01... and ZT 611-10... . The junction box **AD 306-0** and **AD 501-01** is required for this purpose.

If the monitor is used in connection with the intercom **SIC 3000-01**, both units can be combined together as one unit using the accessory table unit ZMO 611-01 and the ZSIC 3000-0. The sockets **AD 3016-0** and **AD 501-01** are then required.

The HT..., T... or SIC and MO... can also be combined as a wall-mount model without additional accessories. The monitor is always placed to the right of the unit.

Power is supplied by line rectifier NG 3004-0 or NG 3013-0. See Product Information. An independent automatic cut-out provides an adjustable time limit.

Important

The connected cameras CMM/CE and CI 51/611-... can be horizontally and vertically panned by $\pm 20^\circ$ by operating the 4 control buttons on the monitor.

Wall mounting

To provide the clearance for the supply conductors, install a flush-mount switch box under each monitor. Install the monitor at eye level for the best angle of view. Also take the lighting conditions into account. Light striking the screen directly reduces the contrast.

Installation

- 1** *Open the monitor with a screwdriver and take off the upper half.*
- 2** *Separate the coaxial cable and low voltage plug.*
- 3** *Fasten onto switch box or onto the wall with dowels. Make connections as per wiring diagram AS-6/... . Reconnect the coaxial coupler and low voltage plug to baseplate and close the housing halves.*

Installation of HT-/T-/SIC- MOM combination

- 4** *Remove upper half of system telephone HT..., T... or intercom SIC and monitor housing.*
- 5** *Separate the coaxial coupler and low voltage plug in the monitor.*
- 6** *Remove knockout „a“ in the bottom half of HT-/T-... and/or SIC and MO... and use the 2 connecting elements supplied with the monitor to bolt the lower halves.*
See drawing
- 7** *Attach the combination to switch box or to the wall with dowels. Make connections as per wiring diagram AS-6/... .*
- 8** *Connect the 7-pole connection cable provided for HT 611-01.*
- 9** *Connect the 7-pole connection cable provided for SIC or T 611-10.*
- 10** *Reconnect coaxial coupler and low voltage plug to baseplate of the monitor and close the housing halves.*
- 11** *See product information for flush mounting.*

Putting into service

When the call button on the entryway speaker is pressed, the picture appears on the monitor. Use the brightness and contrast control to adjust the picture quality. The camera CMM 511/611-... can be horizontally/vertically adjusted by $\pm 20^\circ$ by using the control buttons. The monitor features a built-in timer which can be adjusted from 4 sec. to 3 minutes with a potentiometer. In connection with an Intercom SIC 3000 system, the door loudspeaker-controller TLC 3000-01 takes over the time control. In connection with a T/TC 611-10 telephone system, the PBX TC 611-10 takes over the time control. In these cases reset potentiometer to min.

12 a Monitor*b Vertical hold control**c Contrast control**d Brightness control**e Control button for the camera**f Potentiometer to adjust the length of time the picture is shown. Adjustable only when upper half removed.*

13 The line frequency switch is set to 50 Hz at the factory. Change setting as shown if line frequency is 60 Hz/cps. The switch is accessible after monitor is opened.

14 Comparison MO 611-0/
MOM 611-...

15 C onnection of the HTS/HTG/
HTC 711-...

Technical specification

- Screen 54 x 40 mm, diagonal measure
- Resolution 350 lines (H), 250 lines (V)
- Horizontal frequency 15675 Hz \pm 300 Hz
- Vertical frequency 50/60 Hz/cps
- Input signal picture-blanking signal -1 Vpp at 75 ohms
- Power supply 20 to 30 V DC
- Operating current max. 250 mA
- Bias current approx. 10 mA
- Ambient temperature 0 - 30° C
- Timer adjustable from 4 sec. to 3 minutes

The X-ray radiation in this equipment is adequately shielded. The max. accelerating voltage is < 20 kV.

In cases of replacement of a MO 611-0 by a MOM 611-... the MOM 611-... can be operated with > 10 V DC; **camera control is not possible in this case!**

Application

Le moniteur monochrome MOM 611-0 ... avec une diagonale d' écran de 6,7 cm (3") est approprié pour le montage mural à l' aide de chevilles ou il peut être vissé directement sur une boîte de dérivation. L' accessoire de table ZMO 611-01 et la prise AD 501-01 permettent de l' utiliser comme appareil de table, mais il peut aussi être encastré avec les accessoires boîtier de protection, cadre encastrable ZUR 611-01... et pièces terminales encastrables ZUE 611-... correspondants.

Si le moniteur est associé au téléphone système **HT 611-01...**, les deux appareils peuvent être regroupés en une unité de table avec les accessoires ZMO 611-0/1... et ZT 611-01/24...

A cet effet, il faut la prise **AD 612-0**. Si le moniteur est associé au téléphone système **HTS/HTG/HTC/HTA 711-...**, les deux appareils peuvent être regroupés en une unité de table avec les accessoires ZMO 711-0... et ZT 711-01/16...

Si le moniteur est associé au téléphone système **T 611-10...**, les deux appareils peuvent être regroupés en une unité de table avec les accessoires ZMO 611-01... et ZT 611-10... A cet effet, il faut les prises **AD 306-0** et **AD 501-01**.

Si le moniteur est associé au Siedle Intercom **SIC 3000-01...**, les deux appareils peuvent être regroupés en une unité de table avec les accessoires ZMO 611-01... et ZSIC 3000-0... A cet effet, il faut les prises **AD 3016-0** et **AD 501-01**.

La combinaison HT ..., T ... ou SIC et MOM... peut également être montée en version murale, sans accessoires supplémentaires.

Le moniteur est toujours placé à droite du téléphone/intercom.

L' alimentation en courant est assurée par le redresseur secteur NG 3004-0 ou NG 3013-0..., voir information produit correspondante. Un dispositif d' arrêt automatique indépendant règle la durée de fonctionnement.

Important

Les quatre touches de commande du moniteur permettent de pivoter les caméras CMM/CE et CI 511/611-... dans un angle horizontal et vertical de $\pm 20^\circ$.

Montage mural

Afin d' avoir suffisamment d' espace pour les câbles, il est recommandé de monter une boîte de dérivation encastrée sous chaque moniteur. On obtient le meilleur angle de vision si l' écran est placé à hauteur des yeux. En outre, il faut également tenir compte de la lumière environnante. Une lumière directement incidente affaiblit le contraste.

Montage

- 1 Ouvrir le moniteur à l' aide d' un tournevis et enlever le boîtier supérieur.
- 2 Séparer le connecteur coaxial et la prise à basse tension.
- 3 Fixer le moniteur sur la boîte de dérivation ou au mur avec des chevilles. Effectuer le branchement conformément au schéma de câblage extérieur AS-6/... Relier à nouveau le connecteur coaxial et la prise à basse tension à la plaque de base et refermer le boîtier.

Montage de la combinaison HT-/T-/SIC- MOM

- 4 Enlever les boîtiers supérieurs du téléphone système HT... ou T... ou Intercom SIC... et du moniteur.
- 5 Séparer le connecteur coaxial et la prise à basse tension dans le moniteur.
- 6 Casser l' entretoise pré-estampée „a“ dans le boîtier inférieur du HT-/T-... ou SIC et MOM... et visser les boîtiers inférieurs ensemble à l' aide des deux éléments de liaison joints au moniteur. Voir schéma.
- 7 Fixer la combinaison sur la prise ou au mur à l' aide de chevilles. Effectuer le branchement conformément au schéma de branchement extérieur AS-6/... correspondant.
- 8 Brancher le câble de liaison à 7 pôles joint à l' appareil pour HT 611-01.
- 9 Brancher le câble de liaison à 7 pôles joint à l' appareil pour SIC 3000-01 ou T 611-10.
- 10 Relier à nouveau le connecteur co-

axial et la prise à basse tension à la plaque de base du moniteur et refermer les boîtiers.

11 Montage encastré, voir information produit correspondante.

Mise en service

L' image apparaît sur le moniteur par pression de la touche d' appel du portier électrique. Régler l' image avec les boutons de réglage du contraste et de la luminosité. Avec les touches de commande du moniteur, on peut pivoter la caméra CMM 511/611-... dans un angle horizontal et vertical de $\pm 20^\circ$. Le moniteur est équipé d' une minuterie électronique réglable entre 4 secondes et 3 minutes par l' intermédiaire d' un potentiomètre. En association avec l' Intercom SIC 3000, c' est le contrôleur de portier électrique TLC 3000-01 qui se charge de cette fonction minuterie; dans le cas du TC 611-10, c' est la centrale qui assume cette fonction. Dans les deux cas il faut régler le potentiomètre sur minimum.

12 a Ecran

b Réglage de la synchronisation d' image

c Réglage du contraste de l' image

d Réglage de la luminosité de l' image

e Touches de commande caméra

f Potentiomètre pour régler la durée de l' image. Ce réglage ne peut se faire qu' après avoir enlevé le boîtier supérieur.

13 Le commutateur de fréquence secteur est réglé à l' usine sur 50 Hz. Pour commuter sur 60 Hz, voir schéma. Le commutateur est accessible après avoir ouvert le moniteur.

14 Comparaison MO 611-01 MOM 611-...

15 Branchement du HTS/HTG/ HTC 711-...

Caractéristiques techniques

- Ecran 54 x 40 mm, format horizontal
- Résolution 350 lignes (H), 250 lignes (V)
- Fréquence de ligne 15675 Hz \pm 300 Hz
- Fréquence d' image 50 / 60 Hz

- Signal d' entrée 1 Vcc sous 75 ohms
- Tension d' alimentation 20 à 30 V DC
- Courant de service 250 mA max.
- Courant de repos env. 10 mA
- Température ambiante 0-30° C
- Minuterie électronique réglable entre 4 secondes et 3 minutes

La protection contre les rayons X générés par cet appareil est assurée. La tension d' accélération max. est < 20 kV.

En cas de remplacement d' un MO 611-0 par un MOM 611-0, ce dernier peut également fonctionner avec une tension d' alimentation > 10 V DC.

Mais dans ce cas, la commande caméra ne fonctionne pas.

Montaggio

Applicazione

Il monitor bianco e nero MOM 611-0... con 6,7 cm di diagonale è applicabile alla parete con tasselli oppure sulla scatola di derivazione. Con l'accessorio da tavolo ZMO 611-01 e la scatola di raccordo AD 501-01 esso è utilizzabile come monitor da tavolo; con l'involucro protettivo, il telaio per montaggio ad incasso ZUR 611-01 e gli appositi profili ZUE 611-... esso si può utilizzare anche come monitor da incasso.

Se il monitor viene usato assieme al citofono **HT 611-01...**, con gli accessori da tavolo ZMO 611-0/1 e ZT 611-01/24 i due apparecchi si possono collegare a formare un'unità da tavolo. Per questo è necessaria la scatola di raccordo

AD 612-0.

Se il monitor viene usato assieme al citofono **HTS/HTG/HTC/HTA 711-...**, con gli accessori da tavolo ZMO 711-0 e ZT 711-01/16 i due apparecchi si possono collegare a formare un'unità da tavolo.

Se il monitor viene abbinato al citosystem **T 611-10...**, i due apparecchi si possono collegare con gli accessori da tavolo ZMO 611-01 e ZT 611-10 in modo che formino una combinazione da tavolo. Per questo sono necessarie le scatole di raccordo **AD 306-0** e

AD 501-01.

Se il monitor viene abbinato a Siedle Intercom **SIC 3000-01...**, con l'ausilio dell'accessorio da tavolo ZMO 611-01 e dello ZSIC 3000-0... i due apparecchi si possono trasformare in una combinazione da tavolo. Per questo sono necessarie le scatole di raccordo

AD 3016-0 e AD 501-01.

La combinazione di HT..., T... o SIC e MOM... è possibile anche nella versione da parete, senza bisogno di ulteriori accessori. Il monitor viene montato sempre a destra dell'apparecchio.

L'alimentazione di corrente viene fornita dall'alimentatore NG 3004-0 oppure da NG 3013-0... Vedasi il relativo notiziario tecnico. Un temporizzatore fa sì che il monitor si spenga automaticamente dopo un certo tempo.

Importante

Con i quattro tasti di cui è dotato il monitor si possono orientare le telecamere collegate CMM/CE e CI 511/611-... di $\pm 20^\circ$ in senso orizzontale e verticale.

Montaggio a parete

Per poter collegare più agevolmente i conduttori di alimentazione si consiglia di murare sotto ogni monitor una scatola di derivazione separata. L'angolazione ottimale si ha quando il monitor viene montato all'altezza degli occhi. Tener conto anche di intensità ed angolo d'incidenza della luce. Se la luce cade direttamente sullo schermo essa ne riduce il contrasto.

Montaggio

1 *Aprire il rivestimento del monitor con un cacciaviti e togliere la parte superiore.*

2 *Staccare il cavo coassiale e il conduttore di corrente debole.*

3 *Fissare il monitor sulla scatola di derivazione oppure direttamente alla parete con dei tasselli.*

Collegare conformemente allo schema elettrico esterno AS-6/... Collegare di nuovo il cavo coassiale e lo spinotto di corrente debole sulla piastra di base, ricomporre e riavvitare il rivestimento.

Montaggio della combinazione HT-/T-/SIC-/MOM

4 *Togliere la parte superiore del rivestimento dell'apparecchio HT... o T... o Intercom SIC e del monitor.*

5 *Staccare il cavo coassiale e lo spinotto di corrente debole dal monitor.*

6 *Romper via il ponticello prestampato „a” nella parte inferiore di HT-/T... ovvero SIC e MOM... e collegare a vite le parti inferiori dell'apparecchio e del monitor con i due elementi di collegamento allegati al monitor, come indicato sul disegno.*

7 *Fissare la combinazione così ottenuta sulla scatola di derivazione oppure con dei tasselli alla parete. Collegare secondo il corrispondente schema elettrico esterno AS-6/...*

8 *Collegare il cavo a 7 poli allegato per HT 611-01.*

9 *Collegare il cavo a 7 poli allegato per*

SIC 3000-01 oppure T 611-10.

10 *Collegare di nuovo il cavo coassiale ed il conduttore di corrente debole sulla piastra di base del monitor.*

11 *Per il montaggio ad incasso vedere il relativo notiziario tecnico.*

Messa in funzione

Premendo il tasto di chiamata sul posto esterno sul monitor appare l'immagine. Con il regolatore di luminosità e di contrasto si regola la qualità dell'immagine. Con i tasti contrassegnati da frecce si può orientare la telecamera CMM 511/611-... di $\pm 20^\circ$ in senso orizzontale e verticale. Il monitor è dotato di un temporizzatore con il quale, tramite un potenziometro, il tempo di permanenza dell'immagine si può regolare da 4 secondi a 3 minuti.

Se il monitor viene abbinato a Intercom SIC 3000, la funzione del temporizzatore viene svolta dal controller di porter TLC 3000-01; nel caso di impianti con centralino TC 611-10 la stessa funzione viene svolta dal centralino. In questi casi il potenziometro va regolato sul minimo.

12 a Schermo

b Regolatore di sincronizzazione verticale

c Regolatore di contrasto d'immagine d Regolatore di luminosità d'immagine e Tasti per regolare l'orientamento della telecamera

f Potenziometro per regolare il tempo di permanenza dell'immagine, accessibile solo dopo aver tolto la parte superiore del monitor.

13 *Il commutatore di frequenza di rete viene fornito regolato su 50 Hz. Se la frequenza è di 60 Hz commutare come indicato sullo schizzo. Si accede al commutatore dopo aver aperto il monitor.*

14 *Vedere lo schema di confronto MO 611-0 / MOM 611-0.*

15 *Allacciamento HTS/HTG/HTC 711-...*

Dati tecnici

- schermo: 54 x 40 mm, formato trasversale
- risoluzione: 350 linee orizzontali, 250 linee verticali
- frequenza orizzontale 15675 Hz \pm 300 Hz

Montage

- frequenza verticale 50 / 60 Hz
- segnale d'ingresso BAS-1 Vss a 75 Ohm
- tensione d'alimentazione da 20 a 30 V DC
- corrente d'esercizio max 250 mA
- corrente permanente ca 10 mA
- ambito di temperatura: da 0 - 30°C
- temporizzatore regolabile da 4 secondi a 3 minuti.

I raggi X che si generano in questo apparecchio sono sufficientemente schermati.

La tensione massima di accelerazione è < 20 kV.

Se si sostituisce un MO 611-0 con il MOM 611-... quest'ultimo può essere alimentato anche con una tensione > 10 V DC. **In questo caso però l'orientamento della telecamera non può funzionare.**

Toepassing

De zwart/wit monitor MOM611-0... met een beeld diagonaal van 6,7 centimeter is geschikt voor wandmontage of met behulp van schroeven of kan worden gemonteerd op een standaard inbouwdoos. Met behulp van tafelset ZMO 611-01 en aansluitdoos AD 501-01 kan de monitor worden gebruikt als tafeltoestel. Samen met de inbouwdoos GE 611-0, inbouw-montageframe ZUR 611-01... en de bijbehorende inbouw-eindstukken ZUE 611-... kan de monitor ook worden ingebouwd.

Als de monitor gebruikt wordt in combinatie met de systeemtelefoon **HT 611-01...**, dan kunnen beide apparaten met de tafelsets ZMO 611-0/1 en ZT 611-01/24 worden samengebouwd tot één geheel. Hiervoor is aansluitdoos **AD 612-0** vereist.

Als de monitor gebruikt wordt in combinatie met de systeemtelefoon **HTS/HTG/HTC/HTA 711-...**, dan kunnen beide apparaten met de tafelsets ZMO 711-0 en ZT 711-01/16 worden samengebouwd tot één geheel.

Als de monitor wordt gebruikt in combinatie met de systeemtelefoon

T 611-10..., dan kunnen beide apparaten met de tafelsets ZMO 611-01 en ZT 611-10 tot één geheel worden samengebouwd. Hiervoor zijn de aansluitdozen **AD 306-0** en **AD 501-01** vereist.

Indien de monitor met de Siedle-Intercom **SIC 3000-01...** wordt gebruikt, dan kunnen beide apparaten met de tafelsets ZMO 611-01 en ZSIC 3000-0... tot één geheel worden samengebouwd. Hiervoor zijn de aansluitdozen **AD 3016-0** en **AD 501-01** vereist.

Kombinatie van de HT..., T... of SIC en MOM... is ook mogelijk in wandopstelling zonder extra hulpmiddelen. De monitor wordt altijd rechts van het apparaat gemonteerd.

De benodigde spanning wordt verkregen van de netvoeding NG 3004-0 of van de NG 3013-0.... Zie hiervoor de betreffende produktinformatie. Een ingebouwd tijdrelais zorgt voor de instelbare tijdbegrenzing.

Belangrijk

Via de 4 op de monitor aanwezige stuurtoetsen kunnen de aangesloten kamera's CMM/CE en CI 511/611-... horizontaal en vertikaal $\pm 20^\circ$ gedraaid worden.

Wandmontage

Om voldoende ruimte te verkrijgen voor de aansluitingen moet onder iedere monitor een inbouwdoos worden gemonteerd. Bij montage op ooghoogte is het zicht op de monitor optimaal. Er moet voorts rekening gehouden worden met de lichtinval. Direct op het beeldscherm vallend licht vermindert het contrast.

Montage

1 Met een schroevendraaier de monitor openmaken en het bovendeel er af nemen.

2 Coax-stekker en zwakstroomstekker losnemen.

3 Vastzetten op de inbouwdoos of met schroeven op de muur. Aansluiten volgens schema AS/6... Coax-stekker en zwakstroomstekker op de bodemplaat aansluiten en het toestel dichtschroeven.

Montage van de HT-/T/SIC-MOM-kombinatie

4 Verwijder van de systeemtelefoon HT... respectievelijk T... of intercom SIC... en de monitor de bovenzijden.

5 Maak in de monitor de coax-stekker en de zwakstroomstekker los.

6 Breek de voorgestane delen „a“ uit zowel de onderzijde van de HT-/T... resp. SIC en MOM en verbind beide onderzijden met de bij de monitor behorende 2 strippen aan elkaar. Zie tekening.

7 Bevestig de combinatie op de inbouwdoos of schroef hem aan de muur. Aansluiten volgens het van toepassing zijnde schema AS-6/...
8 Sluit de bijgeleverde zeven-aderige verbindingkabel voor de HT 611-01 aan.

9 Sluit de bijgeleverde zeven-aderige verbindingkabel voor de SIC 3000-01 of T 611-10 aan.

Montage

10 *Coax-stekker en zwakstroomstekker op de bodemplaat van de monitor aansluiten en het apparaat weer sluiten.*

11 Zie voor een juiste montage van de inbouw-aansluitdoos de bijbehorende produktinformatie.

Ingebruikname

Door een druk op de belknop bij de deurluidspreker verschijnt het beeld op de monitor. Met de helderheids- en kontrastregelaar wordt de beeldkwaliteit afgeregeld. Met de stuurtoltsen kan de kamera CMM 511/611-... $\pm 20^\circ$ horizontaal en vertikaal worden bewogen. De monitor beschikt over een potentiometer waarmee de bedrijfstijd instelbaar is tussen 4 sek. en 3 minuten. In combinatie met Intercom SIC 3000 neemt de deurluidsprekercontroller TLC 3000-01, bij de telefooncentrale TC 611-10 de centrale, de tijdregeling over. In dit geval dient de potentiometer op zijn minimum afgesteld te worden.

12 a beeldscherm

b ontvangst-instelling

c kontrastregelaar

d helderheidsregelaar

e stuurtoltsen voor de kamerabesturing

f potentiometer voor het instellen van de inschakelduur van het beeld. Alleen bereikbaar bij afgenomen bovendeel.

13 *Het apparaat is van fabriekswege afgesteld op een netfrequentie van 50 Hz. Bij een netfrequentie van 60 Hz moet de schakelaar volgens de tekening omgezet worden.*

De schakelaar is bereikbaar na het openen van de monitor.

14 *Overzicht uitwisselbaarheid monitor MO 611-0/ MOM 611-...1*

15 *Aansluiting HTS/HTG/HTC 711-...*

Technische gegevens

- Beeldscherm 54 x 40 mm, rechthoekig
- Beeldlijnen horizontaal 350, vertikaal 250
- Horizontale frequentie 15675 Hz \pm 300 Hz
- Vertikale frequentie 50/60 Hz
- ngangssignaal BAS-1 Vss bij 75 Ohm

- Bedrijfsspanning 20 tot 30 V DC
- Bedrijfsstroom maximaal 250 mA
- Ruststroom circa 10 mA
- Omgevingstemperatuur 0 - 30 °C
- Bedrijfstijd instelbaar van 4 sek. tot 3 minuten.

De in dit apparaat aanwezige röntgenstraling is voldoende afgeschermd. De maximale hoogspanning is minder dan 20 kV.

Bij vervanging van een MO 611-0 door de MOM 611-... kan deze ook gebruikt worden met een voedingsspanning van > 10 V DC.

De kamera-aansturing funktioneer hierbij echter niet.

Anvendelse

Monitor MOM 611-... med 6,7 cm sort/hvid billedskærm; kan monteres på væg med plugs eller på dåse. Med bordkonsol ZMO 611-01 og tilslutningsdåse AD 501-01 kan den benyttes som bordmodel. Med beskyttelsesdåse, indmuringsramme ZUR 611-01... og indmuringsendestykker ZUE 611-... kan den også planforsænkes.

Benyttes monitoren sammen med systemtelefon **HT 611-01-...**, kan begge apparater monteres til en enhed som bordmodel med bordkonsol ZMO 611-01/... og ZT 611-01/24-... Hertil skal bruges tilslutningsdåsen **AD 612-0**.

Benyttes monitoren sammen med systemtelefon **HTS/HTG/HTC/HTA 711-...**, kan begge apparater monteres til en enhed som bordmodel med bordkonsol ZMO 711-0-... og ZT 711-01/16-...

Benyttes monitoren sammen med systemtelefon **T 611-10-...**, kan begge apparater monteres til en enhed som bordmodel med bordkonsol ZMO 611-01/... og ZT 611-10-... Hertil skal bruges tilslutningsdåserne **AD 306-0** og **AD 501-01**.

Benyttes monitoren sammen med Siedle Intercom **SIC 3000-01-...**, kan begge apparater monteres til en enhed som bordmodel med bordkonsol ZMO 611-01/... og ZSIC 3000-0-... Hertil skal bruges tilslutningsdåserne **AD 3016-0** og **AD 501-01**.

HT ... og T ... eller SIC og MOM ... kan også monteres på kombinationerne, uden ekstraudstyr. Monitoren tilsluttes altid på apparatets højre side.

Som strømforsyning benyttes netensretter NG 3004-0 eller NG 3013-0-..., se produktinformationen. Et selvstændigt tidskredsløb nedkobler automatisk billedforbindelsen.

Vigtigt

De tilkoblede kameraer CMM/CE og CI 511/611-... kan fjernstyres $\pm 20^\circ$ horisontalt og vertikalt med de 4 styreknapper på monitoren.

Montaje

Vægmontage

Af hensyn til monteringen bør der bag hver monitor monteres en planforsænkning på dåse. Den mest gunstige betragtningsvinkel opnås, når billedskærmen monteres i øjenhøjde. Ligeledes bør der tages hensyn til lysforholdene. Lys, der falder direkte på skærmen, reducerer kontrasten.

Montage

- 1 *Monitor åbnes med skruetrækker, og frontpladen tages af.*
- 2 *Coaxsamling og svagstrømsstik adskilles.*
- 3 *Fastgørelse på dåse eller med plugs på væg.*
Tilsluttes i.h.t. diagram AS-6/.... Coaxsamling og svagstrømsstik forbindes atter med grundpladen, og kabinettet lukkes.

Montage af HT-/T-/SIC-MOM-kombination

- 4 *Frontpladerne på systemtelefon HT..., T... eller Intercom SIC... og monitoren tages af.*
- 5 *Coaxsamling og svagstrømsstik adskilles i monitor.*
- 6 *Blanketten „a“ i HT-/T... eller SIC og MOM... underdel trykkes ud, og underdelene sammenkøbes med de 2 forbindelseselementer, der følger med monitoren. Se tegning.*
- 7 *Fastgørelse af kombination på dåse eller med plugs på væggen. Tilsluttes i.h.t. diagram AS-6/...*
- 8 *Det vedlagte 7-leder fladkabel for HT 611-01 tilsluttes.*
- 9 *Det vedlagte 7-leder fladkabel for SIC 3000-01 eller T 611-10 tilsluttes.*
- 10 *Coaxsamling og svagstrømsstik forbindes atter med monitor-grundpladen, og kabinetterne lukkes.*
- 11 *Planforsænkning, se pågældende produktinformation.*

Ibrugtagning

Billedet på monitoren fremkommer ved at trykke på dørstationens opkaldstryk. Billedkvaliteten indstilles med lys- og kontrastknappen. Kameraet CMM 511/611-... kan fjernstyres $\pm 20^\circ$ horisontalt og vertikalt med styreknapperne. Monitoren har indbygget tidskredsløb for billednedkobling, som kan

indstilles med et potentiometer fra 4 sek. - 3 minutter. I forbindelse med Intercom SIC 3000 varetages tidsstyringen af dørhøjttaler-controller TLC 3000-01, ved telefoncentral TC 611-10 af centralen. I dette tilfælde stilles potentiometeret på minimum.

12 a Billedskærm

b Regulering af billedhold

c Regulering af billedkontrast

d Regulering af lysstyrke

e Styreknapper for kamera

f Potentiometer til indstilling af billedets nedkoblingstid. Kan kun indstilles, når frontpladen er taget af.

13 *Netfrekvenskontakten er fra fabrikken indstillet til 50 Hz. Ved netfrekvens 60 Hz omkøbes i.h.t. skitse. Adgang til kontakten fås ved at åbne monitoren.*

14 *Sammenligning MO 611-0/*

MOM 611-...

15 *Tilslutning af HTS/HTG/HTC 711-...*

Tekniske data

- Billedskærm 54 x 40 mm, tværformat
- Opløsning 350 linier (H), 250 linier (V)
- Horisontalfrekvens 15675 Hz \pm 300 Hz
- Vertikalfrekvens 50/60 Hz
- Indgangssignal BAS-1 Vpp til 75 ohm
- Spænding 20 til 30 V DC
- Strømforgbrug max. 250 mA
- Hvilestrøm ca. 10 mA
- Omgivelsestemperatur 0-30°C
- Automatisk nedkobling justerbar fra 4 sek. til 3 minutter

Røntgenstrålingen fra monitoren er afskærmet.

Den max. accelerationsspænding er < 20 kV.

Hvis en MO 611-0 udskiftes med en MOM 611-..., kan denne også anvendes med forsyningspænding > 10 V DC. **I dette tilfælde fungerer kamerastyringen dog ikke.**

Aplicación

El monitor en blanco y negro MOM 611-... cuenta con una pantalla de 6,7 cm de diagonal, y está previsto para el montaje mural con tacos o atornillado a la caja de bornes. Con el accesorio mesa ZMO 611-01 y la caja de conexión AD 501-01 puede utilizarse como aparato de sobremesa; con la caja de protección, el bastidor empotrable ZUR 611-01 ... y los terminales empotrables correspondientes ZUE 611-... también como aparato empotrado.

Si se utiliza el monitor con el teléfono de sistema **HT 611-01 ...**, pueden unirse ambos aparatos con el accesorio mesa ZMO 611-0/1... y ZT 611-01/24 formando una unidad para mesa. En ese caso hay que emplear asimismo la caja de conexión **AD 612-0**.

Si se utiliza el monitor con el teléfono de sistema **HTS/HTG/HTC/HTA 711-...**, pueden unirse ambos aparatos con el accesorio mesa ZMO 711-0... y ZT 611-01/16... formando una unidad para mesa.

Si se utiliza el monitor con el teléfono de sistema **T 611-10...**, pueden unirse ambos aparatos con el accesorio mesa ZMO 611-01... y el ZT 611-10..., formando una unidad para mesa. En ese caso hay que emplear asimismo la caja de conexión **AD 306-0 y AD 501-01**.

Si se utiliza el monitor con el Siedle Intercom **SIC 3000-01...**, pueden unirse ambos aparatos con el accesorio mesa ZMO 611-01... y el ZSIC3000-0..., formando una unidad para mesa. En ese caso hay que emplear asimismo la caja de conexión **AD 3016-0 y AD 501-01**. La combinación de HT..., T... ó SIC y MOM... es también posible como equipo mural, sin necesidad de accesorios adicionales. El monitor se coloca siempre a la derecha del aparato.

Para la alimentación eléctrica se utiliza el rectificador de red NG 3004-0 ó NG 3013-0 ... (consultar la información sobre el producto correspondiente). Un dispositivo automático de desconexión permite limitar el tiempo de conexión.

Importante

Mediante las 4 teclas de mando situadas en el monitor se pueden bascular las cámaras conectadas CMM/CE y CI 511/611- ... en sentido horizontal y vertical dentro de un margen de $\pm 20^\circ$.

Montaje mural

A fin de asegurar un espacio libre suficiente para los cables hay que montar una caja de bornes empotrada debajo de cada monitor. Para obtener el mejor ángulo de visibilidad hay que montar la pantalla a la altura de la vista. Hay que tener en cuenta asimismo las condiciones de iluminación. La luz incidente directamente sobre la pantalla reduce el contraste.

Montaje

1 Abrir el monitor con ayuda de un destornillador y retirar la parte superior de la carcasa.

2 Separar la conexión coaxial y el enchufe para bajo voltaje.

3 Fijar el monitor con tornillos sobre la caja de bornes, o con ayuda de tacos sobre la pared. Realizar las conexiones según el esquema de conexión exterior correspondiente AS-6/... Conectar de nuevo la conexión coaxial y el enchufe para baja tensión con la placa base y cerrar las piezas desmontadas de la carcasa.

Montaje de la combinación HT/SIC y MOM.

4 Retirar la parte superior de la carcasa del monitor y de la carcasa del teléfono de sistema HT... ó T... o Intercom SIC.

5 Separar la conexión axial y el enchufe para baja tensión en el monitor.

6 Romper la pieza troquelada de unión „a“ en el HT-/T... ó SIC y en la parte inferior del MOM, y atornillar las piezas inferiores de ambos aparatos con ayuda de los 2 elementos de unión suministrados con el monitor. Véase la figura.

7 Fijar la combinación sobre la caja de bornes con ayuda de tornillos o sobre la pared, utilizando tacos.

Realizar las conexiones según el esquema de conexión exterior correspon-

diente AS-6/...

8 Conectar el cable de conexión adjunto de 7 polos para el HT 611-01.

9 Conectar el cable de conexión adjunto de 7 polos para el SIC 3000-01 ó el T 611-10.

10 Unir de nuevo la conexión coaxial y el enchufe para baja tensión con la placa de base del monitor, y cerrar las piezas desmontadas de la carcasa.

11 Montaje empotrado: consultar la información sobre el producto correspondiente.

Puesta en servicio

Al pulsar la tecla de llamada en el portero automático aparece la imagen en el monitor. Con el regulador de brillo de contraste se puede mejorar la calidad de la imagen. Con las teclas de mando puede bascularse la cámara CMM 511/611- ... en sentido horizontal y vertical dentro de un margen de $\pm 20^\circ$. El monitor dispone de un elemento cronométrico incorporado, ajustable por medio de un potenciómetro entre 4 segundos y 3 minutos.

El controlador de portero automático TLC 3000-01 asume el mando cronométrico si se trata de un Intercom SIC 3000. Si se trata de una central telefónica TC 611-10, asume el mando la centralita. En este caso hay que ajustar el potenciómetro al valor mínimo.

12 a Pantalla

b Estabilizador vertical de imagen

c Regulador de contraste

d Regulador de brillo

e Teclas de mando de la cámara

f Potenciómetro para ajustar la duración de la transmisión. Para poder ajustar el potenciómetro hay que retirar la parte superior de la carcasa.

13 El conmutador de frecuencia de la red se ajusta en fábrica a un valor de 50 Hz. Si la frecuencia de la red es 60 Hz, hay que variarlo como se muestra en la figura. Para poder acceder al interruptor hay que abrir el monitor.

14 Comparación MO 611-0/ MOM 611-...

15 Conectar el HTS/HTG/HTC 711-...

Datos técnicos

- Pantalla 54 x 40 mm, formato apaisado
- Definición 350 líneas (horizontal), 250 líneas (vertical)
- Frecuencia horizontal 15675 Hz \pm 300 Hz
- Frecuencia vertical 50/60 Hz
- Señal de entrada BAS-1 Vss a 75 Ohmios
- Tensión de alimentación 20 a 30 V c.c.c
- Intensidad de servicio: máximo 250 mA
- Intensidad en régimen standby: unos 10 mA
- Temperatura ambiente 0 - 30 °C
- Mando cronométrico ajustable entre 4 segundos y 3 minutos

El aparato dispone de una protección suficiente contra los rayos X resultantes del servicio.

La tensión de aceleración máxima no supera los 20 KV.

Si se sustituye un MO 611-0 por el MOM 611-..., es posible conectar el nuevo aparato a una tensión de alimentación superior a 10 V c.c. **En este caso no funciona el mando de posicionamiento de la cámara.**

Montage

Användning

Svart/vit monitor MOM 611-..... med 6,7 cm bildekärm. Monteras direkt på vägg eller skruvas i kopplingsdosa. Med bordstillbehör ZMO 611-01 och kopplingsdosa AD 501-01 kan den användas som bordsapparat. Med skyddskapsling, ram för infällt montage ZUR 611-01... och motsvarande täcklist ZUE 611-... kan den också fällas in i väggen.

Används monitorn med systemtelefon **HT 611-01...** kan båda apparaterna kopplas ihop till en enhetlig bordsapparat med bordstillbehör ZMO 611-01/1... och ZT 611-01/24...

För detta används kopplingsdosa **AD 612-0**.

Används monitorn med systemtelefon **HTS/HTG/HTC/HTA 711-...** kan båda apparaterna kopplas ihop till en enhetlig bordsapparat med bordstillbehör ZMO 711-0... och ZT 711-01/16... . Används monitorn med systemtelefon **T 611-10...** kan båda apparaterna kopplas ihop till en enhetlig bordsapparat med bordstillbehör

ZMO 611-01... och ZT 611-10... För detta används kopplingsdosa **AD 306-0** och **AD 501-01**.

Används monitorn med Siedle Intercom **SIC 3000-01...** kan båda apparaterna kopplas ihop till en enhetlig bordsapparat med bordstillbehör ZMO 611-01-01... och ZSIC3000-0... För detta används kopplingsdosa **AD 3016-0** och **AD 501-01**.

Kombinationen HT ..., T ... eller SIC och MOM... kan också användas som väggmodell utan extra tillbehör. Monitorn placeras alltid till höger om telefonen.

Apparaterna förses med ström över nätläkriktare NG 3004-0 eller NG 3013-0... Se motsvarande produkt-information. Tiden regleras med en självständig frånkopplingsautomatik.

Viktigt!

Kamera CMM/CE och CI 511/611-... som är anslutna till monitorn kan vridas $\pm 20^\circ$ horisontalt och vertikal med fyra tangenter på monitorn.

Väggmontage

Montera en kopplingsdosa för infällt montage under varje monitor med plats för matarledningarna. Den bästa blickvinkeln får man om bildskärmen placeras i ögonhöjd. Tänk även på ljusförhållandena. När ljuset faller direkt på bildskärmen minskas kontrasten.

Montage

1 Öppna monitorn med skruvmejsel och ta av övre halvan.

2 Frånskilj svagströmskontakten och koax-kopplingen.

3 Montering på kopplingsdosa eller med plugg i väggen. Anslutning enligt motsvarande kopplingsschema AS-6/... Anslut koax-kopplingen och svags-trömskontakten till bottenplattan igen och tillslut lådhalvorna.

Montage av HT-/T-/SIC-MOM-kombinationen.

4 Ta av övre lådhalvan på systemtelefonen HT.../T... eller SIC... och monitorn.

5 Frånskilj koax-kopplingen och svags-trömskontakten i monitorn.

6 Bryt ut de förstansade skarvflikarna „a“ i HT-/T-... alt. SIC och i undre halvan till MOM-... och skruva fast de undre halvorna med de 2 skarvstyckena som bifogas monitorn. Se ritning.

7 Fäst kombinationen på kopplingsdosa eller med plugg i väggen.

Anslutning enligt motsvarande kopplingsschema AS-6/...

8 Anslut den 7-poliga anslutningskabeln avsedd för HT 611-01.

9 Anslut den 7-poliga anslutningskabeln avsedd för SIC 3000-01 eller T 611-10.

10 Anslut koaxkopplingen och svags-trömskontakten till bottenplattan igen och tillslut lådhalvorna.

11 Infällt montage se motsvarande produktinformation.

Igångsättning

När man trycker på knappen på porthögtalaren syns bilden på monitorn. Bildkvaliteten kan regleras med ljusoch kontrastkontrollen. Kameran CMM 511/611-... kan vridas $\pm 20^\circ$ horisontalt och vertikal med styrtangen-

terna.

Monitorn har en inbyggd tidskrets som kan regleras med potentiometern från 4 sek. till 3 min. Om monitorn används i kombination med Intercom SIC 3000 alt. med telefonväxel TC 611-10 regleras tiden via porthögtalarens styrenhet TLC 3000-01 i det första fallet och via växeln i det andra fallet. I detta fall skall potentiometern ställas in på minimalt värde.

12 a Bildskärm

b Bildhållning

c Ljuskontrast

d Ljuskontroll

e Tangenter för kamerastyringen

f Potentiometer för tidsreglering av bilden. Reglering endast med demonterad överdel.

13 Nätfrekvensomkopplaren ställs in på 50 Hz i fabriken. Omkoppling enligt skiss vid 60 Hz. För att komma åt omkopplaren måste man öppna monitorn.

14 Kompabilitet MO 611-0/ MOM 611-...

15 Anslutning af HTS/HTG/HTC 711-...

Tekniska specifikationer

- Bildskärm 54 x 40 mm
- Upplösning 350 linjer (H), 250 linjer (V)
- Horisontalfrekvens 15675 Hz \pm 300 Hz
- Vertikalfrekvens 50/60 Hz
- Ingångssignal BAS-1 Vss över 75 ohm
- Matningsspänning 20 till 30 V DC
- Max. strömförbrukning 250 mA
- Vilostrom cirka 10 mA
- Omgivningstemperatur 0-30°C
- Inställbar tidskrets: 4 sek. till 3 min.

Strålningen i apparaten har tillfredsställande avskärmning.

Den maximala accelerationsspänningen uppgår till < 20 KV.

Om man byter ut en MO 611-0 mot en MOM 611-... kan denna även drivas med en matningsspänning på > 10 V DC. **Däremot fungerar inte kamerastyringen i detta fall.**

S. Siedle & Söhne
Telefon- und Telegrafengeräte
Stiftung & Co

Postfach 1155
D-78113 Furtwangen
Bregstraße 1
D-78120 Furtwangen

Telefon ++49 (0) 7723/63-0
Telefax ++49 (0) 7723/63-300
Internet: <http://www.siedle.de>
E-mail info@siedle.de

© 1994/3.98
Printed in Germany
Best. Nr. 0-1101/014165