



**Monitor**  
MOM 711-0  
MOM 711-1

**Monitor**  
MOM 711-0  
MOM 711-1

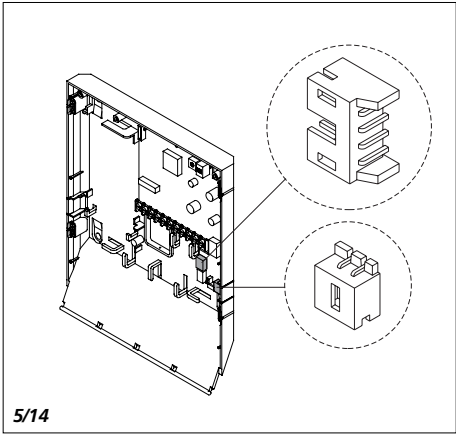
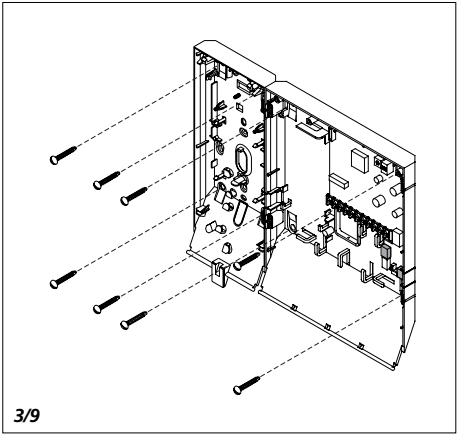
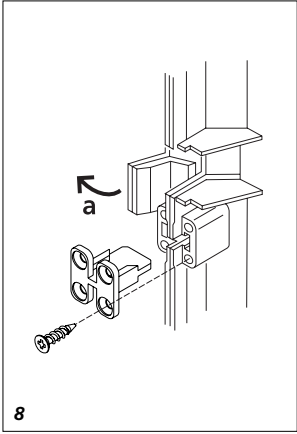
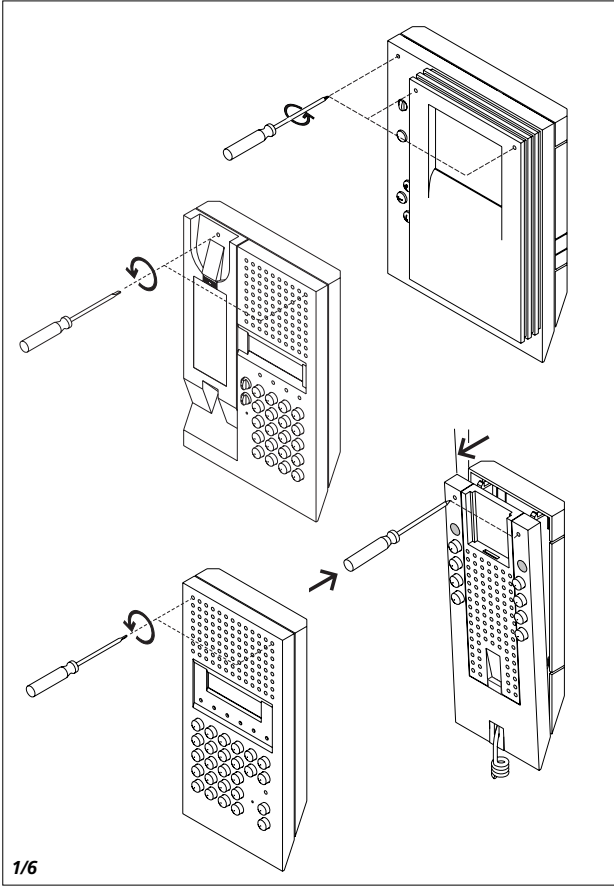
**Moniteur**  
MOM 711-0

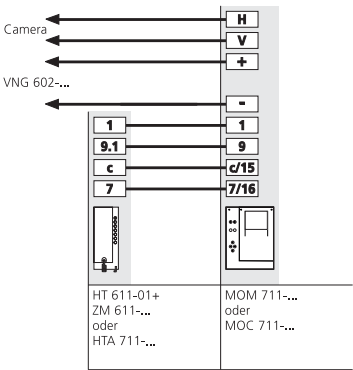
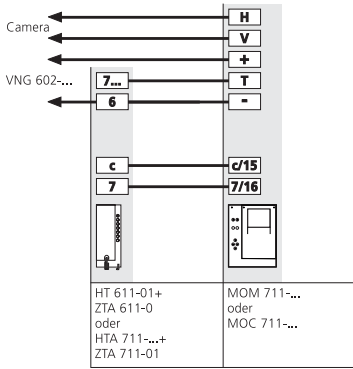
**Monitor**  
MOM 711-0

**Monitor**  
MOM 711-0

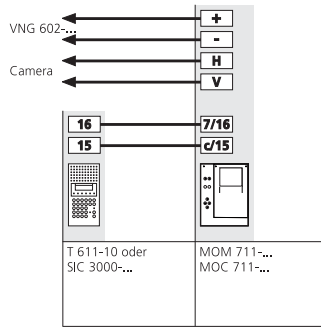
**Monitor**  
MOM 711-0

**Monitor**  
MOM 711-0

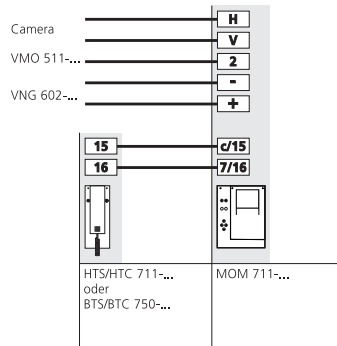




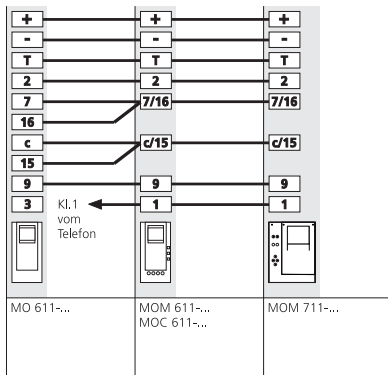
10



11

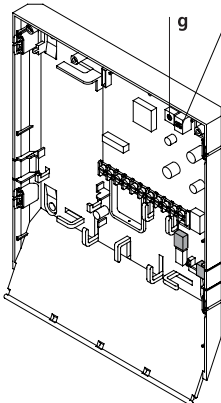
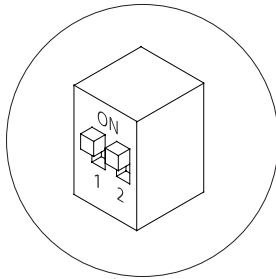
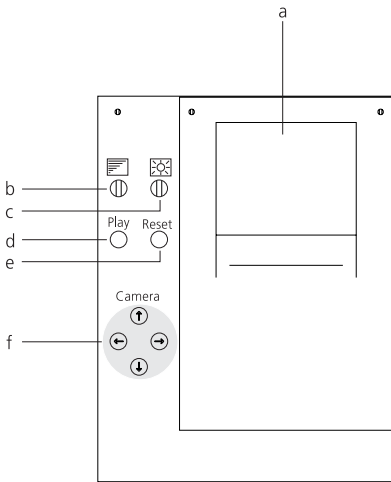


12



13

## Montage



### Anwendung

Der schwarz/weiß Monitor MOM 711-0 mit 10,7 cm Bildschirm-diagonale ist generell als AP-Wandgerät ausgelegt.

Er kann, auch in Kombination mit dem Sprechsystem, Unterputz oder als Tischgerät montiert werden.

Der MOM 711-... kann durch Einbau des Zubehörs Video Memory ZVM 711-... auch als Bildspeicher verwendet werden. Dadurch werden bis zu 32 Video-Bilder automatisch mit Datum und Uhrzeit gespeichert.

### Kamerasteuerung

Über die 4 eingebauten Steuer-tasten können die angeschlossenen Kameras CMM/CMC 511/611-... horizontal und vertikal um  $\pm 20^\circ$  geschwenkt werden.

### Hinweis

Für den Freiraum der Zuleitung sollte unter jeden Monitor eine separate UP-Schaltdose montiert werden. Der günstigste Blickwinkel ist vorhanden, wenn der Bildschirm in Augenhöhe montiert wird. Ebenso sind die Lichtverhältnisse zu berücksichtigen. Direkt auf den Bildschirm einfallendes Licht mindert den Kontrast.

### Wandmontage

Die AP-Montage des MOM 711-... ist ohne Zubehör möglich.

**1** Geräte öffnen.

**2** (ohne Abbildung)

Schwachstromstecker und 2 -poliger Flachstecker am Koaxkabel, von der Grundplatte trennen.

**3** Gerät auf der Wand befestigen.

**4** (ohne Abbildung)

Nach entsprechendem Außenschaltplan anschließen.

**5** Schwachstromstecker und 2 -poliger Flachstecker am Koaxkabel, auf der Grundplatte wieder stecken und Gehäuseteile verschließen.

## Montage der Kombination

**HT 611-..., HTS/HTC/HTA 711-...,  
BTS/BTC 750-..., T 611-... oder  
SIC und MOM 711-...**

**6** Geräte öffnen.

**7** (ohne Abbildung)

Schwachstromstecker und 2 -poliger Flachstecker am Koaxkabel, von der Grundplatte des MOM 711-... trennen.

**8** Vorgeprägten Verbindungssteg "a" in den Gehäuse-Unterteilen ausbrechen und Unterteile mit den dem Monitor beiliegenden 2 Verbindungselementen verschrauben.

**9** Geräte auf der Wand befestigen. Nach entsprechendem Außenschaltplan anschließen.

**10** Anschluss des HT 611-...

### Achtung!

BCD-Schalter auf z. B. "3" (Zeitglied 30 sek.) stellen.

**11** Anschluss des SIC 3000-... oder T 611-10.

**12** Anschluss des HTS/HTC 711-... oder Anschluss des BTS/ BTC 750-...

**13** Gegenüberstellung MO 611-.../MOM/MOC 611-.../MOM 711-...

**14** Schwachstromstecker und 2-poliger Flachstecker am Koaxkabel, auf der Grundplatte des MOM 711-... stecken und die Gehäuseteile wieder verschließen.

**15** Bedieneroberfläche des MOM 711-...

**a** Bildschirm

**b** Bild-Kontrastregler

**c** Bild-Helligkeitsregler

**d** Play - Einschalten des Monitors

**e** Reset - Ausschalten des Monitors

**f** Steuertasten zur Kamera-steuerung

**g** BCD-Schalter zur Einstellung des Zeitglied's. Nur bei abgenommenem Oberteil einstellbar.

**16** Dill-Schalter S2

1 = MSS - Direktbild-Modus,

Einschalten mit Play-Taste

2 = Dauerbetrieb

## Einstellungen:

0 = 0 Sek. (Zeitglied aus)

1 = 10 Sek.

2 = 20 Sek.

3 = 30 Sek.

4 = 40 Sek.

5 = 50 Sek.

6 = 60 Sek.

7 = 90 Sek.

8 = 120 Sek.

9 = 180 Sek.

Auslieferungszustand:

0 = 0 Sek.

## Inbetriebnahme

Durch Drücken der Ruftaste am Türlautsprecher erscheint das Bild auf dem Monitor. Mit dem Helligkeits- und Kontrastregler wird die Bildqualität eingestellt. Über die Steuertasten kann die Kamera CMM/CMC 511/611-... um  $\pm 20^\circ$  horizontal und vertikal bewegt werden. Mit der Taste "Play" kann der Monitor ein- und mit der Taste "Reset" **sofort** ausgeschaltet werden. In mitsehgesperrten Anlagen ist die Taste "Play" nicht in Betrieb. Durch den Einbau des Zubehör Video Memory ZVM 711-... (Bildspeicher) werden diese Tasten für die Bildwiedergabe (Play) bzw. zum Löschen der aufgenommenen Bilder (Reset) benötigt. Im Monitor die Einstellung des Zeitglied's überprüfen und ggf. ändern.

## Achtung!

Indizes und Wirkungsweise der verwendeten AS-Pläne in den Planungs- und Installationsrichtlinien beachten. Durch Schalten des DIL-Schalters 2 (S2) auf OFF kann der Monitor MO 711-... auf Dauerbetrieb geschaltet werden.

Das Ein-/Ausschalten des MOM 711-... ist dann nur über die Betriebsspannung möglich.

Wird am MOM 711-... der DIL-Schalter 1 (MSS) auf OFF gestellt, so kann er auch in nicht mithörgesperrten Anlagen eingesetzt und mit der "Play-Taste" eingeschaltet werden.

## Technische Daten MOM 711-0

- Bildschirm 81 x 59 mm, Querformat
- Auflösung 500 Linien (H), 270 Linien (V)
- Horizontalfrequenz 15625 Hz  $\pm 300$  Hz
- Vertikalfrequenz 50 Hz
- Eingangssignal BAS-1 Vss an 75 Ohm
- Versorgungsspannung 20 bis 30 V DC
- Betriebsstrom max. 350 mA
- Ruhestrom ca. 25 mA
- Umgebungstemperatur 0-30 °C .
- Zeitglied von 0 sek. bis 3 Minuten einstellbar

## Technische Daten MOM 711-1

- Bildschirm 81 x 59 mm, Querformat
- Auflösung 500 Linien (H), 270 Linien (V)
- Horizontalfrequenz 15734 Hz  $\pm 300$  Hz
- Vertikalfrequenz 60 Hz
- Eingangssignal BAS-1 Vss an 75 Ohm
- Versorgungsspannung 20 bis 30 V DC
- Betriebsstrom max. 350 mA
- Ruhestrom ca. 25 mA
- Umgebungstemperatur 0-30 °C .
- Zeitglied von 0 Sek. bis 3 Minuten einstellbar

## Mounting

### Application

The monochrome monitor MOM 711-0 with 4,2" screen diagonal is generally designed for surface wall mounting. However, it can also be mounted in combination with the intercom system as a flush-mounted or table-top unit. The MOM 711-... can also be used as an image memory by integration of the video memory module ZVM 711-... . This permits the automatic storage of up to 32 video images together with the time and date.

### Camera control

The connected cameras CMM and CMC 511/ 611-... can be horizontally and vertically swivelled by up to  $\pm 20^\circ$  using 4 integrated control buttons.

### Remark

A separate flush-mounted switch box should be mounted under each monitor to accommodate the surplus supply cable. The most favourable viewing angle is achieved by mounting the screen at eye level. Lighting conditions must also be taken into consideration. The incidence of light directly on the screen diminishes the contrast.

### Wall mounting

The MOM 711-... can be surface mounted without the need for accessories.

**1** *Open the units.*

**2** (not illustrated)

Detach the light current connector and 2-pin flat connector on the coaxial cable from the base plate.

**3** *Fasten the unit on the wall.*

**4** (not illustrated)

Connect in accordance with the relevant wiring diagram.

**5** *Plug the light current connector and the 2-pin flat connector on the coaxial cable back into the base plate and shut the housing again.*

### Mounting the combination

**HT 611-..., HTS/HTC/HTA 711-..., BTS/BTC 750-..., T 611-... or SIC and MOM 711-...**

**6** *Open the units.*

**7** (not illustrated)

Detach the light current connector and the 2-pin flat connector on the coaxial cable from the base plate of the MOM 711-... .

**8** *Break away the prepared connecting web „a“ in the housing bases and screw the bases together using the 2 connecting elements provided with the monitor.*

**9** *Fix the units on the wall and connect in accordance with the relevant wiring diagram.*

**10** *Connect the HT 611-...*

#### Attention!

Set the BCD switch e.g. to „3“ (timer 30 secs.).

**11** *Connect the SIC 3000-... or T 611-10.*

**12** *Connect the HTS/HTC 711-... or connect the BTS/ BTC 750-...*

**13** *Comparison of MO 611-.../ MOM/MOC 611-.../ MOM 711-...*

**14** *Plug the light current connector and the 2-pin flat connector on the coaxial cable into the base plate of the MOM 711-... and close the housing again.*

**15** *User interface of the MOM 711-...*

**a** *Screen*

**b** *Image contrast controller*

**c** *Image brightness controller*

**d** *Play - Switching on the monitor*

**e** *Reset - Switching off the monitor*

**f** *Buttons for camera control*

**g** *BCD switch to set the timer element. Can only be set with the upper part of the housing removed.*

**16** *DIL switch S2*

**1** = MSS - Direct image mode;

Switch on with "Play" button

**2** = Continuous operation

### Settings

0 = 0 Sec. (timer off)

1 = 10 Sec.

2 = 20 Sec.

3 = 30 Sec.

4 = 40 Sec.

5 = 50 Sec.

6 = 60 Sec.

7 = 90 Sec.

8 = 120 Sec.

9 = 180 Sec.

Default status

0 = 0 Sec.

### Commissioning

By pressing the call button on the door loudspeaker, the image appears on the monitor. The brightness and contrast controller are used to adjust the picture quality. The camera CMM/CMC 511/611-... can be moved horizontally and vertically by  $\pm 20$ . Using the "Play" and "Reset" buttons, the monitor can be **immediately** switched on and off respectively. In systems with video privacy circuit, the "play" button is not operational. By mounting the Video Memory Module ZVM 711-... , these buttons are required for image reproduction (Play) and for deleting stored images (Reset). Check the setting of the timer element in the monitor and change if necessary.

### Note!

Observe the indications and operating modes described by the wiring diagrams provided in the planning installation guidelines. By setting DIL switch 2 (S2) to OFF, the monitor MOM 711-... can be switched over to continuous operation. In this case, the MOM 711-... can only be switched on and off via the operating voltage. If DIL switch 1 (MSS) is set to OFF at the MOM 711-... , it can also be used in systems without audio privacy function and switched on using the "Play" button.

## Montage

### Specifications MOM 711-0

- Screen 81 x 59 mm, transverse format
- Resolution 500 lines (H), 270 lines (V)
- Horizontal frequency 15625 Hz  $\pm$  300 Hz
- Vertical frequency 50 Hz
- Input signal BAS-1 Vss at 75 Ohm
- Supply voltage 20 to 30 V DC
- Operating current max. 350 mA
- Bias current appr. 25 mA
- Ambient temperature 0-30 °C .
- Timer element adjustable from 0 sec. to 3 minutes

### Specifications MOM 711-1

- Screen 81 x 59 mm, transverse format
- Resolution 500 lines (H), 270 lines (V)
- Horizontal frequency 15734 Hz  $\pm$  300 Hz
- Vertical frequency 60 Hz
- Input signal BAS-1 Vss at 75 Ohm
- Supply voltage 20 to 30 V DC
- Operating current max. 350 mA
- Bias current appr. 25 mA
- Ambient temperature 0-30 °C .
- Timer element adjustable from 0 sec. to 3 minutes

### Application

Le moniteur noir et blanc MOM 711-0 avec une diagonale d'écran de 10,7 cm est prévu pour le montage mural en saillie.

Mais il peut aussi être encastré ou monté sur table en association avec le système interphonique. En montant l'accessoire mémoire vidéo ZVM 711-., le MOM 711-... peut également être utilisé comme mémoire d'images permettant de mémoriser automatiquement jusqu'à 32 images vidéo avec la date et l'heure.

### Commande caméra

Les quatre touches de commande incorporées permettent de pivoter les caméras CMM et CMC 511/ 611-... de  $\pm 20^\circ$  dans le sens horizontal et vertical.

### Note

Pour des raisons d'encombrement de câblage de la ligne d'amenée, il est conseillé de monter sous chaque moniteur une prise encastrée séparée. Le meilleur angle de vue est obtenu en montant le moniteur à hauteur des yeux. En outre, il faut tenir compte des conditions de lumière. Toute source de lumière qui tombe directement sur l'écran réduit le contraste.

### Montage mural

Le MOM 711-... peut être monté en saillie sans aucun accessoire.

#### 1 Ouvrir l'appareil

#### 2 (sans illustration)

Tirer la prise à courant faible et la prise plate à 2 broches du câble coaxial de la platine de base.

#### 3 Fixer l'appareil au mur.

#### 4 (sans illustration)

Effectuer le branchement conformément au schéma extérieur correspondant.

**5 Rebrancher la prise à courant faible et la prise plate à 2 broches du câble coaxial sur la platine de base et refermer le boîtier.**

### Montage de la combinaison

**HT 611-..., HTS/HTC/HTA 711-..., BTS/BTC 750-..., T 611-... ou SIC et MOM 711-...**

#### 6 Ouvrir les appareils

#### 7 (sans illustration)

Tirer la prise à courant faible et la prise plate à 2 broches du câble coaxial de la platine de base du MOM 711-... .

**8 Briser l'entretoise préestampée "a" dans la partie inférieure des boîtiers et visser les boîtiers inférieurs ensemble avec les éléments de liaison joints au moniteur.**

#### 9 Fixer les appareils au mur.

Effectuer le branchement conformément au schéma extérieur correspondant.

#### 10 Branchement du HT 611-...

#### Attention!

Régler le commutateur BCD par exemple sur „3" (temporisateur 30 sec.)

#### 11 Branchement du SIC 3000-... ou T 611-10.

#### 12 Branchement du HTS/HTC 711-... ou du BTS/BTC 750-...

#### 13 Comparaison MO 611-.../ MOM/MOC 611-.../ MOM 711-...

**14 Rebrancher la prise à courant faible et la prise plate à 2 broches du câble coaxial sur la platine de base du MOM 711-... et refermer les boîtiers.**

#### 15 Eléments de service du MOM 711-...

##### a Ecran

##### b Réglage du contraste

##### c Réglage de la luminosité

##### d Play - Mise en marche du moniteur

##### e Reset - Extinction du moniteur

##### f Touche de commande caméra

**g Commutateur BCD pour régler la temporisation. Pour accéder au commutateur, il faut d'abord enlever la partie supérieure du boîtier.**

#### 16 Micro-interrupteur S2

1 = MSS - Mode image directe; Mise en marche avec la touche "Play"

2 = Fonction continu

## Installazione

### Réglages

0 = 0 s (temporisateur désactivé)

1 = 10 s

2 = 20 s

3 = 30 s

4 = 40 s

5 = 50 s

6 = 60 s

7 = 90 s

8 = 120 s

9 = 180 s

Réglage par défaut:

0 = 0 s

### Mise en service

L'image apparaît sur le moniteur par pression de la touche d'appel du portier électrique. Réglez la qualité de l'image avec les boutons contraste et luminosité. A l'aide des touches de commande, vous pouvez pivoter la caméra CMM/CMC 511/611-... de  $\pm 20^\circ$  dans le sens horizontal et vertical.

Mise en marche du moniteur avec la touche "Play" et extinction **immédiate** de celui-ci avec la touche "Reset". La touche "Play" est sans effet dans les installations équipées de la fonction secret de vision.

Par contre, en ajoutant l'accessoire mémoire vidéo ZVM 711-... (mémoire d'images), ces touches sont nécessaires pour visualiser les images (Play) et pour effacer les images enregistrées (Reset). Vérifiez et modifiez le cas échéant le réglage du temporisateur dans le moniteur.

### Attention

Tenir compte des indices et du fonctionnement des schémas extérieurs utilisés décrits dans les instructions de planification et d'installation. Le moniteur MOM 711-... peut être mis en fonction continu en mettant l'interrupteur 2 (S2) en position OFF. Dans ce cas, le moniteur ne peut être mis en marche arrêté que par sa tension d'alimentation. En mettant l'interrupteur 1 (MMS) sur OFF, le moniteur peut être utilisé dans des installations sans secret d'écoute et peut alors être activé par la touche "Play"

### Caractéristiques techniques

- Ecran 81 x 59 mm, format horizontal
- Résolution 500 lignes (H) x 270 lignes (V)
- Fréquence horizontale 15625 Hz  $\pm 300$  Hz
- Fréquence verticale 50 Hz
- Signal d'entrée 1 Vcc sous 75 ohms
- Tension d'alimentation 20 à 30 V DC
- Courant de service 360 mA max.
- Courant de repos env. 25 mA
- Température ambiante 0-30°C
- Relais temporisateur réglable entre 0 seconde et 3 minutes

### Impiego

Il monitor in bianco e nero MOM 711-0 con diagonale di schermo di 10,7 cm è generalmente concepito per il montaggio appoggio muro, ma, in combinazione con il sistema di comunicazione, può essere montato anche come apparecchio da incasso o da tavolo.

Installando l'accessorio video-memoria ZVM 711-..., è possibile utilizzare il MOM 711-... anche come videomemoria, il che consente la memorizzazione automatica, con data e ora, di fino a 32 immagini video.

### Comando telecamera

Tramite i 4 tasti di comando incorporati è possibile orientare di  $\pm 20^\circ$  in orizzontale e in verticale le telecamere CMM e CMC 511/611-... collegate.

### Nota

Per assicurare lo spazio libero per la conduttura principale, è consigliabile installare, sotto ogni monitor, una scatola dell'interruttore separata. Lo schermo dev'essere montato ad altezza degli occhi per garantire un angolo visivo ottimale. Occorre considerare anche le condizioni di luce. La luce che cade direttamente sullo schermo riduce il contrasto.

### Montaggio appoggio muro

Il montaggio appoggio muro del MOM 711-... è possibile senza accessori.

**1** *Aprire gli apparecchi.*

**2** (senza figura)

Staccare la spina per corrente debole e la spina piatta a due poli del cavo coassiale dalla scheda base.

**3** *Fissare l'apparecchio al muro.*

**4** (senza figura)

Collegare secondo il rispettivo schema di collegamento esterno.

**5** *Innestare nuovamente la spina per corrente debole e la spina piatta a due poli del cavo coassiale sulla piastra base e chiudere i componenti della scatola.*



### Montaggio della combinazione HT 611-..., HTS/HTC/HTA 711-..., BTS/BTC 750-..., T 611-... o SIC e MOM 711-...

**6** *Aprire gli apparecchi.*

**7** (senza figura) Staccare la spina per corrente debole e la spina piatta a due poli del cavo coassiale dalla piastra base del MOM 711-...

**8** *Rompere il ponticello di collegamento "a" prestampato nelle semiscatole inferiori ed avvitare le semiscatole con i due elementi di raccordo acclusi al monitor.*

**9** *Fissare gli apparecchi al muro. Collegare secondo il rispettivo schema di collegamento esterno.*

**10** *Collegamento dell'HT 611-...*

#### Attenzione!

Impostare l'interruttore BCD su „3“ (temporizzatore 30 sec.).

**11** *Collegamento del SIC 3000-... oppure T 611-10.*

**12** *Collegamento dell'HTS/HTC 711-... oppure collegamento del BTS/BTC 750-...*

**13** *Confronto MO 611-.../MOM/MOC 611-.../MOM 711-...*

**14** *Innestare la spina per corrente debole e la spina piatta a due poli del cavo coassiale sulla piastra base del MOM 711-... e richiudere i componenti della scatola.*

**15** *Quadro di comando del MOM 711-...*

**a** Schermo

**b** *Regolatore di contrasto d'immagine*

**c** *Regolatore di luminosità d'immagine*

**d** *Play - Accensione del monitor*

**e** *Reset -Disattivazione del monitor*

**f** *Tasti di comando per comandare la telecamera*

**g** *Interruttore BCD per impostare il temporizzatore. L'impostazione è possibile solo rimuovendo la parte superiore della scatola.*

**16** *DIP-switch S2*

**1** = MSS - Modus immagine diretto;

Accendere con il tasto "play"

**2** = Servizio continuo

### Impostazioni:

0 = 0 sec. (temporizzatore disattivato)

1 = 10 sec.

2 = 20 sec.

3 = 30 sec.

4 = 40 sec.

5 = 50 sec.

6 = 60 sec.

7 = 90 sec.

8 = 120 sec.

9 = 180 sec.

Impostazione alla consegna:

0 = 0 sec.

### Messa in funzione

Premendo il tasto di chiamata sul porter, appare l'immagine sul monitor. La qualità dell'immagine è regolata mediante i regolatori di luminosità e di contrasto. Tramite i tasti di comando è possibile spostare la telecamera CMM/CMC 511/611-.. di  $\pm 20^\circ$  in orizzontale ed in verticale. Il monitor viene attivato tramite il tasto "Play" e disattivato **all'istante** tramite il tasto "Reset". Negli impianti dotati di videosegreto il tasto "Play" non è in funzione. Dopo l'installazione dell'accessorio videomemoria ZVM 711-... , questi tasti servono per la riproduzione dell'immagine (Play) ovvero per cancellare le immagini riprese (Reset). Controllare e, all'occorrenza, cambiare l'impostazione del temporizzatore nel monitor.

### Attenzione!

Osservare, nelle norme di programmazione e d'installazione, gli indici e le caratteristiche degli schemi di collegamento esterni impiegati. Commutando l'interruttore DIP-switch 2 (S2) su OFF è possibile portare il monitor MOM 711-... nel modo continuo.

L'attivazione/disattivazione del MOM 711-... è in tal caso solo possibile attraverso la tensione d'esercizio. Se sul MOM 711-... l'interruttore DIP-switch 1 (MSS) è posizionato su OFF, è possibile utilizzarlo anche su impianti senza

audiosegreto e attivarlo con il tasto "play".

### Dati tecnici

- Schermo: 81 x 59 mm, formato orizzontale
- Risoluzione: 500 linee (orizz.), 270 linee (vert.)
- Frequenza di scansione orizzontale: 15625 Hz  $\pm$  300 Hz
- Frequenza di scansione verticale: 50 Hz
- Segnale d'ingresso: BAS-1 Vss a 75 Ohm
- Tensione d'alimentazione: 20 - 30 V DC
- Corrente d'esercizio: max. 350 mA
- Corrente permanente: circa 25 mA
- Temperatura ambiente: 0° C - +30° C
- Temporizzatore impostabile da 0 sec. a 3 minuti

## Installatie

### Toepassing

De zwart/wit monitor MOM 711-0 met een beeldscherm-diagonaal van 10,7 cm is algemeen ontworpen als opbouw-wandtoestel. Hij is, ook in combinatie met het spreekstelsel, geschikt voor inbouw of kan als tafeltoestel worden gemonteerd.

De MOM 711-... kan door inbouw van het accessoire Video Memory ZVM 711-... ook als beeldgeheugen worden gebruikt. Daardoor worden er maar liefst 32 videobeelden automatisch met datum en tijd in het geheugen opgeslagen.

### Besturing van de camera

Met behulp van de 4 ingebouwde besturingstoetsen kunnen de aangesloten camera's CMM/CMC 511/611-... horizontaal en verticaal  $\pm 20^\circ$  worden gedraaid.

### Opmerking

Voor de vrije ruimte van de toevoerleiding moet onder elke monitor een aparte inbouw-schakeldoos worden gemonteerd. U hebt de beste gezichtshoek als het beeldscherm op ooghoogte wordt gemonteerd. U dient ook rekening te houden met de aanwezige hoeveelheid licht. Licht dat direct op het beeldscherm valt, vermindert het contrast.

### Wandmontage

Voor de opbouw-montage van de MOM 711-... is geen accessoire nodig.

**1** Toestellen openen.

**2** (niet afgebeeld)

Zwakstroomstekker en 2 -polige vlakke stekker op de coaxkabel van de basisplaat afhalen.

**3** Apparaat aan de wand bevestigen.

**4** (niet afgebeeld)

Aansluiten volgens het betreffende buitenschakelschema.

**5** Zwakstroomstekker en 2 -polige vlakke stekker op de coaxkabel weer op de basisplaat insteken en behuizing dichtmaken.

### Montage van de combinatie

**HT 611-..., HTS/HTC/HTA 711-..., BTS/BTC 750-..., T 611-... of SIC en MOM 711-...**

**6** Toestellen openen.

**7** (niet afgebeeld)

Zwakstroomstekker en 2 -polige vlakke stekker op de coaxkabel van de basisplaat van de MOM 711-... afhalen.

**8** Voorgestante verbinding "a" in de benedendelen van de behuizing losbreken en benedendelen vastschroeven aan de met de monitor meegeleverde 2 verbindingselementen.

**9** Apparaten aan de wand bevestigen.

Aansluiten volgens het betreffende buitenschakelschema.

**10** Aansluiting van de HT 611-...

**Let op!**

De BCD-schakelaar op "3" (tijdselement 30 sec.) zetten.

**11** Aansluiting van de SIC 3000-... of T 611-10.

**12** Aansluiting van de HTS/HTC 711-... of aansluiting van de BTS/ BTC 750-...

**13** Tegenoverstelling MO 611-.../MOM/MOC 611-.../MOM 711-...

**14** Zwakstroomstekker en 2 -polige vlakke stekker op de coaxkabel weer op de basisplaat van de MOM 711-... insteken en de behuizing dichtmaken.

**15** Bedieningsinterface van de MOM 711-...

**a** Beeldscherm

**b** Beeld-contrastregeling

**c** Beeld-helderheidsregeling

**d** Play - Monitor inschakelen

**e** Reset - Monitor uitschakelen

**f** Besturingstoetsen ter besturing van de camera

**g** BCD-schakelaar voor het instellen van het tijdselement. Kan alleen worden ingesteld als u het boven-deel hebt weggenomen.

**16** DIL schakelaar S2

1 = MSS - Directbeeld-modus;

Inschakelen met de "Play"-toets

2 = Dauer

### Instellingen:

0 = 0 sec. (tijdselement uit)

1 = 10 sec.

2 = 20 sec.

3 = 30 sec.

4 = 40 sec.

5 = 50 sec.

6 = 60 sec.

7 = 90 sec.

8 = 120 sec.

9 = 180 sec.

Toestand bij levering:

0 = 0 sec.

### Ingebruikneming

Als u de oproepstoets van de deurluidspreker indrukt, verschijnt het beeld op de monitor. Met de helderheids- en contrastregeling stelt u de beeldkwaliteit in. Met de besturingstoetsen kunt u de camera CMM/CMC 511/611-...  $\pm 20^\circ$  in horizontale en verticale richting bewegen. Met behulp van de toets "Play" kunt u de monitor inschakelen en met behulp van de toets "Reset" kunt u hem **onmiddellijk** uitschakelen. In installaties met meekijkblokkering heeft de toets "Play" geen functie.

Als u het accessoire Video Memory ZVM 711-... (beeldgeheugen) inbouwt, hebt u deze toetsen nodig voor de beeldweergave (Play) resp. om de opgenomen beelden te wissen (Reset). Controleer in de monitor de instelling van het tijdselement en wijzig deze als dat nodig is.

### Let op!

Neem de indexen en de werking van de gebruikte buitenschakelschema's in de plannings- en installatierichtlijnen in acht. Door het schakelen van de DIL schakelaar 2 (S2) op OFF kan de monitor MOM 711-... in continu bedrijf worden gezet. U kunt de MOM 711-... dan alleen in- en uitschakelen via de bedrijfs-spanning. Indien op de monitor MOM 711-... de DIL schakelaar 1 (MMS) op OFF wordt gezet, kan men deze eveneens in niet mee-

## Montage

luisterbevejlige installaties inzetten, en kan met de "Play"-toets de monitor worden ingeschakeld.

### Technische gegevens

- Beeldscherm 81 x 59 mm, dwarsformaat
- Oplossend vermogen 500 lijnen (H), 270 lijnen (V)
- Horizontale frequentie 15625 Hz  $\pm$  300 Hz
- Verticale frequentie 50 Hz
- Ingangssignaal BAS-1 Vss op 75 Ohm
- Voedingsspanning 20 tot 30 V DC
- Bedrijfsstroom max. 350 mA
- Ruststroom ca. 25 mA
- Omgevingstemperatuur 0-30 °C .
- Het tijds-element kan worden ingesteld van 0 sec. tot 3 minuten

### Anvendelse

Den sort/hvide monitor MOM 711-0 med 10,7 cm billed-skærm er generelt designet til montering på væg. Den kan i kombination med et dørtelefon-/intercomsystem også monteres planforsænket eller anvendes som bordmodel.

Ved at montere Video Memory ZVM 711-... kan MOM 711-... også benyttes som billedhukommelse, som kan lagre indtil 32 video-billeder automatisk med dato og klokkeslæt.

### Kamerastyring

Ved hjælp af de 4 indbyggede styretaster kan de tilsluttede kameraer CMM og CMC 511/ 611-... drejes horisontalt og vertikalt  $\pm$ 20°.

### Bemærk

Af hensyn til plads for tilledningen bør der under hver monitor monteres en separat stikdåse til planforsækning. Den bedste betragtningsvinkel opnås, hvis billedskærmen monteres i øjenhøjde. Men også lysforholdene spiller en rolle. Direkte lysindfald på billedskærmen forringer kontrasten.

### Vægmontage

MOM 711-... kan monteres på væggen uden tilbehør.

**1** Monitoren åbnes

**2** (Ikke vist)

Svagstrømsstik og 2-polet fladstik på coaxkabel tages af grundpladen.

**3** Monitoren monteres på væggen.

**4** (Ikke vist)

Tilslutning foretages i henhold til det tilhørende monteringsdiagram.

**5** Svagstrømsstik og 2-polet fladstik på coaxkabel stikkes på grundpladen igen og monitoren kabinet lukkes.

### Montage af kombinationen

**HT 611-..., HTS/HTC/ HTA 711-..., BTS/BTC 750-..., T 611-... eller SIC og MOM 711-...**

**6** Enhederne åbnes

**7** (Ikke vist)

Svagstrømsstik og 2-polet fladstik på coaxkabel tages af grundpladen i MOM 711-...

**8** Blanketten "a" i kabinetunderdelene brydes ud og underdelene skrues sammen med monitoren ved hjælp af de 2 medfølgende forbindelselementer.

**9** Kombinationen monteres på væggen. Tilslutning foretages i henhold til det tilhørende monteringsdiagram.

**10** Tilslutning af HT 611-...

### OBS!

BCD-kontakt stilles på "3" (tidsstyring 30 sek.).

**11** Tilslutning af SIC 3000-... eller T 611-10.

**12** Tilslutning af HTS/HTC 711-... eller tilslutning af BTS/BTC 750-...

**13** Oversigtsdiagram MO 611-.../MOM/MOC 611-.../ MOM 711-...

**14** Svagstrømsstik og 2-polet fladstik på coaxkabel stikkes på MOM 711-...-grundpladen og kabinetterne lukkes igen.

**15** Betjeningsoverflade på MOM 711-...

**a** Billedskærm.

**b** Regulering af billedkontrast.

**c** Regulering af billedlysstyrke.

**d** Play - Indkobling af monitoren

**e** Reset - Slukning af monitoren

**f** Styretaster til styring af kameraets drejebævegelser.

**g** BCD-omskifter til indstilling af tidsstyringen (dvs. den automatiske nedkobling af monitoren). Kan kun indstilles, når overdelen er afmonteret.

**16** DIL-kontakten S2

1 = MSS - Direkte billed-modus; Indkobling med "Play-tasten".

2 = Konstant drift

**Indstillinger:**

0 = 0 sek. (ingentidsstyrin)

1 = 10 sek.

2 = 20 sek.

3 = 30 sek.

4 = 40 sek.

5 = 50 sek.

6 = 60 sek.

7 = 90 sek.

8 = 120 sek.

9 = 180 sek.

**Fabriksindstilling:**

0 = 0 sek.

**Brugtagning**

Når der trykkes på opkaldstrykket på dørstationen, vises billedet på monitoren. Billedkvaliteten indstilles med lysstyrke- og kontrastreguleringerne. Ved hjælp af styretasterne kan kamera CMM/CMC 511/611-... drejes  $\pm 20^\circ$  i horisontal og vertikal retning. Med tasten "Play" kan monitoren tændes og med tasten "Reset" **straks** slukkes. I medse-spærrede anlæg er tasten "Play" ikke i funktion.

Monteres tilbehør Video-Memory ZVM 711-... er disse taster nødvendige til hhv. billedgivning (Play) og sletning af de optagede billeder (Reset). I monitoren kontrolleres tidsstyringen og om nødvendig ændres den.

**OBS!**

Der henvises til index'er og funktionsbeskrivelse for de anvendte monteringsdiagrammer i de aktuelle projekterings- og installationsvejledninger.

Ved at sætte DIL-kontakten 2 (S2) på OFF kan monitor MOM 711-... sættes på konstant drift.

Ind-/udkobling af MOM 711-... kan så kun ske ved at tænde og slukke for driftsspændingen.

Hvis DIL-kontakten 1 (MSS) på MOM 711-... sættes på OFF, kan den også benyttes på ikke medhør-spærrede anlæg og aktiveres med "Play-tasten".

**Tekniske data**

- Billedskærm 81 x 59 mm, tværfORMAT
- Oplosning 500 linier (H) 270 linier (V)
- Horisontalfrekvens 15625 Hz  $\pm 300$  Hz
- Vertikalfrekvens 50 Hz
- Indgangssignal BAS-1 Vpp ved 75 ohm
- Forsyningsspænding 20 - 30 V/DC
- Driftsstrøm maks. 350 mA
- Hvilestrøm ca. 25 mA
- Omgivelsestemperatur: 0-30° C
- Tidsstyring justérbar fra 0 sek. til 3 min.

**Anvending**

Den svartvite bildskærmen MOM 711-0 med 10,7 cm bildskærmsdiagonal är generellt avsedd som AP-väggapparat. Den kan monteras infällt eller som bordsapparat, även i kombination med talsystemet. MOM 711-... kan även användas som bildminne genom installation av tillbehör Video Memory ZVM 711-... Upp till 32 videobilder med datum och klockslag kan då lagras automatiskt.

**Kamerastyrning**

Med hjälp av de fyra inbyggda manöverknapparna kan de anslutna kamerorna CMM och CMC 511/611-... svängas  $\pm 20^\circ$  horisontalt och vertikalt.

**Anvisning**

För tilliedningens fria utrymme skall en separat UP-kopplingsdosa monteras under varje bildskärm. Gynnsammaste synvinkel erhålles när bildskærmen monteras i ögonhöjd. Även ljusförhållandena skall beaktas. Ljus som faller direkt på bildskærmen minskar kontrasten.

**Väggmontage**

AP-montage av MOM 711-... är möjligt utan tillbehör.

**1 Öppna apparaten****2 (Utan bild)**

svagströmsstickproppen och den 2-poliga flata stickproppen på koaxialkabeln från grundplattan.

**3 Sätt fast apparaten på väggen.****4 (Utan bild)**

Gör anslutningen enligt motsvarande kopplingsschema för utomhusinstallationen.

**5 Anslut åter svagströmsstickproppen och den 2-poliga flata stickproppen på koaxialkabeln till grundplattan och tillslut husdelarna.**

## Montage av kombination

**HT 611-...., HTS/HTC/HTA 711-....,  
BTS/BTC 750-....,T 611-... eller  
SIC och MOM 711-...**

**6** Öppna apparaten.

**7** (Utan bild)

Ta bort svagströmsstickproppen och den 2-poliga flata stickproppen på koaxialkabeln från grundplattan på MOM 711-....

**8** Bryt loss den förpräglade förbindelseleden "a" i husunderdelarna och skruva ihop underdelarna med de båda förbindelseelementen som följer med bildskärmen.

**9** Sätt fast apparaten på väggen.

Anslut enligt motsvarande kopplingschema för utomhusinstallationen.

**10** Anslutning av HT 611-...

### Varning!

Ställ BCD-omkopplaren i läge „3“ (tidselementet 30 sek).

**11** Anslutning av SIC 3000-... eller T 611-10.

**12** Anslutning av HTS/HTC 711-... eller anslutning av BTS/BTC 750-...

**13** Motstående placering  
MO 611-.../MOM/MOC 611-.../MOM 711-...

**14** Anslut svagströmsstickproppen och den 2-poliga flata stickproppen på koaxialkabeln till grundplattan på MOM 711-... och stäng åter till husdelarna.

**15** Manöverpanelen för MOM 711-...

**a** Bildskärm

**b** Inställning av kontrast

**c** Inställning av ljusstyrka

**d** Play - Inkoppling av bildskärmen

**e** Reset - Avstängning av bildskärmen

**f** Manöverknappar för kamerastyrning

**g** BCD-omkopplare för inställning av tidur. Kan endast ställas in när överdelen är borttagen.

**16** DIL-omkopplare S2

1 = MSS - Direktbildläge; Inkoppling med "Play-knappen".

2 = Kontinuerlig drift

## Inställningar:

0 = 0 sek. (tiduret  
bortkopplat)

1 = 10 sek.

2 = 20 sek.

3 = 30 sek.

4 = 40 sek.

5 = 50 sek.

6 = 60 sek.

7 = 90 sek.

8 = 120 sek.

9 = 180 sek.

Tillstånd vid leveransen:

0 = 0 Sek.

## Idrifttagning

När anropsknappen på dörrhögtalaren trycks in kommer bilden upp på skärmen. Med hjälp av inställningsreglagen för kontrast och ljusstyrka ställs bildkvaliteten in. Med manöverknapparna kan kameran CMM/CMC 511/611-... svängas  $\pm 20^\circ$  horisontalt och vertikalt. Med knappen "Play" kan bildskärmen kopplas till och med knappen "Reset" omedelbart **stängas** av. I medtittarspärrede anläggningar är knappen "Play" inte verksam.

Vid installation av tillbehöret Video Memory ZVM 711-... (bildminne) behövs dessa knappar för bildåtergivning (Play) och för radering av de registrerade bilderna (Reset). Kontrollera inställningen av tiduret på bildskärmen och ändra vid behov.

## Varning!

Beakta anvisningar och funktions sätt för de använda AS-planerna i planerings- och installationsriktlinjerna. Genom koppling av DIL-omkopplare 2 (S2) till läge OFF kan monitor MOM 711-... kopplas till kontinuerlig drift.

In-/urkoppling av MOM 711-... kan då bara göras via driftspänningen. Om DIL-omkopplare 1 (MSS) på MOM 711-... ställs på OFF, så kan den användas även i anläggningar som inte är medhörningsspärrede och kopplas in med "Play-knappen".

## Tekniska data

- Bildskärm 81 x 59 mm, rektangulärt format
- Upplösning 500 linjer (H), 270 linjer (V)
- Horisontalfrekvens 15625 Hz  $\pm 300$  Hz
- Vertikalfrekvens 50 Hz
- Ingångssignal BAS-1 Vss vid 75 ohm
- Spänningsförsörjning 20 till 30 V DC
- Driftström max. 350 mA
- Vilostrom ca 25 mA
- Omgivningstemperatur 0-30°C
- Tiduret kan ställas in från 0 sekunder till 3 minuter

---

# SSS SIEDLE

S. Siedle & Söhne

Postfach 1155  
D-78113 Furtwangen  
Bregstraße 1  
D-78120 Furtwangen

Telefon +49 7723 63-0  
Telefax +49 7723 63-300  
[www.siedle.de](http://www.siedle.de)  
[info@siedle.de](mailto:info@siedle.de)

© 1999/12.05

Printed in Germany

Best. Nr. 0-1101/121843