



Netzgerät

NG 600-0

Line rectifier

NG 600-0

Bloc d'alimentation

NG 600-0

Alimentatore

NG 600-0

Netvoeding

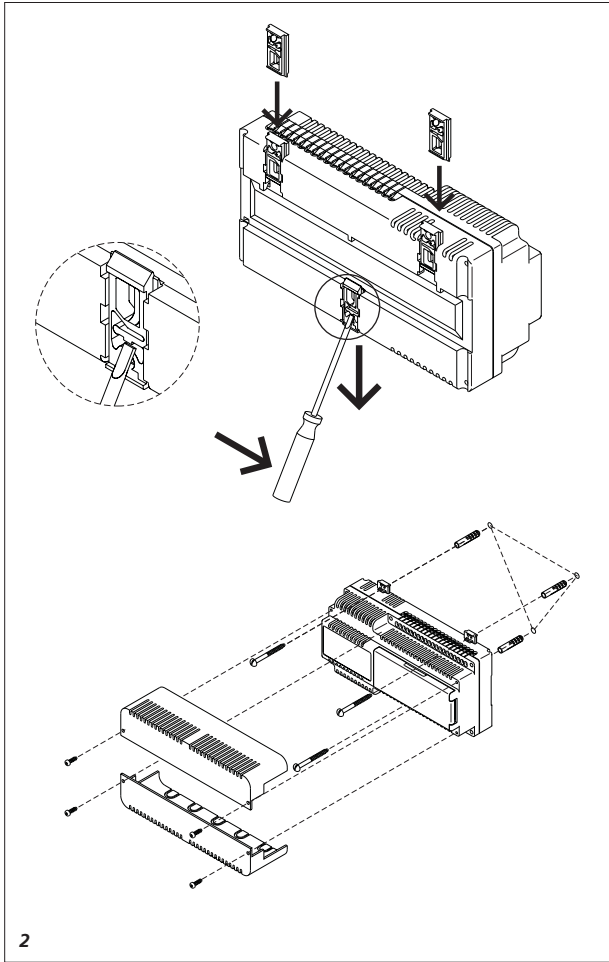
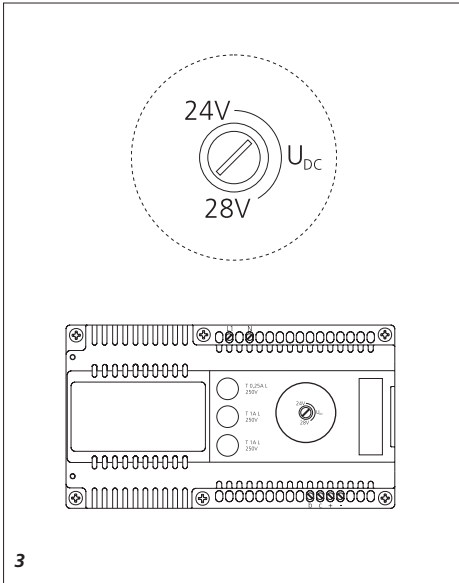
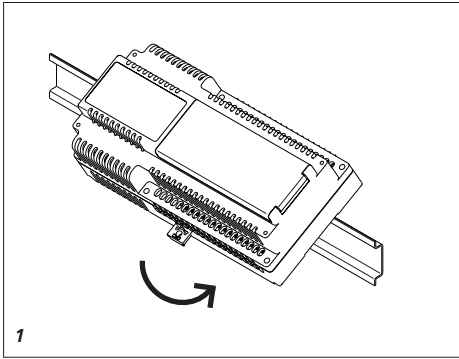
NG 600-0

Strømforsyning

NG 600-0

Nätaggregat

NG 600-0



Installation

Anwendung

Das Netzgerät NG 600-..., im 10 Raster-Schalttafelgehäuse dient zur universellen Netzversorgung. Die Ausgangsspannung kann von 24 V DC bis 28 V DC stufenlos eingestellt werden. Werkseitige Auslieferung erfolgt mit der Einstellung 28 V DC.

Parallelschaltung von mehreren Netzgeräten ist nicht zulässig.

Gefahr



Einbau, Montage und Servicearbeiten elektrischer Geräte dürfen ausschließlich durch eine Elektro-Fachkraft erfolgen. Bei Nichtbeachten besteht die Gefahr schwerer gesundheitlicher Schäden oder Lebensgefahr durch elektrische Stromschläge.

- DIN EN 60065 beachten!
In der Gebäudeinstallation muss ein allpoliger Netzschalter mit einer Kontaktöffnung von mindestens 3 mm vorhanden sein. Das Gerät darf nicht Tropf- oder Spritzwasser ausgesetzt werden! Für ausreichende Belüftung ist zu sorgen, insbesondere ist darauf zu achten, dass die Lüftungsschlitze nicht abgedeckt werden.
- Bei AP-Montage muss ein "Schutz gegen direktes Berühren" von aktiven Teilen sichergestellt sein. Hierzu Vorschrift VDE 0100/ DIN 57100 Teil 410 beachten.
- Bei Verwendung von Litze als Kabelmaterial sind diese zwingend mit Aderendhülsen zu versehen.

Planungshinweise und Schaltpläne entnehmen Sie bitte den jeweiligen Unterlagen von Siedle.

Montage im Verteilerschrank

1 Netzgerät auf Hutschiene aufrasten.

Montage Aufputz

2 AP-Montage nur mit Zubehör ZAP 10-0. Beiliegende Rastnasen auf der Rückseite des NG 600-... einrasten. Gerät an der Wand montieren.

3 Mit dem Potentiometer kann die Ausgangsspannung im Bereich von 24 V DC-28 V DC stufenlos eingestellt werden.

Klemmenbelegung

N, L1	Netzanschluss
+,-	Spannung 24-28 V DC
c, b	Spannung 12 V AC

Technische Daten für NG 600-0

- Primär 230 V AC, 50-60 Hz, +10%-10%
- Sekundär
b/c: 14 V AC, 1A
+/-: 24-28 V DC, 0,7 A
stufenlos einstellbar
- Auslieferungszustand 28 V DC
- Umgebungstemperatur
0° C- +40° C
- Schutzart IP 20
- Dimension 180 x 89 x 60

Application

The line rectifier NG 600-... in a 10-grid switch panel housing is used as a universal power supply unit. The output voltage can be steplessly adjusted from 24 V DC to 28 V DC. On delivery, the voltage is set to standard at 28 V DC.

Parallel connection of several bus line rectifiers is not recommended.

Danger

Mounting, installation and servicing work on electrical devices may only be performed by a suitably qualified electrician. Failure to observe this regulation could result in the risk of serious damage to health or fatal injury due to electric shocks.

- Observe DIN EN 60065!
In a building installation, an all-pole mains switch with a contact opening of at least 3 mm must be provided. The device must not be exposed to water drops or sprayed water! Sufficient ventilation must be ensured. Pay particular attention to ensure that ventilation slots are not covered.
- For surface mounting, ensure that "protection against direct contact" with active parts is provided. For details, consult VDE 0100/DIN 57100 part 410.
- When using stranded cores as cable material, these must be fitted with wire end ferrules without fail.

For planning remarks and circuit diagrams, please refer to the relevant Siedle project documentation.

Mounting in distribution cabinet

1 *Clip the line rectifier onto the top hat rail.*

Surface mounting

2 *Surface mounting only using accessory ZAP 10-0. Clip the provided latches onto the back of the NG 600-... . Mount the device on the wall.*

3 *The output voltage can be steplessly adjusted in the range from 24 V DC – 28 V DC using the potentiometer.*

Terminal assignment

N, L1	Power connection
+, -	Voltage 24–28 V DC
c, b	Voltage 12 V AC

Technical specifications for NG 600-0

- Primary 230 V AC, 50-60 Hz, +6%-10%
- Secondary b/c: 14 V AC, 1A +/-: 24–28 V DC, 0,7 A steplessly adjustable
- Status on delivery 28 V DC
- Ambient temperature 0° C - +40° C
- Protection class IP 20
- Dimension 180 x 89 x 60

Application

La NG 600-..., boîtier 10 modules DIN, sert d'alimentation universelle. La tension de sortie peut être réglée progressivement entre 24 V DC et 28 V DC. Le réglage par défaut à la livraison est de 28 V DC.

Le montage en parallèle de plusieurs alimentations bus n'est pas permis.

Danger

L'installation, le montage et l'entretien d'appareils électriques ne doivent être réalisés que par un spécialiste en électricité. Le fait de ne pas respecter cette consigne expose à un risque de blessures graves ou à un danger de mort par décharges électriques.

- Respecter la norme DIN EN 60065!
Un interrupteur général bipolaire, avec une distance de contact ouvert de 3 mm au minimum, doit être présent dans l'installation du bâtiment. L'appareil ne doit pas être exposé aux gouttes d'eau ou aux projections d'eau! Prévoir une ventilation suffisante et veiller en particulier à ne pas masquer les fentes d'aération.
- Dans le cas d'un montage en saillie, il faut assurer une "protection contre tout contact direct" avec les éléments actifs. A cet égard, respecter la prescription VDE 0100/ DIN 57100, partie 410.
- Si l'on utilise des torons à titre de câbles, ceux-ci doivent impérativement être munis d'embouts.

Installazione

Vous trouverez des conseils de planification et schémas de câblage dans les documents de projets de Siedle correspondants.

Montage dans l'armoire de distribution

1 Emboîter le bloc d'alimentation sur la barre DIN.

Montage en saillie

2 Montage en saillie seulement avec l'accessoire ZAP 10-0. Encliqueter les ergots fournis, sur la face arrière du NG 600-.... Monter l'appareil au mur.

3 Le potentiomètre permet de régler progressivement la tension de sortie dans la plage de 24 V CC à 28 V CC.

Implantation des bornes

N, L1 Raccordement au secteur
+,- Tension 24–28 V DC
c, b Tension 12 V CA

Caractéristiques techniques NG 600-0

- Primaire 230 V AC, 50 Hz +10%-10%
- Secondaire b/c: 14 V AC, 1 A +/-: 24–28 V DC, 0,7 A, réglage progressif
- Réglage par défaut 28 V DC
- Température ambiante 0° C à +40° C
- Indice de protection IP 20
- Dimension 180 x 89 x 60

Impiego

L'alimentatore NG 600-... nel contenitore a 10 moduli per l'alimentazione di tensione universale.

La tensione d'uscita è da 24 V DC a 28 V DC regolabile. L'impostazione franco stabilimento è di 28 V DC.

Il collegamento di più alimentatori bus in parallelo non è ammesso.

Pericolo



Gli interventi di installazione, montaggio e assistenza agli apparecchi elettrici devono essere eseguiti esclusivamente da elettricisti specializzati. In caso di mancato rispetto di questa avvertenza sussiste il pericolo di gravi danni per la salute o di morte per folgorazione elettrica.

- Rispettare la norma DIN EN 60065! Nell'impianto dell'edificio deve essere previsto un interruttore di rete onni-polare con un'apertura di contatto di almeno 3 mm. L'apparecchio non deve essere esposto a stillicidio o spruzzi d'acqua! Occorre garantire una sufficiente ventilazione, accertandosi in particolare che la feritoia di aera-zione non venga coperta.
- Nel montaggio appoggio muro deve essere garantita una "prote-zione contro il contatto diretto" di parti sotto ten-sione. A tale scopo rispettare la disposi-zione VDE 0100/DIN 57100, parte 410.
- Se come cavi si utilizzano cavetti, occorre dotarli assolutamente di guaine speciali.

Si prega di ricavare le avvertenze di progettazione e gli schemi elettrici dalla rispettiva documentazione di progetto di Siedle.

Montaggio nell'armadio di distribuzione

1 Far scattare in posizione l'alimentatore sulla barra DIN.

Montaggio appoggio muro

2 Montaggio appoggio muro solo con l'accessorio ZAP 10-0. Innestare le sporgenze a scatto in dotazione sul lato posteriore del NG 600-... Montare l'apparecchio alla parete.

3 Il potenziometro consente di regolare in continuo la tensione di uscita nell'intervallo di valori 24 V DC-28 V DC.

Assegnazione dei morsetti

N, L1 Allacciamento alla rete
+,- Tensione 24–28 V DC
c, b Tensione 12 V AC

Dati tecnici NG 600-0

- Tensione primaria: 230 V AC, 50 Hz, +10%-10%
- Tensione secondaria b/c: 14 V AC, 1 A +/-: 24–28 V DC, 0,7 A regolabile
- Stato di consegna: 28 V DC
- Temperatura ambiente: 0° C– +40° C
- Tipo di protezione IP 20
- Dimensioni: 180 x 89 x 60

Installatie

Toepassing

De netgelijkrichter NG 600-... in 10 raster schakel-paneelbehuizing voor universele voedingsspanning De uitgangsspanning kan traploos worden ingesteld van 24 V DC tot 28 V DC. Het apparaat is in de fabriek ingesteld op 28 V DC en wordt ook zo geleverd.

Een serieschakeling van meerdere bus-netgelijkrichter is niet toegestaan.

Gevaar



Inbouw, montage en onderhoudswerkzaamheden aan elektrische apparaten mogen uitsluitend door een elektro-vakman worden uitgevoerd. Bij het niet opletten bestaat het gevaar to zware schade aan de gezondheid of levensgevaar door elektrische schokken.

- DIN EN 60065 naleven!

In de installatie in het gebouw dient een alpolige netschakelaar met een contactopening van minimaal 3 mm beschikbaar te zijn. Het apparaat mag niet aan drup- of spuitwater worden blootgesteld! Er dient te worden gezorgd voor toereikende beluchting, in het bijzonder dient te worden gezorgd dat de beluchtungsleuven niet worden afgedekt.

- Bij opbouwmontage dient een "bescherming tegen directe aanraking" van actieve delen te worden zeker gesteld. Hiervoor dient voorschrift VDE 0100/DIN 57100 deel 410 te worden nageleefd.
- Bij gebruik van elektrische kabelstrengen als kabelmateriaal dienen deze onherroepelijk van adereindhulzen te worden voorzien.

Planningsinstructies en schakeldiagrammen vindt u in de betreffende projectdocumentatie van Siedle.

Montage in de verdeelkast.

1 Netvoeding op hoedrails indelen.

Opbouwmontage

2 Opbouwmontage alleen met accessoire ZAP 10-0. Bijgevoegde rasterpalen op de achterzijde van de NG 600-... indelen. Apparaat aan de muur monteren.

3 Met de potmeter kan de uitgangsspanning in het bereik van 24 V DC – 28 V DC traploos worden ingesteld.

Klemmenindeling

N, L1 Netaansluiting
+,- Spanning 24–28 V DC
c, b Spanning 12 V AC

Technische specificaties

NG 600-0

- Primair 230 V AC, 50 Hz, +10%-10%
- Secundair
 b/c: 14 V AC, 1 A
 +/-: 24–28 V DC, 0,7 A, traploos instelbaar
- Toestand bij levering 28 V DC
- Omgevingstemperatuur 0° C – +40° C
- Beschermingsklasse IP 20
- Afmetingen 180 x 89 x 60

Installation

Anvendelse

Strømforsyningen NG 600-... til DIN-skinne monteret benyttes til universel strømforsyning. Udgangsspændingen kan indstilles trinløst fra 24 V DC til 28 V DC. Ved leveringen er forsyningen indstillet til 28 V DC.

Parallelkobling af flere busstrømforsyninger må ikke foretages.

Fare



Indbygning og montering af samt servicearbejde på elektrisk materiel må kun foretages af en aut. elinstallatør. Overholdes disse regler ikke, er der risiko for alvorlige sundhedsmæssige skader eller livsfare som følge af elektriske stød.

- Opmærksomheden henledes på DIN EN 60065!

I bygningens installation skal der være monteret en netafbryder, som bryder på alle poler, og som skal have en kontaktafstand på mindst 3 mm.

- Enheden må ikke udsættes for dryppende eller sprøjtende vand! Sørg for tilstrækkelig udluftning. Vær især opmærksom på, at ventilationshullerne ikke tildækkes.
- Ved frembygning skal det sikres, at strømførende dele er "beskyttet mod direkte berøring".
- Ved anvendelse af litzetråd som kabelmateriale skal tråddenderne udstyres med afslutningsmuffer.
- Strømforsyningen i 120 V-version må kun installeres i et lukket kontaktskab. Afskærmning med ZAP 10-0 alene er ikke tilstrækkeligt. 120 V-versionen må kun anvendes i forbindelse med ITE-enheder. (Information Technology Equipment)

Installation

Projekteringsanvisningar och diagrammer er beskrevet i det respektive projektmateriale fra Siedle.

Montering i fordelerskab

1 Strømforsyningen klikkes fast på DIN-skinnen.

Frembygningsmontage

2 Frembygningsmontage kun med tilbehøret ZAP 10-0. De medfølgende låsetapper monteres på bagsiden af NG 600-... . Enheden monteres på væggen.

3 Med potentiometeret kan udgangsspændingen i området 24 V DC-28 V DC indstilles trinløst.

Klemmekonfiguration

N, L1 Nettlejlutning
+,- Spænding 24–28 V DC
c, b Spænding 12 V AC

Tekniske data NG 600-0

- Primær 230 V AC, 50 Hz +10%-10%
- Sekundær
 b/c: 14 V AC, 1A
 +/-: 24–28 V DC, 0,7 A, trinløs
- Leveres med 28 V DC
- Omgivelsestemperatur
 0° C– +40° C
- Kapslingsklasse IP 20
- Dimensioner 180 x 89 x 60

Användning

Nättaggregat NG 600-..., i 10 normmoduls utförande, används för universell nätförsörjning.

Utgångsspänningen kan ställas in steglöst från 24 V DC till 28 V DC. Fabriksinställningen är 28 V DC.

Parallellkoppling av flera buss-nättaggregat är inte tillåtet.

Fara



Installation, montering och servicearbeten på elektriska apparater får utföras endast av behörig eltekniker. När detta inte beaktas uppstår risk för att allvarligt skada hälsan eller livsfara genom elektriska stötar.

- Beakta DIN EN 60065!
- I byggnadens installationen måste det finnas en allpolig nätbrytare som har en kontaktoppning på minst 3 mm. Apparaten får inte utsättas för dropp- eller stänkvatten! Se till att ventilationen räcker till, ge i synnerhet akt på att inte täcka över ventilationsöppningarna.
- Vid utanpåliggande montering, måste det säkerställas att det finns ett "skydd mot direkt beröring" av de aktiva delarna. För detta, beakta föreskriften VDE 0100/DIN 57100 del 410.
- När litztrådar används som kabelmaterial, måste ledarna absolut förses med ändhylsor.

Planingsanvisningar och kopplingscheman finns i respektive projektunderlag från Siedle.

Montering i fördelarskåp

1 Snäpp fast nättaggregatet på hattskenan.

Utanpåliggande montering

2 Den utanpåliggande monteringen får utföras endast med tillbehøret ZAP 10-0. Snäpp fast de bifogade tungorna på baksidan av NG 600-... Montera apparaten på väggen.

3 Med potentiometeren kan utgångsspänningen ställas in steglöst inom ett område på 24 V DC-28 V DC.

Klämtilldelning

N, L1 Nätanslutning
+,- Spänning 24–28 V DC
c, b Spänning 12 V AC

Tekniske specifikationer NG 600-0

- Inspänning: 230 V AC, 50 Hz, +10%-10%
- Sekundär
 b/c: 14 V AC, 1 A
 +/-: 24–28 V DC, 0,7 A
 steglös inställning
- Leveransinställning 28 V DC
- Omgivningstemperatur:
 0° C– +40° C
- Kapslingsklasse IP 20
- Dimensioner: 180 x 89 x 60 mm

SSS SIEDLE

S. Siedle & Söhne

Postfach 1155
D-78113 Furtwangen
Bregstraße 1
D-78120 Furtwangen

Telefon +49 7723 63-0
Telefax +49 7723 63-300
www.siedle.de
info@siedle.de

© 2006/09.06
Printed in Germany
Best. Nr. 0-1101/036583