



Nebensignalgerät

NS 511-01

Auxiliary signalling unit

NS 511-01

Avertisseur secondaire

NS 511-01

Ripetitore di suoneria

NS 511-01

Signaalgever

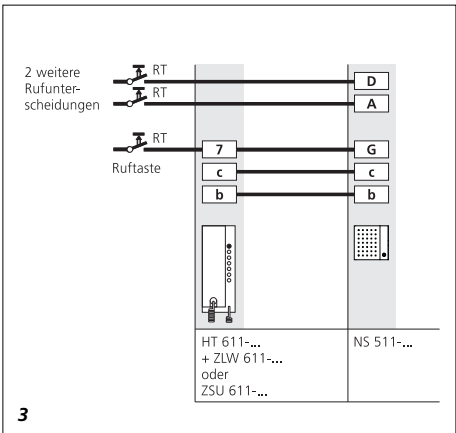
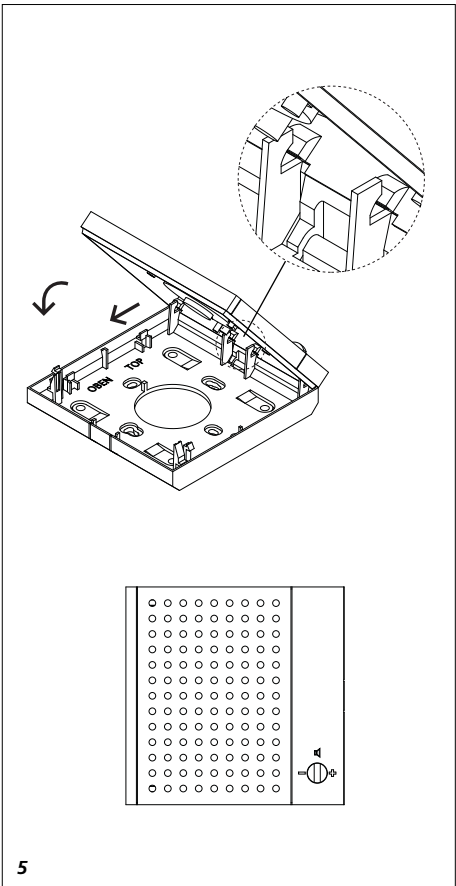
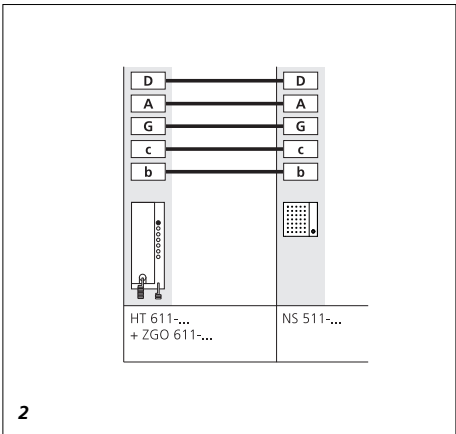
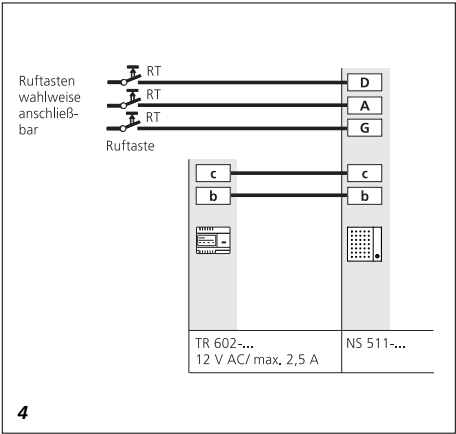
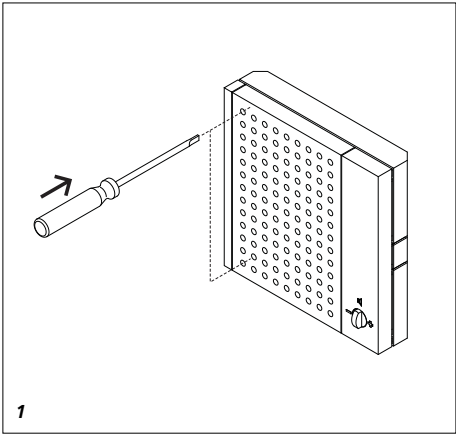
NS 511-01

Ekstra lyd giver

NS 511-01

Sidosignalgivare

NS 511-01



Deutsch

Montage

Anwendung

In Anlagen der Siedle Tür- und Haus-
telefonie oder für eine einfache
Klingelanlage mit Klingeltrafo 12 V.

1 NS 511-... durch leichten Druck
öffnen

2 Als Nebensignalgerät parallel zu
ZGO 611-0/ ZGO 511-0 im System-
telefon.

3 Als Nebensignalgerät parallel zum
mech. Lautwerk ZLW 611/ 511-0,
ZSU 611/ 511-0 im Systemtelefon.

**) Anschluss b im HT (Parkposition)
Bei Türtelefonie, mithörgesperrt in
Schaltungen AS-2/62-...*

*Nebensignalgerät an c und 10 am
Systemtelefon anschließen.*

4 In Klingelanlagen

5 Gehäuse schließen. Rufflautstärke-
regelung über Potentiometer.

Wirkungsweise

Die Rufgeneratoren für Dreiklang-
Gong, Alpha- und Dauerton werden
über b und c 12 V AC betrieben.
Die Ansteuerung erfolgt über die
Eingänge G, A oder D durch
Potential b.

Fehlt der Anschluss b, kann nur
Dauer- und Alphon betrie-
ben werden und es muss eine Brücke zwi-
schen b und A eingelegt werden.

Technische Daten

- A/D: Alpha- und Dauerton
- G: Drei-Klang-Gong
- Rufflautstärke ca. 86 dB(A)
- Betriebsspannung: 7-14 V AC oder 10-20 V DC
- max. Stromaufnahme 200 mA
- Ruhestrom < 10 mA
- Funkschutzklasse B
- zulässige Umgebungstemperatur 0-40° C
- Schutzart IP 20

English

Installation

Application

In systems incorporating Siedle
entryway intercom and apartment
telephone stations or for a basic
doorbell system with 12 V bell
transformer.

1 Open the NS 511-... by applying a
light pressure

2 As an auxiliary signalling unit con-
nected parallel to the ZGO 611-0/
ZGO 511-0 in the system telepone.

3 As an auxiliary signalling unit
wired in parallel to the ZLW 611/
511-0 or ZSU 611/ 511-0 in the
system telephone.

**) Connection b in the telephone (in
the storage position). When used
with an entryway speaker with pri-
vacy barrier in type AS-2/62-... circuit
diagrams, connect the auxiliary sig-
nalling unit to terminals c and 10 in
the system telephone.*

4 In doorbell systems.

5 Replace the housing.
Ringing volume regulation via
potentiometer

Function

The ringing signal generators for the
three-tone chime (G), chirp (A) and
continuous (D) tones are operated at
12 V AC, via terminals b and c. The
generator is activated when
potential b is applied at terminal G,
A or D.

If connection b is not present, only
the chirp and continuous tones can
be inserted between terminals b
and A.

Technical data

- A/D: Chirp and continuous tones
- G: Triple-tone chime
- Ringing volume approx. 86 dB (A)
- Operating voltage: 7-14 V AC or 10-20 V DC
- Max. power drawn 200 mA
- Stand-by current less than 10 mA
- Arcing safety class B
- Permissible ambient temperature 0 to 40° C
- Protective system IP 20

Français

Installation

Application

Dans les installations de téléphonie
Siedle ou pour une simple instal-
lation de sonnerie avec un transfor-
mateur de sonnerie 12 V.

1 Ouvrez le NS 511-... par une
légère pression

2 Comme avertisseur secondaire,
parallèlement au ZGO 611-0/
ZGO 511-0 dans le téléphone
système.

3 Comme avertisseur secondaire,
parallèlement au ZLW 611/ 511-0,
ZSU 611/ 511-0 dans le téléphone
système.

**) Branchement b dans HT (position
parc) En cas de téléphonie de porte,
avec secret d'écoute dans les mon-
tages AS-2/62-... Brancher l'avertis-
seur secondaire sur c et 10 du télé-
phone système.*

4 Dans les installations de sonnerie

5 Fermez le NS 511-... Réglage du
volume d'appel par potentiomètre.

Fonctionnement

Les générateurs d'appel pour carillon
à trois notes, son alpha et son per-
manent fonctionnent sous 12 V AC
par branchement sur b et c. Le dé-
clenchement s'opère via les entrées
G, A ou D par le potentiel b.

*Si la borne b manque, on ne pourra
obtenir que le son permanent et le
son alpha et il faut faire un pont
entre b et A.*

Caractéristiques techniques

- A/D: Son alpha et son permanent
- G: Carillon à trois notes
- Volume d'appel env. 86 dB (A)
- Tension de service: 7-14 V AC ou 10-20 V DC
- Courant absorbé max. 200 mA
- Courant permanent < 10 mA
- Classe de protection radio B
- Température ambiante permise 0-40° C
- Type de protection IP 20

Italiano

Installazione

Applicazione

In sistemi di citofonia e comunicazione interna Siedle o per un semplice impianto di campanelli con trasformatore da 12 V:

1 Aprire il NS 511-... esercitando una leggera pressione

2 come ripetitore di suoneria parallelo al ZGO 611-0/ ZGO 511-0 sul citofono.

3 come ripetitore di suoneria parallelo alla suoneria accessoria meccanica ZLW 611/ 511-0, ZSU 611/ 511-0 del citofono.

*) collegamento b in HT (posizione di parcheggio)

Per la citofonia con audiosegreto in circuiti AS-2/62 ...collegare i ripetitori di suoneria a c e 10 del citofono.

4 In impianti di campanelli

5 Richiudere il NS 511-...

Regolazione del volume di chiamata tramite un potenziometro.

Funzionamento

I generatori di chiamata per il gong a tre tonalità, il tono alfa e quello continuo funzionano a 12 V AC tramite il collegamento a b e c. Essi vengono attivati attraverso gli ingressi G, A o D dal potenziale b.

Qualora non sia presente il collegamento b, possono funzionare solo il tono alfa e quello continuo ed è necessario inserire un ponte tra b e A.

Dati tecnici

- A/D: tono alfa e continuo
- G: gong a tre tonalità
- Volume di chiamata ca. 86 dB(A)
- Consumo d'esercizio: 7-14 V AC con 10-20 V DC
- Max. corrente assorbita 200 mA
- Corrente di riposo < 10 mA
- Classe di protezione antiradio-disturbi B
- Temperatura ambiente consentita 0-40° C
- Tipo di protezione IP 20

Nederlands

Installatie

Toepassing

In installaties van Siedle deur- en huistelefonie of voor een eenvoudige belinstallatie met beltransformator 12 V.

1 Open de NS 511-... door er licht op te drukken

2 Als signaalgever parallel met ZGO 611-0/ ZGO 511-0 in de systeemtelefoon.

3 Als signaalgever parallel met mechanische bel ZLW 611/ 511-0, ZSU 611/ 511-0 in de systeemtelefoon.

*) Aansluiting b in de HT (wachtpositie).

Bij deurtelefonie, meeluistergeblokkeerd in schakelingen AS-2/62-...

Signaalgever op c en 10 in de systeemtelefoon aansluiten.

4 In belinstallaties.

5 Behuizing sluiten. Beltoonvolume-regeling met behulp van potentiometer

Funcities

De oproepgeneratoren voor drie tonige gong, alfa- en continuotoon worden via b en c gevoed met 12 V AC. De aansturing vindt plaats via de ingangen G, A of D door middel van spanning op b.

Indien de aansluiting b niet aanwezig is, kunnen alleen alfa- en continuotoon gegenereerd worden en moet er een brug aangelegd worden tussen b en A.

Technische gegevens

- A/D: Alfa- en continuotoon
- G: Drietonige gong.
- Oproepvolume ca. 86 dB(A)
- Bedrijfsspanning: 7-14 V of 10-20 V
- Opgenomen stroom 200 mA
- Ruststroom < 10 mA
- Ontstoringssklasse B
- Toelaatbare omgevingstemperatuur 0 tot 40° C
- Veiligheidsnorm IP 20

Dansk

Montage

Anvendelse

I anlæg med Siedle dør- og huustelefoni eller til et simpelt ringeanlæg med ringtransformer 12 V.

1 NS 511-... åbnes med et let tryk

2 Som ekstra lyd giver parallelt med ZGO 611/511-0 i systemtelefonen.

3 Som ekstra lyd giver parallelt med mekanisk lyd giver ZLW 611/511-0 ZSU 611/511-0 i systemtelefonen.

*) Tilslutningsklemme b i HT (parkeeringsposition).

Ved dørtelefon, medhørspærret i opstillinger AS2/62... Ekstra lyd giver forbindes til c og 10 på systemtelefonen.

4 I ringeanlæg

5 Kabinetet lukkes. Lydstyrkeregulering via potentiometer.

Funktion

Tonegeneratorerne for 3klangsgong, alfa og konstanttone drives via b og c 12 V AC. Aktiveringen sker via indgangene G, A eller D med potentiale b.

Hvis tilslutning b mangler, kan der kun opnås konstant og alfatone og der skal monteres en lus mellem b og A.

Tekniske data

- A/D: Alfa og konstanttone
- G: 3klangsgong
- Lydstyrke ca. 86 dB(A)
- Driftsspænding: 7-14 V AC/ 10-20 VDC
- Maks. strømforbrug 200 mA
- Hvilestrøm < 10 mA
- Tæthedegrad IP 20
- Radiostøj dæmpningsklasse B
- Tilladelig omgivelsestemperatur 0-40° C

Installation

Användning

I system med Siedle port- och hus-telefoni eller för enkla ringklockeanläggningar med ringklocketransformator 12 V.

1 Öppna NS 511-... genom lätt tryck

2 Som sidosignalgivare tillsammans med ZGO 611-0/ ZGO 511-0 i systemtelefonen.

3 Som sidosignalgivare tillsammans med mekanisk ringklocka ZLW 611/ 511-0, ZSU 611/ 511-0 i systemtelefonen.

*) Uttag b i hustelefonen (viloläge) i en porttelefon, avlyssningsspärrad i krets AS-2/62-... Sidosignalgivaren anslutes till c och 10 på systemtelefonen.

4 På ringklockeanläggningar

5 Stäng apparaten. Reglering av anropssignalen via potentiometer.

Funktion

Ringsignalens generatorer för treklangssignalen och den kontinuerliga alfesignalen drivs med 12 V AC via uttag b och c. Signalerna styr med potentialspänning b via ingång G, A eller D.

Om uttag b saknas kan man bara använda alfesignalen och den kontinuerliga signalen samtidigt som man måste bygla mellan b och A.

Tekniska data

- A/D: Alfa- och kontinuerlig signal
- G: Treklangssignal
- Ringsignalens ljudstyrka ca 86 dB(A)
- Driftspänning: 7-14 V AC eller 10-20 V DC
- Max. strömuttagning 200 mA
- Viloström < 10 mA
- Störningsskyddsklass B
- Godkänd omgivningstemperatur 0-40° C
- Skyddstyp IP 20

SSS SIEDLE

S. Siedle & Söhne
Telefon- und Telegrafengeräte OHG

Postfach 1155
D-78113 Furtwangen
Bregstraße 1
D-78120 Furtwangen

Telefon +49 (0) 7723/63-0
Telefax +49 (0) 7723/63-300
www.siedle.de
info@siedle.de

© 1987/10.12
Printed in Germany
Best. Nr. 0-1101/031523