



SSS SIEDLE

2020
2021

Catalogo

Per il commercio, l'artigianato,
gli architetti e i progettisti

artin Overgard

SSS SIEDLE

I colori, i materiali, le superfici e i contenuti delle schermate possono essere riprodotti esclusivamente con approssimazione. Il modo in cui vengono rappresentati non è quindi vincolante. Non si rilascia alcuna garanzia per i dati riportati in questo documento. Con riserva di modifiche e aggiornamenti a livello tecnico e di design.

Tempo di consegna

Per informazioni sui tempi di consegna dei singoli prodotti vedi listino prezzi.

Condizioni generali di fornitura e servizio

Valgono esclusivamente le nostre condizioni di vendita e di fornitura.

Sistemi di comunicazione	10
---------------------------------	----

Set Siedle	96
-------------------	----

Siedle Compact	108
-----------------------	-----

Siedle Vario	112
---------------------	-----

Siedle Classic	202
-----------------------	-----

Siedle Steel	230
---------------------	-----

Sostituzione e ristrutturazione	264
--	-----

Controllo d'accesso	282
----------------------------	-----

Assistenza	292
-------------------	-----



Novità

Telecamera Siedle	4
Siedle Compact	6
Starter set Smart Gateway	6
Smart Gateway 2.0	7
Novità a colpo d'occhio	8

Telecamera Siedle

Ampiezza totale: Telecamera 180



La telecamera 180 riprende pressoché l'intera area davanti e accanto all'ingresso, anche di notte grazie alla tecnica True Day/Night. Nulla e nessuno rimane nascosto. Componenti ottici ed elettronici di alta qualità e algoritmi appositamente sviluppati per la distorsione delle immagini riducono al minimo il cosiddetto effetto ad occhio di pesce. Nonostante l'ampio range di ripresa, i visitatori rimangono chiaramente riconoscibili da qualsiasi angolo di ripresa.

Posizionamento personalizzato nell'area d'ingresso per una posizione ottimale di ripresa, anche in complesse situazioni di montaggio: si può scegliere tra lo schermo intero e nove sezioni d'immagine con angolo di ripresa esteso nell'area marginale.

La compensazione del controllo automatico e la funzione antiabbagliamento elettrica assicurano una brillante riproduzione del colore e qualità d'immagine.



Il nuovo look discreto delle telecamere delle serie di modelli 130 / 180 e una riproduzione delle immagini ottimizzata valorizzano notevolmente le telecamere.

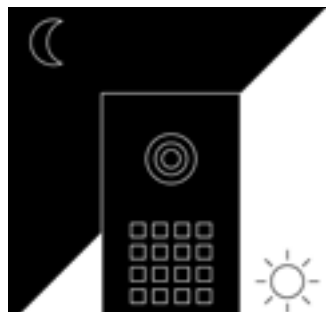
Tutte le telecamere sono disponibili per le linee di design Siedle Vario, Classic e Steel. Sono disponibili per i sistemi In-Home-Bus e Access, nonché per applicazioni indipendenti dal sistema (coassiali).

Chi, per motivi estetici o di sicurezza, preferisce il vecchio modello, può continuare ad ordinarlo, poiché tale telecamera rimane inclusa nel programma.



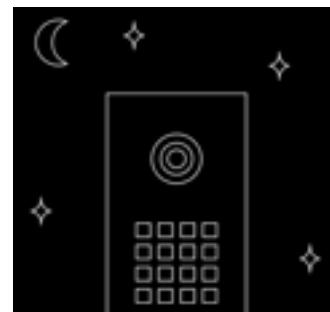
Ampio range di ripresa

La telecamera 130 supervisiona una vasta porzione dell'area d'ingresso. Il campo di ripresa della telecamera 180 spazia pressoché da parete a parete e include anche bambini o persone su sedia a rotelle.



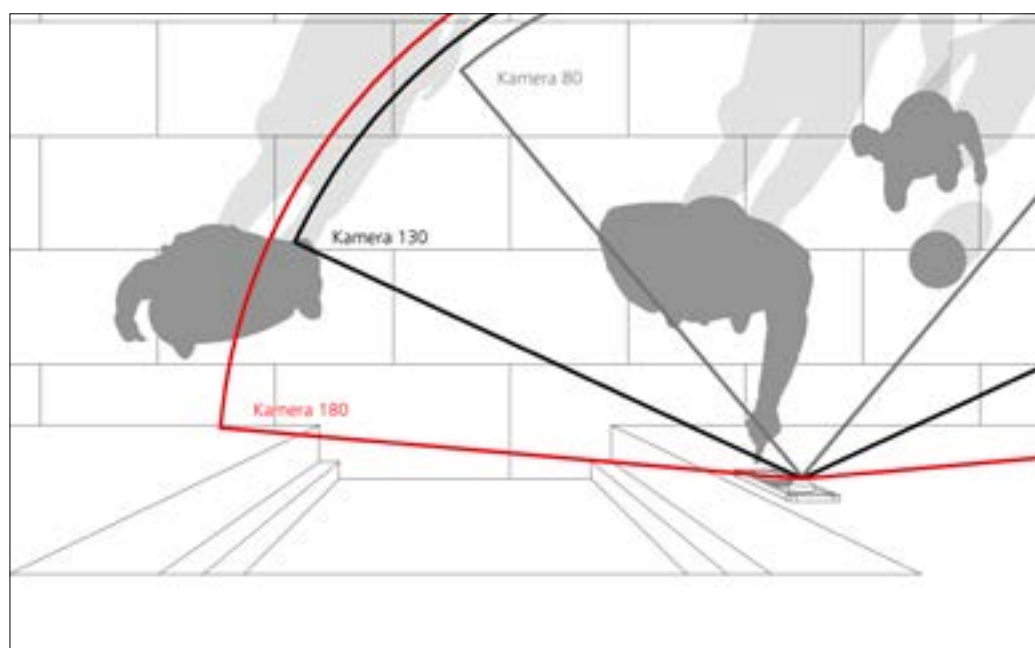
Tecnica True Day/Night

Tutte le telecamere uniscono un'elevata fedeltà dei colori durante il giorno ad un'eccellente visibilità notturna. Questa tecnica moderna utilizza di notte lo spettro infrarosso della luce, mentre di giorno lo filtra.



Visibilità notturna

Tutte le telecamere Siedle dispongono di una commutazione automatica giorno/notte e di un'elevata fotosensibilità.



La situazione architettonica nell'area d'ingresso può variare notevolmente da un edificio all'altro. Non sempre i visitatori si presentano direttamente davanti alla porta. Per questo motivo, la disponibilità di angoli di ripresa più grandi nelle telecamere è anche una caratteristica di sicurezza. Le telecamere di Siedle hanno tutto sotto controllo anche in situazioni complesse. Se necessario, mostrano sezioni d'immagine molto grandi, sia in orizzontale che in verticale. Ciò assicura praticità e sicurezza e facilita la progettazione.

Siedle Compact Starter set Smart Gateway



Tutti devono permettersi un bel design. Siedle Compact è quindi ora disponibile come nuova linea di design: citofonia con frontali-
no in acciaio inox e comprovata tecnologia ad un prezzo equo. La nuova linea di design Siedle Compact è disponibile sia per soluzioni da incasso che appoggio muro.



Appoggio muro

Il montaggio appoggio muro è lo strumento d'elezione quando non è possibile o non si desidera effettuare estesi interventi sulla parete, sia per motivi legati alla tutela dei beni culturali, che all'utilizzo di un particolare materiale oppure alla volontà di lasciare integro l'involucro isolante dell'edificio.



Da incasso

La struttura in due parti conferisce un aspetto slanciato a Siedle Compact. Il frontalino massiccio si unisce direttamente alla parete.



Starter set Smart Gateway

Il nuovo Starter set Smart Gateway ha reso vantaggioso come non mai l'ingresso nel mondo IP! Inoltre, con il nuovo Smart Gateway 2.0 la messa in funzione è ora un gioco da ragazzi.

Smart Gateway 2.0 Intelligente. Sicuro. Siedle.



Ora, la citofonia mobile tramite smartphone è semplice e rapida da realizzare grazie allo Smart Gateway (SG 150) e allo Smart Gateway Professional (SG 650): la messa in funzione della Siedle App richiede solo pochi secondi con la scansione di un codice QR e non necessita assolutamente di conoscenze specialistiche.



Siedle App per iPhone o iPad a partire da iOS 11.4

Siedle App per smartphone a partire da Android 7



La sicurezza dei dati degli utenti nella trasmissione dei dati è garantita dal Siedle Server nella citofonia mobile. Il Siedle Server è gestito presso data center tedeschi ed è certificato a norma ISO 27001 (norma per la tecnologia delle informazioni e i sistemi di gestione della sicurezza delle informazioni).

Novità a colpo d'occhio



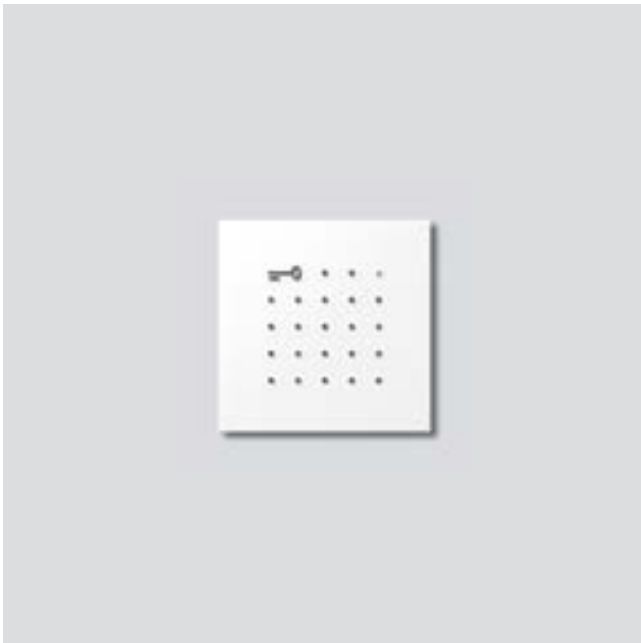
Telecamera Siedle

Pagina 36, 62



Siedle Compact

Pagina 108



Modulo di lettura Electronic Key

Pagina 282



Posto interno Access

Pagina 64



Smart Gateway 2.0

Pagina 46



Siedle App

Pagina 90



Starter set Smart Gateway

Pagina 104



Posti interni Siedle IQ con WLAN

Pagina 82, 281

Sistemi di comunicazione

Selezione del sistema	12
In-Home-Bus	14
Siedle Access	52
Sistema 1+n	74
Tecnologia IP	86

Selezione del sistema

Decide lo specialista! Ma sempre in funzione del progetto!

Per le nuove installazioni, Siedle offre tre diverse soluzioni, ossia il sistema 1+n a risparmio di fili, il moderno sistema In-Home-Bus e il sistema IP Siedle Access Professional. Ogni sistema presenta i propri punti di forza a vantaggi specifici. Solo il rivenditore specializzato in loco può decidere quale sistema è il più adatto per il caso specifico in questione. Nelle pagine che seguono vengono fornite numerose utili informazioni

per consentire la scelta del sistema adeguato. Tuttavia, qualora rimangano dei punti da chiarire, si prega di rivolgersi al proprio centro regionale di esposizione e formazione Siedle oppure direttamente alla sede centrale di Furtwangen. In tal caso, saremo lieti di fornire la necessaria assistenza.

Sistema 1+n

- Manutenzione/assistenza economica
- Elevata facilità di assistenza/manutenzione
- Elevata sicurezza di funzionamento in caso di guasto in singole unità abitative; il restante sistema rimane funzionante
- Ricerca dei guasti rapida e semplice, anche in unità abitative chiuse, eseguibile solitamente senza problemi dal porter
- Sostituzione di apparecchi senza perdita dei dati programmati
- Messa in funzione senza dover effettuare la programmazione

In-Home-Bus

- Installazione conveniente
- Elevata sicurezza di installazione tramite tecnologia bus senza polarità
- Possibile soluzione personalizzata con ampio spettro di funzioni
- Elevata flessibilità con successiva estendibilità delle funzioni
- Messa in funzione con Plug+Play*
- Pratica configurazione e documentazione dell'impianto, ecc., grazie al software per PC

Access Professional

- Compatibile con gli standard di rete validi a livello internazionale
- Sistema di comunicazione IP flessibile
- Spettro di funzioni estendibile in base al progetto
- Progettazione semplice e rapida
- Estese funzioni di commutazione e di comando, anche tramite KNX
- Connessione ad un sistema esterno tramite il server
- Possibile manutenzione e aggiornamento a distanza

* Si utilizza per l'assegnazione dei citofoni ai tasti di chiamata. Eventuali estensioni delle funzioni base, ad es. chiamata in parallelo o funzioni di commutazione e di comando, vengono programmate manualmente o con PC.

Prestazioni del sistema		Sistema 1+n	In-Home-Bus	Access Professional
Tecnica	Sistema multifilo	X		
	Sistema bus bifilare		X	
	Tecnologia IP			X
Posa delle linee	Impianto a stella	X		
	Impianto bus		X	
	Cablaggio strutturato a norma EN 50173			X
Fili invertibili			X	
Linee	Linea a bassa tensione YR	X	X	
	J-Y(St)Y		X	
	Twisted Pair min. CAT5			X
Durata del contatto apriporta	3 secondi fissi	X	X	
	liberamente configurabile (0,4 s - 120 min) (Impostazione di fabbrica 3 secondi)			X
Programmazione necessaria in caso di - messa in funzione - sostituzione di apparecchi			X	X
Programmazione Plug+Play			X	
Messa in funzione a cura di un solo tecnico		X	X	X
Numero di posti esterni	max. 8	X		
	max. 225		X	
	max. 640			X
Numero di utenti di sistema	max. 500	X		
	max. 465		X	
	max. 640			X
Canali fonici (event. con apparecchi supplementari)	1 (più 1 per ogni ETC 602-... + GC 612-...)	X		
	max. 15 (1 per ogni colonna)		X	
	max. 25			X
Canali video (event. con apparecchi supplementari)	max. 15 (1 per ogni colonna)		X	
	max. 25			X
Raggio d'azione audio (con 0,8 mm ø)	500 m	X		
	300 m per ogni colonna		X	
	900 m per tutte le colonne			
	illimitato *			X
Raggio d'azione video (con 0,8 mm ø)	150 m per ogni colonna con J-Y(St)Y		X	
	300 m per tutte le colonne			
	illimitato *			X
Lunghezza delle linee	2500 m	X		
	1500 m per ogni colonna		X	
	illimitato *			X
Connessione all'impianto di telecomunicazione	tramite DCA 612-...	X		
	tramite DCA 650-..., SG 150-..., SG 650-...		X	
	direttamente (Rete)			X
Connessione alla rete	tramite SG 150-..., SG 650-...		X	
	direttamente			X
Connessione di app	tramite SG 150-..., SG 650-...		X	
	direttamente			X

*** Avvertenza**
Per ulteriori informazioni e dati specifici consultare i rispettivi manuali dei sistemi.

Sistemi di comunicazione In-Home-Bus

Concetto di messa in funzione	16
Panoramica dell'ordinazione	18

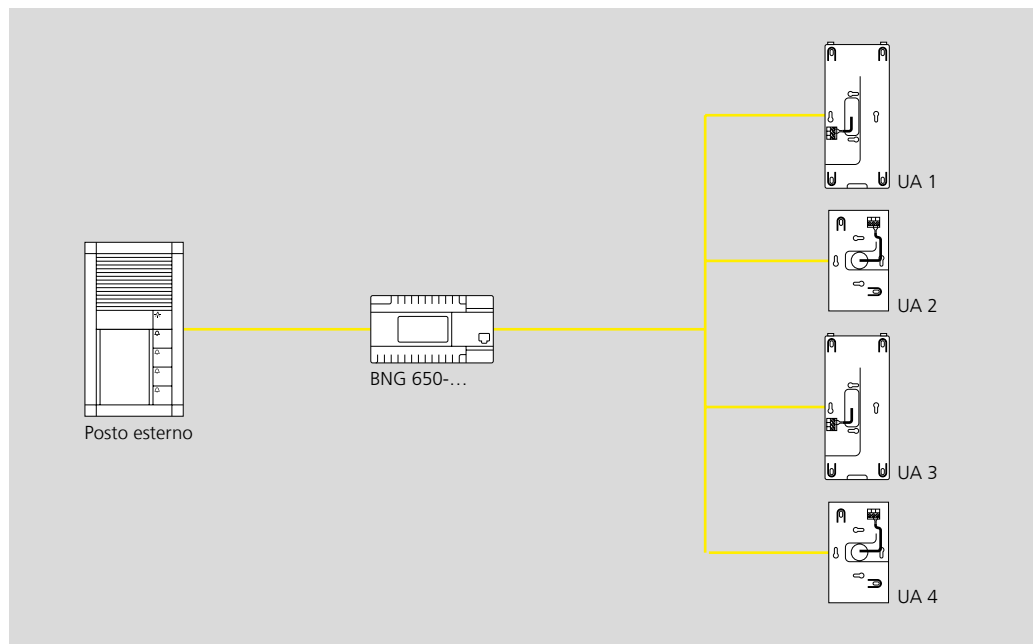
Audio

Caratteristiche del sistema/prestazioni	20
Porter	22
Moduli tasti	23
Apparecchi interni bus plug+play	24
Accessori	25
Apparecchi di alimentazione/di comando	26
Commutazione / comando	28
Interfaccia telefonica DoorCom Analogico	29
Esempi di impianti	30

Video

Caratteristiche del sistema/prestazioni	32
Porter	34
Moduli tasti	35
Telecamere	36
Apparecchi interni bus plug+play	38
Accessori	39
Apparecchi di alimentazione/di comando	40
Sistema di distribuzione/Deviatori	42
Commutazione / comando	43
Interfaccia telefonica DoorCom Analogico	44
Gateway IP	46
Esempi di impianti	50

Concetto di messa in funzione Programmazione automatica plug+play



1. L'installatore esegue il montaggio e il cablaggio del posto esterno, degli alimentatori bus e delle piastre base dei posti interni bus.

Il concetto "plug+play" deriva dal settore informatico e significa "connetti e usa". Senza configurazione, senza programmazione.

Questo stesso significato è stato ripreso anche da Siedle. Per la programmazione e la messa in funzione di un impianto In-Home-Bus con i nuovi componenti non è necessario nient'altro. Non serve un secondo uomo, non occorre alcun know-how speciale, alcun PC, alcun altro apparecchio. "plug+play" serve per la funzione di programmazione più importante, vale a dire l'assegnazione dei posti fonici ai tasti di chiamata. Eventuali estensioni, ad es. chiamata in parallelo o funzioni di commutazione e di comando, vengono programmate manualmente o con PC, anche successivamente.

Requisiti per la programmazione Plug+Play:

La programmazione automatica funziona solo con impianti costituiti integralmente da apparecchi di nuova generazione:

- AIB/VIB 150-...
- BTS/BTC/BFC 850-...
- BTSV/BTCV 850-...
- BVPC 850-...
- BNG/BVNG 650-...
- BTLM 650-04
- BTLM 651-0
- BTLE 051-04
- CA/BCV 850-...
- CAU/BCVU 850-...

In linea di massima è possibile realizzare senza problemi un funzionamento misto con modelli precedenti, tuttavia gli impianti a struttura mista devono essere programmati con le tecniche precedenti (manualmente o con il supporto del software).



2. Sull'alimentatore bus l'installatore preme per cinque secondi il tasto di programmazione. Il sistema si trova ora in modalità programmazione.

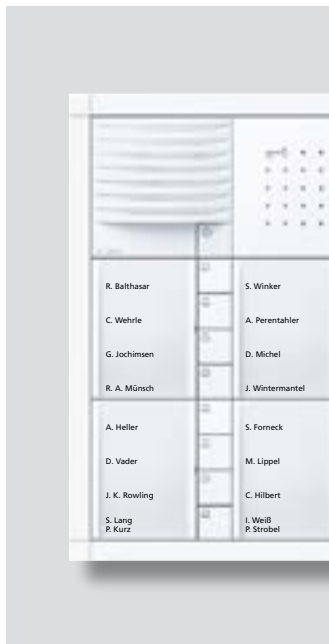


3. A questo punto l'installatore passa da un'unità abitativa all'altra e applica a scatto i posti interni bus sulle piastre base. Senza alcun attrezzo. Ogni nuovo posto interno si registra nel sistema e viene assegnato progressivamente dall'alto verso il basso al successivo tasto di chiamata libero. Il tutto automaticamente.



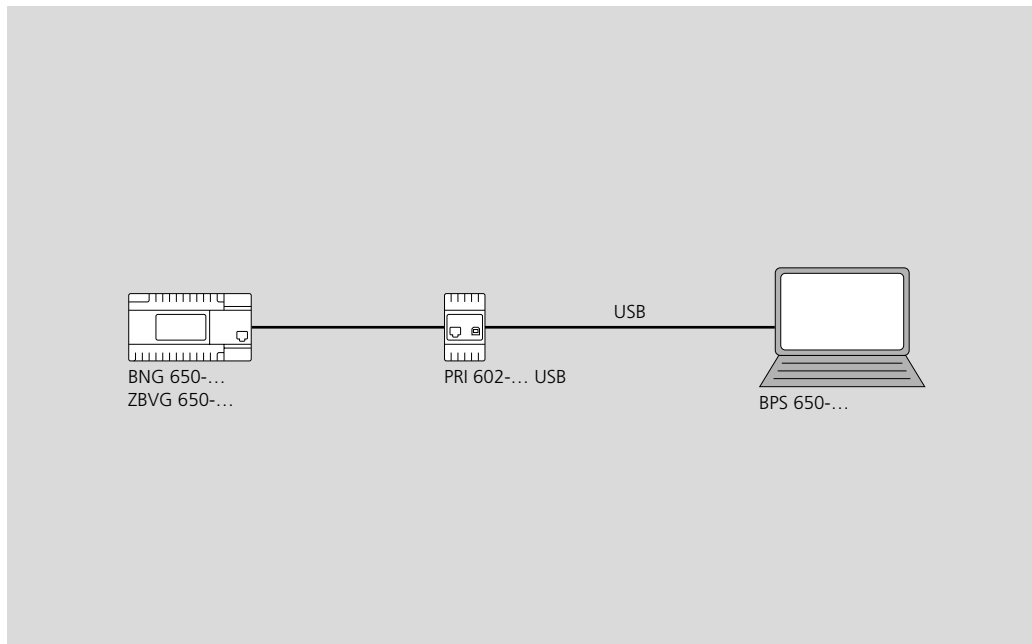
4. Infine, l'installatore preme di nuovo il tasto di programmazione sull'alimentatore bus. Ecco fatto.

Programmazione manuale



Anche con la programmazione manuale (teach-in) il sistema In-Home-Bus può essere programmato in modo pratico ed economico da un solo tecnico. Tutti gli apparecchi vengono attivati in successione con assegnazione delle rispettive funzioni. Rispetto alla programmazione automatica Plug+Play, è possibile programmare ulteriori funzioni, quali chiamate interne o in parallelo. La programmazione manuale può avvenire perfino tramite il tasto di chiamata dal piano: aspetto vantaggio se non tutti i residenti sono presenti.

Programmazione con PC



La programmazione mediante il software di programmazione BPS 650 è la scelta giusta in caso di impianti complessi o di grandi dimensioni. È disponibile l'intera gamma di funzioni del sistema In-Home-Bus: formazione di gruppi, modalità di funzionamento in scansione video, apriporta automatico, indicatori di stato LED, chiamate in teleconferenza e di gruppo, ecc. Per tutta la gamma di funzioni la programmazione rimane sempre chiara e intuitiva. Inoltre, il software BPS facilita la documentazione, la manutenzione e l'estensione dell'impianto, perché i dati dell'impianto vengono memorizzati e possono essere riutilizzati in qualsiasi momento. È anche possibile salvare impianti già installati.

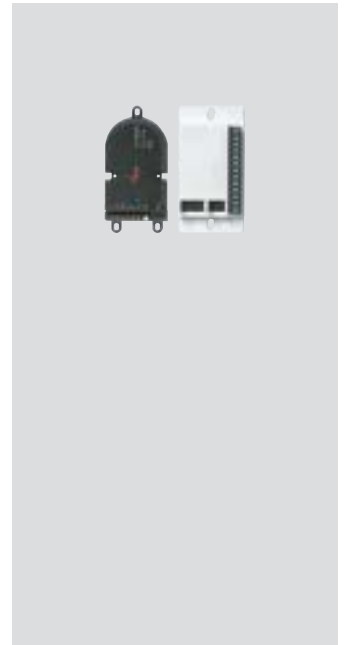
Panoramica dell'ordinazione



Siedle Compact
Vedi pagina 108



Siedle Vario
Vedi pagina 112



Porter da incasso
Vedi pagina 22

**Posti interni
Audio**



AIB 150-01



BTS 850-02



BTC 850-02



BFC 850-0



BNS 750-02

**Posti interni
Video**



VIB 150-0



BTSV 850-03



BTCV 850-03



BVPC 850-0



A 180-...0



A 180-...1

(in connessione con lo Smart Gateway)

**Alimentazione
tramite la rete**



BNG 650-0



BVNG 650-0



NG 602-01



TR 602-01



TR 603-0



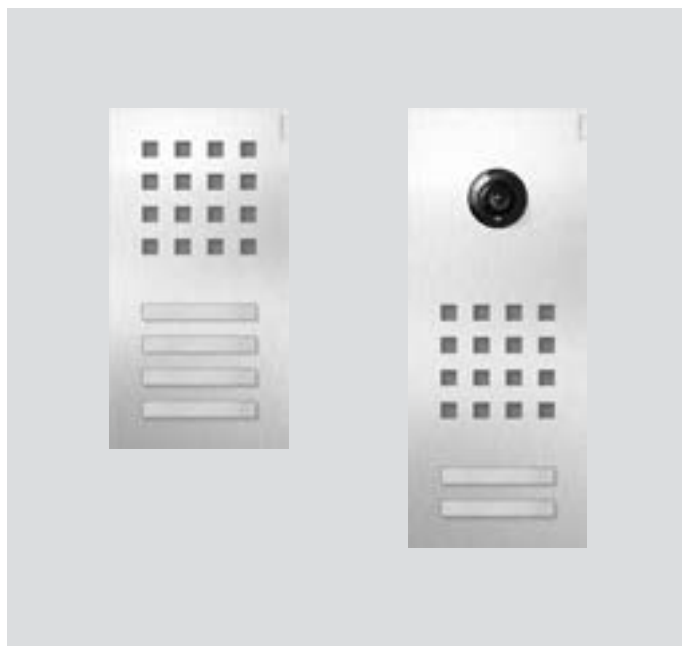
LNG 600-0



VNG 602-02



Siedle Classic
Vedi pagina 202



Siedle Steel
Vedi pagina 230

Comando e segnalazione



BSE 651-0



BEM 651-0



BSE 650-02



BEM 650-02



BSM 650-02

Interfacce



DCA 650-02



DCSF 600-0



SG 650-0



SG 150-0



BVD 650-0



BVM 650-0



BIM 650-02

Programmazione con PC



PRI 602-01 USB



ZBVG 650-0



BPS 650-0

**Sistema di distribuzione /
Deviatori**



BAVU 652-0



BVU 652-0



BVVS 652-0



BVU 650-0

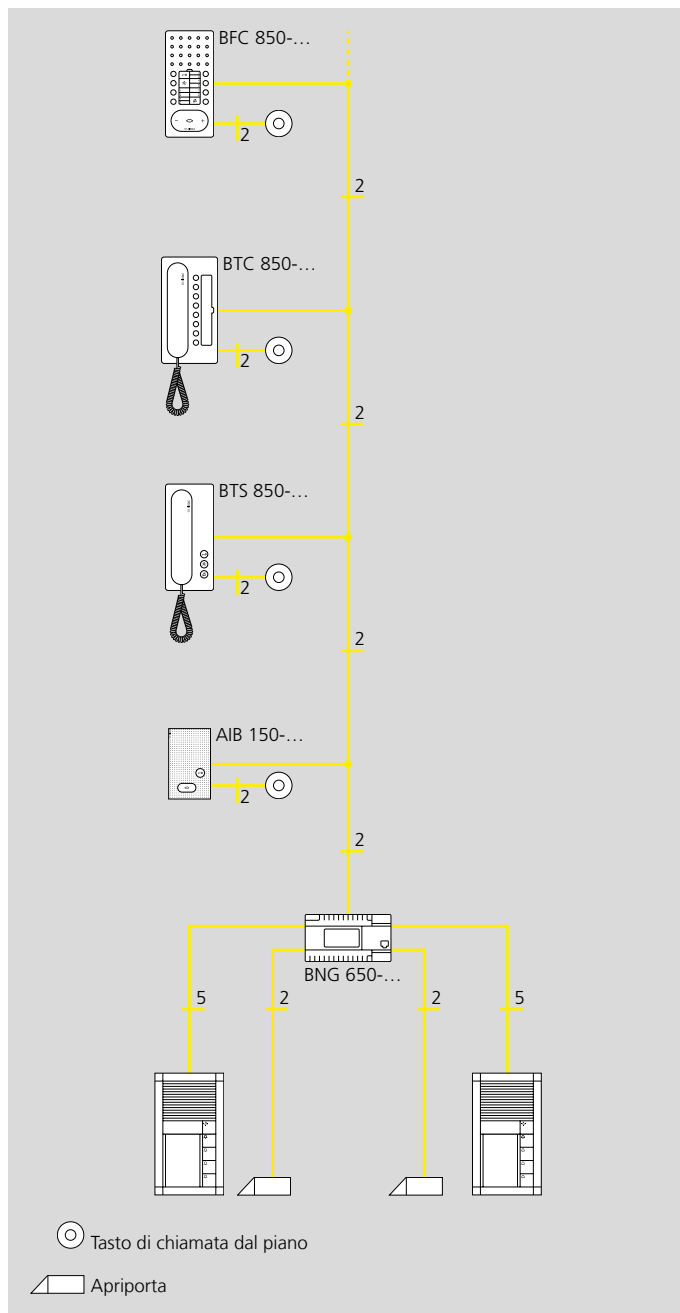
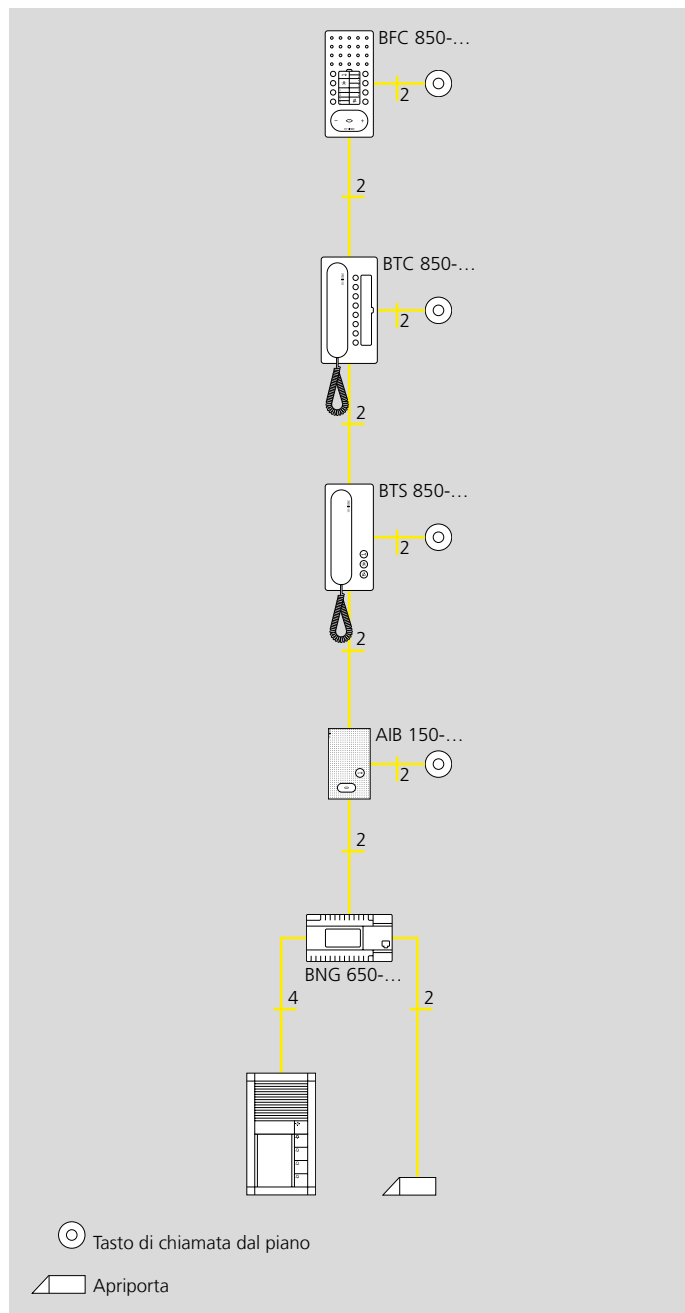


BVVS 650-0



BAA 650-0

Caratteristiche del sistema/prestazioni



Aspetti generali

- Programmazione automatica Plug+Play
- Installazione a scelta con collegamento "loop through", linea derivata o a stella
- Sistema bus bifilare
- Garanzia YR
- Protezione contro l'inversione di polarità
- Protezione contro i cortocircuiti
- Facile retrofitting di impianti campanello/impianti citofonici già esistenti
- Ridotti oneri di cablaggio in caso di nuove installazioni
- Libera scelta del posto esterno (Siedle Compact, Vario, Steel o Classic)
- Libera scelta dei posti interni

Funzioni del sistema

- Al massimo 465 utenti
- Connessione alla rete telefonica tramite DoorCom Analogico, collegamento alla rete tramite gli Smart Gateway
- Al massimo 15 canali di conversazione (con apparecchi supplementari e installazione supplementare)
- Impianti a più posti esterni senza apparecchi supplementari
- Comunicazione interna senza apparecchi supplementari
- Porter secondario sul piano con differenziazione di chiamata senza apparecchi supplementari
- Funzioni di commutazione/comando senza installazione supplementare nel montante
- Collegamento in parallelo al massimo di 4 posti fonici interni

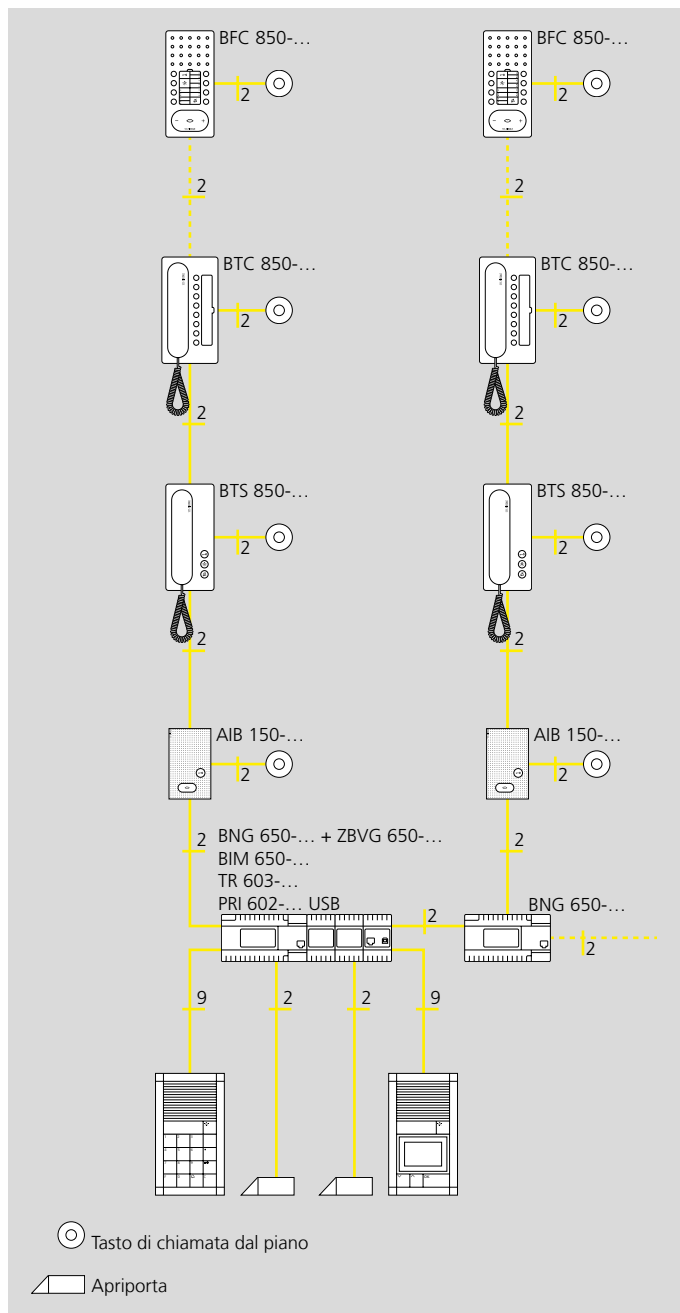
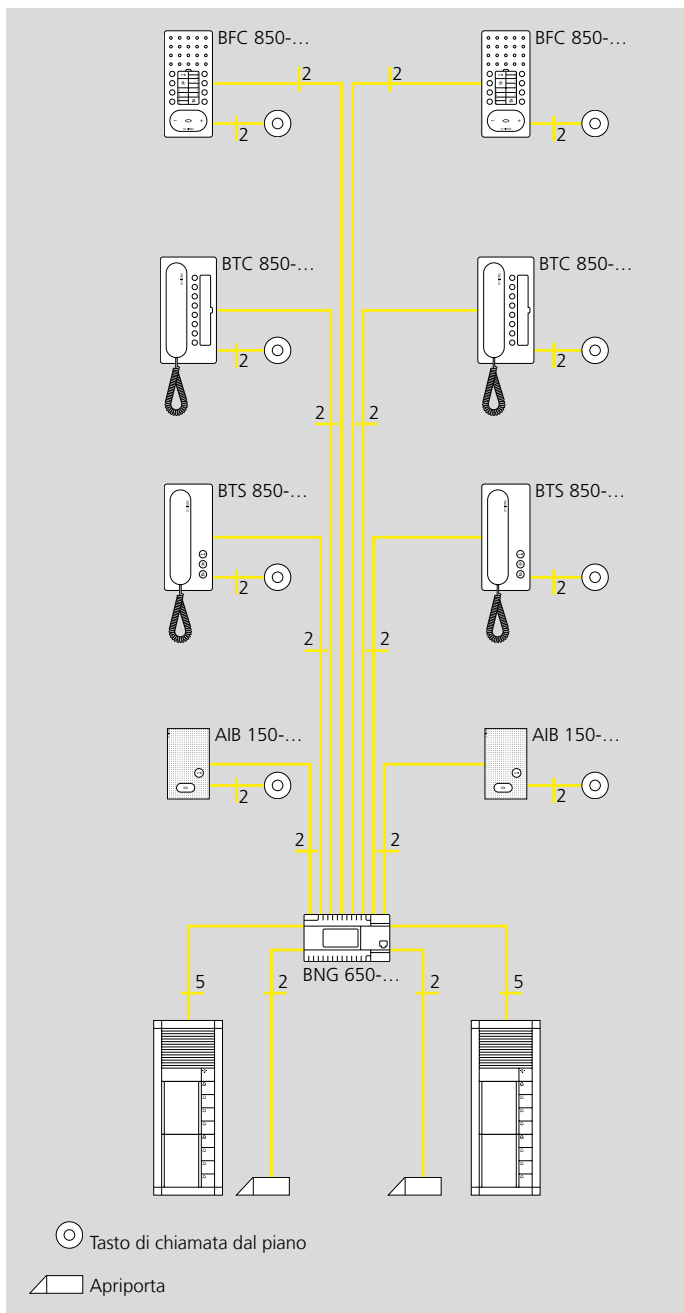
(max. 8 BFC/BTC con alimentazione supplementare). Per la programmazione sono necessari l'interfaccia PRI 602-... USB e l'accessorio ZBVG 650-...

Dotazione degli apparecchi interni

- Segnalazione di chiamata acustica e ottica
- Tacitazione di chiamata con indicatore ottico
- Variante appoggio muro o da tavolo a scelta
- Inoltre nei modelli comfort BFC/BTC 850:
- Apriporta automatico
- Trasferimento di chiamata
- 8 tasti funzione integrati per apriporta, chiamate interne, selezione del posto esterno o funzioni di commutazione/comando

- 8 indicatori LED senza cablaggio supplementare
- Altre funzioni Intercom dei citofoni vivavoce comfort:
- Funzione di richiamata
- Chiamata di gruppo interna
- Comunicazione di gruppo (con alimentazione supplementare)
- Accettazione automatica della conversazione

I singoli apparecchi possono differire gli uni dagli altri nelle caratteristiche di dotazione.



Immissione di chiamata digitale

Si possono collegare diversi apparecchi d'immissione e di comando al sistema Siedle Vario-Bus costituito da 4 fili.

I citofoni collegati vengono chiamati mediante il modulo tastiera a codice o il modulo di chiamata a display (elenco nomi elettronico). A tale scopo è necessario nel Siedle In-Home-Bus il BIM 650-02.

Porter



BTLM 650-04

Modulo porter bus per Siedle Vario con altoparlante e microfono integrati.

Prestazioni:

- Griglia anteriore in policarbonato resistente agli agenti atmosferici e ai raggi UV
- Altoparlante, volume regolabile
- Microfono ad elettretti di lunga durata
- Tasto luce con simbolo luce illuminato da LED
- Contatto di lavoro per apriporta, attivabile senza cablaggio supplementare tramite linea bus presente
- Comando telecamera integrato
- Possibile collegamento di un modulo serratura a codice COM 611-... e/o di un modulo di chiamata a display DRM 612-... per l'immissione di chiamata digitale
- Possibile attivazione del feedback acustico all'azionamento di un tasto di chiamata

Si possono collegare al massimo 40 moduli tasti in qualsiasi combinazione e, quindi, al massimo 160 tasti di chiamata. 1 BTLM 650-04 corrisponde a 2 utenti di sistema.

Tipo di contatto: Contatto normalmente aperto 15 V AC, 30 V DC, 2 A

Tempo di attivazione: Apriporta, 3 sec.

Temperatura ambiente:

da -20 °C a +55 °C

Tipo di protezione: IP 54

Altezza di montaggio (mm): 9

Dimensioni (mm) Larg. x Alt. x Prof.:

99 x 99 x 35

BTLM 651-0

Modulo porter bus Plus per Siedle Vario con altoparlante e microfono integrati, nonché ulteriore amplificatore audio, filtro rumori ed elettronica di comando per l'indicatore di stato.

Prestazioni:

- Griglia anteriore in policarbonato resistente agli agenti atmosferici e ai raggi UV
- Altoparlante, volume regolabile
- Possibile raddoppio del volume grazie all'amplificatore audio (con alimentazione supplementare)
- Microfono ad elettretti di lunga durata
- Tasto luce con simbolo luce illuminato da LED
- Contatto di lavoro a potenziale zero per apriporta, attivabile senza cablaggio supplementare tramite linea bus presente

- Comando telecamera integrato
- Possibile collegamento di un modulo indicatore di stato ZAM 600-... per la segnalazione ottica e acustica dello stato operativo
- Possibile collegamento di un modulo serratura a codice COM 611-... e/o di un modulo di chiamata a display DRM 612-... per l'immissione di chiamata digitale
- Possibile attivazione del feedback acustico all'azionamento di un tasto di chiamata

Si possono collegare al massimo 40 moduli tasti in qualsiasi combinazione e, quindi, al massimo 160 tasti di chiamata. 1 BTLM 651-0 corrisponde a 2 utenti di sistema.

Tipo di contatto: Contatto normalmente aperto 15 V AC, 30 V DC, 2 A

Tempo di attivazione: Apriporta, 3 sec.

Alimentazione supplementare

22-32 V DC

Temperatura ambiente:

da -20 °C a +55 °C

Tipo di protezione: IP 54

Altezza di montaggio (mm): 9

Dimensioni (mm) Larg. x Alt. x Prof.:

99 x 99 x 35



BTLE 051-04

Porter da incasso bus con matrice di tasti di chiamata bus da installare in scomparti citofonici, impianti citofonici, cassette per le lettere, ecc., predisposti a cura del cliente.

Alla matrice di tasti di chiamata bus BRMA 050-... è possibile collegare direttamente fino a 12 tasti di chiamata predisposti a cura del cliente.

Prestazioni:

- Altoparlante, volume regolabile
- Microfono ad elettretti di lunga durata
- Contatto di lavoro a potenziale zero per apriporta, attivabile senza cablaggio supplementare tramite linea bus presente
- Comando telecamera integrato
- Possibilità di fissaggio universale; se si utilizza la griglia ZI 051-... può essere avvitato direttamente su di essa

1 BTLE 050-... corrisponde a 2 utenti di sistema.

Tipo di contatto: 2 contatti normalmente aperti max. 15 V AC, 30 V DC, 2 A

Tempo di attivazione: 3 sec.

Tipo di protezione: in funzione delle condizioni di montaggio

Dimensioni (mm) Larg. x Alt. x Prof.:

BTLE 050-04 124 x 60 x 31,

BRMA 050-01 53 x 100 x 17

Dimensioni scatola (mm)

Larg. x Alt. x Prof.: 100 x 60 x 31



ZAM 600-01

Modulo indicatore di stato con feedback ottico e acustico. Un simbolo retroilluminato a LED segnala rispettivamente gli stati "chiamata", "non raggiungibile", "conversazione" e "apriporta". Per l'uso nel sistema citofonico Siedle In-Home-Bus o Siedle Multi.

In abbinamento al sistema In-Home-Bus utilizzabile solo con il modulo porter bus Plus BTLM 651-...

Tensione d'esercizio: 12 V AC,

15-32 V DC

Corrente d'esercizio: 70 mA

Tipo di protezione: IP 54

Temperatura ambiente:

da -20 °C a +55 °C

Dimensioni (mm) Larg. x Alt. x Prof.:

99 x 99 x 26



BRMA 050-01

Matrice di tasti di chiamata bus per il collegamento di 12 tasti di chiamata predisposti a cura del cliente sul porter da incasso BTLE 050-.../ATLE 670-...

Possono essere collegate al massimo 14 BRMA 050-... ad 1 BTLE 050-...

Possono essere collegate al massimo 16 BRMA 050-... ad 1 ATLE 670-...

Dimensioni (mm) Larg. x Alt. x Prof.:

53 x 100 x 17



ZTL 051-0

Accessorio di montaggio universale per TLE 061-..., BTLE 050-... e TLE 051-..., adatto per il sistema di fissaggio dei porter da incasso fino ad ora in uso TL 001, TL 011 e del sistema altoparlante-microfono M5. Con accessorio luce.

Dimensioni (mm) Larg. x Alt. x Prof.:

20,5 x 10,8 x 0,5

Moduli tasti



BTM 650-01

Modulo tasti bus con supporto per la targhetta portanome e 1 tasto di chiamata separato con icona campanello. Targhetta per le diciture (mm) Larg. x Alt.: 65 x 94 Tasto di chiamata (mm) Larg. x Alt.: 24 x 49 Tipo di protezione: IP 54 Temperatura ambiente: da -20 °C a +55 °C Dimensioni (mm) Larg. x Alt. x Prof.: 99 x 99 x 27



BTM 650-02

Modulo tasti bus con supporto per la targhetta portanome, 2 targhettes portanome e 2 tasti di chiamata separati con icona campanello. Targhetta per le diciture (mm) Larg. x Alt.: 65 x 44,5 Tasto di chiamata (mm) Larg. x Alt.: 24 x 49 Tipo di protezione: IP 54 Temperatura ambiente: da -20 °C a +55 °C Dimensioni (mm) Larg. x Alt. x Prof.: 99 x 99 x 27



BTM 650-03

Modulo tasti bus con supporto per la targhetta portanome, 3 targhettes portanome e 3 tasti di chiamata separati con icona campanello. Targhetta per le diciture (mm) Larg. x Alt.: 65 x 28 Tasto di chiamata (mm) Larg. x Alt.: 24 x 32 Tipo di protezione: IP 54 Temperatura ambiente: da -20 °C a +55 °C Dimensioni (mm) Larg. x Alt. x Prof.: 99 x 99 x 27



BTM 650-04

Modulo tasti bus con supporto per la targhetta portanome e 4 targhettes portanome e 4 tasti di chiamata separati con icona campanello. Targhetta per le diciture (mm) Larg. x Alt.: 65 x 19,5 Tasto di chiamata (mm) Larg. x Alt.: 24 x 24 Tipo di protezione: IP 54 Temperatura ambiente: da -20 °C a +55 °C Dimensioni (mm) Larg. x Alt. x Prof.: 99 x 99 x 27

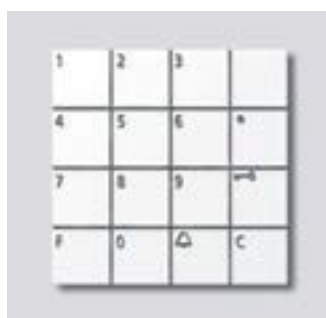


DRM 612-01

Modulo di chiamata a display come unità di immissione con display a 4 righe per inviare chiamate dal posto esterno. I dati specifici del cliente, che sono memorizzati nel DRM 612-..., vengono visualizzati sul display. Per sfogliare la sezione e/o la rubrica dei nomi sono disponibili i due tasti freccia "su/giù". Se il nome cercato è evidenziato nell'elenco di nomi, premendo il tasto OK è possibile chiamare il corrispondente utente. Può essere collegato un tasto T0 (apriporta) esterno

- Display a 4 righe con retroilluminazione a LED a luce bianca
- 3 tasti piezoelettrici senza corsa, altamente sensibili
- Attivazione dei tasti con conferma acustica

- Simboli illuminati
 - Max. 504 utenti programmabili
- Possibilità di programmazione:
- con il PC e il software di programmazione PRS 602-... tramite l'interfaccia di programmazione PRI 602-... USB
 - oppure manualmente mediante i tasti sul DRM 612-...
- Tensione d'esercizio: 12 V AC
Corrente d'esercizio: max. 200 mA
Tipo di protezione: IP 54
Temperatura ambiente: da -20 °C a +55 °C
Dimensioni (mm) Larg. x Alt. x Prof.: 99 x 99 x 27



COM 611-02

Modulo serratura a codice come unità d'immissione per l'invio di codici per funzioni di comando in abbinamento a Siedle Vario-Bus.

- Funzionamento abbinato al controller d'ingresso EC 602-... per l'invio di codici per attivare funzioni di comando e il controllo d'accesso.
- La programmazione avviene tramite PRI 602-... o PRI 602-... USB e PRS 602-...
- Funzionamento abbinato al controller TCIP 603-... per l'invio di codici per attivare funzioni di comando e il controllo d'accesso.

Programmazione tramite web browser.

- Funzionamento abbinato al controller di chiamata RC 602-... per l'invio di codici per attivare chiamate dal posto esterno.

Comandi:

Tasto C per cancellare immissioni errate e tasto T0 per aprire direttamente la porta. Questa funzione di apriporta può essere comandata anche da un timer da predisporre in loco. LED come indicatore di stato (contatto pulito esterno).
Tensione d'esercizio: 12 V AC
Corrente d'esercizio: max. 140 mA
Tipo di protezione: IP 54
Temperatura ambiente: da -20 °C a +55 °C
Dimensioni (mm) Larg. x Alt. x Prof.: 99 x 99 x 27

Apparecchi interni bus plug+play



AIB 150-01

Posto interno audio Siedle Basic: posto interno vivavoce per montaggio appoggio muro.

Apparecchio d'ingresso con tutte le funzioni principali nella qualità Siedle. Design ergonomico, essenziale, caratterizzato da facilità d'uso, simbologia chiara e acustica straordinaria.

Funzioni

Chiamata, conversazione, apriporta, luce

Highlights

- Comando sicuro e intuitivo con due soli tasti chiaramente distinti
- Design dei tasti sufficientemente distanziati per ridurre gli errori di azionamento (apertura accidentale della porta)
- Eccellente riproduzione audio e volume elevato grazie all'acustica ottimizzata
- Messa in funzione automatizzata (Plug+Play)
- Pratico montaggio in 2 operazioni: Piastra base con morsetti di collegamento preinstallabile, montaggio finale senza attrezzi
- Copre tutte le comuni scatole da incasso senza telaio supplementare

Altre prestazioni

- Indicatore di stato a LED: chiamata in arrivo, conversazione attiva, funzione „mute“
- 11 toni di chiamata
- Differenziazione di chiamata: chiamata dal piano, 2 chiamate dal posto esterno e chiamata interna in arrivo
- Volume di conversazione e di chiamata regolabile in cinque livelli
- Collegamento in parallelo di quattro apparecchi al massimo
- Funzione apriporta/comando luce tramite linea bus
- Attivazione del posto esterno manuale anche senza chiamata dal posto esterno

Made in Germany

Disegnato, progettato e prodotto a Furtwangen nella Foresta Nera

Dati tecnici

Tensione d'esercizio: tramite In-Home-Bus

Temperatura ambiente:

da +5 °C a +40 °C

Dimensioni (mm) Larg. x Alt. x Prof.: 79 x 133 x 23



BFC 850-0

Citofono vivavoce bus comfort Intercom per il sistema Siedle In-Home-Bus.

Con le funzioni di chiamata, conversazione, apriporta, luce, chiamata dal piano, funzioni di commutazione/comando e comunicazione interna.

Prestazioni:

- Audiosegreto integrato
 - Tacitazione di chiamata con indicatore di stato
 - Collegamento in parallelo di 4 citofoni vivavoce bus comfort (a partire dal 3° apparecchio sono necessari l'interfaccia PRI 602-... USB e l'accessorio ZBVG 650-... per la programmazione)
 - Tono differenziato per chiamata dal piano, 2 chiamate dal posto esterno e chiamata interna
 - Impostazione della funzione di richiamata
 - Generatore di chiamata con 11 sequenze di toni di chiamata, incl. gong
 - Volume di chiamata regolabile in 5 livelli fino a max. 83 dB(A)
 - Funzione apriporta/comando luce sempre disponibile tramite i fili bus
 - Attivazione del posto esterno sempre possibile
 - 8 LED di indicazione (ad es. porta aperta)
 - 8 tasti funzione, 7 liberamente programmabili e a doppia assegnazione
 - Funzione dei tasti liberamente assegnabile e attivabile senza installazione supplementare tramite i fili bus, ad es. per telefonia interna
 - Accettazione di chiamata dal posto esterno
 - Tasto di ampia superficie (funge da tasto di conversazione/comando)
 - Piastra base con morsetti di collegamento preinstallabile
 - Accessorio di collegamento in parallelo ZPSF 850-... installabile a posteriori, per comandare in parallelo al massimo altri 4 citofoni vivavoce bus.
 - Relè di commutazione accessorio ZARF 850-... installabile a posteriori
 - Utilizzabile come apparecchio da tavolo con l'accessorio da tavolo ZTS 800-...
 - Trasferimento di chiamata
 - Annuncio collettivo
 - Accettazione automatica della conversazione in caso di chiamata interna
 - Apriporta automatico
- Tensione d'esercizio: tramite In-Home-Bus
- Temperatura ambiente:
da +5 °C a +40 °C
- Dimensioni (mm) Larg. x Alt. x Prof.: 91 x 201 x 27



BTS 850-02

Citofono bus standard per il sistema Siedle In-Home-Bus.

Con le funzioni di chiamata, conversazione, apriporta, luce e chiamata dal piano.

Prestazioni:

- Protezione acustica e audiosegreto integrati
 - Tacitazione di chiamata con indicatore di stato
 - Collegamento in parallelo di max. 4 citofoni bus standard (a partire dal 3° apparecchio sono necessari l'interfaccia PRI 602-... USB e l'accessorio ZBVG 650-... per la programmazione).
 - Tono differenziato per chiamata dal piano, 2 chiamate dal posto esterno e chiamata interna
 - Tasto apriporta
 - Tasto luce e tasto tacitazione di chiamata liberamente configurabili e a doppia assegnazione
 - Generatore di chiamata con 11 sequenze di toni di chiamata, incl. gong
 - Volume di chiamata regolabile in 5 livelli fino a max. 83 dB(A)
 - Funzione apriporta/comando luce sempre disponibile tramite i fili bus
 - Attivazione del posto esterno sempre possibile
 - Relè di commutazione accessorio ZAR 850-... installabile a posteriori, ad es. per comandare un ripetitore di suoneria supplementare
 - Piastra base con morsetti di collegamento preinstallabile
 - Utilizzabile come apparecchio da tavolo con l'accessorio da tavolo ZTS 800-...
- Tensione d'esercizio: tramite In-Home-Bus
- Temperatura ambiente:
da +5 °C a +40 °C
- Dimensioni (mm) Larg. x Alt. x Prof.: 91 x 201 x 46



BTC 850-02

Citofono bus comfort per il sistema Siedle In-Home-Bus.

Con le funzioni di chiamata, conversazione, apriporta, luce, chiamata dal piano, funzioni di commutazione/comando e comunicazione interna.

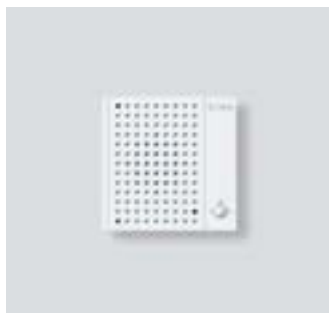
Prestazioni:

- Protezione acustica e audiosegreto integrati
 - Tacitazione di chiamata con indicatore di stato
 - Collegamento in parallelo di 4 citofoni bus comfort (a partire dal 3° apparecchio sono necessari l'interfaccia PRI 602-... USB e l'accessorio ZBVG 650-... per la programmazione)
 - Tono differenziato per chiamata dal piano, 2 chiamate dal posto esterno e chiamata interna
 - Generatore di chiamata con 11 sequenze di toni di chiamata, incl. gong
 - Volume di chiamata regolabile in 5 livelli fino a max. 83 dB(A)
 - Funzione apriporta/comando luce sempre disponibile tramite i fili bus
 - Attivazione del posto esterno sempre possibile
 - 8 LED di indicazione (ad es. porta aperta)
 - 8 tasti funzione, 7 liberamente programmabili e a doppia assegnazione
 - Funzione dei tasti liberamente assegnabile e attivabile senza installazione supplementare tramite i fili bus, ad es. per telefonia interna
 - Accettazione di chiamata dal posto esterno
 - Apriporta automatico
 - Trasferimento di chiamata
 - Piastra base con morsetti di collegamento preinstallabile
 - Accessorio di collegamento in parallelo ZPS 850-... per attivare in parallelo al massimo altri 4 citofoni bus; installabile a posteriori
 - Relè di commutazione accessorio ZAR 850-... installabile a posteriori
 - Utilizzabile come apparecchio da tavolo con l'accessorio da tavolo ZTC 800-...
- Tensione d'esercizio: tramite In-Home-Bus
- Temperatura ambiente:
da +5 °C a +40 °C
- Dimensioni (mm) Larg. x Alt. x Prof.: 106 x 201 x 46

Varianti di finitura senza rivestimento	Codice di ordinazione scatola bianca	Codice di ordinazione scatola nera
Bianco	...W	-
Nera	-	...S
Varianti di finitura con rivestimento	Codice di ordinazione scatola bianca	Codice di ordinazione scatola nera
Acciaio inox	...E/W	...E/S
Alluminio	...A/W	...A/S
Bianco ultra lucido	...WH/W	...WH/S
Nero ultra lucido	...SH/W	...SH/S
PVD nero	...ES/W	...ES/S
PVD rame	...EK/W	...EK/S
PVD ottone	...EM/W	...EM/S
PVD titanio	...ET/W	...ET/S

Esempio BTS 850-02 W
Ulteriori esecuzioni su richiesta

Accessori

**BNS 750-02**

Ripetitore di suoneria bus con struttura piatta appoggio muro, provvisto di altoparlante, regolazione del volume dall'esterno e generatore di chiamata elettronica, programmabile in parallelo ad un apparecchio interno bus.

Funge da utente entro il limite di 465 apparecchi (utenti).

Tono differenziato per chiamate dal piano e dal posto esterno.

Tensione d'esercizio: tramite In-Home-Bus

Temperatura ambiente:

da +5 °C a +40 °C

Dimensioni (mm) Larg. x Alt. x Prof.:

107 x 107 x 25

**ZTS 800-01**

Accessorio da tavolo per i citofoni BTS/BFC 850-... e HTS 811-... per convertire da apparecchio a parete ad apparecchio da tavolo. Supporto antiscivolo con 2 piedini in gomma, ma senza presa di collegamento UAE 8(8).

L'accessorio da tavolo è disponibile anche in colore nero.

Cavo di collegamento: a 8 fili, lungo 3 m

**ZTC 800-0**

Accessorio da tavolo per i citofoni BTC 850-... e HTC 811-... per convertire da apparecchio a parete ad apparecchio da tavolo. Supporto antiscivolo con 2 piedini in gomma, ma senza presa di collegamento UAE 8/8(8).

L'accessorio da tavolo è disponibile anche in colore nero.

Cavo di collegamento: 2 x 8 fili, lungo 3 m

**ZAR 850-0**

Relè di commutazione accessorio da installare nei citofoni bus BTS 850-... o BTC 850-...

Relè di commutazione universale con un contatto pulito zero per ripetitore di suoneria, comando video o relè di commutazione; un contatto di commutazione a potenziale zero.

Tipo di contatto: Contatto normalmente aperto 15 V AC, 30 V DC, 2 A

Tempo di attivazione: programmabile da 0,4 sec. a 19 min. mediante il software di programmazione bus BPS 650-... V2.x

**ZARF 850-0**

Accessorio relè di commutazione vivavoce da installare nel citofono vivavoce bus BFC 850-... Relè di commutazione universale ad es. per ripetitore di suoneria, comando video o relè di commutazione. Tipo di contatto: Contatto normalmente aperto 15 V AC, 30 V DC, 1 A

Tempo di attivazione: programmabile da 0,4 sec. a 19 min. mediante il software di programmazione bus BPS 650-... V2.x

**ZPS 850-0**

Accessorio di collegamento in parallelo previsto per il montaggio nel citofono bus comfort BTC 850-... Per alimentare il citofono quando devono suonare contemporaneamente più di 4 citofoni. Possono suonare contemporaneamente al massimo 8 BTC 850-...

Per l'alimentazione è necessario un NG 602-... oppure un VNG 602-...

Tensione d'esercizio: 20-30 V DC

Corrente d'esercizio: max. 100 mA

**ZPSF 850-0**

Accessorio di collegamento in parallelo vivavoce previsto per il montaggio nel citofono vivavoce bus comfort Intercom BFC 850-...

Circuito stampato per il collegamento di un'alimentazione supplementare.

Necessario quando devono essere chiamati contemporaneamente più di 4 citofoni vivavoce bus BFC 850-... o per ogni BFC 850-... che deve ricevere una comunicazione collettiva.

Per l'alimentazione è necessario un NG 602-... oppure un VNG 602-...

Tensione d'esercizio: 20-30 V DC

Corrente d'esercizio: max. 100 mA

Apparecchi di alimentazione/di comando



BNG 650-0

Alimentatore bus per il sistema Siedle In-Home-Bus: Audio per l'alimentazione degli utenti bus. Possibilità di infilare la scheda ad innesto l'accessorio di alimentazione bus ZBVG 650-...
Contatto relè per apriporta e luce.
Tensione d'esercizio:
230 V AC, +/-10 %, 50/60 Hz
Corrente d'esercizio: 200 mA
Tensione di uscita: 27,5 V DC, 12 V AC
Corrente iniziale: 0,5 A DC, 1 A AC
Protezione: Lato primario
Si 1 T 250 mA L, lato secondario protetto da cortocircuito
Tipo di contatto: 2 contatti normalmente aperti, 24 V, 2 A
Tipo di protezione: IP 30
Temperatura ambiente: da 0 °C a +40 °C
Unità di modulare: 9
Dimensioni (mm) Larg. x Alt. x Prof.:
162 x 89 x 60

BNG 650-1 USA

Tensione d'esercizio:
125 V AC, +/-10 %, 50/60 Hz
Corrente d'esercizio: 360 mA
Protezione: Lato primario
Si 1 T 500 mA T, lato secondario protetto da cortocircuito
Per ulteriori dati tecnici vedi sopra.



ZBVG 650-0

Accessorio di alimentazione bus sotto forma di scheda ad innesto da inserire nell'alimentatore bus BNG 650-... o nell'alimentatore video bus BVNG 650-... con presa Western a 8 poli per il collegamento dell'interfaccia di programmazione PRI 602-... USB. È necessario in impianti con più di una colonna o per la programmazione del sistema In-Home-Bus con un PC Windows e l'interfaccia PRI 602-... USB. In un impianto di Siedle In-Home-Bus è ammesso un solo accessorio di alimentazione bus.



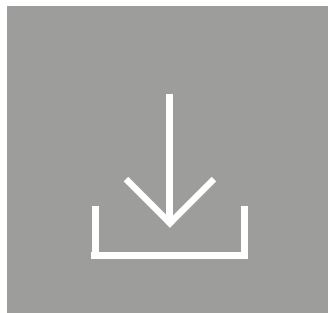
BIM 650-02

Modulo interfaccia bus, per il collegamento fra il sistema Siedle Vario Bus e il sistema Siedle In-Home-Bus. È necessario quando un porter bus deve essere dotato anche di un COM o DRM oppure al posto di tasti di chiamata diretta.
Tensione d'esercizio: 12 V AC dal TR 602-...
Corrente d'esercizio: 50 mA
Tipo di protezione: IP 20
Temperatura ambiente: da 0 °C a +40 °C
Dimensioni (mm) Larg. x Alt. x Prof.:
53,5 x 89 x 60



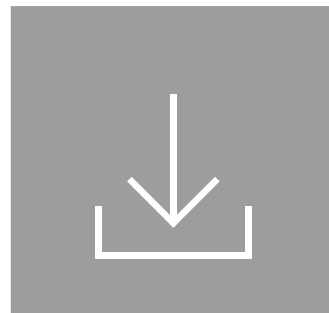
PRI 602-01 USB

L'interfaccia di programmazione PRI 602-... USB nella scatola del quadro di distribuzione collega un PC Windows tramite interfaccia USB con il sistema Siedle In-Home-Bus e il sistema Siedle Vario-Bus.
Collegamento agli alimentatori BNG 650-... e BVNG 650-... tramite ZBVG 650-...
Interfaccia con il sistema Siedle In-Home-Bus tramite presa Western a 8 poli o morsetti a vite.
Ad un PC può essere collegata una sola PRI 602-... USB.
Tensione d'esercizio: 10-15 V AC o 10-30 V DC
Tipo di protezione: IP 20
Temperatura ambiente: da 0 °C a +40 °C
Unità di modulare: 3
Dimensioni (mm) Larg. x Alt. x Prof.:
53,5 x 89 x 60



BPS 650-0

Software di programmazione bus per la programmazione di impianti In-Home-Bus. A tale scopo è necessarie l'interfaccia di programmazione PRI 602-... in abbinamento ad un BIM 650-... o al PRI 602-... USB.



PRS 602-02

Software di programmazione adatto per programmare i componenti Vario-Bus. Requisiti del sistema: PC Windows – Vista, Win 7/8/10



ZWA 640-0

Accessorio scatola di collegamento Western da installare nel quadro di distribuzione.
Tipo di protezione: IP 20
Temperatura ambiente: da 0 °C a +40 °C
Unità di modulare: 1
Dimensioni (mm) Larg. x Alt. x Prof.:
18 x 90 x 60

**TR 603-0**

Trasformatore nella scatola del quadro di distribuzione per l'alimentazione di componenti di sistema e supplementari.
 Tensione d'esercizio: 230 V AC, +/-10 %, 50/60 Hz
 Corrente d'esercizio: 100 mA
 Tensione di uscita: 12 V AC
 Corrente iniziale: max. 1,3 A
 Protezione: con fusibile di protezione termico primario, lato secondario protetto da cortocircuito
 Tipo di protezione: IP 20
 Temperatura ambiente: da 0 °C a +40 °C
 Unità di modulare: 3
 Dimensioni (mm) Larg. x Alt. x Prof.: 53,5 x 89 x 60

**TR 602-01**

Trasformatore per alimentare componenti supplementari.
 Tensione d'esercizio: 230 V AC, +/-10 %, 50/60 Hz
 Corrente d'esercizio: 170 mA
 Tensione di uscita: 12 V AC
 Corrente iniziale: max. 2,5 A
 Protezione: lato primario, Si1 T 200 mA L, Protezione termica sul lato secondario
 Tipo di protezione: IP 20
 Temperatura ambiente: da 0 °C a +40 °C
 Unità di modulare: 6
 Dimensioni (mm) Larg. x Alt. x Prof.: 107 x 89 x 60

TR 602-1 USA

Tensione d'esercizio: 125 V AC, +6 %/-10 %, 50/60 Hz
 Corrente d'esercizio: 310 mA
 Protezione: lato primario, Si1 T 400 mA L
 Per ulteriori dati tecnici vedi sopra.

**NG 602-01**

Alimentatore nella scatola del quadro di distribuzione per il sistema 1+n, anche per l'alimentazione di componenti supplementari. Includi LED di funzionamento.
 Tensione d'esercizio: 230 V AC, +/-10 %, 50/60 Hz
 Corrente d'esercizio: 200 mA
 Tensione di uscita: 23,3 V DC, 12 V AC
 Corrente iniziale: 0,3 A DC, 1,6 A AC
 Protezione: lato primario, Si1 T 200 mA L
 Tipo di protezione: IP 20
 Temperatura ambiente: da 0 °C a +40 °C
 Unità di modulare: 6
 Dimensioni (mm) Larg. x Alt. x Prof.: 107 x 89 x 60

**TÖ 615-0**

Apriporta ad innesto con lamiera di chiusura piatta, verniciato in grigio martellato, utilizzabile per apertura DIN destra o DIN sinistra.
 Adatto per porte pesanti d'ingresso o di stanze interne, lamiera di chiusura preforata, dispositivo di apertura a struttura simmetrica. Possibile regolazione dei catenacci e dei cilindri dopo il montaggio. Il catenaccio del dispositivo di apertura è regolabile in orizzontale fino a 4 mm nella serie di fori ovali per viti.
 Tensione d'esercizio: 12 V AC
 Corrente d'esercizio: max. 400 mA
 Resistenza bobina: circa 20 Ohm

**TÖ 618-0 E**

Apriporta ad innesto con lamiera di chiusura piatta, verniciato in grigio martellato, utilizzabile per apertura DIN destra o DIN sinistra. Possibile sblocco meccanico mediante leva a bilanciere.
 Adatto per porte pesanti d'ingresso o di stanze interne, lamiera di chiusura preforata, dispositivo di apertura a struttura simmetrica. Possibile regolazione dei catenacci e dei cilindri dopo il montaggio. Il catenaccio del dispositivo di apertura è regolabile in orizzontale fino a 4 mm nella serie di fori ovali per viti.
 Tensione d'esercizio: 12 V AC
 Corrente d'esercizio: max. 400 mA
 Resistenza bobina: circa 20 Ohm

Commutazione / comando



BSE 651-0

Unità di commutazione bus per guida DIN, con relè bistabile.
Possibilità di comando tramite il modulo d'ingresso bus BEM, i tasti funzione dei citofoni bus (incl. il tasto apriporta) o il tasto luce o di chiamata di un posto esterno.
Il contatto di commutazione dell'unità BSE può essere attivato contemporaneamente al contatto apriporta.
L'assegnazione avviene tramite il software di programmazione bus BPS 650-...
La funzione di commutazione può essere programmata unicamente all'interno di una colonna e solo per un posto esterno.
La funzione di commutazione può essere attivata tramite il tasto apriporta solo da determinati posti interni oppure da tutti i posti interni, in base alle preferenze personali.
Tipo di contatto: Contatto di commutazione max. 30 V DC, 5 A
Tempo di attivazione: regolabile e/o attivazione/disattivazione
Tipo di protezione: IP 20
Temperatura ambiente: da 0 °C a +40 °C
Unità di modulare: 1
Dimensioni (mm) Larg. x Alt. x Prof.: 18 x 90 x 60



BEM 651-0

Modulo d'ingresso bus per guida DIN. Con un ingresso per attivare funzioni di commutazione e/o inviare messaggi nel sistema In-Home-Bus.
Possibile comando tramite contatto a potenziale zero o 4-30 V DC, 10 mA.
Tipo di protezione: IP 20
Temperatura ambiente: da 0 °C a +40 °C
Unità di modulare: 1
Dimensioni (mm) Larg. x Alt. x Prof.: 18 x 90 x 60



BSM 650-02

Modulo di commutazione bus, con 4 relè integrati, ciascuno con un contatto di lavoro a potenziale zero.
Funzioni programmate eseguibili dai tasti programmati degli utenti nel sistema o in parallelo ad un tasto di chiamata dal posto esterno per comandare un ripetitore di suoneria esterno.
Tensione d'esercizio: 12 V AC
Corrente d'esercizio: max. 240 mA
Tipo di contatto: 4 contatti normalmente aperti max. 24 V, 2 A
Tempo di attivazione: regolabile da 1 a 10 sec.
Tipo di protezione: IP 20
Temperatura ambiente: da 0 °C a +40 °C
Unità di modulare: 3
Dimensioni (mm) Larg. x Alt. x Prof.: 53,5 x 89 x 60



BSE 650-02

Unità di commutazione bus con relè bistabile, adatta da installare in scatole da 70.
Per la realizzazione di vari scenari di commutazione.
Possibilità di comando tramite il modulo d'ingresso bus BEM, i tasti funzione dei citofoni bus (incl. il tasto apriporta) o il tasto luce o di chiamata di un posto esterno.
Alimentazione tramite il In-Home-Bus
Potenza di commutazione ammessa:

- Lampade a incandescenza max. 1300 W
- Lampade fluorescenti max. 800 W
- Lampade fluorescenti doppie max. 1200 W
- Lampade fluorescenti compensate in parallelo max. 400 W

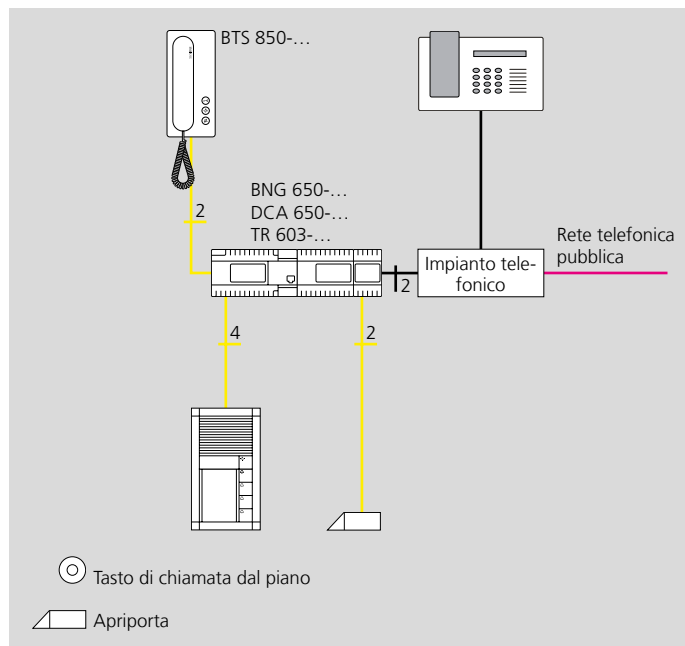
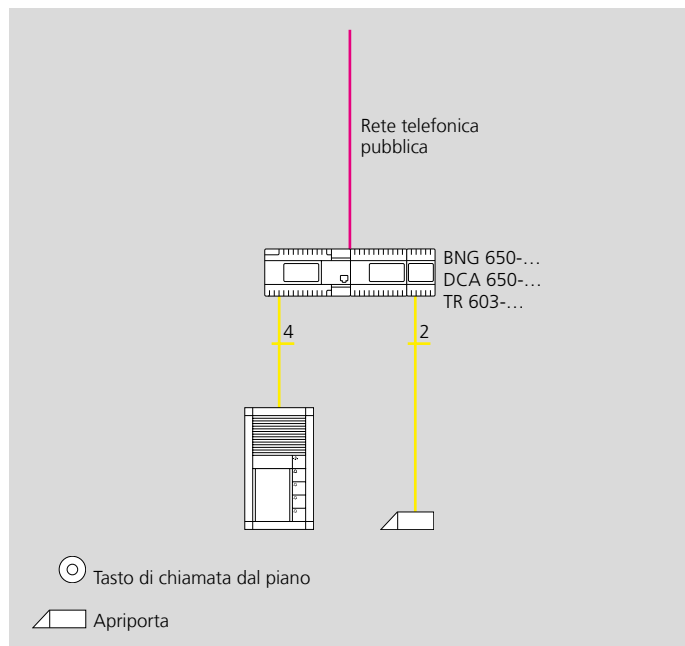
Tipo di contatto: Contatto di commutazione max. 250 V AC, 6 A
Tempo di attivazione: regolabile e/o attivazione/disattivazione
Tipo di protezione: IP 20
Temperatura ambiente: da 0 °C a +40 °C
Dimensioni (mm) ø x Alt.: 51 x 23



BEM 650-02

Modulo d'ingresso bus, da installare in scatole da 70, con un ingresso per attivare funzioni di commutazione o per inviare messaggi al sistema In-Home-Bus.
Possibile comando tramite contatto a potenziale zero o 4-30 V DC, 10 mA.
Tipo di protezione: IP 20
Temperatura ambiente: da 0 °C a +40 °C
Dimensioni (mm) ø x Alt.: 51 x 23

Interfaccia telefonica DoorCom Analogico



Il DoorCom Analogico consente di selezionare i numeri di chiamata/citofoni assegnati ai tasti di chiamata a partire dal porter. Occorre effettuare il collegamento ad una linea telefonica analogica.

Casa unifamiliare con uno o più posti esterni che possono essere collegati tramite il Door-Com Analogico ad un telefono a/b esistente con un mini-impianto telefonico.



DCA 650-02

Il DoorCom-Analog nella scatola del quadro di distribuzione come interfaccia per il sistema Siedle In-Home-Bus collega il sistema citofonico con impianti telefonici tramite la connessione analogica dell'impianto.

- Fino a 31 destinazioni di chiamata in base alla programmazione e alla dotazione dell'impianto
- Max. 6 funzioni di comando eseguibili con selezione in multifrequenza tramite BSM/BSE 650-...
- Selezione mirata di un massimo di 3 porter senza installazione supplementare
- Selezione mirata dell'ultimo posto chiamato
- Configurazione direttamente sull'apparecchio tramite 6 tasti e display alfanumerico
- Possibilità di assegnare le seguenti chiamate (al massimo 22 posizioni per ogni assegnazione):
 - Chiamate dirette:
 - Chiamata d'utente mirata
 - Chiamate di gruppo (in funzione dell'impianto di telecomunicazione)
 - Chiamate in teleconferenza (in funzione dell'impianto di telecomunicazione)
 - Chiamate a utenze derivate, a utenti della rete telefonica o a cellulari
 - Chiamate in serie:
 - In caso di mancata risposta/occupato
- Funzioni di apriporta automatico per 1 ingresso di chiamata, con/senza segnalazione di chiamata dal posto esterno
- Trasferimento di chiamata al centralino
- Servizio diurno/notturno a mete di chiamata alternative (in funzione dell'impianto di telecomunicazione predisposto in loco)

- Trasferimento di chiamata dal posto esterno a utenti esterni
 - Possibilità di più DCA in un sistema fonico o in un impianto di telecomunicazione
 - Durata della chiamata e della conservazione regolabile
 - Possibile differenziazione di chiamata per chiamate da diversi posti esterni (max. 2)
 - Possibile differenziazione di chiamata per diversi ingressi di chiamata (max. 2)
 - Protezione PIN attivabile, ad es. per programmazione, apriporta, funzioni di commutazione e attivazione di funzioni
 - Possibile attivazione/disattivazione temporizzata ad es. di apriporta automatico, trasferimento di chiamata, servizio diurno/notturno, ecc. tramite l'accessorio DCSF 600-... e un timer predisposto in loco
 - Connettore femmina per ricevitore di servizio HT 811-...
- Tensione d'esercizio: 12 V AC
Corrente d'esercizio: max. 100 mA
Temperatura ambiente:
da 0 °C a +40 °C
Unità di modulare: 6
Dimensioni (mm) Larg. x Alt. x Prof.:
107 x 89 x 60



DCSF 600-0

DoorCom Interfaccia di commutazione/comando a distanza, integrabile nel DCA 612-... e DCA 650-...

- 3 uscite a potenziale zero liberamente programmabili, ad es. per
 - Apriporta decentrato, luce
 - Ripetitore di suoneria/comando video temporizzato (In-Home-Bus)
 - Pulsante o interruttore
 - Selezione del posto esterno mirata nel sistema 1+n
 - Comando di monitor (assegnazione diretta agli ingressi di chiamata)
 - 3 ingressi a liberamente programmabili, ad es. per
 - Immissioni di codici per:
 - Attivazione di funzioni di commutazione, Tò/Li (apriporta/luce) tramite BSM/BSE/SFC nel sistema Siedle
 - Comando video/luce tramite BMM, ecc.
 - Attivazione/disattivazione di funzioni, tramite timer predisposto in loco, ad es.
 - Chiamata in serie, apriporta automatico, centralino di portineria, commutazione giorno/notte, ecc.
 - Selezione di numeri di chiamata per la segnalazione di eventi con determinati toni:
 - Chiamata d'utente mirata
 - Chiamata a utenze derivate, a utenti della rete telefonica o a cellulari
 - Possibilità di combinare funzioni codice e funzioni numero di chiamata
- Tensione d'esercizio: 12 V AC
Corrente d'esercizio: max. 100 mA
Tensione / corrente di comando:
4-30 V DC, max. 5 mA, 4-20 V AC, max. 5 mA
Tipo di contatto: 3 contatti normalmente aperti 12 V AC, 24 V DC, 2 A

Attenzione:

La possibilità di utilizzare determinate prestazioni può variare in funzione del tipo di impianto telefonico impiegato. Si prega di informarsi presso il produttore del impianto telefonico.

- Possibilità di programmare l'accettazione diretta di chiamata dal posto esterno. In questo caso non è più possibile la funzione di chiamata in serie.
- La selezione degli utenti avviene in multifrequenza.
- Gli utenti devono essere abilitati alla funzione di selezione in multifrequenza.

Esempi di impianti

Siedle In-Home-Bus: audio con Compact da incasso

	1 Unità abit.	2 Unità abit.	3 Unità abit.	4 Unità abit.
Siedle Compact da incasso	1 CAU 850-1-0	1 CAU 850-2-0	1 CAU 850-4-0	1 CAU 850-4-0
Apparecchi di alimentazione	1 BNG 650-0	1 BNG 650-0	1 BNG 650-0	1 BNG 650-0
Posto interno audio Siedle Basic	1 AIB 150-01	2 AIB 150-01	3 AIB 150-01	4 AIB 150-01
Citofono vivavoce				
Comfort Intercom	1 BFC 850-0 W	2 BFC 850-0 W	3 BFC 850-0 W	4 BFC 850-0 W
Citofono bus standard	1 BTS 850-02 W	2 BTS 850-02 W	3 BTS 850-02 W	4 BTS 850-02 W
Citofono bus comfort	1 BTC 850-02 W	2 BTC 850-02 W	3 BTC 850-02 W	4 BTC 850-02 W

Siedle In-Home-Bus: audio con Compact appoggio muro

	1 Unità abit.	2 Unità abit.	3 Unità abit.	4 Unità abit.
Siedle Compact appoggio muro	1 CA 850-1	1 CA 850-2	1 CA 850-4	1 CA 850-4
Apparecchi di alimentazione	1 BNG 650-0	1 BNG 650-0	1 BNG 650-0	1 BNG 650-0
Posto interno audio Siedle Basic	1 AIB 150-01	2 AIB 150-01	3 AIB 150-01	4 AIB 150-01
Citofono vivavoce				
Comfort Intercom	1 BFC 850-0 W	2 BFC 850-0 W	3 BFC 850-0 W	4 BFC 850-0 W
Citofono bus standard	1 BTS 850-02 W	2 BTS 850-02 W	3 BTS 850-02 W	4 BTS 850-02 W
Citofono bus comfort	1 BTC 850-02 W	2 BTC 850-02 W	3 BTC 850-02 W	4 BTC 850-02 W

Siedle In-Home-Bus: audio con sistema Vario da incasso

	1 Unità abit.	2 Unità abit.	3 Unità abit.	4 Unità abit.	8 Unità abit.	12 Unità abit.
Modulo porter	1 BTLM 650-04	1 BTLM 650-04	1 BTLM 650-04	1 BTLM 650-04	1 BTLM 650-04	1 BTLM 650-04
Modulo tasti	1 BTM 650-01	1 BTM 650-02	1 BTM 650-03	1 BTM 650-04	2 BTM 650-04	3 BTM 650-04
Scatola da incasso	1 GU 611-2/1-0	1 GU 611-2/1-0	1 GU 611-2/1-0	1 GU 611-2/1-0	1 GU 611-3/1-0	1 GU 611-4/1-0
Telaio di montaggio	1 MR 611-2/1-0	1 MR 611-2/1-0	1 MR 611-2/1-0	1 MR 611-2/1-0	1 MR 611-3/1-0	1 MR 611-4/1-0
Cornice	1 KR 611-2/1-0	1 KR 611-2/1-0	1 KR 611-2/1-0	1 KR 611-2/1-0	1 KR 611-3/1-0	1 KR 611-4/1-0
Distribuzione	1 BNG 650-0	1 BNG 650-0	1 BNG 650-0	1 BNG 650-0	1 BNG 650-0	1 BNG 650-0
Posto interno audio Siedle Basic	1 AIB 150-01	2 AIB 150-01	3 AIB 150-01	4 AIB 150-01	8 AIB 150-01	12 AIB 150-01
Citofono vivavoce						
Comfort Intercom	1 BFC 850-0 W	2 BFC 850-0 W	3 BFC 850-0 W	4 BFC 850-0 W	8 BFC 850-0 W	12 BFC 850-0 W
Citofono bus standard	1 BTS 850-02 W	2 BTS 850-02 W	3 BTS 850-02 W	4 BTS 850-02 W	8 BTS 850-02 W	12 BTS 850-02 W
Citofono bus comfort	1 BTC 850-02 W	2 BTC 850-02 W	3 BTC 850-02 W	4 BTC 850-02 W	8 BTC 850-02 W	12 BTC 850-02 W

Siedle In-Home-Bus: audio con sistema Vario da appoggio muro

	1 Unità abit.	2 Unità abit.	3 Unità abit.	4 Unità abit.	8 Unità abit.	12 Unità abit.
Modulo porter	1 BTLM 650-04	1 BTLM 650-04	1 BTLM 650-04	1 BTLM 650-04	1 BTLM 650-04	1 BTLM 650-04
Modulo tasti	1 BTM 650-01	1 BTM 650-02	1 BTM 650-03	1 BTM 650-04	2 BTM 650-04	3 BTM 650-04
Scatola appoggio muro	1 GA 612-2/1-0	1 GA 612-2/1-0	1 GA 612-2/1-0	1 GA 612-2/1-0	1 GA 612-3/1-0	1 GA 612-4/1-0
Telaio di montaggio	1 MR 611-2/1-0	1 MR 611-2/1-0	1 MR 611-2/1-0	1 MR 611-2/1-0	1 MR 611-3/1-0	1 MR 611-4/1-0
Distribuzione	1 BNG 650-0	1 BNG 650-0	1 BNG 650-0	1 BNG 650-0	1 BNG 650-0	1 BNG 650-0
Posto interno audio Siedle Basic	1 AIB 150-01	2 AIB 150-01	3 AIB 150-01	4 AIB 150-01	8 AIB 150-01	12 AIB 150-01
Citofono vivavoce						
Comfort Intercom	1 BFC 850-0 W	2 BFC 850-0 W	3 BFC 850-0 W	4 BFC 850-0 W	8 BFC 850-0 W	12 BFC 850-0 W
Citofono bus standard						
Citofono bus standard	1 BTS 850-02 W	2 BTS 850-02 W	3 BTS 850-02 W	4 BTS 850-02 W	8 BTS 850-02 W	12 BTS 850-02 W
Citofono bus comfort						
Citofono bus comfort	1 BTC 850-02 W	2 BTC 850-02 W	3 BTC 850-02 W	4 BTC 850-02 W	8 BTC 850-02 W	12 BTC 850-02 W

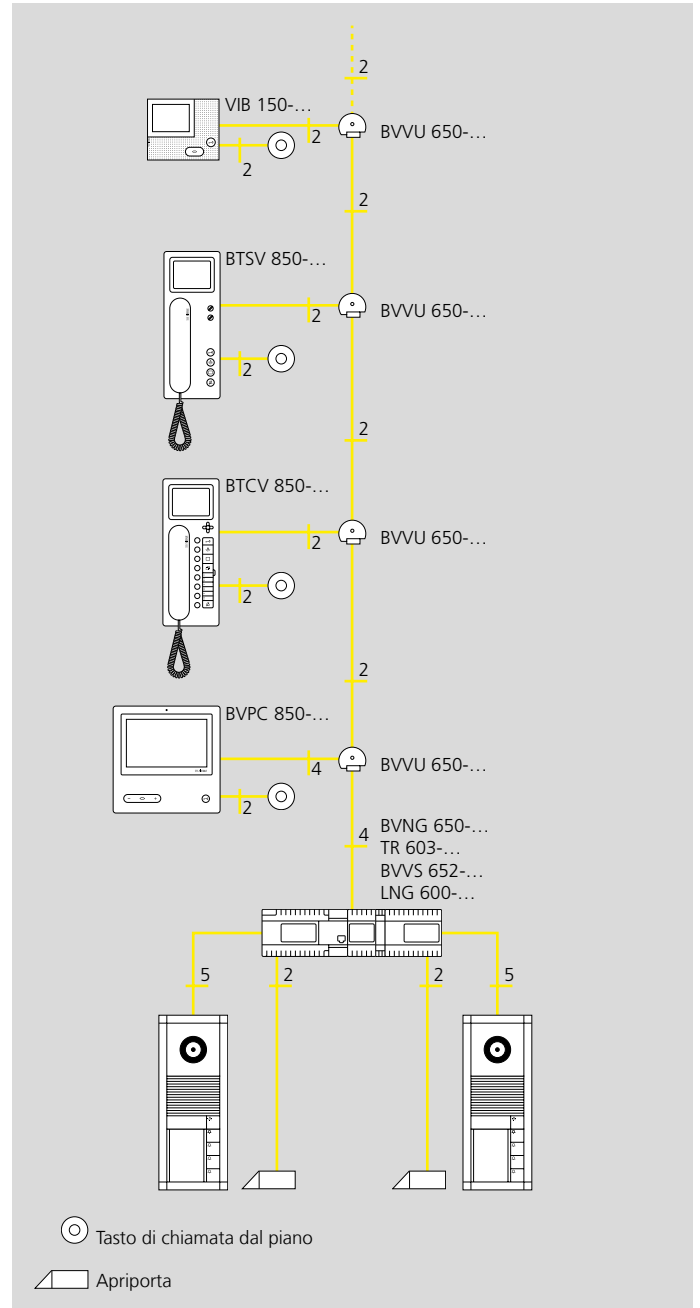
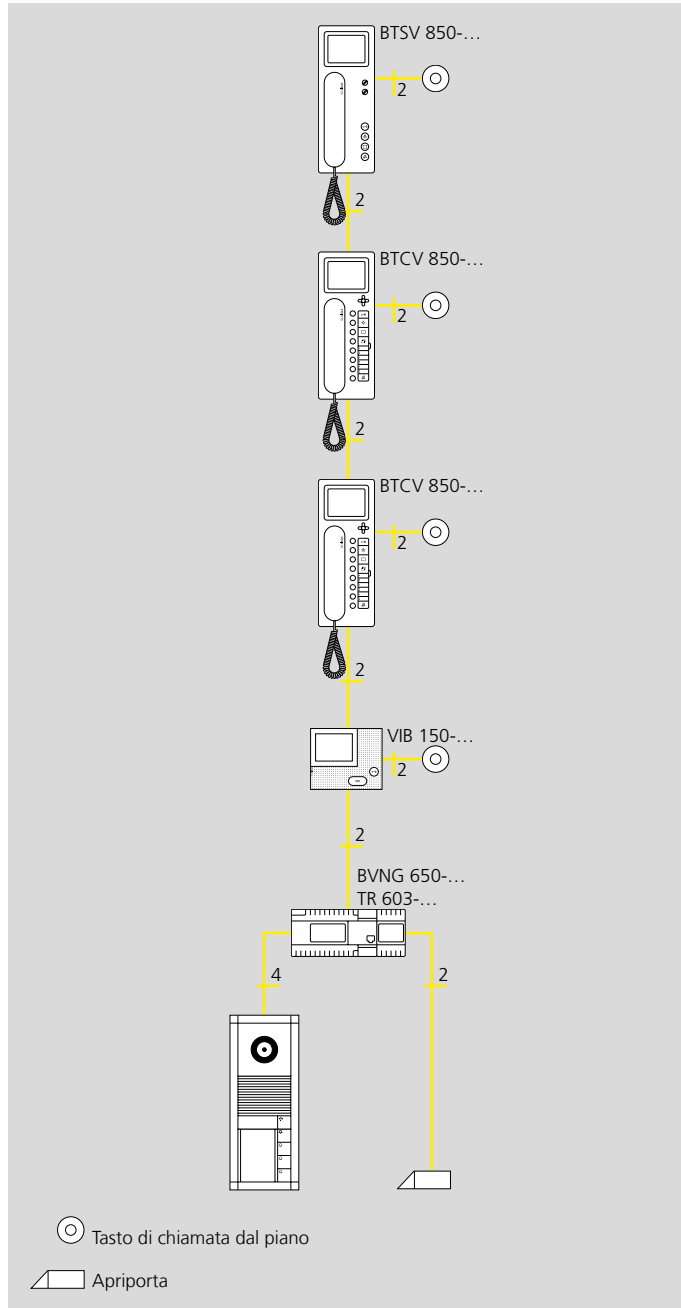
Siedle In-Home-Bus: audio con porter da incasso

	1 Unità abit.	2 Unità abit.	3 Unità abit.	4 Unità abit.	8 Unità abit.	12 Unità abit.
Porter da incasso bus	1 BTLE 051-04	1 BTLE 051-04	1 BTLE 051-04	1 BTLE 051-04	1 BTLE 051-04	1 BTLE 051-04
Apparecchi di alimentazione	1 BNG 650-0	1 BNG 650-0	1 BNG 650-0	1 BNG 650-0	1 BNG 650-0	1 BNG 650-0
Posto interno audio Siedle Basic	1 AIB 150-01	2 AIB 150-01	3 AIB 150-01	4 AIB 150-01	8 AIB 150-01	12 AIB 150-01
Citofono vivavoce						
Comfort Intercom	1 BFC 850-0 W	2 BFC 850-0 W	3 BFC 850-0 W	4 BFC 850-0 W	8 BFC 850-0 W	12 BFC 850-0 W
Citofono bus standard						
Citofono bus standard	1 BTS 850-02 W	2 BTS 850-02 W	3 BTS 850-02 W	4 BTS 850-02 W	8 BTS 850-02 W	12 BTS 850-02 W
Citofono bus comfort						
Citofono bus comfort	1 BTC 850-02 W	2 BTC 850-02 W	3 BTC 850-02 W	4 BTC 850-02 W	8 BTC 850-02 W	12 BTC 850-02 W

Siedle In-Home-Bus: audio con Siedle Classic

	1 Unità abit.	2 Unità abit.	3 Unità abit.	4 Unità abit.	8 Unità abit.
Posto esterno	1 F CL A 01 B-0	1 F CL A 02 B-0	1 F CL A 03 B-0	1 F CL A 04 B-0	1 F CL A 08 B-0
Apparecchi di alimentazione	1 BNG 650-0	1 BNG 650-0	1 BNG 650-0	1 BNG 650-0	1 BNG 650-0
Posto interno audio Siedle Basic	1 AIB 150-01	2 AIB 150-01	3 AIB 150-01	4 AIB 150-01	8 AIB 150-01
Citofono vivavoce bus					
Comfort Intercom	1 BFC 850-0 W	2 BFC 850-0 W	3 BFC 850-0 W	4 BFC 850-0 W	8 BFC 850-0 W
Citofono bus standard					
Citofono bus standard	1 BTS 850-02 W	2 BTS 850-02 W	3 BTS 850-02 W	4 BTS 850-02 W	8 BTS 850-02 W
Citofono bus comfort					
Citofono bus comfort	1 BTC 850-02 W	2 BTC 850-02 W	3 BTC 850-02 W	4 BTC 850-02 W	8 BTC 850-02 W

Caratteristiche del sistema/prestazioni



Aspetti generali

- Programmazione automatica Plug+Play
- Installazione a scelta con collegamento "loop through", linea derivata o a stella
- Sistema bus bifilare
- Garanzia YR
- Protezione contro l'inversione di polarità
- Protezione contro i cortocircuiti
- Facile retrofitting di impianti campanello/impianti citofonici già esistenti
- Ridotti oneri di cablaggio in caso di nuove installazioni
- Libera scelta del posto esterno (Siedle Compact, Vario, Steel o Classic)
- Libera scelta dei posti interni

Funzioni del sistema

- Al massimo 465 utenti
- Connessione alla rete telefonica tramite DoorCom Analogico, collegamento alla rete tramite Smart Gateway
- Al massimo 15 canali di conversazione (con apparecchi supplementari e installazione supplementare)
- Impianti a più posti esterni senza apparecchi supplementari
- Comunicazione interna senza apparecchi supplementari
- Porter secondario sul piano con differenziazione di chiamata senza apparecchi supplementari
- Funzioni di commutazione/ di comando senza installazione supplementare nel montante
- Collegamento in parallelo al massimo di 8 videocitofoni (con alimentazione supplementare).

Per la programmazione sono necessari l'interfaccia PRI 602-01 USB e l'accessorio ZBVG 650-0

Dotazione degli apparecchi interni

- Segnalazione di chiamata acustica e ottica
- Tacitazione di chiamata con indicatore ottico
- Brillanti monitor a colori TFT
- Variante appoggio muro o da tavolo a scelta

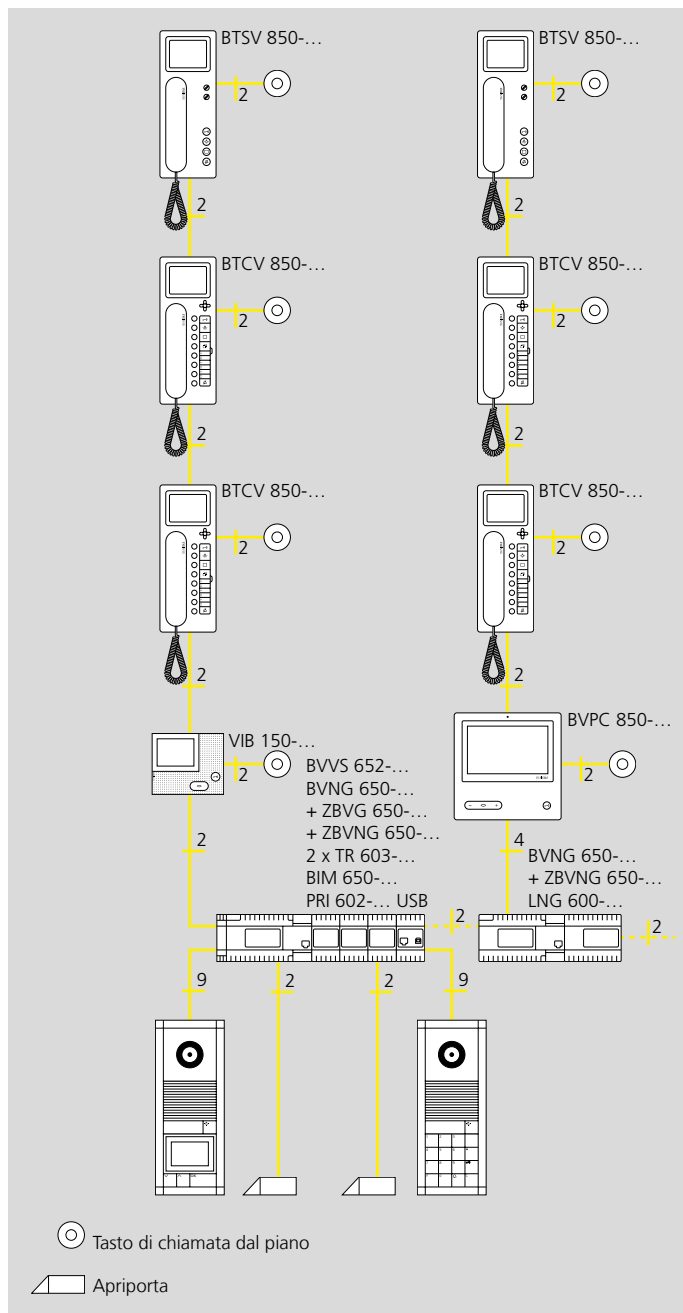
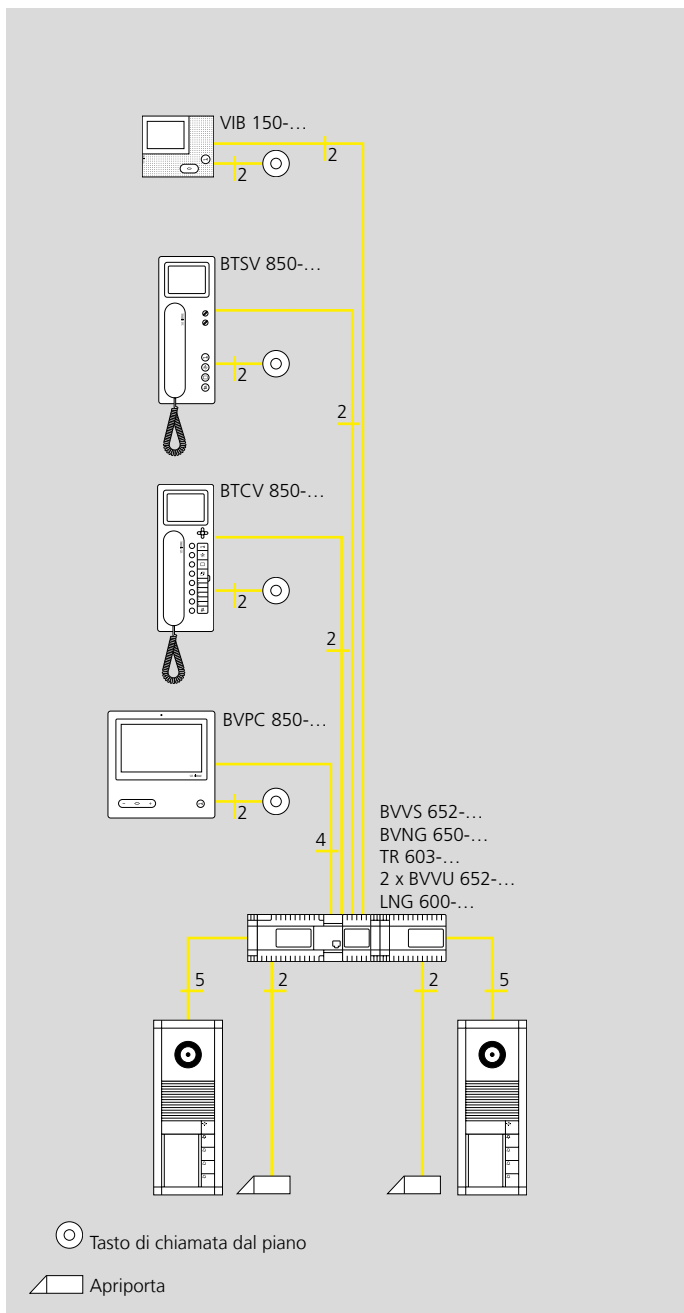
In più nei modelli comfort:

- Zoom elettronico e spostamento della sezione d'immagine
- Comando tramite il sistema di menu OSD
- Videomemoria integrata (necessaria un'alimentazione supplementare), ampliabile con

scheda SD opzionale

- Apriporta automatico
 - Trasferimento di chiamata
 - 8 tasti funzione integrati per apriporta, chiamate interne, selezione del posto esterno o funzioni di commutazione/comando
 - 8 indicatori LED senza cablaggio supplementare
 - Altre funzioni Intercom dei citofoni vivavoce comfort:
 - Funzione di richiamata
 - Chiamata di gruppo interna
 - Comunicazione di gruppo
 - Accettazione automatica della conversazione
- Per la programmazione è necessario il software BPS 650-0 V2.xx

I singoli apparecchi possono differire gli uni dagli altri nelle caratteristiche di dotazione.



Immissione di chiamata digitale

Si possono collegare diversi apparecchi d'immissione e di comando al sistema Siedle Vario-Bus costituito da 4 fili.

I citofoni collegati vengono chiamati mediante il modulo tastiera a codice o il modulo di chiamata a display (elenco nomi elettronico). A tale scopo è necessario nel Siedle In-Home-Bus il BIM 650-02.

Porter



BTLM 650-04

Modulo porter bus per Siedle Vario con altoparlante e microfono integrati.

Prestazioni:

- Griglia anteriore in policarbonato resistente agli agenti atmosferici e ai raggi UV
- Altoparlante, volume regolabile
- Microfono ad elettretti di lunga durata
- Tasto luce con simbolo luce illuminato da LED
- Contatto di lavoro per apriporta, attivabile senza cablaggio supplementare tramite linea bus presente
- Comando telecamera integrato
- Possibile collegamento di un modulo serratura a codice COM 611-... e/o di un modulo di chiamata a display DRM 612-... per l'immissione di chiamata digitale
- Possibile attivazione del feedback acustico all'azionamento di un tasto di chiamata

Si possono collegare al massimo 40 moduli tasti in qualsiasi combinazione e, quindi, al massimo 160 tasti di chiamata. 1 BTLM 650-04 corrisponde a 2 utenti di sistema.

Tipo di contatto: Contatto normalmente aperto 15 V AC, 30 V DC, 2 A
Tempo di attivazione: Apriporta, 3 sec.

Temperatura ambiente:
da -20 °C a +55 °C

Tipo di protezione: IP 54

Altezza di montaggio (mm): 9

Dimensioni (mm) Larg. x Alt. x Prof.:
99 x 99 x 35

BTLM 651-0

Modulo porter bus Plus per Siedle Vario con altoparlante e microfono integrati, nonché ulteriore amplificatore audio, filtro rumori ed elettronica di comando per l'indicatore di stato.

Prestazioni:

- Griglia anteriore in policarbonato resistente agli agenti atmosferici e ai raggi UV
- Altoparlante, volume regolabile
- Possibile raddoppio del volume grazie all'amplificatore audio (con alimentazione supplementare)
- Microfono ad elettretti di lunga durata
- Tasto luce con simbolo luce illuminato da LED
- Contatto di lavoro a potenziale zero per apriporta, attivabile senza cablaggio supplementare tramite linea bus presente
- Comando telecamera integrato
- Possibile collegamento di un modulo indicatore di stato ZAM 600-... per la segnalazione ottica e acustica dello stato operativo
- Possibile collegamento di un modulo serratura a codice COM 611-... e/o di un modulo di chiamata a display DRM 612-... per l'immissione di chiamata digitale
- Possibile attivazione del feedback acustico all'azionamento di un tasto di chiamata

Si possono collegare al massimo 40 moduli tasti in qualsiasi combinazione e, quindi, al massimo 160 tasti di chiamata. 1 BTLM 651-0 corrisponde a 2 utenti di sistema.

Tipo di contatto: Contatto normalmente aperto 15 V AC, 30 V DC, 2 A
Tempo di attivazione: Apriporta, 3 sec.

Alimentazione supplementare
22-32 V DC

Temperatura ambiente:
da -20 °C a +55 °C

Tipo di protezione: IP 54

Altezza di montaggio (mm): 9

Dimensioni (mm) Larg. x Alt. x Prof.:
99 x 99 x 35



BTLE 051-04

Porter da incasso bus con matrice di tasti di chiamata bus da installare in scomparti citofonici, impianti citofonici, cassette per le lettere, ecc., predisposti a cura del cliente.

Alla matrice di tasti di chiamata bus BRMA 050-... è possibile collegare direttamente fino a 12 tasti di chiamata predisposti a cura del cliente.

Prestazioni:

- Altoparlante, volume regolabile
- Microfono ad elettretti di lunga durata
- Contatto di lavoro a potenziale zero per apriporta, attivabile senza cablaggio supplementare tramite linea bus presente
- Comando telecamera integrato
- Possibilità di fissaggio universali; se si utilizza la griglia ZI 051-... può essere avvitato direttamente su di essa

1 BTLE 050-... corrisponde a 2 utenti di sistema.

Tipo di contatto: 2 contatti normalmente aperti max. 15 V AC, 30 V DC, 2 A
Tempo di attivazione: 3 sec.

Tipo di protezione: in funzione delle condizioni di montaggio
Dimensioni (mm) Larg. x Alt. x Prof.:
BTLE 050-04 124 x 60 x 31,
BRMA 050-01 53 x 100 x 17

Dimensioni scatola (mm)
Larg. x Alt. x Prof.: 100 x 60 x 31



ZAM 600-01

Modulo indicatore di stato con feedback ottico e acustico. Un simbolo retroilluminato a LED segnala rispettivamente gli stati "chiamata", "non raggiungibile", "conversazione" e "apriporta".

Per l'uso nel sistema citofonico Siedle In-Home-Bus o Siedle Multi.

In abbinamento al sistema In-Home-Bus utilizzabile solo con il modulo porter bus Plus BTLM 651-...

Tensione d'esercizio: 12 V AC,
15-32 V DC

Corrente d'esercizio: 70 mA

Tipo di protezione: IP 54

Temperatura ambiente:

da -20 °C a +55 °C

Dimensioni (mm) Larg. x Alt. x Prof.:

99 x 99 x 26



BRMA 050-01

Matrice di tasti di chiamata bus per il collegamento di 12 tasti di chiamata predisposti a cura del cliente sul porter da incasso BTLE 050-.../ATLE 670-...

Possono essere collegate al massimo 14 BRMA 050-... ad 1 BTLE 050-...

Possono essere collegate al massimo 16 BRMA 050-... ad 1 ATLE 670-...

Dimensioni (mm) Larg. x Alt. x Prof.:
53 x 100 x 17



ZTL 051-0

Accessorio di montaggio universale per TLE 061-..., BTLE 050-... e TLE 051-..., adatto per il sistema di fissaggio dei porter da incasso fino ad ora in uso TL 001, TL 011 e del sistema altoparlante-microfono M5. Con accessorio luce.

Dimensioni (mm) Larg. x Alt. x Prof.:

20,5 x 10,8 x 0,5

Moduli tasti

**BTM 650-01**

Modulo tasti bus con supporto per la targhetta portanome e 1 tasto di chiamata separato con icona campanello. Targhetta per le diciture (mm) Larg. x Alt.: 65 x 94 Tasto di chiamata (mm) Larg. x Alt.: 24 x 49 Tipo di protezione: IP 54 Temperatura ambiente: da -20 °C a +55 °C Dimensioni (mm) Larg. x Alt. x Prof.: 99 x 99 x 27

**BTM 650-02**

Modulo tasti bus con supporto per la targhetta portanome, 2 targhette portanome e 2 tasti di chiamata separati con icona campanello. Targhetta per le diciture (mm) Larg. x Alt.: 65 x 44,5 Tasto di chiamata (mm) Larg. x Alt.: 24 x 49 Tipo di protezione: IP 54 Temperatura ambiente: da -20 °C a +55 °C Dimensioni (mm) Larg. x Alt. x Prof.: 99 x 99 x 27

**BTM 650-03**

Modulo tasti bus con supporto per la targhetta portanome, 3 targhette portanome e 3 tasti di chiamata separati con icona campanello. Targhetta per le diciture (mm) Larg. x Alt.: 65 x 28 Tasto di chiamata (mm) Larg. x Alt.: 24 x 32 Tipo di protezione: IP 54 Temperatura ambiente: da -20 °C a +55 °C Dimensioni (mm) Larg. x Alt. x Prof.: 99 x 99 x 27

**BTM 650-04**

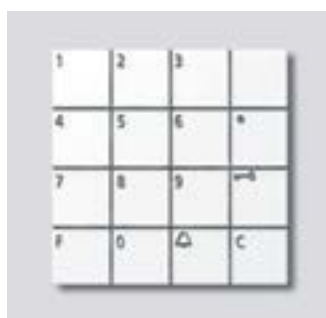
Modulo tasti bus con supporto per la targhetta portanome, 4 targhette portanome e 4 tasti di chiamata separati con icona campanello. Targhetta per le diciture (mm) Larg. x Alt.: 65 x 19,5 Tasto di chiamata (mm) Larg. x Alt.: 24 x 24 Tipo di protezione: IP 54 Temperatura ambiente: da -20 °C a +55 °C Dimensioni (mm) Larg. x Alt. x Prof.: 99 x 99 x 27

**DRM 612-01**

Modulo di chiamata a display come unità di immissione con display a 4 righe per inviare chiamate dal posto esterno. I dati specifici del cliente, che sono memorizzati nel DRM 612-..., vengono visualizzati sul display. Per sfogliare la sezione e/o la rubrica dei nomi sono disponibili i due tasti freccia "su/giù". Se il nome cercato è evidenziato nell'elenco di nomi, premendo il tasto OK è possibile chiamare il corrispondente utente. Può essere collegato un tasto Tö (apriporta) esterno

- Display a 4 righe con retroilluminazione a LED a luce bianca
- 3 tasti piezoelettrici senza corsa, altamente sensibili
- Attivazione dei tasti con conferma acustica
- Simboli illuminati

- Max. 504 utenti programmabili
- Possibilità di programmazione:
- con il PC e il software di programmazione PRS 602-... tramite l'interfaccia di programmazione PRI 602-... USB
 - oppure manualmente mediante i tasti sul DRM 612-...
- Tensione d'esercizio: 12 V AC
Corrente d'esercizio: max. 200 mA
Tipo di protezione: IP 54
Temperatura ambiente: da -20 °C a +55 °C
Dimensioni (mm) Larg. x Alt. x Prof.: 99 x 99 x 27

**COM 611-02**

Modulo serratura a codice come unità d'immissione per l'invio di codici per funzioni di comando in abbinamento a Siedle Vario-Bus.

- Funzionamento abbinato al controller d'ingresso EC 602-... per l'invio di codici per attivare funzioni di comando e il controllo d'accesso.
- La programmazione avviene tramite PRI 602-... o PRI 602-... USB e PRS 602-...
- Funzionamento abbinato al controller TCIP 603-... per l'invio di codici per attivare funzioni di comando e il controllo d'accesso.

Programmazione tramite web browser.

- Funzionamento abbinato al controller di chiamata RC 602-... per l'invio di codici per attivare chiamate dal posto esterno.

Comandi:

Tasto C per cancellare immissioni errate e tasto TÖ per aprire direttamente la porta. Questa funzione di apriporta può essere comandata anche da un timer da predisporre in loco. LED come indicatore di stato (contatto pulito esterno).
Tensione d'esercizio: 12 V AC
Corrente d'esercizio: max. 140 mA
Tipo di protezione: IP 54
Temperatura ambiente: da -20 °C a +55 °C
Dimensioni (mm) Larg. x Alt. x Prof.: 99 x 99 x 27

Telecamere



BCM 650-03

Telecamera bus 80 per Siedle Vario con commutazione automatica giorno/notte (True Day/Night) e illuminazione ad infrarossi integrata. Angolo di ripresa orizzontale/verticale: circa 80°/60°

Prestazioni:

- Sistema colori: PAL
- Ripresa immagini: sensore CMOS 1/3" 756 x 504 pixel
- Risoluzione: 550 linee TV
- Obiettivo: 2,9 mm
- Range di regolazione meccanico: 30° orizzontale/verticale
- Riscaldamento a 2 livelli: 12 V AC max. 130 mA
- Tipo di protezione: IP 54, IK 10
- Temperatura ambiente: da -20 °C a +55 °C
- Altezza di montaggio (mm): 32
- Dimensioni (mm) Larg. x Alt. x Prof.: 99 x 99 x 58

BCM 650-13 USA

Sistema colori: NTSC

Per ulteriori dati tecnici si veda sopra



BCM 653-02

Telecamera bus 130 per Siedle Vario con commutazione automatica giorno/notte (True Day/Night) e illuminazione ad infrarossi integrata. Angolo di ripresa orizzontale/verticale: circa 130°/100°

Prestazioni:

- Sistema colori: PAL
- Ripresa immagini: sensore CMOS 1/3" 756 x 504 pixel
- Risoluzione: 550 linee TV
- Obiettivo: 2,1 mm
- Riscaldamento a 2 livelli: 12 V AC max. 130 mA
- Tipo di protezione: IP 54, IK 10
- Temperatura ambiente: da -20 °C a +55 °C
- Altezza di montaggio (mm): 15
- Dimensioni (mm) Larg. x Alt. x Prof.: 99 x 99 x 41

BCM 653-02 NTSC

Sistema colori: NTSC

Per ulteriori dati tecnici si veda sopra



BCM 658-02

Telecamera bus 180 per Siedle Vario con commutazione automatica giorno/notte (True Day/Night) e illuminazione ad infrarossi integrata. Angolo di ripresa orizzontale/verticale: circa 175°/120°

Prestazioni:

- Schermo intero o 9 sezioni d'immagine selezionabili
- Correzione elettronica delle distorsioni dell'immagine nello schermo intero
- Angolo di ripresa esteso nell'area marginale della sezione d'immagine selezionata
- Compensazione del controluce (BLC)
- Sistema colori: PAL
- Ripresa immagini: Sensore CMOS 1/2,7" 1920 x 1080 pixel
- Risoluzione: 600 linee TV
- Obiettivo: 1,55 mm
- Riscaldamento a 2 livelli: 12 V AC max. 130 mA
- Tipo di protezione: IP 54, IK 10

Temperatura ambiente: da -20 °C a +55 °C

Altezza di montaggio (mm): 15
Dimensioni (mm) Larg. x Alt. x Prof.: 99 x 99 x 41

Termine di consegna: in corso di definizione.



CMC 612-03

Telecamera 80 senza sistema per Siedle Vario con commutazione automatica giorno/notte (True Day/Night) e illuminazione ad infrarossi integrata. Angolo di ripresa orizzontale/verticale: circa 80°/60°

- Sistema colori: PAL
- Ripresa immagini: sensore CMOS 1/3" 756 x 504 pixel
- Risoluzione: 550 linee TV
- Obiettivo: 2,9 mm
- Range di regolazione meccanico: 30° orizzontale/verticale
- Riscaldamento a 2 livelli: 12 V AC max. 130 mA
- Uscita video: 1 Vss a 75 Ohm
- Tensione d'esercizio: 20-30 V DC
- Corrente d'esercizio: max. 95 mA
- Tipo di protezione: IP 54, IK 10
- Temperatura ambiente: da -20 °C a +55 °C
- Altezza di montaggio (mm): 32
- Dimensioni (mm) Larg. x Alt. x Prof.: 99 x 99 x 58

CMC 612-13 USA

Sistema colori: NTSC

Per ulteriori dati tecnici si veda sopra



CM 613-02

Telecamera 130 senza sistema per Siedle Vario con commutazione automatica giorno/notte (True Day/Night) e illuminazione ad infrarossi integrata. Angolo di ripresa orizzontale/verticale: circa 130°/100°

Prestazioni:

- Sistema colori: PAL
- Ripresa immagini: sensore CMOS 1/3" 756 x 504 pixel
- Risoluzione: 550 linee TV
- Obiettivo: 2,1 mm
- Funzionamento continuo: idoneo
- Riscaldamento a 2 livelli: 12 V AC max. 130 mA
- Uscita video: 1 Vss a 75 Ohm
- Tensione d'esercizio: 10-50 V DC
- Corrente d'esercizio: max. 165 mA
- Tipo di protezione: IP 54, IK 10
- Temperatura ambiente: da -20 °C a +55 °C
- Altezza di montaggio (mm): 15
- Dimensioni (mm) Larg. x Alt. x Prof.: 99 x 99 x 41

CM 613-02 NTSC

Sistema colori: NTSC

Per ulteriori dati tecnici si veda sopra



CMC 618-02

Telecamera 180 senza sistema per Siedle Vario con commutazione automatica giorno/notte (True Day/Night) e illuminazione ad infrarossi integrata. Angolo di ripresa orizzontale/verticale: circa 175°/120°

Prestazioni:

- Schermo intero o 9 sezioni d'immagine selezionabili
- Correzione elettronica delle distorsioni dell'immagine nello schermo intero
- Angolo di ripresa esteso nell'area marginale della sezione d'immagine selezionata
- Compensazione del controluce (BLC)
- Sistema colori: PAL
- Ripresa immagini: Sensore CMOS 1/2,7" 1920 x 1080 pixel
- Risoluzione: 600 linee TV
- Obiettivo: 1,55 mm
- Funzionamento continuo: adatto
- Riscaldamento a 2 livelli: 12 V AC max. 130 mA
- Uscita video: 1 Vss a 75 Ohm
- Tensione d'esercizio: 10-50 V DC
- Corrente d'esercizio: max. 210 mA
- Tipo di protezione: IP 54, IK 10

Temperatura ambiente: da -20 °C a +55 °C

Altezza di montaggio (mm): 15
Dimensioni (mm) Larg. x Alt. x Prof.: 99 x 99 x 41

Termine di consegna: in corso di definizione.

**CE 600-01**

Telecamera CCD a colori per montaggio esterno con commutazione automatica giorno/notte (True Day/Night) e illuminazione ad infrarossi integrata. Angolo di ripresa orizzontale: circa 81,2°-22,5°

Prestazioni:

- Sistema colori: PAL
 - Ripresa immagini: sensore CCD 1/3" 976 x 582 pixel
 - Risoluzione: 750 linee TV
 - Obiettivo: 2,8-12 mm
 - Range di regolazione meccanico: 160° orizzontale/180° verticale
 - Funzionamento continuo: idoneo
 - Uscita video: 1 Vss a 75 Ohm
- Tensione d'esercizio: 20-50 V DC
Corrente d'esercizio: max. 250 mA
Tipo di protezione: IP 67
Temperatura ambiente:
da -20 °C a +50 °C
Dimensioni (mm) Larg. x Alt. x Prof.:
75,3 x 76 x 218,5

**CE 950-01**

Telecamera CCD a colori per montaggio esterno con commutazione automatica giorno/notte (True Day/Night) e illuminazione ad infrarossi integrata. Angolo di ripresa orizzontale: circa 45,6°-4,0°

Prestazioni:

- Sistema colori: PAL
 - Ripresa immagini: sensore CCD 1/4" 976 x 582 pixel
 - Risoluzione: 700 linee TV
 - Obiettivo: 3,8-45,6 mm
 - Range di regolazione meccanico: 180° orizzontale/verticale
 - Funzionamento continuo: idoneo
 - Uscita video: 1 Vss a 75 Ohm
- Tensione d'esercizio: 20-50 V DC
Corrente d'esercizio: max. 500 mA
Tipo di protezione: IP 67
Temperatura ambiente:
da -20 °C a +50 °C
Dimensioni (mm) Larg. x Alt. x Prof.:
100 x 108 x 267

**DSC 602-0**

Controller antifurto nella scatola del quadro di distribuzione per comandare al massimo 2 accessori antifurto ZDS 601-...

Tramite 2 tasti integrati è possibile bloccare e sbloccare il telaio di montaggio. Lampeggiando, un LED segnala che è stato azionato il tasto di apertura sul DSC 602-... Lo sbloccaggio del telaio di montaggio è possibile solo estraendo la chiave Vario.

Tensione d'esercizio: 12 V AC
Corrente d'esercizio: max. 100 mA
Tipo di protezione: IP 20
Temperatura ambiente:
da 0 °C a +40 °C
Unità di modulare: 3
Dimensioni (mm) Larg. x Alt. x Prof.:
53,5 x 89 x 60

**ZDS 601-0**

Accessorio antifurto sotto forma di magnete bistabile da installare nel telaio di montaggio MR 611-...

Una piastra metallica fissa chiude il meccanismo di apertura, impedendo l'estrazione dei moduli funzione.

Temperatura ambiente:
da -20 °C a +55 °C
Dimensioni (mm) Larg. x Alt. x Prof.:
22,4 x 9 x 13,5

**BVM 650-0**

Il modulatore video bus nella scatola del quadro di distribuzione unisce una telecamera analogica al sistema In-Home-Bus.

È possibile selezionare tra due modalità operative; si può utilizzare la telecamera analogica con o senza posto esterno. Distanza ammessa tra la telecamera e il BVM 650-... max. 100 m. Alimentazione tramite il sistema In-Home-Bus. È disponibile un contatto di commutazione a potenziale zero, ad esempio per comandare la telecamera o la luce.

Tipo di contatto: potenziale zero
max. 30 V AC/DC, 1 A
Tipo di protezione: IP 20
Temperatura ambiente:
da 0 °C a +40 °C
Unità di modulare: 3
Dimensioni (mm) Larg. x Alt. x Prof.:
53,5 x 89 x 60

Apparecchi interni bus plug+play



VIB 150-0

Posto interno video Siedle Basic: videocitofono vivavoce per montaggio appoggio muro.

Apparecchio d'ingresso con tutte le funzioni principali nella qualità Siedle. Design ergonomico, essenziale, caratterizzato da facilità d'uso, simbologia chiara, acustica e riproduzione delle immagini straordinaria.

Funzioni

Chiamata, conversazione, video, apriporta, luce

Highlights

- Comando sicuro e intuitivo con due soli tasti chiaramente distinti
- Design dei tasti sufficientemente distanziati per ridurre gli errori di azionamento (apertura accidentale della porta)
- Eccellente riproduzione audio e volume elevato grazie all'acustica ottimizzata
- Trasmissione video di alta qualità
- Messa in funzione automatizzata (Plug+Play)
- Pratico montaggio in 2 operazioni: Piastra base con morsetti di collegamento preinstallabile, montaggio finale senza attrezzi

Altre prestazioni

- Ampio display a colori TFT da 8,8 cm (3,5")
- Colore e luminosità regolabili in sette livelli
- Volume di conversazione e di chiamata regolabile in cinque livelli
- 11 toni di chiamata
- Differenziazione di chiamata: chiamata dal piano, 2 chiamate dal posto esterno e chiamata interna da posti interni standard/comfort
- Indicatore di stato a LED: chiamata in arrivo, conversazione attiva, funzione „mute“
- Funzione apriporta/accensione luce tramite linea bus
- Attivazione del posto esterno manuale anche senza chiamata dal posto esterno
- Collegamento in parallelo di max. 8 posti interni senza interferono

Made in Germany

Disegnato, progettato e prodotto a Furtwangen nella Foresta Nera

Dati tecnici

Tensione d'esercizio: tramite In-Home-Bus
Corrente d'esercizio: in caso di alimentazione tramite +M/-M max. 300 mA
Dimensioni (mm) Larg. x Alt. x Prof.: 135 x 115 x 24

Avvertenza:

Gli apparecchi della linea di design Basic sono disponibili in colore bianco senza collegamento.



BVPC 850-0

Pannello video bus con touchscreen da 17,8 cm per il sistema Siedle In-Home-Bus.

Con le funzioni di chiamata, conversazione, video, apriporta, accensione luce, chiamata dal piano, funzioni di commutazione/comando, visualizzazione messaggi e comunicazione interna.

Prestazioni:

- Touchscreen da 17,8 cm (7"), risoluzione 800 x 480 pixel
- Videomemoria integrata, estendibile grazie alla scheda SD in dotazione
- 15 funzioni di commutazione/comando in abbinamento al modulo di commutazione bus BSM/BSE..., selezione mirata di porter/telecamere
- 15 visualizzazioni di messaggi
- Rappresentazione ottimizzata delle funzioni di commutazione/comando e dei messaggi
- Volume di conversazione regolabile in 3 livelli
- Audiosegreto e videosegreto integrati
- Indicatore di stato a collegamento fonico attivo
- Indicatore ottico di chiamata
- Selezione mirata di max. 15 porter/telecamere
- Tacitazione di chiamata con indicatore di stato
- Collegamento in parallelo di max. 8 posti interni
- Tono differenziato per chiamata dal piano, chiamata interna e 2 chiamate dal posto esterno
- Generatore di chiamata con 11 sequenze di toni di chiamata, incl. gong
- Volume di chiamata regolabile in 5 livelli fino a max. 83 dB(A)
- Formazione di gruppi per chiamate dal posto esterno
- Funzione apriporta/comando luce sempre disponibile tramite i fili bus
- Attivazione del posto esterno/video sempre possibile
- Piastra base con morsetti di collegamento preinstallabile
- Attivazione di funzioni di commutazione/comando in abbinamento al modulo di commutazione bus BSM/BSE...
- Feedback delle funzioni di commutazione/comando e messaggi in abbinamento al modulo d'ingresso bus BEM...
- Telefonia interna di max. 15 posti interni
- Inoltro di chiamata
- Annuncio collettivo
- Accettazione automatica della conversazione in caso di chiamata interna
- Apriporta automatico, ON/OFF/temperizzato
- Utilizzabile come apparecchio da tavolo con l'accessorio da tavolo ZTVP 850-...

Tensione d'esercizio: 20-30 V DC
Corrente d'esercizio: max. 400 mA
Tipo di contatto: potenziale zero S1/S1 max. 15 V AC, 30 V DC, 1 A Tempo di commutazione 0,4 sec. - 19 min.
Temperatura ambiente: da +5 °C a +40 °C
Dimensioni (mm) Larg. x Alt. x Prof.: 202 x 202 x 30



BTSV 850-03

Citofono bus standard con monitor a colori da 8,8 cm per il sistema Siedle In-Home-Bus.

Con le funzioni di chiamata, conversazione, video, apriporta, luce e chiamata dal piano.

Prestazioni:

- Tasto apriporta, luce e tacitazione di chiamata
 - Tasto monitor per attivare l'immagine
 - Regolatore della luminosità e del colore
 - Display TFT (8,8 cm)
 - Protezione acustica, audiosegreto e videosegreto integrati
 - Tacitazione di chiamata con indicatore di stato
 - Collegamento in parallelo di max. 8 BTSV 850-... (installazione/alimentazione supplementare necessaria)
 - Tono differenziato per chiamata dal piano, 2 chiamate dal posto esterno e chiamata interna
 - Generatore di chiamata con 11 sequenze di toni di chiamata, incl. gong
 - Volume di chiamata regolabile in 5 livelli fino a max. 83 dB(A)
 - Tasto luce, tasto monitor e tasto tacitazione di chiamata liberamente configurabili e a doppia assegnazione
 - Funzione apriporta/comando luce sempre disponibile tramite i fili bus
 - Attivazione del posto esterno/video sempre possibile
 - Piastra base con morsetti di collegamento preinstallabile
 - Utilizzabile come apparecchio da tavolo con l'accessorio da tavolo ZTCV 850-...
- Tensione d'esercizio: tramite In-Home-Bus
Corrente d'esercizio: in caso di alimentazione tramite +M/-M max. 300 mA
Tipo di contatto: potenziale zero S1/S1 max. 15 V AC, 30 V DC, 1 A Tempo di commutazione 0,4 sec. - 19 min.
Temperatura ambiente: da +5 °C a +40 °C
Dimensioni (mm) Larg. x Alt. x Prof.: 106 x 278 x 46



BTCV 850-03

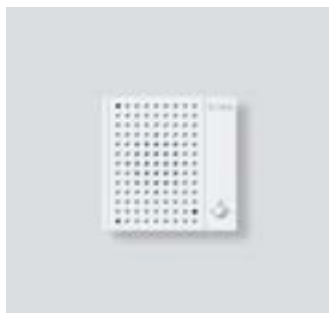
Citofono bus comfort con monitor a colori da 8,8 cm per il sistema Siedle In-Home-Bus.

Con le funzioni di chiamata, conversazione, video, apriporta, luce, chiamata dal piano, funzioni di commutazione/comando e comunicazione interna

Prestazioni:

- Videomemoria integrata per 28 immagini a colori (720 x 576 pixel). Alimentazione supplementare necessaria
 - Ampliabile con scheda SD (fino a 32 GB)
 - Tasto di comando a 5 vie per azionare la videomemoria, lo zoom, ecc.
 - Protezione acustica, audiosegreto e videosegreto integrati
 - Tacitazione di chiamata con indicatore di stato
 - Collegamento in parallelo di max. 8 BTCV 850-... (installazione/alimentazione supplementare necessaria)
 - Tono differenziato per chiamata dal piano, 2 chiamate dal posto esterno e chiamata interna
 - Generatore di chiamata con 11 sequenze di toni di chiamata, incl. gong
 - Volume di chiamata regolabile in 5 livelli fino a max. 83 dB(A)
 - 8 LED di indicazione (ad es. porta aperta)
 - 8 tasti funzione, 7 liberamente programmabili e a doppia assegnazione; funzione dei tasti assegnabile a piacere e attivabile senza installazione supplementare tramite i fili bus, ad es. per telefonia interna
 - Accettazione di chiamata dal posto esterno
 - Apriporta automatico
 - Trasferimento di chiamata
 - Funzione apriporta/comando luce sempre disponibile tramite i fili bus
 - Attivazione del posto esterno/video sempre possibile
 - Piastra base con morsetti di collegamento preinstallabile
 - Utilizzabile come apparecchio da tavolo con l'accessorio da tavolo ZTCV 850-...
- Tensione d'esercizio: tramite In-Home-Bus
Corrente d'esercizio: in caso di alimentazione tramite +M/-M max. 350 mA
Tipo di contatto: potenziale zero S1/S1 max. 15 V AC, 30 V DC, 1 A Tempo di commutazione 0,4 sec. - 19 min.
Temperatura ambiente: da +5 °C a +40 °C
Dimensioni (mm) Larg. x Alt. x Prof.: 106 x 278 x 46

Accessori

**BNS 750-02**

Ripetitore di suoneria bus con struttura piatta appoggio muro, provvisto di altoparlante, regolazione del volume dall'esterno e generatore di chiamata elettronica, programmabile in parallelo ad un apparecchio interno bus.

Funge da utente entro il limite di 465 apparecchi (utenti).

Tensione d'esercizio: tramite In-Home-Bus

Temperatura ambiente:

da +5 °C a +40 °C

Dimensioni (mm) Larg. x Alt. x Prof.:

107 x 107 x 25

**ZTVP 850-0**

Accessorio da tavolo per il pannello video bus BVPC 850-... per la conversione da apparecchio a parete ad apparecchio da tavolo.

Supporto da tavolo antiscivolo, cavo di collegamento con connettore RJ45, ma senza scatola di collegamento UAE 8(8).

Cavo di collegamento: a 8 fili, lungo 3 m

**ZTCV 850-0**

Accessorio da tavolo per il citofono bus con monitor a colori BTCV 850-... e

anche BTVS 850-03 per la conversione da apparecchio a parete ad apparecchio da tavolo. Supporto antiscivolo con 2 piedini in gomma, senza presa di collegamento UAE 8(8).

Cavo di collegamento: a 8 fili, lungo 3 m

L'accessorio da tavolo è disponibile anche in colore nero.

Varianti di finitura	Codice di ordinazione
Bianco	...W
Nera	...S
Acciaio inox	...E

Avvertenza:

I pannelli video bus necessitano di un'alimentazione supplementare (LNG 600-0).

Varianti di finitura senza rivestimento	Codice di ordinazione scatola bianca	Codice di ordinazione scatola nera
Bianco	...W	-
Nera	-	...S
Varianti di finitura con rivestimento	Codice di ordinazione scatola bianca	Codice di ordinazione scatola nera
Acciaio inox	...E/W	...E/S
Alluminio	...A/W	...A/S
Bianco ultra lucido	...WH/W	...WH/S
Nero ultra lucido	...SH/W	...SH/S
PVD nero	...ES/W	...ES/S
PVD rame	...EK/W	...EK/S
PVD ottone	...EM/W	...EM/S
PVD titanio	...ET/W	...ET/S

Esempio BTVS 850-03 W

Ulteriori esecuzioni su richiesta

Apparecchi di alimentazione/di comando



BVNG 650-0

Alimentatore video bus per il sistema Siedle In-Home-Bus: Video per l'alimentazione degli utenti bus. Possibilità di infilare la scheda ad innesto l'accessorio di alimentazione bus ZBVG 650-... e l'accessorio di alimentazione video bus ZBVNG 650-... come amplificatore video.
Tensione d'esercizio: 230 V AC, +/-10 %, 50/60 Hz
Corrente d'esercizio: 300 mA
Tensione di uscita: 29 V DC regolata +/-5 %
Corrente iniziale: 1,2 A
Protezione: con fusibile di protezione termico primario, lato secondario protetto da cortocircuito
Tipo di contatto: 2 contatti normalmente aperti, 24 V, 2 A
Tipo di protezione: IP 30
Temperatura ambiente: da 0 °C a +40 °C
Unità di modulare: 9
Dimensioni (mm) Larg. x Alt. x Prof.: 162 x 89 x 60

BVNG 650-1 USA

Tensione d'esercizio: 120 V AC, +/-10 %, 50/60 Hz
Corrente d'esercizio: 560 mA
Protezione: con fusibile di protezione termico primario, lato secondario protetto da cortocircuito
Per ulteriori dati tecnici vedi sopra.



ZBVNG 650-0

Accessorio di alimentazione video bus sotto forma di scheda ad innesto da inserire nell'alimentatore video bus BVNG 650-... È necessario quando l'attenuazione all'interno di una colonna è > 45 dB oppure per realizzare un impianto a più colonne con più di un BVNG 650-...
Negli impianti a più colonne occorre installare un ZBVNG 650-... in ogni BVNG 650-...



ZBVG 650-0

Accessorio di alimentazione bus sotto forma di scheda ad innesto da inserire nell'alimentatore bus BNG 650-... o nell'alimentatore video bus BVNG 650-... con presa Western a 8 poli per il collegamento dell'interfaccia di programmazione PRI 602-... USB. È necessario in impianti con più di una colonna o per la programmazione del sistema In-Home-Bus con un PC Windows e l'interfaccia PRI 602-... USB. In un impianto di Siedle In-Home-Bus è ammesso un solo accessorio di alimentazione bus.



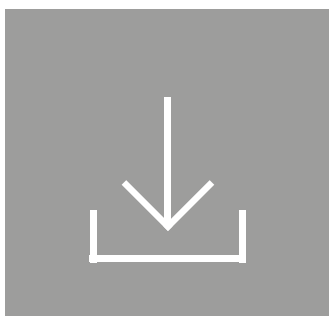
BIM 650-02

Modulo interfaccia bus, per il collegamento fra il sistema Siedle Vario Bus e il sistema Siedle In-Home-Bus. È necessario quando un porter bus deve essere dotato anche di un COM o DRM oppure al posto di tasti di chiamata diretta.
Tensione d'esercizio: 12 V AC dal TR 602-...
Corrente d'esercizio: 50 mA
Tipo di protezione: IP 20
Temperatura ambiente: da 0 °C a +40 °C
Dimensioni (mm) Larg. x Alt. x Prof.: 53,5 x 89 x 60



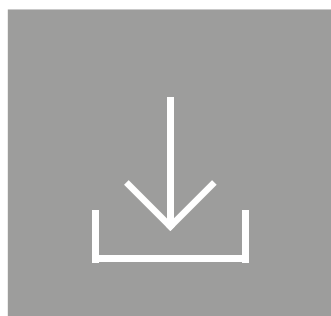
PRI 602-01 USB

L'interfaccia di programmazione PRI 602-... USB nella scatola del quadro di distribuzione collega un PC Windows tramite interfaccia USB con il sistema Siedle In-Home-Bus e il sistema Siedle Vario-Bus.
Collegamento agli alimentatori BNG 650-... e BVNG 650-... tramite ZBVG 650-...
Interfaccia con il sistema Siedle In-Home-Bus tramite presa Western a 8 poli o morsetti a vite.
Ad un PC può essere collegata una sola PRI 602-... USB.
Tensione d'esercizio: 10-15 V AC o 10-30 V DC
Tipo di protezione: IP 20
Temperatura ambiente: da 0 °C a +40 °C
Unità di modulare: 3
Dimensioni (mm) Larg. x Alt. x Prof.: 53,5 x 89 x 60



BPS 650-0

Software di programmazione bus per la programmazione di impianti In-Home-Bus. A tale scopo è necessaria l'interfaccia di programmazione PRI 602-... in abbinamento ad un BIM 650-... o al PRI 602-... USB.



PRS 602-02

Software di programmazione adatto per programmare i componenti Vario-Bus. Requisiti del sistema: PC Windows – Vista, Win 7/8/10



ZWA 640-0

Accessorio scatola di collegamento Western da installare nel quadro di distribuzione.
Tipo di protezione: IP 20
Temperatura ambiente: da 0 °C a +40 °C
Unità di modulare: 1
Dimensioni (mm) Larg. x Alt. x Prof.: 18 x 90 x 60

**TR 603-0**

Trasformatore nella scatola del quadro di distribuzione per l'alimentazione di componenti di sistema e supplementari.
 Tensione d'esercizio: 230 V AC, +/-10 %, 50/60 Hz
 Corrente d'esercizio: 100 mA
 Tensione di uscita: 12 V AC
 Corrente iniziale: max. 1,3 A
 Protezione: con fusibile di protezione termico primario, lato secondario protetto da cortocircuito
 Tipo di protezione: IP 20
 Temperatura ambiente: da 0 °C a +40 °C
 Unità di modulare: 3
 Dimensioni (mm) Larg. x Alt. x Prof.: 53,5 x 89 x 60

**TR 602-01**

Trasformatore per alimentare componenti supplementari.
 Tensione d'esercizio: 230 V AC, +/-10 %, 50/60 Hz
 Corrente d'esercizio: 170 mA
 Tensione di uscita: 12 V AC
 Corrente iniziale: max. 2,5 A
 Protezione: lato primario, Si1 T 200 mA L, Protezione termica sul lato secondario
 Tipo di protezione: IP 20
 Temperatura ambiente: da 0 °C a +40 °C
 Unità di modulare: 6
 Dimensioni (mm) Larg. x Alt. x Prof.: 107 x 89 x 60

TR 602-1 USA

Tensione d'esercizio: 125 V AC, +6 %/-10 %, 50/60 Hz
 Corrente d'esercizio: 310 mA
 Protezione: lato primario, Si1 T 400 mA L
 Per ulteriori dati tecnici vedi sopra.

**NG 602-01**

Alimentatore nella scatola del quadro di distribuzione per il sistema 1+n, anche per l'alimentazione di componenti supplementari. Includi LED di funzionamento.
 Tensione d'esercizio: 230 V AC, +/-10 %, 50/60 Hz
 Corrente d'esercizio: 200 mA
 Tensione di uscita: 23,3 V DC, 12 V AC
 Corrente iniziale: 0,3 A DC, 1,6 A AC
 Protezione: lato primario, Si1 T 200 mA L
 Tipo di protezione: IP 20
 Temperatura ambiente: da 0 °C a +40 °C
 Unità di modulare: 6
 Dimensioni (mm) Larg. x Alt. x Prof.: 107 x 89 x 60

**LNG 600-0**

Alimentatore di potenza nella scatola del quadro di distribuzione per l'alimentazione centrale dei moduli LED e dei pannelli video bus.
 Tensione d'esercizio: 100-240 V AC, +/-10 %, 50/60 Hz
 Corrente d'esercizio: da 0,3 a 0,7 A
 Tensione di uscita: 30 V DC
 Corrente iniziale: 1,1 A DC
 Temperatura ambiente: da 0 °C a +40 °C
 Tipo di protezione: IP 20
 Unità di modulare: 6
 Dimensioni (mm) Larg. x Alt. x Prof.: 107 x 89 x 60

**VNG 602-02**

Alimentatore video per l'alimentazione centralizzata di impianti videofonici. Può essere inoltre utilizzato come fonte di alimentazione di tensione universale.
 Tensione d'esercizio: 230 V AC, +/-10 %, 50/60 Hz
 Corrente d'esercizio: 250 mA
 Tensione di uscita: 30 V DC
 Corrente iniziale: 1,1 A
 Protezione: Si1 T 315 mA, protezione termica sul lato secondario
 Tipo di protezione: IP 20
 Temperatura ambiente: da 0 °C a +40 °C
 Unità di modulare: 10
 Dimensioni (mm) Larg. x Alt. x Prof.: 180 x 89 x 60

**TÖ 615-0**

Apriporta ad innesto con lamiera di chiusura piatta, verniciato in grigio martellato, utilizzabile per apertura DIN destra o DIN sinistra.
 Adatto per porte pesanti d'ingresso o di stanze interne, lamiera di chiusura preforata, dispositivo di apertura a struttura simmetrica. Possibile regolazione dei catenacci e dei cilindri dopo il montaggio. Il catenaccio del dispositivo di apertura è regolabile in orizzontale fino a 4 mm nella serie di fori ovali per viti.
 Tensione d'esercizio: 12 V AC
 Corrente d'esercizio: max. 400 mA
 Resistenza bobina: circa 20 Ohm

**TÖ 618-0 E**

Apriporta ad innesto con lamiera di chiusura piatta, verniciato in grigio martellato, utilizzabile per apertura DIN destra o DIN sinistra. Possibile sblocco meccanico mediante leva a bilanciere.
 Adatto per porte pesanti d'ingresso o di stanze interne, lamiera di chiusura preforata, dispositivo di apertura a struttura simmetrica. Possibile regolazione dei catenacci e dei cilindri dopo il montaggio. Il catenaccio del dispositivo di apertura è regolabile in orizzontale fino a 4 mm nella serie di fori ovali per viti.
 Tensione d'esercizio: 12 V AC
 Corrente d'esercizio: max. 400 mA
 Resistenza bobina: circa 20 Ohm

Sistema di distribuzione/Deviatori



BAVU 652-0

Distributore audio/video bus asimmetrico per guida DIN per il collegamento di soli componenti audio e per l'accoppiamento/disaccoppiamento di utenti In-Home-Bus: video in un apparecchio.

Il BAVU 652-... è concepito per il montaggio nel quadro di distribuzione e può essere montato su una guida DIN.

Tipo di protezione: IP 20

Temperatura ambiente:

da 0 °C a +40 °C

Unità di modulare: 1

Dimensioni (mm) Larg. x Alt. x Prof.:

18 x 90 x 60



BVVU 652-0

Distributore video bus asimmetrico per guida DIN costituito da 2 distributori collegati internamente per l'accoppiamento/disaccoppiamento di utenti In-Home-Bus: video.

All'uscita TaA e TbA viene sempre collegato un posto esterno video o un posto interno video. Il BVVU 652-... è concepito per il montaggio nel quadro di distribuzione e può essere montato su una guida DIN.

Tipo di protezione: IP 20

Temperatura ambiente:

da 0 °C a +40 °C

Unità di modulare: 1

Dimensioni (mm) Larg. x Alt. x Prof.:

18 x 90 x 60



BVVS 652-0

Il distributore video bus simmetrico per guida DIN è costituito da 2 distributori completamente separati con 2 uscite ciascuno per creare una struttura ad albero e/o in presenza di più montanti.

Tramite le due uscite, ossia TaA e TbA, è possibile realizzare sia una linea di alimentazione (derivazione telecamera) che una linea di derivazione (derivazione monitor). Il BVVS 652-... è concepito per il montaggio nel quadro di distribuzione e può essere montato su una guida DIN.

Tipo di protezione: IP 20

Temperatura ambiente:

da 0 °C a +40 °C

Unità di modulare: 1

Dimensioni (mm) Larg. x Alt. x Prof.:

18 x 90 x 60



BAA 650-0

Disaccoppiamento audio bus, adatto da installare in scatole da 55, per il collegamento di soli componenti audio al sistema In-Home-Bus, ad es. BTS, AIB, BTC, BFC, BTLMB/TLE senza video, BNS, BSM, BIM, ecc.

Tipo di protezione: IP 20

Temperatura ambiente:

da 0 °C a +40 °C

Dimensioni (mm) ø x Alt.: 51 x 23



BVVU 650-0

Distributore video bus asimmetrico per l'accoppiamento/disaccoppiamento di utenti In-Home: video. Morsetti a vite per ingresso bus, passaggio bus e uscita bus.

Tipo di protezione: IP 20

Temperatura ambiente:

da 0 °C a +40 °C

Dimensioni (mm) ø x Alt.: 51 x 23



BVVS 650-0

Distributore video bus simmetrico con 2 uscite, adatto da installare in scatole da 55, per realizzare una struttura ad albero o in caso di più montanti.

Tipo di protezione: IP 20

Temperatura ambiente:

da 0 °C a +40 °C

Dimensioni (mm) ø x Alt.: 51 x 23

Commutazione / comando

**BSE 651-0**

Unità di commutazione bus per guida DIN, con relè bistabile.
Possibilità di comando tramite il modulo d'ingresso bus BEM, i tasti funzione dei citofoni bus (incl. il tasto apriporta) o il tasto luce o di chiamata di un posto esterno.
Il contatto di commutazione dell'unità BSE può essere attivato contemporaneamente al contatto apriporta.
L'assegnazione avviene tramite il software di programmazione bus BPS 650-...
La funzione di commutazione può essere programmata unicamente all'interno di una colonna e solo per un posto esterno.
La funzione di commutazione può essere attivata tramite il tasto apriporta solo da determinati posti interni oppure da tutti i posti interni, in base alle preferenze personali.
Tipo di contatto: Contatto di commutazione max. 30 V DC, 5 A
Tempo di attivazione: regolabile e/o attivazione/disattivazione
Tipo di protezione: IP 20
Temperatura ambiente: da 0 °C a +40 °C
Unità di modulare: 1
Dimensioni (mm) Larg. x Alt. x Prof.: 18 x 90 x 60

**BEM 651-0**

Modulo d'ingresso bus per guida DIN. Con un ingresso per attivare funzioni di commutazione e/o inviare messaggi nel sistema In-Home-Bus.
Possibile comando tramite contatto a potenziale zero o 4-30 V DC, 10 mA.
Tipo di protezione: IP 20
Temperatura ambiente: da 0 °C a +40 °C
Unità di modulare: 1
Dimensioni (mm) Larg. x Alt. x Prof.: 18 x 90 x 60

**BSM 650-02**

Modulo di commutazione bus, con 4 relè integrati, ciascuno con un contatto di lavoro a potenziale zero.
Funzioni programmate eseguibili dai tasti programmati degli utenti nel sistema o in parallelo ad un tasto di chiamata dal posto esterno per comandare un ripetitore di suoneria esterno.
Tensione d'esercizio: 12 V AC
Corrente d'esercizio: max. 240 mA
Tipo di contatto: 4 contatti normalmente aperti max. 24 V, 2 A
Tempo di attivazione: regolabile da 1 a 10 sec.
Tipo di protezione: IP 20
Temperatura ambiente: da 0 °C a +40 °C
Unità di modulare: 3
Dimensioni (mm) Larg. x Alt. x Prof.: 53,5 x 89 x 60

**BSE 650-02**

Unità di commutazione bus con relè bistabile, adatta da installare in scatole da 70.
Per la realizzazione di vari scenari di commutazione.
Possibilità di comando tramite il modulo d'ingresso bus BEM, i tasti funzione dei citofoni bus (incl. il tasto apriporta) o il tasto luce o di chiamata di un posto esterno.
Alimentazione tramite il In-Home-Bus
Potenza di commutazione ammessa:

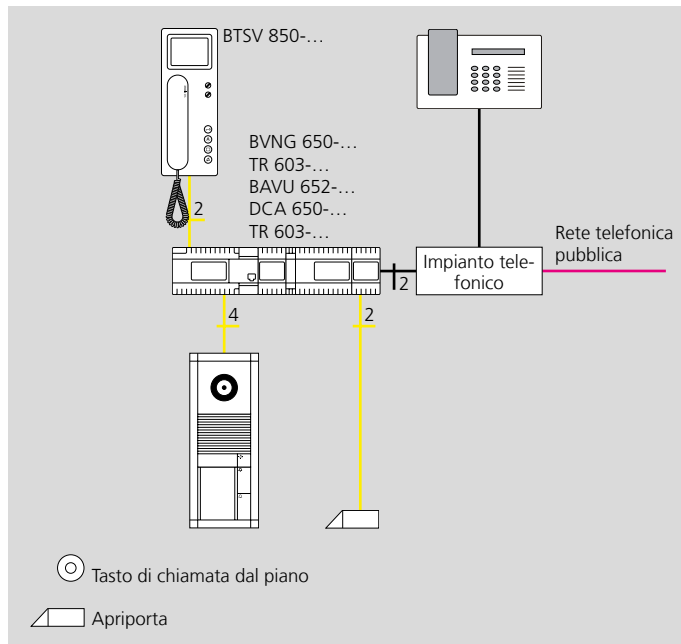
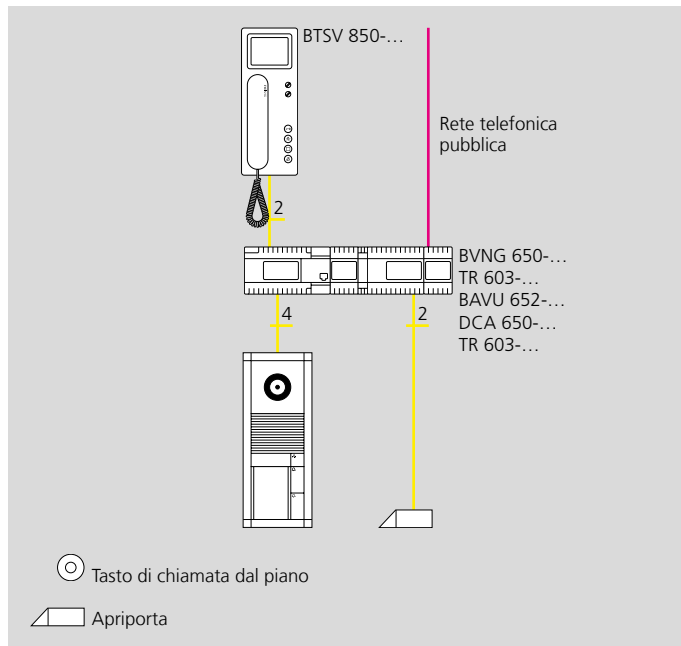
- Lampade a incandescenza max. 1300 W
- Lampade fluorescenti max. 800 W
- Lampade fluorescenti doppie max. 1200 W
- Lampade fluorescenti compensate in parallelo max. 400 W

Tipo di contatto: Contatto di commutazione max. 250 V AC, 6 A
Tempo di attivazione: regolabile e/o attivazione/disattivazione
Tipo di protezione: IP 20
Temperatura ambiente: da 0 °C a +40 °C
Dimensioni (mm) ø x Alt.: 51 x 23

**BEM 650-02**

Modulo d'ingresso bus, da installare in scatole da 70, con un ingresso per attivare funzioni di commutazione o per inviare messaggi al sistema In-Home-Bus.
Possibile comando tramite contatto a potenziale zero o 4-30 V DC, 10 mA.
Tipo di protezione: IP 20
Temperatura ambiente: da 0 °C a +40 °C
Dimensioni (mm) ø x Alt.: 51 x 23

Interfaccia telefonica DoorCom Analogico



Il DoorCom Analogico consente di selezionare i numeri di chiamata/citofoni assegnati ai tasti di chiamata a partire dal porter. Occorre effettuare il collegamento ad una linea telefonica analogica.

Casa unifamiliare con uno o più posti esterni che possono essere collegati tramite il Door-Com Analogico ad un telefono a/b esistente con un mini-impianto telefonico.



DCA 650-02

Il DoorCom-Analog nella scatola del quadro di distribuzione come interfaccia per il sistema Siedle In-Home-Bus collega il sistema citofonico con impianti telefonici tramite la connessione analogica dell'impianto.

- Fino a 31 destinazioni di chiamata in base alla programmazione e alla dotazione dell'impianto
- Max. 6 funzioni di comando eseguibili con selezione in multifrequenza tramite BSM/BSE 650-...
- Selezione mirata di un massimo di 3 porter senza installazione supplementare
- Selezione mirata dell'ultimo posto chiamato
- Configurazione direttamente sull'apparecchio tramite 6 tasti e display alfanumerico
- Possibilità di assegnare le seguenti chiamate (al massimo 22 posizioni per ogni assegnazione):
- Chiamate dirette:
 - Chiamata d'utente mirata
 - Chiamate di gruppo (in funzione dell'impianto di telecomunicazione)
 - Chiamate in teleconferenza (in funzione dell'impianto di telecomunicazione)
 - Chiamate a utenze derivate, a utenti della rete telefonica o a cellulari
- Chiamate in serie:
 - In caso di mancata risposta/occupato
- Funzione di apriporta automatico per 1 ingresso di chiamata, con/senza segnalazione di chiamata dal posto esterno
- Trasferimento di chiamata al centralino
- Servizio diurno/notturno a mete di chiamata alternative (in funzione dell'impianto di telecomunicazione predisposto in loco)

- Trasferimento di chiamata dal posto esterno a utenti esterni
- Possibilità di più DCA in un sistema fonico o in un impianto di telecomunicazione
- Durata della chiamata e della conservazione regolabile
- Possibile differenziazione di chiamata per chiamate da diversi posti esterni (max. 2)
- Possibile differenziazione di chiamata per diversi ingressi di chiamata (max. 2)
- Protezione PIN attivabile, ad es. per programmazione, apriporta, funzioni di commutazione e attivazione di funzioni
- Possibile attivazione/disattivazione temporizzata ad es. di apriporta automatico, trasferimento di chiamata, servizio diurno/notturno, ecc. tramite l'accessorio DCSF 600-... e un timer predisposto in loco
- Connettore femmina per ricevitore di servizio HT 811-...
- Tensione d'esercizio: 12 V AC
- Corrente d'esercizio: max. 100 mA
- Temperatura ambiente: da 0 °C a +40 °C
- Unità di modulare: 6
- Dimensioni (mm) Larg. x Alt. x Prof.: 107 x 89 x 60



DCSF 600-0

DoorCom Interfaccia di commutazione/comando a distanza, integrabile nel DCA 612-... e DCA 650-...

- 3 uscite a potenziale zero liberamente programmabili, ad es. per
 - Apriporta decentrato, luce
 - Ripetitore di suoneria/comando video temporizzato (In-Home-Bus)
 - Pulsante o interruttore
 - Selezione del posto esterno mirata nel sistema 1+n
 - Comando di monitor (assegnazione diretta agli ingressi di chiamata)
- 3 ingressi a liberamente programmabili, ad es. per
- Immissioni di codici per:
 - Attivazione di funzioni di commutazione, Tò/Li (apriporta/luce) tramite BSM/BSE/SFC nel sistema Siedle
 - Comando video/luce tramite BMM, ecc.
- Attivazione/disattivazione di funzioni, tramite timer predisposto in loco, ad es.
 - Chiamata in serie, apriporta automatico, centralino di portineria, commutazione giorno/notte, ecc.
- Selezione di numeri di chiamata per la segnalazione di eventi con determinati toni:
 - Chiamata d'utente mirata
 - Chiamata a utenze derivate, a utenti della rete telefonica o a cellulari
 - Possibilità di combinare funzioni codice e funzioni numero di chiamata
- Tensione d'esercizio: 12 V AC
- Corrente d'esercizio: max. 100 mA
- Tensione / corrente di comando: 4-30 V DC, max. 5 mA, 4-20 V AC, max. 5 mA
- Tipo di contatto: 3 contatti normalmente aperti 12 V AC, 24 V DC, 2 A

Attenzione:

- La possibilità di utilizzare determinate prestazioni può variare in funzione del tipo di impianto telefonico impiegato. Si prega di informarsi presso il produttore del impianto telefonico.
- Possibilità di programmare l'accettazione diretta di chiamata dal posto esterno. In questo caso non è più possibile la funzione di chiamata in serie.
 - La selezione degli utenti avviene in multifrequenza.
 - Gli utenti devono essere abilitati alla funzione di selezione in multifrequenza.

**BVD 650-0**

Il demodulatore video bus permette di convertire il segnale video del sistema In-Home-Bus in un segnale FBAS, in modo che monitor video, dispositivi di monitoraggio video e televisori (con ingresso AV) possano visualizzare l'immagine.

Finché è presente tensione sull'ingresso di comando, è disponibile il segnale video FBAS sull'uscita video. Inoltre, l'uscita a potenziale zero è chiusa per questo tempo. Date le caratteristiche del sistema, non è possibile un monitoraggio permanente in In-Home-Bus.

Tensione d'esercizio: 12 V AC,

max. 300 mA

Tensione / corrente di comando:

4-30 V DC, max. 10 mA, 4-20 V AC,

max. 5 mA

Tipo di contatto: Contatto normalmente aperto 30 V, 2 A

Tipo di protezione: IP 20

Temperatura ambiente:

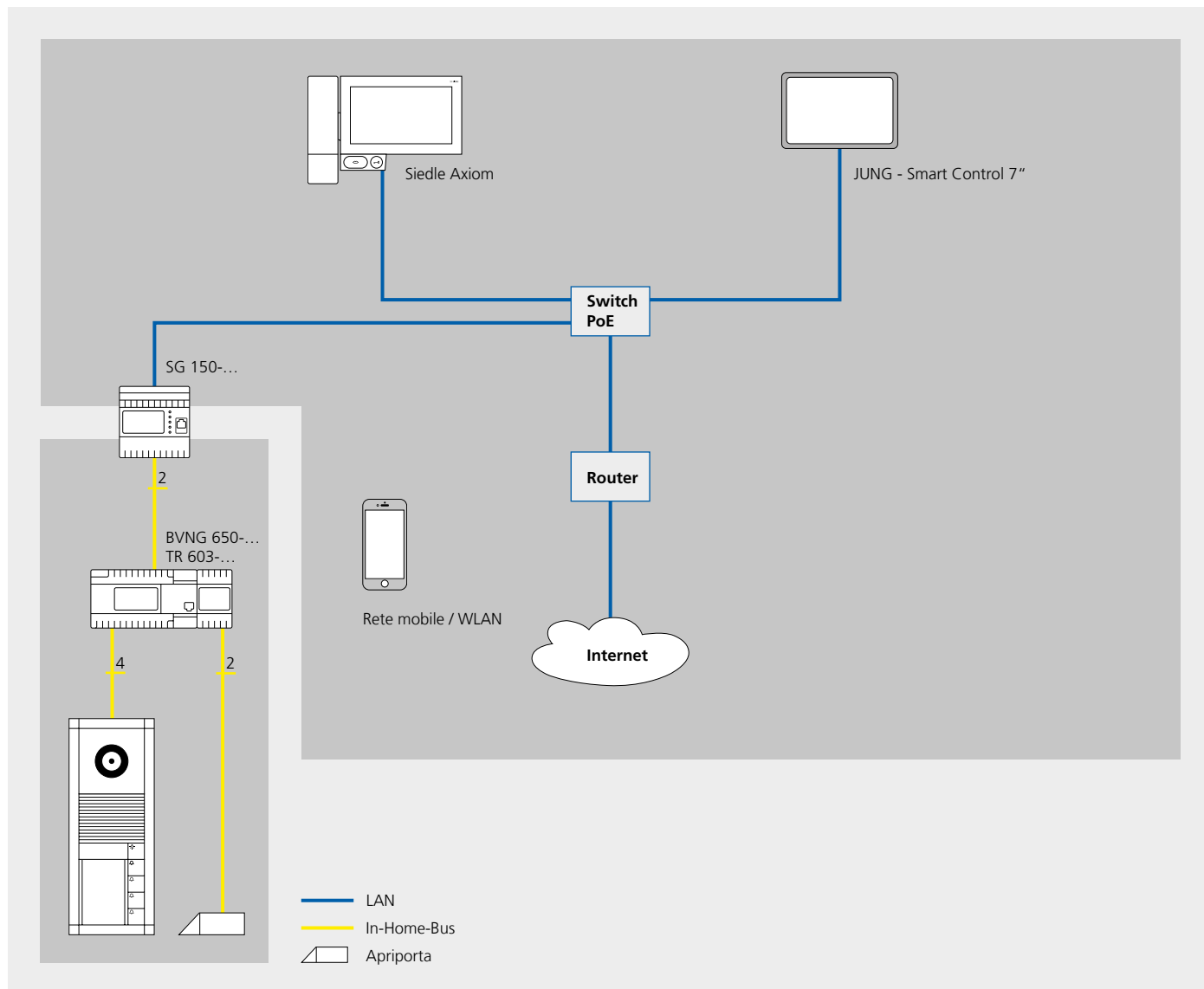
da 0 °C a +40 °C

Unità di modulare: 6

Dimensioni (mm) Larg. x Alt. x Prof.:

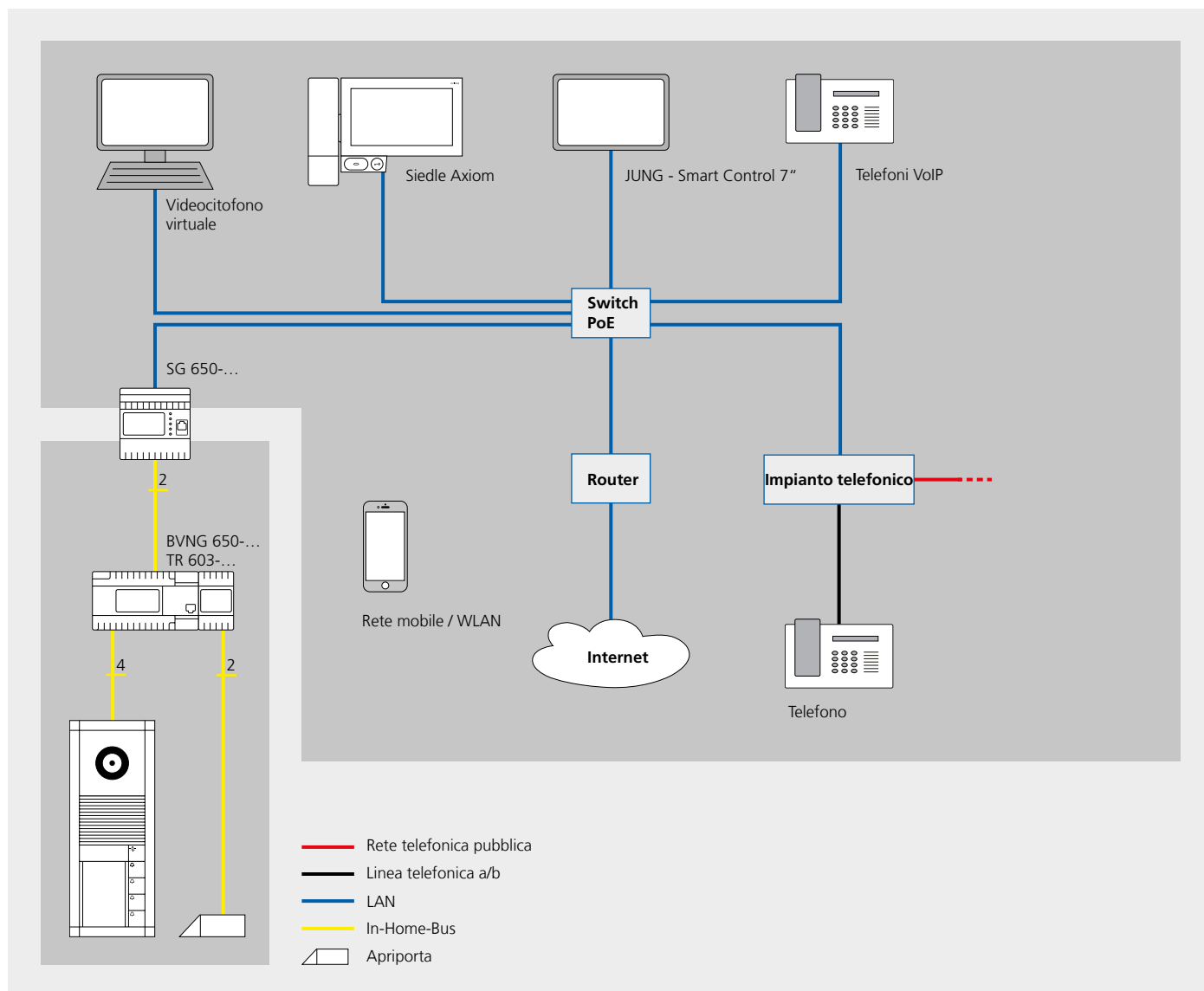
107 x 89 x 60

Gateway IP



Avvertenze:

- Ogni Smart Gateway deve essere alimentato tramite PoE o un alimentatore ANG 600-... / VNG 602-... separato.
- Se si utilizza la Siedle App, è necessaria una connessione Internet dello Smart Gateway e dello smartphone.



Lo Smart Gateway collega il sistema In-Home-Bus alle reti IP. Essendo un dispositivo su barra DIN, è pensato per applicazioni professionali o private in complessi residenziali ed edifici commerciali/industriali.

I segnali di chiamata, conversazione e video dal posto esterno vengono trasmessi nella rete IP. Come utenze nella rete IP sono presenti le giuste soluzioni per ogni esigenza. Siedle Axiom come confortevole posto interno con display touch da 7" con il quale è possibile gestire anche la visualizzazione KNX. In alternativa, per queste funzioni può essere utilizzato anche uno Smart Control Panel 7" di JUNG. La Siedle App è l'estensione mobile della citofonia su smartphone o tablet.

In ambito commerciale/industriale è disponibile il software bus citofono di sistema che trasforma il PC in un posto interno virtuale. Come soluzione integrativa o alternativa, è possibile trasmettere il segnale audio a telefoni VoIP o telefoni di un impianto telefonico.

Avvertenze:

- Ogni Smart Gateway deve essere alimentato tramite PoE o un alimentatore ANG 600-... / VNG 602-... separato.
- Se si utilizza la Siedle App, è necessaria una connessione Internet dello Smart Gateway e dello smartphone.

Gateway IP



SG 150-0

Smart Gateway: Apparecchio su guida DIN per uso privato o professionale. Interfaccia fra In-Home-Bus, reti IP, Internet e rete mobile: i segnali di chiamata, conversazione e video dal posto esterno vengono trasmessi nella rete IP.

Funzioni

Interfaccia per il trasferimento locale e mobile della citofonia In-Home in reti IP.

Highlights

- Chiamata dal posto esterno mobile mediante app per smartphone tramite il Siedle Server (servizio in cloud)
- Opzioni di estensione flessibili di un impianto In-Home con IP client
- Siedle Axiom e TKM client di JUNG utilizzabile senza licenza d'uso

Altre prestazioni

- Supporto della Siedle App per iPhone o smartphone Android
- Fino a 10 utenti IP (obbligo di licenza, 5 licenze incluse)
- Chiamata di gruppo di massimo 6 utenti IP
- Possibile chiamata in parallelo a terminali IP e In-Home-Bus
- Selezione diretta del posto esterno dall'elenco
- Videomemoria centralizzata con cancellazione automatica temporizzata delle immagini (nel rispetto della normativa sulla protezione dei dati)
- Estensione locale di un impianto citofonico grazie allo Smart Control Panel 7" dell'azienda Albrecht Jung GmbH Co. KG (www.jung.de)
- Connessione di telefoni VoIP (con e senza funzione video) (obbligo di licenza)
- Chiamata dal posto esterno CTI: possibile trasmissione audio tramite rete telefonica in parallelo al segnale video tramite una rete IP, quindi garanzia di un collegamento audio nella perfetta qualità di un impianto di telecomunicazione (obbligo di licenza)
- Connessione di impianti di telecomunicazione (fino a 3 collegamenti di chiamata simultanei)(obbligo di licenza)

Requisiti del sistema

- Sistema citofonico In-Home-Bus
- Ogni SG 150-... deve essere alimentato tramite un ANG 600-... / VNG 602-... separato.
- In alternativa, è possibile anche l'alimentazione di tensione tramite PoE secondo IEEE 802.3af.
- Per l'uso della Siedle App tramite il Siedle Server (servizio in cloud):
- Smart Gateway:
 - Versione firmware attuale: 2.0.1
 - Connessione Internet attiva (upload): il frame rate (numero di immagini al secondo) dello stream video trasmesso dallo Smart Gateway al Siedle Server dipende dalla frequenza di trasmissione dei dati che è disponibile per questa connessione al momento della chiamata dal posto esterno.



SG 650-0

Smart Gateway Professional: Apparecchio su guida DIN per uso privato o professionale. Interfaccia fra In-Home-Bus, reti IP, Internet e rete mobile: i segnali di chiamata, conversazione e video dal posto esterno vengono trasmessi nella rete IP.

Funzioni

Interfaccia per il trasferimento locale e mobile della citofonia In-Home in reti IP.

Highlights

- Chiamata dal posto esterno mobile mediante app per smartphone tramite il Siedle Server (servizio in cloud)
- Opzioni di estensione flessibili di un impianto In-Home con IP client
- Siedle Axiom e TKM client di JUNG utilizzabile senza licenza d'uso

Altre prestazioni

- Supporto della Siedle App per iPhone o smartphone Android
- Fino a 50 utenti IP (obbligo di licenza, 2 licenze incluse)
- Chiamata di gruppo di massimo 6 utenti IP
- Possibile chiamata in parallelo a terminali IP e In-Home-Bus
- Selezione diretta del posto esterno dall'elenco
- Videomemoria centralizzata con cancellazione automatica temporizzata delle immagini (nel rispetto della normativa sulla protezione dei dati)
- Estensione locale di un impianto citofonico grazie allo Smart Control Panel 7" dell'azienda Albrecht Jung GmbH Co. KG (www.jung.de)
- Connessione di telefoni VoIP (con e senza funzione video)
- Chiamata dal posto esterno CTI: possibile trasmissione audio tramite rete telefonica in parallelo al segnale video tramite una rete IP, quindi garanzia di un collegamento audio nella perfetta qualità di un impianto di telecomunicazione
- Connessione di impianti di telecomunicazione (fino a 3 collegamenti di chiamata simultanei)(obbligo di licenza)

Requisiti del sistema

- Sistema citofonico In-Home-Bus
- Ogni SG 650-... deve essere alimentato tramite un ANG 600-... / VNG 602-... separato.
- In alternativa, è possibile anche l'alimentazione di tensione tramite PoE secondo IEEE 802.3af.
- Per l'uso della Siedle App tramite il Siedle Server (servizio in cloud):
- Smart Gateway:
 - Versione firmware attuale: 2.0.1
 - Connessione Internet attiva (upload): il frame rate (numero di immagini al secondo) dello stream video trasmesso dallo Smart Gateway al Siedle Server dipende dalla frequenza di trasmissione dei dati che è disponibile per questa connessione al momento della chiamata dal posto esterno.

Lo Smart Gateway adatta il frame rate in modo dinamico alla larghezza di banda disponibile:

- Larghezza di banda minima: 2 MBit/s (circa 5 immagini/secondo)
- Larghezza di banda consigliata: 4 MBit/s (circa 10 immagini/secondo)
- Smartphone:
 - Sistema operativo: a partire da iOS 11.4 / Android 7
 - La Siedle App è ottimizzata per l'uso su Smartphone. La Siedle App è utilizzabile su tablet, ma non è ottimizzata per questo utilizzo.
 - Stabile connessione alla WLAN o alla rete mobile (3G/4G/5G): il frame rate (numero di immagini al secondo) dello stream video trasmesso dallo Siedle Server alla Siedle App dipende dalla frequenza di trasmissione dei dati che è disponibile per la connessione alla rete mobile al momento della chiamata dal posto esterno:
 - Larghezza di banda 2 MBit/s: vengono visualizzate circa 5 immagini/secondo
 - Larghezza di banda 4 MBit/s: vengono visualizzate circa 10 immagini/secondo

Made in Germany

Progettato e prodotto a Furtwangen nella Foresta Nera

Dati tecnici

Tensione d'esercizio: 20–50 V DC,
PoE secondo 802.3af
Corrente d'esercizio: max. 400 mA
Tipo di protezione: IP 20
Temperatura ambiente:
da 0 °C a +40 °C
Unità di modulare: 6
Dimensioni (mm) Larg. x Alt. x Prof.:
107 x 109 x 60

Lo Smart Gateway adatta il frame rate in modo dinamico alla larghezza di banda disponibile:

- Larghezza di banda minima: 2 MBit/s (circa 5 immagini/secondo)
- Larghezza di banda consigliata: 4 MBit/s (circa 10 immagini/secondo)
- Smartphone:

- Sistema operativo: a partire da iOS 11.4 / Android 7

- La Siedle App è ottimizzata per l'uso su Smartphone. La Siedle App è utilizzabile su tablet, ma non è ottimizzata per questo utilizzo.

- Stabile connessione alla WLAN o alla rete mobile (3G/4G/5G): il frame rate (numero di immagini al secondo) dello stream video trasmesso dallo Siedle Server alla Siedle App dipende dalla frequenza di trasmissione dei dati che è disponibile per la connessione alla rete mobile al momento della chiamata dal posto esterno:

- Larghezza di banda 2 MBit/s: vengono visualizzate circa 5 immagini/secondo
- Larghezza di banda 4 MBit/s: vengono visualizzate circa 10 immagini/secondo

Made in Germany

Progettato e prodotto a Furtwangen nella Foresta Nera

Dati tecnici

Tensione d'esercizio: 20–50 V DC,
PoE secondo 802.3af
Corrente d'esercizio: max. 400 mA
Tipo di protezione: IP 20
Temperatura ambiente:
da 0 °C a +40 °C
Unità di modulare: 6
Dimensioni (mm) Larg. x Alt. x Prof.:
107 x 109 x 60

**ANG 600-0**

Alimentatore Access nella scatola del quadro di distribuzione con contatto di commutazione 230 V AC.

Tensione d'esercizio:

100–240 V AC, +/-10 %, 50/60 Hz

Corrente d'esercizio: 0,5–1 A

Tensione di uscita: 48 V DC

Corrente iniziale: 800 mA

Protezione: con fusibile di protezione termico primario, lato secondario protetto da cortocircuito

Tipo di contatto: Contatto di commutazione max. 250 V AC, 6 A

Tipo di protezione: IP 20

Temperatura ambiente:

da 0 °C a +40 °C

Unità di modulare: 6

Dimensioni (mm) Larg. x Alt. x Prof.:

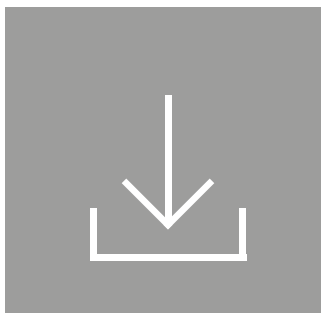
107 x 89 x 60

**Siedle App**

La Siedle App trasforma lo smartphone (iOS, Android) nell'estensione mobile di un impianto citofonico di Siedle grazie al Siedle Server. L'app è stata sviluppata appositamente per soddisfare i requisiti della citofonia. Può ricevere chiamate dal posto esterno, visualizzare un'immagine video dal vivo in funzione del sistema, stabilire un collegamento fonico e aprire la porta. Naturalmente con sicurezza integrata e tutto il comfort possibile. L'immagine video è disponibile prima dell'accettazione della chiamata. La qualità fonica soddisfa gli elevati requisiti di Siedle; la porta si apre sfiorando il consueto simbolo della chiave.

La Siedle App è l'estensione mobile di un impianto citofonico e non sostituisce un apparecchio interno. Per questo motivo, Siedle consiglia di includere sempre nella progettazione anche un posto interno cablato, oltre all'app.

Lo spettro completo di funzioni della Siedle App è descritto nell'Apple App Store e nel Google Play Store.

**BSHT 650-0**

Il citofono di sistema virtuale svolge le funzioni di un videocitofono come un software client su un PC Windows o un pannello di comando basato su Windows.

Prestazioni:

- Controllo direttamente tramite il monitor con un semplice clic del mouse o la pressione di un dito
 - Due modalità di rappresentazione: visualizzazione di finestre e widget
 - Citofonia e videocitofonia
 - Sorveglianza tramite telecamera
 - Videomemoria
 - Selezione diretta del posto esterno dall'elenco
 - Ricezione di chiamate di gruppo
 - Funzioni di commutazione e di comando (ad es. per aprire porta e accensione luce)
 - Disponibile per lo Smart Gateway Professional (SG 650-0)
 - Obbligo di licenza, incluse 2 licenze per lo Smart Gateway Professional (SG 650-0)
 - Chiamata dal posto esterno CTI: possibile trasmissione audio tramite rete telefonica in parallelo al segnale video tramite Ethernet, quindi garanzia di un collegamento audio nella perfetta qualità di un impianto di telecomunicazione
- Requisiti minimi del sistema:
- Microsoft® Windows 8, Windows 8 Pro/Enterprise - (32/64 bit)
 - Microsoft® Windows 8.1, Windows 8.1 Pro/Enterprise - (32/64 bit)
 - Microsoft® Windows 10 Home/Pro/Enterprise - (32/64 bit)
 - min. Microsoft® DirectX® 9.0c
 - CPU: Dual-Core a partire da 2.0 GHz
 - RAM di almeno 2 GB
 - Scheda grafica di almeno 1024 x 768 pixel, min. supporto completo per DirectX® 9.0c / Direct3D® 9
 - Scheda di rete/connesione di rete: 100 MBit
 - Sound card con cuffie collegate/altoparlante e microfono (in base alla modalità operativa; per la segnalazione acustica di una chiamata dal piano occorrono sempre le cuffie/l'altoparlante sul computer)

BLT 250-0

Licenza di applicazione per l'attivazione di un canale di collegamento esterno per la telefonia VoIP tra un impianto telefonico VoIP (SIP Client/SIP Trunk) e lo Smart Gateway. Per ogni Smart Gateway può essere importata una licenza di applicazione BLT 250-0. Per l'integrazione di un impianto telefonico VoIP è necessaria inoltre una licenza BLC 250-0 d'uso libera.

BLSHT 250-0

Licenza di applicazione per l'attivazione del citofono di sistema virtuale BSHT 650-... su uno Smart Gateway SG 150-... Su ogni Smart Gateway è possibile importare una licenza di applicazione BLSHT 250-... Per l'integrazione del citofono di sistema virtuale è necessaria inoltre una licenza d'uso libera BLC 250-0. Il software BSHT 650-... può essere scaricato gratuitamente sul proprio laptop/PC dalla sezione Download di Siedle.

BLC 250-0

Licenza per un utente IP supplementare sullo Smart Gateway. Ordinatazione tramite il portale di servizio "Mia Siedle": www.siedle.com/mysiedle

BLF 250-0

Licenza di applicazione per l'attivazione di telefoni VoIP sullo Smart Gateway SG 150-... Su ogni Smart Gateway è possibile importare una licenza di applicazione BLF 250-... Per l'integrazione di un telefono VoIP è necessaria inoltre una licenza d'uso libera BLC 250-0.

Esempi di impianti

Siedle In-Home-Bus: video con Compact da incasso

	1 Unità abit.	2 Unità abit.
Siedle Compact da incasso	1 BCVU 850-1-0	1 BCVU 850-2-0
Apparecchi di alimentazione	1 BVNG 650-0	1 BVNG 650-0
	1 TR 603-0	1 TR 603-0
Posto interno audio Siedle Basic	1 VIB 150-0	2 VIB 150-0
Pannello video bus	1 BVPC 850-0 W 1 LNG 600-0	2 BVPC 850-0 W 1 LNG 600-0
Citofono bus standard	1 BTSV 850-03 W	2 BTSV 850-03 W
Citofono bus comfort	1 BTCV 850-03 W	2 BTCV 850-03 W

Siedle In-Home-Bus: video con Compact appoggio muro

	1 Unità abit.	2 Unità abit.
Siedle Compact appoggio muro	1 BCV 850-1-01	1 BCV 850-2-01
Apparecchi di alimentazione	1 BVNG 650-0	1 BVNG 650-0
	1 TR 603-0	1 TR 603-0
Posto interno audio Siedle Basic	1 VIB 150-0	2 VIB 150-0
Pannello video bus	1 BVPC 850-0 W 1 LNG 600-0	2 BVPC 850-0 W 1 LNG 600-0
Citofono bus standard	1 BTSV 850-03 W	2 BTSV 850-03 W
Citofono bus comfort	1 BTCV 850-03 W	2 BTCV 850-03 W

Siedle In-Home-Bus: video con Siedle Classic

	1 Unità abit.	2 Unità abit.	3 Unità abit.	4 Unità abit.
Posto esterno	1 F CL V130 01 B-01	1 F CL V130 02 B-01	1 F CL V130 03 B-01	1 F CL V130 04 B-01
Scatola da incasso	1 GU CL 06-0	1 GU CL 07-0	1 GU CL 08-0	1 GU CL 09-0
Distribuzione	1 BVNG 650-0 1 TR 602-01	1 BVNG 650-0 1 TR 602-01	1 BVNG 650-0 1 TR 602-01	1 BVNG 650-0 1 TR 602-01
Posto interno video Siedle Basic	1 VIB 150-0	2 VIB 150-0	3 VIB 150-0	4 VIB 150-0
Pannello video bus	1 BVPC 850-0 W 1 LNG 600-0	2 BVPC 850-0 W 1 LNG 600-0	3 BVPC 850-0 W 1 LNG 600-0	4 BVPC 850-0 W 2 LNG 600-0
Citofono bus Standard con monitor a colori	1 BTSV 850-03 W	2 BTSV 850-03 W	3 BTSV 850-03 W	4 BTSV 850-03 W
Citofono bus Comfort con monitor a colori*	1 BTCV 850-03 W	2 BTCV 850-03 W	3 BTCV 850-03 W	4 BTCV 850-03 W
In via opzionale Protezione antifurto	1 ZDS/CL	1 ZDS/CL	1 ZDS/CL	1 ZDS/CL

Siedle In-Home-Bus: video con sistema Vario da incasso

	1 Unità abit.	2 Unità abit.	3 Unità abit.	4 Unità abit.	8 Unità abit.	12 Unità abit.
Modulo porter	1 BTLM 650-04	1 BTLM 650-04	1 BTLM 650-04	1 BTLM 650-04	1 BTLM 650-04	1 BTLM 650-04
Modulo telecamera	1 BCM 653-02	1 BCM 653-02	1 BCM 653-02	1 BCM 653-02	1 BCM 653-02	1 BCM 653-02
Modulo tasti	1 BTM 650-01	1 BTM 650-02	1 BTM 650-03	1 BTM 650-04	2 BTM 650-04	3 BTM 650-04
Scatola da incasso	1 GU 611-3/1-0	1 GU 611-3/1-0	1 GU 611-3/1-0	1 GU 611-3/1-0	1 GU 611-4/1-0	2 GU 611-3/1-0
Telaio di montaggio	1 MR 611-3/1-0	1 MR 611-3/1-0	1 MR 611-3/1-0	1 MR 611-3/1-0	1 MR 611-4/1-0	2 MR 611-3/1-0
Cornice	1 KR 611-3/1-0	1 KR 611-3/1-0	1 KR 611-3/1-0	1 KR 611-3/1-0	1 KR 611-4/1-0	1 KR 611-3/2-0
Apparecchi di alimentazione	1 BVNG 650-0	1 BVNG 650-0	1 BVNG 650-0	1 BVNG 650-0	1 BVNG 650-0	1 BVNG 650-0
	1 TR 603-0	1 TR 603-0	1 TR 603-0	1 TR 603-0	1 TR 603-0	1 TR 603-0
Posto interno video Siedle Basic	1 VIB 150-0	2 VIB 150-0	3 VIB 150-0	4 VIB 150-0	8 VIB 150-0	12 VIB 150-0
Pannello video bus	1 BVPC 850-0 W	2 BVPC 850-0 W	3 BVPC 850-0 W	4 BVPC 850-0 W	8 BVPC 850-0 W	12 BVPC 850-0 W
	1 LNG 600-0	1 LNG 600-0	1 LNG 600-0	2 LNG 600-0	3 LNG 600-0	4 LNG 600-0
Citofono bus						
Standard con monitor a colori	1 BTSV 850-03 W	2 BTSV 850-03 W	3 BTSV 850-03 W	4 BTSV 850-03 W	8 BTSV 850-03 W	12 BTSV 850-03 W
Citofono bus						
Comfort con monitor a colori**	1 BTCV 850-03 W	2 BTCV 850-03 W	3 BTCV 850-03 W	4 BTCV 850-03 W	8 BTCV 850-03 W	12 BTCV 850-03 W
In via opzionale						
Protezione antifurto	1 DSC 602-0	1 DSC 602-0	1 DSC 602-0	1 DSC 602-0	1 DSC 602-0	2 DSC 602-0
	2 ZDS 601-0	2 ZDS 601-0	2 ZDS 601-0	2 ZDS 601-0	2 ZDS 601-0	4 ZDS 601-0

Siedle In-Home-Bus: video con sistema Vario da appoggio muro

	1 Unità abit.	2 Unità abit.	3 Unità abit.	4 Unità abit.	8 Unità abit.	12 Unità abit.
Modulo porter	1 BTLM 650-04	1 BTLM 650-04	1 BTLM 650-04	1 BTLM 650-04	1 BTLM 650-04	1 BTLM 650-04
Modulo telecamera	1 BCM 653-02	1 BCM 653-02	1 BCM 653-02	1 BCM 653-02	1 BCM 653-02	1 BCM 653-02
Modulo tasti	1 BTM 650-01	1 BTM 650-02	1 BTM 650-03	1 BTM 650-04	2 BTM 650-04	3 BTM 650-04
Scatola appoggio muro	1 GA 612-3/1-0	1 GA 612-3/1-0	1 GA 612-3/1-0	1 GA 612-3/1-0	1 GA 612-4/1-0	1 GA 612-3/2-0
Telaio di montaggio	1 MR 611-3/1-0	1 MR 611-3/1-0	1 MR 611-3/1-0	1 MR 611-3/1-0	1 MR 611-4/1-0	2 MR 611-3/1-0
Apparecchi di alimentazione	1 BVNG 650-0	1 BVNG 650-0	1 BVNG 650-0	1 BVNG 650-0	1 BVNG 650-0	1 BVNG 650-0
	1 TR 603-0	1 TR 603-0	1 TR 603-0	1 TR 603-0	1 TR 603-0	1 TR 603-0
Posto interno video Siedle Basic	1 VIB 150-0	2 VIB 150-0	3 VIB 150-0	4 VIB 150-0	8 VIB 150-0	12 VIB 150-0
Pannello video bus	1 BVPC 850-0 W	2 BVPC 850-0 W	3 BVPC 850-0 W	4 BVPC 850-0 W	8 BVPC 850-0 W	12 BVPC 850-0 W
	1 LNG 600-0	1 LNG 600-0	1 LNG 600-0	2 LNG 600-0	3 LNG 600-0	4 LNG 600-0
Citofono bus						
Standard con monitor a colori	1 BTSV 850-03 W	2 BTSV 850-03 W	3 BTSV 850-03 W	4 BTSV 850-03 W	8 BTSV 850-03 W	12 BTSV 850-03 W
Citofono bus						
Comfort con monitor a colori*	1 BTCV 850-03 W	2 BTCV 850-03 W	3 BTCV 850-03 W	4 BTCV 850-03 W	8 BTCV 850-03 W	12 BTCV 850-03 W
In via opzionale						
Protezione antifurto	1 DSC 602-0	1 DSC 602-0	1 DSC 602-0	1 DSC 602-0	1 DSC 602-0	2 DSC 602-0
	2 ZDS 601-0	2 ZDS 601-0	2 ZDS 601-0	2 ZDS 601-0	2 ZDS 601-0	4 ZDS 601-0



Siedle Access

Citofonia basata su IP	54
Campi di applicazione	54
Vantaggi del sistema	56

Siedle Access Professional	58
Domotica Access Professional	58
Porter, moduli tasti e di chiamata	60
Telecamere e accessori	62
Apparecchi interni e accessori	64
Software	66
Le Siedle App	66
Apparecchi di alimentazione	68
Licenze d'uso	69
Server hardware e accessori	69
Riferimenti	70
Panoramica delle funzioni	72

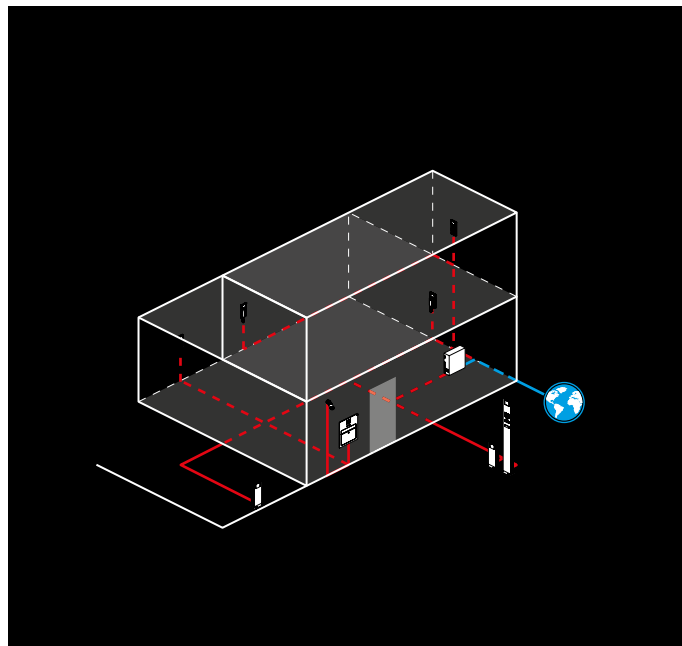
Citofonia basata su IP

Con Siedle Access la citofonia diventa parte del mondo IP. Dal controller del posto esterno al citofono, tutti gli apparecchi sono compatibili con lo standard unitario a livello internazionale per l'infrastruttura nelle reti di comunicazione e di dati, il cosiddetto cablaggio strutturato. Access si integra facilmente in una rete IP, arricchendola con lo spettro di funzioni della tecnica di sistema Siedle, dal collegamento fonico tramite video e Intercom alle funzioni complesse di commutazione e comando.

Anche nel nuovo mondo digitale vengono mantenuti i punti di forza dei sistemi Siedle. In primo luogo sta la sicurezza, poiché sulla "soglia", sul confine fra spazio privato e pubblico, sono richieste le massime prestazioni. Per questo motivo, Siedle non porta la rete, tanto meno il protocollo IP verso l'esterno, davanti alla porta. Accanto alla sicurezza stanno gli altri punti di forza, ovvero la flessibilità e la personalizzazione.

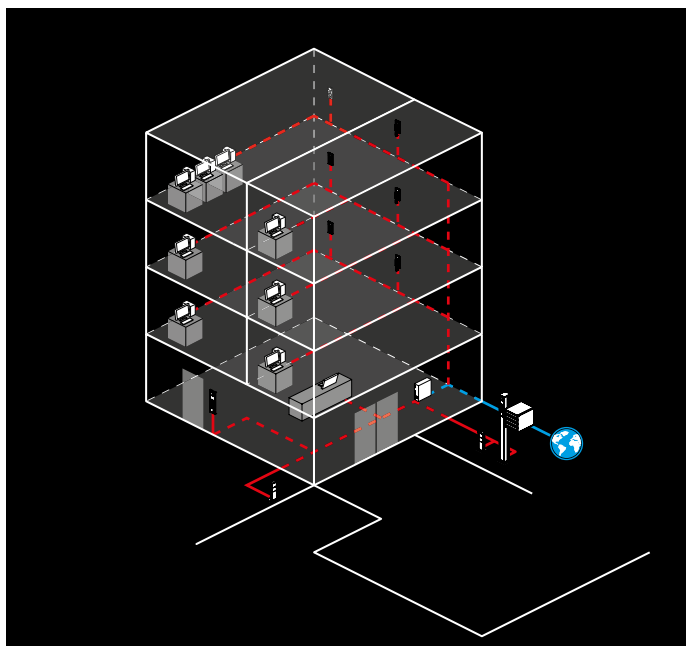
Siedle Access non è limitato a determinati tipi di prodotto; davanti alla porta il sistema permette di scegliere fra le tre linee di design Vario, Steel e Classic. All'interno, l'enorme varietà dei posti interni Siedle viene ampliata da apparecchi telefonici di altra marca, nonché da software client, quali citofono di sistema virtuale, software per centralino di portineria e anche dalle Siedle App per iPhone e iPad.

Campi di applicazione



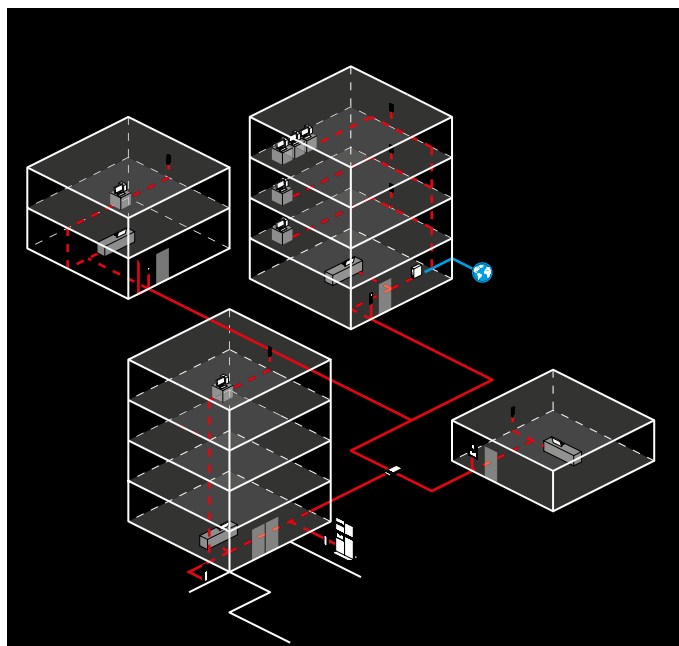
Casa unifamiliare

Il comfort, aspetto caratteristico dell'attuale modo ricercato di abitare, è garantito dai complessi sistemi di automazione e controllo dei media sempre più collegati in rete. La base comune di queste applicazioni è il collegamento in rete basato su IP. In questo mondo digitale si inserisce perfettamente la comunicazione integrale negli edifici con Siedle Access, dalla progettazione all'installazione, fino ai sistemi di comando. Ai vantaggi tecnici si affianca la straordinaria qualità dei materiali e della lavorazione, caratteristiche distintive dei prodotti Siedle, nonché il design pluripremiato. La creazione di alto livello e l'aspetto rappresentativo dei prodotti svolgono spesso un ruolo determinante perfino fra committenti privati molto esigenti.



Condomini

Siedle Access esprime al meglio i propri vantaggi di sistema in edifici di più grandi dimensioni. Non importa che si tratti della lunghezza massima delle linee, del numero di posti esterni, degli utenti o dei canali fonici: Access offre una soluzione per tutte le situazioni. In fase di cablaggio, il sistema IP mostra tutti i suoi vantaggi, perché se prima dovevano essere posate matasse di fili spesse un braccio, oggi è sufficiente un solo cavo di rete. Per quanto riguarda i terminali collegabili a questo cavo esiste una totale flessibilità. Possono essere videocitofoni classici o virtuali, software per centralino di portineria o apparecchi di altra marca: tutto è possibile e modificabile, anche in un secondo momento. Ciò rende la progettazione con Access facile, rapida e quindi economica: ovunque sia a disposizione un'infrastruttura IP, Access può reagire in modo variabile alle esigenze degli utenti.



Più sedi

Per l'impiego in più postazioni distanziate tra loro, si può ricorrere solo a Siedle Access. Proprio come la LAN interna, una WAN estesa può diventare la base del sistema. Non importa che si tratti di monitoraggio centralizzato e gestione tramite software per centralino di portineria, di comunicazione a distanza oppure di amministrazione comune: Siedle Access è in grado di unire tra loro varie postazioni, a prescindere dalla loro distanza. L'architettura del server facilita la gestione globale del sistema, contribuendo all'efficienza del sistema.

Vantaggi del sistema

Sicurezza

- Concetto di porta sicura: nessuna manipolazione sulla rete interna nell'area d'ingresso accessibile
- Trasmissione dati garantita
- Meccanismi di autenticazione e protezione contro la manipolazione delle configurazioni
- Monitoraggio degli apparecchi e delle linee: eventuali messaggi di stato e di anomalia, nonché rapporti di stato, possono essere richiamati tramite l'interfaccia di amministrazione
- Utilizzo di hardware potente, sicuro nel funzionamento e in caso di guasto (fail-safe)

Facile progettazione

- Sono richieste poche conoscenze specialistiche del mondo Siedle; la progettazione può avvenire secondo i consueti standard di rete
- Le assegnazioni di apparecchi, gruppi ed elenchi di chiamate possono essere adattate in qualsiasi momento
- Grazie all'alimentazione tramite PoE dei posti interni Siedle non è necessario progettare un'alimentazione supplementare

Efficiente trasmissione dei dati

- Nessuna limitazione rilevante del raggio d'azione
- Efficiente videosorveglianza (standard H.264 o MJPEG)
- Qualità fonica naturale nella trasmissione audio (audio codifica G.711)
- Collegamento in parallelo e formazione di gruppi degli utenti IP

Sistema basato sul server

- Estesa configurazione centralizzata con possibilità di memorizzazione e capacità multi-client tramite web browser
- Accesso diretto a tutti gli apparecchi tramite il server centralizzato
- Possibilità di realizzare efficaci funzioni di comunicazione (ad es. formazione di gruppi)
- Collegamento in rete ottimale di varie postazioni
- Efficiente funzionalità di assistenza grazie agli update del software centralizzati, alla ricerca e risoluzione dei guasti e alla possibilità di backup
- Monitoraggio centralizzato
- Disponibilità a livello centralizzato di connessioni a sistemi di altra marca

Flessibilità per quanto riguarda i citofoni

- Numerosi citofoni di vario tipo per tutti gli ambiti di applicazione
- Posti esterni delle linee Vario, Classic o Steel con la loro varietà di possibilità creative, funzionali e di montaggio
- Funzione di chiamata tramite moduli tasti, modulo di chiamata a display oppure tastiera di selezione (serratura a codice)
- Citofoni o videocitofoni Siedle, con ricevitore o viva-voce, in versione a parete o da tavolo, in numerose varianti di realizzazione, fino a verniciature speciali o al branding con loghi applicati
- Videocitofono di sistema virtuale sotto forma di software per PC
- Software per centralino di portineria
- Siedle App per iPhone e iPad

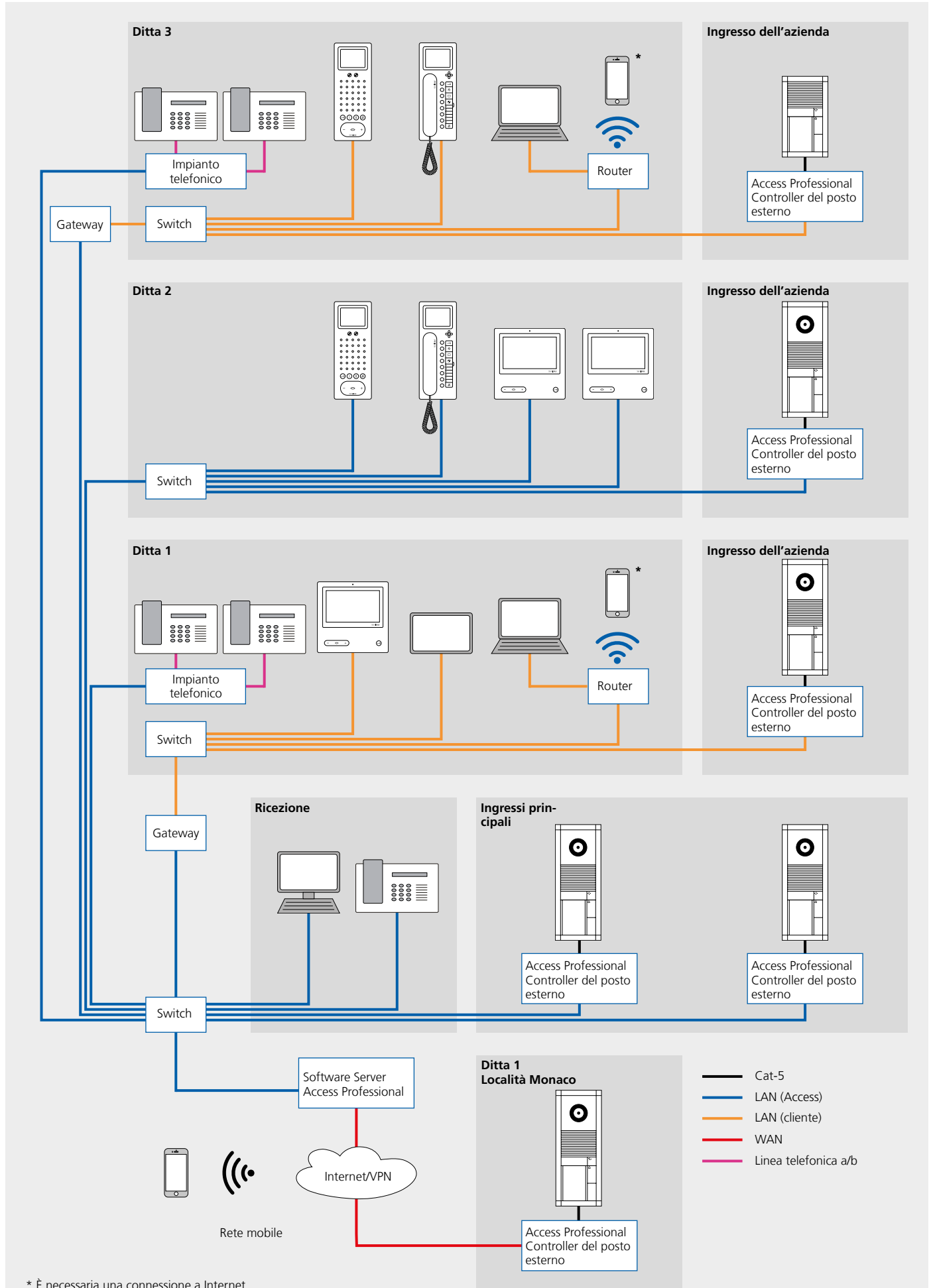
Capacità di integrazione

- Integrazione di telefoni VoIP con e senza video
- Integrazione di telecamere di sorveglianza analogiche
- Connessione ad impianti telefonici (adattatori terminali), senza componenti supplementari
- Collegamento e utilizzo con la tecnica di sistema per edifici KNX
- Possibile visualizzazione di telecamere IP

Capacità di estensione e aggiornamento

- Possibile estensione del sistema in qualsiasi punto della rete e in ogni momento
- Estensioni delle funzioni tramite update e licenze
- Tutti gli apparecchi sono aggiornabili tramite il server centralizzato
- Gli update vengono messi a disposizione sotto forma di pacchetto completo

Domotica Access Professional



Sistema software

Nel suo livello di sviluppo superiore, Access è a tutti gli effetti un sistema software basato su un'architettura del server Microsoft. Può essere utilizzato in qualsiasi ambiente IT che soddisfa le specifiche. In tal modo risponde alla richiesta di molti responsabili IT di integrare un sistema di comunicazione IP nel proprio ambiente IT.

Su richiesta, Siedle mette a disposizione fra gli accessori un hardware per PC testato ed esattamente coordinato.

Diversamente da prima, tuttavia, l'hardware Siedle non è il presupposto di un funzionamento sicuro, di assistenza e garanzia.

Virtualizzazione

Siedle Access Professional può essere utilizzato in tutte le sue funzioni in una macchina virtuale.

Porter, moduli tasti e di chiamata



ATLC/NG 670-0

Controller di porter Access con alimentatore nella scatola del quadro di distribuzione come interfaccia per la connessione e l'alimentazione di componenti del posto esterno alla rete Access Professional.
Contatto di commutazione per apriporta e ingresso di commutazione liberamente programmabile.
Tensione d'esercizio:
100–240 V AC, +/-10 %, 50/60 Hz
Corrente d'esercizio: 0,5–1 A
Tensione di uscita:
ANG 600-...: 48 V DC;
ATLC 670-...: 10–16 V
Corrente iniziale: ANG 600-...: 800 mA;
ATLC 670-...: AC/DC max. 700/300 mA
Protezione: lato primario, T 2 A, lato secondario protetto da cortocircuito
Tipo di contatto: ANG 600-...: contatto di commutazione max. 250 V AC, 6 A;
ATLC 670-...: contatto normalmente aperto 30 V, 2 A
Tipo di protezione: IP 30
Temperatura ambiente:
da 0 °C a +40 °C
Unità di modulare: 2 x 6
Dimensioni (mm) Larg. x Alt. x Prof.:
107 x 89 x 60



ATLM 670-0

Modulo porter Access per Siedle Vario con altoparlante e microfono integrati.
Prestazioni:
• Griglia anteriore in policarbonato resistente agli agenti atmosferici e ai raggi UV
• Altoparlante, volume regolabile
• Microfono ad elettretti di lunga durata
• Tasto luce con simbolo luce illuminato da LED
• Possibile collegamento di un modulo indicatore di stato ZAM 670-... per la segnalazione ottica e acustica dello stato operativo
• Possibile attivazione del feedback acustico all'azionamento di un tasto di chiamata
Si possono collegare al massimo 48 moduli tasti in qualsiasi combinazione e, quindi, al massimo 192 tasti di chiamata.
Temperatura ambiente:
da –20 °C a +55 °C
Tipo di protezione: IP 54
Altezza di montaggio (mm): 9
Dimensioni (mm) Larg. x Alt. x Prof.:
99 x 99 x 35



ATLM 671-0

Modulo porter Access Plus per Siedle Vario con altoparlante e microfono integrati, nonché ulteriore amplificatore audio e filtro rumori.
Prestazioni:
• Griglia anteriore in policarbonato resistente agli agenti atmosferici e ai raggi UV
• Altoparlante, volume regolabile (tramite il server Access)
• Possibile raddoppio del volume grazie all'amplificatore audio
• Microfono ad elettretti di lunga durata
• Tasto luce con simbolo luce illuminato da LED
• Possibile collegamento di un modulo indicatore di stato ZAM 670-... per la segnalazione ottica e acustica dello stato operativo
• Possibile attivazione del feedback acustico all'azionamento di un tasto di chiamata
Temperatura ambiente:
da –20 °C a +55 °C
Tipo di protezione: IP 54
Altezza di montaggio (mm): 9
Dimensioni (mm) Larg. x Alt. x Prof.:
99 x 99 x 35



ATLE 670-0

Porter da incasso Access con matrice di tasti di chiamata bus da installare in scomparti citofonici, impianti citofonici, cassette per le lettere, ecc., predisposti a cura del cliente.
Alla matrice di tasti di chiamata bus BRMA 050-... è possibile collegare direttamente fino a 12 tasti di chiamata predisposti a cura del cliente.
Prestazioni:
• Altoparlante
• Microfono ad elettretti di lunga durata
• Possibile collegamento di un modulo indicatore di stato ZAM 670-... per la segnalazione ottica e acustica dello stato operativo
• Uscita di comando per telecamera esterna
• Possibilità di fissaggio universal; se si utilizza la griglia ZJ 051-... può essere avvitato direttamente su di essa
Tipo di protezione: in funzione delle condizioni di montaggio
Dimensioni (mm) Larg. x Alt. x Prof.:
ATLE 670-0 124 x 60 x 31,
BRMA 050-01 53 x 100 x 17
Dimensioni scatola (mm)
Larg. x Alt. x Prof.: 100 x 60 x 31



ATLCE 670-0

Estensione controller di porter Access nella scatola del quadro di distribuzione con 4 uscite e 2 ingressi.
Possono essere affiancate fino a 3 ATLCE 670-... ad un ATLC 670-... tramite nastro piatto.
Tipo di protezione: IP 20
Temperatura ambiente:
da 0 °C a +40 °C
Unità di modulare: 3
Dimensioni (mm) Larg. x Alt. x Prof.:
53,5 x 89 x 60



BRMA 050-01

Matrice di tasti di chiamata bus per il collegamento di 12 tasti di chiamata predisposti a cura del cliente sul porter da incasso BTLE 050-.../ATLE 670-...
Possono essere collegate al massimo 14 BRMA 050-... ad 1 BTLE 050-...
Possono essere collegate al massimo 16 BRMA 050-... ad 1 ATLE 670-...
Dimensioni (mm) Larg. x Alt. x Prof.:
53 x 100 x 17

**BTM 650-01**

Modulo tasti bus con supporto per la targhetta portanome e 1 tasto di chiamata separato con icona campanello. Targhetta per le diciture (mm)

Larg. x Alt.: 65 x 94

Tasto di chiamata (mm) Larg. x Alt.: 24 x 49

Tipo di protezione: IP 54

Temperatura ambiente: da -20 °C a +55 °C

Dimensioni (mm) Larg. x Alt. x Prof.: 99 x 99 x 27

**BTM 650-02**

Modulo tasti bus con supporto per la targhetta portanome, 2 targhette portanome e 2 tasti di chiamata separati con icona campanello. Targhetta per le diciture (mm)

Larg. x Alt.: 65 x 44,5

Tasto di chiamata (mm) Larg. x Alt.: 24 x 49

Tipo di protezione: IP 54

Temperatura ambiente:

da -20 °C a +55 °C

Dimensioni (mm) Larg. x Alt. x Prof.: 99 x 99 x 27

**BTM 650-03**

Modulo tasti bus con supporto per la targhetta portanome, 3 targhette portanome e 3 tasti di chiamata separati con icona campanello. Targhetta per le diciture (mm)

Larg. x Alt.: 65 x 28

Tasto di chiamata (mm) Larg. x Alt.: 24 x 32

Tipo di protezione: IP 54

Temperatura ambiente:

da -20 °C a +55 °C

Dimensioni (mm) Larg. x Alt. x Prof.: 99 x 99 x 27

**BTM 650-04**

Modulo tasti bus con supporto per la targhetta portanome, 4 targhette portanome e 4 tasti di chiamata separati con icona campanello. Targhetta per le diciture (mm)

Larg. x Alt.: 65 x 19,5

Tasto di chiamata (mm) Larg. x Alt.: 24 x 24

Tipo di protezione: IP 54

Temperatura ambiente:

da -20 °C a +55 °C

Dimensioni (mm) Larg. x Alt. x Prof.: 99 x 99 x 27

**DRM 612-01**

Modulo di chiamata a display come unità di immissione con display a 4 righe per inviare chiamate dal posto esterno. Visualizzazione dei nomi sul display in ordine alfabetico.

Il DRM 612-... può essere utilizzato anche in abbinamento al COM 611-... per visualizzare l'immissione tramite il DRM 612-...

Tensione d'esercizio: 12 V AC

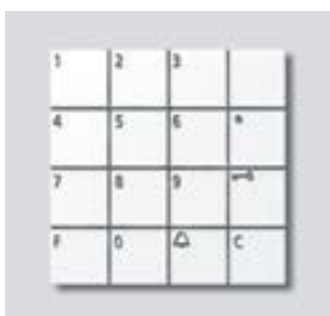
Corrente d'esercizio: max. 200 mA

Tipo di protezione: IP 54

Temperatura ambiente:

da -20 °C a +55 °C

Dimensioni (mm) Larg. x Alt. x Prof.: 99 x 99 x 27

**COM 611-02**

Modulo serratura a codice come unità d'immissione per l'invio di chiamate dal posto esterno e di codici per funzioni di comando in abbinamento ad Access e al controllo d'accesso Siedle.

- Con tastiera per chiamare o

- per funzioni di comando in abbinamento al controller d'ingresso EC 602-...

- Tasto C per cancellare immissioni errate

- Tasto apriporta per l'apertura diretta della porta tramite l'EC 602-...

Tensione d'esercizio: 12 V AC

Corrente d'esercizio: max. 140 mA

Tipo di protezione: IP 54

Temperatura ambiente:

da -20 °C a +55 °C

Dimensioni (mm) Larg. x Alt. x Prof.: 99 x 99 x 27

Telecamere e accessori



ACM 670-03

Telecamera Access 80 per Siedle Vario con commutazione automatica giorno/notte (True Day/Night) e illuminazione ad infrarossi integrata. Angolo di ripresa orizzontale/verticale: circa 80°/60°

Prestazioni:

- Sistema colori: PAL
- Ripresa immagini: sensore CMOS 1/3" 756 x 504 pixel
- Risoluzione: 550 linee TV
- Obiettivo: 2,9 mm
- Range di regolazione meccanico: 30° orizzontale/verticale
- Riscaldamento a 2 livelli: integrato
- Tipo di protezione: IP 54, IK 10
- Temperatura ambiente: da -20 °C a +55 °C
- Altezza di montaggio (mm): 32
- Dimensioni (mm) Larg. x Alt. x Prof.: 99 x 99 x 58



ACM 673-02

Telecamera Access 130 per Siedle Vario con commutazione automatica giorno/notte (True Day/Night) e illuminazione ad infrarossi integrata. Angolo di ripresa orizzontale/verticale: circa 130°/100°

Prestazioni:

- Sistema colori: PAL
- Ripresa immagini: sensore CMOS 1/3" 756 x 504 pixel
- Risoluzione: 550 linee TV
- Obiettivo: 2,1 mm
- Funzionamento continuo: idoneo
- Riscaldamento a 2 livelli: integrato
- Tipo di protezione: IP 54, IK 10
- Temperatura ambiente: da -20 °C a +55 °C
- Altezza di montaggio (mm): 15
- Dimensioni (mm) Larg. x Alt. x Prof.: 99 x 99 x 41



ACM 678-02

Telecamera Access 180 per Siedle Vario con commutazione automatica giorno/notte (True Day/Night) e illuminazione ad infrarossi integrata. Angolo di ripresa orizzontale/verticale: circa 175°/120°

Prestazioni:

- Schermo intero o 9 sezioni d'immagine selezionabili
- Correzione elettronica delle distorsioni dell'immagine nello schermo intero
- Angolo di ripresa esteso nell'area marginale della sezione d'immagine selezionata
- Compensazione del controluce (BLC)
- Sistema colori: PAL
- Ripresa immagini: Sensore CMOS 1/2,7" 1920 x 1080 pixel
- Risoluzione: 600 linee TV
- Obiettivo: 1,55 mm
- Funzionamento continuo: adatto
- Riscaldamento a 2 livelli: integrato
- Tipo di protezione: IP 54, IK 10
- Temperatura ambiente: da -20 °C a +55 °C
- Altezza di montaggio (mm): 15
- Dimensioni (mm) Larg. x Alt. x Prof.: 99 x 99 x 41

Termine di consegna: in corso di definizione.

**CE 600-01**

Telecamera CCD a colori per montaggio esterno con commutazione automatica giorno/notte (True Day/Night) e illuminazione ad infrarossi integrata. Angolo di ripresa orizzontale: circa 81,2°-22,5°

Prestazioni:

- Sistema colori: PAL
 - Ripresa immagini: sensore CCD 1/3" 976 x 582 pixel
 - Risoluzione: 750 linee TV
 - Obiettivo: 2,8-12 mm
 - Range di regolazione meccanico: 160° orizzontale/180° verticale
 - Funzionamento continuo: idoneo
 - Uscita video: 1 Vss a 75 Ohm
- Tensione d'esercizio: 20-50 V DC
Corrente d'esercizio: max. 250 mA
Tipo di protezione: IP 67
Temperatura ambiente:
da -20 °C a +50 °C
Dimensioni (mm) Larg. x Alt. x Prof.:
75,3 x 76 x 218,5

**CE 950-01**

Telecamera CCD a colori per montaggio esterno con commutazione automatica giorno/notte (True Day/Night) e illuminazione ad infrarossi integrata. Angolo di ripresa orizzontale: circa 45,6°-4,0°

Prestazioni:

- Sistema colori: PAL
 - Ripresa immagini: sensore CCD 1/4" 976 x 582 pixel
 - Risoluzione: 700 linee TV
 - Obiettivo: 3,8-45,6 mm
 - Range di regolazione meccanico: 180° orizzontale/verticale
 - Funzionamento continuo: idoneo
 - Uscita video: 1 Vss a 75 Ohm
- Tensione d'esercizio: 20-50 V DC
Corrente d'esercizio: max. 500 mA
Tipo di protezione: IP 67
Temperatura ambiente:
da -20 °C a +50 °C
Dimensioni (mm) Larg. x Alt. x Prof.:
100 x 108 x 267

**AIVS 670-0**

Interfaccia video analogica standard Access nella scatola appoggio muro per la connessione di una telecamera analogica all'ATLC 670-...

All'arrivo di una chiamata dal posto esterno, sul citofono Access appare automaticamente l'immagine della telecamera analogica; è anche possibile selezionare manualmente il posto esterno. La telecamera non può essere comandata.

Tipo di protezione: IP 65
Temperatura ambiente:
da -20 °C a +55 °C
Dimensioni (mm) Larg. x Alt. x Prof.:
122 x 122 x 56
Dimensioni scatola (mm)
Larg. x Alt. x Prof.: 93 x 93 x 56

Apparecchi interni e accessori Audio



AHT 870-0

Citofono di sistema Access con tasto apriporta e altri 7 tasti con LED di stato a 2 colori. Tutti i tasti sono liberamente programmabili. Il display mostra l'interfaccia grafica del menu, ma nessuna immagine della telecamera. È possibile un upgrade al posto video di alta qualità. Con le funzioni chiamata, conversazione, luce, commutazione a distanza e blocco di chiamata. Acquistando l'AUV 870-... T è possibile convertire l'AHT 870-... in un apparecchio interno video di alta qualità.

Prestazioni:

- Display da 8,8 cm
 - Ingresso per chiamata dal piano
 - Uscita liberamente programmabile
 - Tono di chiamata differenziato per chiamata dal posto esterno, chiamata dal piano e chiamata interna
 - Funzioni di commutazione
 - Messaggi di stato
 - Con l'accessorio da tavolo AZTV 870-... utilizzabile come apparecchio da tavolo
- Tensione d'esercizio: PoE secondo 802.3af
Temperatura ambiente:
da +5 °C a +40 °C
Dimensioni (mm) Larg. x Alt. x Prof.:
106 x 278 x 51



AFS 870-0

Citofono vivavoce Access standard in materiale plastico di alta qualità. Design ottimizzato a livello ergonomico per un semplice comando e un'acustica straordinaria.

Con le funzioni base di chiamata, conversazione, video, apriporta e blocco di chiamata.

Prestazioni:

- Eccellente riproduzione audio e volume elevato
 - Indicatore di stato a LED: chiamata in arrivo, conversazione attiva, funzione "mute"
 - Audiosegreto
 - Tacitazione di chiamata con indicatore di stato
 - Indicatore di chiamata sul tasto di conversazione
 - Un tasto liberamente configurabile
 - Attivazione del posto esterno manuale anche senza chiamata dal posto esterno
 - Ingresso per chiamata dal piano
 - Volume di conversazione e di chiamata regolabile in cinque livelli
 - Tono di chiamata differenziato per chiamata dal posto esterno, chiamata dal piano e chiamata interna
 - Messa in funzione centralizzata
 - Aggiornabilità tramite il sistema Access
- Tensione d'esercizio: PoE secondo 802.3af
Temperatura ambiente:
da +5 °C a +40 °C
Dimensioni (mm) Larg. x Alt. x Prof.:
79 x 133 x 23
Disponibile probabilmente dal 3° trimestre del 2020.

Video



AHTV 870-0

Citofono di sistema Access video con tasto apriporta e altri 7 tasti con LED di stato a 2 colori. Tutti i tasti sono liberamente programmabili. Il display mostra l'immagine della telecamera e l'interfaccia grafica del menu.

Con le funzioni chiamata, conversazione, video, apriporta, luce, commutazione a distanza e blocco di chiamata.

Prestazioni:

- Display da 8,8 cm
 - Ingresso per chiamata dal piano
 - Uscita liberamente programmabile
 - Tono di chiamata differenziato per chiamata dal posto esterno, chiamata dal piano e chiamata interna
 - Funzioni di commutazione
 - Messaggi di stato
 - Funzione di videomemoria
 - Tasto di comando a 5 vie integrato
 - Con l'accessorio da tavolo AZTV 870-... utilizzabile come apparecchio da tavolo
- Tensione d'esercizio: PoE secondo 802.3af
Temperatura ambiente:
da +5 °C a +40 °C
Dimensioni (mm) Larg. x Alt. x Prof.:
106 x 278 x 51



AFSV 870-0

Citofono vivavoce Access standard video monitor a colori.

Design ottimizzato a livello ergonomico per un semplice comando e un'acustica straordinaria.

Con le funzioni base di chiamata, conversazione, video, apriporta e blocco di chiamata.

Prestazioni:

- Display (8,8 cm) con regolatore di luminosità e saturazione del colore
 - Eccellente riproduzione audio e volume elevato
 - Indicatore di stato a LED: chiamata in arrivo, conversazione attiva, funzione "mute", stato del sistema, stato d'errore
 - Audiosegreto
 - Tacitazione di chiamata con indicatore di stato
 - Indicatore di chiamata sul tasto di conversazione
 - Due tasti liberamente configurabili
 - Attivazione del posto esterno manuale anche senza chiamata dal posto esterno
 - Ingresso per chiamata dal piano
 - Volume di conversazione e di chiamata regolabile in cinque livelli
 - Tono di chiamata differenziato per chiamata dal posto esterno, chiamata dal piano e chiamata interna
 - Messa in funzione centralizzata
 - Aggiornabilità tramite il sistema Access
- Tensione d'esercizio: PoE secondo 802.3af
Temperatura ambiente: da +5 °C a +40 °C
Dimensioni (mm) Larg. x Alt. x Prof.:
106 x 278 x 27
Disponibile probabilmente dal 3° trimestre del 2020.



AZTV 870-0

Accessorio da tavolo Access per citofoni di sistema e vivavoce Access per la conversione da apparecchi a parete in apparecchi da tavolo, supporto antiscivolo. Cavo di collegamento: 2 x 8 fili, lungo 3 m, con connettore RJ45



AZA 870-0

Accessorio montaggio appoggio muro Access per il montaggio appoggio muro a regola d'arte dei citofoni di sistema e vivavoce Access.

Comprendente un adattatore di collegamento e 4 distanziali. L'altezza di montaggio è maggiore di 8 mm. Il cavo patch necessario non è incluso nel kit di fornitura dato che la lunghezza necessaria può variare.



AZIO 870-0

Accessorio Input-/Output Access come circuito stampato da montare in un apparecchio interno con un'ulteriore ingresso/uscita.



AUV 870-0

L'upgrade Access video consente di abilitare a posteriori la funzione video in un apparecchio audio.

Per il citofono di sistema AHT 870-... è necessario l'AUV 870-0 T, mentre per il citofono vivavoce AHT 870-... l'AUV 870-0 F.

Collegamento all'automazione per edifici

Citofonia più automazione degli edifici: una combinazione intelligente. Tanto più se entrambi i sistemi hanno bisogno di un unico pannello di comando. Possibile grazie alla collaborazione con Jung: il pannello video Access di Siedle utilizza il server di automazione* di Jung. Basta un dito per aprire l'interfaccia di comando Jung e, quindi, utilizzare tutte le funzioni dell'automazione degli edifici con standard KNX. Al tempo stesso, il pannello Siedle è un apparecchio appoggio muro compatto, ottimizzato per la comunicazione, con acustica ottimale e tasti meccanici. In molti casi è un'alternativa al classico pannello per automazione.

*Smart Visu Server o Visu Pro Server (per ulteriori informazioni: www.jung.de)



AVP 870-0

Pannello video Access con touchscreen da 17,5 cm per il sistema Access Professional in materiale plastico di alta qualità. Il pannello è un prodotto di sistema con una scatola appoggio muro piatta per montaggio a parete e su tavolo. Offre una guida utente ergonomica e intuitiva con controllo gestuale.

Con le funzioni chiamata, conversazione, video, apriporta, luce, commutazione a distanza e blocco di chiamata.

Prestazioni:

- Concetto di design Individual e Manifattura con numerose varianti di finitura
- Possibilità di configurazione grafica nel display per un comando personalizzato
- Touchscreen da 17,8 cm (7"), risoluzione 800 x 480 pixel
- Brillante riproduzione delle immagini
- Eccezionale qualità audio (tecnica a 2 altoparlanti)
- Ingresso per chiamata dal piano
- Uscita liberamente programmabile
- Ingressi e uscite supplementari con l'accessorio input/output Access AZIO 870-...
- Tono di chiamata differenziato per chiamata dal posto esterno, chiamata dal piano e chiamata interna
- Funzioni di commutazione
- Funzione di videomemoria
- Utilizzabile come apparecchio da tavolo con l'accessorio da tavolo AZTVP 870-...
- Aggiornabilità tramite server Access

Tensione d'esercizio: PoE secondo 802.3af
 Temperatura ambiente:
 da +5 °C a +40 °C
 Dimensioni (mm) Larg. x Alt. x Prof.:
 202 x 202 x 30



AZTVP 870-0

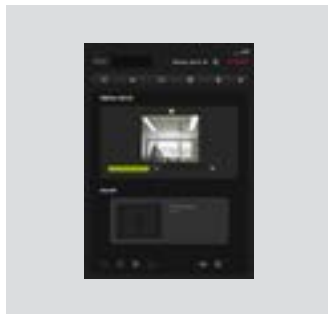
Accessorio da tavolo per il pannello video AVP 870-... per la conversione da apparecchio a parete ad apparecchio da tavolo.

Prestazioni:

- Concetto di design Individual con 3 varianti di finitura
- Piedino da tavolo antiscivolo
- Passacavi
- 2 cavi di collegamento con connettore RJ45

Varianti di finitura	Codice di ordinazione
Bianco	...W
Nera	...S
Acciaio inox	...E

Software



ASHT 170-0

Licenza di applicazione Access "Software Access citofono di sistema" per l'impiego del software ASHT nel sistema Access Professional.

L'ASHT consente la realizzazione della citofonia e videocitofonia tramite PC o pannelli di comando basati su Windows. Panoramica delle funzioni:

- Tono di chiamata differenziato per chiamata dal posto esterno, chiamata dal piano
- Panoramica degli apparecchi e degli utenti
- Utenti, posti esterni e apparecchi selezionabili da elenchi
- Elenco contatti globale
- Indicazioni di stato degli apparecchi di commutazione
- Funzioni di commutazione tramite ATLC/ATLCE o KNX

Requisiti del sistema:

- Microsoft® Windows 8, 8.1, 10
- Microsoft® .NET Framework 4.6.2 o successivo
- Microsoft® VC++ 2015 Redistributable Package (x86)
- Microsoft® Media Feature Pack (solo nelle edizioni Windows N e KN)
- min. Microsoft® DirectX® 9.0c

- CPU: Dual-Core a partire da 2.0 GHz
- RAM di almeno 2 GB
- Scheda grafica di almeno 1280 x 800 pixel, RAM di 128 MB
- Scheda di rete/connesione di rete: 100 MBit
- Sound card

ASC 170-0

Licenza di applicazione Access "Software Access centralino di portineria" per l'impiego del software ASC nel sistema Access Professional.

L'ASC è l'interfaccia di comunicazione centrale alla reception.

Panoramica delle funzioni:

- Possibilità di rappresentare contemporaneamente collegamenti audio e video
- Pratiche funzioni di centralino
- Messa in attesa di utenti (Music-On-Hold, ovvero musica su attesa)
- Panoramica di tutti gli stati degli apriporta automatici delle porte
- Pratiche funzioni di commutazione/comando e di visualizzazione
- Elenco contatti globale (incl. gestione contatti personale)
- Funzione di scansione delle telecamere
- Funzioni di segreteria telefonica

Requisiti del sistema:

- Microsoft® Windows 8, 8.1, 10
- Microsoft® .NET Framework 4.6.2 o successivo
- Microsoft® VC++ 2015 Redistributable Package (x86)
- Microsoft® Media Feature Pack (solo nelle edizioni Windows N e KN)
- min. Microsoft® DirectX® 9.0c

- CPU: Dual-Core a partire da 2.0 GHz
- RAM di almeno 2 GB
- Scheda grafica di almeno 1280 x 800 pixel, RAM di 128 MB
- Scheda di rete/connesione di rete: 100 MBit
- Sound card

ASM 170-0

Licenza di applicazione Access "Modulo software Access" per l'impiego del software ASM nel sistema Access Professional.

L'ASM consente l'integrazione di Siedle Access Professional in sistemi di altra marca (ad es. pannelli touch).

Le Siedle App



Siedle App (a partire da Access 5.1)

La Siedle App trasforma lo smartphone (iOS, Android) nell'estensione mobile di un impianto citofonico di Siedle grazie al Siedle Server. L'app è stata sviluppata appositamente per soddisfare i requisiti della citofonia. Può ricevere chiamate dal posto esterno, visualizzare un'immagine video dal vivo in funzione del sistema, stabilire un collegamento fonico e aprire la porta. Naturalmente con sicurezza integrata e tutto il comfort possibile. L'immagine video è disponibile prima dell'accettazione della chiamata. La qualità fonica soddisfa gli elevati requisiti di Siedle; la porta si apre sfiorando il consueto simbolo della chiave.

La Siedle App è l'estensione mobile di un impianto citofonico e non sostituisce un apparecchio interno. Per questo motivo, Siedle consiglia di includere sempre nella progettazione anche un posto interno cablato, oltre all'app.

Lo spettro completo di funzioni della Siedle App è descritto nell'Apple App Store e nel Google Play Store.

Licenze di applicazione

Tutte le licenze possono essere acquistate tramite il proprio partner Access specializzato (Access Certified Partner) o il Siedle Access Service Center (ASC) se l'impianto è stato messo in funzione dall'ASC.

ALFA 270-0

Licenza di applicazione Access "Licenza Access apparecchio audio di altra marca" per l'impiego di un telefono VoIP nel sistema Access Professional. Un telefono analogico può essere collegato tramite un adattatore VoIP ATA.

ALFV 270-0

Licenza di applicazione Access "Licenza Access apparecchio video di altra marca" per l'impiego di un videotelefono VoIP nel sistema Access Professional. Gli apparecchi di altra marca devono essere approvati da parte di Siedle.

ALFS 270-0

Licenza di applicazione Access "Licenza Access smartphone di altra marca" per l'impiego di un iPhone nel sistema Access Professional. È necessaria una licenza per ogni apparecchio. L'iPhone funge da apparecchio interno mobile con funzione video. Per il funzionamento è necessaria anche un'app, acquistabile tramite l'Apple App Store.

ALFT 270-0

Licenza di applicazione Access "Licenza Access tablet di altra marca" per l'impiego di un iPad nel sistema Access Professional. È necessaria una licenza per ogni apparecchio. L'iPad funge da apparecchio interno mobile con funzione video. Per il funzionamento è necessaria anche un'app, acquistabile tramite l'Apple App Store.

ALFP 270-0

Licenza di applicazione Access "Licenza Access pannello di altra marca" per l'impiego di uno Smart Control Panel di Jung nel sistema Access Professional. È necessaria una licenza per ogni apparecchio.

ALT 270-0

Licenza di applicazione Access "Licenza Access connessione telefonica" per l'uso di un canale di collegamento esterno nel sistema Access Professional. È necessaria una licenza indipendente per ogni canale. Gli apparecchi di altra marca devono essere approvati da parte di Siedle.

ALKNX 270-0 <50

Licenza di applicazione Access "Licenza Access connessione KNX" per l'uso di max. 50 punti dati KNX. Si possono inviare e ricevere telegrammi KNX.

ALKNX 270-0 <300

Licenza di applicazione Access "Licenza Access connessione KNX" per l'uso di max. 300 punti dati KNX. Si possono inviare e ricevere telegrammi KNX.

ALKNX 270-0 >300

Licenza di applicazione Access "Licenza Access connessione KNX" per l'uso di più di 300 punti dati KNX. Si possono inviare e ricevere telegrammi KNX.

Apparecchi di alimentazione



VNG 602-02

Alimentatore video per l'alimentazione centralizzata di impianti videocitofonici.
Tensione d'esercizio: 230 V AC, +/-10 %, 50/60 Hz
Corrente d'esercizio: 250 mA
Tensione di uscita: 30 V DC
Corrente iniziale: 1,1 A
Protezione: Si 1 T 315 mA, protezione termica sul lato secondario
Tipo di protezione: IP 20
Temperatura ambiente: da 0 °C a +40 °C
Unità di modulare: 10
Dimensioni (mm) Larg. x Alt. x Prof.: 180 x 89 x 60



TR 603-0

Trasformatore nella scatola del quadro di distribuzione per l'alimentazione di componenti di sistema e supplementari.
Tensione d'esercizio: 230 V AC, +/-10 %, 50/60 Hz
Corrente d'esercizio: 100 mA
Tensione di uscita: 12 V AC
Corrente iniziale: max. 1,3 A
Protezione: con fusibile di protezione termico primario, lato secondario protetto da cortocircuito
Tipo di protezione: IP 20
Temperatura ambiente: da 0 °C a +40 °C
Unità di modulare: 3
Dimensioni (mm) Larg. x Alt. x Prof.: 53,5 x 89 x 60



TR 602-01

Trasformatore per alimentare componenti supplementari.
Tensione d'esercizio: 230 V AC, +/-10 %, 50/60 Hz
Corrente d'esercizio: 170 mA
Tensione di uscita: 12 V AC
Corrente iniziale: max. 2,5 A
Protezione: lato primario, Si1 T 200 mA L, Protezione termica sul lato secondario
Tipo di protezione: IP 20
Temperatura ambiente: da 0 °C a +40 °C
Unità di modulare: 6
Dimensioni (mm) Larg. x Alt. x Prof.: 107 x 89 x 60



LNG 600-0

Alimentatore di potenza nella scatola del quadro di distribuzione per l'alimentazione centrale dei moduli LED e dei pannelli video bus.
Tensione d'esercizio: 100–240 V AC, +/-10 %, 50/60 Hz
Corrente d'esercizio: da 0,3 a 0,7 A
Tensione di uscita: 30 V DC
Corrente iniziale: 1,1 A DC
Temperatura ambiente: da 0 °C a +40 °C
Tipo di protezione: IP 20
Unità di modulare: 6
Dimensioni (mm) Larg. x Alt. x Prof.: 107 x 89 x 60



AVA 670-0

Disaccoppiatore video Access nella scatola del quadro di distribuzione. Consente il disaccoppiamento di un segnale video analogico dal sistema Access Professional.
Tensione d'esercizio: 10–50 V DC
Corrente d'esercizio: max. 25 mA
Tipo di protezione: IP 20
Temperatura ambiente: da 0 °C a +40 °C
Unità di modulare: 3
Dimensioni (mm) Larg. x Alt. x Prof.: 53,5 x 89 x 60



TÖ 615-0

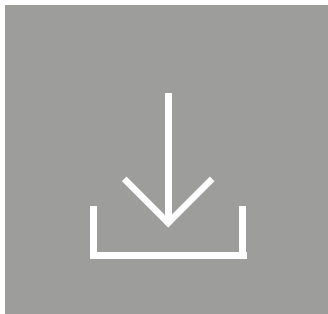
Apriporta ad innesto con lamiera di chiusura piatta, verniciato in grigio martellato, utilizzabile per apertura DIN destra o DIN sinistra.
Adatto per porte pesanti d'ingresso o di stanze interne, lamiera di chiusura preforata, dispositivo di apertura a struttura simmetrica. Possibile regolazione dei catenacci e dei cilindri dopo il montaggio. Il catenaccio del dispositivo di apertura è regolabile in orizzontale fino a 4 mm nella serie di fori ovali per viti.
Tensione d'esercizio: 12 V AC
Corrente d'esercizio: max. 400 mA
Resistenza bobina: circa 20 Ohm



TÖ 618-0 E

Apriporta ad innesto con lamiera di chiusura piatta, verniciato in grigio martellato, utilizzabile per apertura DIN destra o DIN sinistra. Possibile sblocco meccanico mediante leva a bilanciere.
Adatto per porte pesanti d'ingresso o di stanze interne, lamiera di chiusura preforata, dispositivo di apertura a struttura simmetrica. Possibile regolazione dei catenacci e dei cilindri dopo il montaggio. Il catenaccio del dispositivo di apertura è regolabile in orizzontale fino a 4 mm nella serie di fori ovali per viti.
Tensione d'esercizio: 12 V AC
Corrente d'esercizio: max. 400 mA
Resistenza bobina: circa 20 Ohm

Licenze d'uso



APR 670-0

Le licenze d'uso Access possono essere acquistate per 10, 20, 40, 80, 160, 320 o 640 utenti/terminali e combinate per un massimo di 640 utenti/terminali.

Requisiti del sistema:

CPU: Processore Intel Xeon Quad Core 64 bit (anno di uscita 2014 o più recente)
 RAM: 4 GB
 Disco fisso: 256 GB
 LAN: 1 x 1000 Mbit/s
 Alimentatori: 2 consigliati (ridondanza per sicurezza contro i guasti)
 Sistema operativo: Microsoft Server 2012 R2 Standard

Contratto di manutenzione

Manutenzione software inclusa per il primo anno; su richiesta può essere definita anche un'estensione.

Numero max.	Codice di ordinazione
10 Utenti	...10
20 Utenti	...20
40 Utenti	...40
80 Utenti	...80
160 Utenti	...160
320 Utenti	...320

Server hardware e accessori



ASH 670-05 S

Hardware del server Access S per il sistema di comunicazione integrale negli edifici basato su IP Siedle Access Professional per un massimo di 50 utenti. Per il funzionamento normale dell'hardware del server Access è necessaria una licenza d'uso Access.

Tensione d'esercizio:
 90–264 V AC, 47–63 Hz
 Potenza assorbita caratteristica:
 max. 45 W
 Temperatura ambiente:
 da +10 °C a +50 °C
 Dimensioni (mm) Larg. x Alt. x Prof.:
 328 x 88,8 x 201



ASH 670-05 M

Hardware del server Access M per il sistema di comunicazione integrale negli edifici basato su IP Siedle Access Professional per un massimo di 640 utenti. Per il funzionamento normale dell'hardware del server Access è necessaria una licenza d'uso Access.

Tensione d'esercizio:
 90–264 V AC, 47–63 Hz
 Potenza assorbita caratteristica:
 max. 78 W
 Temperatura ambiente:
 da +10 °C a +50 °C
 Dimensioni (mm) Larg. x Alt. x Prof.:
 463 x 88 x 460



ZRE 600-0

Kit accessori da incasso in rack, 19 pollici, per il server Access S e il server TCIP. Costituito da lamiera di supporto, incl. impugnature montate e accessori per il montaggio.
 Dimensioni (mm) Larg. x Alt. x Prof.:
 483 x 88 x 132



AGW 670-01

Gateway Access per la separazione fisica di 2 reti su un server Access. Se si utilizzano uno o più gateway Access in strutture di rete di grandi dimensioni, è possibile collegare due o più reti proprietarie con un sistema Access, mantenendo tuttavia le reti rigorosamente separate, per consentire il funzionamento di terminali Access in varie reti.
 Componenti:
 CPU: AMD Geode LX800; 500 MHz
 Memoria operativa:
 256 MB DDR SDRAM
 LAN: 3 x 100 Mbit/s
 Tensione d'esercizio: 12 V DC
 Potenza assorbita caratteristica:
 max. 24 W
 Temperatura ambiente:
 da 0 °C a +50 °C
 Dimensioni (mm) Larg. x Alt. x Prof.:
 200 x 200 x 52

Riferimenti



Villa Merkana

L'high-tech incontra il classicismo – in una villa storica ristrutturata con molto stile. Sede delle aziende Merkana

Reisen e Merkana IT-Systeme, l'edificio monumentale detta veri e propri standard nell'automazione degli edifici senza perdere tuttavia il suo charme



storico. Anche la citofonia collegata in rete e continuamente aggiornabile prodotta da Siedle ha dato il suo forte contributo in questo senso.



Volksbank Villingen

La costruzione di ampliamento della Volksbank Villingen collega la struttura esistente con le nuove aree riservate ai visitatori

e alla consulenza. Il sistema di comunicazione basato su IP Siedle Access collega in rete entrambe le parti di edificio, rendendo sicuro l'accesso



nell'area esterna e all'interno della banca.



Clinica universitaria Aarhus
Nella città danese Aarhus è presente una delle cliniche universitarie più moderne di tutta Europa. Il sistema di comuni-

cazione integrale negli edifici basato su IP Siedle Access non solo risponde alle grandi dimensioni del progetto, ma soddisfa anche le esigenze



individuali e garantisce la massima flessibilità.



Karl Köhler GmbH
La nuova sede amministrativa e sociale di Karl Köhler è a tutti gli effetti un biglietto da visita: l'impresa di costruzioni specia-

lizzata in strutture di calcestruzzo si è assunta personalmente la responsabilità di realizzare il grezzo dell'edificio. Nella progettazione, Köhler ha ribadito



i propri elevati requisiti di apertura e trasparenza. Per questo motivo, la scelta dell'azienda per la realizzazione dell'area d'ingresso è ricaduta su Siedle

con il suo sistema IP Access.

Per maggiori informazioni si rimanda al sito web Siedle.

Panoramica delle funzioni

	Access Professional (Soluzione software)
Messa in funzione	
Interfaccia di amministrazione basata sul browser	•
Gestione e configurazione centralizzata	•
Gestione di gruppo	•
Possibilità di più amministratori	•
Diversi gruppi di autorizzazione	•
Configurazione a distanza tramite interfaccia web	•
Ampliamento del sistema	
Ampliamento del numero di utenti (tramite Licenze d'uso)	max. 640 (a partire dalla versione 5.0)
Estensioni di funzioni tramite licenze separate (non incluso nel kit di fornitura)	•
Funzioni Intercom	
Chiamata interna	•
Chiamata di gruppo	•
Chiamata in parallelo	•
Chiamata dal piano	•
Funzione video	
Videomemoria	•
Ripresa automatica / selettiva di immagini	•
Visualizzazione e cancellazione selettiva di immagini	•
Selezione della telecamera tramite elenco dei contatti o nell'area video	•
Modalità SCAN ASC	•
Interfacce	
Connessione di sistemi telefonici IP	•
Integrazione di convertitori a/b	•
Visualizzazione di telecamere IP	(ASHT + ASC)
Connessione di telecamere analogiche esterne	•
Interfaccia KNX	•
Programmazione in linguaggio script	•
Controllo d'accesso tramite il Vario-Bus	•
Connessione ai sistemi di automazione della casa (ad es. Crestron, Control4)	•
Comunicazione	
Audiosegreto	•
Videosegreto	•
Chiamata e conversazione alla porta d'ingresso con video	•
Ecomcompensazione	•
Soppressione dei rumori di sottofondo	•
Elenco chiamate con cronologia	•
Invio/ricezione di messaggi di testo	(ASHT + ASC)
Segreteria telefonica	•
Funzione telefonia	
Allacciamento di un impianto di telecomunicazione	•
Selezione diretta di numeri di rete	•
Chiamata nella rete telefonica pubblica	•
Supporto, intermediazione	•
Music on Hold	•
Trasferimento di chiamata/Inoltro di chiamata	•
Indicatore di stato utente	•
Automazione	
Funzione di apriporta automatico	•
Funzioni KNX binarie	•
Visualizzazione delle funzioni di comando della tecnica di sistema per edifici KNX	(AVP)
Assistenza	
Backup della configurazione	•
Manutenzione e aggiornamento a distanza	•
Monitoraggio manuale delle linee e degli utenti	•
Gestione delle versioni software	•
Registrazione	•

Legenda
• Dotazione di serie

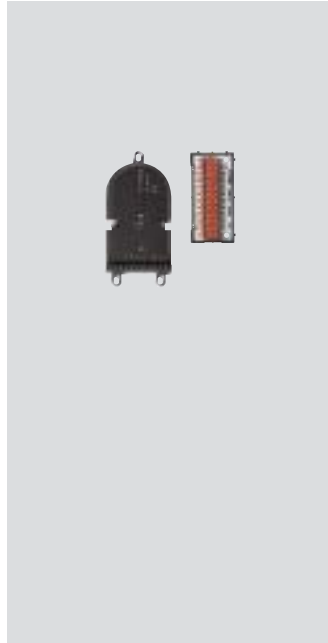
Sistemi di comunicazione
Sistema 1+n

Panoramica dell'ordinazione	76
Caratteristiche del sistema/prestazioni	77
Porter	78
Moduli tasti	79
Citofoni di sistema	80
Apparecchi di alimentazione/di comando	82
Interfaccia telefonica DoorCom Analogico	84
Esempi di impianti	85

Panoramica dell'ordinazione



Siedle Vario
Vedi pagina 112



Porter da incasso
Vedi pagina 22



Siedle Classic
Vedi pagina 202



Siedle Steel
Vedi pagina 230

Posti interni



IQ HTS
HTS 811-0



HTC 811-0



NS 711-01



NSC 602-0

Apparecchi di alimentazione/di comando



NG 602-01



TR 602-01



TR 603-0



ETC 602-0



GC 612-0



CTÖ 602-0



SFC 602-0



AR 402-0

Connessione telefonica

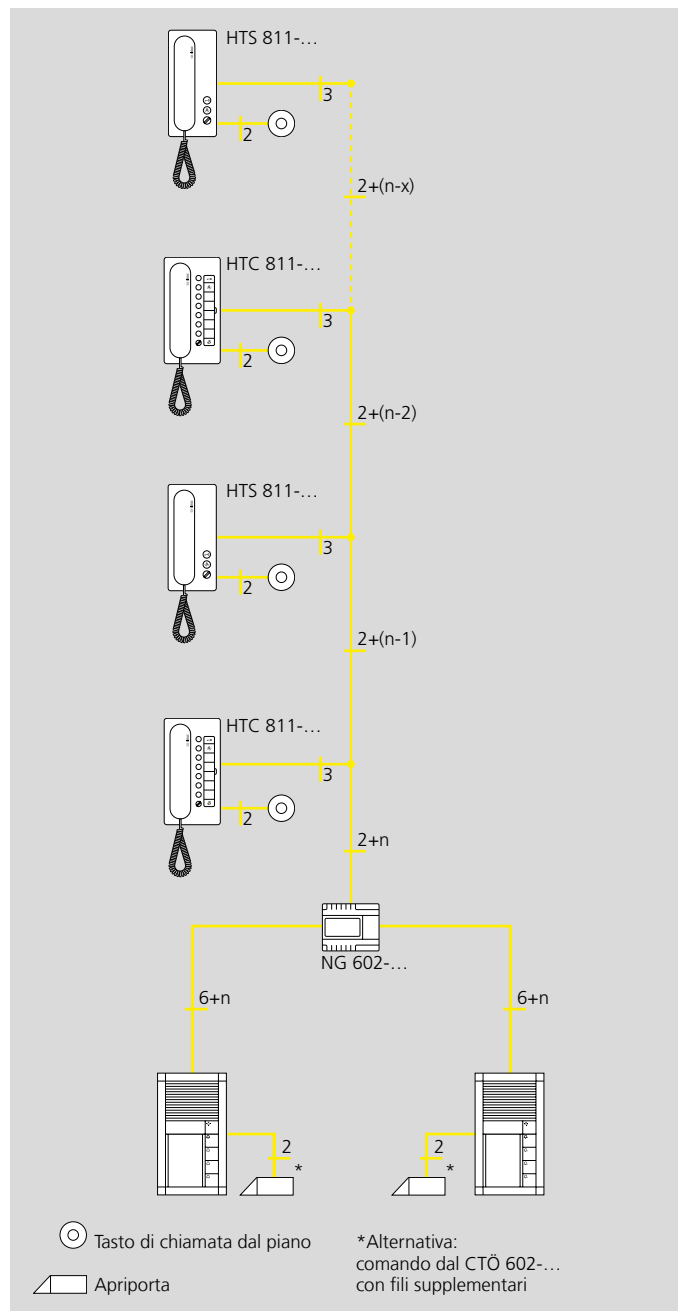
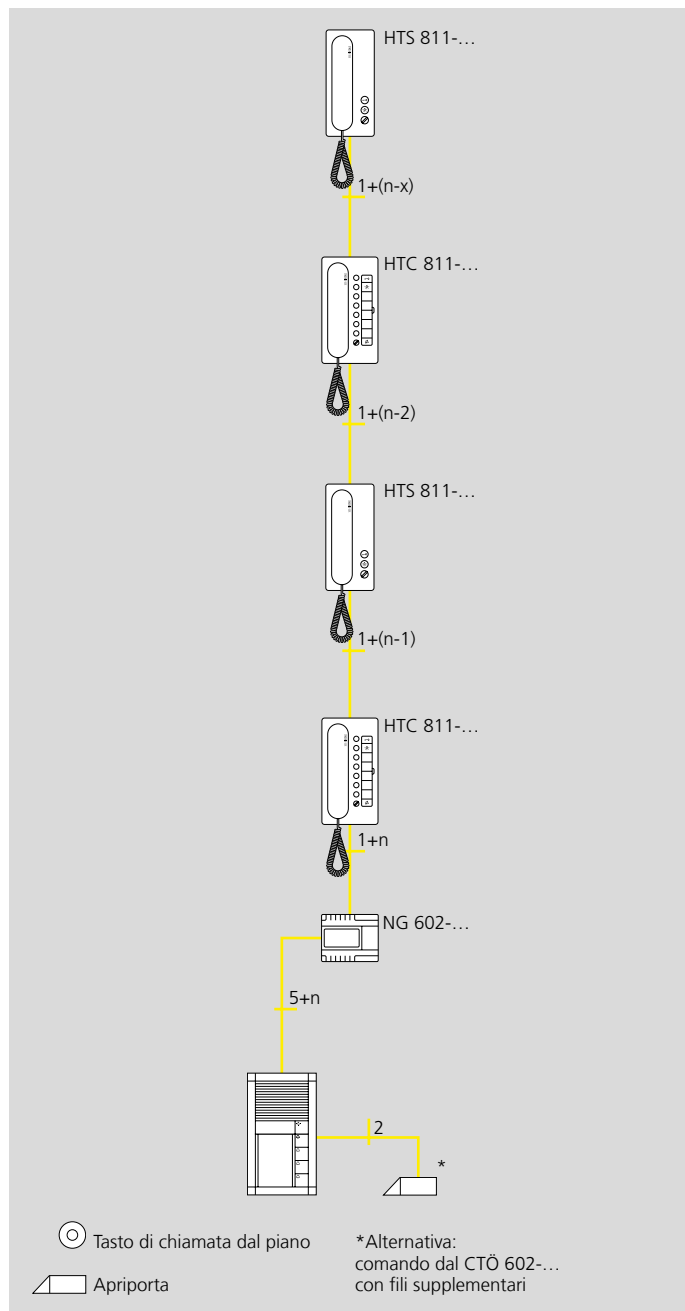


DCA 612-0



DCSF 600-0

Caratteristiche del sistema/prestazioni



Aspetti generali

- Installazione a scelta con collegamento "loop through" o linea derivata
- Sistema 1+n
- Garanzia YR
- Ricerca guasti centralizzata, a partire dal posto esterno
- Nessuna necessità di programmazione
- Sostituzione degli apparecchi senza riprogrammazione
- Sostituzione senza problemi di impianti campanello/impianti citofonici presenti
- Libera scelta del posto esterno (Siedle Vario, Steel o Classic)

Funzioni del sistema

- Al massimo 500 utenti
- Collegamento a un centralino telefonico tramite DoorCom Analogico
- Numero a piacere di vie foniche (con alimentatori supplementari)
- Impianti con più posti esterni (max. 8) senza apparecchi supplementari
- Comunicazione interna con max. 6 HTC 811 tramite GC 612
- Porter secondario sul piano con tono di chiamata differenziato
- Funzioni di commutazione/comando senza installazione supplementare nel montante (con HTC 811)
- Collegamento in parallelo di max. 2 citofoni di sistema HTS/HTC 811

Dotazione degli apparecchi interni

- Volume di chiamata e tacitazione di chiamata regolabili mediante selettore
- Chiamata dal piano con tono differenziato
- Variante appoggio muro o da tavolo a scelta
- 8 tasti funzione integrati per apriporta, chiamate interne o funzioni di commutazione/comando (HTC 811)
- 2 indicatori LED mediante installazione separata (HTC 811)

Porter



TLM 612-02

Modulo porter nel sistema 1+n per Siedle Vario con altoparlante e microfono integrati.

Prestazioni:

- Griglia anteriore in policarbonato resistente agli agenti atmosferici e ai raggi UV
- Altoparlante, volume regolabile
- Microfono ad elettretti di lunga durata
- Tasto luce a potenziale zero con simbolo luce illuminato a LED
- Contatti di lavoro per luce e apriporta, attivabili senza cablaggio supplementare tramite montante già presente
- Possibile collegamento di un controller di commutazione/comando a distanza SFC 602-... e/o di un controller apriporta CT0 602-...
- Possibile collegamento di un modulo serratura a codice COM 611-... e/o di un modulo di chiamata a display DRM 612-... per l'immissione di chiamata digitale
- Possibile attivazione del feedback acustico all'azionamento di un tasto di chiamata

Tipo di contatto: 2 contatti normalmente aperti 24 V, 2 A

Tempo di attivazione: 3 sec.

Temperatura ambiente:

da -20 °C a +55 °C

Tipo di protezione: IP 54

Altezza di montaggio (mm): 9

Dimensioni (mm) Larg. x Alt. x Prof.:

99 x 99 x 35



TLE 061-01

Porter da incasso nel sistema 1+n da installare in scomparti citofonici, impianti citofonici, cassette per le lettere, ecc., predisposti a cura del cliente.

Prestazioni:

- Altoparlante, volume regolabile
- Microfono ad elettretti di lunga durata
- Contatti di lavoro a potenziale zero per luce e apriporta, attivabili senza cablaggio supplementare tramite montante già presente
- Possibile collegamento di un controller di commutazione/comando a distanza SFC 602-... e/o di un controller apriporta CT0 602-...
- Possibilità di fissaggio universali; se si utilizza la griglia ZJ 051-... può essere avvitato direttamente su di essa

Tipo di protezione: in funzione delle condizioni di montaggio

Dimensioni (mm) Larg. x Alt. x Prof.:

124 x 60 x 31

Dimensioni scatola (mm)

Larg. x Alt. x Prof.: 100 x 60 x 31



ZD 061-10

Accessorio diodi per il collegamento di 10 tasti di chiamata predisposti a cura del cliente sul porter da incasso TLE 061-...

È necessario un accessorio diodi ZD 061-10 ogni 10 tasti di chiamata. Grazie alle apposite guide, l'accessorio ZD 061-10 può essere affiancato su tutti i lati. Può essere inserito nello scomparto citofonico/campanello, incollato su una superficie piana oppure fissato con 2 viti.

Dimensioni (mm) Larg. x Alt. x Prof.:

35 x 70 x 20



ZTL 051-0

Accessorio di montaggio universale per TLE 061-..., BTLE 050-... e TLE 051-..., adatto per il sistema di fissaggio dei porter da incasso fino ad ora in uso TL 001, TL 011 e del sistema altoparlante-microfono M5. Con accessorio luce.

Dimensioni (mm) Larg. x Alt. x Prof.:

20,5 x 10,8 x 0,5

Moduli tasti

**TM 612-1**

Modulo tasti con supporto per la targhetta del nome e 1 tasto di chiamata separato con icona campanello.

Targhetta per le diciture (mm)

Larg. x Alt.: 65 x 94

Tasto di chiamata (mm) Larg. x Alt.:

24 x 49

Tipo di protezione: IP 54

Temperatura ambiente:

da -20 °C a +55 °C

Dimensioni (mm) Larg. x Alt. x Prof.:

99 x 99 x 27

**TM 612-2**

Modulo tasti con supporto per la targhetta del nome, 2 targhette del nome e 2 tasti di chiamata separati con icona campanello.

Targhetta per le diciture (mm)

Larg. x Alt.: 65 x 44,5

Tasto di chiamata (mm) Larg. x Alt.:

24 x 49

Tipo di protezione: IP 54

Temperatura ambiente:

da -20 °C a +55 °C

Dimensioni (mm) Larg. x Alt. x Prof.:

99 x 99 x 27

**TM 612-3**

Modulo tasti con supporto per la targhetta del nome, 3 targhette del nome e 3 tasti di chiamata separati con icona campanello.

Targhetta per le diciture (mm)

Larg. x Alt.: 65 x 28

Tasto di chiamata (mm) Larg. x Alt.:

24 x 32

Tipo di protezione: IP 54

Temperatura ambiente:

da -20 °C a +55 °C

Dimensioni (mm) Larg. x Alt. x Prof.:

99 x 99 x 27

**TM 612-4**

Modulo tasti con supporto per la targhetta del nome, 4 targhette del nome e 4 tasti di chiamata separati con icona campanello.

Targhetta per le diciture (mm)

Larg. x Alt.: 65 x 19,5

Tasto di chiamata (mm) Larg. x Alt.:

24 x 24

Tipo di protezione: IP 54

Temperatura ambiente:

da -20 °C a +55 °C

Dimensioni (mm) Larg. x Alt. x Prof.:

99 x 99 x 27

Citofoni di sistema



HTS 811-0

Citofono di sistema standard per il sistema 1+n in materiale plastico. Con le funzioni di chiamata, conversazione, apriporta, luce e chiamata dal piano.

Prestazioni:

- Tasto apriporta e tasto luce integrati
- Protezione acustica e audiosegreto integrati
- Collegamento in parallelo di max. 2 citofoni senza interfono
- Generatore elettronico di chiamata con chiamata dal posto esterno tritonale e chiamata dal piano bitonale
- Tacitazione di chiamata tramite regolatore del volume (battuta a sinistra, a incastro)
- Accesso alla regolazione del volume di chiamata
- Funzione apriporta/luce sempre disponibile
- Cordone elastico ad innesto per un facile montaggio
- Toni di chiamata con collegamento: sul montante
- Chiamata dal posto esterno: chiamata tritonale Chiamata dal piano: chiamata bitonale
- sull'ETC 602-... Porter principale/porter secondario sul piano: chiamata tritonale Chiamata dal piano: chiamata bitonale
- Volume di chiamata regolabile fino a max. 83 dB(A)
- Utilizzabile come apparecchio da tavolo con l'accessorio da tavolo ZTS 800-...
Temperatura ambiente:
da +5 °C a +40 °C
Dimensioni (mm) Larg. x Alt. x Prof.:
91 x 201 x 46



IQ HTS

Citofono di sistema per il sistema 1+n con interfaccia WLAN per l'estensione mobile tramite la Siedle App.

Con le funzioni di chiamata, conversazione, apriporta e luce nel posto interno e sullo smartphone con la Siedle App. Sul citofono di sistema è disponibile inoltre la chiamata dal piano.

Prestazioni:

- Interfaccia WLAN per la Siedle App
- La Siedle App si comporta come un apparecchio interno collegato in parallelo
- Non è possibile il collegamento in parallelo di altri posti interni
- Tasto apriporta e tasto luce a potenziale zero
- Audiosegreto integrato
- Volume di chiamata fino a max. 83 dB(A)
- Tensione d'esercizio: 12–30 V DC
Corrente d'esercizio: max. 420 mA
Temperatura ambiente:
da +5 °C a +40 °C
Dimensioni (mm) Larg. x Alt. x Prof.:
91 x 201 x 48

Avvertenze:

- È necessaria un'alimentazione di tensione supplementare del posto interno.
- Il posto interno con interfaccia WLAN è disponibile nel colore bianco senza rivestimento.



Siedle App

La Siedle App trasforma lo smartphone (iOS, Android) nell'estensione mobile di un impianto citofonico di Siedle grazie al Siedle Server. L'app è stata sviluppata appositamente per soddisfare i requisiti della citofonia. Può ricevere chiamate dal posto esterno, visualizzare un'immagine video dal vivo in funzione del sistema, stabilire un collegamento fonico e aprire la porta. Naturalmente con sicurezza integrata e tutto il comfort possibile. L'immagine video è disponibile prima dell'accettazione della chiamata. La qualità fonica soddisfa gli elevati requisiti di Siedle; la porta si apre sfiorando il consueto simbolo della chiave.

La Siedle App è l'estensione mobile di un impianto citofonico e non sostituisce un apparecchio interno. Per questo motivo, Siedle consiglia di includere sempre nella progettazione anche un posto interno cablato, oltre all'app.

Lo spettro completo di funzioni della Siedle App è descritto nell'Apple App Store e nel Google Play Store.



HTC 811-0

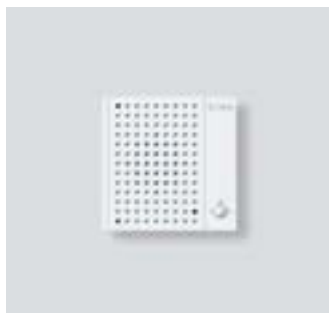
Citofono di sistema comfort per il sistema 1+n in materiale plastico.

Con le funzioni di chiamata, conversazione, apriporta, luce, chiamata dal piano, funzioni di commutazione e comando e comunicazione interna.

Prestazioni:

- Tasto apriporta e tasto luce integrati
- Protezione acustica e segreto audio integrati
- Collegamento in parallelo di max. 2 citofoni senza interfono
- Generatore elettronico di chiamata con chiamata tritonale per chiamata dal posto esterno, chiamata bitonale per chiamata dal piano
- Tacitazione di chiamata tramite regolatore del volume (battuta a sinistra, a incastro)
- Funzione apriporta/luce sempre disponibile
- Cordone elastico ad innesto per un facile montaggio
- Toni di chiamata con collegamento: sul montante
- Chiamata dal posto esterno: chiamata tritonale (senza collegamento del morsetto G) o gong (con collegamento del morsetto G), Chiamata dal piano: chiamata bitonale.
- Sul GC 612-..., Chiamata dal posto esterno: gong, Chiamata interna: chiamata tritonale, Chiamata dal piano: chiamata bitonale.
- Sull'ETC 602-... Porter principale/porter sul montante: chiamata tritonale, Porter secondario sul piano: gong tritonale, Chiamata dal piano: chiamata bitonale.
- Volume di chiamata regolabile fino a max. 83 dB(A)
- Con il corrispondente accessorio da tavolo ZTC 800-... utilizzabile come apparecchio da tavolo.
Temperatura ambiente:
da +5 °C a +40 °C
Dimensioni (mm) Larg. x Alt. x Prof.:
106 x 201 x 46

Accessori

**NS 711-01**

Ripetitore di suoneria piatto in versione appoggio muro con altoparlante, regolazione del volume dall'esterno e generatore di chiamata elettronico. Collegabile ai citofoni HTS/HTC 811-...
Toni di chiamata: chiamata dal posto esterno, chiamata tritonale (senza collegamento del morsetto G) oppure gong (con collegamento del morsetto G), chiamata dal piano, chiamata bitonale. Volume di chiamata regolabile fino a max. 86 dB(A)
Tipo di protezione: IP 20
Dimensioni (mm) Larg. x Alt. x Prof.: 107 x 107 x 25

**NSC 602-0**

Controller ripetitore di suoneria per chiamate dal posto esterno, adatto da installare in scatole rotonde, da 55, per collegare una suoneria con alimentazione propria a citofoni HTS/HTC 811-...; provvisto di morsetti a vite.
Controller ripetitore di suoneria per comandare suonerie predisposte in loco.
Tipo di contatto: Contatto di commutazione max. 24 V, 2 A
Tipo di protezione: IP 20
Dimensioni (mm) ø x Alt.: 51 x 23

**ZTS 800-01**

Accessorio da tavolo per i citofoni BTS/BFC 850-... e HTS 811-... per convertire da apparecchio a parete ad apparecchio da tavolo. Supporto antiscivolo con 2 piedini in gomma, ma senza presa di collegamento UAE 8(8).
Cavo di collegamento: a 8 fili, lungo 3 m

L'accessorio da tavolo è disponibile anche in colore nero.

**ZTC 800-0**

Accessorio da tavolo per i citofoni BTC 850-... e HTC 811-... per convertire da apparecchio a parete ad apparecchio da tavolo. Supporto antiscivolo con 2 piedini in gomma, ma senza presa di collegamento UAE 8(8).
Cavo di collegamento: 2 x 8 fili, lungo 3 m

L'accessorio da tavolo è disponibile anche in colore nero.

Varianti di finitura senza rivestimento	Codice di ordinazione scatola bianca	Codice di ordinazione scatola nera
Bianco	...W	-
Nera	-	...S

Varianti di finitura con rivestimento	Codice di ordinazione scatola bianca	Codice di ordinazione scatola nera
Acciaio inox	...E/W	...E/S
Alluminio	...A/W	...A/S
Bianco ultra lucido	...WH/W	...WH/S
Nero ultra lucido	...SH/W	...SH/S
PVD nero	...ES/W	...ES/S
PVD rame	...EK/W	...EK/S
PVD ottone	...EM/W	...EM/S
PVD titanio	...ET/W	...ET/S

* Esempio HTS 811-0 W
Ulteriori finiture au richiesta

Apparecchi di alimentazione/di comando



NG 602-01

Alimentatore nella scatola del quadro di distribuzione per il sistema 1+n, anche per l'alimentazione di componenti supplementari. Inclusi LED di funzionamento.

Tensione d'esercizio:

230 V AC, +/-10 %, 50/60 Hz

Corrente d'esercizio: 200 mA

Tensione di uscita: 23,3 V DC, 12 V AC

Corrente iniziale: 0,3 A DC, 1,6 A AC

Protezione: lato primario, Si1 T

200 mA L

Tipo di protezione: IP 20

Temperatura ambiente:

da 0 °C a +40 °C

Unità di modulare: 6

Dimensioni (mm) Larg. x Alt. x Prof.:

107 x 89 x 60



TR 602-01

Trasformatore per alimentare componenti supplementari.

Tensione d'esercizio:

230 V AC, +/-10 %, 50/60 Hz

Corrente d'esercizio: 170 mA

Tensione di uscita: 12 V AC

Corrente iniziale: max. 2,5 A

Protezione: lato primario, Si1 T

200 mA L, Protezione termica sul lato secondario

Tipo di protezione: IP 20

Temperatura ambiente:

da 0 °C a +40 °C

Unità di modulare: 6

Dimensioni (mm) Larg. x Alt. x Prof.:

107 x 89 x 60



TR 603-0

Trasformatore nella scatola del quadro di distribuzione per l'alimentazione di componenti di sistema e supplementari.

Tensione d'esercizio:

230 V AC, +/-10 %, 50/60 Hz

Corrente d'esercizio: 100 mA

Tensione di uscita: 12 V AC

Corrente iniziale: max. 1,3 A

Protezione: con fusibile di protezione termico primario, lato secondario protetto da cortocircuito

Tipo di protezione: IP 20

Temperatura ambiente:

da 0 °C a +40 °C

Unità di modulare: 3

Dimensioni (mm) Larg. x Alt. x Prof.:

53,5 x 89 x 60



TÖ 615-0

Apriporta ad innesto con lamiera di chiusura piatta, verniciato in grigio martellato, utilizzabile per apertura DIN destra o DIN sinistra.

Adatto per porte pesanti d'ingresso o di stanze interne, lamiera di chiusura perforata, dispositivo di apertura a struttura simmetrica. Possibile regolazione dei catenacci e dei cilindri dopo il montaggio.

Il catenaccio del dispositivo di apertura è regolabile in orizzontale fino a 4 mm nella serie di fori ovali per viti.

Tensione d'esercizio: 12 V AC

Corrente d'esercizio: max. 400 mA

Resistenza bobina: circa 20 Ohm



TÖ 618-0 E

Apriporta ad innesto con lamiera di chiusura piatta, verniciato in grigio martellato, utilizzabile per apertura DIN destra o DIN sinistra. Possibile sblocco meccanico mediante leva a bilanciere.

Adatto per porte pesanti d'ingresso o di stanze interne, lamiera di chiusura perforata, dispositivo di apertura a struttura simmetrica. Possibile regolazione dei catenacci e dei cilindri dopo il montaggio.

Il catenaccio del dispositivo di apertura è regolabile in orizzontale fino a 4 mm nella serie di fori ovali per viti.

Tensione d'esercizio: 12 V AC

Corrente d'esercizio: max. 400 mA

Resistenza bobina: circa 20 Ohm

**GC 612-0**

Controller di gruppo per la comunicazione interna, per collegare al massimo 6 citofoni di sistema HTC 811-... e per realizzare il collegamento fonico con il porter. Chiamate dal posto esterno assegnabili in modo selettivo.
 Tensione d'esercizio: 24 V DC
 Corrente d'esercizio: max. 300 mA
 Tipo di contatto: Contatto normalmente aperto 24 V, 2 A
 Temperatura ambiente: da 0 °C a +40 °C
 Tipo di protezione: IP 20
 Unità di modulare: 6
 Dimensioni (mm) Larg. x Alt. x Prof.: 107 x 89 x 60

**ETC 602-0**

Controller di piano per collegare un porter secondario sul piano supplementare ai corrispondenti citofoni di sistema HTS/HTC 811-...
 In un solo sistema possono essere impiegati più controller di piano. Sono possibili più conversazioni contemporaneamente, ad. es. dal porter d'ingresso principale ad un citofono di sistema e al tempo stesso dal porter secondario sul piano al corrispondente citofono di sistema. Contatto di scambio a potenziale zero WT/WO/WE, ad. es. per la commutazione da telecamera del posto esterno a telecamera del piano.
 Tensione d'esercizio: 24 V DC
 Corrente d'esercizio: max. 60 mA
 Tipo di contatto: Contatto di commutazione max. 24 V, 2 A
 Temperatura ambiente: da 0 °C a +40 °C
 Tipo di protezione: IP 20
 Unità di modulare: 6
 Dimensioni (mm) Larg. x Alt. x Prof.: 107 x 89 x 60

**CTÖ 602-0**

Controller apriorita nella scatola del quadro di distribuzione per comandare un apriorita in abbinamento al sistema 1+n a risparmio di fili. Per motivi di sicurezza non collegare direttamente al porter!
 Tensione d'esercizio: 12 V AC
 Corrente d'esercizio: max. 70 mA
 Tipo di contatto: Contatto normalmente aperto 24 V, 2 A
 Tempo di attivazione: 3 sec. fissi
 Tipo di protezione: IP 20
 Temperatura ambiente: da 0 °C a +40 °C
 Unità di modulare: 3
 Dimensioni (mm) Larg. x Alt. x Prof.: 53,5 x 89 x 60

**SFC 602-0**

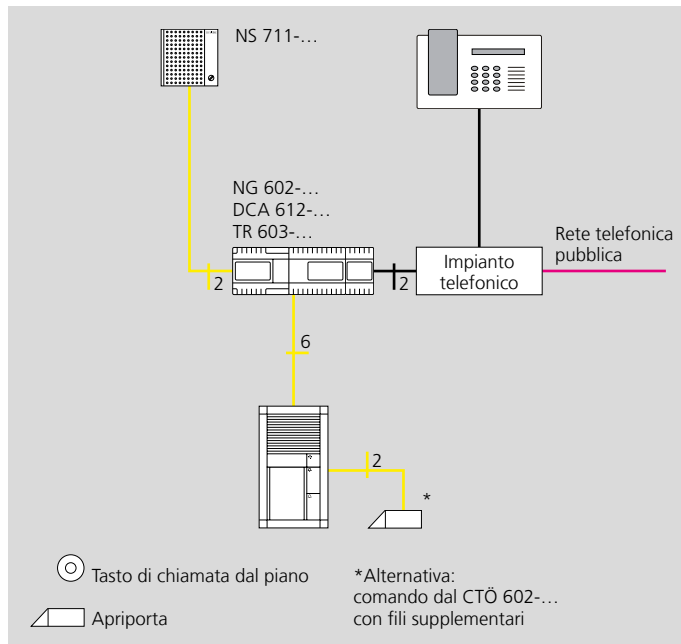
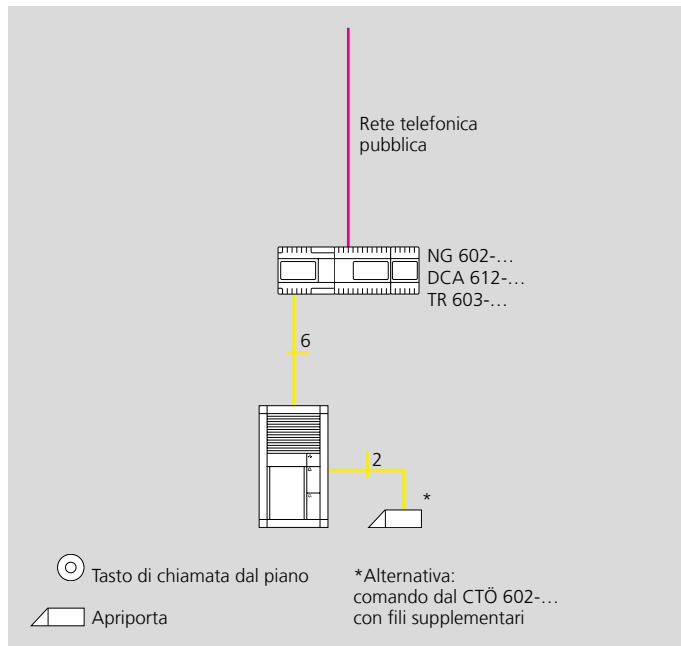
Controller di commutazione/comando a distanza per eseguire al massimo 4 funzioni di commutazione/comando centralizzate (collegamento al porter) o 4 funzioni di commutazione/comando locali (collegamento al GC 612-... o al porter del ETC 602-...).

1 relè con contatto di scambio e 3 relè con 1 contatto di lavoro ciascuno. Il comando avviene dai tasti 1-5, luce e apriorita dell'HTC 811-...
 Dall'HTS 811-... possono essere utilizzati solo i tasti luce e apriorita. La funzione dei tasti 1-5 è regolabile tramite l'interruttore DIL come interruttore o pulsante. Utilizzabile come timer, ad. es. per comandare un relè per l'illuminazione del vano scale. Possibilità di collegamento all'ETC 602-..., GC 612-..., TLE 061-... e TLM 612-...
 Tensione d'esercizio: 12 V AC
 Corrente d'esercizio: max. 250 mA
 Tipo di contatto: 1 contatto di commutazione 24 V, 2 A; 3 contatti normalmente aperti 24 V, 2 A
 Tempo di attivazione: 2 x regolabili da 3 sec. a 20 min. e 2 x regolati fissi a 3 sec.
 Unità di modulare: 3
 Dimensioni (mm) Larg. x Alt. x Prof.: 53,5 x 89 x 60

**AR 402-0**

Relè di commutazione per circuiti speciali con 4 contatti di commutazione.
 Tensione / corrente di comando: 6-12 V, 100 mA
 Tipo di contatto: 4 contatti di commutazione 24 V, 1 A
 Tipo di protezione: IP 20
 Temperatura ambiente: da 0 °C a +40 °C
 Unità di modulare: 3
 Dimensioni (mm) Larg. x Alt. x Prof.: 53,5 x 89 x 60

Interfaccia telefonica DoorCom Analogico



Il DoorCom Analogico consente di selezionare i numeri di chiamata/citofoni assegnati ai tasti di chiamata a partire dal portier. Occorre effettuare il collegamento ad una linea telefonica analogica.

Casa unifamiliare con uno o più posti esterni, che possono essere collegati tramite il Door-Com Analogico ad un telefono a/b esistente con un mini-impianto telefonico.



DCA 612-0

Il DoorCom-Analog nella scatola del quadro di distribuzione come interfaccia per il sistema 1+n collega il sistema citofonico con impianti telefonici tramite la connessione analogica dell'impianto.

- 3 ingressi di chiamata dal posto esterno
- max. 6 funzioni di comando eseguibili con selezione in multifrequenza tramite SFC 602-..., come su un HTC 811-...
- Selezione mirata di max. 3 porter utilizzando l'interfaccia DCSF 600-... e un cablaggio supplementare
- Display alfanumerico a due righe con 16 caratteri per riga
- 6 tasti: pratica configurazione
- Si comporta come un citofono
- Possibilità di assegnare le seguenti chiamate (al massimo 22 posizioni per ogni assegnazione):
 - Chiamate dirette
 - Chiamata d'utente mirata
 - Chiamate di gruppo (in funzione dell'impianto telefonico)
 - Chiamate in teleconferenza (in funzione dell'impianto telefonico)
 - Chiamate a utenze derivate, a utenti della rete telefonica o a cellulari
 - Chiamate in serie
 - In caso di mancata risposta/occupato
- Funzioni di sistema apriporta e accensione luce mediante selezione in multifrequenza
- Funzione apriporta automatico per 1 ingresso di chiamata, con/senza preliminare segnalazione di chiamata dal posto esterno
- Trasferimento di chiamata al centralino
- Commutazione giorno/notte a punti di chiamata alternative (in funzione dell'impianto telefonico predisposto in loco)
- Trasferimento di chiamata dal posto esterno a utenti esterni
- Possibilità di più DCA in uno stesso sistema fonico o in uno stesso impianto telefonico
- Durata della chiamata e della conservazione regolabile
- Segnalazione di chiamate dal posto esterno prima dell'accettazione della conservazione
- Possibile tono differenziato di chiamata per posti esterni o ingressi di chiamata (max. 2)
- Protezione PIN attivabile, ad es. per programmazione, apriporta, funzioni di commutazione e attivazione di funzioni
- Possibile attivazione/disattivazione temporizzata ad es. di apriporta automatico, trasferimento di chiamata, commutazione giorno/notte, ecc. tramite l'accessorio DCSF 600-... e un timer predisposto in loco
- Connettore femmina per ricevitore di servizio HT 811-...

Tensione d'esercizio: 12 V AC
Corrente d'esercizio: max. 100 mA
Temperatura ambiente:
da 0 °C a +40 °C
Unità di modulare: 6
Dimensioni (mm) Larg. x Alt. x Prof.:
107 x 89 x 60



DCSF 600-0

DoorCom Interfaccia di commutazione/comando a distanza, integrabile nel DCA 612-... e DCA 650-...

- 3 uscite a potenziale zero liberamente programmabili, ad es. per
 - Apriporta decentrato, luce
 - Ripetitore di suoneria/comando video temporizzato (In-Home-Bus)
 - Pulsante o interruttore
 - Selezione del posto esterno mirata nel sistema 1+n
- Comando di monitor (assegnazione diretta agli ingressi di chiamata)
- 3 ingressi a liberamente programmabili, ad es. per
 - Immissioni di codici per:
 - Attivazione di funzioni di commutazione, Tö/Li (apriporta/luce) tramite BSM/BSE/SFC nel sistema Siedle
 - Comando video/luce tramite BMM, ecc.
 - Attivazione/disattivazione di funzioni, tramite timer predisposto in loco, ad es.
 - Chiamata in serie, apriporta automatico, centralino di portineria, commutazione giorno/notte, ecc.
 - Selezione di numeri di chiamata per la segnalazione di eventi con determinati toni:
 - Chiamata d'utente mirata
 - Chiamata a utenze derivate, a utenti della rete telefonica o a cellulari
 - Possibilità di combinare funzioni codice e funzioni numero di chiamata
- Tensione d'esercizio: 12 V AC
Corrente d'esercizio: max. 100 mA
Tensione / corrente di comando:
4–30 V DC, max. 5 mA, 4–20 V AC, max. 5 mA
Tipo di contatto: 3 contatti normalmente aperti 12 V AC, 24 V DC, 2 A

Attenzione:

La possibilità di utilizzare determinate prestazioni può variare in funzione del tipo di impianto telefonico impiegato. Si prega di informarsi presso il produttore del impianto telefonico.

- Possibilità di programmare l'accettazione diretta di chiamata dal posto esterno. In questo caso non è più possibile la funzione di chiamata in serie.
- La selezione degli utenti avviene in multifrequenza.
- Gli utenti devono essere abilitati alla funzione di selezione in multifrequenza.

Esempi di impianti**Sistema 1+n Siedle audio con sistema Vario da incasso**

	1 Unità abit.	2 Unità abit.	3 Unità abit.	4 Unità abit.	8 Unità abit.	12 Unità abit.
Modulo porter	1 TLM 612-02	1 TLM 612-02	1 TLM 612-02	1 TLM 612-02	1 TLM 612-02	1 TLM 612-02
Modulo tasti	1 TM 612-1	1 TM 612-2	1 TM 612-3	1 TM 612-4	2 TM 612-4	3 TM 612-4
Scatola da incasso	1 GU 611-2/1-0	1 GU 611-2/1-0	1 GU 611-2/1-0	1 GU 611-2/1-0	1 GU 611-3/1-0	1 GU 611-4/1-0
Telaio di montaggio	1 MR 611-2/1-0	1 MR 611-2/1-0	1 MR 611-2/1-0	1 MR 611-2/1-0	1 MR 611-3/1-0	1 MR 611-4/1-0
Cornice	1 KR 611-2/1-0	1 KR 611-2/1-0	1 KR 611-2/1-0	1 KR 611-2/1-0	1 KR 611-3/1-0	1 KR 611-4/1-0
Distribuzione	1 NG 602-01	1 NG 602-01	1 NG 602-01	1 NG 602-01	1 NG 602-01	1 NG 602-01
Citofono di sistema standard	1 HTS 811-0 W	2 HTS 811-0 W	3 HTS 811-0 W	4 HTS 811-0 W	8 HTS 811-0 W	12 HTS 811-0 W
Citofono di sistema comfort	1 HTC 811-0 W	2 HTC 811-0 W	3 HTC 811-0 W	4 HTC 811-0 W	8 HTC 811-0 W	12 HTC 811-0 W

Sistema 1+n Siedle audio con sistema Vario da appoggio muro

	1 Unità abit.	2 Unità abit.	3 Unità abit.	4 Unità abit.	8 Unità abit.	12 Unità abit.
Modulo porter	1 TLM 612-02	1 TLM 612-02	1 TLM 612-02	1 TLM 612-02	1 TLM 612-02	1 TLM 612-02
Modulo tasti	1 TM 612-1	1 TM 612-2	1 TM 612-3	1 TM 612-4	2 TM 612-4	3 TM 612-4
Scatola appoggio muro	1 GA 612-2/1-0	1 GA 612-2/1-0	1 GA 612-2/1-0	1 GA 612-2/1-0	1 GA 612-3/1-0	1 GA 612-4/1-0
Telaio di montaggio	1 MR 611-2/1-0	1 MR 611-2/1-0	1 MR 611-2/1-0	1 MR 611-2/1-0	1 MR 611-3/1-0	1 MR 611-4/1-0
Distribuzione	1 NG 602-01	1 NG 602-01	1 NG 602-01	1 NG 602-01	1 NG 602-01	1 NG 602-01
Citofono di sistema standard	1 HTS 811-0 W	2 HTS 811-0 W	3 HTS 811-0 W	4 HTS 811-0 W	8 HTS 811-0 W	12 HTS 811-0 W
Citofono di sistema comfort	1 HTC 811-0 W	2 HTC 811-0 W	3 HTC 811-0 W	4 HTC 811-0 W	8 HTC 811-0 W	12 HTC 811-0 W

Sistema 1+n Siedle audio con porter da incasso

	1 Unità abit.	2 Unità abit.	3 Unità abit.	4 Unità abit.	8 Unità abit.	12 Unità abit.
Porter da incasso	1 TLE 061-01	1 TLE 061-01	1 TLE 061-01	1 TLE 061-01	1 TLE 061-01	1 TLE 061-01
Accessorio diodi	1 ZD 061-10	1 ZD 061-10	1 ZD 061-10	1 ZD 061-10	1 ZD 061-10	2 ZD 061-10
Apparecchi di alimentazione	1 NG 602-01	1 NG 602-01	1 NG 602-01	1 NG 602-01	1 NG 602-01	1 NG 602-01
Citofono di sistema standard	1 HTS 811-0 W	2 HTS 811-0 W	3 HTS 811-0 W	4 HTS 811-0 W	8 HTS 811-0 W	12 HTS 811-0 W
Citofono di sistema comfort	1 HTC 811-0 W	2 HTC 811-0 W	3 HTC 811-0 W	4 HTC 811-0 W	8 HTC 811-0 W	12 HTC 811-0 W

Sistema 1+n Siedle audio con Siedle Classic

	1 Unità abit.	2 Unità abit.	3 Unità abit.	4 Unità abit.
Posto esterno	F CL A 01 N-0	F CL A 02 N-0	F CL A 03 N-0	F CL A 04 N-0
Scatola da incasso	GU CL 01-0	GU CL 02-0	GU CL 03-0	GU CL 04-0
Apparecchi di alimentazione	1 NG 602-01	1 NG 602-01	1 NG 602-01	1 NG 602-01
Citofono di sistema standard	1 HTS 811-0 W	2 HTS 811-0 W	3 HTS 811-0 W	4 HTS 811-0 W
Citofono di sistema comfort	1 HTC 811-0 W	2 HTC 811-0 W	3 HTC 811-0 W	4 HTC 811-0 W

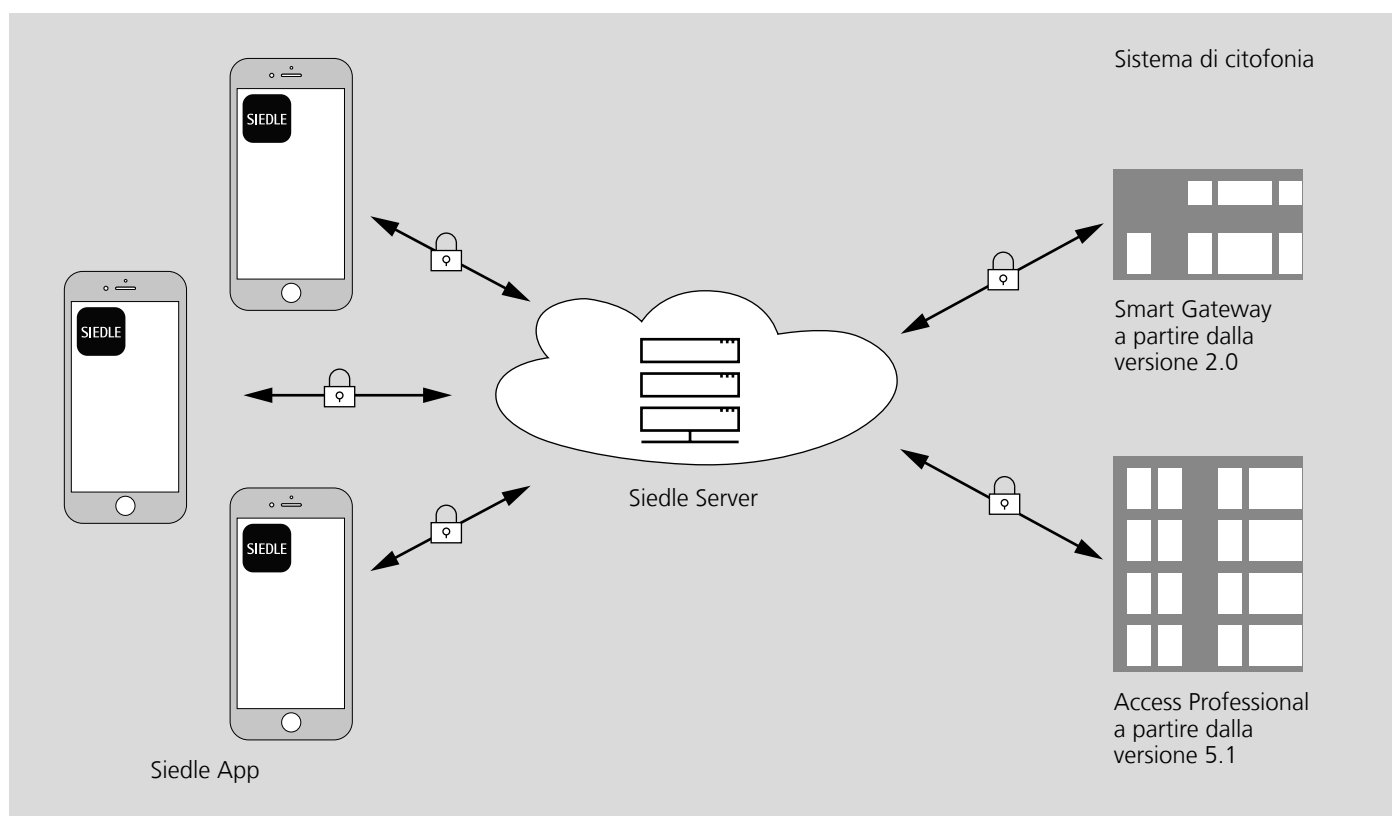
Tecnologia IP

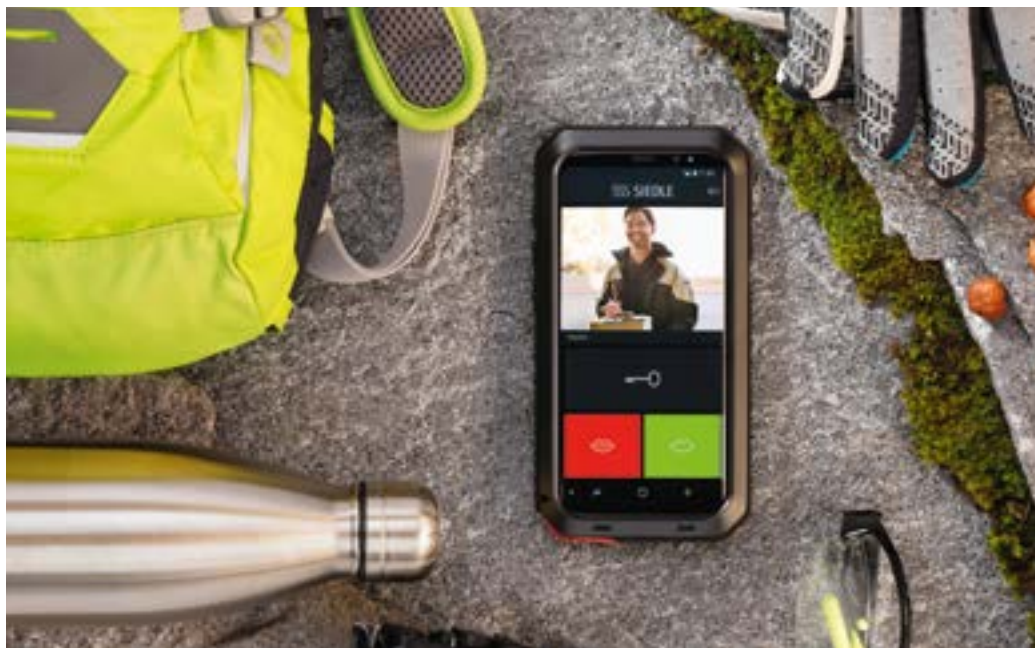
Siedle App e Siedle Server	88
Siedle App	90
Siedle Axiom	92
Citofono di sistema virtuale	94

Siedle App e Siedle Server

Il Siedle Server e la Siedle App rappresentano la base della citofonia mobile del futuro, indipendentemente dal sistema di citofonia presente nell'edificio.

Il Siedle Server è gestito presso data center tedeschi. La comunicazione tra il sistema installato nell'edificio e il Siedle Server, e tra questo e la Siedle App, è crittografata. In linea di principio, sul Siedle Server non sono archiviati dati personali. Sia il Siedle Server che la comunicazione tra la Siedle App e il sistema di citofonia presente nell'edificio tramite il Siedle Server sono certificati a norma ISO 27001.



**Una app per tutti i sistemi**

La nuova Siedle App per iOS (a partire da iOS 11.4) e Android (a partire da Android 7) si basa sul collegamento con il Siedle Server ubicato in Germania (ai sensi della norma ISO 27001). Ciò consente di soddisfare con semplicità e rapidità la richiesta di una citofonia mobile.

Il fiore all'occhiello: la messa in funzione della Siedle App si svolge in pochi passaggi, assolutamente senza conoscenze specialistiche e indipendentemente dal sistema di citofonia utilizzato nell'edificio.

Siedle App



La Siedle App viene continuamente perfezionata. Per informazioni aggiornate sullo spettro di funzioni e le immagini della versione attualmente valida si rimanda all'App Store/Play Store.

Pur presentando la stessa funzionalità di base, le interfacce delle app per IOS e Android si differenziano nei dettagli. È possibile vedere le interfacce delle app nell'App Store/Play Store.

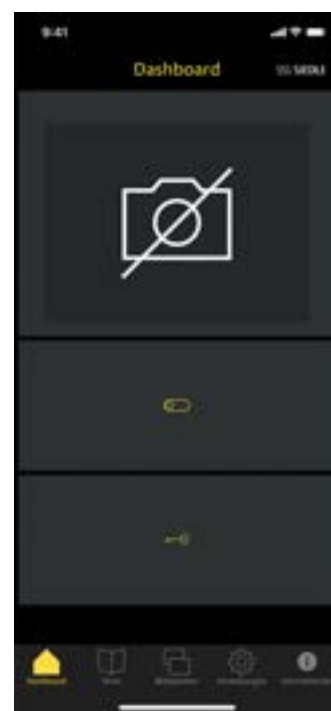
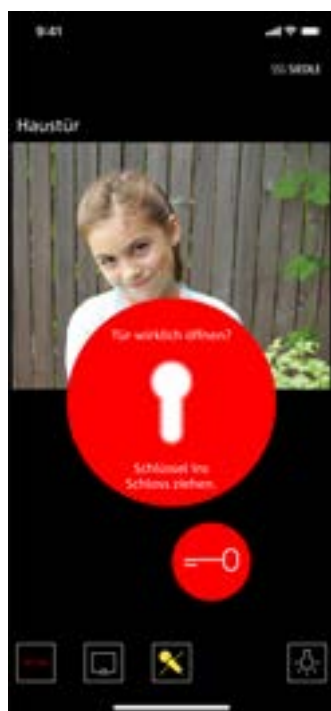


Siedle App

La Siedle App trasforma lo smartphone (iOS, Android) nell'estensione mobile di un impianto citofonico di Siedle grazie al Siedle Server. L'app è stata sviluppata appositamente per soddisfare i requisiti della citofonia. Può ricevere chiamate dal posto esterno, visualizzare un'immagine video dal vivo in funzione del sistema, stabilire un collegamento fonico e aprire la porta. Naturalmente con sicurezza integrata e tutto il comfort possibile. L'immagine video è disponibile prima dell'accettazione della chiamata. La qualità fonica soddisfa gli elevati requisiti di Siedle; la porta si apre sfiorando il consueto simbolo della chiave.

La Siedle App è l'estensione mobile di un impianto citofonico e non sostituisce un apparecchio interno. Per questo motivo, Siedle consiglia di includere sempre nella progettazione anche un posto interno cablato, oltre all'app.

Lo spettro completo di funzioni della Siedle App è descritto nell'Apple App Store e nel Google Play Store.





Siedle Axiom



A 180-10
Siedle Axiom per montaggio a parete senza ricevitore



A 180-11
Siedle Axiom per montaggio a parete con ricevitore



A 180-20
Siedle Axiom come apparecchio da tavolo senza ricevitore



A 180-21
Siedle Axiom come apparecchio da tavolo con ricevitore



A 180-30
Siedle Axiom per montaggio su mobile senza ricevitore



A 180-31
Siedle Axiom per montaggio su mobile con ricevitore

A 180-...
Pannello video IP con touchscreen da 17,8 cm (7") e tasti di comando per il rapido accesso alle funzioni della citofonia.
Tensione d'esercizio: PoE secondo 802.3af (Classe PoE 3)
Temperatura ambiente: da +5 °C a +40 °C
Dimensioni (mm) Larg. x Alt. x Prof.:
A 180-10: 185 x 144 x 18
A 180-11: 236 x 165 x 47
A 180-20: 386 x 122 x 117
A 180-21: 422 x 124 x 150
A 180-30: 185 x 121 x 112
A 180-31: 236 x 123 x 146

Sia nella versione montata a parete che come apparecchio da tavolo oppure appoggiato su un mobile, Siedle Axiom trova la sua giusta collocazione in ogni variante. Nei colori grigio-nero, bianco segnale oppure rosso rubino perlato, Siedle Axiom si integra nell'ambiente abitativo in modo discreto, moderno oppure appariscente.

Il display da 7" consente di comandare tutte le funzioni. Simboli e icone espressivi informano sullo stato attuale e sulle opzioni di comando selezionabili.

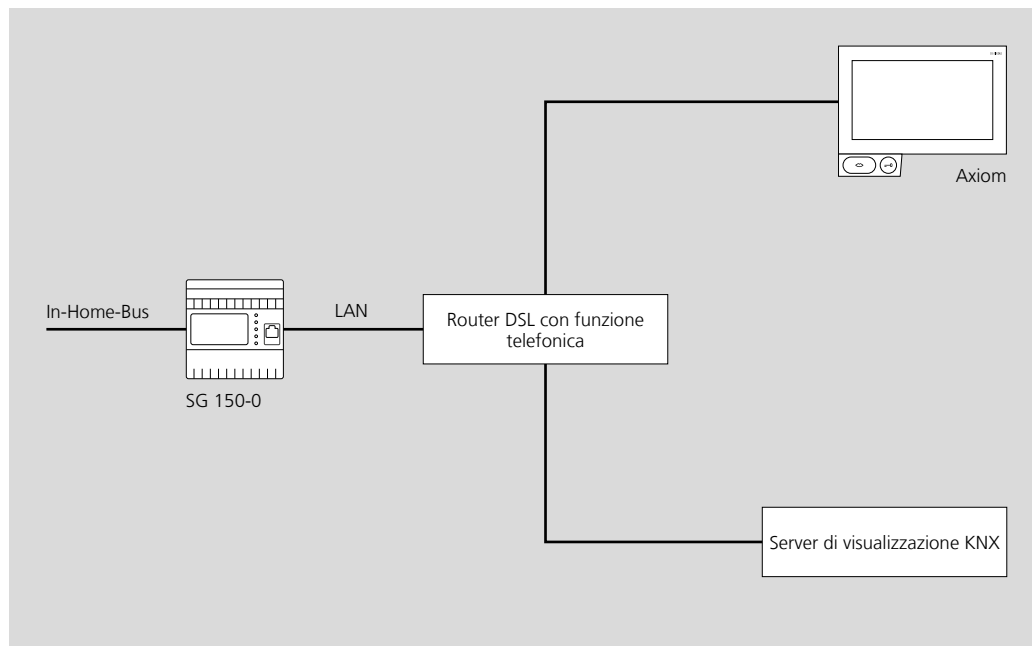
Altri due tasti permettono di accedere direttamente alle funzioni del posto esterno più importanti e consentono un comando rapido e intuitivo.

I modelli con ricevitore cordless fanno di Siedle Axiom un vero e proprio posto interno mobile. Sul ricevitore è possibile rispondere alla chiamata dal posto esterno e anche aprire la porta.

Sul pannello è possibile comunicare tramite la funzione vivavoce.

Varianti di realizzazione	Codice di ordinazione
Bianco segnale	...W
Nero-grigio	...S
Rosso rubino perlato	...R

Per maggiori informazioni si rimanda al sito web Siedle.



Collegamento in rete intelligente

Lo Smart Gateway crea il collegamento con la citofonia (In-Home-Bus). Grazie alla rete IP, è inoltre possibile integrare Siedle Axiom in altre funzioni. Esiste, ad esempio, la possibilità di collegarlo con un impianto telefonico oppure con un server di visualizzazione KNX dell'azienda Jung. Siedle Axiom diventa quindi un telefono di rete oppure la centralina di comando della tecnica di sistema per edifici KNX.

Siedle Axiom è aperto a modifiche ed estensioni grazie agli update del software. Come client dello Smart Gateway, l'apparecchio può approfittare di futuri perfezionamenti.

Immagine del sistema

Come estensione nel sistema In-Home-Bus tramite Smart Gateway SG 150-0.

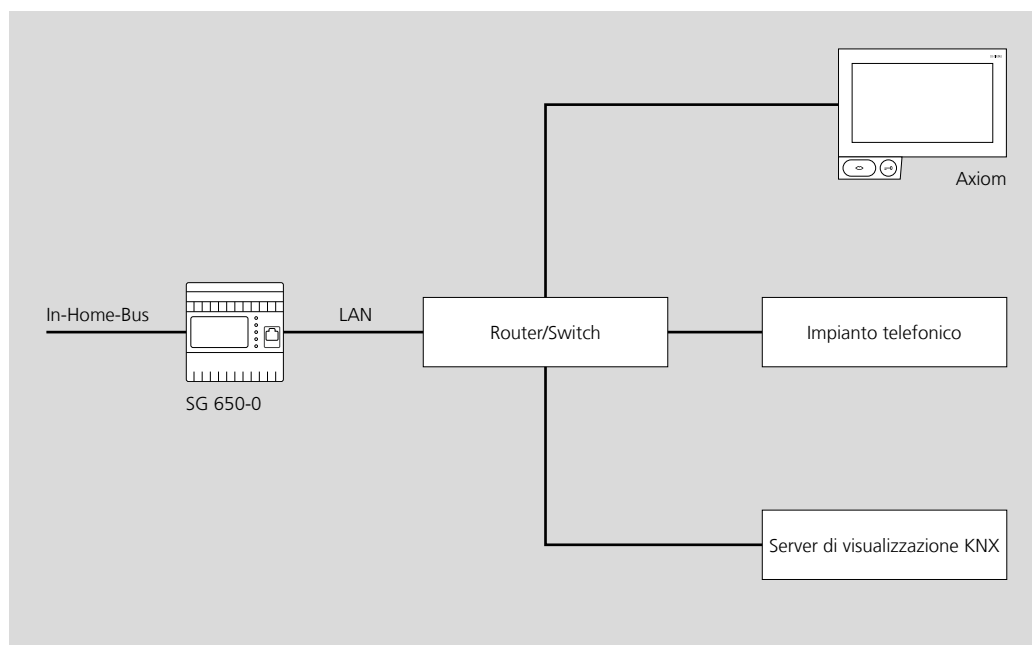


Immagine del sistema

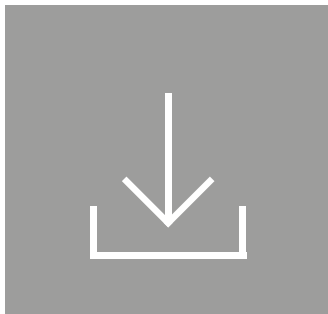
Come estensione nel sistema In-Home-Bus tramite Smart Gateway Professional SG 650-0.

Citofono di sistema virtuale



Il citofono virtuale si attiva quando è in arrivo una chiamata dal posto esterno, visualizzando l'immagine della telecamera e stabilendo un collegamento fonico. Inoltre, consente la comunicazione audio interna fra tutti gli utenti del sistema ed esegue semplici funzioni di commutazione.

Grazie al citofono di sistema virtuale, il posto esterno In-Home diventa parte della rete IP. I segnali di chiamata, conversazione e video dal posto esterno vengono trasmessi nella rete e ricevuti da un software client. Il PC assume le funzioni di un citofono.

**BSHT 650-0**

Il citofono di sistema virtuale svolge le funzioni di un videocitofono come un software client su un PC Windows o un pannello di comando basato su Windows.

Prestazioni:

- Controllo direttamente tramite il monitor con un semplice clic del mouse o la pressione di un dito
 - Due modalità di rappresentazione: visualizzazione di finestre e widget
 - Citofonia e videocitofonia
 - Sorveglianza tramite telecamera
 - Videomemoria
 - Selezione diretta del posto esterno dall'elenco
 - Ricezione di chiamate di gruppo
 - Funzioni di commutazione e di comando (ad es. per apriporta e accensione luce)
 - Disponibile per lo Smart Gateway Professional (SG 650-0)
 - Obbligo di licenza, incluse 2 licenze per lo Smart Gateway Professional (SG 650-0)
 - Chiamata dal posto esterno CTI: possibile trasmissione audio tramite rete telefonica in parallelo al segnale video tramite Ethernet, quindi garanzia di un collegamento audio nella perfetta qualità di un impianto di telecomunicazione
- Requisiti minimi del sistema:
- Microsoft® Windows 8, Windows 8 Pro/Enterprise - (32/64 bit)
 - Microsoft® Windows 8.1, Windows 8.1 Pro/Enterprise - (32/64 bit)
 - Microsoft® Windows 10 Home/Pro/Enterprise - (32/64 bit)
 - min. Microsoft® DirectX® 9.0c
 - CPU: Dual-Core a partire da 2.0 GHz
 - RAM di almeno 2 GB
 - Scheda grafica di almeno 1024 x 768 pixel, min. supporto completo per DirectX® 9.0c / Direct3D® 9
 - Scheda di rete/connesione di rete: 100 MBit
 - Sound card con cuffie collegate/altoparlante e microfono (in base alla modalità operativa; per la segnalazione acustica di una chiamata dal piano occorrono sempre le cuffie/l'altoparlante sul computer)

BLSHT 250-0

Licenza di applicazione per l'attivazione del citofono di sistema virtuale BSHT 650-... su uno Smart Gateway SG 150-... Su ogni Smart Gateway è possibile importare una licenza di applicazione BLSHT 250-... Per l'integrazione del citofono di sistema virtuale è necessaria inoltre una licenza d'uso libera BLC 250-0. Il software BSHT 650-... può essere scaricato gratuitamente sul proprio laptop/PC dalla sezione Download di Siedle.

BLC 250-0

Licenza per un utente IP supplementare sullo Smart Gateway. Ordinazione tramite il portale di servizio "Mia Siedle": www.siedle.com/mysiedle



Set Siedle

Panoramica	98
Siedle Set Compact Audio	99
Set audio Siedle Basic	100
Set video Siedle Basic	101
Opzioni di estensione dei set Basic	102
Starter set Smart Gateway	104
Opzioni di estensione dello starter set Smart Gateway	106

Panoramica



La soluzione economica e compatta per entrare nella classe Siedle: funzionalità ridotta a dimensioni essenziali, ma senza compromessi a livello di tecnica, qualità e design.

Highlights

- Montaggio appoggio muro semplice e rapido
- Prodotti di sistema noti e comprovati
- Tasti illuminati da LED
- Per 1 - 4 unità abitative (audio) e/o 1 - 2 unità abitative (video)
- Messa in funzione automatizzata, senza attrezzi e con oneri ridotti
- Ideale progetti di ristrutturazione e ammodernamento



Set con i citofoni vivavoce della linea di design Siedle Basic nel sistema In-Home-Bus.

Chi non necessita di un'estendibilità flessibile e preferisce un citofono di sistema classico con ricevitore, può scegliere un set audio Compact con sistema 1+n.

Siedle Set Compact Audio



SET CA 812-1 E/W

Set audio Siedle Compact nel sistema bus 1+n dotato delle funzioni di chiamata, conversazione e apriporta.

Numero di tasti di chiamata integrati: 1
Ogni set Compact può essere esteso con un posto interno supplementare e integrato con un ripetitore di suoneria rispettivamente per ogni tasto di chiamata.

Kit di fornitura:

- Posto esterno audio Siedle Compact (Acciaio inox spazzolato): 1
- Citofono di sistema standard: 1
- Trasformatore: 1



SET CA 812-2 E/W

Set audio Siedle Compact nel sistema bus 1+n dotato delle funzioni di chiamata, conversazione e apriporta.

Numero di tasti di chiamata integrati: 2
Ogni set Compact può essere esteso con un posto interno supplementare e integrato con un ripetitore di suoneria rispettivamente per ogni tasto di chiamata.

Kit di fornitura:

- Posto esterno audio Siedle Compact (Acciaio inox spazzolato): 1
- Citofono di sistema standard: 2
- Trasformatore: 1



SET CA 812-3 E/W

Set audio Siedle Compact nel sistema bus 1+n dotato delle funzioni di chiamata, conversazione e apriporta.

Numero di tasti di chiamata integrati: 4
Ogni set Compact può essere esteso con un posto interno supplementare e integrato con un ripetitore di suoneria rispettivamente per ogni tasto di chiamata.

Kit di fornitura:

- Posto esterno audio Siedle Compact (Acciaio inox spazzolato): 1
- Citofono di sistema standard: 3
- Trasformatore: 1



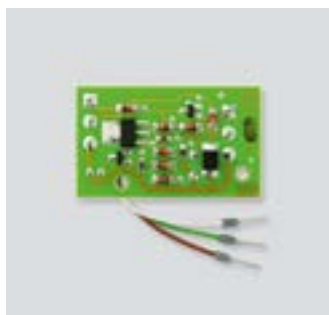
SET CA 812-4 E/W

Set audio Siedle Compact nel sistema bus 1+n dotato delle funzioni di chiamata, conversazione e apriporta.

Numero di tasti di chiamata integrati: 4
Ogni set Compact può essere esteso con un posto interno supplementare e integrato con un ripetitore di suoneria rispettivamente per ogni tasto di chiamata.

Kit di fornitura:

- Posto esterno audio Siedle Compact (Acciaio inox spazzolato): 1
- Citofono di sistema standard: 4
- Trasformatore: 1



ZERT 811-0

Accessorio per la chiamata dal piano da montare nel HTS 811-... consente la funzione di chiamata dal piano in un impianto 1+n senza alimentazione del tasto.

Dati tecnici

CA 812-... E

Tipo di contatto: 2 contatti normalmente aperti 15 V AC, 30 V DC, 2 A
Tipo di protezione: IP 54
Temperatura ambiente: da -20 °C a +55 °C
Dimensioni (mm) Larg. x Alt. x Prof.: 82 x 226 x 29

HTS 811-0

Temperatura ambiente: da +5 °C a +40 °C
Dimensioni (mm) Larg. x Alt. x Prof.: 91 x 201 x 46

TR 603-0

Tensione d'esercizio: 230 V AC, +/-10 %, 50/60 Hz
Corrente d'esercizio: 100 mA
Tensione di uscita: 12 V AC
Corrente iniziale: max. 1,3 A
Protezione: con fusibile di protezione termico primario, lato secondario protetto da cortocircuito
Tipo di protezione: IP 20
Temperatura ambiente: da 0 °C a +40 °C
Unità di modulare: 3
Dimensioni (mm) Larg. x Alt. x Prof.: 53,5 x 89 x 60

Per maggiori informazioni si rimanda al sito web Siedle.

Set audio Siedle Basic plug+play



SET CAB 850-1 E/W

Set audio Siedle Basic nel sistema bus, dotato delle funzioni di chiamata, conversazione e apriporta.

Numero di tasti di chiamata integrati: 1
Ogni set Basic può essere esteso con posti esterni e posti interni selezionati, nonché con funzioni di commutazione e una connessione telefonica.

Kit di fornitura:

- Posto esterno audio Siedle Compact (Acciaio inox spazzolato): 1
- Posti interni audio Siedle Basic: 1
- Alimentatore del set: 1



SET CAB 850-2 E/W

Set audio Siedle Basic nel sistema bus, dotato delle funzioni di chiamata, conversazione e apriporta.

Numero di tasti di chiamata integrati: 2
Ogni set Basic può essere esteso con posti esterni e posti interni selezionati, nonché con funzioni di commutazione e una connessione telefonica.

Kit di fornitura:

- Posto esterno audio Siedle Compact (Acciaio inox spazzolato): 1
- Posti interni audio Siedle Basic: 2
- Alimentatore del set: 1



SET CAB 850-3 E/W

Set audio Siedle Basic nel sistema bus, dotato delle funzioni di chiamata, conversazione e apriporta.

Numero di tasti di chiamata integrati: 4
Ogni set Basic può essere esteso con posti esterni e posti interni selezionati, nonché con funzioni di commutazione e una connessione telefonica.

Kit di fornitura:

- Posto esterno audio Siedle Compact (Acciaio inox spazzolato): 1
- Posti interni audio Siedle Basic: 3
- Alimentatore del set: 1



SET CAB 850-4 E/W

Set audio Siedle Basic nel sistema bus, dotato delle funzioni di chiamata, conversazione e apriporta.

Numero di tasti di chiamata integrati: 4
Ogni set Basic può essere esteso con posti esterni e posti interni selezionati, nonché con funzioni di commutazione e una connessione telefonica.

Kit di fornitura:

- Posto esterno audio Siedle Compact (Acciaio inox spazzolato): 1
- Posti interni audio Siedle Basic: 4
- Alimentatore del set: 1

Dati tecnici

CA 850-... E

Tipo di contatto: Contatto normalmente aperto max. 24 V, 2 A
Tipo di protezione: IP 54
Temperatura ambiente: da -20 °C a +55 °C
Dimensioni (mm) Larg. x Alt. x Prof.: 82 x 226 x 29

AIB 150-01

Tensione d'esercizio: tramite In-Home-Bus
Temperatura ambiente: da +5 °C a +40 °C
Dimensioni (mm) Larg. x Alt. x Prof.: 79 x 133 x 23

SNG 850-0

Tensione d'esercizio: 230 V AC, +/-10 %, 50/60 Hz
Corrente d'esercizio: 200 mA
Tensione di uscita: 27,5 V DC, 12 V AC
Corrente iniziale: 0,5 A DC, 1 A AC
Protezione: Lato primario Si 1
T 250 mA L, lato secondario protetto da cortocircuito
Tipo di contatto: 2 contatti normalmente aperti, 24 V, 2 A
Tipo di protezione: IP 30
Temperatura ambiente: da 0 °C a +40 °C
Unità di modulare: 9
Dimensioni (mm) Larg. x Alt. x Prof.: 162 x 89 x 60

Prestazioni dell'alimentatore del set SNG 850-0:

- 10 indirizzi bus per l'alimentazione degli utenti bus
- Contatto apriporta e contatto luce integrati
- Programmazione: manuale, Plug+Play o tramite BPS 650-... (PC Windows) con ZBVG 650-... e PRI 602-... USB

Per maggiori informazioni si rimanda al sito web Siedle.

Set video Siedle Basic plug+play

**SET CVB 850-1 E/W**

Set video Siedle Basic nel sistema bus, dotato delle funzioni di chiamata, conversazione, video e apriporta.

Numero di tasti di chiamata integrati: 1
Ogni set Basic può essere esteso con posti esterni e posti interni selezionati, nonché con funzioni di commutazione e una connessione telefonica.

Kit di fornitura:

- Posto esterno video Siedle Compact (Acciaio inox spazzolato): 1
- Posti interni video Siedle Basic: 1
- Alimentatore del set: 1

**SET CVB 850-2 E/W**

Set video Siedle Basic nel sistema bus, dotato delle funzioni di chiamata, conversazione, video e apriporta.

Numero di tasti di chiamata integrati: 2
Ogni set Basic può essere esteso con posti esterni e posti interni selezionati, nonché con funzioni di commutazione e una connessione telefonica.

Kit di fornitura:

- Posto esterno video Siedle Compact (Acciaio inox spazzolato): 1
- Posti interni video Siedle Basic: 2
- Alimentatore del set: 1

Dati tecnici**CV 850-1/2-02 E**

Sistema colori: PAL

Ripresa immagini: sensore CMOS 1/3"

756 x 504 pixel

Risoluzione: 550 linee TV

Obiettivo: 3,7 mm

Angolo di ripresa in orizzontale:

circa 65°, in verticale circa 50°

Range di regolazione meccanico:

30° orizzontale/verticale

Tensione d'esercizio: In-Home-Bus

Tipo di contatto: Contatto normalmente

aperto max. 24 V, 2 A

Tipo di protezione: IP 54, IK 8

Temperatura ambiente:

da -20 °C a +40 °C

Dimensioni (mm) Larg. x Alt. x Prof.:

82 x 226 x 35

VIB 150-0

Tensione d'esercizio: tramite In-Home-Bus

Corrente d'esercizio: in caso di alimenta-

zione tramite +M/-M max. 300 mA

Dimensioni (mm) Larg. x Alt. x Prof.:

135 x 115 x 24

SNG 850-0

Tensione d'esercizio:

230 V AC, +/-10 %, 50/60 Hz

Corrente d'esercizio: 200 mA

Tensione di uscita: 27,5 V DC, 12 V AC

Corrente iniziale: 0,5 A DC, 1 A AC

Protezione: Lato primario Si 1

T 250 mA L, lato secondario protetto da

cortocircuito

Tipo di contatto: 2 contatti normalmen-

te aperti, 24 V, 2 A

Tipo di protezione: IP 30

Temperatura ambiente:

da 0 °C a +40 °C

Unità di modulare: 9

Dimensioni (mm) Larg. x Alt. x Prof.:

162 x 89 x 60

Prestazioni dell'alimentatore del set**SNG 850-0:**

- 10 indirizzi bus per l'alimentazione degli utenti bus
- Contatto apriporta e contatto luce integrati
- Programmazione: manuale, Plug+Play o tramite BPS 650-... (PC Windows) con ZBVG 650-... e PRI 602-... USB

Per maggiori informazioni si rimanda al sito web Siedle.

Opzioni di estensione dei set Basic



Le esigenze possono crescere nel corso del tempo: ad es. ampliamento del sottotetto, integrazione e collegamento del portone del cortile o dell'ingresso posteriore. Anche i set Basic crescono.



Interno

Al massimo otto posti interni Basic, fino a quattro nel funzionamento in parallelo.



Esterno

Al massimo tre posti esterni, Compact o uno della linea di design Vario, Classic o Steel con telecamera 130/180.



Telefono

Telefono di rete fissa come posto interno tramite l'interfaccia DoorCom analogico.

App

Integrazione mobile di un impianto citofonico grazie alla Siedle App tramite lo Smart Gateway

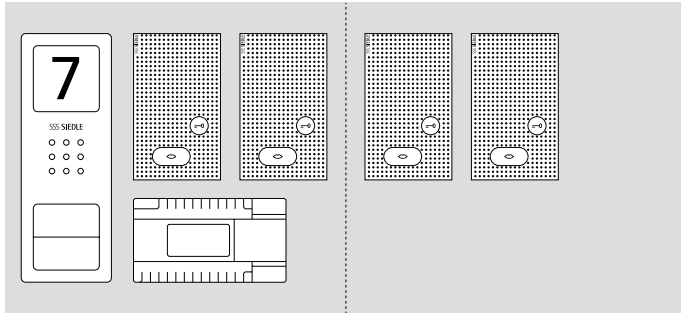


Commuta

Comando di funzioni di commutazione supplementari tramite l'unità di commutazione bus.

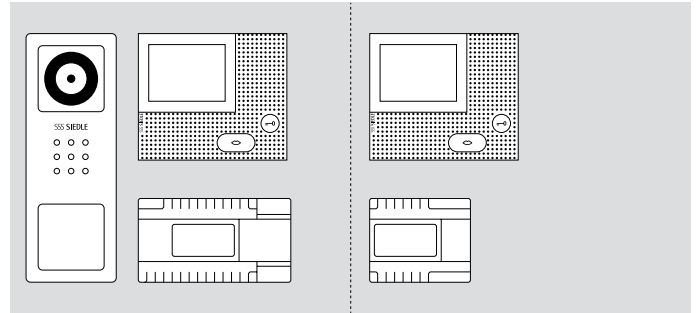
Avvertenza:

Per l'estensione dei set Basic sono necessari, se del caso, ulteriori apparecchi di alimentazione/di distribuzione.



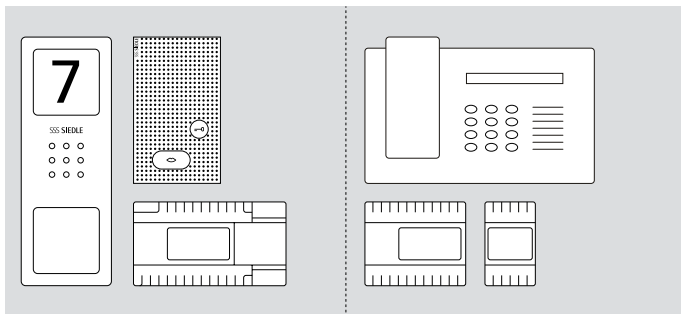
SET CAB 850-2 E/W

2 AIB 150-01



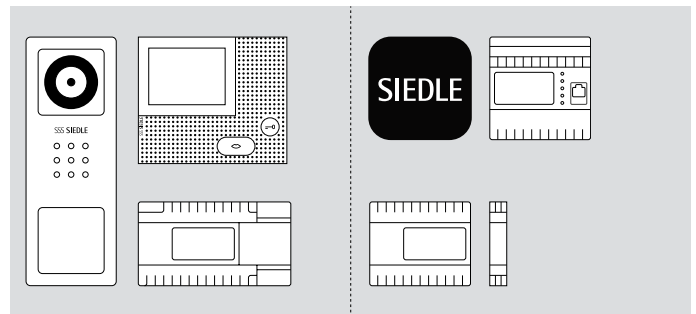
SET CVB 850-1 E/W

VIB 150-0
NG 602-01



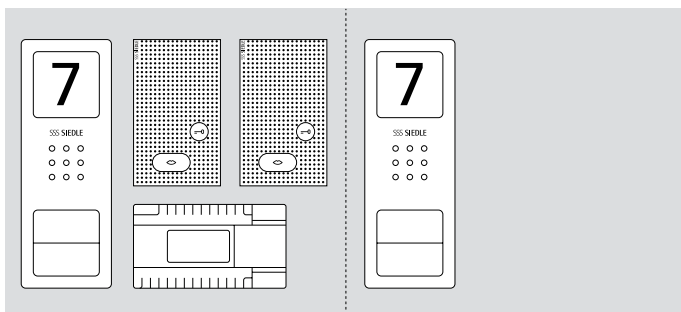
SET CAB 850-1 E/W

DCA 650-02
TR 603-0



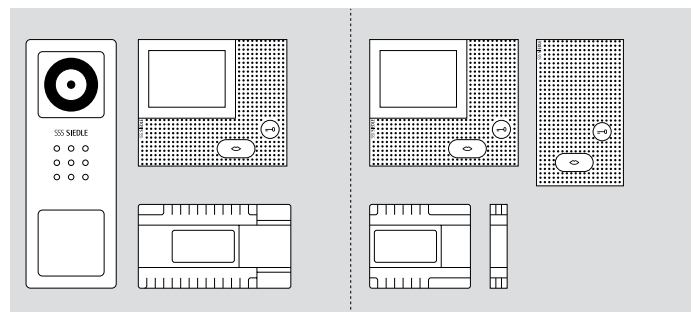
SET CVB 850-1 E/W

Siedle App
SG 150-0
ANG 600-0
BAVU 652-0



SET CAB 850-2 E/W

CA 850-2 E



SET CVB 850-1 E/W

VIB 150-0
AIB 150-01
NG 602-01
BAVU 652-0

**Starter set Smart Gateway
Panoramica**



Il nuovo Starter set Smart Gateway ha reso vantaggioso come non mai l'ingresso nel mondo IP! Inoltre, con il nuovo Smart Gateway 2.0 la messa in funzione è ora un gioco da ragazzi.

Entrambi i set vengono forniti comprensivi di tecnologia di alimentazione. I set offrono versatili opzioni di estensione: possono essere integrati con diversi posti interni o con posti esterni aggiuntivi.

Vedere chi c'è davanti alla porta. A casa e fuori casa.

Con lo Smart Gateway e la Siedle App per iOS e Android è possibile ricevere la chiamata dal posto esterno tramite smartphone ovunque, a casa e fuori casa.

**SET CVSG 850-1**

Lo starter set Smart Gateway in versione appoggio muro contiene tutti i componenti necessari per ricevere la chiamata dal posto esterno con relativa immagine e aprire la porta tutto sullo smartphone.

Kit di fornitura:

- Posto esterno video Siedle Compact
 - Smart Gateway
 - Alimentatore del set
 - Alimentatore Access
- I dati tecnici sono disponibili nell'opuscolo informativo sul prodotto.

**SET CVUSG 850-1**

Lo starter set Smart Gateway in versione da incasso contiene tutti i componenti necessari per ricevere la chiamata dal posto esterno con relativa immagine e aprire la porta tutto sullo smartphone.

Kit di fornitura:

- Posto esterno video Siedle Compact da incasso
 - Smart Gateway
 - Alimentatore del set
 - Alimentatore Access
- I dati tecnici sono disponibili nell'opuscolo informativo sul prodotto.

Dati tecnici**BCV 850-1-01 E**

Sistema colori: PAL
Ripresa immagini: sensore CMOS 1/3" 756 x 504 pixel
Risoluzione: 550 linee TV
Obiettivo: 3,7 mm
Angolo di ripresa in orizzontale: circa 65°, in verticale circa 50°
Range di regolazione meccanico: 30° orizzontale/verticale
Riscaldamento a 2 livelli: 12 V AC, max. 110 mA
Tensione d'esercizio: In-Home-Bus
Tipo di contatto: Contatto normalmente aperto max. 24 V, 2 A
Tipo di protezione: IP 54, IK 8
Temperatura ambiente: da -20 °C a +40 °C
Dimensioni (mm) Larg. x Alt. x Prof.: 82 x 226 x 35

BCVU 850-1-0 E

Per ulteriori dati tecnici vedi sopra.
Tipo di contatto: Contatto normalmente aperto max. 24 V, 2 A
Tipo di protezione: IP 54, IK 8
Temperatura ambiente: da -20 °C a +40 °C
Dimensioni frontalino (mm) Larg. x Alt. x Prof.: 110 x 273 x 1
Dimensioni scatola (mm) Larg. x Alt. x Prof.: 85 x 253 x 48

SG 150-0

Tensione d'esercizio: 20–50 V DC, PoE secondo 802.3af
Corrente d'esercizio: max. 400 mA
Tipo di protezione: IP 20
Temperatura ambiente: da 0 °C a +40 °C
Unità di modulare: 6
Dimensioni (mm) Larg. x Alt. x Prof.: 107 x 109 x 60

ANG 600-0

Tensione d'esercizio: 100–240 V AC, +/-10 %, 50/60 Hz
Corrente d'esercizio: 0,5–1 A
Tensione di uscita: 48 V DC
Corrente iniziale: 800 mA
Protezione: con fusibile di protezione termico primario, lato secondario protetto da cortocircuito
Tipo di contatto: Contatto di commutazione max. 250 V AC, 6 A
Tipo di protezione: IP 20
Temperatura ambiente: da 0 °C a +40 °C
Unità di modulare: 6
Dimensioni (mm) Larg. x Alt. x Prof.: 107 x 89 x 60

SNG 850-0

Tensione d'esercizio: 230 V AC, +/-10 %, 50/60 Hz
Corrente d'esercizio: 200 mA
Tensione di uscita: 27,5 V DC, 12 V AC
Corrente iniziale: 0,5 A DC, 1 A AC
Protezione: Lato primario Sì 1 T 250 mA L, lato secondario protetto da cortocircuito
Tipo di contatto: 2 contatti normalmente aperti, 24 V, 2 A
Tipo di protezione: IP 30
Temperatura ambiente: da 0 °C a +40 °C
Unità di modulare: 9
Dimensioni (mm) Larg. x Alt. x Prof.: 162 x 89 x 60

Prestazioni dell'alimentatore del set SNG 850-0:

- 10 indirizzi bus per l'alimentazione degli utenti bus
- Contatto apriporta e contatto luce integrati
- Programmazione: manuale, Plug+Play o tramite BPS 650-... (PC Windows) con ZBVG 650-... e PRI 602-... USB

Per maggiori informazioni si rimanda al sito web Siedle.

Opzioni di estensione dello starter set Smart Gateway



Le esigenze possono crescere nel corso del tempo: ad es. ampliamento del sottotetto, integrazione e collegamento del portone del cortile o dell'ingresso posteriore. Anche i set Siedle crescono.

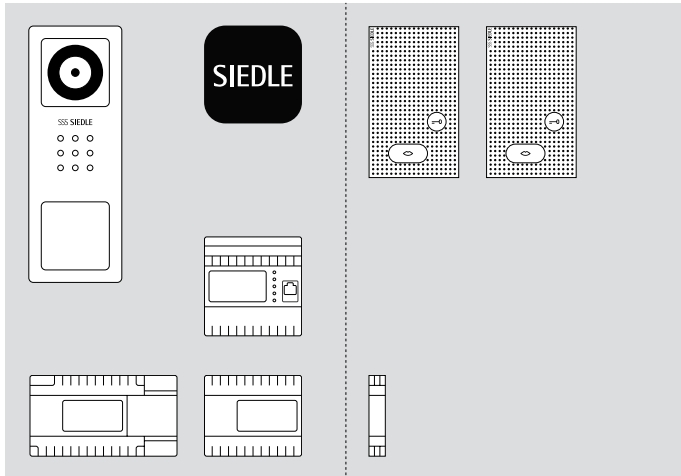


Interno
Al massimo sette posti interni Basic.



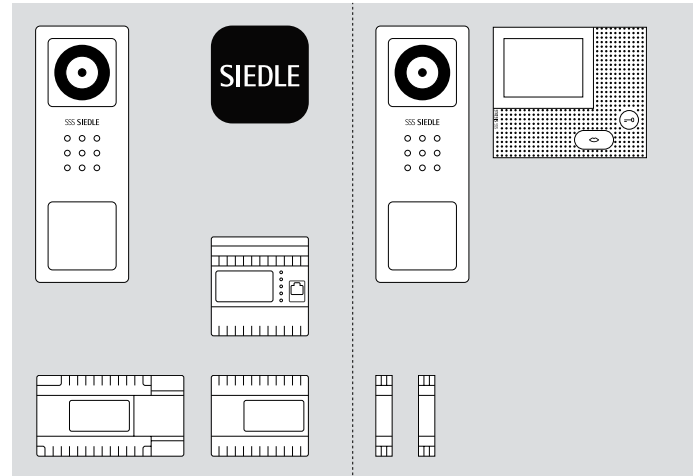
Esterno
Al massimo tre posti esterni, Compact o uno della linea di design Vario, Classic o Steel con telecamera 130/180.

Avvertenza:
Per l'estensione dei set Siedle sono necessari, se del caso, ulteriori apparecchi di alimentazione/distribuzione.



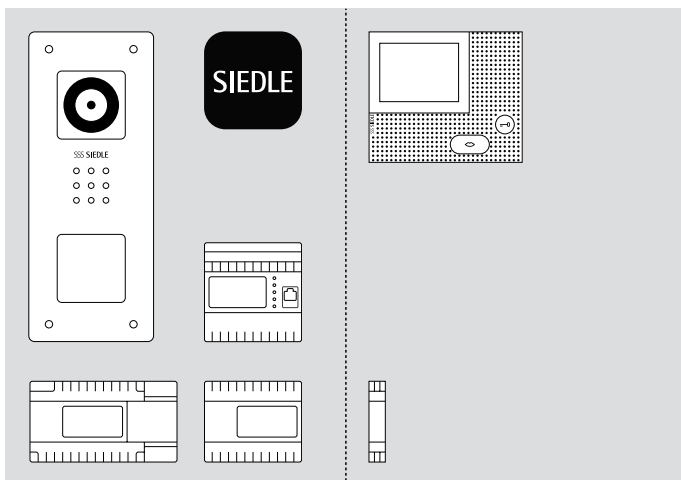
SET CVSG 850-1

2 AIB 150-01
BAVU 652-0



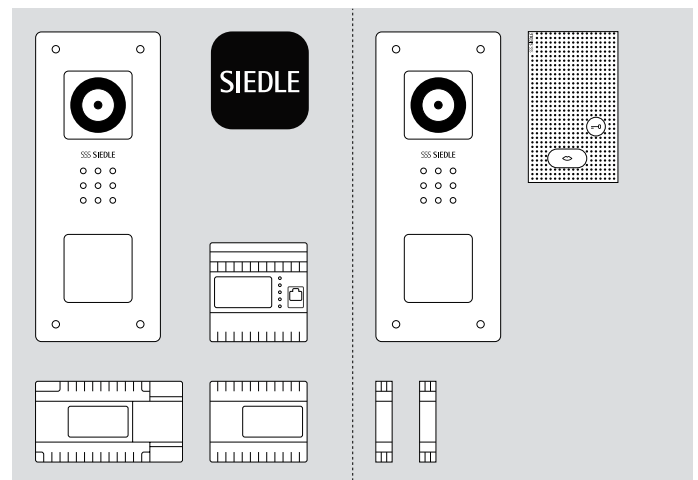
SET CVSG 850-1

BCV 850-1-01 E
VIB 150-0
BAVU 652-0
BVVS 652-0



SET CVUSG 850-1

VIB 150-0
BAVU 652-0



SET CVUSG 850-1

BCVU 850-1-0 E
AIB 150-01
BAVU 652-0
BVVS 652-0



Siedle Compact

Panoramica	110
Appoggio muro	111
Da incasso	111

Panoramica



Tutti devono permettersi un bel design. Siedle Compact è quindi ora disponibile come nuova linea di design: citofonia con frontalino in acciaio inox e comprovata tecnologia ad un prezzo equo.

La nuova linea di design Siedle Compact è disponibile sia per soluzioni da incasso che appoggio muro.

Di alta qualità, compatto e conveniente: con Siedle Compact entrare nel mondo Siedle non è mai stato così facile. La nuova linea di design in acciaio inox offre tutte le funzioni fondamentali ed è disponibile nella variante appoggio muro e da incasso. Per la scelta del posto interno si può attingere all'intero assortimento del sistema Siedle In-Home-Bus, compresa la Siedle App per dispositivi mobili (per la connessione della app è necessario uno Smart Gateway).

Gli apparecchi con robusta superficie in acciaio inox convincono per il loro design essenziale, la qualità di trasmissione di prima classe e l'affidabilità "made in Germany". Siedle Compact è indicato per case unifamiliari e piccole case plurifamiliari.

Appoggio muro



CA 850-1 E

CA 850-2 E

CA 850-4 E

Posto esterno audio Siedle Compact, per l'installazione nel sistema In-Home-Bus oppure come apparecchio sostitutivo nel set audio Siedle Basic. Dotato delle funzioni di chiamata, conversazione e apriporta.

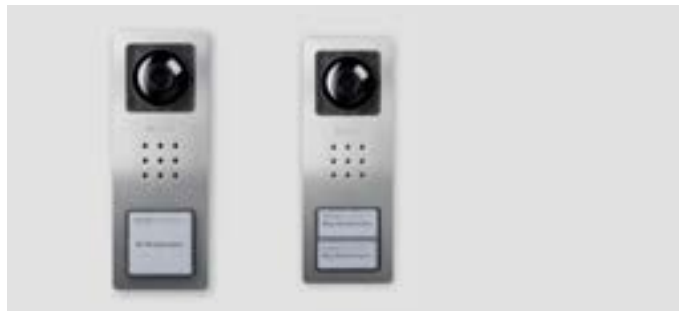
Prestazioni:

- Porter integrato
 - Volume regolabile
 - Numero di tasti di chiamata integrati: 1, 2, 4
 - Feedback acustico dei tasti attivabile
 - Targhette del nome retroilluminate sostituibili dal davanti
 - Targa d'informazione retroilluminata per numero civico, loghi, orari di apertura, ecc.
 - per il montaggio appoggio muro con rivestimento in acciaio inox spazzolato
- Tipo di contatto: Contatto normalmente aperto max. 24 V, 2 A
Tipo di protezione: IP 54

Temperatura ambiente:

da -20 °C a +55 °C

Dimensioni (mm) Larg. x Alt. x Prof.:
82 x 226 x 29



BCV 850-1-01 E

BCV 850-2-01 E

Posto esterno video Siedle Compact nel sistema bus, per l'installazione nel sistema In-Home-Bus. Dotato delle funzioni di chiamata, conversazione, video e apriporta.

Prestazioni:

- Telecamera integrata con commutazione automatica giorno/notte, illuminazione LED e riscaldamento a 2 livelli
 - Porter integrato
 - Volume di conversazione regolabile
 - Numero di tasti di chiamata integrati: 1, 2
 - Feedback acustico dei tasti attivabile
 - Targhette del nome retroilluminate sostituibili dal davanti
 - per il montaggio appoggio muro con rivestimento in acciaio inox spazzolato
- Sistema colori: PAL
Ripresa immagini: sensore CMOS 1/3" 756 x 504 pixel
Risoluzione: 550 linee TV
Obiettivo: 3,7 mm
Angolo di ripresa in orizzontale: circa 65°, in verticale circa 50°
Range di regolazione meccanico: 30° orizzontale/verticale

Riscaldamento a 2 livelli: 12 V AC, max. 110 mA

Tensione d'esercizio: In-Home-Bus

Tipo di contatto: Contatto normalmente aperto max. 24 V, 2 A

Tipo di protezione: IP 54, IK 8

Temperatura ambiente:

da -20 °C a +40 °C

Dimensioni (mm) Larg. x Alt. x Prof.:
82 x 226 x 35

Versione successiva in preparazione:
CV 850-1-03 E

Novità: Alimentazione del riscaldamento della telecamera tramite il sistema In-Home-Bus.

Da incasso



CAU 850-1-0 E

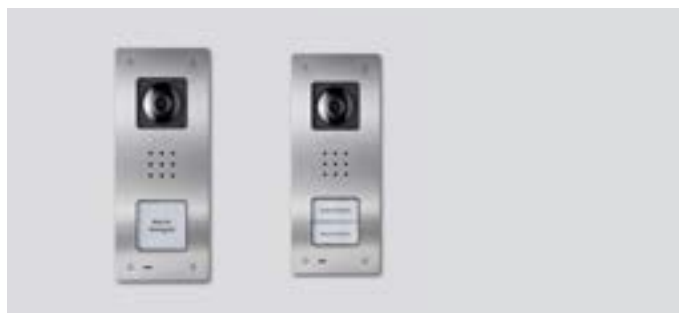
CAU 850-2-0 E

CAU 850-4-0 E

Posto esterno audio Siedle Compact da incasso, per l'installazione nel sistema In-Home-Bus. Dotato delle funzioni di chiamata, conversazione e apriporta.

Prestazioni:

- Porter integrato
 - Volume regolabile
 - Numero di tasti di chiamata integrati: 1, 2, 4
 - Feedback acustico dei tasti attivabile
 - Targhette del nome retroilluminate sostituibili dal davanti
 - Targa d'informazione retroilluminata per numero civico, loghi, orari di apertura, ecc.
 - Per il montaggio da incasso con rivestimento in acciaio inox spazzolato
- Tipo di contatto: Contatto normalmente aperto max. 24 V, 2 A
Tipo di protezione: IP 54
Temperatura ambiente:
da -20 °C a +55 °C
Dimensioni frontalino (mm)
Larg. x Alt. x Prof.: 110 x 273 x 1
Dimensioni scatola (mm)
Larg. x Alt. x Prof.: 85 x 253 x 48



BCVU 850-1-0 E

BCVU 850-2-0 E

Posto esterno video Siedle Compact da incasso nel sistema bus, per l'installazione nel sistema In-Home-Bus. Dotato delle funzioni di chiamata, conversazione, video e apriporta.

Prestazioni:

- Telecamera integrata con commutazione automatica giorno/notte, illuminazione LED e riscaldamento a 2 livelli
 - Porter integrato
 - Volume regolabile
 - Numero di tasti di chiamata integrati: 1, 2
 - Feedback acustico dei tasti attivabile
 - Targhette del nome retroilluminate sostituibili dal davanti
 - Per il montaggio da incasso con rivestimento in acciaio inox spazzolato
- Sistema colori: PAL
Ripresa immagini: sensore CMOS 1/3" 756 x 504 pixel
Risoluzione: 550 linee TV
Obiettivo: 3,7 mm
Angolo di ripresa in orizzontale: circa 65°, in verticale circa 50°
Range di regolazione meccanico: 30° orizzontale/verticale

Riscaldamento a 2 livelli: 12 V AC, max. 110 mA

Tensione d'esercizio: In-Home-Bus

Tipo di contatto: Contatto normalmente aperto max. 24 V, 2 A

Tipo di protezione: IP 54, IK 8

Temperatura ambiente:

da -20 °C a +40 °C

Dimensioni frontalino (mm)

Larg. x Alt. x Prof.: 110 x 273 x 1

Dimensioni scatola (mm)

Larg. x Alt. x Prof.: 85 x 253 x 48

Versione successiva in preparazione:
CVU 850-1-0 E

Novità: Alimentazione del riscaldamento della telecamera tramite il sistema In-Home-Bus.



Siedle Vario

Panoramica	114
Esempi di impianti	116
Preinstallazione e montaggio	118
Servizio Siedle per la realizzazione delle scritte	119
Panoramica dei moduli e delle funzioni	120
Panoramica dei colori	122
Scritte e illuminazione	124
Posti esterni appoggio muro	128
Posti esterni da incasso	134
Posti esterni indipendenti	142
Cassette per le lettere appoggio muro	150
Cassette portalettere da incasso	160
Cassette portalettere indipendenti	174
Cassetta postale inserita nel pannello della porta	196

Panoramica



Talento dai tanti volti

Non esiste praticamente alcun requisito di comunicazione nell'area d'ingresso che Siedle Vario non possa soddisfare. Incassato nella parete, appoggiato alla parete o in soluzione indipendente, in quattro colori di serie e innumerevoli colori a piacere, provvisto di cassetta per le lettere, illuminazione, videosorveglianza o controllo d'accesso: Siedle Vario integra tutto ciò che è realizzabile nell'area d'ingresso in un sistema formale uniforme.



Icona di design

Il pluripremiato design di sistema assicura che ogni combinazione soddisfi i massimi requisiti di creatività. Siedle Vario è l'essenza della citofonia modulare. Il sistema ha ricevuto numerosi riconoscimenti di design ed è stato d'esempio per un'intera generazione di prodotti.

Opera globale invece che opera singola

Al giorno d'oggi un ingresso è molto più di una semplice porta di casa. Può cominciare dall'entrata e arrivare fino all'interno dell'edificio. In questa zona intermedia coesistono innumerevoli spazi funzionali e possibilità creative.

La soluzione classica di sistema Siedle Vario mette a disposizione più funzioni, più colori e più ambiti di applicazione di qualsiasi altro sistema presente sul mercato.

L'ampio spettro di realizzazioni di Siedle Vario vi offre infinite possibilità di adattare l'area d'ingresso ai vostri desideri creativi, sempre con la certezza che tutto si compenetra e interagisce perfettamente.



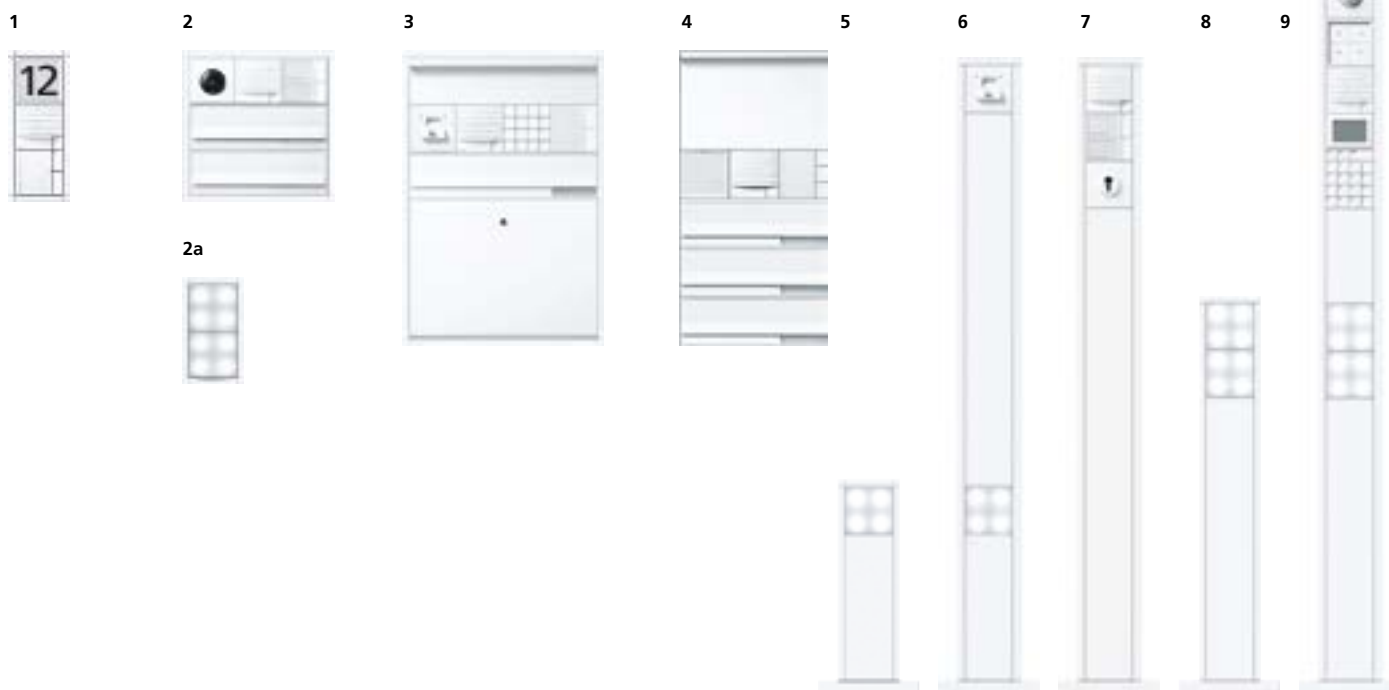
Esempi di impianti

Dal semplice campanello all'ingresso fino alla centralina di distribuzione e di comando, la moderna comunicazione integrale negli edifici è in grado di offrire un ampio spettro di prestazioni. Informazioni e indicazioni per i visitatori, ricezione della posta, illuminazione, sicurezza, controllo d'accesso e di immagine: le esigenze sono le più svariate. La soluzione Siedle è semplice: il sistema modulare. La flessibilità di Siedle Vario è ineguagliabile. Essendo un sistema aperto e modulare, si adatta alle esigenze del committente, ai requisiti creativi dell'architetto e alle caratteri-

stiche dell'edificio. Il design del sistema Vario garantisce che ogni combinazione dei moduli funzione soddisfi i massimi requisiti dal punto di vista formale e funzionale.

Materiali pregiati, come l'alluminio o il policarbonato resistente agli agenti atmosferici e ai raggi UV, garantiscono un funzionamento affidabile e di lunga durata.

Nella progettazione e nella lavorazione vengono adottati gli stessi parametri d'alto livello. Grazie alla preinstallazione, agli ausili di montaggio e agli ampi vani di installazione, Siedle Vario può essere progettato e installato in modo rapido ed economico.



1 L'impianto citofonico

Tasto di chiamata, altoparlante e modulo d'informazione per il numero civico: il classico posto esterno sta alla base di ogni comunicazione citofonica. Una convincente qualità di trasmissione della voce e di ascolto, una tecnologia d'alto livello e un design senza tempo garantiscono la soddisfazione del cliente a lungo termine. Sia nella versione da incasso che appoggio muro per l'installazione a posteriori, il ridotto spessore della scatola e il facile montaggio sono caratteristiche distintive degli impianti Vario.

Da pagina 128

2 La cassetta portalettere a scivolo

Un raffinato biglietto da visita che mette tutto in ordine nell'area d'ingresso. Consigliata un'unica soluzione unitaria, composta da posto esterno, cassetta per le lettere, targa d'informazione e illuminazione. La spaziosa cassetta portalettere a scivolo consente il comodo prelievo della posta dal lato posteriore, mentre i moduli funzione, come il rilevatore di presenza, l'Electronic Key, ecc., garantiscono comfort e sicurezza.

Da pagina 160

2a Il modulo luce LED

A risparmio energetico, di lunga durata, estremamente piatto: quattro diodi luminosi bianchi dietro il vetro acrilico, affiancabili in orizzontale e in verticale senza barra visibile.

Da pagina 126

3 La cassetta portalettere con prelievo frontale

Sia che si tratti di rispettare determinati parametri spaziali/dimensionali o di soddisfare gusti personali, Siedle Vario e la cassetta per le lettere con prelievo frontale creano un'accoglienza di rappresentanza. Non importa se in versione appoggio muro o da incasso, la spaziosa cassetta portalettere può contenere perfino la posta più voluminosa e, unitamente ai moduli funzione, crea un pratico centro di comunicazione.

Da pagina 150

4 La cassetta portalettere incassata nei pannelli della porta

Per soluzioni su misura tutte d'un pezzo esiste Siedle Vario da incassare nei pannelli della porta. Casette portalettere, moduli Vario e il proiettore per luce diffusa LED vengono abbinati secondo le esigenze individuali. Si realizzano così posti esterni in perfetta armonia con l'area d'ingresso di un complesso ad uso residenziale e commerciale.

Da pagina 196

5, 6, 7, 8, 9 La stele di comunicazione; indipendente

Flessibile sotto ogni punto di vista: la stele indipendente viene collocata esattamente dove è necessaria, senza interventi nella facciata. Elementi in vetro oppure pareti isolate rimangono quindi perfettamente integri. Se alla base della stele viene integrata anche l'illuminazione, si ottiene in combinazione con steli di illuminazione una realizzazione unitaria dell'intera area d'ingresso.

Da pagina 142

5, 6, 8, 9 La stele Vario con modulo luce LED

Illuminazione con stile di percorsi, scale o vie d'accesso ad un'altezza ottimale. Moduli luce LED da incassare nelle steli di comunicazione oppure indipendenti sotto forma di steli di illuminazione.

Da pagina 149

10



10, 11 La cassetta portalettere salvaspazio; appoggio muro e indipendente

Chi desidera sistemare numerose cassette portalettere in uno spazio ristretto, può scegliere la cassetta portalettere salvaspazio in versione appoggio muro oppure come soluzione indipendente. In abbinamento con il sistema Vario per chiamare, conversare, vedere, sorvegliare, comandare, illuminare e informare, è possibile realizzare soluzioni che contribuiscono a mantenere ed accrescere il valore di un immobile.

Da pagina 156

11



11, 12, 13 Cassette portalettere indipendenti

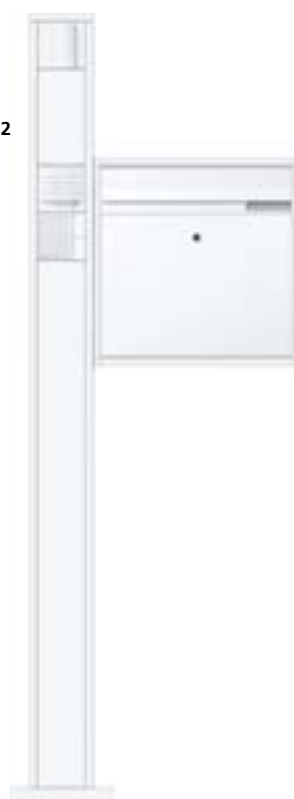
L'impianto indipendente si adatta a tutti i parametri spaziali e dimensionali. Un posto esterno con cassette portalettere flessibile, funzionale e di rappresentanza, che possa essere posizionato ovunque serve ad esprimere tutto il suo valore.

A seconda delle esigenze, i moduli Vario possono essere abbinati a cassette portalettere salvaspazio o cassette per le lettere con prelievo frontale.

Su richiesta, le cassette per le lettere indipendenti sono disponibili anche in versione speciale con prelievo posteriore.

Da pagina 174

12



12, 13 La stele di comunicazione con cassetta portalettere; indipendente

Con i moduli funzione sistemati in posizione ergonomicamente corretta, la cassetta portalettere diventa un centro di comunicazione a tutti gli effetti. Targhe d'informazione e proiettori per luce diffusa LED disposti sulla stele in modo intelligente agevolano l'orientamento. Su richiesta, le cassette per le lettere indipendenti sono disponibili anche in versione speciale con prelievo posteriore.

Da pagina 192

13



Attenzione:
Nei seguenti sottocapitoli sono riportati alcuni esempi comuni di impianti.

Preinstallazione e montaggio



Scatola Vario – la perfezione sta nei particolari

- Numerosi passacavi garantiscono il montaggio della scatola al posto giusto.
- Appositi distanziatori compensano le irregolarità della parete.
- Speciali guarnizioni proteggono dall'infiltrazione di umidità anche in presenza di pareti irregolari.
- Il sistema a incastro integra la protezione antifurto (opzionale) per moduli di grande valore, come ad es. la telecamera.



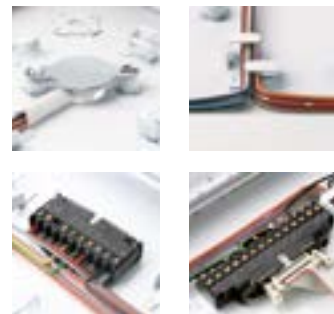
Niente più acrobazie con le dita fra spigoli vivi: il supporto del modulo orientabile crea spazio per lavorare e consente una libera visuale sui componenti tecnici. In tal modo viene facilitata la revisione e l'assistenza, perché il sistema, anche se collegato, può essere controllato in modo semplice e rapido.



Grazie alla chiara preinstallazione, si esclude qualsiasi errore di cablaggio. Il vano d'installazione ampio e liberamente accessibile consente di eseguire rapidamente le varie operazioni e include ...



... nella scatola da incasso e appoggio muro, fili di riserva per eventuali esigenze di integrazione- ampliamenti e/o modifiche di moduli.



(Figure in alto)
Piccoli particolari di grande efficacia: il fermacavo sul passacavi e altri ausili di guida garantiscono chiarezza, un'installazione precisa e un innesto sicuro dei moduli.

(Fig. in alto a sinistra)
La morsettieria universale è la chiave per una facile preinstallazione. I fili vengono facilmente inseriti nella morsettieria smontata senza effettuare difficili contorsioni. Le diciture ben leggibili sulle viti e nel vano di collegamento dei morsetti facilitano l'assegnazione; i morsetti a vite con protezione del filo guidata garantiscono un contatto sicuro. La morsettieria universale completamente cablata viene quindi semplicemente inserita a scatto sul fondo della scatola modulare. Un breve "clac" ed ecco fatto.

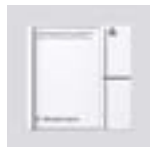
(Fig. in basso a destra)
Piccoli particolari di grande efficacia: il collegamento dei moduli funziona è una questione di secondi. I connettori codificati escludono errori di collegamento e il bloccaggio meccanico garantisce un solido fissaggio senza collegamenti a vite, perché è sufficiente inserire i connettori.

Servizio Siedle per la realizzazione delle scritte



Per maggiori informazioni sul servizio di realizzazione delle scritte Siedle consultare pagina 294.

Panoramica dei moduli e delle funzioni



Modulo tasti da 1
Icona campanello e targhetta del nome retroilluminata a LED, targhetta del nome sostituibile dal davanti, senza smontare il modulo.



Modulo tasti da 2



Modulo tasti da 3



Modulo tasti da 4



Modulo porter
La base di ogni impianto citofonico: altoparlante, microfono, tasto luce retroilluminato.



Telecamera 130/180
Telecamera a colori ad alta risoluzione con ampio campo di ripresa. Range di ripresa orizzontale/verticale: circa 130°/100° e/o 175°/120°.



Telecamera 80
Telecamera a colori con grand'angolo regolabile. Efficace range di ripresa orizzontale/verticale: 80°/60°, ulteriore regolazione meccanica di 30°.



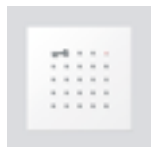
Modulo indicatore di stato
Un simbolo retroilluminato a LED segnala rispettivamente gli stati "chiamata", "non raggiungibile", "conversazione" e "apriporta".



Modulo tastiera a codice
Apre la porta o funge da centralina di comando di tutte le funzioni attivabili, retroilluminata a LED.



Modulo Fingerprint
Sicuro, facile, comodo: l'impronta digitale come apriporta.



Modulo di lettura Electronic Key
L'alternativa alla chiave: l'apriporta elettronico basato su transponder, retroilluminata a LED.



Modulo selettore a chiave
Per tutti i semicilindri standard.



Modulo luce LED
A risparmio energetico e pressoché indistruttibile: quattro diodi luminosi bianchi dietro un vetro acrilico. I moduli possono essere affiancati in modo da formare apparecchi di dimensioni più grandi.



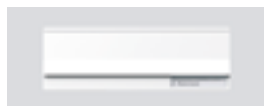
LED-Spot
Illuminazione LED mirata per sottolineare e accentuare profili, ad esempio numeri civici o tastiere di moduli serratura a codice.



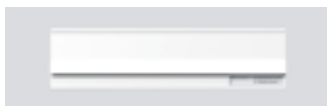
Modulo luce LED
A risparmio energetico e pressoché indistruttibile: quattro diodi luminosi bianchi dietro un vetro acrilico. I moduli possono essere affiancati in modo da formare apparecchi di dimensioni più grandi.



Proiettore per luce diffusa LED (30 cm)
Diodi luminosi bianchi in un contenitore in materiale plastico traslucido (semitrasparente), inclusa una superficie per poter realizzare delle scritte.



Ribaltina per le buca delle lettere (30 cm)
Per cassette portalettere a scivolo, disponibile in 2 larghezze.



Ribaltina per le buca delle lettere (40 cm)



Modulo cass. per le lettere
Per aree d'ingresso dallo stile affermato: integra la ricezione della posta nel sistema Vario.



Modulo vano portaoggetti
Apribile dal davanti senza chiave. Per giornali, pane e altre consegne.



Modulo di chiamata a display

Per edifici di grandi dimensioni: il display sostituisce lunghe file di campanelli. Selezione digitale dei nomi con comando intuitivo.



Modulo d'informazione

Retroilluminato a LED, ad es. per numeri civici, orari di apertura, loghi aziendali.



Modulo cieco

Spazio per scritte o per futuri ampliamenti.

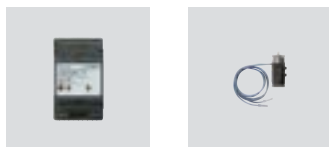


Proiettore per luce diffusa LED (40 cm)



Modulo targa d'informazione

Ampio spazio per informazioni di qualsiasi genere. Da utilizzare singolarmente oppure da integrare negli impianti Vario.



Protezione antifurto

Dispositivo di blocco meccanico dei moduli Vario, comandato dal quadro di distribuzione.

Panoramica dei colori
Colori standard



Bianco
(RAL 9016)
Codice di ordinazione: ... W



Argento metallizzato
(RAL 9006)
Codice di ordinazione: ... SM



Grigio antracite
(RAL 7016)
Codice di ordinazione: ... AG



Grigio scuro micaceo
(verniciatura ad effetto micaceo
DB 703)
Codice di ordinazione: ... DG



Colori standard

Siedle Vario è disponibile in quattro colori di serie. Oltre alle verniciature nei colori standard bianco, argento metallizzato e grigio antracite, la vernice ad effetto micaceo grigio scuro crea accenti cromatici particolari.

La scala colori di Siedle Vario rispecchia le maggiori tendenze attuali: il grigio antracite e la vernice ad effetto micaceo grigio scuro sono le scelte preferite degli architetti, ad es. per facciate, telai di finestre o cancellate.

Note sulle vernici ad effetto micaceo

Le verniciature ad effetto micaceo devono la loro durata e resistenza all'integrazione di particelle di mica. Queste particelle riflettono e rifrangono la luce, conferendo alla superficie un effetto variabile a seconda dell'incidenza della luce e dell'angolo di osservazione. L'integrazione di particelle di mica produce inoltre una certa rugosità alla superficie, il che rende le verniciature ad effetto micaceo più difficili da pulire rispetto alle verniciature standard.



Verniciatura su richiesta

Oltre ai colori standard e al grigio scuro effetto micaceo, Siedle Vario è disponibile in qualsiasi verniciatura della gamma di colori RAL (grado di lucentezza standard opaco) e anche secondo il campione di colore fornito dal cliente. In tal modo committenti e architetti possono adattare il posto esterno in modo ottimale all'architettura, alla porta d'ingresso e all'ambiente, e realizzare un'area d'ingresso personalizzata. Tutte le verniciature sono resistenti alla luce e agli agenti atmosferici.

Prezzo e tempo di consegna per verniciature nei colori RAL del sistema Siedle Vario 611 sono disponibili su richiesta.

Scritte e illuminazione
Modulo d'informazione



IM 612-0

Modulo d'informazione con cassetta e targhetta per le diciture, per numero civico, pittogrammi, orari d'ufficio, ecc.
Tensione d'esercizio: 12 V AC
Corrente d'esercizio: 25 mA
Targhetta per le diciture (mm)
Larg. x Alt.: 91 x 84
Tipo di protezione: IP 54
Temperatura ambiente:
da -20 °C a +55 °C
Dimensioni (mm) Larg. x Alt. x Prof.:
99 x 99 x 26

Modulo cieco



BM 611-0

Modulo cieco per coprire spazi vuoti che possono essere occupati da moduli integrati in un secondo tempo.
Dimensioni (mm) Larg. x Alt. x Prof.:
99 x 99 x 26

Moduli targa d'informazione

Le targhe d'informazione consentono di ospitare numeri civici, loghi aziendali, orari d'ufficio, ecc.

Il modulo targa d'informazione stesso non è illuminato e viene fornito provvisto di piastra di supporto, striscia sigillante, pannello decorativo e accessori di montaggio. Il modulo targa d'informazione può essere illuminato da un corrispondente proiettore per luce diffusa LED. Nelle scatole o nelle cornici il modulo targa d'informazione viene montato eventualmente sui listelli intermedi.

Per la realizzazione ottimale delle scritte/diciture approfittate del servizio scritte Siedle.

Vedi pagina 294

Tempo di consegna delle scritte sui moduli targa d'informazione circa 4 settimane dalla definizione dell'ordine.

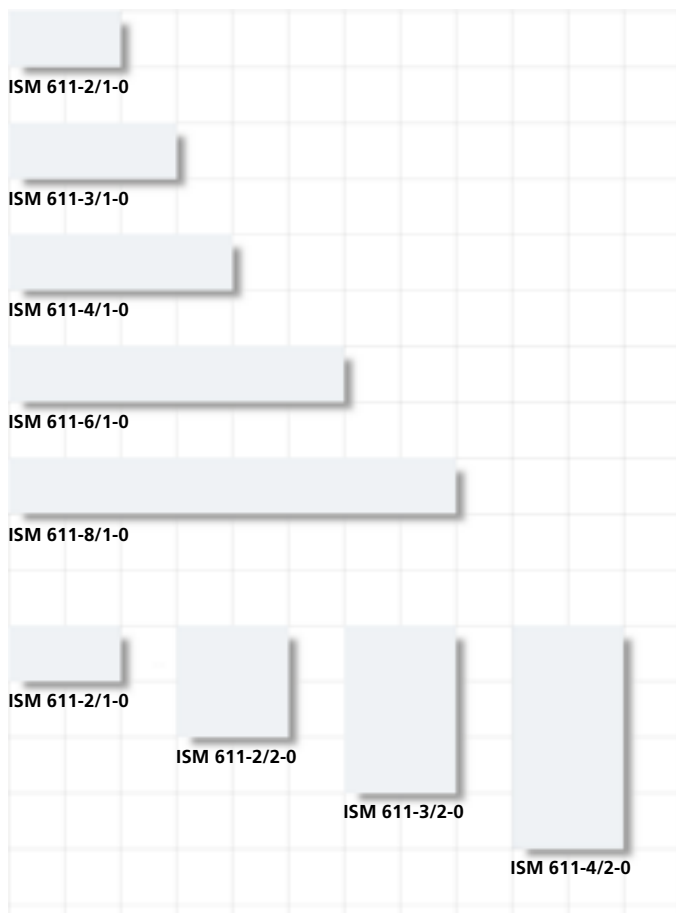


ISM 611-3/1-0

Modulo targa d'informazione, rettangolare, verniciatura a polvere, con striscia sigillante e pannello di supporto per il sistema Vario 611-...

Per indicazioni, numeri civici, ecc., non illuminato. Non è necessario il telaio di montaggio.

Dimensioni (mm) Larg. x Alt. x Prof.: 299 x 99 x 10



Dati tecnici

Denominazione	Dimensioni (mm) Larg. x Alt. x Prof.
ISM 611-2/1-0	199 x 99 x 10
ISM 611-2/2-0	199 x 199 x 10
ISM 611-3/1-0	299 x 99 x 10
ISM 611-3/2-0	299 x 199 x 10
ISM 611-3/3-0	299 x 299 x 10
ISM 611-4/1-0	399 x 99 x 10
ISM 611-4/2-0	399 x 199 x 10
ISM 611-4/3-0	399 x 299 x 10
ISM 611-4/4-0	399 x 399 x 10
ISM 611-6/1-0	599 x 99 x 10
ISM 611-6/2-0	599 x 199 x 10
ISM 611-8/1-0	799 x 99 x 10
ISM 611-8/2-0	799 x 199 x 10

Scritte e illuminazione

Modulo rilevatore di presenza Modulo luce LED

**BMM 611-0**

Modulo rilevatore di presenza nel sistema Vario con angolo di rilevamento orizzontale di max. 180°.

Rileva le radiazioni infrarosse, ad esempio quelle emesse dall'uomo, in un'area limitata. Il sistema include un rilevatore di infrarossi altamente sensibile, un interruttore crepuscolare e il relativo circuito di amplificazione.

Il campo di rilevamento orizzontale e l'ampiezza di rilevamento possono essere modificati.

- Ampiezza di rilevamento massima in funzione dell'altezza di montaggio, della posizione di montaggio dell'ottica, della temperatura esterna e della direzione di avvicinamento
- Possibilità di ridurre l'ampiezza di rilevamento inserendo un apposito schermo
- Angolo di rilevamento orizzontale max. 180°, modificabile inserendo un apposito schermo
- Collegamenti: Uscita 1: Interruttore crepuscolare, Uscita 2: Rilevatore di presenza, Uscita 3: collegamento in serie dell'uscita 1 e dell'uscita 2
- Soglia d'intervento dell'interruttore crepuscolare regolabile da circa 5 a 300 Lux
- Interruttore crepuscolare con protezione luce in combinazione con crepuscolare e rilevatore di presenza

Tensione d'esercizio: 12 V AC
Corrente d'esercizio: max. 120 mA
Tipo di contatto: Contatto normalmente aperto 24 V, 2 A
Tempo di attivazione: da 5 sec. a 15 min.
Tipo di protezione: IP 54
Temperatura ambiente: da -20 °C a +55 °C
Altezza di montaggio (mm): 25
Dimensioni (mm) Larg. x Alt. x Prof.: 99 x 99 x 51

**LEDM 600-0**

Modulo luce LED per illuminare l'ambiente circostante con 4 LED a risparmio energetico.

Tensione d'esercizio: 20-30 V DC
Corrente d'esercizio: max. 150 mA
Temperatura dei colori: 6000 K
Intensità luminosa: 322 cd/klm
Flusso luminoso: 98 lm
Tipo di protezione: IP 54
Temperatura ambiente: da -20 °C a +55 °C
Dimensioni (mm) Larg. x Alt. x Prof.: 99 x 99 x 35

Attenzione:

Dato il suo effetto abbagliante, il modulo luce LED non deve essere collocato all'altezza degli occhi.

LED-Spot

**LEDS 600-0**

Spot LED per accentuare e sottolineare profili o numeri civici con LED a risparmio energetico come mezzo d'illuminazione.

La lampada LED presenta un angolo di apertura di circa 30° e una potenza di circa 3 W. Il collegamento del LEDS 600-... avviene tramite il blocco di connessione in dotazione.

Tensione d'esercizio: 12 V AC o 20-30 V DC
Corrente d'esercizio: max. 500 mA o max. 150 mA
Temperatura dei colori: 6000 K
Intensità luminosa: 5134 cd/klm
Flusso luminoso: 28 lm
Tipo di protezione: IP 54
Temperatura ambiente: da -20 °C a +55 °C
Dimensioni (mm) Larg. x Alt. x Prof.: 99 x 99 x 62

Attenzione:

Il modulo telecamera non deve mai essere montato sotto uno spot LED. La forte intensità della luce potrebbe compromettere il funzionamento delle telecamere.



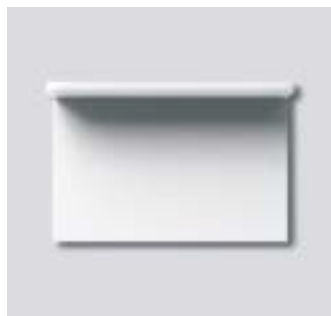
I nostri proiettori sono stati testati da DIAL. Le curve di distribuzione della luce sono riportate nella sezione Download nel sito www.siedle.de.

Proiettori per luce diffusa LED



LEDF 600-3/1-0

Proiettore per luce diffusa LED per illuminare targhe d'informazione oppure posti esterni con LED a risparmio energetico. Tensione d'esercizio: 20–30 V DC Corrente d'esercizio: max. 260 mA Temperatura dei colori: 6000 K Intensità luminosa: 367 cd/klm Flusso luminoso: 164 lm Tipo di protezione: IP 54 Temperatura ambiente: da -20 °C a +55 °C Dimensioni (mm) Larg. x Alt. x Prof.: 299 x 99 x 50



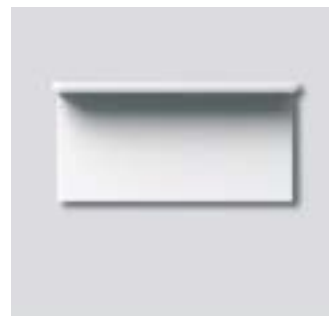
LEDF 600-3/2-0

Proiettore per luce diffusa LED per illuminare targhe d'informazione oppure posti esterni con LED a risparmio energetico. Tensione d'esercizio: 20–30 V DC Corrente d'esercizio: max. 260 mA Temperatura dei colori: 6000 K Intensità luminosa: 367 cd/klm Flusso luminoso: 164 lm Tipo di protezione: IP 54 Temperatura ambiente: da -20 °C a +55 °C Dimensioni (mm) Larg. x Alt. x Prof.: 299 x 199 x 50



LEDF 600-4/1-0

Proiettore per luce diffusa LED per illuminare targhe d'informazione oppure posti esterni con LED a risparmio energetico. Tensione d'esercizio: 20–30 V DC Corrente d'esercizio: max. 335 mA Temperatura dei colori: 6000 K Intensità luminosa: 486 cd/klm Flusso luminoso: 194 lm Tipo di protezione: IP 54 Temperatura ambiente: da -20 °C a +55 °C Dimensioni (mm) Larg. x Alt. x Prof.: 399 x 99 x 50



LEDF 600-4/2-0

Proiettore per luce diffusa LED per illuminare targhe d'informazione oppure posti esterni con LED a risparmio energetico. Tensione d'esercizio: 20–30 V DC Corrente d'esercizio: max. 335 mA Temperatura dei colori: 6000 K Intensità luminosa: 486 cd/klm Flusso luminoso: 194 lm Tipo di protezione: IP 54 Temperatura ambiente: da -20 °C a +55 °C Dimensioni (mm) Larg. x Alt. x Prof.: 399 x 199 x 50

Attenzione:

Un modulo telecamera può essere utilizzato sotto un proiettore per luce diffusa LED solo con certi limiti. La forte intensità della luce potrebbe compromettere il funzionamento delle telecamere. La distanza rispetto alla sorgente di illumina-

zione deve essere selezionata in base all'angolo di ripresa della telecamera. Fatevi consigliare dal nostro Reparto Tecnico Commerciale: Tel.+39 0471 257960

A seconda del contrasto fra il colore del posto esterno Vario, del colore delle scritte applicate e delle condizioni di luminosità dell'ambiente, il proiettore per luce diffusa LED consente un'efficiente illuminazione di almeno quattro righe di sistema Vario.

I proiettori per luce diffusa LED sono sempre abbinati a superfici che possono essere dotate di scritte. Sono ideali per loghi aziendali e altre informazioni che devono essere ben visibili anche al buio.

Oltre ad offrire tutti i vantaggi tecnici dei diodi luminosi, questi proiettori consentono di ottenere una temperatura della luce unitaria e un aspetto armonico dell'impianto nel suo complesso.

Per la realizzazione ottimale delle scritte/diciture approfittate del servizio scritte Siedle.

Vedi pagina 294

Tempo di consegna delle scritte sui moduli targa d'informazione circa 4 settimane dalla definizione dell'ordine.

Dati tecnici

Denominazione	Dimensioni (mm) Larg. x Alt. x Prof.
LEDF 600-3/1-0	299 x 99 x 50
LEDF 600-3/2-0	299 x 199 x 50
LEDF 600-3/3-0	299 x 299 x 50
LEDF 600-4/1-0	399 x 99 x 50
LEDF 600-4/2-0	399 x 199 x 50
LEDF 600-4/3-0	399 x 299 x 50
LEDF 600-4/4-0	399 x 399 x 50
LEDF 600-6/1-0	599 x 99 x 50
LEDF 600-6/2-0	599 x 199 x 50
LEDF 600-8/1-0	799 x 99 x 50
LEDF 600-8/2-0	799 x 199 x 50



LNG 600-0

Alimentatore di potenza nella scatola del quadro di distribuzione per l'alimentazione centrale dei moduli LED e dei pannelli video bus.

Tensione d'esercizio: 100–240 V AC, +/-10 %, 50/60 Hz
Corrente d'esercizio: da 0,3 a 0,7 A
Tensione di uscita: 30 V DC
Corrente iniziale: 1,1 A DC
Temperatura ambiente: da 0 °C a +40 °C
Tipo di protezione: IP 20
Unità di modulare: 6
Dimensioni (mm) Larg. x Alt. x Prof.: 107 x 89 x 60



Siedle Vario
Posti esterni appoggio muro

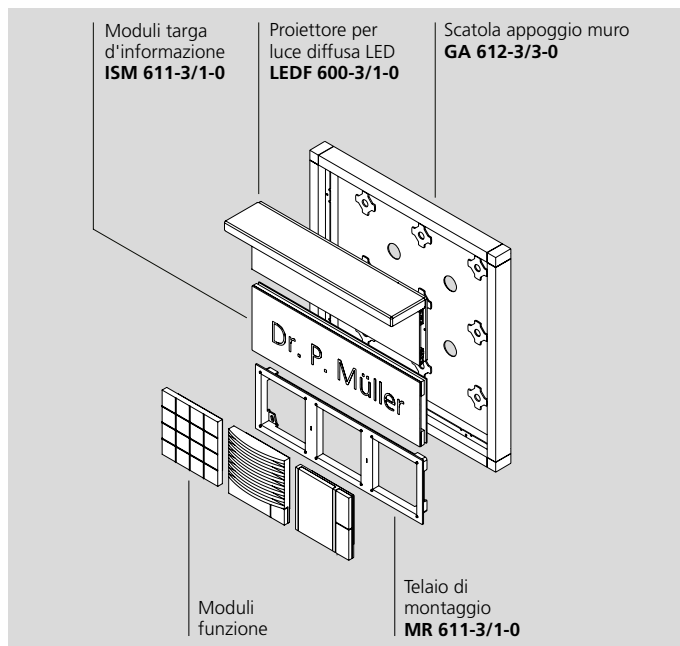
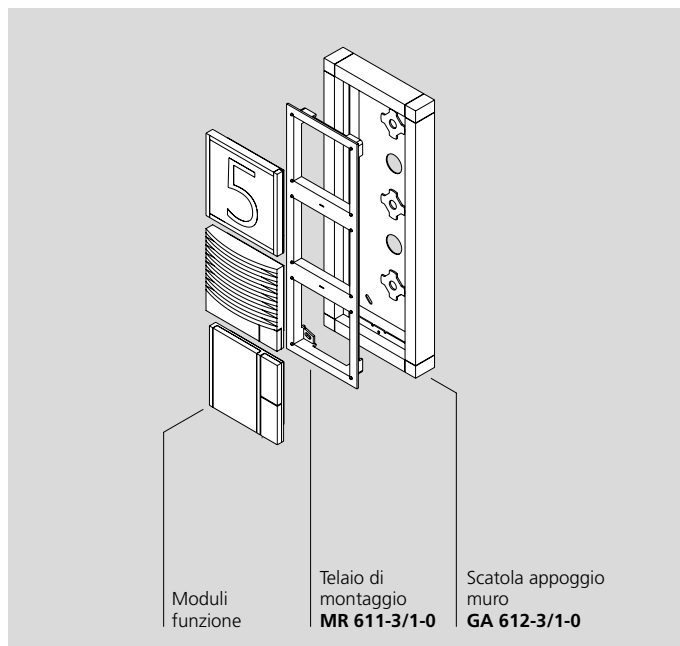
Descrizione del prodotto	130
Struttura del sistema	130
Componenti del sistema	131

Descrizione del prodotto



Con la sua profondità di montaggio di soli 37 mm, la scatola appoggio muro Siedle Vario è estremamente piatta e, inoltre, particolarmente facile da montare. Queste caratteristiche fanno del sistema appoggio muro la soluzione ideale per restauri, ammodernamenti e per tutte le pareti difficilmente lavorabili, come il marmo. Il montaggio appoggio muro si inserisce inoltre perfettamente nel contesto di un'edilizia a risparmio energetico, perché non richiede né aperture nelle pareti né interventi sull'isolamento esterno.

Struttura del sistema



Le scatole appoggio muro GA 612-... sono adatte per il montaggio in verticale o in orizzontale e vengono fissate alla parete con 4 fori. L'altezza di montaggio della scatola è di 37 mm. Per il passaggio dei cavi, la scatola dispone, a seconda delle dimensioni, di uno o più fori passacavi con corrispondenti pressacavi e un adeguato numero di guarnizioni per impedire l'infiltrazione di acqua. Le scatole appoggio muro da due o tre file dispongono inoltre di canale per garantire un'installazione ordinata. Predisposizione per il fissaggio rapido della morsettiera/connettore moduli. Per fissare i moduli funzione quadrati nella scatola appoggio muro sono sempre necessari i telai di montaggio e per ospitare i telai di montaggio sono disponibili dispositivi di fissaggio rapido. I moduli targa d'informazione e i proiettori per luce diffusa LED vengono fissati invece nella scatola appoggio muro senza telaio di montaggio. I telai di montaggio MR 611-..., i moduli targa d'informazione ISM 611-... e i proiettori per luce diffusa LED LEDF 600-... possono essere integrati nella scatola appoggio muro sia in senso verticale che orizzontale.

Le scatole appoggio muro vengono fornite senza telaio di montaggio, ma con una serie completa di accessori per il fissaggio alla parete. Nella scatola appoggio muro si possono integrare moduli funzione quadrati, moduli targa d'informazione e proiettori per luce diffusa LED di diverse lunghezze, realizzando pressoché qualsiasi configurazione.

Componenti del sistema

**GA 612-1/1-0**

Scatola appoggio muro in profilato estruso di alluminio con connettori angolari in pressofusione di zinco e piastra in lamiera d'acciaio per 1 modulo funzione.

Completamente rivestita a polvere o verniciata, consente di alloggiare il telaio di montaggio MR 611-1/1.

Dimensioni (mm) Larg. x Alt. x Prof.: 132 x 164 x 36,5

**GA 612-2/1-0**

Scatola appoggio muro in profilato estruso di alluminio con connettori angolari in pressofusione di zinco e piastra in lamiera d'acciaio per 2 moduli funzione.

Verniciatura a polvere, adatta per montaggio in verticale o in orizzontale. Consente di alloggiare il telaio di montaggio MR 611-2/1 o il modulo targa d'informazione ISM 611-2/1.

Dimensioni (mm) Larg. x Alt. x Prof.: 132 x 232 x 36,5

**GA 612-3/1-0**

Scatola appoggio muro in profilato estruso di alluminio con connettori angolari in pressofusione di zinco e piastra in lamiera d'acciaio per 3 moduli funzione.

Verniciatura a polvere, adatta per montaggio in verticale o in orizzontale. Consente di alloggiare il telaio di montaggio MR 611-3/1, il proiettore per luce diffusa LED LEDF 600-3/1 o il modulo targa d'informazione ISM 611-3/1.

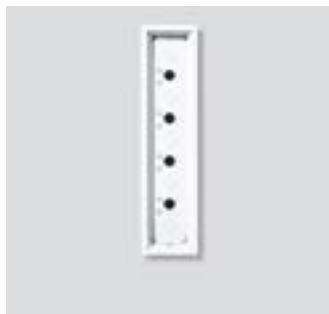
Dimensioni (mm) Larg. x Alt. x Prof.: 132 x 332 x 36,5

**GA 612-4/1-0**

Scatola appoggio muro in profilato estruso di alluminio con connettori angolari in pressofusione di zinco e piastra in lamiera d'acciaio per 4 moduli funzione.

Verniciatura a polvere, adatta per montaggio in verticale o in orizzontale. Consente di alloggiare il telaio di montaggio MR 611-4/1, il proiettore per luce diffusa LED LEDF 600-4/1 o il modulo targa d'informazione ISM 611-4/1.

Dimensioni (mm) Larg. x Alt. x Prof.: 132 x 432 x 36,5

**GA 612-5/1-0**

Scatola appoggio muro in profilato estruso di alluminio con connettori angolari in pressofusione di zinco e piastra in lamiera d'acciaio per 5 moduli funzione.

Verniciatura a polvere, adatta per montaggio in verticale o in orizzontale. Consente di alloggiare il telaio di montaggio MR 611-2/1/MR 611-3/1.

Dimensioni (mm) Larg. x Alt. x Prof.: 132 x 532 x 36,5

**GA 612-2/2-0**

Scatola appoggio muro in profilato estruso di alluminio con connettori angolari in pressofusione di zinco e piastra in lamiera d'acciaio per 4 moduli funzione.

Completamente a verniciatura a polvere, adatta per montaggio in verticale o in orizzontale. Consente di alloggiare il telaio di montaggio MR 611-2/1 o il modulo targa d'informazione ISM 611-...

Dimensioni (mm) Larg. x Alt. x Prof.: 232 x 232 x 36,5

**GA 612-3/2-0**

Scatola appoggio muro in profilato estruso di alluminio con connettori angolari in pressofusione di zinco e piastra in lamiera d'acciaio per 6 moduli funzione.

Completamente a verniciatura a polvere, adatta per montaggio in verticale o in orizzontale. Per alloggiare il telaio di montaggio MR 611-..., il proiettore per luce diffusa LED LEDF 600-... o il modulo targa d'informazione ISM 611-...

Dimensioni (mm) Larg. x Alt. x Prof.: 232 x 332 x 36,5

**GA 612-4/2-0**

Scatola appoggio muro in profilato estruso di alluminio con connettori angolari in pressofusione di zinco e piastra in lamiera d'acciaio per 8 moduli funzione.

Completamente a verniciatura a polvere, adatta per montaggio in verticale o in orizzontale. Per alloggiare il telaio di montaggio MR 611-..., il proiettore per luce diffusa LED LEDF 600-... o il modulo targa d'informazione ISM 611-...

Dimensioni (mm) Larg. x Alt. x Prof.: 232 x 432 x 36,5

**GA 612-3/3-0**

Scatola appoggio muro in profilato estruso di alluminio con connettori angolari in pressofusione di zinco e piastra in lamiera d'acciaio per 9 moduli funzione.

Completamente a verniciatura a polvere, adatta per montaggio in verticale o in orizzontale. Per alloggiare il telaio di montaggio MR 611-3/1, il proiettore per luce diffusa LED LEDF 600-... o il modulo targa d'informazione ISM 611-...

Dimensioni (mm) Larg. x Alt. x Prof.: 332 x 332 x 36,5

**GA 612-4/3-0**

Scatola appoggio muro in profilato estruso di alluminio con connettori angolari in pressofusione di zinco e piastra in lamiera d'acciaio per 12 moduli funzione.

Completamente a verniciatura a polvere, adatta per montaggio in verticale o in orizzontale. Per alloggiare il telaio di montaggio MR 611-..., il proiettore per luce diffusa LED LEDF 600-... o il modulo targa d'informazione ISM 611-...

Dimensioni (mm) Larg. x Alt. x Prof.: 332 x 432 x 36,5

Componenti del sistema



MR 611-1/1-0

Telaio di montaggio in pressofusione di zinco, per alloggiare un modulo funzione.

Adatto per il montaggio in verticale o in orizzontale. Con viti a fissaggio rapido per la scatola da incasso e la chiave Siedle Vario.

Dimensioni (mm) Larg. x Alt. x Prof.:
99,5 x 131 x 27



MR 611-2/1-0

Telaio di montaggio in pressofusione di zinco, per alloggiare 2 moduli funzione. Adatto per il montaggio in verticale o in orizzontale. Con viti a fissaggio rapido per la scatola da incasso e la chiave Siedle Vario.

Dimensioni (mm) Larg. x Alt. x Prof.:
99,5 x 199,5 x 17



MR 611-3/1-0

Telaio di montaggio in pressofusione di zinco, per alloggiare 3 moduli funzione. Adatto per il montaggio in verticale o in orizzontale. Con viti a fissaggio rapido per la scatola da incasso e la chiave Siedle Vario.

Dimensioni (mm) Larg. x Alt. x Prof.:
99,5 x 299,5 x 17



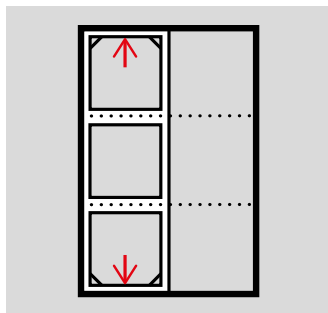
MR 611-4/1-0

Telaio di montaggio in pressofusione di zinco, per alloggiare 4 moduli funzione. Adatto per il montaggio in verticale o in orizzontale. Con viti a fissaggio rapido per la scatola da incasso e la chiave Siedle Vario.

Dimensioni (mm) Larg. x Alt. x Prof.:
99,5 x 399,5 x 17

Attenzione:

Il telaio di montaggio MR 611-1/1-... deve essere ordinato nel colore della scatola e/o della cornice.



Regola

I telai di montaggio, i moduli targa d'informazione e i proiettori per luce diffusa LED vengono sempre fissati su due lati contrapposti del bordo della scatola appoggio muro, quindi devono superare l'intera altezza o l'intera larghezza della scatola appoggio muro.



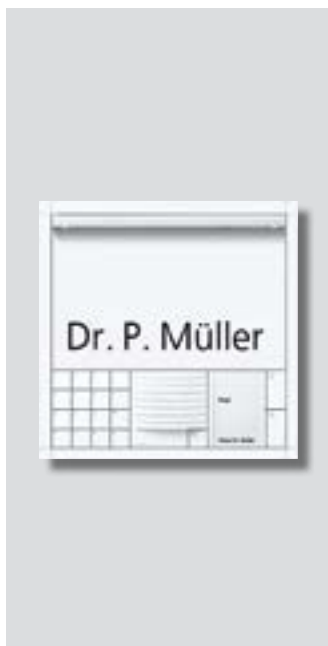
Siedle Vario
Posti esterni da incasso

Scatola da incasso	
Descrizione del prodotto	136
Struttura del sistema	136
Componenti del sistema	137

Soluzione di montaggio per parete a intercapedine	
Descrizione del prodotto	139
Componenti del sistema	139
Struttura del sistema	139

Soluzione di montaggio per pannello cieco	
Descrizione del prodotto	140
Struttura del sistema	140
Componenti del sistema	141

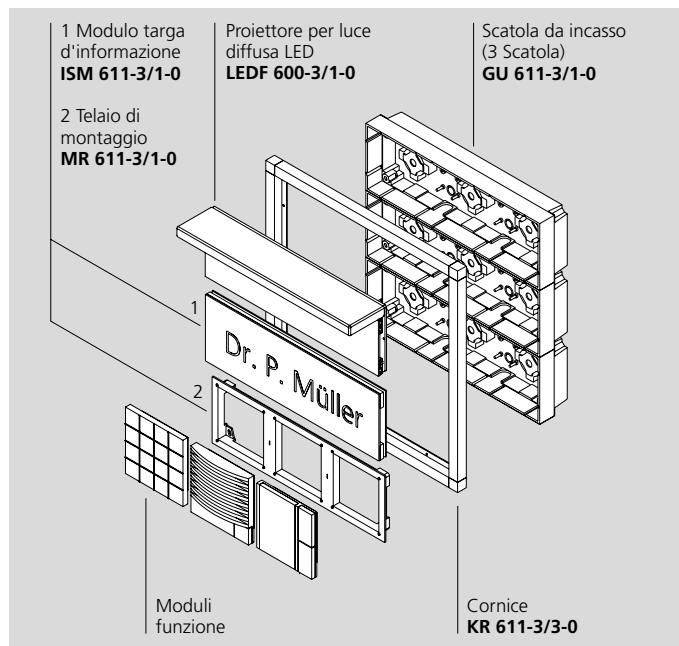
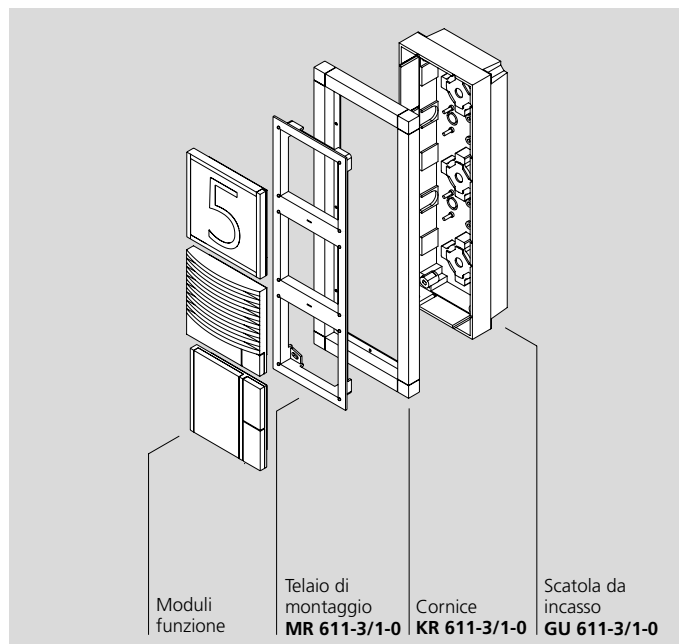
Descrizione del prodotto



Se le condizioni strutturali dell'edificio lo consentono, il montaggio da incasso è la soluzione più elegante per installare sistemi di comunicazione nell'area d'ingresso. Grazie ad una profondità della cornice di soli 15 mm, il sistema Vario appare piacevolmente slanciato e presenta sporgenze solo se richiesto da esigenze tecnico/funzioni, come ad esempio per il modulo telecamera oppure per il modulo spot LED e nel proiettore per luce diffusa LED. Il telaio appoggia sempre a filo con la parete, non lasciando quindi superfici sensibili per furti e atti vandalici.

Grazie alle possibilità di combinazione del sistema modulare, Siedle Vario può adattarsi a qualsiasi requisito di edilizia. I moduli possono essere disposti in verticale oppure in orizzontale, garantendo sempre il rispetto delle giuste proporzioni.

Struttura del sistema



Per il montaggio da incasso dei moduli funzione quadrati, oltre ad una cornice KR 611-... sono necessari sempre anche una scatola da incasso GU 611-... e il corrispondente telaio di montaggio MR 611-...
La scatola da incasso e il telaio di montaggio formano un'unità funzionale, quindi devono avere sempre le stesse dimensioni.
Tutte le cornici sono adatte al montaggio in verticale e in orizzontale. Oltre alle varianti di cornici indicate, su richiesta è disponibile quasi qualsiasi dimensione speciale.

Attenzione:
Tutte le cornici KR 611-... profonde 38 mm devono essere inserite nella parete ad una profondità di circa 25 mm. Su richiesta queste cornici sono disponibili in versione speciale con profondità di 15 mm.

Componenti del sistema



GU 611-1/1-0

Scatola da incasso in materiale plastico indeformabile, per fissare il telaio di montaggio MR 611-1/1-... mediante collegamenti a viti rapide. Prowvista di passacavi prestampati, presacavi e dispositivi per il fissaggio rapido delle morsettiere universali. È possibile effettuare il montaggio utilizzando l'accessorio fissaggio per pareti a intercapedine ZHB 612-...

Dimensioni (mm) Larg. x Alt. x Prof.: 100 x 130 x 50

Attenzione:

Le scatole da incasso GU 611-1/1-... non possono essere allineate né in orizzontale né in verticale.



GU 611-2/1-0

Scatola da incasso in materiale plastico indeformabile, per fissare il telaio di montaggio MR 611-2/1-... mediante collegamenti a viti rapide. Prowvista di passacavi prestampati, presacavi e dispositivi per il fissaggio rapido delle morsettiere universali. È possibile effettuare il montaggio utilizzando l'accessorio fissaggio per pareti a intercapedine ZHB 612-... Le scatole possono essere allineate l'una accanto all'altra o una sopra l'altra utilizzando l'apposito accessorio in dotazione.

Adatto per il montaggio in verticale o in orizzontale.
Dimensioni (mm) Larg. x Alt. x Prof.: 100 x 200 x 50



GU 611-3/1-0

Scatola da incasso in materiale plastico indeformabile, per fissare il telaio di montaggio MR 611-3/1-... mediante collegamenti a viti rapide. Prowvista di passacavi prestampati, presacavi e dispositivi per il fissaggio rapido delle morsettiere universali. È possibile effettuare il montaggio utilizzando l'accessorio fissaggio per pareti a intercapedine ZHB 612-... Le scatole possono essere allineate l'una accanto all'altra o una sopra l'altra utilizzando l'apposito accessorio in dotazione.

Adatto per il montaggio in verticale o in orizzontale.
Dimensioni (mm) Larg. x Alt. x Prof.: 100 x 300 x 50



GU 611-4/1-0

Scatola da incasso in materiale plastico indeformabile, per fissare il telaio di montaggio MR 611-4/1-... mediante collegamenti a viti rapide. Prowvista di passacavi prestampati, presacavi e dispositivi per il fissaggio rapido delle morsettiere universali. È possibile effettuare il montaggio utilizzando l'accessorio fissaggio per pareti a intercapedine ZHB 612-... Le scatole possono essere allineate l'una sopra l'altra oppure l'una accanto all'altra con l'apposito accessorio in dotazione oppure sono necessarie per montare i moduli funzione quadrati nella BGA 611-... o nella BG/SR 611-... Per ogni GU 611-4/1-... è necessario 1 MA/BG 611-...
Adatto per il montaggio in verticale o in orizzontale.
Dimensioni (mm) Larg. x Alt. x Prof.: 100 x 400 x 50



MR 611-1/1-0

Telaio di montaggio in pressofusione di zinco, per alloggiare un modulo funzione. Adatto per il montaggio in verticale o in orizzontale. Con viti a fissaggio rapido per la scatola da incasso e la chiave Siedle Vario.
Dimensioni (mm) Larg. x Alt. x Prof.: 99,5 x 131 x 27

Attenzione:

Il telaio di montaggio MR 611-1/1-... deve essere ordinato nel colore della scatola e/o della cornice.



MR 611-2/1-0

Telaio di montaggio in pressofusione di zinco, per alloggiare 2 moduli funzione. Adatto per il montaggio in verticale o in orizzontale. Con viti a fissaggio rapido per la scatola da incasso e la chiave Siedle Vario.
Dimensioni (mm) Larg. x Alt. x Prof.: 99,5 x 199,5 x 17



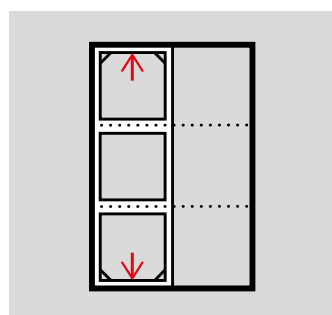
MR 611-3/1-0

Telaio di montaggio in pressofusione di zinco, per alloggiare 3 moduli funzione. Adatto per il montaggio in verticale o in orizzontale. Con viti a fissaggio rapido per la scatola da incasso e la chiave Siedle Vario.
Dimensioni (mm) Larg. x Alt. x Prof.: 99,5 x 299,5 x 17



MR 611-4/1-0

Telaio di montaggio in pressofusione di zinco, per alloggiare 4 moduli funzione. Adatto per il montaggio in verticale o in orizzontale. Con viti a fissaggio rapido per la scatola da incasso e la chiave Siedle Vario.
Dimensioni (mm) Larg. x Alt. x Prof.: 99,5 x 399,5 x 17



Regola

I telai di montaggio, i moduli targa d'informazione e gli apparecchi per illuminazione devono essere fissati su due lati contrapposti della cornice.

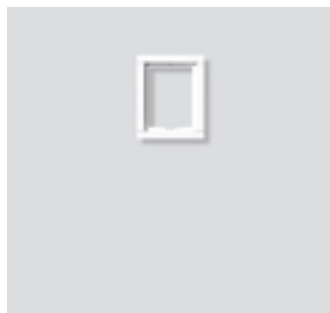
Accessori



ZSB 611-0

Accessorio di fissaggio su armature. Utilizzato per montare la scatola da incasso GU 611-... su armature, realizzato in polistirolo. L'accessorio ZSB 611-... rafforza la scatola da incasso GU 611-... durante il montaggio su armature impedisce che durante il getto e la compressione del cemento calcestruzzo si verifichino deformazioni della scatola da incasso.
Dimensioni (mm) Larg. x Alt. x Prof.: 96 x 96 x 48

Componenti del sistema



KR 611-1/1-0

Cornice in profilato estruso di alluminio, verniciatura a polvere, racchiude i moduli funzione e copre la scanalatura dell'intonaco.
Una guarnizione perimetrale impedisce l'infiltrazione di acqua.
Dimensioni (mm) Larg. x Alt. x Prof.:
131 x 163 x 15



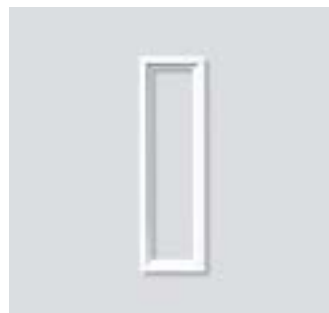
KR 611-2/1-0

Cornice in policarbonato verniciato. Racchiude i moduli funzione e copre la scanalatura dell'intonaco.
Una guarnizione perimetrale impedisce l'infiltrazione di acqua.
Dimensioni (mm) Larg. x Alt. x Prof.:
131 x 231 x 15



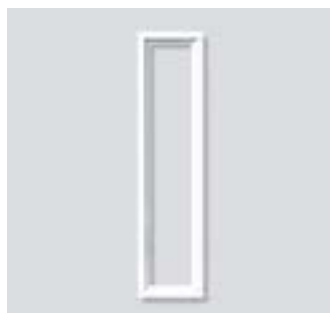
KR 611-3/1-0

Cornice in profilato estruso di alluminio, verniciatura a polvere, racchiude i moduli funzione e copre la scanalatura dell'intonaco.
Una guarnizione perimetrale impedisce l'infiltrazione di acqua.
Dimensioni (mm) Larg. x Alt. x Prof.:
131 x 331 x 15



KR 611-4/1-0

Cornice in profilato estruso di alluminio, verniciatura a polvere, racchiude i moduli funzione e copre la scanalatura dell'intonaco.
Una guarnizione perimetrale impedisce l'infiltrazione di acqua.
Dimensioni (mm) Larg. x Alt. x Prof.:
131 x 431 x 15



KR 611-5/1-0

Cornice in profilato estruso di alluminio, verniciatura a polvere, racchiude i moduli funzione e copre la scanalatura dell'intonaco.
Una guarnizione perimetrale impedisce l'infiltrazione di acqua.
Dimensioni (mm) Larg. x Alt. x Prof.:
131 x 531 x 38



KR 611-2/2-0

Cornice in profilato estruso di alluminio, verniciatura a polvere, racchiude i moduli funzione e copre la scanalatura dell'intonaco.
Una guarnizione perimetrale impedisce l'infiltrazione di acqua.
Dimensioni (mm) Larg. x Alt. x Prof.:
231 x 231 x 15



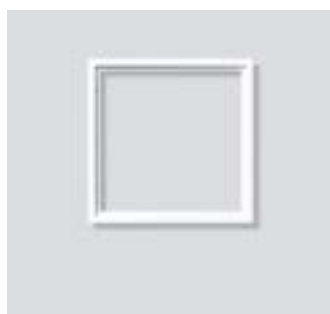
KR 611-3/2-0

Cornice in profilato estruso di alluminio, verniciatura a polvere, racchiude i moduli funzione e copre la scanalatura dell'intonaco.
Una guarnizione perimetrale impedisce l'infiltrazione di acqua.
Dimensioni (mm) Larg. x Alt. x Prof.:
231 x 331 x 15



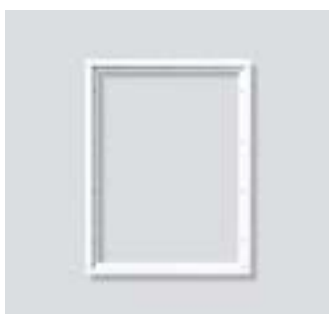
KR 611-4/2-0

Cornice in profilato estruso di alluminio, verniciatura a polvere, racchiude i moduli funzione e copre la scanalatura dell'intonaco.
Una guarnizione perimetrale impedisce l'infiltrazione di acqua.
Dimensioni (mm) Larg. x Alt. x Prof.:
231 x 431 x 15



KR 611-3/3-0

Cornice in profilato estruso di alluminio, verniciatura a polvere, racchiude i moduli funzione e copre la scanalatura dell'intonaco.
Una guarnizione perimetrale impedisce l'infiltrazione di acqua.
Dimensioni (mm) Larg. x Alt. x Prof.:
331 x 331 x 15



KR 611-4/3-0

Cornice in profilato estruso di alluminio, verniciatura a polvere, racchiude i moduli funzione e copre la scanalatura dell'intonaco.
Una guarnizione perimetrale impedisce l'infiltrazione di acqua.
Dimensioni (mm) Larg. x Alt. x Prof.:
331 x 431 x 38

Soluzione di montaggio per parete a intercapedine

Descrizione del prodotto



Gli accessori per il montaggio Siedle Vario consentono il montaggio di posti esterni Vario sotto forma di soluzioni complete, comprensive di cornice, dall'aspetto unitario. Non sono più necessarie costose opere murarie per far posto a singoli moduli e neppure installazioni improvvisate in secondo piano.

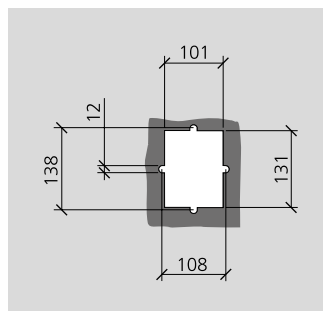
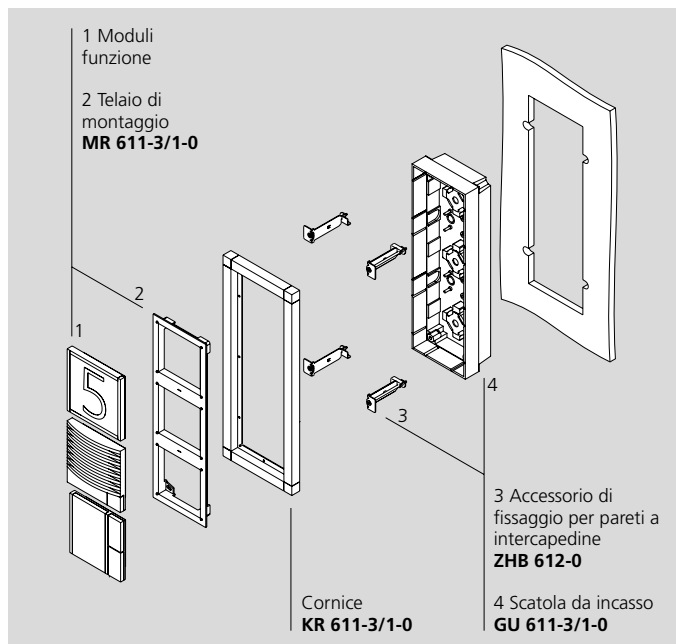
Gli accessori di montaggio permettono anche di affiancare più scatole da incasso, quindi, ad eccezione degli impianti con cassette portalettere, è possibile abbinare tutti i moduli Vario, inclusi i moduli targa d'informazione e i proiettori per luce diffusa LED.

Applicazione in pareti a intercapedine e rivestimenti di facciate.

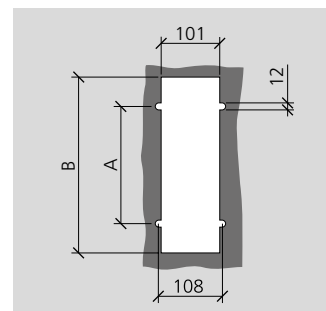
Attenzione:

I rispettivi telai di montaggio, le cornici e le scatole da incasso vedi pagina 137

Struttura del sistema



Dimensioni incasso GU 611-1/1-0



Dimensioni incasso	A	B
GU 611-2/1-0	100	201
GU 611-3/1-0	200	301
GU 611-4/1-0	300	401

Tutte le misure sono espresse in mm.

Componenti del sistema



ZHB 612-0

Accessorio di fissaggio per bloccare la scatola da incasso a pareti con intercapedine. Occorre 1 ZHB 612-... per ogni scatola da incasso GU 611-... Per fissare in pareti a intercapedine più scatole da incasso affiancate, sono necessari altri ZHB 612-..., il cui numero dipende dalle condizioni strutturali dell'edificio e dalla forma di abbinamento delle scatole. Spessore della parete ammesso per la parete a intercapedine variabile da 3 a 50 mm.

Kit di fornitura: 4 staffe di supporto e 4 viti

Soluzione di montaggio per pannello cieco

Descrizione del prodotto



Gli accessori di montaggio Siedle Vario consentono di montare i posti esterni Vario come soluzione completa, compresa la cornice, per ottenere un'estetica uniforme. Non è più necessario eseguire onerose operazioni per ritagliare singoli posti modulo, utilizzare moduli singoli, tanto meno fare installazioni improvvisate in secondo piano.

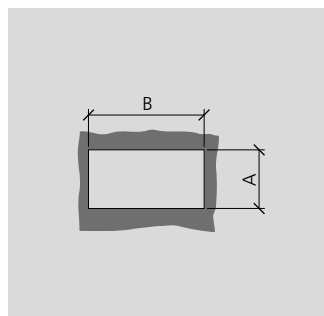
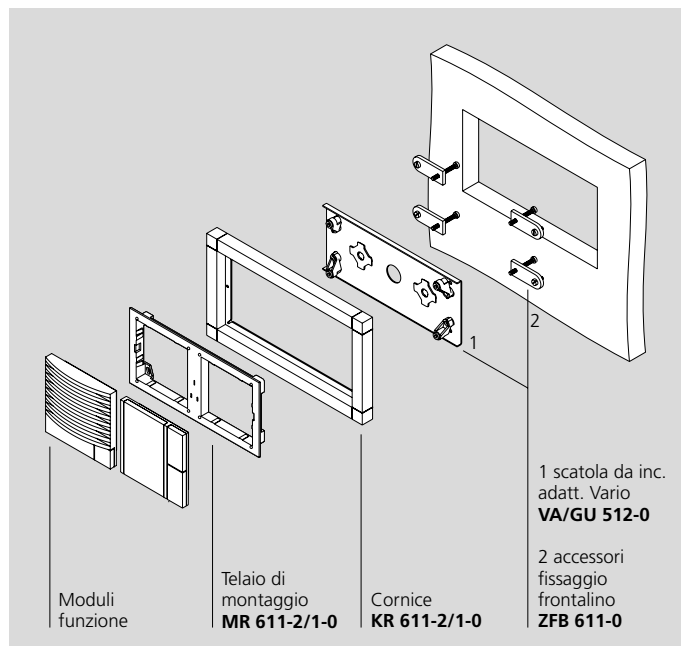
Gli accessori di montaggio consentono inoltre di affiancare numerose piastre adattatore, pertanto, fatta eccezione per le applicazioni con cassette per le lettere, è possibile combinare tutti i moduli Vario, compresi i moduli targa d'informazione e i proiettori per luce diffusa a LED.

Applicazione in pannelli ciechi di 3-30 mm, accessibili dal retro.

Attenzione:

I rispettivi telai di montaggio e le cornici vedi pagina 137

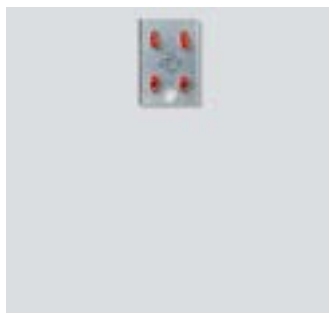
Struttura del sistema



Dimensioni incasso	A	B
VA/GU 511-0	86	122
VA/GU 512-0	86	212
VA/GU 513-0	86	306
VA/GU 514-0	86	394
VA/GU 524-0	186	215

Tutte le misure sono espresse in mm.

Componenti del sistema

**VA/GU 511-0**

Adattatore Vario per scatola da incasso GU 511-0 o come soluzione di montaggio in pannelli ciechi con ZFB 611-0. Piastra adattatore per alloggiare un telaio di montaggio MR 611-1/1-0 e una cornice KR 611-1/1-0. Lamiera di acciaio zincata a fuoco con elementi di fissaggio per un semplice montaggio.
Dimensioni (mm) Larg. x Alt. x Prof.: 84 x 120 x 30

**VA/GU 512-0**

Adattatore Vario per scatola da incasso GU 512-0 o come soluzione di montaggio in pannelli ciechi con ZFB 611-0. Piastra adattatore per alloggiare un telaio di montaggio MR 611-2/1-0 e una cornice KR 611-2/1-0. Lamiera di acciaio zincata a fuoco con elementi di fissaggio per un semplice montaggio.
Dimensioni (mm) Larg. x Alt. x Prof.: 84 x 210 x 30

**VA/GU 513-0**

Adattatore Vario per scatola da incasso GU 513-0 o come soluzione di montaggio in pannelli ciechi con ZFB 611-0. Piastra adattatore per alloggiare un telaio di montaggio MR 611-3/1-0 e una cornice KR 611-3/1-0. Lamiera di acciaio zincata a fuoco con elementi di fissaggio per un semplice montaggio.
Dimensioni (mm) Larg. x Alt. x Prof.: 84 x 304 x 30

**VA/GU 514-0**

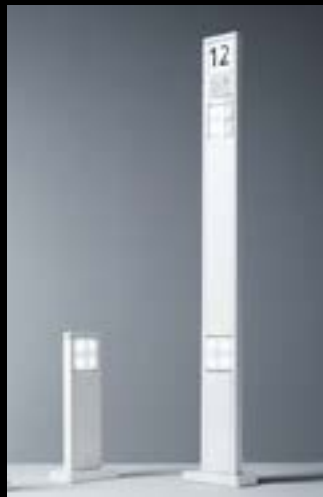
Adattatore Vario per scatola da incasso GU 514-0 o come soluzione di montaggio in pannelli ciechi con ZFB 611-0. Piastra adattatore per alloggiare un telaio di montaggio MR 611-4/1-0 e una cornice KR 611-4/1-0. Lamiera di acciaio zincata a fuoco con elementi di fissaggio per un semplice montaggio.
Dimensioni (mm) Larg. x Alt. x Prof.: 84 x 392 x 30

**VA/GU 524-0**

Adattatore Vario per scatola da incasso GU 524-0 o come soluzione di montaggio in pannelli ciechi con ZFB 611-0. Piastra adattatore per alloggiare due telai di montaggio MR 611-2/1-0 e una cornice KR 611-2/2-0. Lamiera di acciaio zincata a fuoco con elementi di fissaggio per un semplice montaggio.
Dimensioni (mm) Larg. x Alt. x Prof.: 178 x 213 x 30

**ZFB 611-0**

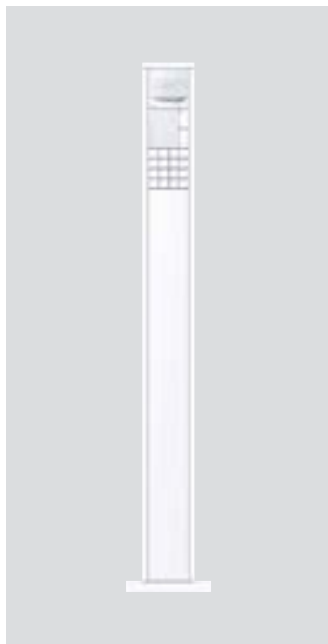
Accessorio fissaggio del frontalino per montaggio di un posto esterno Vario in frontalini/elementi laterali di porte predisposti a cura del cliente. Spessore della piastra frontale esistente è variabile da 3 a 30 mm. Contenuto: 4 staffe in metallo e 8 viti di fissaggio per l'accoppiamento dell'adattatore VA/GU 5... in abbinamento al telaio di montaggio e alla rispettiva cornice.



Siedle Vario
Posti esterni indipendenti

Stele di comunicazione (KSF/KS)	
Descrizione del prodotto	144
Componenti del sistema	146
Esecuzione speciale (KSFB)	
	148
Stele di illuminazione (LS)	
Descrizione del prodotto	149
Componenti del sistema	149

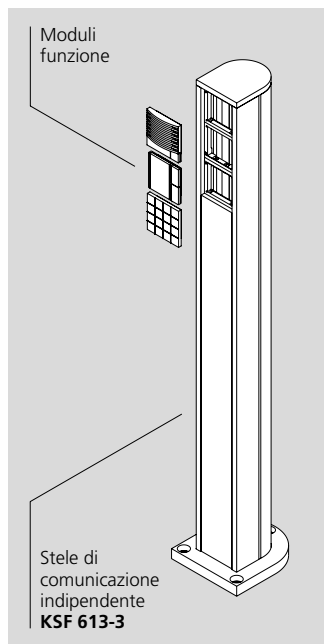
Descrizione del prodotto



La stele di comunicazione indipendente mette tutto nella giusta posizione. Grazie alla sua forma elegante, la stele consente una certa flessibilità di installazione, perfino a ridosso di pareti o in angoli. Non solo di bell'aspetto, ma anche con numerosi vantaggi funzionali: facciata e ingresso non vengono toccati e tutte le funzioni vengono posizionate alla corretta altezza: la telecamera all'altezza degli occhi, l'unità fonica in posizione sottostante. I tasti di chiamata e il lettore di impronte digitali sono a portata di mano, mentre alla base della stele i moduli luce LED illuminano le vie d'accesso e l'ambiente circostante.

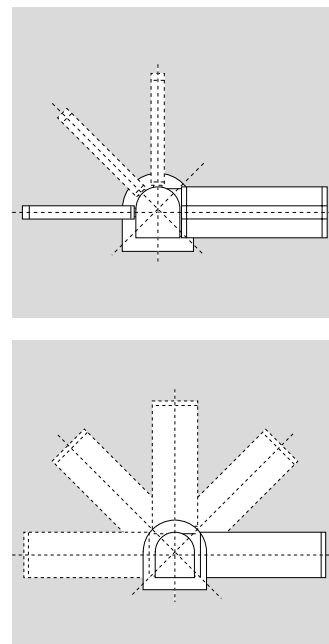
Le stele di comunicazione vengono sempre fornite sotto forma di varianti complete con le seguenti posizioni:

- Stele di comunicazione con flangia a pavimento, compreso materiale di montaggio, ad es. tasselli per carichi pesanti e viti
- Pannelli ciechi adatti
- Numero adeguato di adattatori per moduli
- Numero adeguato di telai di montaggio



KSF 61x

Se la stele di comunicazione deve essere più alta e ospitare determinati moduli funzione, soprattutto cassette per le lettere o targhe d'informazione, si utilizzano le stele di comunicazione KSF 61x.



Libertà totale di progettazione

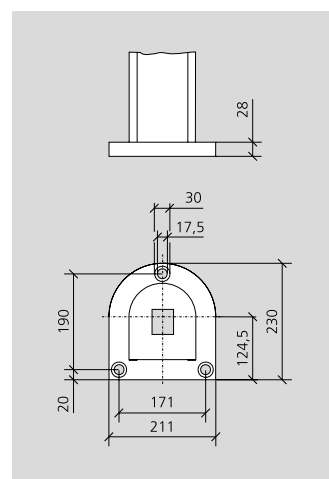
Le cassette per le lettere o le targhe d'informazione vengono sistemate sulla stele indipendente KSF 61x in 5 angolazioni con una distanza di 45° e ad un'altezza adeguata. In tal modo si realizzano particolari disposizioni spaziali e si creano centri di indicazione e sistemi di orientamento.

Attenzione:

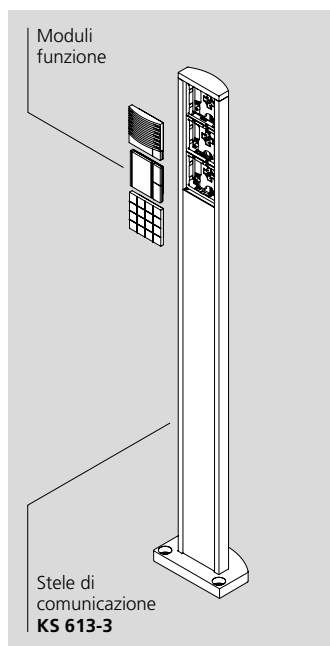
Eventuali versioni speciali, nonché i prodotti KS 61x e KSF 61x, sono esclusi dalla possibilità di reso.



Le stele di comunicazione KSF 61x sono dotate di flangia a pavimento per il fissaggio a vite.

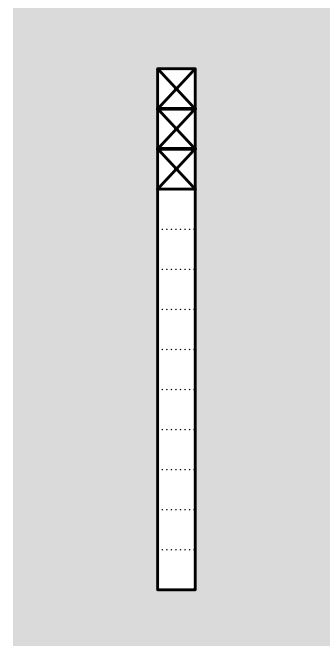


Dimensioni in mm
 Passaggio per i cavi: 50 x 60 mm
 Profilo KSF 61x: 131 x 150 mm



KS 61x

Le stele di comunicazione KS 61x sono disponibili fino ad un'altezza di 1,6 metri. Grazie ad una profondità del profilato di soli 5 centimetri e al lato posteriore liscio, le stele risultano estremamente slanciate.



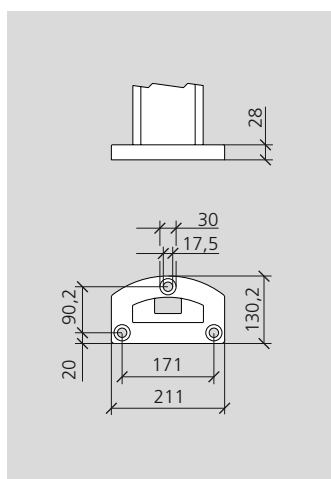
Ecco come effettuare la progettazione e l'ordinazione:

Di seguito sono raffigurate le varianti standard delle stele di comunicazione. Inoltre, le stele di comunicazione sono disponibili su richiesta per qualsiasi disposizione modulare e in altre altezze.

Selezionare dalla panoramica delle varianti standard la stele di comunicazione adatta per la rispettiva applicazione. Le croci indicano i punti in cui è possibile installare moduli funzione quadrati. Selezionare i moduli funzione desiderati. Ecco fatto!



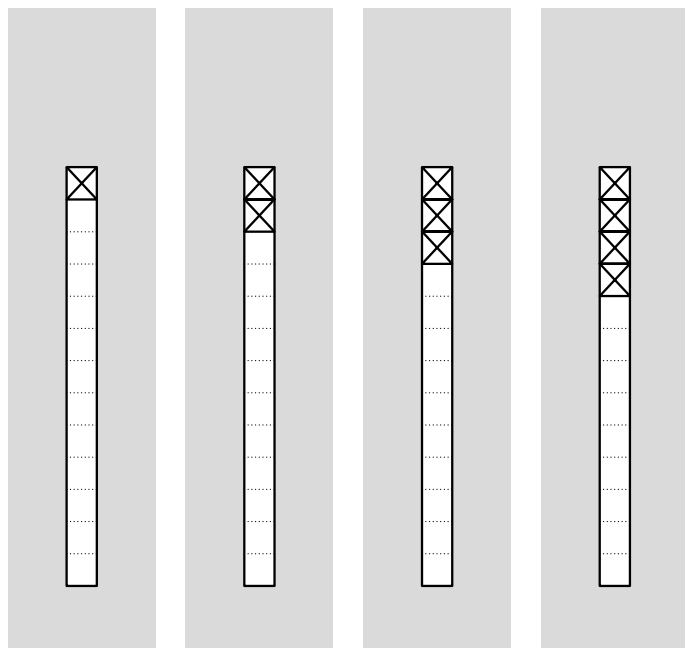
Le stele di comunicazione KS 61x sono dotate di flangia a pavimento per il fissaggio a vite.



Dimensioni in mm
Passaggio per i cavi: 50 x 30 mm
Profilo KS 61x: 131 x 50 mm

Siedle Vario
 Posti esterni indipendenti
 Stele di comunicazione indipendenti (KSF)

Componenti del sistema



KSF 613-1
 KS 613-1

KSF 613-2
 KS 613-2

KSF 613-3
 KS 613-3

KSF 613-4
 KS 613-4

KSF 613-...

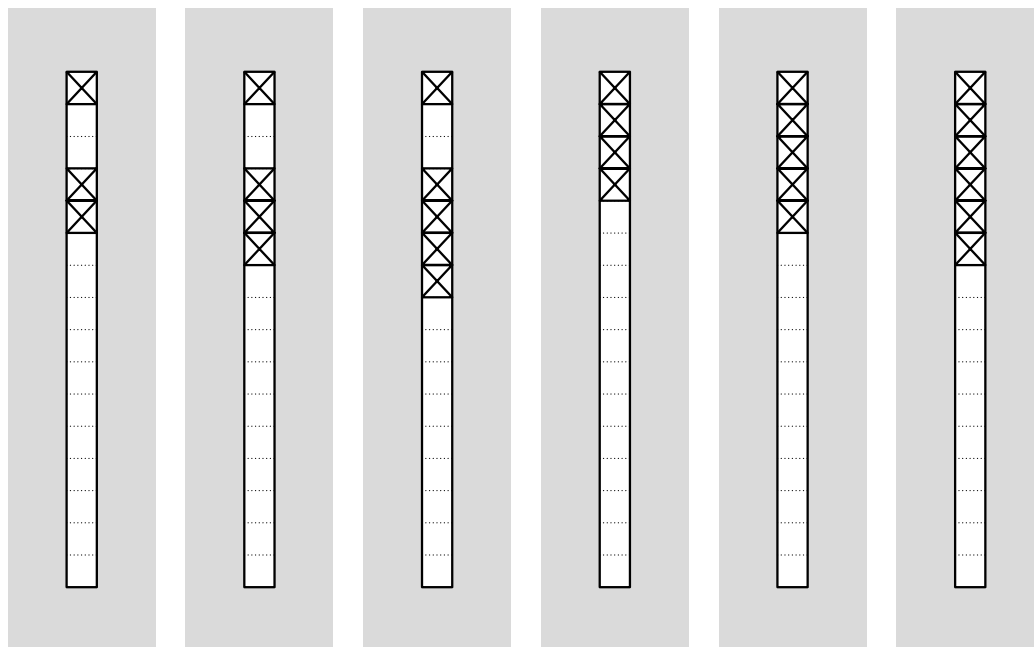
Stele di comunicazione indipendenti in profilato estruso di alluminio, rivestite a polvere e/o verniciate, con flangia a pavimento. Incluso telaio di montaggio, per alloggiare fino ad un massimo di quattro moduli funzione.

Dimensioni del profilato (mm)
 Larg. x Prof.: 131 x 150
 Dimensioni (mm) Larg. x Alt. x Prof.:
 211 x 1344 x 230

KS 613-...

Stele di comunicazione in profilato estruso di alluminio con una lunghezza di 1,3 m, verniciatura a polvere, con flangia a pavimento. Telaio di montaggio incluso per alloggiare uno o più moduli funzione.

Dimensioni del profilato (mm)
 Larg. x Prof.: 131 x 50
 Dimensioni (mm) Larg. x Alt. x Prof.:
 211 x 1344 x 130



KSF 616-1/2
 KS 616-1/2

KSF 616-1/3
 KS 616-1/3

KSF 616-1/4
 KS 616-1/4

KSF 616-4
 KS 616-4

KSF 616-5
 KS 616-5

KSF 616-6
 KS 616-6

KSF 616-...

Stele di comunicazione indipendenti in profilato estruso di alluminio, rivestite a polvere e/o verniciate, con flangia a pavimento. Incluso telaio di montaggio, per alloggiare fino ad un massimo di sei moduli funzione.

Dimensioni del profilato (mm)
 Larg. x Prof.: 131 x 150
 Dimensioni (mm) Larg. x Alt. x Prof.:
 211 x 1644 x 230

KS 616-...

Stele di comunicazione in profilato estruso di alluminio con una lunghezza di 1,6 m, verniciatura a polvere, con flangia a pavimento. Telaio di montaggio incluso per alloggiare moduli funzione.

Dimensioni del profilato (mm)
 Larg. x Prof.: 131 x 50
 Dimensioni (mm) Larg. x Alt. x Prof.:
 211 x 1644 x 130

Attenzione:

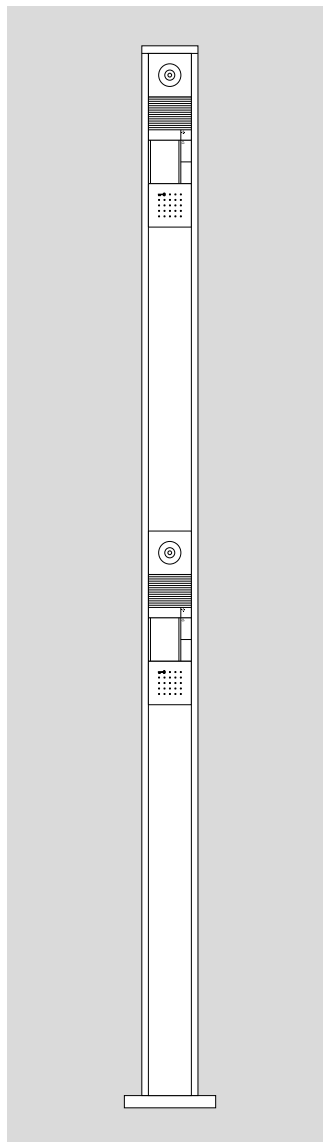
Eventuali versioni speciali, nonché i prodotti KS 61x e KSF 61x, sono esclusi dalla possibilità di reso.

Accessori



ZE/KS/KSF 611-0

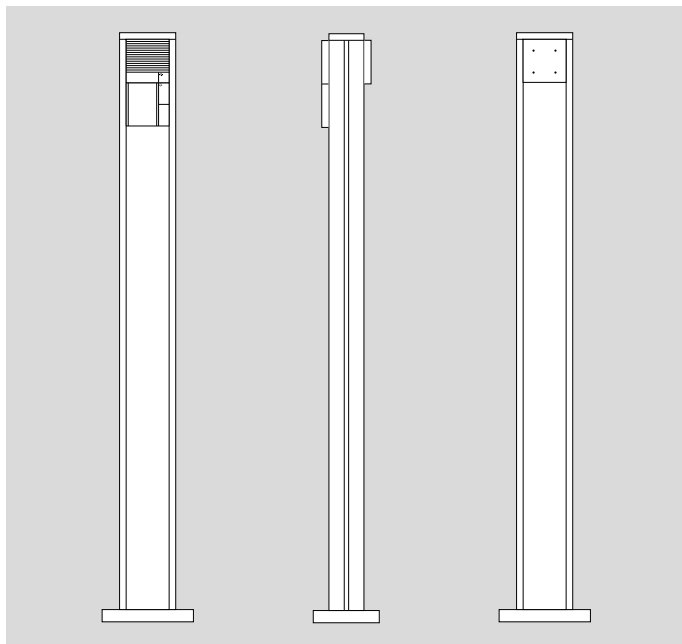
Accessorio da murare in profilato di acciaio resistente, zincato a caldo, flangia a pavimento con filettatura M10 per il fissaggio delle steli KSF 613/616-..., KS 613/616-... oppure LS 604/608-...
A seconda del tipo di stelo, l'accessorio da murare può essere ruotato di 180°.
Dimensioni (mm) Larg. x Alt. x Prof.:
191 x 505 x 210



**Sono possibili varie soluzioni.
Contattateci.**

Vedi pagina 320

Esecuzione speciale (KSFB)

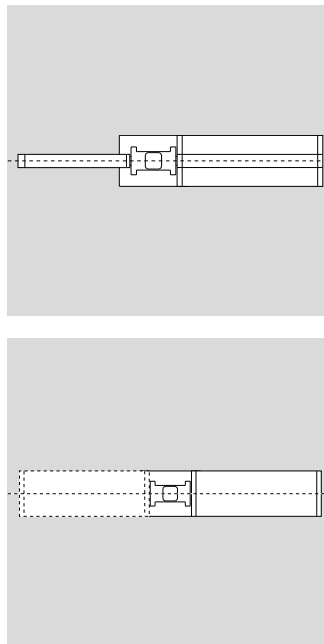


Su richiesta, la stele di comunicazione può ospitare moduli funzione su entrambi i lati, quindi consente ulteriori possibilità di utilizzo.

Si prega di chiedere consulenza al nostro reparto Assistenza Tecnica Clienti.

Vedi pagina 320

Esempio di applicazione della stele di comunicazione equipaggiata su entrambi i lati: il lato anteriore contiene le funzioni di comunicazione, in questo caso l'unità fonica e i tasti di chiamata. Sul lato posteriore è integrato un modulo luce LED che crea una piacevole illuminazione indiretta dell'area d'ingresso.

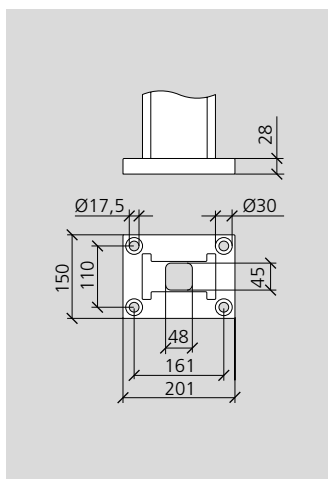


Libertà totale di progettazione

Le cassette per le lettere o le targhe d'informazione vengono posizionate ad altezza adeguata nella stele KSFB indipendente. In tal modo si realizzano particolari disposizioni spaziali e si creano punti di indicazione e sistemi di orientamento.

Attenzione:

Eventuali versioni speciali, nonché i prodotti KS 61x e KSF 61x, sono esclusi dalla possibilità di reso.



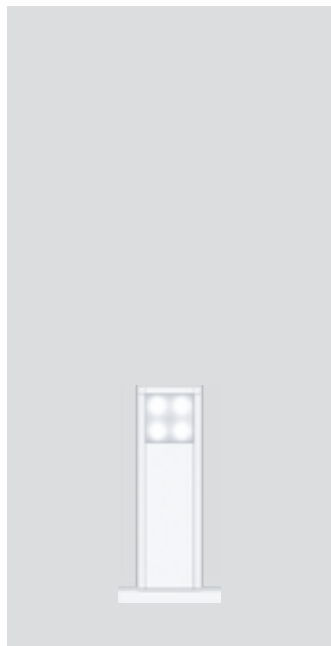
Dimensioni in mm
Passaggio per i cavi: 45 x 48 mm
Profilo KSFB: 131 x 80 mm

Stele di illuminazione (LS)

Descrizione del prodotto

Integrando moduli luce LED, la stele di comunicazione diventa una stele di illuminazione ideale per illuminare percorsi, vie d'accesso, aree d'ingresso o terrazze. In abbinamento ad un sistema di comunicazione Vario nel posto esterno si ottiene un'installazione complessiva armonica in tutta l'area d'ingresso.

Componenti del sistema



LS 604-1
Stele di illuminazione in profilato estruso di alluminio verniciatura a polvere, con flangia a pavimento, comprensiva di telaio di montaggio e un LEDM 600-... in dotazione.
Corrente d'esercizio: max. 150 mA
Tensione d'esercizio: 20-30 V DC
Tipo di protezione: IP 54
Temperatura ambiente: da -20 °C a +55 °C
Dimensioni del profilato (mm)
Larg. x Prof.: 131 x 50
Dimensioni (mm) Larg. x Alt. x Prof.: 211 x 444 x 130



LS 608-1
Stele di illuminazione in profilato estruso di alluminio verniciatura a polvere, con flangia a pavimento, comprensiva di telaio di montaggio e un LEDM 600-... in dotazione.
Corrente d'esercizio: max. 150 mA
Tensione d'esercizio: 20-30 V DC
Tipo di protezione: IP 54
Temperatura ambiente: da -20 °C a +55 °C
Dimensioni del profilato (mm)
Larg. x Prof.: 131 x 50
Dimensioni (mm) Larg. x Alt. x Prof.: 211 x 844 x 130



LS 608-2
Stele di illuminazione in profilato estruso di alluminio verniciatura a polvere, con flangia a pavimento, comprensiva di telaio di montaggio e due LEDM 600-... in dotazione.
Corrente d'esercizio: max. 300 mA
Tensione d'esercizio: 20-30 V DC
Tipo di protezione: IP 54
Temperatura ambiente: da -20 °C a +55 °C
Dimensioni del profilato (mm)
Larg. x Prof.: 131 x 50
Dimensioni (mm) Larg. x Alt. x Prof.: 211 x 844 x 130

Accessori



LNG 600-0
Alimentatore di potenza nella scatola del quadro di distribuzione per l'alimentazione centrale dei moduli LED e dei pannelli video bus.
Tensione d'esercizio: 100-240 V AC, +/-10 %, 50/60 Hz
Corrente d'esercizio: da 0,3 a 0,7 A
Tensione di uscita: 30 V DC
Corrente iniziale: 1,1 A DC
Temperatura ambiente: da 0 °C a +40 °C
Tipo di protezione: IP 20
Unità di modulare: 6
Dimensioni (mm) Larg. x Alt. x Prof.: 107 x 89 x 60



ZES/LS 611-0
Picchetto accessorio, realizzato in acciaio inox V2A spesso 2 mm, per ancorare la stele di illuminazione LS 604-1 nel terreno senza fondamentazione. Comprensivo di pannello di montaggio e materiale di fissaggio per ancorare la stele LS 604-1.
Dimensioni (mm) Larg. x Alt. x Prof.: 197 x 220 x 115



ZE/KS/KSF 611-0
Accessorio da murare in profilato di acciaio resistente, zincato a caldo, flangia a pavimento con filettatura M10 per il fissaggio delle steli KSF 613/616-..., KS 613/616-... oppure LS 604/608-... A seconda del tipo di stele, l'accessorio da murare può essere ruotato di 180°.
Dimensioni (mm) Larg. x Alt. x Prof.: 191 x 505 x 210

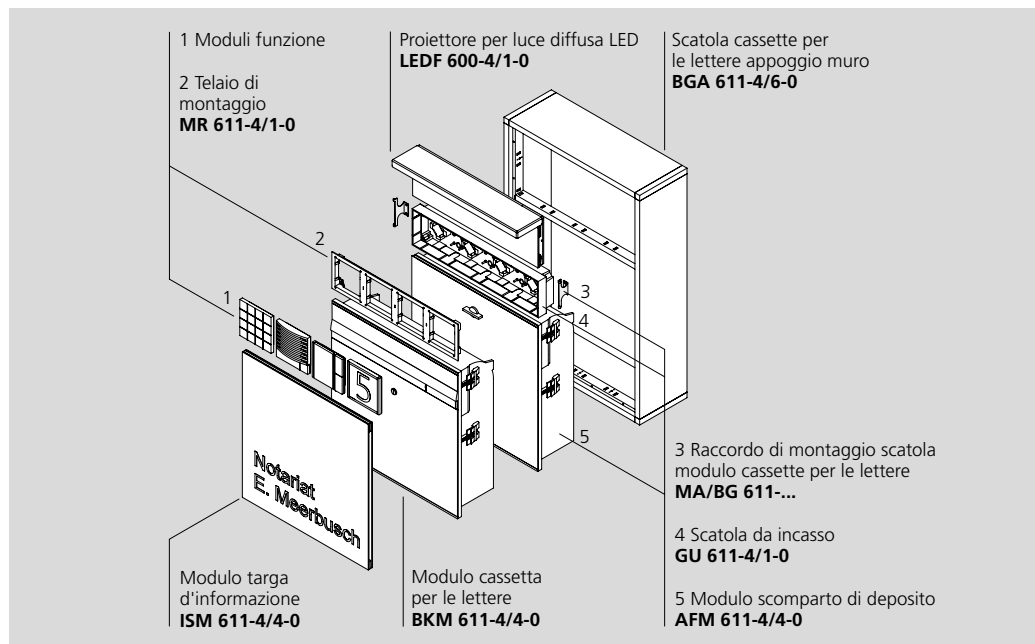


Siedle Vario
Cassette per le lettere appoggio muro

Cassette portalettere con prelievo frontale	
Descrizione del prodotto	152
Componenti del sistema	153
Varianti di ordinazione	154
Cassette per le lettere salvaspazio con prelievo frontale	
Descrizione del prodotto	156
Componenti del sistema	157
Soluzioni speciali	157
Varianti di ordinazione	158

Siedle Vario
Cassette per le lettere appoggio muro
Cassette portalettere con prelievo frontale

Descrizione del prodotto



Il montaggio appoggio muro è consigliato se la parete deve rimanere intatta e non si può optare per una soluzione indipendente. In tempi in cui l'edilizia a risparmio energetico va per la maggiore, il montaggio a parete non solo è pratico, ma consente anche di evitare estese opere murarie nell'isolamento di facciate e la formazione di ponti di freddo.

Le scatole BGA 611-... sono adatte per creare pressoché qualsiasi combinazione con BKM 611-4/4-... e AFM 611-4/4-... in abbinamento con tutti gli altri moduli funzione Siedle Vario, moduli targa d'informazione e proiettori LED.

Kit di fornitura

Le scatole appoggio muro BGA 611-... sono predisposte sul lato posteriore con i necessari fori per il montaggio a parete e provviste di passacavi alternativi. Affinché l'acqua non penetri attraverso i fori passacavi non utilizzati, il kit di fornitura include un numero adeguato di guarnizioni.



1 Una solida serratura a cilindro tiene la posta chiusa al sicuro.

2 Design perfetto fin nel dettaglio. La manopola rotante sullo scomparto di deposito.

3 Basta una lieve pressione per staccare la targhetta del nome. Struttura perfetta: i tappi in gomma impermeabilizzano la targhetta del nome contro la penetrazione di umidità.

4 Lo sportello si blocca automaticamente e l'apertura molto ampia permette un comodo prelievo. Prelevare la posta è quindi un vero piacere.

5 Il sistema di blocco a tre punti assicura elevata sicurezza nel deposito della posta. Le scanalature di scolo sul fondo della cassetta proteggono efficacemente la posta dall'umidità.

6 Lo scomparto di deposito è lo spazio per riporre oggetti più ampio a disposizione di case private e aziende.

7 Attraverso l'apertura della buca larga 351 mm entrano anche buste voluminose in formato C4.

Componenti del sistema

**BGA 611-4/5-0**

Scatola per modulo cassetta per le lettere per alloggiare un modulo cassetta per le lettere o scomparto di deposito. 4 posti modulo per alloggiare moduli targa d'informazione, proiettori per luce diffusa e moduli funzione nella parte superiore.

**AFM 611-4/4-0**

Modulo vano portaoggetti con sportello di prelievo frontale, utilizzabile ad esempio per contenere pane, latte, ecc. Sportello di prelievo in alluminio e verniciatura a polvere, con robuste cerniere in materiale plastico nascoste e indeformabili. Provvisto di guarnizione di tenuta sul lato superiore e chiusura girevole di facile utilizzo. Lo sportello viene bloccato automaticamente con un angolo di apertura prestabilito. Modulo in materiale plastico, fondo a forma di griglia d'appoggio. La forma quadrata consente il montaggio in tutte le scatole per cassette per le lettere BGU/BGA 611-... con possibilità di fissaggio alla cornice. Profondità di montaggio (mm): 117 Altezza di montaggio (mm): 18 Dimensioni (mm) Larg. x Alt. x Prof.: 399 x 399 x 135

**BKM 611-4/4-0**

Modulo cassetta portalettere con ribaltina, sportello di prelievo frontale e cassetta portalettere. Buca delle lettere e protezione contro il prelievo a norma DIN EN 13724. Ribaltina e sportello di prelievo in alluminio verniciatura a polvere, con robuste cerniere in materiale plastico nascoste e indeformabili. La targhetta del nome si trova sotto la ribaltina. Sportello di prelievo della posta di facile utilizzo, che si blocca automaticamente nell'angolo prestabilito, e serratura di sicurezza con 2 chiavi. Integrato nel modulo è una spaziosa cassetta portalettere in materiale plastico, con fondo a forma di griglia d'appoggio. La forma quadrata consente il montaggio in tutte le scatole per cassette portalettere BGU/BGA 611-... con possibilità di fissaggio alla cornice.

Apertura della buca delle lettere (mm) Larg. x Alt.: 351 x 32,5
Targhetta per le diciture (mm) Larg. x Alt.: 85 x 16
Profondità di montaggio (mm): 117
Altezza di montaggio (mm): 6
Dimensioni (mm) Larg. x Alt. x Prof.: 399 x 399 x 123

Dati tecnici

Denominazione	Dimensioni (mm) Larg. x Alt. x Prof.
BGA 611-4/4-0	431 x 431 x 150
BGA 611-4/5-0	431 x 531 x 150
BGA 611-4/6-0	431 x 631 x 150
BGA 611-4/9-0	431 x 931 x 150
BGA 611-4/10-0	431 x 1031 x 150

**GU 611-4/1-0**

Scatola da incasso in materiale plastico indeformabile, per fissare il telaio di montaggio MR 611-4/1-... mediante collegamenti a viti rapide. Provvista di passacavi prestampati, presacavi e dispositivi per il fissaggio rapido delle morsettiere universali. È possibile effettuare il montaggio utilizzando l'accessorio fissaggio per pareti a intercapedine ZHB 612-... Le scatole possono essere allineate l'una sopra l'altra oppure l'una accanto all'altra con l'apposito accessorio in dotazione oppure sono necessarie per montare i moduli funzione quadrati nella BGA 611-... o nella BG/SR 611-... Per ogni GU 611-4/1-... è necessario 1 MA/BG 611-...
Dimensioni (mm) Larg. x Alt. x Prof.: 100 x 400 x 50

**MR 611-4/1-0**

Telaio di montaggio in pressofusione di zinco, per alloggiare 4 moduli funzione. Adatto per il montaggio in verticale o in orizzontale. Con viti a fissaggio rapido per la scatola da incasso e la chiave Siedle Vario.
Dimensioni (mm) Larg. x Alt. x Prof.: 99,5 x 399,5 x 17

**MA/BG 611-0**

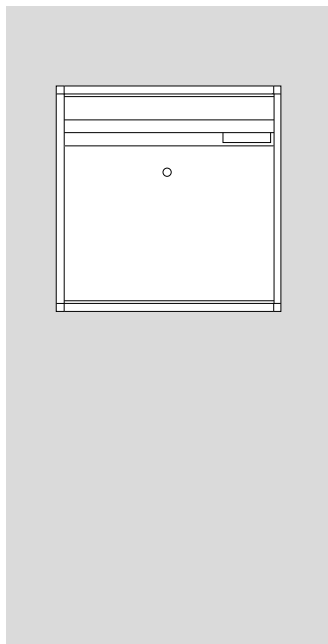
Accessorio di montaggio/scatola modulo cassetta per le lettere per fissare in orizzontale e in verticale le scatole da incasso GU 611-4/1-... nella scatola BGA 611-... o BG/SR 611-...; ne occorre uno per ogni GU 611-4/1-... È costituito da 1 coppia di angolari di montaggio e viti.

**MA/LEDf 600-0**

Adattore di montaggio del proiettore per luce diffusa LED con alloggiamento per la morsettieria universale, utile per montare un LEDf 600-... in una scatola BGA 611-..., BG/KSF 611-..., BG/SR 611-... o in una scatola del modulo targa d'informazione di una stele KSF 61x. Fissaggio mediante nastro adesivo in dotazione.
Dimensioni (mm) Larg. x Alt. x Prof.: 56 x 56 x 5,5

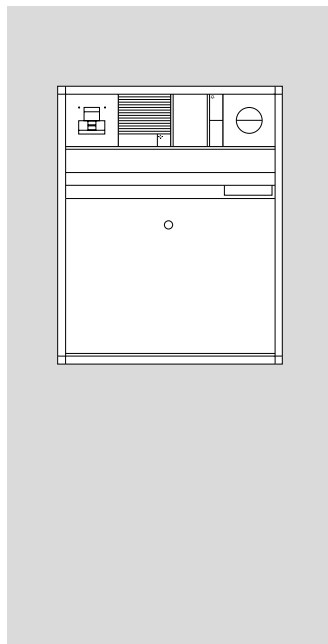
Siedle Vario
 Cassette per le lettere appoggio muro
 Cassette portalettere con prelievo frontale

Varianti di ordinazione



Indipendente dal sistema

- 1 BGA 611-4/4-0
- 1 BKM 611-4/4-0

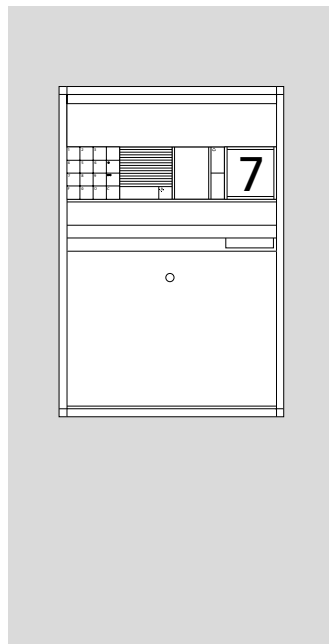


In-Home-Bus

- 1 BGA 611-4/5-0
- 1 BKM 611-4/4-0
- 1 FPM 611-02
- 1 BTLM 650-04
- 1 BTM 650-01
- 1 BMM 611-0
- 1 GU 611-4/1-0
- 1 MR 611-4/1-0
- 1 MA/BG 611-0

Sistema 1+n

- 1 BGA 611-4/5-0
- 1 BKM 611-4/4-0
- 1 FPM 611-02
- 1 TLM 612-02
- 1 TM 612-1
- 1 BMM 611-0
- 1 GU 611-4/1-0
- 1 MR 611-4/1-0
- 1 MA/BG 611-0

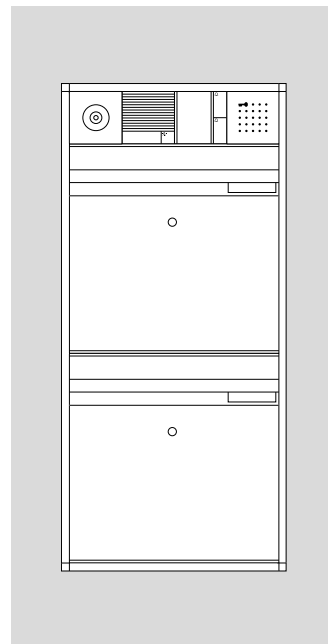


In-Home-Bus

- 1 BGA 611-4/6-0
- 1 BKM 611-4/4-0
- 1 LEDF 600-4/1-0
- 1 COM 611-02
- 1 BTLM 650-04
- 1 BTM 650-01
- 1 IM 612-0
- 1 GU 611-4/1-0
- 1 MR 611-4/1-0
- 1 MA/BG 611-0
- 1 MA/LEDF 600-0

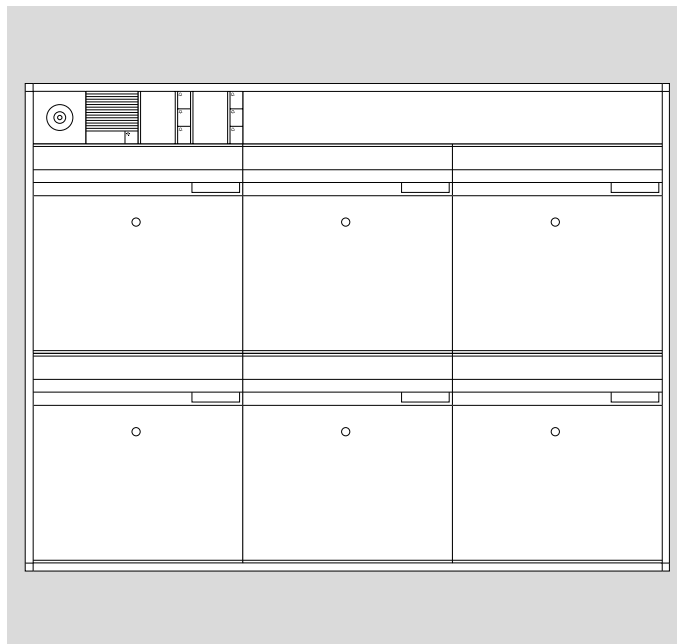
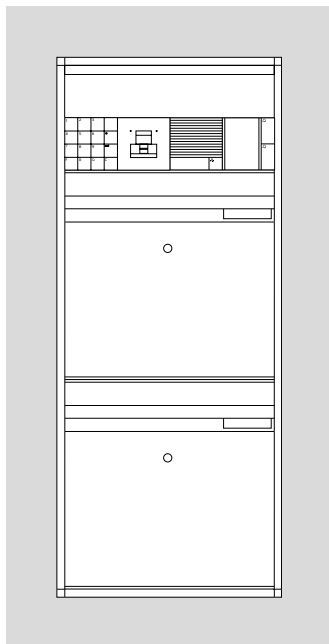
Sistema 1+n

- 1 BGA 611-4/6-0
- 1 BKM 611-4/4-0
- 1 LEDF 600-4/1-0
- 1 COM 611-02
- 1 TLM 612-02
- 1 TM 612-1
- 1 IM 612-0
- 1 GU 611-4/1-0
- 1 MR 611-4/1-0
- 1 MA/BG 611-0
- 1 MA/LEDF 600-0



In-Home-Bus

- 1 BGA 611-4/9-0
- 2 BKM 611-4/4-0
- 1 BCM 653-02
- 1 BTLM 650-04
- 1 BTM 650-02
- 1 ELM 600-0
- 2 EKC 601-0 (3 pcs.)
- 1 GU 611-4/1-0
- 1 MR 611-4/1-0
- 1 MA/BG 611-0

**In-Home-Bus**

- 1 BGA 611-4/10-0
- 2 BKM 611-4/4-0
- 1 LEDF 600-4/1-0
- 1 COM 611-02
- 1 FPM 611-02
- 1 BTLM 650-04
- 1 BTM 650-02
- 1 GU 611-4/1-0
- 1 MR 611-4/1-0
- 1 MA/BG 611-0
- 1 MA/LEDF 600-0

Sistema 1+n

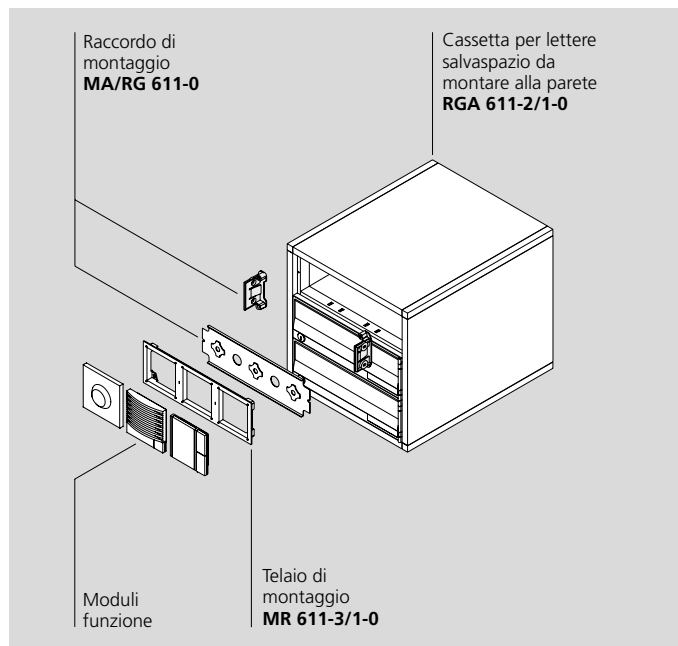
- 1 BGA 611-4/10-0
- 2 BKM 611-4/4-0
- 1 LEDF 600-4/1-0
- 1 COM 611-02
- 1 FPM 611-02
- 1 TLM 612-02
- 1 TM 612-2
- 1 GU 611-4/1-0
- 1 MR 611-4/1-0
- 1 MA/BG 611-0
- 1 MA/LEDF 600-0

Sono possibili varie soluzioni.

Contattateci.

Vedi pagina 320

Descrizione del prodotto



Kit di fornitura

Le scatole appoggio muro RGA 611-... sono predisposte sul lato posteriore per il montaggio a parete e provviste di passacavi alternativi. Affinché l'acqua non penetri attraverso i fori passacavi non utilizzati, il kit di fornitura include un numero adeguato di guarnizioni.

Attenzione:

Oltre che nell'altezza standard di 100 mm, le cassette per le lettere salvaspazio sono disponibili anche nelle altezze di 200 e 300 mm.

Le scatole RGA 611-... sono ideali per alloggiare in piccoli spazi cassette per le lettere pratiche e capienti. Nonostante la forma compatta, le cassette per le lettere soddisfano la norma DIN EN 13724 e offrono spazio sufficiente per grandi buste DIN B4, giornali, cataloghi e altra posta voluminosa.

In base alle esigenze, è possibile abbinare le cassette per le lettere con moduli targa d'informazione ISM, proiettori per luce diffusa LED LEDF e moduli funzione Vario quadrati. In fabbrica le cassette per le lettere vengono saldamente montate nella scatola e provviste di ribaltina, protezione contro il prelievo, targhetta del nome di 16 x 78 mm, protezione della posta dalla penetrazione di umidità, cerniera applicata sulla destra e serratura.



1 Attraverso l'apertura della buca larga 251 mm entrano anche buste voluminose in formato C4.



2 La protezione contro il prelievo lascia passare comodamente la posta, poi si blocca per impedire accessi non autorizzati.



3 Le scanalature di scolo sul fondo della cassetta proteggono efficacemente la posta dall'umidità.

4 Basta un istante per rimuovere il coperchio e sostituire la targhetta del nome; non servono attrezzi speciali, ma solo una penna a sfera o un cacciavite.

Componenti del sistema



RGA 611-2/1-0

Scatola appoggio muro con 2 cassette per le lettere salvaspazio integrate con prelievo frontale. Particolarmente ideale per alloggiare più cassette per le lettere molto capienti in uno spazio ridotto. 1 ulteriore scomparto per alloggiare 3 moduli funzione, ad es. modulo porter.



MR 611-3/1-0

Telaio di montaggio in pressofusione di zinco, per alloggiare 3 moduli funzione. Adatto per il montaggio in verticale o in orizzontale. Con viti a fissaggio rapido per la scatola da incasso e la chiave Siedle Vario. Dimensioni (mm) Larg. x Alt. x Prof.: 99,5 x 299,5 x 17



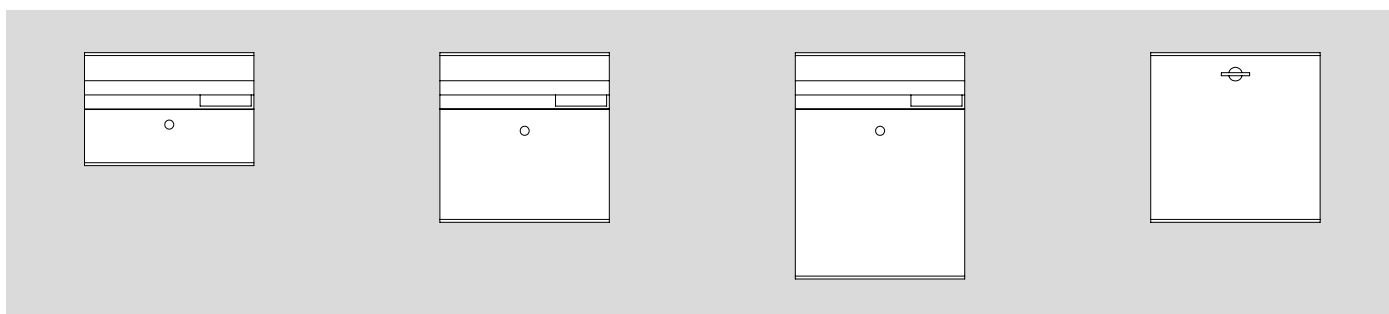
MA/RG 611-0

Accessorio di montaggio/scatola salvaspazio per fissare le morsettiere universali dei moduli e i telai di montaggio MR 611-3/1-... nella scatola RGA 611-..., RG/SR 611-... e RG/KSF 611-...; ne occorre uno per ogni fila di moduli. È costituito da 1 coppia di angolari di montaggio, viti e piastra di fissaggio.

Dati tecnici

Denominazione	Dimensioni (mm) Larg. x Alt. x Prof.
RGA 611-2/1-0	331 x 331 x 400
RGA 611-2/2-0	331 x 431 x 400
RGA 611-3/1-0	331 x 431 x 400
RGA 611-4/0-0	331 x 431 x 400
RGA 611-4/1-0	331 x 531 x 400
RGA 611-6/2-0	631 x 431 x 400
RGA 611-8/2-0	631 x 531 x 400
RGA 611-10/2-0	631 x 631 x 400

Soluzioni speciali



Cassette per le lettere salvaspazio in duplice altezza

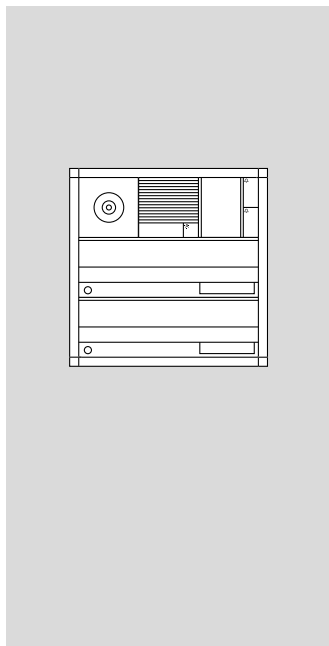
Cassette per le lettere salvaspazio in triplice altezza

Cassette per le lettere salvaspazio in quadrupla altezza

Scomparto di deposito con prelievo frontale per impianti con cassette per le lettere salvaspazio

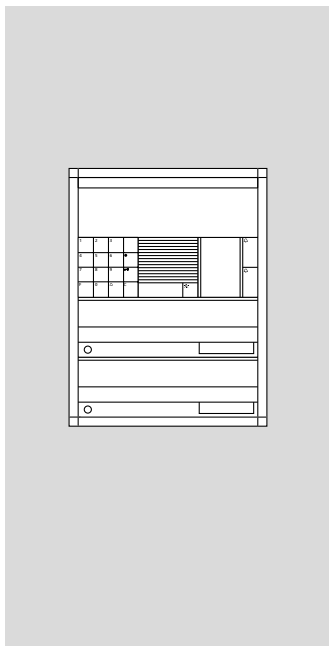
Siedle Vario
 Cassette per le lettere appoggio muro
 Cassette per le lettere salvaspazio con prelievo frontale

Varianti di ordinazione



In-Home-Bus

- 1 RGA 611-2/1-0
- 1 BCM 653-02
- 1 BTLM 650-04
- 1 BTM 650-02
- 1 MR 611-3/1-0
- 1 MA/RG 611-0

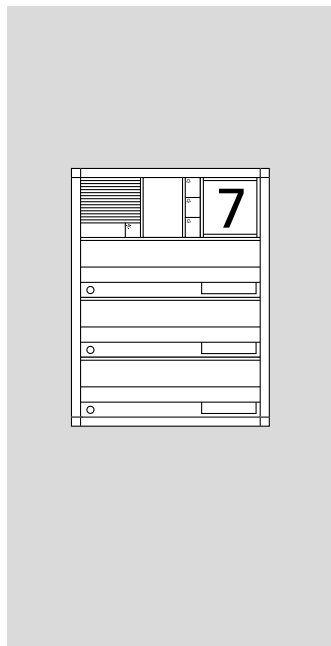


In-Home-Bus

- 1 RGA 611-2/2-0
- 1 LEDF 600-3/1-0
- 1 COM 611-02
- 1 BTLM 650-04
- 1 BTM 650-02
- 1 MR 611-3/1-0
- 2 MA/RG 611-0

Sistema 1+n

- 1 RGA 611-2/2-0
- 1 LEDF 600-3/1-0
- 1 COM 611-02
- 1 TLM 612-02
- 1 TM 612-2
- 1 MR 611-3/1-0
- 2 MA/RG 611-0

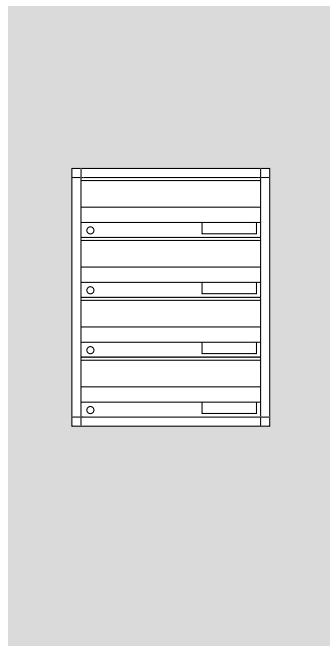


In-Home-Bus

- 1 RGA 611-3/1-0
- 1 BTLM 650-04
- 1 BTM 650-03
- 1 IM 612-0
- 1 MR 611-3/1-0
- 1 MA/RG 611-0

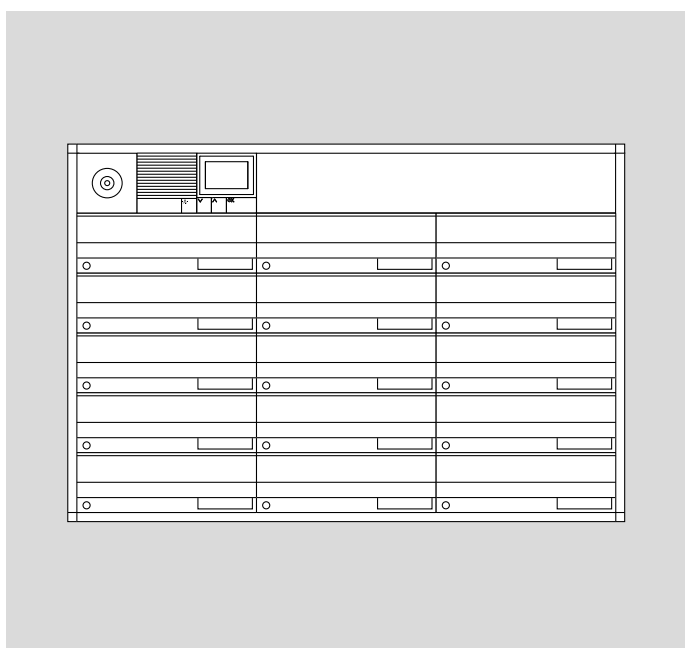
Sistema 1+n

- 1 RGA 611-3/1-0
- 1 TLM 612-02
- 1 TM 612-3
- 1 IM 612-0
- 1 MR 611-3/1-0
- 1 MA/RG 611-0

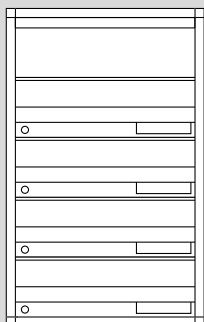


Indipendente dal sistema

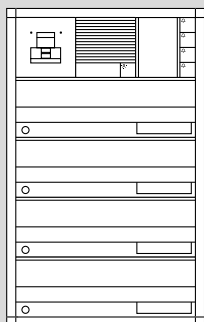
- 1 RGA 611-4/0-0



Sono possibili varie soluzioni.
 Contattateci.
 Vedi pagina 320

**Indipendente dal sistema**

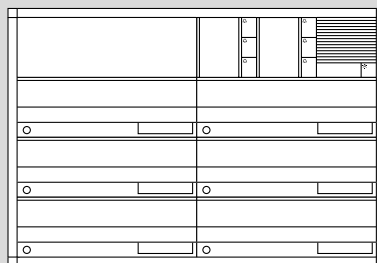
1 RGA 611-4/1-0
 1 LEDF 600-3/1-0
 1 MA/RG 611-0

**In-Home-Bus**

1 RGA 611-4/1-0
 1 FPM 611-02
 1 BTLM 650-04
 1 BTM 650-04
 1 MR 611-3/1-0
 1 MA/RG 611-0

Sistema 1+n

1 RGA 611-4/1-0
 1 FPM 611-02
 1 TLM 612-02
 1 TM 612-4
 1 MR 611-3/1-0
 1 MA/RG 611-0

**In-Home-Bus**

1 RGA 611-6/2-0
 1 ISM 611-3/1-0
 2 BTM 650-03
 1 BTLM 650-04
 1 MR 611-3/1-0
 1 MA/RG 611-0

Sistema 1+n

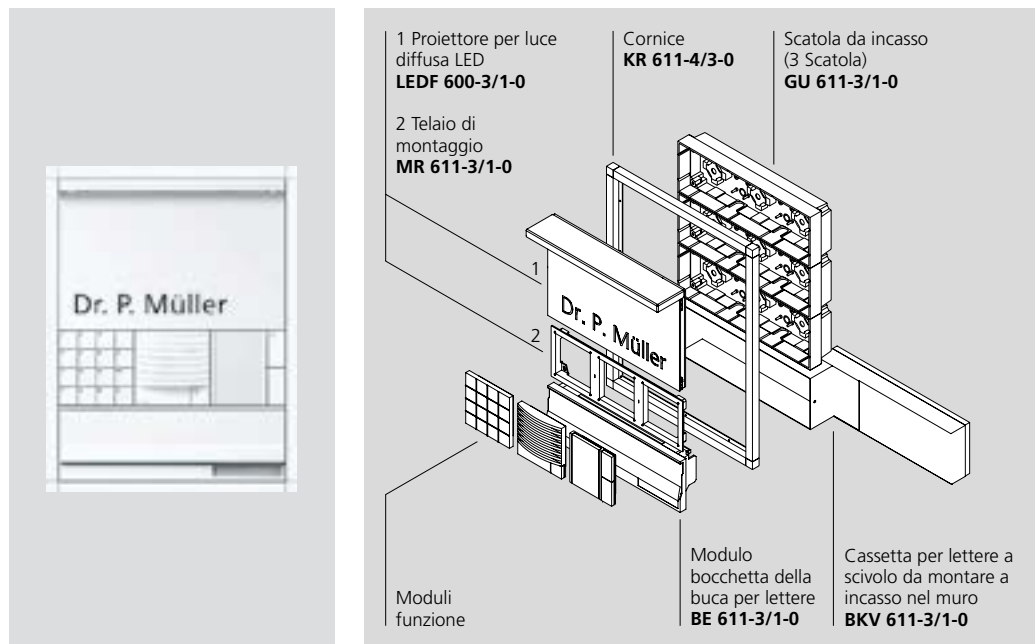
1 RGA 611-6/2-0
 1 ISM 611-3/1-0
 2 TM 612-3
 1 TLM 612-02
 1 MR 611-3/1-0
 1 MA/RG 611-0



Siedle Vario
Cassette portalettere da incasso

Cassette portalettere a scivolo	
Descrizione del prodotto	162
Cassette portalettere a scivolo larghe 300 mm	163
Cassette portalettere a scivolo larghe 400 mm	165
Soluzioni speciali	167
Varianti di ordinazione	168
Cassette portalettere con prelievo frontale	
Descrizione del prodotto	170
Componenti del sistema	171
Varianti di ordinazione	172

Descrizione del prodotto

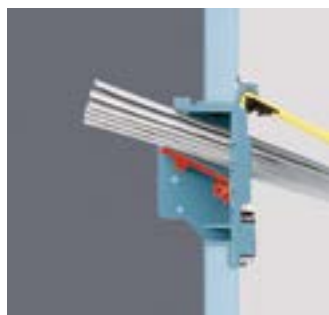


Una cassetta per le lettere necessita di un certo spazio, ma non deve dominare l'area d'ingresso. Per soddisfare al meglio questi requisiti Siedle offre una cassetta per le lettere con montaggio da incasso e, per esigenze spaziali ancora inferiori, la cassetta per le lettere a scivolo. In questo caso la posta cade in un vano e viene prelevata dall'interno dell'edificio.

Se non si prevedono opere murarie, la cassetta per le lettere con prelievo frontale offre invece una valida alternativa. Vedi pagina 170



Attraverso l'apertura della buca larga 351 mm entrano anche buste voluminose in formato C4.



La protezione contro il prelievo regolabile ha 3 posizioni (dall'alto):

- completamente aperta
- protezione antifurto
- blocco per il periodo di vacanza



Cornici di finitura intonaco per BKV 611-...

Le cornici di finitura intonaco PB 611-... W sono realizzate in profilato estruso di alluminio e verniciate di bianco. Circondano lo sportello di prelievo della cassetta BKV 611-..., creando una perfetta finitura del bordo. Utilizzando la cornice di finitura intonaco si ottiene un aspetto chiaro e ordinato anche sul lato di prelievo delle cassette portalettere.



Sul lato posteriore della cassetta portalettere a scivolo, il finestrino d'ispezione mostra immediatamente se vale la pena aprire la cassetta.

Cassette portalettere a scivolo larghe 300 mm

Componenti del sistema



BKV 611-3/1-0 W

Cassetta portalettere a scivolo a norma DIN EN 13724 nel sistema modulare per montaggio da incasso (muratura a secco), in lamiera d'acciaio zincata a fuoco di 0,8 mm, modello obliquo a 45°, allungabile da 290 a 440 mm, affiancabile sia in orizzontale che in verticale.

Sportello di prelievo posteriore, apribile verso il basso, con serratura a cilindro, targhetta del nome e finestriano d'ispezione. Viti di fissaggio incluse nel kit di fornitura.

Colore: Bianco

Targhetta per le diciture (mm)

Larg. x Alt.: 70 x 21

Dimensioni (mm) Larg. x Alt. x Prof.:

300 x 100 x 290-440



BKV 611-3/2-0 W

Cassetta portalettere a scivolo a norma DIN EN 13724 nel sistema modulare per montaggio da incasso (muratura a secco), in lamiera d'acciaio zincata a fuoco di 0,8 mm, modello obliquo a 45°, allungabile da 290 a 440 mm, affiancabile sia in orizzontale che in verticale.

In caso di disposizione in verticale di più BKV 611-3/2-0 occorre utilizzare un corrispondente modulo ISM 611-... per coprire l'intercapedine sul lato anteriore. Lo spazio vuoto che si trova sotto l'ultima BKV 611-3/2-0 può essere eventualmente intonato. Sportello di prelievo posteriore, apribile verso il basso, con serratura a cilindro, targhetta del nome e finestriano d'ispezione. Viti di fissaggio incluse nel kit di fornitura.

Colore: Bianco

Targhetta per le diciture (mm)

Larg. x Alt.: 70 x 21

Dimensioni (mm) Larg. x Alt. x Prof.:

300 x 200 x 290-440



BKV 611-3/3-0 W

Cassetta portalettere a scivolo a norma DIN EN 13724 nel sistema modulare per montaggio da incasso (muratura a secco), in lamiera d'acciaio zincata a fuoco di 0,8 mm, modello obliquo a 45°, allungabile da 290 a 440 mm, affiancabile sia in orizzontale che in verticale.

In caso di disposizione in verticale di più BKV 611-3/3-0 occorre utilizzare un corrispondente modulo ISM 611-... per coprire l'intercapedine sul lato anteriore. Lo spazio vuoto che si trova sotto l'ultima BKV 611-3/3-0 può essere eventualmente intonato. Sportello di prelievo posteriore, apribile verso il basso, con serratura a cilindro, targhetta del nome e finestriano d'ispezione. Viti di fissaggio incluse nel kit di fornitura.

Colore: Bianco

Targhetta per le diciture (mm)

Larg. x Alt.: 70 x 21

Dimensioni (mm) Larg. x Alt. x Prof.:

300 x 300 x 290-440



BE 611-3/1-0

Modulo ribaltine le buca delle lettere in profilato estruso di alluminio, verniciatura a polvere.

L'apertura a scivolo dietro la ribaltina può essere regolata in tre altezze (dall'apertura massima di 30,5 mm a 20 mm) e, se necessario, l'apertura può essere completamente bloccata (ad es. nel periodo di vacanza). Ribaltina a chiusura automatica, indeformabile e silenziosa grazie alla guarnizione di tenuta. Scivolo e protezione contro il prelievo a norma DIN EN 13724. Avvitabile sulla BKV 611-3/... o integrabile in una cavità della parete. Targhetta per le diciture sotto la ribaltina.

Esclusivamente in abbinamento alla BKV 611-3/... o ad uno scomparto di deposito predisposto in loco.

Apertura della buca delle lettere (mm)

Larg. x Alt.: 251 x 36

Targhetta per le diciture (mm)

Larg. x Alt.: 85 x 16

Dimensioni (mm) Larg. x Alt. x Prof.:

299 x 99 x 6



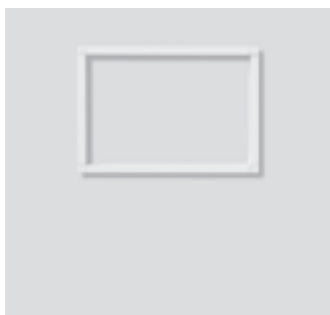
PB 611-3/1-0 W

Cornice di finitura intonaco adatta per 1 cassetta BKV 611-3/1-...

Colore/Materiale: Bianco

Dimensioni (mm) Larg. x Alt. x Prof.:

331 x 131 x 38



PB 611-3/2-0 W

Cornice di finitura intonaco adatta per 2 cassette BKV 611-3/1-... disposte l'una sopra l'altra o 1 BKV 611-3/2-...

Colore/Materiale: Bianco

Dimensioni (mm) Larg. x Alt. x Prof.:

331 x 231 x 38



PB 611-3/3-0 W

Cornice di finitura intonaco adatta per 3 cassette BKV 611-3/1-... disposte l'una sopra l'altra.

Può essere utilizzata anche per la cassetta BKV 611-3/2-... e la cassetta BKV 611-3/3-...

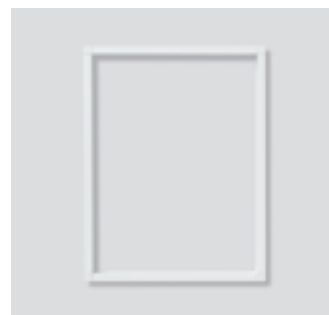
La cassetta BKV 611-3/2-... sostituisce

2 BKV 611-3/1-..., mentre la cassetta BKV 611-3/3-... 3 BKV 611-3/1-...

Colore/Materiale: Bianco

Dimensioni (mm) Larg. x Alt. x Prof.:

331 x 331 x 38



PB 611-3/4-0 W

Cornice di finitura intonaco adatta per 4 cassette BKV 611-3/1-... disposte l'una sopra l'altra.

Può essere utilizzata anche per la cassetta BKV 611-3/2-... e la cassetta BKV 611-3/3-...

La cassetta BKV 611-3/2-... sostituisce

2 BKV 611-3/1-..., mentre la cassetta BKV 611-3/3-... 3 BKV 611-3/1-...

Colore/Materiale: Bianco

Dimensioni (mm) Larg. x Alt. x Prof.:

331 x 431 x 38

Avvertenze

Pioggia

Gli impianti di cassette per le lettere sono impermeabilizzati verso la parte anteriore. Sono protetti contro gli spruzzi d'acqua e la pioggia normale. Per posizioni di montaggio non protette ed esposte a frequenti rovesci di pioggia (ad es. in prossimità di zone costiere), occorre adottare opportune misure costruttive in fase di montaggio per garantire una protezione ottimale dalla pioggia.

Lato di prelievo all'esterno

Se un impianto di cassette per le lettere a scivolo viene montato all'esterno, ad es. in un muro del giardino, occorre prevedere per il lato di prelievo una protezione dalla pioggia da predisporre in loco oppure un'adeguata nicchia nel muro provvista di gocciolatoio.

Umidità ambientale

La pietra naturale e il calcestruzzo hanno la caratteristica di immagazzinare umidità. L'azione prolungata dell'umidità può causare danni alla scatola. Inoltre, il

contatto con il calcestruzzo, l'intonaco o materiali edili analoghi può intensificare la corrosione a causa di reazioni chimiche.

In caso di montaggio ad esempio in muri di giardini, prima di effettuare la muratura consigliamo di proteggere le cassette dall'umidità anche con un'adeguata pellicola protettiva o con un rivestimento.

Azione della pressione

Le scatole possono subire deformazioni per effetto del peso del calcestruzzo umido e/o a causa del processo di compattazione. Occorre, pertanto, prevedere adeguate misure di rinforzo nelle cassette.

Siedle Vario

Cassette portalettere da incasso

Cassette portalettere a scivolo

Cassette portalettere a scivolo larghe 300 mm

Componenti del sistema



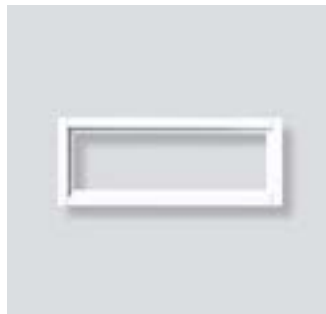
GU 611-3/1-0

Scatola da incasso in materiale plastico indeformabile, per fissare il telaio di montaggio MR 611-3/1-... mediante collegamenti a viti rapide. Provista di passacavi prestampati, pressacavi e dispositivi per il fissaggio rapido delle morsettiere universali. È possibile effettuare il montaggio utilizzando l'accessorio fissaggio per pareti a intercapedine ZHB 612-... Le scatole possono essere allineate l'una accanto all'altra o una sopra l'altra utilizzando l'apposito accessorio in dotazione. Dimensioni (mm) Larg. x Alt. x Prof.: 100 x 300 x 50



MR 611-3/1-0

Telaio di montaggio in pressofusione di zinco, per alloggiare 3 moduli funzione. Adatto per il montaggio in verticale o in orizzontale. Con viti a fissaggio rapido per la scatola da incasso e la chiave Siedle Vario. Dimensioni (mm) Larg. x Alt. x Prof.: 99,5 x 299,5 x 17



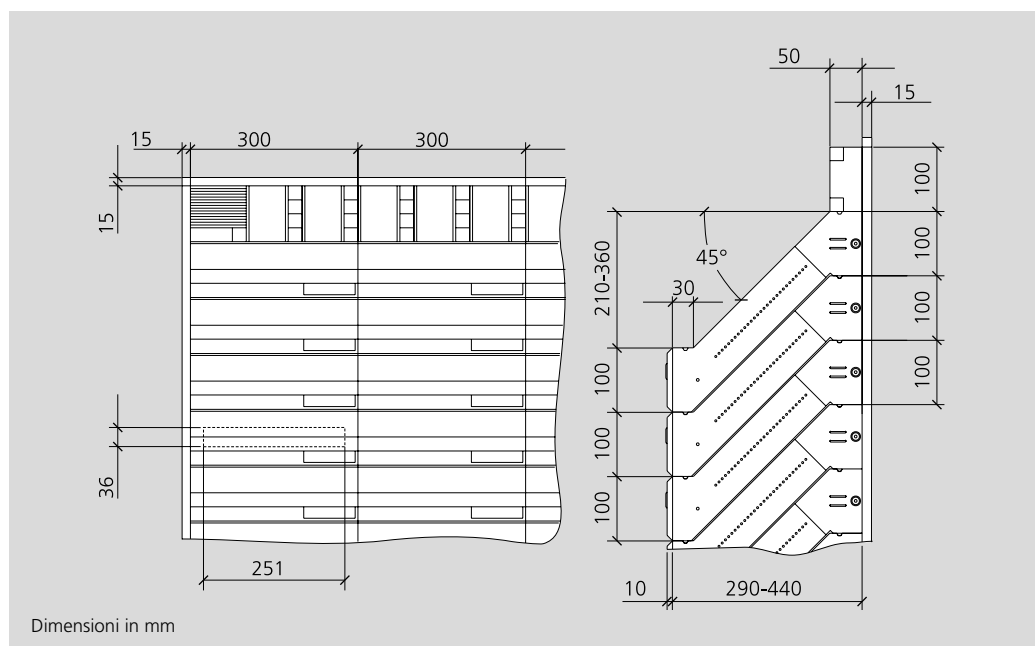
KR 611-...

Cornice in profilato estruso di alluminio, verniciatura a polvere, racchiude i moduli funzione e copre la scanalatura dell'intonaco. Una guarnizione perimetrale impedisce l'infiltrazione di acqua.

Dati tecnici

Denominazione	Dimensioni (mm) Larg. x Alt. x Prof.
KR 611-3/1-0	131 x 331 x 15
KR 611-3/2-0	231 x 331 x 15
KR 611-3/3-0	331 x 331 x 15
KR 611-4/3-0	331 x 431 x 38

Misure



Cassette portalettere a scivolo larghe 400 mm

Componenti del sistema



BKV 611-4/1-0 W

Cassetta portalettere a scivolo a norma DIN EN 13724 nel sistema modulare per montaggio da incasso (muratura a secco), in lamiera d'acciaio zincata a fuoco di 0,8 mm, modello obliquo a 45°, allungabile da 290 a 440 mm, affiancabile sia in orizzontale che in verticale.

Sportello di prelievo posteriore, apribile verso il basso, con serratura a cilindro, targhetta del nome e finestrino d'ispezione. Viti di fissaggio incluse nel kit di fornitura.

Colore: Bianco

Targhetta per le diciture (mm)

Larg. x Alt.: 70 x 21

Dimensioni (mm) Larg. x Alt. x Prof.: 400 x 100 x 290-440



BKV 611-4/2-0 W

Cassetta portalettere a scivolo a norma DIN EN 13724 nel sistema modulare per montaggio da incasso (muratura a secco), in lamiera d'acciaio zincata a fuoco di 0,8 mm, modello obliquo a 45°, allungabile da 290 a 440 mm, affiancabile sia in orizzontale che in verticale.

In caso di disposizione in verticale di più BKV 611-4/2-0 occorre utilizzare un corrispondente modulo ISM 611-... per coprire l'intercapedine sul lato anteriore. Lo spazio vuoto che si trova sotto l'ultima BKV 611-4/2-0 può essere eventualmente intonato. Sportello di prelievo posteriore, apribile verso il basso, con serratura a cilindro, targhetta del nome e finestrino d'ispezione. Viti di fissaggio incluse nel kit di fornitura.

Colore: Bianco

Targhetta per le diciture (mm)

Larg. x Alt.: 70 x 21

Dimensioni (mm) Larg. x Alt. x Prof.: 400 x 200 x 290-440



BKV 611-4/3-0 W

Cassetta portalettere a scivolo a norma DIN EN 13724 nel sistema modulare per montaggio da incasso (muratura a secco), in lamiera d'acciaio zincata a fuoco di 0,8 mm, modello obliquo a 45°, allungabile da 290 a 440 mm, affiancabile sia in orizzontale che in verticale.

In caso di disposizione in verticale di più BKV 611-4/3-0 occorre utilizzare un corrispondente modulo ISM 611-... per coprire l'intercapedine sul lato anteriore. Lo spazio vuoto che si trova sotto l'ultima BKV 611-4/3-0 può essere eventualmente intonato. Sportello di prelievo posteriore, apribile verso il basso, con serratura a cilindro, targhetta del nome e finestrino d'ispezione. Viti di fissaggio incluse nel kit di fornitura.

Colore: Bianco

Targhetta per le diciture (mm)

Larg. x Alt.: 70 x 21

Dimensioni (mm) Larg. x Alt. x Prof.: 400 x 300 x 290-440



BE 611-4/1-0

Modulo ribaltine le buca delle lettere in profilato estruso di alluminio, verniciatura a polvere.

L'apertura a scivolo dietro la ribaltina può essere regolata in tre altezze (dall'apertura massima di 40,5 mm a 20 mm) e, se necessario, l'apertura può essere completamente bloccata (ad es. nel periodo di vacanza). Ribaltina a chiusura automatica, indeformabile e silenziosa grazie alla guarnizione di tenuta. Scivolo e protezione contro il prelievo a norma DIN EN 13724. Avvitabile sulla BKV 611-4/... o integrabile in una cavità della parete. Targhetta per le diciture sotto la ribaltina.

Esclusivamente in abbinamento alla BKV 611-4/... o ad un vano portaoggetti in loco.

Apertura della buca delle lettere (mm)

Larg. x Alt.: 351 x 36

Targhetta per le diciture (mm)

Larg. x Alt.: 85 x 16

Dimensioni (mm) Larg. x Alt. x Prof.: 399 x 99 x 6

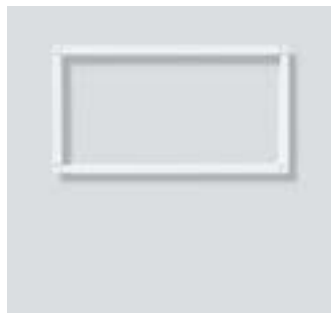


PB 611-4/1-0 W

Cornice di finitura intonaco adatta per 1 cassetta BKV 611-4/1-...

Colore/Materiale: Bianco

Dimensioni (mm) Larg. x Alt. x Prof.: 431 x 131 x 38

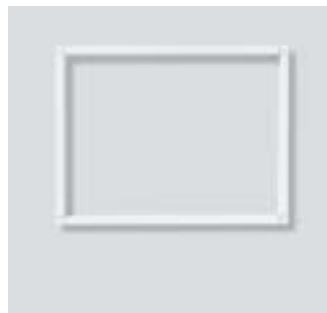


PB 611-4/2-0 W

Cornice di finitura intonaco adatta per 2 cassette BKV 611-4/1-... disposte l'una sopra l'altra o 1 BKV 611-4/2-...

Colore/Materiale: Bianco

Dimensioni (mm) Larg. x Alt. x Prof.: 431 x 231 x 38



PB 611-3/4-0 W

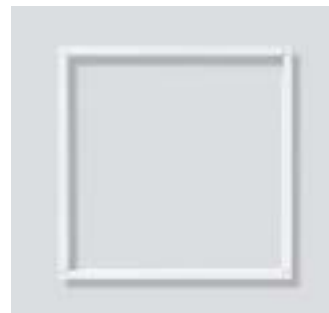
Cornice di finitura intonaco adatta per 4 cassette BKV 611-3/1-... disposte l'una sopra l'altra.

Può essere utilizzata anche per la cassetta BKV 611-3/2-... e la cassetta BKV 611-3/3-...

La cassetta BKV 611-3/2-... sostituisce 2 BKV 611-3/1-..., mentre la cassetta BKV 611-3/3-... 3 BKV 611-3/1-...

Colore/Materiale: Bianco

Dimensioni (mm) Larg. x Alt. x Prof.: 331 x 431 x 38



PB 611-4/4-0 W

Cornice di finitura intonaco adatta per 4 cassette BKV 611-4/1-... disposte l'una sopra l'altra.

Può essere utilizzata anche per la cassetta BKV 611-4/2-... e la cassetta BKV 611-4/3-...

La cassetta BKV 611-4/2-... sostituisce 2 BKV 611-4/1-..., mentre la cassetta BKV 611-4/3-... 3 BKV 611-4/1-...

Colore/Materiale: Bianco

Dimensioni (mm) Larg. x Alt. x Prof.: 431 x 431 x 38

Avvertenze

Pioggia

Gli impianti di cassette per le lettere sono impermeabilizzati verso la parte anteriore. Sono protetti contro gli spruzzi d'acqua e la pioggia normale. Per posizioni di montaggio non protette ed esposte a frequenti rovesci di pioggia (ad es. in prossimità di zone costiere), occorre adottare opportune misure costruttive in fase di montaggio per garantire una protezione ottimale dalla pioggia.

Lato di prelievo all'esterno

Se un impianto di cassette per le lettere a scivolo viene montato all'esterno, ad es. in un muro del giardino, occorre prevedere per il lato di prelievo una protezione dalla pioggia da predisporre in loco oppure un'adeguata nicchia nel muro provvista di gocciolatoio.

Umidità ambientale

La pietra naturale e il calcestruzzo hanno la caratteristica di immagazzinare umidità. L'azione prolungata dell'umidità può causare danni alla scatola. Inoltre, il

contatto con il calcestruzzo, l'intonaco o materiali edili analoghi può intensificare la corrosione a causa di reazioni chimiche.

In caso di montaggio ad esempio in muri di giardini, prima di effettuare la muratura consigliamo di proteggere le cassette dall'umidità anche con un'adeguata pellicola protettiva o con un rivestimento.

Azione della pressione

Le scatole possono subire deformazioni per effetto del peso del calcestruzzo umido e/o a causa del processo di compattazione. Occorre, pertanto, prevedere adeguate misure di rinforzo nelle cassette.

Siedle Vario

Cassette portalettere da incasso

Cassette portalettere a scivolo

Cassette portalettere a scivolo larghe 400 mm

Componenti del sistema



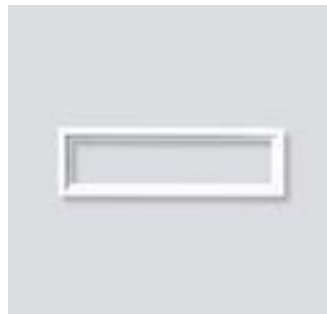
GU 611-4/1-0

Scatola da incasso in materiale plastico indeformabile, per fissare il telaio di montaggio MR 611-4/1-... mediante collegamenti a viti rapide. Provvista di passacavi prestampati, pressacavi e dispositivi per il fissaggio rapido delle morsettiere universali. È possibile effettuare il montaggio utilizzando l'accessorio fissaggio per pareti a intercapedine ZHB 612-... Le scatole possono essere allineate l'una sopra l'altra oppure l'una accanto all'altra con l'apposito accessorio in dotazione oppure sono necessarie per montare i moduli funzione quadrati nella BGA 611-... o nella BG/SR 611-... Per ogni GU 611-4/1-... è necessario 1 MA/BG 611-...
Dimensioni (mm) Larg. x Alt. x Prof.:
100 x 400 x 50



MR 611-4/1-0

Telaio di montaggio in pressofusione di zinco, per alloggiare 4 moduli funzione. Adatto per il montaggio in verticale o in orizzontale. Con viti a fissaggio rapido per la scatola da incasso e la chiave Siedle Vario.
Dimensioni (mm) Larg. x Alt. x Prof.:
99,5 x 399,5 x 17



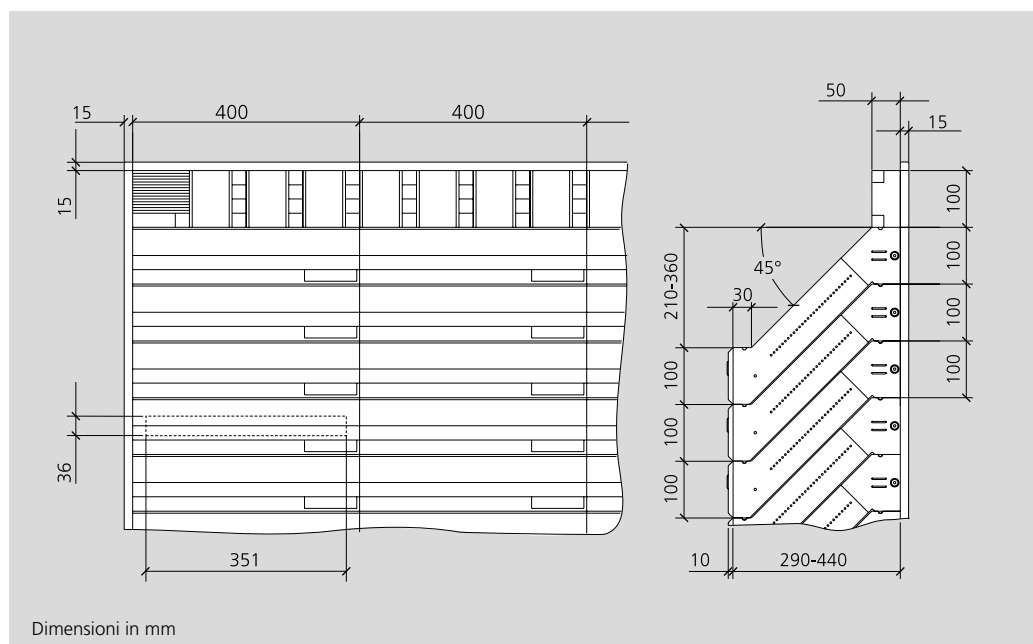
KR 611-...

Cornice in profilato estruso di alluminio, verniciatura a polvere, racchiude i moduli funzione e copre la scanalatura dell'intonaco.
Una guarnizione perimetrale impedisce l'infiltrazione di acqua.

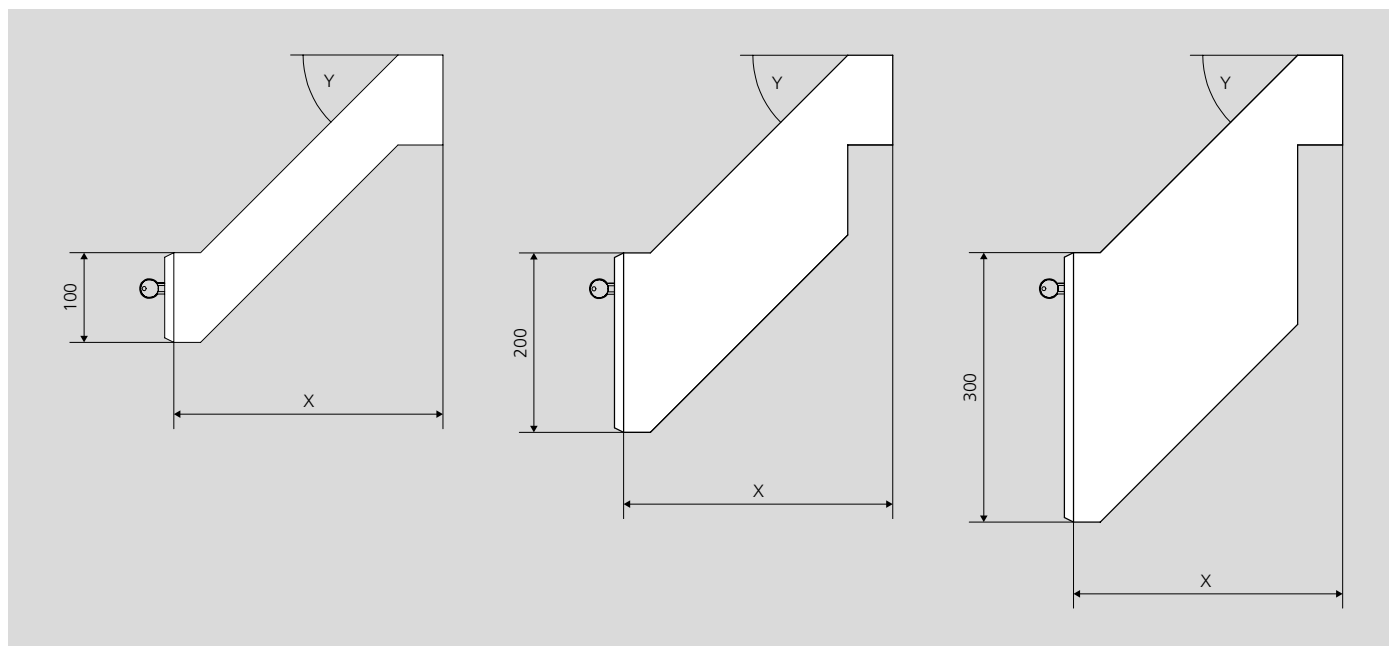
Dati tecnici

Denominazione	Dimensioni (mm) Larg. x Alt. x Prof.
KR 611-4/1-0	131 x 431 x 15
KR 611-4/2-0	231 x 431 x 15
KR 611-4/3-0	331 x 431 x 38
KR 611-4/4-0	431 x 431 x 38

Misure



Soluzioni speciali



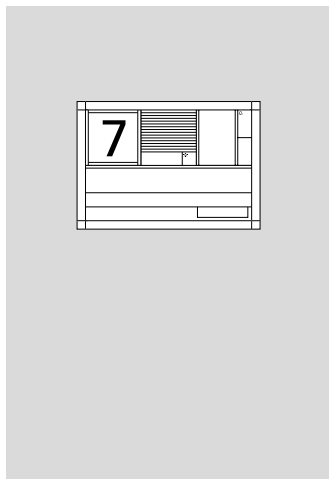
Cassette per le lettere a scivolo nel sistema modulare da murare (in muratura asciutta), allungabili in diverse dimensioni

x	y
210–290 mm	45°
440–590 mm	45°
590–740 mm	30°

*Naturalmente le cassette per le lettere Siedle soddisfano la norma europea DIN EN 13724.

Siedle Vario
Cassette portalettere da incasso
Cassette portalettere a scivolo

Varianti di ordinazione

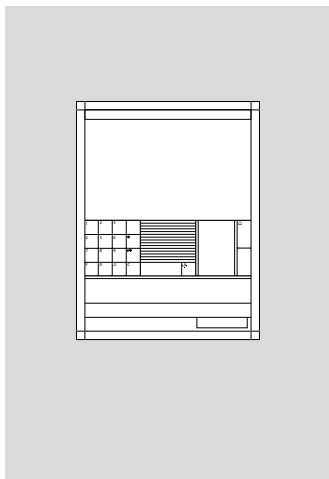


In-Home-Bus

- 1 IM 612-0
- 1 BTLM 650-04
- 1 BTM 650-01
- 1 BE 611-3/1-0
- 1 BKV 611-3/1-0
- 1 KR 611-3/2-0
- 1 GU 611-3/1-0
- 1 MR 611-3/1-0

Sistema 1+n

- 1 IM 612-0
- 1 TLM 612-02
- 1 TM 612-1
- 1 BE 611-3/1-0
- 1 BKV 611-3/1-0
- 1 KR 611-3/2-0
- 1 GU 611-3/1-0
- 1 MR 611-3/1-0

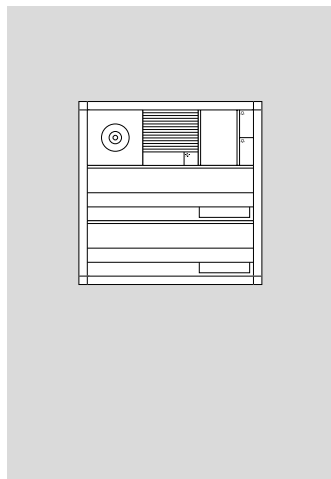


In-Home-Bus

- 1 LEDF 600-3/2-0
- 1 COM 611-02
- 1 BTLM 650-04
- 1 BTM 650-01
- 1 BE 611-3/1-0
- 1 BKV 611-3/1-0
- 1 KR 611-4/3-0
- 3 GU 611-3/1-0
- 1 MR 611-3/1-0

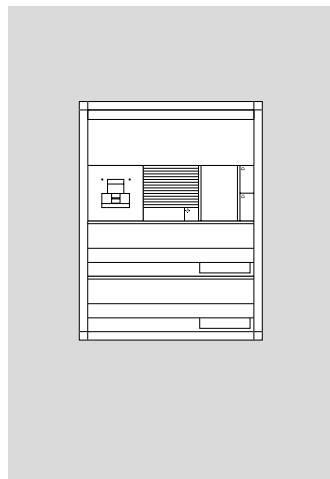
Sistema 1+n

- 1 LEDF 600-3/2-0
- 1 COM 611-02
- 1 TLM 612-02
- 1 TM 612-1
- 1 BE 611-3/1-0
- 1 BKV 611-3/1-0
- 1 KR 611-4/3-0
- 3 GU 611-3/1-0
- 1 MR 611-3/1-0



In-Home-Bus

- 1 BCM 653-02
- 1 BTLM 650-04
- 1 BTM 650-02
- 2 BE 611-3/1-0
- 2 BKV 611-3/1-0
- 1 KR 611-3/3-0
- 1 GU 611-3/1-0
- 1 MR 611-3/1-0

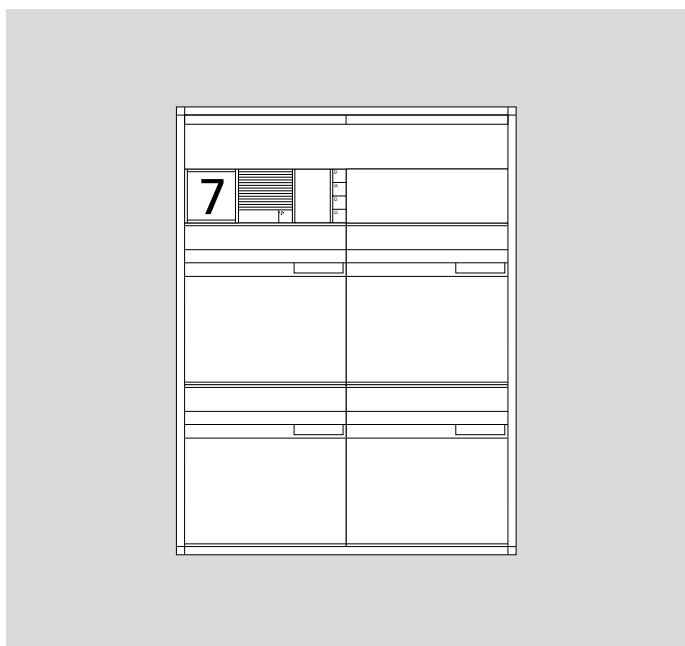


In-Home-Bus

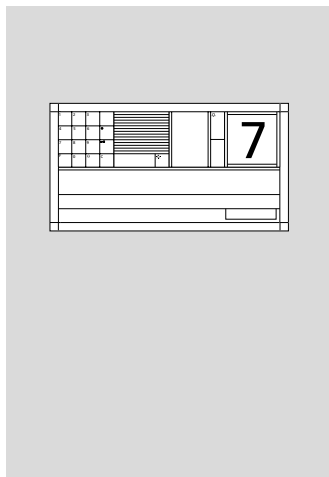
- 1 LEDF 600-3/1-0
- 1 FPM 611-02
- 1 BTLM 650-04
- 1 BTM 650-02
- 2 BE 611-3/1-0
- 2 BKV 611-3/1-0
- 1 KR 611-4/3-0
- 2 GU 611-3/1-0
- 1 MR 611-3/1-0

Sistema 1+n

- 1 LEDF 600-3/1-0
- 1 FPM 611-02
- 1 TLM 612-02
- 1 TM 612-2
- 2 BE 611-3/1-0
- 2 BKV 611-3/1-0
- 1 KR 611-4/3-0
- 2 GU 611-3/1-0
- 1 MR 611-3/1-0



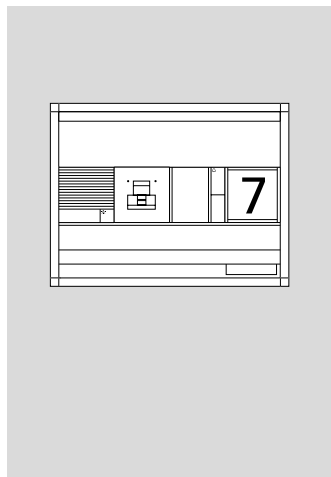
Sono possibili varie soluzioni.
Contattateci.
Vedi pagina 320

**In-Home-Bus**

1 COM 611-02
 1 BTLM 650-04
 1 BTM 650-01
 1 IM 612-0
 1 BE 611-4/1-0
 1 BKV 611-4/1-0
 1 KR 611-4/2-0
 1 GU 611-4/1-0
 1 MR 611-4/1-0

Sistema 1+n

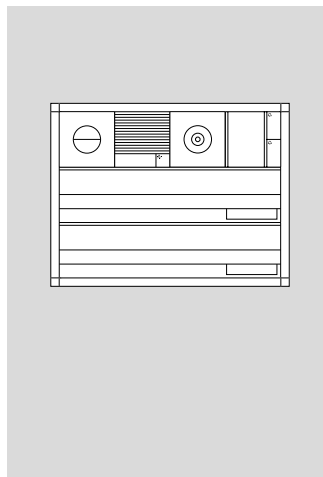
1 COM 611-02
 1 TLM 612-02
 1 TM 612-1
 1 IM 612-0
 1 BE 611-4/1-0
 1 BKV 611-4/1-0
 1 KR 611-4/2-0
 1 GU 611-4/1-0
 1 MR 611-4/1-0

**In-Home-Bus**

1 LEDF 600-4/1-0
 1 BTLM 650-04
 1 FPM 611-02
 1 BTM 650-01
 1 IM 612-0
 1 BE 611-4/1-0
 1 BKV 611-4/1-0
 1 KR 611-4/3-0
 2 GU 611-4/1-0
 1 MR 611-4/1-0

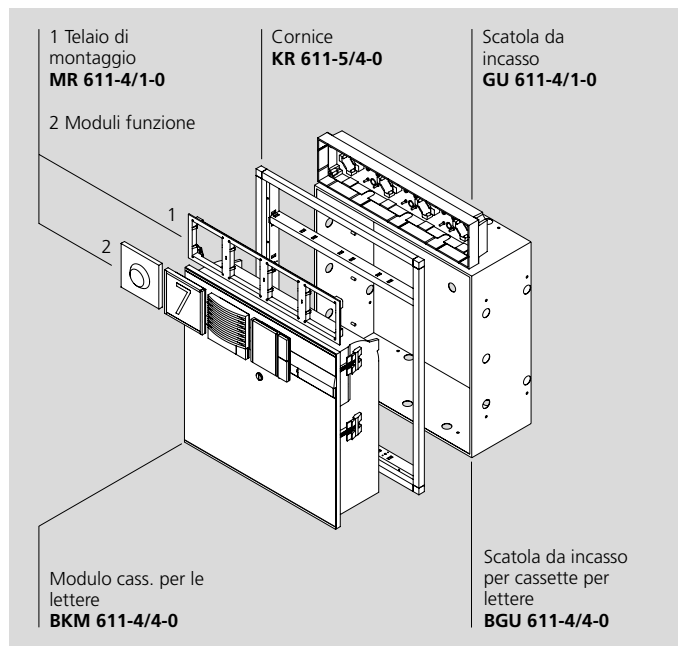
Sistema 1+n

1 LEDF 600-4/1-0
 1 TLM 612-02
 1 FPM 611-02
 1 TM 612-1
 1 IM 612-0
 1 BE 611-4/1-0
 1 BKV 611-4/1-0
 1 KR 611-4/3-0
 2 GU 611-4/1-0
 1 MR 611-4/1-0

**In-Home-Bus**

1 BMM 611-0
 1 BTLM 650-04
 1 BCM 653-02
 1 BTM 650-02
 2 BE 611-4/1-0
 2 BKV 611-4/1-0
 1 KR 611-4/3-0
 1 GU 611-4/1-0
 1 MR 611-4/1-0

Descrizione del prodotto



Il prelievo della posta dal davanti è la scelta giusta quando non si desidera eseguire opere murarie. La versione da incasso è disponibile con una cornice sporgente di soli 15 millimetri. La struttura e i frontalini in alluminio anticorrosione e di lunga durata resistono agli agenti atmosferici più avversi, nonché ai tentativi di apertura da parte di persone non autorizzate.

Il sistema di bloccaggio a 3 punti e una robusta serratura a cilindro proteggono la posta in modo sicuro. Lo sportello di prelievo si apre verso il basso, non di lato, affinché la posta non cada per terra. I canali di scolo perimetrali offrono una protezione ottimale contro la pioggia, mentre la cassetta climatizzata in materiale plastico impedisce la formazione di condensa.



- 1 Una solida serratura a cilindro tiene la posta chiusa al sicuro.
- 2 Design perfetto fin nel dettaglio. La manopola rotante sullo scomparto di deposito.
- 3 Basta una lieve pressione per staccare la targhetta del nome. Struttura perfetta: i tappi in gomma impermeabilizzano la targhetta del nome contro la penetrazione di umidità.
- 4 Lo sportello si blocca automaticamente e l'apertura molto ampia permette un comodo prelievo. Prelevare la posta è quindi un vero piacere.

5 Il sistema di blocco a tre punti assicura elevata sicurezza nel deposito della posta. Le scanalature di scolo sul fondo della cassetta proteggono efficacemente la posta dall'umidità.

6 Lo scomparto di deposito è lo spazio per riporre oggetti più ampio a disposizione di case private e aziende.

7 Attraverso l'apertura della buca larga 351 mm entrano anche buste voluminose in formato C4.

Componenti del sistema

**BGU 611-4/4-0**

Scatola da incasso per cassetta per le lettere in lamiera di acciaio zincata a fuoco (1,0 mm) per ospitare BKM 611-4/4-... e/o AFM 611-4/4-..., con possibilità di fissaggio per corrispondenti cornici, livellamento dell'intonaco 15 mm. Predisposta per l'abbinamento di altre BGU 611-4/4-... una accanto all'altra e/o una sopra l'altra. Con viti di collegamento per l'abbinamento.
Dimensioni (mm) Larg. x Alt. x Prof.: 400 x 400 x 150

**AFM 611-4/4-0**

Modulo vano portaoggetti con sportello di prelievo frontale, utilizzabile ad esempio per contenere pane, latte, ecc. Sportello di prelievo in alluminio e verniciatura a polvere, con robuste cerniere in materiale plastico nascoste e indeformabili. Provvisto di guarnizione di tenuta sul lato superiore e chiusura girevole di facile utilizzo. Lo sportello viene bloccato automaticamente con un angolo di apertura prestabilito. Modulo in materiale plastico, fondo a forma di griglia d'appoggio. La forma quadrata consente il montaggio in tutte le scatole per cassette per le lettere BGU/BGA 611-... con possibilità di fissaggio alla cornice. Profondità di montaggio (mm): 117
Altezza di montaggio (mm): 18
Dimensioni (mm) Larg. x Alt. x Prof.: 399 x 399 x 135

**BKM 611-4/4-0**

Modulo cassetta portalettere con ribaltina, sportello di prelievo frontale e cassetta portalettere. Buca delle lettere e protezione contro il prelievo a norma DIN EN 13724. Ribaltina e sportello di prelievo in alluminio verniciatura a polvere, con robuste cerniere in materiale plastico nascoste e indeformabili. La targhetta del nome si trova sotto la ribaltina. Sportello di prelievo della posta di facile utilizzo, che si blocca automaticamente nell'angolo prestabilito, e serratura di sicurezza con 2 chiavi. Integrato nel modulo è una spaziosa cassetta portalettere in materiale plastico, con fondo a forma di griglia d'appoggio. La forma quadrata consente il montaggio in tutte le scatole per cassette portalettere BGU/BGA 611-... con possibilità di fissaggio alla cornice.

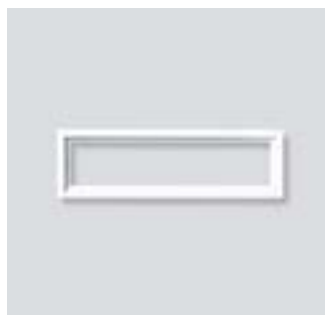
Apertura della buca delle lettere (mm) Larg. x Alt.: 351 x 32,5
Targhetta per le diciture (mm) Larg. x Alt.: 85 x 16
Profondità di montaggio (mm): 117
Altezza di montaggio (mm): 6
Dimensioni (mm) Larg. x Alt. x Prof.: 399 x 399 x 123

**GU 611-4/1-0**

Scatola da incasso in materiale plastico indeformabile, per fissare il telaio di montaggio MR 611-4/1-... mediante collegamenti a viti rapide. Provvista di passacavi prestampati, presacavi e dispositivi per il fissaggio rapido delle morsettiere universali. È possibile effettuare il montaggio utilizzando l'accessorio fissaggio per pareti a intercapedine ZHB 612-... Le scatole possono essere allineate l'una sopra l'altra oppure l'una accanto all'altra con l'apposito accessorio in dotazione oppure sono necessarie per montare i moduli funzione quadrati nella BGA 611-... o nella BG/SR 611-... Per ogni GU 611-4/1-... è necessario 1 MA/BG 611-...
Dimensioni (mm) Larg. x Alt. x Prof.: 100 x 400 x 50

**MR 611-4/1-0**

Telaio di montaggio in pressofusione di zinco, per alloggiare 4 moduli funzione. Adatto per il montaggio in verticale o in orizzontale. Con viti a fissaggio rapido per la scatola da incasso e la chiave Siedle Vario.
Dimensioni (mm) Larg. x Alt. x Prof.: 99,5 x 399,5 x 17

**KR 611-...**

Cornice in profilato estruso di alluminio, verniciatura a polvere, racchiude i moduli funzione e copre la scanalatura dell'intonaco. Una guarnizione perimetrale impedisce l'infiltrazione di acqua.

Avvertenze
Pioggia

Gli impianti di cassette per le lettere sono impermeabilizzati verso la parte anteriore. Sono protetti contro gli spruzzi d'acqua e la pioggia normale. Per posizioni di montaggio non protette ed esposte a frequenti rovesci di pioggia (ad es. in prossimità di zone costiere), occorre adottare opportune misure costruttive in fase di montaggio per garantire una protezione ottimale dalla pioggia.

Umidità ambientale

La pietra naturale e il calcestruzzo hanno la caratteristica di immagazzinare umidità. L'azione prolungata dell'umidità può causare danni alla scatola. Inoltre, il contatto con il calcestruzzo, l'intonaco o materiali edili analoghi può intensificare la corrosione a causa di reazioni chimiche. In caso di montaggio ad esempio in muri di giardini, prima di effettuare la muratura consigliamo di proteggere le cassette dall'umidità anche con un'adeguata pellicola protettiva o con un rivestimento.

Azione della pressione

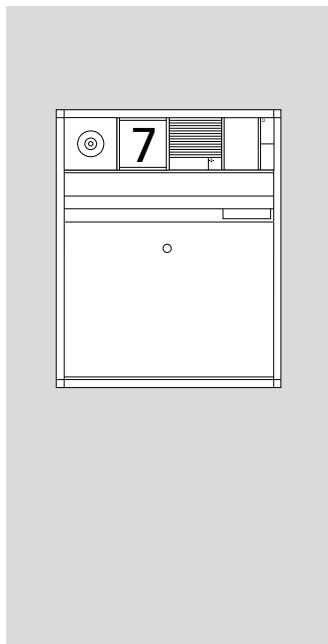
Le scatole possono subire deformazioni per effetto del peso del calcestruzzo umido e/o a causa del processo di compattazione. Occorre, pertanto, prevedere adeguate misure di rinforzo nelle cassette.

Dati tecnici

Denominazione	Dimensioni (mm) Larg. x Alt. x Prof.
KR 611-5/4-0	431 x 531 x 38
KR 611-8/8-0	831 x 831 x 38
KR 611-9/4-0 A	431 x 931 x 38
KR 611-9/8-0 A	831 x 931 x 38

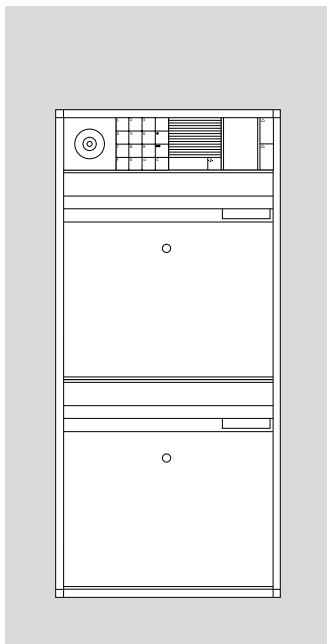
Siedle Vario
Cassette portalettere da incasso
Cassette portalettere con prelievo frontale

Varianti di ordinazione



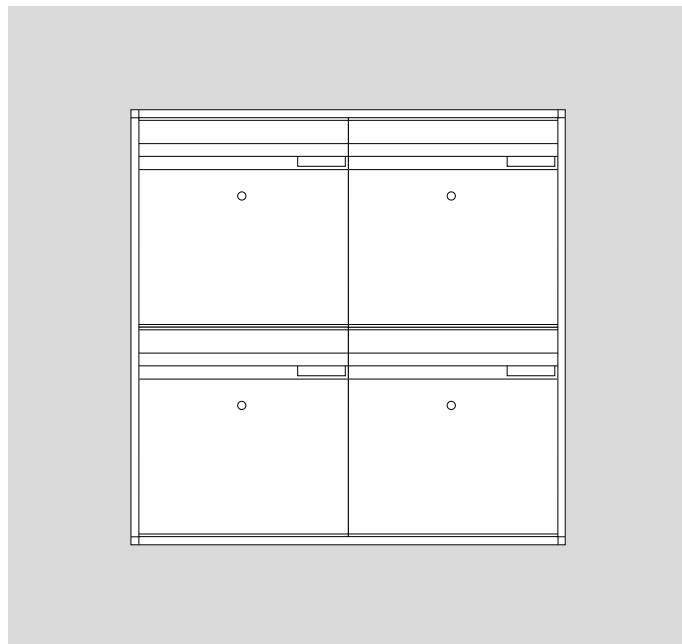
In-Home-Bus

- 1 BCM 653-02
- 1 IM 612-0
- 1 BTLM 650-04
- 1 BTM 650-01
- 1 BKM 611-4/4-0
- 1 KR 611-5/4-0
- 1 GU 611-4/1-0
- 1 BGU 611-4/4-0
- 1 MR 611-4/1-0



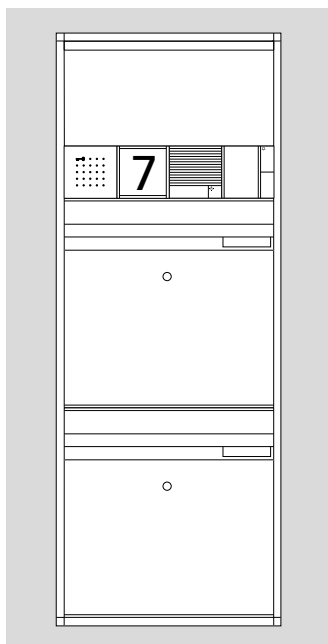
In-Home-Bus

- 1 BCM 653-02
- 1 COM 611-02
- 1 BTLM 650-04
- 1 BTM 650-02
- 2 BKM 611-4/4-0
- 1 KR 611-9/4-0 A
- 1 GU 611-4/1-0
- 2 BGU 611-4/4-0
- 1 MR 611-4/1-0



Indipendente dal sistema

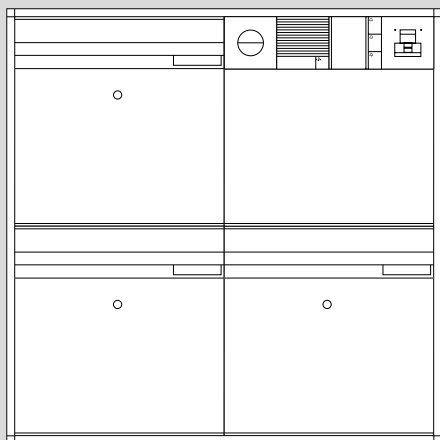
- 4 BKM 611-4/4-0
- 1 KR 611-8/8-0
- 4 BGU 611-4/4-0



Sono possibili varie soluzioni.

Contattateci.

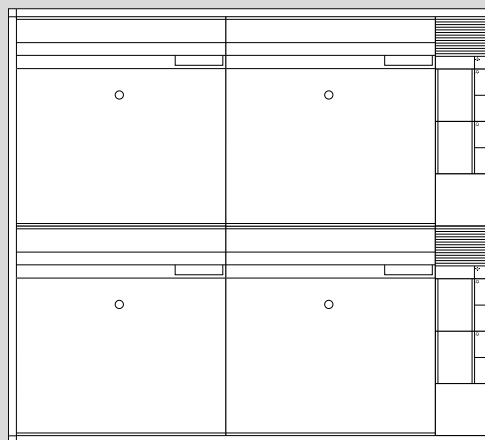
Vedi pagina 320

**In-Home-Bus**

- 1 BMM 611-0
- 1 BTLM 650-04
- 1 BTM 650-03
- 1 FPM 611-02
- 1 ISM 611-4/3-0
- 3 BKM 611-4/4-0
- 1 KR 611-8/8-0
- 3 BGU 611-4/4-0
- 4 GU 611-4/1-0
- 1 MR 611-4/1-0

Sistema 1+n

- 1 BMM 611-0
- 1 TLM 612-02
- 1 TM 612-3
- 1 FPM 611-02
- 1 ISM 611-4/3-0
- 3 BKM 611-4/4-0
- 1 KR 611-8/8-0
- 3 BGU 611-4/4-0
- 4 GU 611-4/1-0
- 1 MR 611-4/1-0

**In-Home-Bus**

- 2 BTLM 650-04
- 4 BTM 650-01
- 2 BM 611-0
- 4 BKM 611-4/4-0
- 1 KR 611-9/8-0 A
- 4 BGU 611-4/4-0
- 2 GU 611-4/1-0
- 2 MR 611-4/1-0

Sistema 1+n

- 2 TLM 612-02
- 4 TM 612-1
- 2 BM 611-0
- 4 BKM 611-4/4-0
- 1 KR 611-9/8-0 A
- 4 BGU 611-4/4-0
- 2 GU 611-4/1-0
- 2 MR 611-4/1-0



Siedle Vario Cassette portalettere indipendenti

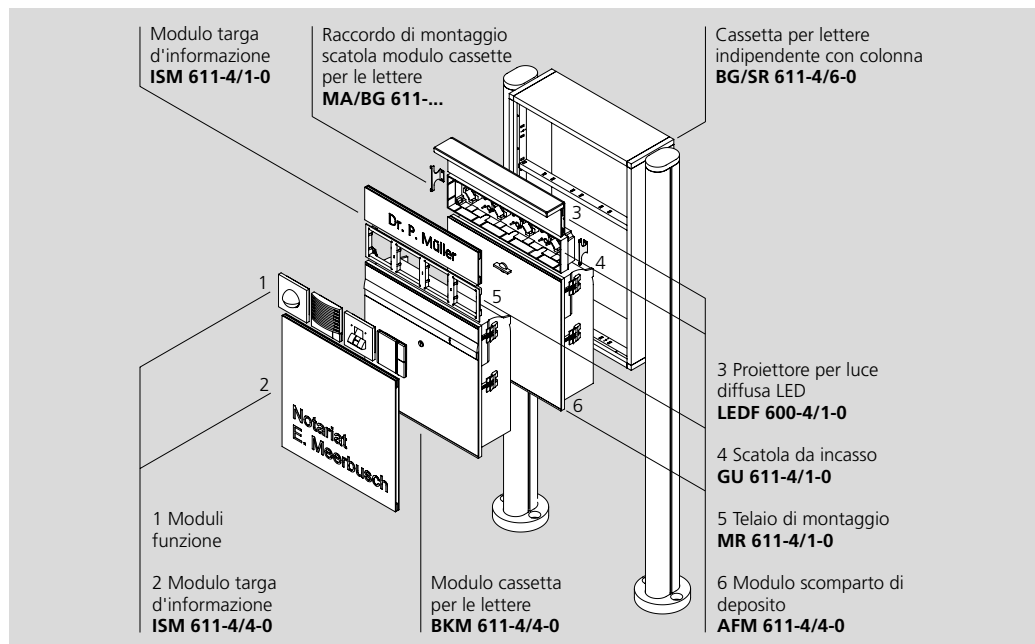
Cassette portalettere con montante	
Descrizione del prodotto	176
Componenti del sistema	177
Accessori	178
Soluzioni speciali	179
Misure	179
Varianti di ordinazione	180

Cassette portalettere con steli di comunicazione	
Descrizione del prodotto	182
Componenti del sistema	183
Accessori	183
Soluzioni speciali	184
Misure	184
Varianti di ordinazione	185

Cassetta per lettere salvaspazio con montante	
Descrizione del prodotto	186
Componenti del sistema	187
Accessori	187
Soluzioni speciali	188
Misure	189
Varianti di ordinazione	190

Cassette portalettere salvaspazio con steli di comunicazione	
Descrizione del prodotto	192
Componenti del sistema	193
Accessori	193
Soluzioni speciali	194
Misure	194
Varianti di ordinazione	195

Descrizione del prodotto



Negli impianti di cassette per le lettere indipendenti, Siedle Vario sfoggia tutti i suoi punti forti. La stele di comunicazione come base portante, con montanti, cassette per le lettere salvaspazio o ampio sportello di prelievo, con targa d'informazione e proiettore per luce diffusa LED oppure con tutti gli altri moduli funzione Vario: l'impianto di cassette per le lettere Vario diventa un vero e proprio centro di comunica-

zione e ricezione della posta liberamente posizionabile. Quanto versatili sono le possibilità di realizzazione, tanto complessa è la progettazione. Si consiglia di definire innanzi tutto i vari requisiti, preferibilmente assieme al cliente, e di avvalersi del servizio di offerta per gli impianti speciali Vario! Vedi pagina 320

Servizio di offerta

È possibile inviare un modulo di offerta compilato (scaricabile dalla sezione Download del sito web Siedle) al Servizio di Offerta, che provvederà a sottoporre una proposta di realizzazione e un'offerta comprensiva di prezzo e termine di consegna sulla base dei dati forniti.

Kit di fornitura BG/SR 611-...

Le varianti indipendenti sono dotate di serie di montanti lunghi 1,30 m e di flangia a pavimento per il fissaggio a vite. Il necessario materiale di montaggio, come tasselli per carichi pesanti e viti, è incluso nel kit di fornitura. Una canalina per cavi integrata nel montante sinistro offre sufficiente spazio per il passaggio dei cavi. Su richiesta, è possibile realizzare il passaggio dei cavi nel montante destro, altezze speciali di 1,60 m e 1,90 m, nonché montanti da murare nel cemento.



1 Una solida serratura a cilindro tiene la posta chiusa al sicuro.

2 Design perfetto fin nel dettaglio. La manopola rotante sullo scomparto di deposito.

3 Basta una lieve pressione per staccare la targhetta del nome. Struttura perfetta: i tappi in gomma impermeabilizzano la targhetta del nome contro la penetrazione di umidità.

4 Lo sportello si blocca automaticamente e l'apertura molto ampia permette un comodo prelievo. Prelevare la posta è quindi un vero piacere.

5 Il sistema di blocco a tre punti assicura elevata sicurezza nel deposito della posta. Le scanalature di scolo sul fondo della cassetta proteggono efficacemente la posta dall'umidità.

6 Lo scomparto di deposito è lo spazio per riporre oggetti più ampio a disposizione di case private e aziende.

7 Attraverso l'apertura della buca larga 351 mm entrano anche buste voluminose in formato C4.

Componenti del sistema

**BG/SR 611-4/9-0**

Cassetta per le lettere indipendente con montanti per alloggiare 2 moduli cassetta per le lettere o scomparto di deposito. 4 posti modulo per alloggiare moduli targa d'informazione, proiettori per luce diffusa e moduli funzione nella parte superiore. Modulo citofonico e altri moduli funzione ad un'altezza ergonomica per un facile azionamento. Profilato di alluminio con flangia a pavimento. Scatola per cassetta per le lettere con parete posteriore in alluminio, completamente rivestita e verniciata. Completa di scatola per cassetta per le lettere, montanti e flangia a pavimento con accessori di fissaggio, ad es. tasselli per carichi pesanti, ecc.
Dimensioni (mm) Larg. x Alt. x Prof.: 647 x 1344 x 150

**AFM 611-4/4-0**

Modulo vano portaoggetti con sportello di prelievo frontale, utilizzabile ad esempio per contenere pane, latte, ecc. Sportello di prelievo in alluminio e verniciatura a polvere, con robuste cerniere in materiale plastico nascoste e indeformabili. Provisto di guarnizione di tenuta sul lato superiore e chiusura girevole di facile utilizzo. Lo sportello viene bloccato automaticamente con un angolo di apertura prestabilito. Modulo in materiale plastico, fondo a forma di griglia d'appoggio. La forma quadrata consente il montaggio in tutte le scatole per cassette per le lettere BGU/BGA 611-... con possibilità di fissaggio alla cornice. Adatto per montaggio all'esterno. Profondità di montaggio (mm): 117
Altezza di montaggio (mm): 18
Dimensioni (mm) Larg. x Alt. x Prof.: 399 x 399 x 135

**BKM 611-4/4-0**

Modulo cassetta portalettere con ribaltina, sportello di prelievo frontale e cassetta portalettere. Buca delle lettere e protezione contro il prelievo a norma DIN EN 13724. Ribaltina e sportello di prelievo in alluminio verniciatura a polvere, con robuste cerniere in materiale plastico nascoste e indeformabili. La targhetta del nome si trova sotto la ribaltina. Sportello di prelievo della posta di facile utilizzo, che si blocca automaticamente nell'angolo prestabilito, e serratura di sicurezza con 2 chiavi. Integrato nel modulo è una spaziosa cassetta portalettere in materiale plastico, con fondo a forma di griglia d'appoggio. La forma quadrata consente il montaggio in tutte le scatole per cassette portalettere BGU/BGA 611-... con possibilità di fissaggio alla cornice. Apertura della buca delle lettere (mm) Larg. x Alt.: 351 x 32,5
Targhetta per le diciture (mm) Larg. x Alt.: 85 x 16
Profondità di montaggio (mm): 117
Altezza di montaggio (mm): 6
Dimensioni (mm) Larg. x Alt. x Prof.: 399 x 399 x 123

Componenti del sistema



GU 611-4/1-0

Scatola da incasso in materiale plastico indeformabile, per fissare il telaio di montaggio MR 611-4/1-... mediante collegamenti a viti rapide. Provvista di passacavi prestampati, pressacavi e dispositivi per il fissaggio rapido delle morsettiere universali. È possibile effettuare il montaggio utilizzando l'accessorio fissaggio per pareti a intercapedine ZHB 612-... Le scatole possono essere allineate l'una sopra l'altra oppure l'una accanto all'altra con l'apposito accessorio in dotazione oppure sono necessarie per montare i moduli funzione quadrati nella BGA 611-... o nella BG/SR 611-... Per ogni GU 611-4/1-... è necessario 1 MA/BG 611-...
Dimensioni (mm) Larg. x Alt. x Prof.: 100 x 400 x 50



MR 611-4/1-0

Telaio di montaggio in pressofusione di zinco, per alloggiare 4 moduli funzione. Adatto per il montaggio in verticale o in orizzontale. Con viti a fissaggio rapido per la scatola da incasso e la chiave Siedle Vario.
Dimensioni (mm) Larg. x Alt. x Prof.: 99,5 x 399,5 x 17



MA/BG 611-0

Accessorio di montaggio/scatola modulo cassetta per le lettere per fissare in orizzontale e in verticale le scatole da incasso GU 611-4/1-... nella scatola BGA 611-... o BG/SR 611-...; ne occorre uno per ogni GU 611-4/1-... È costituito da 1 coppia di angolari di montaggio e viti.



MA/LEDF 600-0

Adattatore di montaggio del proiettore per luce diffusa LED con alloggiamento per la morsettiere universale, utile per montare un LEDF 600-... in una scatola BGA 611-..., BG/KSF 611-..., BG/SR 611-... o in una scatola del modulo targa d'informazione di una stele KSF 61x. Fissaggio mediante nastro adesivo in dotazione.
Dimensioni (mm) Larg. x Alt. x Prof.: 56 x 56 x 5,5

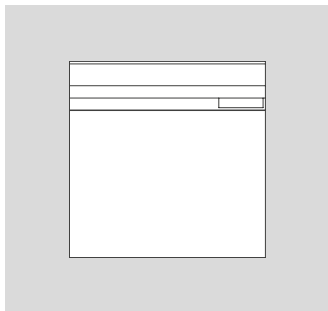
Accessori



ZE/SR 611-0

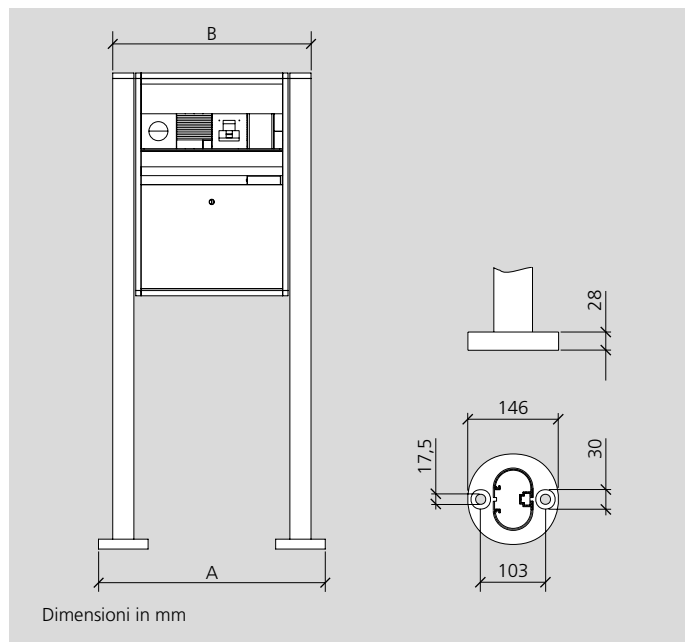
Accessorio da murare nel cemento, in profilato d'acciaio resistente, zincato a caldo, con passacavi interno e flangia a pavimento provvista di dadi saldati per il fissaggio del rispettivo montante.
Dimensioni (mm) Larg. x Alt. x Prof.: 220 x 505 x 200

Soluzioni speciali



Modulo cassetta per le lettere
con ribaltina, sportello di prelievo
posteriore e vano cassetta per le
lettere

Misure



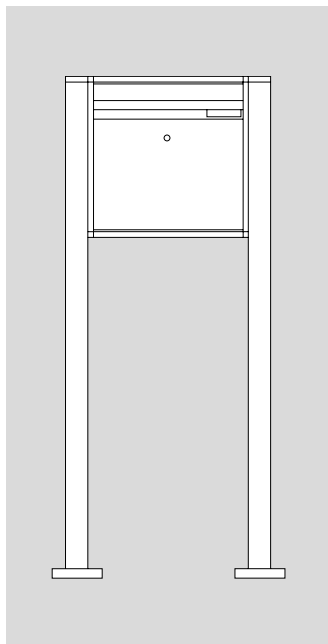
Dati tecnici delle cassette portalettere

Denominazione	Dimensioni (mm) Larg. x Alt. x Prof.	Misura A (mm)	Misura B (mm)
BG/SR 611-4/4-0*	647 x 1344 x 150	647	561
BG/SR 611-4/5-0	647 x 1344 x 150	647	561
BG/SR 611-4/6-0	647 x 1344 x 150	647	561
BG/SR 611-4/9-0	647 x 1344 x 150	647	561
BG/SR 611-8/9-0	1047 x 1344 x 150	1047	961

*Di serie senza predisposizione per il passacavi

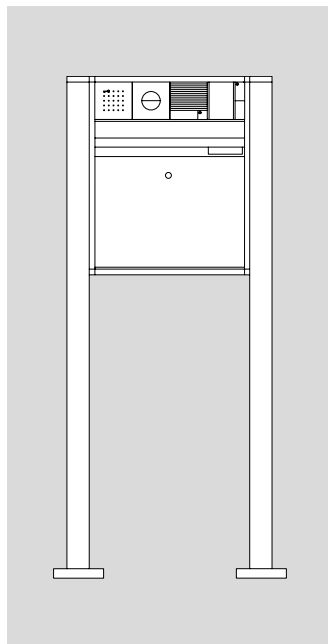
Siedle Vario
 Cassette portalettere indipendenti
 Cassette portalettere con montante

Varianti di ordinazione



Indipendente dal sistema

- 1 BG/SR 611-4/4-0
- 1 BKM 611-4/4-0

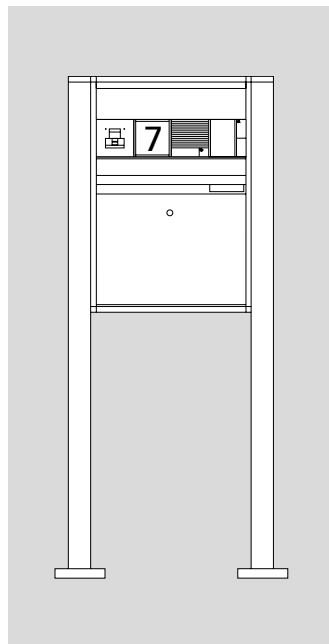


In-Home-Bus

- 1 BG/SR 611-4/5-0
- 1 BKM 611-4/4-0
- 1 ELM 600-0
- 1 EKC 601-0 (3 pcs.)
- 1 BMM 611-0
- 1 BTLM 650-04
- 1 BTM 650-01
- 1 GU 611-4/1-0
- 1 MR 611-4/1-0
- 1 MA/BG 611-0

Sistema 1+n

- 1 BG/SR 611-4/5-0
- 1 BKM 611-4/4-0
- 1 ELM 600-0
- 1 EKC 601-0 (3 pcs.)
- 1 BMM 611-0
- 1 TLM 612-02
- 1 TM 612-1
- 1 GU 611-4/1-0
- 1 MR 611-4/1-0
- 1 MA/BG 611-0

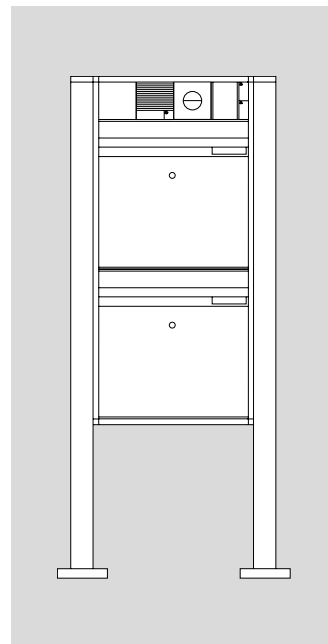


In-Home-Bus

- 1 BG/SR 611-4/6-0
- 1 BKM 611-4/4-0
- 1 LEDF 600-4/1-0
- 1 FPM 611-02
- 1 IM 612-0
- 1 BTLM 650-04
- 1 BTM 650-01
- 1 GU 611-4/1-0
- 1 MR 611-4/1-0
- 1 MA/BG 611-0
- 1 MA/LEDF 600-0

Sistema 1+n

- 1 BG/SR 611-4/6-0
- 1 BKM 611-4/4-0
- 1 LEDF 600-4/1-0
- 1 FPM 611-02
- 1 IM 612-0
- 1 TLM 612-02
- 1 TM 612-1
- 1 GU 611-4/1-0
- 1 MR 611-4/1-0
- 1 MA/BG 611-0
- 1 MA/LEDF 600-0

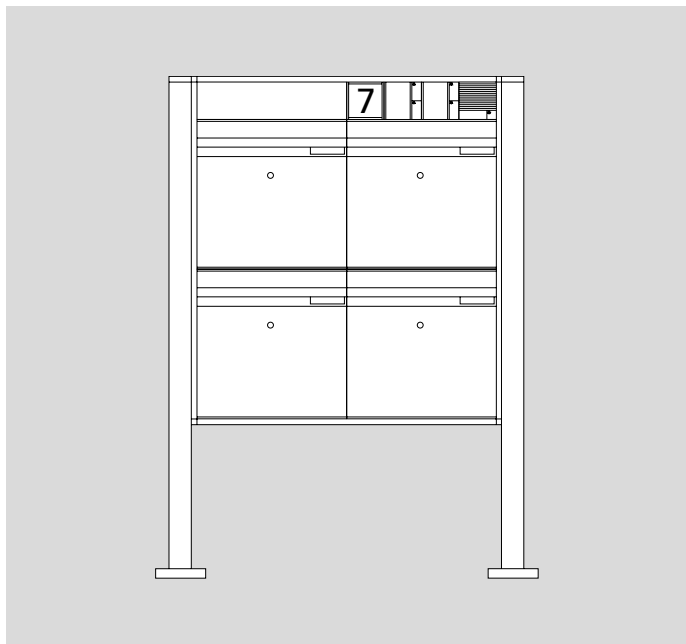


In-Home-Bus

- 1 BG/SR 611-4/9-0
- 2 BKM 611-4/4-0
- 1 BM 611-0
- 1 BTLM 650-04
- 1 BMM 611-0
- 1 BTM 650-02
- 1 GU 611-4/1-0
- 1 MR 611-4/1-0
- 1 MA/BG 611-0

Sistema 1+n

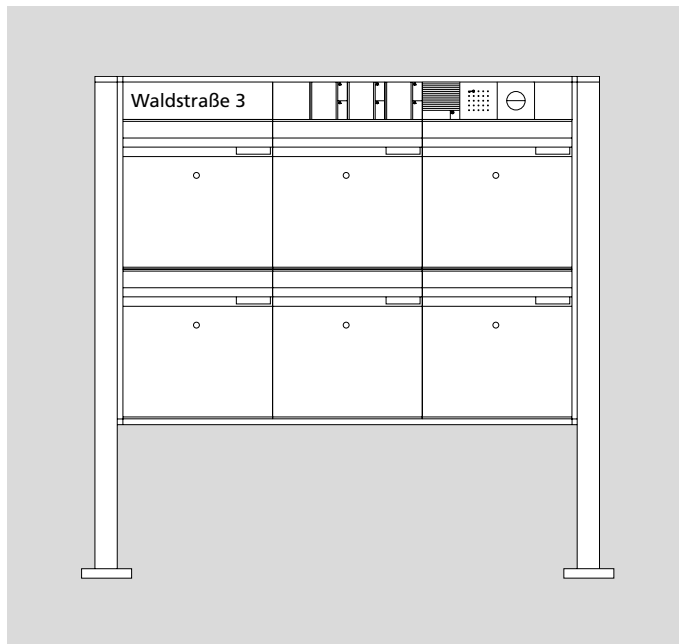
- 1 BG/SR 611-4/9-0
- 2 BKM 611-4/4-0
- 1 BM 611-0
- 1 TLM 612-02
- 1 BMM 611-0
- 1 TM 612-2
- 1 GU 611-4/1-0
- 1 MR 611-4/1-0
- 1 MA/BG 611-0

**In-Home-Bus**

- 1 BG/SR 611-8/9-0
- 4 BKM 611-4/4-0
- 1 ISM 611-4/1-0
- 1 IM 612-0
- 2 BTM 650-02
- 1 BTLM 650-04
- 1 GU 611-4/1-0
- 1 MR 611-4/1-0
- 1 MA/BG 611-0

Sistema 1+n

- 1 BG/SR 611-8/9-0
- 4 BKM 611-4/4-0
- 1 ISM 611-4/1-0
- 1 IM 612-0
- 2 TM 612-2
- 1 TLM 612-02
- 1 GU 611-4/1-0
- 1 MR 611-4/1-0
- 1 MA/BG 611-0

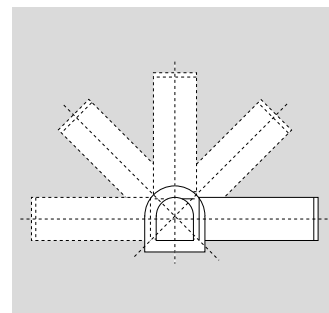
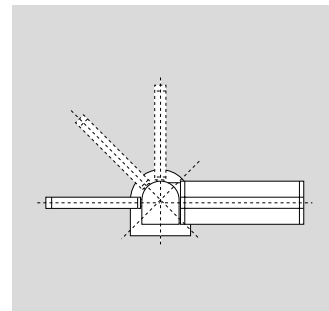
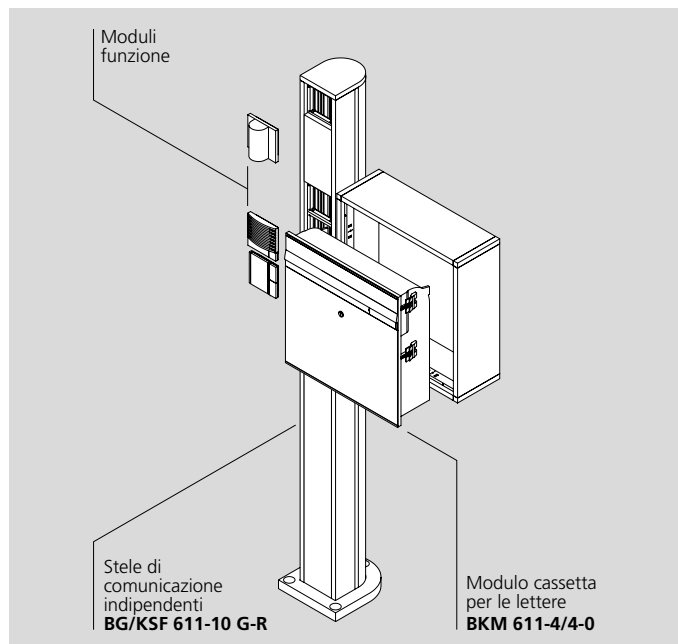
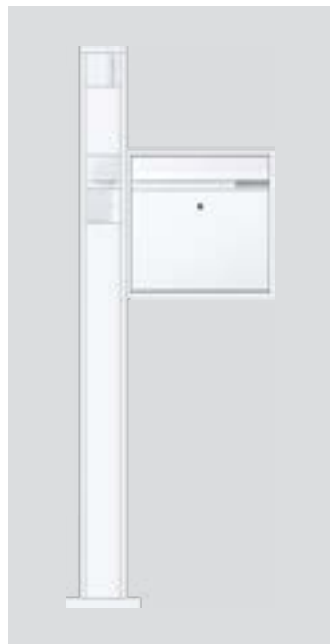


Sono possibili varie soluzioni.

Contattateci.

Vedi pagina 320

Descrizione del prodotto



Grazie alla maggiore profondità e alla scatola profilata, la stela di comunicazione diventa un sistema di supporto multifunzionale per cassette portalettere, targhe d'informazione e proiettori per luce diffusa LED. Durante la progettazione e l'ordinazione fare attenzione che questo tipo di soluzione è possibile esclusivamente con la scatola voluminosa (KSF 61x).

La stela di comunicazione slanciata con profondità inferiore (KS 61x, pagina 58) non può essere abbinata con cassette portalettere, targhe e proiettori per luce diffusa LED.

Servizio di offerta

È possibile inviare un modulo di offerta compilato (scaricabile dalla sezione Download del sito web Siedle) al Servizio di Offerta, che provvederà a sottoporre una proposta di realizzazione e un'offerta comprensiva di prezzo e termine di consegna sulla base dei dati forniti.

Libertà totale di progettazione

Le cassette per le lettere o le targhe d'informazione vengono sistemate sulla stela indipendente in 5 angolazioni con una distanza di 45° e ad un'altezza adeguata. In tal modo si realizzano particolari disposizioni spaziali e si creano centri di indicazione e sistemi di orientamento.



1 Una solida serratura a cilindro tiene la posta chiusa al sicuro.

2 Design perfetto fin nel dettaglio. La manopola rotante sullo scomparto di deposito.

3 Basta una lieve pressione per staccare la targhetta del nome. Struttura perfetta: i tappi in gomma impermeabilizzano la targhetta del nome contro la penetrazione di umidità.

4 Lo sportello si blocca automaticamente e l'apertura molto ampia permette un comodo prelievo. Prelevare la posta è quindi un vero piacere.

5 Il sistema di blocco a tre punti assicura elevata sicurezza nel deposito della posta. Le scanalature di scolo sul fondo della cassetta proteggono efficacemente la posta dall'umidità.

6 Lo scomparto di deposito è lo spazio per riporre oggetti più ampio a disposizione di case private e aziende.

7 Attraverso l'apertura della buca larga 351 mm entrano anche buste voluminose in formato C4.

Componenti del sistema



BG/KSF 611-10 A-R

Stele di comunicazione indipendente con una scatola per cassetta per le lettere (destra) per alloggiare un modulo cassetta per le lettere o scomparto di deposito e 2 moduli funzione sulla sommità. Altezza 1,30 m. Profilato di alluminio con flangia a pavimento. Scatola della cassetta per le lettere con parete posteriore in alluminio.
Dimensioni (mm) Larg. x Alt. x Prof.: 606 x 1344 x 150



AFM 611-4/4-0

Modulo vano portaoggetti con sportello di prelievo frontale, utilizzabile ad esempio per contenere pane, latte, ecc. Sportello di prelievo in alluminio e verniciatura a polvere, con robuste cerniere in materiale plastico nascoste e indeformabili. Provvisto di guarnizione di tenuta sul lato superiore e chiusura girevole di facile utilizzo. Lo sportello viene bloccato automaticamente con un angolo di apertura prestabilito. Modulo in materiale plastico, fondo a forma di griglia d'appoggio. La forma quadrata consente il montaggio in tutte le scatole per cassette per le lettere BGU/BGA 611-... con possibilità di fissaggio alla cornice. Adatto per montaggio all'esterno. Profondità di montaggio (mm): 117
Altezza di montaggio (mm): 18
Dimensioni (mm) Larg. x Alt. x Prof.: 399 x 399 x 135



BKM 611-4/4-0

Modulo cassetta portalettere con ribaltina, sportello di prelievo frontale e cassetta portalettere. Buca delle lettere e protezione contro il prelievo a norma DIN EN 13724. Ribaltina e sportello di prelievo in alluminio verniciatura a polvere, con robuste cerniere in materiale plastico nascoste e indeformabili. La targhetta del nome si trova sotto la ribaltina. Sportello di prelievo della posta di facile utilizzo, che si blocca automaticamente nell'angolo prestabilito, e serratura di sicurezza con 2 chiavi. Integrato nel modulo è una spaziosa cassetta portalettere in materiale plastico, con fondo a forma di griglia d'appoggio. La forma quadrata consente il montaggio in tutte le scatole per cassette portalettere BGU/BGA 611-... con possibilità di fissaggio alla cornice.
Apertura della buca delle lettere (mm) Larg. x Alt.: 351 x 32,5
Targhetta per le diciture (mm) Larg. x Alt.: 85 x 16
Profondità di montaggio (mm): 117
Altezza di montaggio (mm): 6
Dimensioni (mm) Larg. x Alt. x Prof.: 399 x 399 x 123



MA/LEDF 600-0

Adattore di montaggio del proiettore per luce diffusa LED con alloggiamento per la morsettiera universale, utile per montare un LEDF 600-... in una scatola BGA 611-..., BG/KSF 611-..., BG/SR 611-... o in una scatola del modulo targa d'informazione di una stele KSF 61x. Fissaggio mediante nastro adesivo in dotazione.
Dimensioni (mm) Larg. x Alt. x Prof.: 56 x 56 x 5,5

Accessori



ZE/KS/KSF 611-0

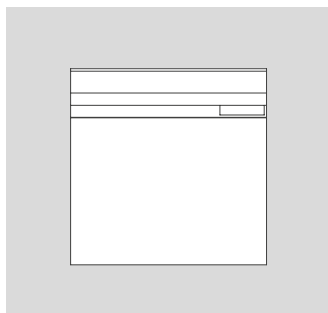
Accessorio da murare in profilato di acciaio resistente, zincato a caldo, flangia a pavimento con filettatura M10 per il fissaggio delle steli KSF 613/616-..., KS 613/616-... oppure LS 604/608-... A seconda del tipo di stele, l'accessorio da murare può essere ruotato di 180°. Dimensione (mm) Larg. x Alt. x Prof.: 191 x 505 x 210



ZE/SR 611-0

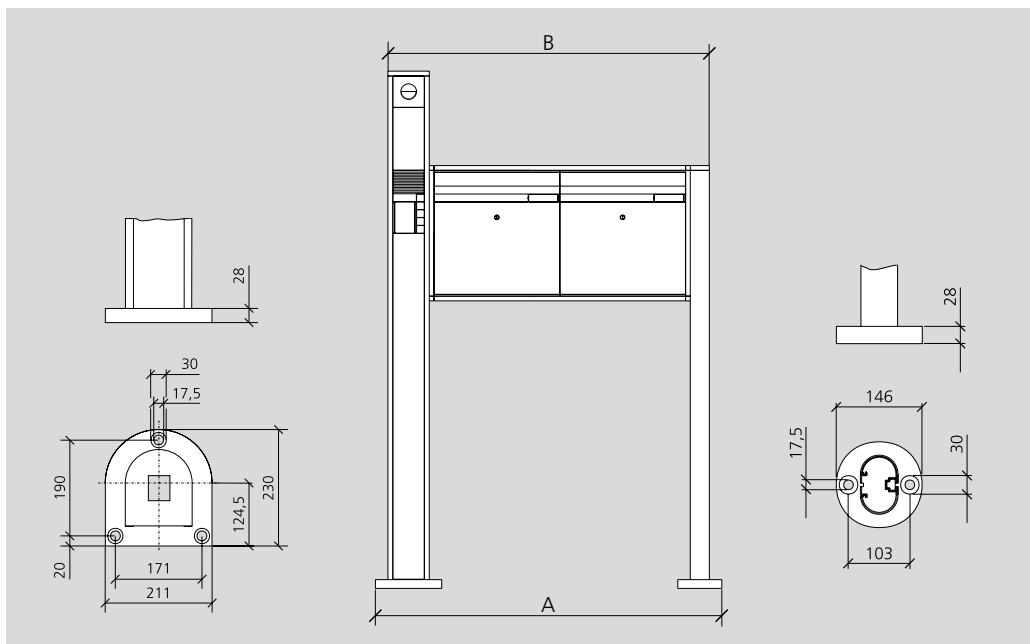
Accessorio da murare nel cemento, in profilato d'acciaio resistente, zincato a caldo, con passacavi interno e flangia a pavimento provvista di dadi saldati per il fissaggio del rispettivo montante. Dimensione (mm) Larg. x Alt. x Prof.: 220 x 505 x 200

Soluzioni speciali



Modulo cassetta per le lettere con ribaltina, sportello di prelievo posteriore e vano cassetta per le lettere

Misure

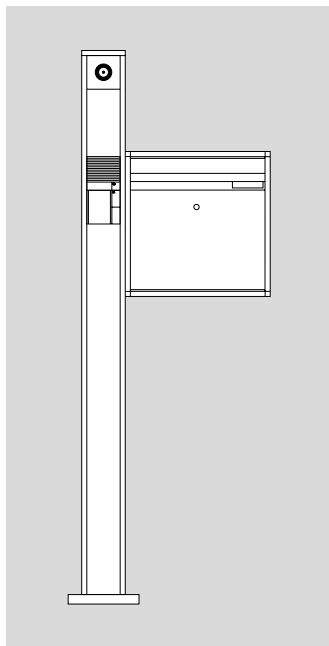


Misure
 Dimensioni in mm
 Passaggio per i cavi: 50 x 60 mm
 Profilo KSF 61x: 131 x 150 mm

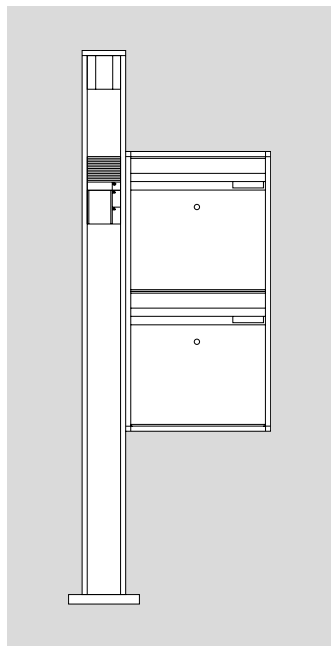
Dati tecnici: steli + cassette portalettere

Denominazione	Dimensioni (mm) Larg. x Alt. x Prof.	Misura A (mm)	Misura B (mm)
BG/KSF 611-10 A-R	606 x 1344 x 150	-	567
BG/KSF 611-10 B-R	606 x 1344 x 150	-	567
BG/KSF 611-10 G-R	606 x 1644 x 150	-	567
BG/KSF 611-10 H-R	606 x 1644 x 150	-	567
BG/KSF 611-20 G-R	606 x 1644 x 150	-	567

Varianti di ordinazione

**In-Home-Bus**

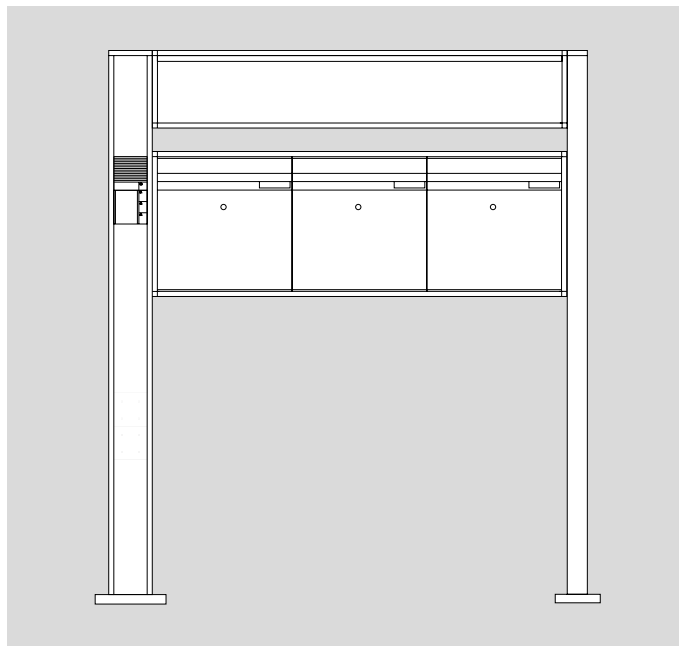
1 BG/KSF 611-10 G-R
 1 BKM 611-4/4-0
 1 BCM 653-02
 1 BTLM 650-04
 1 BTM 650-01

**In-Home-Bus**

1 BG/KSF 611-20 G-R
 2 BKM 611-4/4-0
 1 LEDS 600-0
 1 BTLM 650-04
 1 BTM 650-02

Sistema 1+n

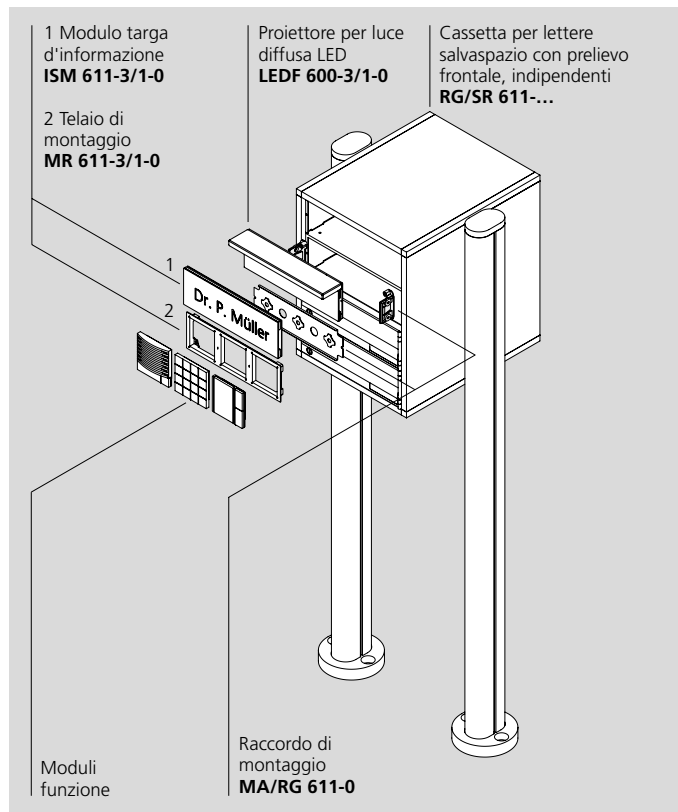
1 BG/KSF 611-20 G-R
 2 BKM 611-4/4-0
 1 LEDS 600-0
 1 TLM 612-02
 1 TM 612-2

**Sono possibili varie soluzioni.****Contattateci.**

Vedi pagina 320

Siedle Vario
Cassette portalettere indipendenti
Cassetta per lettere salvaspazio con montante

Descrizione del prodotto



Kit di fornitura

Le varianti indipendenti sono dotate di serie di montanti lunghi 1,30 m e di flangia a pavimento per il fissaggio a vite. Il necessario materiale di montaggio, come tasselli per carichi pesanti e viti, è incluso nel kit di fornitura. Una canalina per cavi integrata nel montante sinistro offre sufficiente spazio per il passaggio dei cavi.

Su richiesta, è possibile realizzare il passaggio dei cavi nel montante destro, altezze speciali di 1,60 m e 1,90 m, nonché montanti da murare nel cemento.

Attenzione:

Oltre che nell'altezza standard di 100 mm, le cassette per le lettere salvaspazio sono disponibili anche nelle altezze di 200 e 300 mm.

Le scatole RG/SR sono ideali per alloggiare in piccoli spazi cassette portalettere pratiche e capienti. Nonostante la forma compatta, le cassette per le lettere soddisfano la norma DIN EN 13724 ed offrono sufficiente spazio per grandi buste DIN C4, giornali, cataloghi e altra posta voluminosa. In base alle esigenze, è possibile abbinare le cassette portalettere con moduli targa d'informazione ISM, proiettori per luce diffusa LED LEDF e moduli funzione Vario quadrati.

In fabbrica le cassette portalettere vengono saldamente montate nella scatola e provviste di ribaltina, protezione contro il prelievo, targhetta del nome di 16 x 78 mm, protezione della posta dalla penetrazione di umidità, cerniera applicata sulla destra e serratura.

Servizio di offerta

È possibile inviare un modulo di offerta compilato (scaricabile dalla sezione Download del sito web Siedle) al Servizio di Offerta, che provvederà a sottoporre una proposta di realizzazione e un'offerta comprensiva di prezzo e termine di consegna sulla base dei dati forniti.



1 Attraverso l'apertura della buca larga 251 mm entrano anche buste voluminose in formato C4.



2 La protezione contro il prelievo lascia passare comodamente la posta, poi si blocca per impedire accessi non autorizzati.



3 Le scanalature di scolo sul fondo della cassetta proteggono efficacemente la posta dall'umidità.

4 Basta un istante per rimuovere il coperchio e sostituire la targhetta del nome; non servono attrezzi speciali, ma solo una penna a sfera o un cacciavite.

Componenti del sistema



RG/SR 611-2/1

1 scomparto supplementare per alloggiare moduli funzione, ad es. porter, tasti di chiamata e moduli targa d'informazione oppure elementi d'illuminazione. Cassetta per le lettere con parete posteriore di alluminio, completa di ribaltina, protezione contro il prelievo, protezione della posta dalla penetrazione di umidità, cerniera applicata sulla destra e serratura montata saldamente nella scatola. Rivestita o verniciata. Montanti in profilato di alluminio con flangia a pavimento.
Dimensioni (mm) Larg. x Alt. x Prof.:
547 x 1344 x 400



MR 611-3/1-0

Telaio di montaggio in pressofusione di zinco, per alloggiare 3 moduli funzione. Adatto per il montaggio in verticale o in orizzontale. Con viti a fissaggio rapido per la scatola da incasso e la chiave Siedle Vario.
Dimensioni (mm) Larg. x Alt. x Prof.:
99,5 x 299,5 x 17



MA/RG 611-0

Accessorio di montaggio/scatola salvaspazio per fissare le morsettiere universali dei moduli e i telai di montaggio MR 611-3/1-... nella scatola RGA 611-..., RG/SR 611-... e RG/KSF 611-...; ne occorre uno per ogni fila di moduli. È costituito da 1 coppia di angolari di montaggio, viti e piastra di fissaggio.



MA/LEDF 600-0

Adattatore di montaggio del proiettore per luce diffusa LED con alloggiamento per la morsetteria universale, utile per montare un LEDF 600-... in una scatola BGA 611-..., BG/KSF 611-..., BG/SR 611-... o in una scatola del modulo targa d'informazione di una stele KSF 61x.
Fissaggio mediante nastro adesivo in dotazione.
Dimensioni (mm) Larg. x Alt. x Prof.:
56 x 56 x 5,5

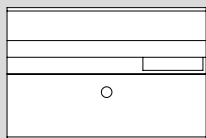
Accessori



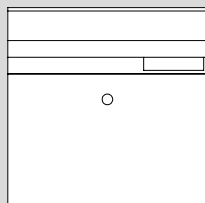
ZE/SR 611-0

Accessorio da murare nel cemento, in profilato d'acciaio resistente, zincato a caldo, con passacavi interno e flangia a pavimento provvista di dadi saldati per il fissaggio del rispettivo montante.
Dimensioni (mm) Larg. x Alt. x Prof.:
220 x 505 x 200

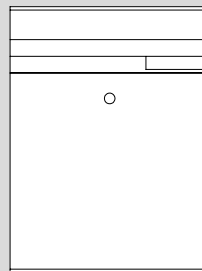
Soluzioni speciali



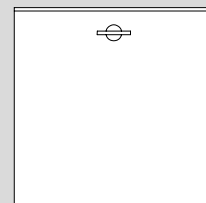
Cassette per le lettere salvaspazio con prelievo frontale, in duplice altezza



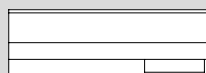
Cassette per le lettere salvaspazio con prelievo frontale, in triplice altezza



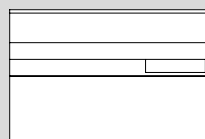
Cassette per le lettere salvaspazio con prelievo frontale, in quadrupla altezza



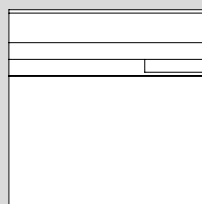
Scoperto di deposito con prelievo frontale per impianti con cassette per le lettere salvaspazio



Cassette per le lettere salvaspazio con prelievo posteriore, in altezza semplice

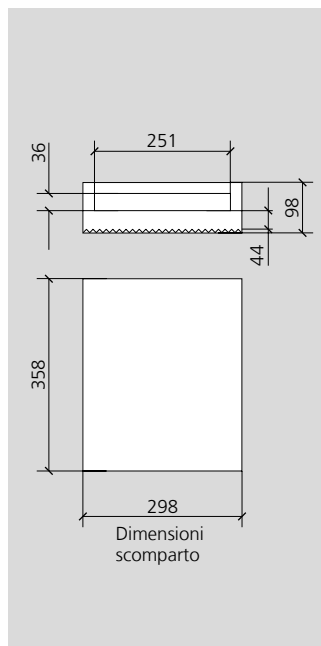
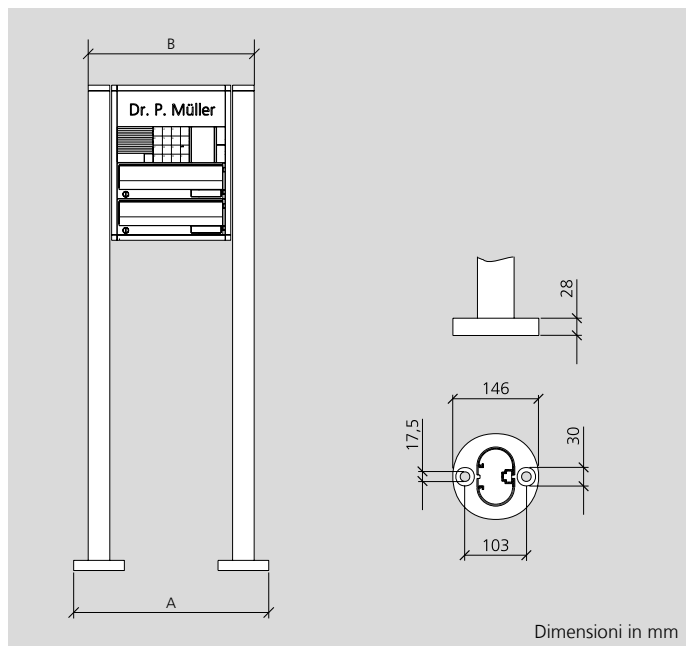


Cassette per le lettere salvaspazio con prelievo posteriore, in duplice altezza



Cassette per le lettere salvaspazio con prelievo posteriore, in triplice altezza

Misure

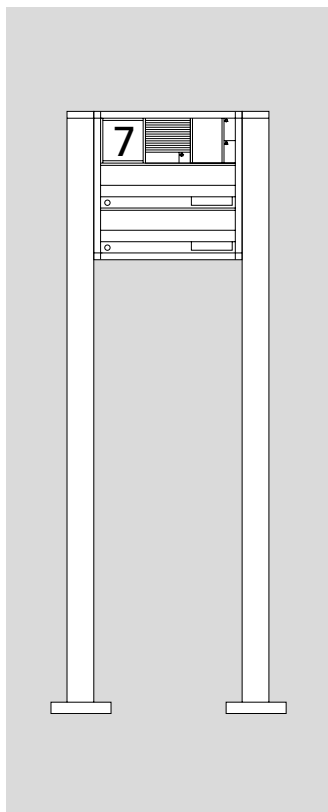


Dati tecnici delle cassette portalettere salvaspazio

Denominazione	Dimensioni (mm) Larg. x Alt. x Prof.	Misura A (mm)	Misura B (mm)
RG/SR 611-2/1	547 x 1344 x 400	547	461
RG/SR 611-3/1	547 x 1344 x 400	547	461
RG/SR 611-4/1	547 x 1344 x 400	547	461
RG/SR 611-6/1	547 x 1344 x 400	547	461
RG/SR 611-8/2	847 x 1344 x 400	847	761
RG/SR 611-12/2	847 x 1344 x 400	847	761

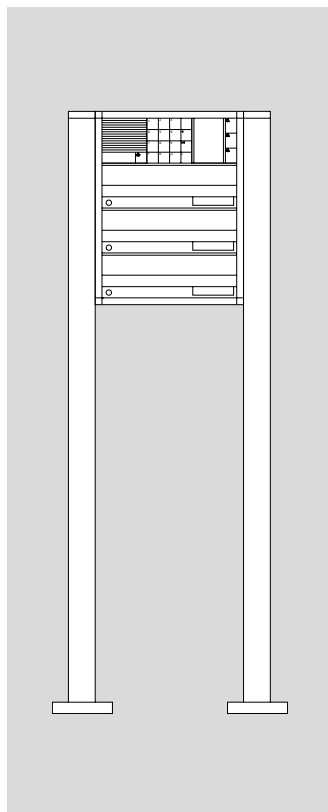
Siedle Vario
 Cassette portalettere indipendenti
 Cassetta per lettere salvaspazio con montante

Varianti di ordinazione



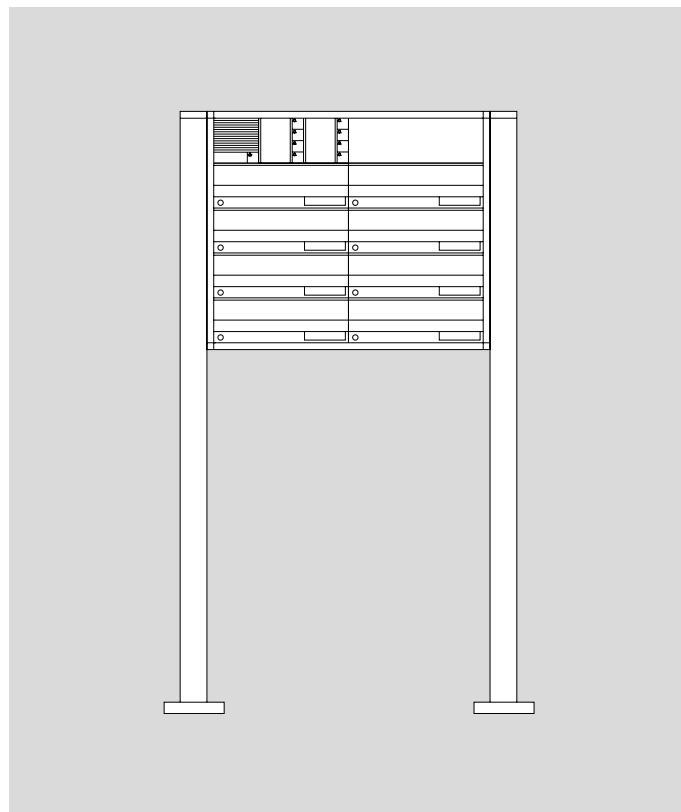
In-Home-Bus
 1 RG/SR 611-2/1
 1 IM 612-0
 1 BTLM 650-04
 1 BTM 650-02
 1 MR 611-3/1-0
 1 MA/RG 611-0

Sistema 1+n
 1 RG/SR 611-2/1
 1 IM 612-0
 1 TLM 612-02
 1 TM 612-2
 1 MR 611-3/1-0
 1 MA/RG 611-0



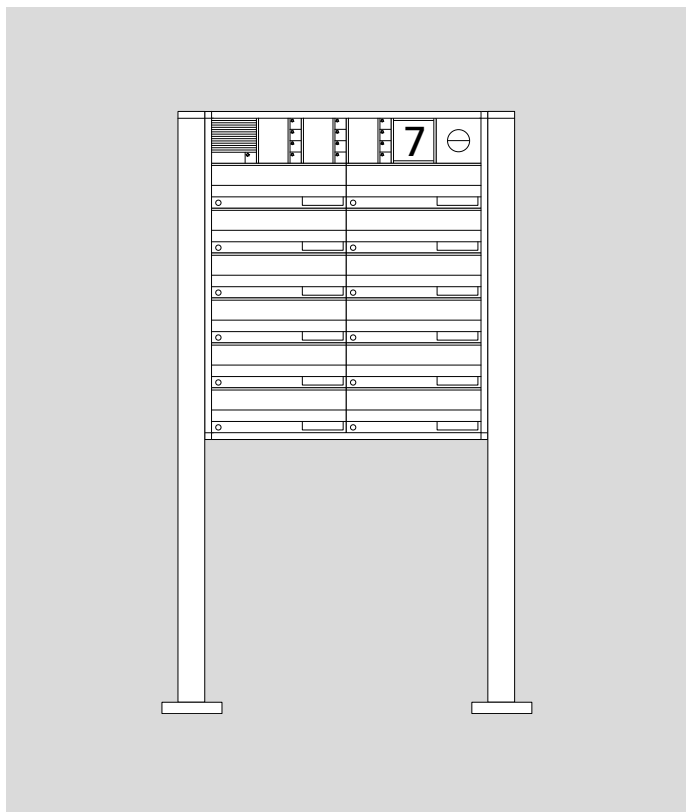
In-Home-Bus
 1 RG/SR 611-3/1
 1 COM 611-02
 1 BTLM 650-04
 1 BTM 650-03
 1 MR 611-3/1-0
 1 MA/RG 611-0

Sistema 1+n
 1 RG/SR 611-3/1
 1 TLM 612-02
 1 COM 611-02
 1 TM 612-3
 1 MR 611-3/1-0
 1 MA/RG 611-0



In-Home-Bus
 1 RG/SR 611-8/2
 1 BTLM 650-04
 2 BTM 650-04
 1 ISM 611-3/1-0
 1 MR 611-3/1-0
 1 MA/RG 611-0

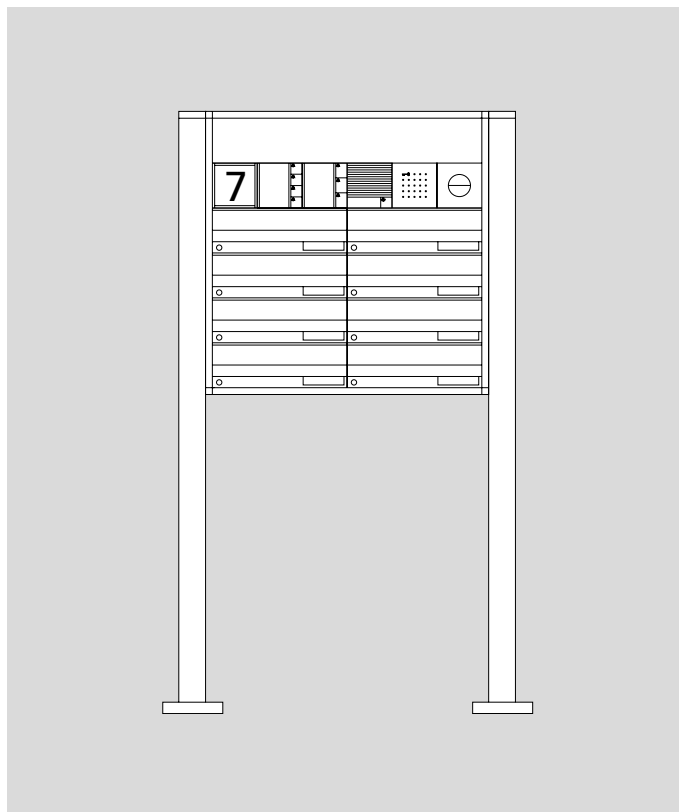
Sistema 1+n
 1 RG/SR 611-8/2
 1 TLM 612-02
 2 TM 612-4
 1 ISM 611-3/1-0
 1 MR 611-3/1-0
 1 MA/RG 611-0

**In-Home-Bus**

- 1 RG/SR 611-12/2
- 1 BTLM 650-04
- 3 BTM 650-04
- 1 IM 612-0
- 1 BMM 611-0
- 2 MR 611-3/1-0
- 2 MA/RG 611-0

Sistema 1+n

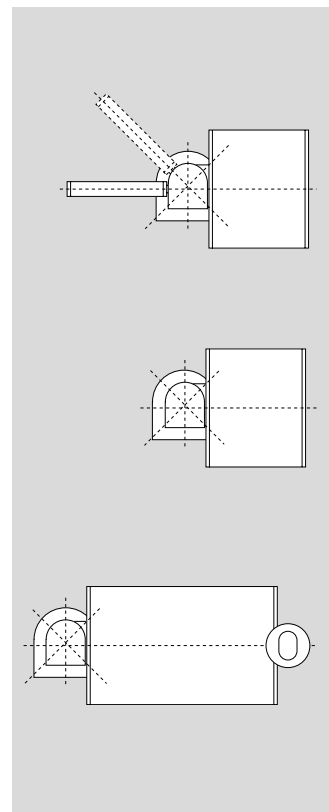
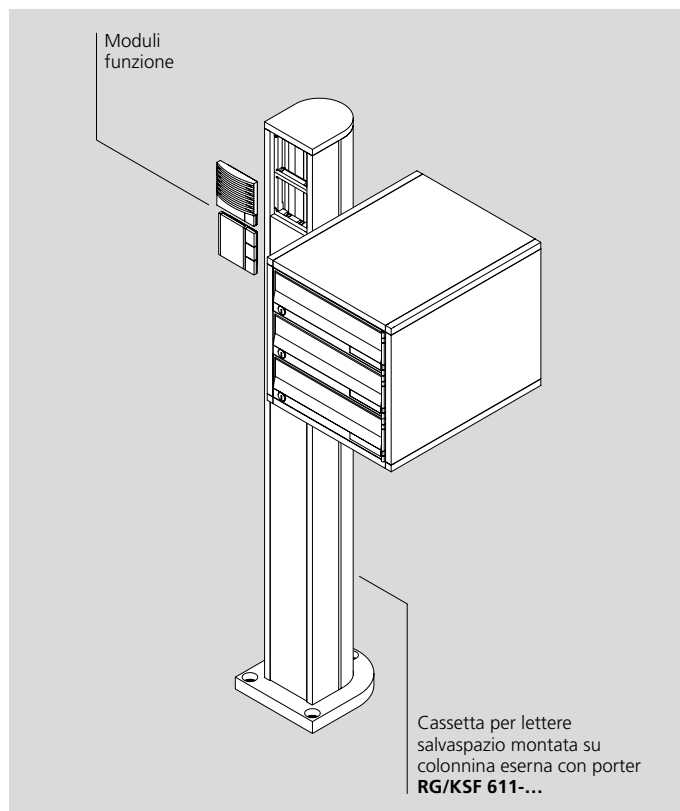
- 1 RG/SR 611-12/2
- 1 TLM 612-02
- 3 TM 612-4
- 1 IM 612-0
- 1 BMM 611-0
- 2 MR 611-3/1-0
- 2 MA/RG 611-0



Sono possibili varie soluzioni.

Contattateci.
Vedi pagina 320

Descrizione del prodotto



La stele di comunicazione abbinata a cassette portalettere salvaspazio: un centro di ricezione completo con ridotti requisiti di spazio e grande flessibilità. La scatola della cassetta per le lettere può essere applicata in cinque posizioni e la stele mette tutti gli elementi funzionali all'altezza ergonomicamente corretta.

Inoltre, è possibile ampliare senza problemi la stele, anche in un secondo momento.

Servizio di offerta

È possibile inviare un modulo di offerta compilato (scaricabile dalla sezione Download del sito web Siedle) al Servizio di Offerta, che provvederà a sottoporre una proposta di realizzazione e un'offerta comprensiva di prezzo e termine di consegna sulla base dei dati forniti.

Libertà totale di progettazione

Le cassette per le lettere o le targhe d'informazione vengono sistemate sulla stele indipendente in 5 angolazioni con una distanza di 45° e ad un'altezza adeguata. In tal modo si realizzano particolari disposizioni spaziali e si creano centri di indicazione e sistemi di orientamento.



1 Attraverso l'apertura della buca larga 251 mm entrano anche buste voluminose in formato C4.



2 La protezione contro il prelievo lascia passare comodamente la posta, poi si blocca per impedire accessi non autorizzati.



3 Le scanalature di scolo sul fondo della cassetta proteggono efficacemente la posta dall'umidità.

4 Basta un istante per rimuovere il coperchio e sostituire la targhetta del nome; non servono attrezzi speciali, ma solo una penna a sfera o un cacciavite.

Componenti del sistema



MA/LEDF 600-0

Adattore di montaggio del proiettore per luce diffusa LED con alloggiamento per la morsettiera universale, utile per montare un LEDF 600-... in una scatola BGA 611-..., BG/KSF 611-..., BG/SR 611-... o in una scatola del modulo targa d'informazione di una stele KSF 61x.

Fissaggio mediante nastro adesivo in dotazione.

Dimensioni (mm) Larg. x Alt. x Prof.: 56 x 56 x 5,5

RG/KSF 611-...

Cassetta per le lettere con parete posteriore di alluminio, completa di ribaltina, protezione contro il prelievo, protezione della posta dalla penetrazione di umidità, cerniera applicata sulla destra e serratura montata saldamente nella scatola. Rivestita o verniciata. Profilato di alluminio con flangia a pavimento. Completa di steli di comunicazione, pannello/i frontale/i, numero adeguato di adattatori per moduli, numero adeguato di telai di montaggio, scatola per cassetta per le lettere, flangia a pavimento con accessori di fissaggio, quali tasselli per carichi pesanti, ecc.

Accessori



ZE/SR 611-0

Accessorio da murare nel cemento, in profilato d'acciaio resistente, zincato a caldo, con passacavi interno e flangia a pavimento provvista di dadi saldati per il fissaggio del rispettivo montante.

Dimensioni (mm) Larg. x Alt. x Prof.: 220 x 505 x 200

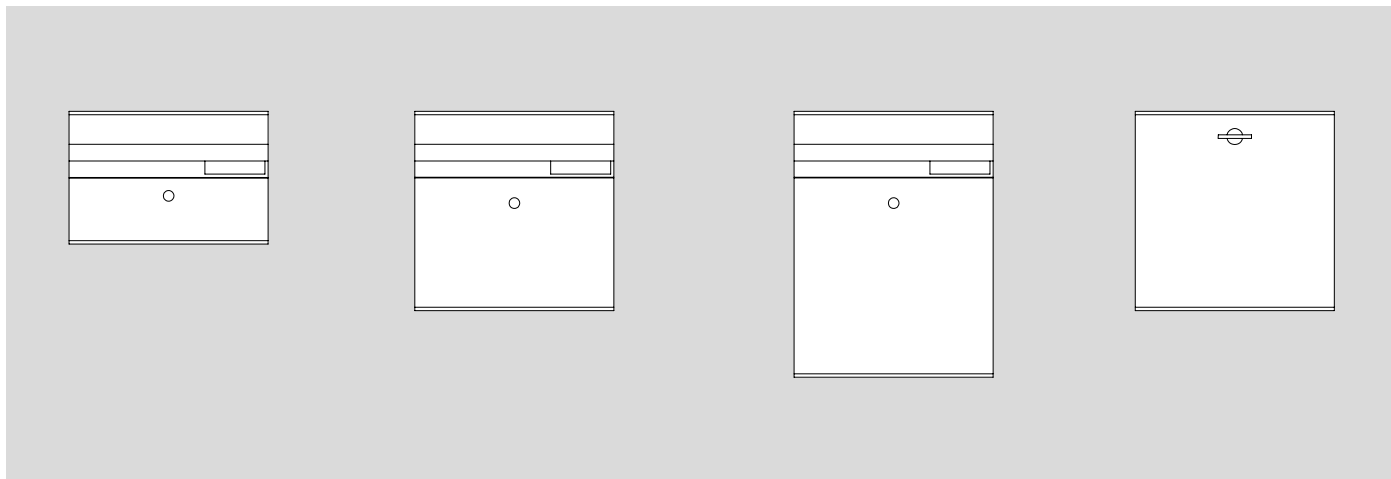


ZE/KS/KSF 611-0

Accessorio da murare in profilato di acciaio resistente, zincato a caldo, flangia a pavimento con filettatura M10 per il fissaggio delle steli KSF 613/616-..., KS 613/616-... oppure LS 604/608-...

A seconda del tipo di steli, l'accessorio da murare può essere ruotato di 180°. Dimensione (mm) Larg. x Alt. x Prof.: 191 x 505 x 210

Soluzioni speciali

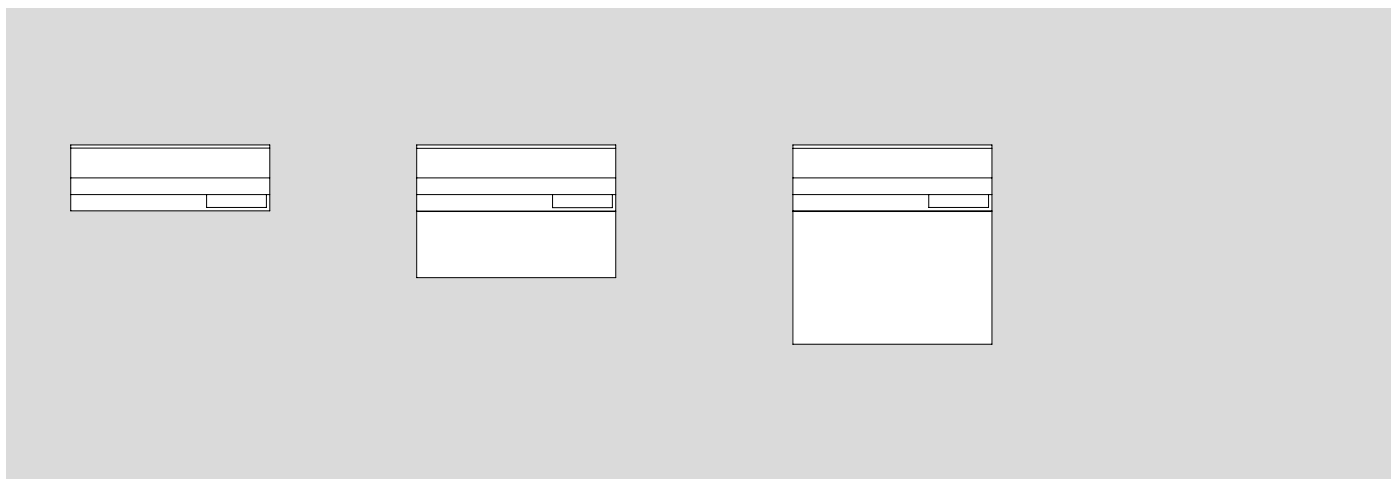


Cassette per le lettere salvaspazio con prelievo frontale, in duplice altezza

Cassette per le lettere salvaspazio con prelievo frontale, in triplice altezza

Cassette per le lettere salvaspazio con prelievo frontale, in quadrupla altezza

Scomparto di deposito con prelievo frontale per impianti con cassette per le lettere salvaspazio

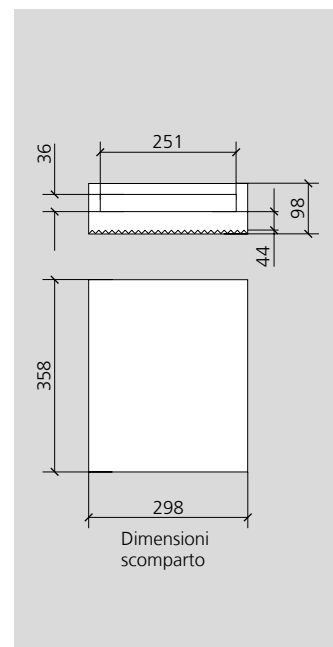
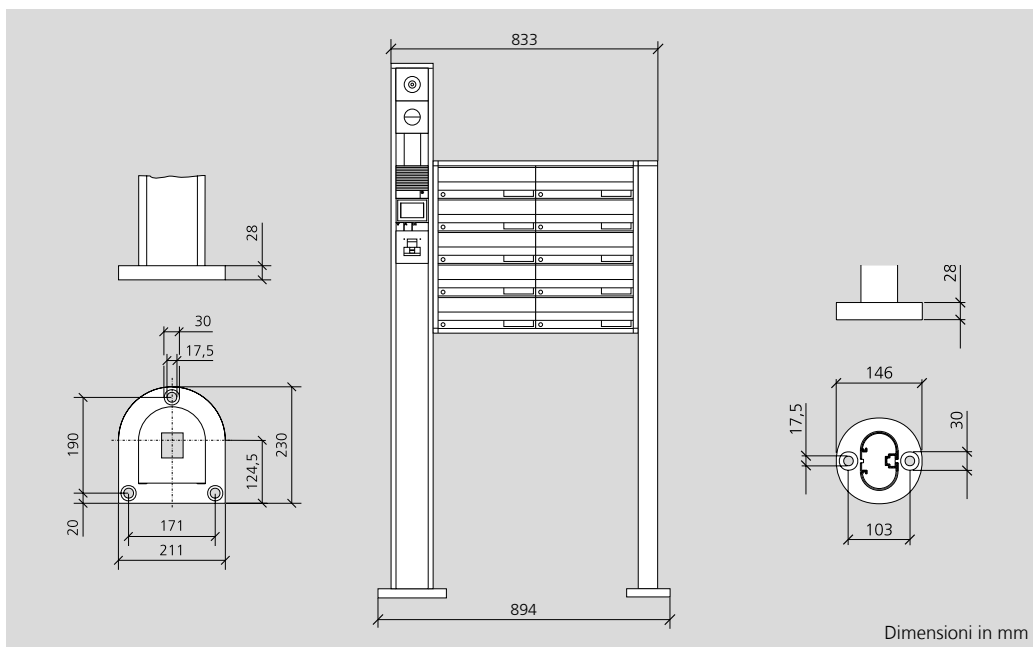


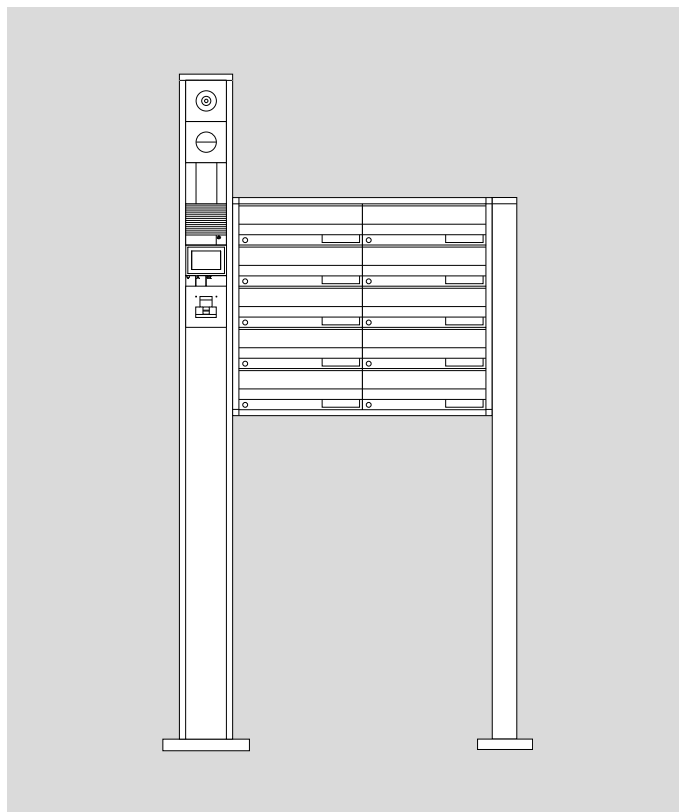
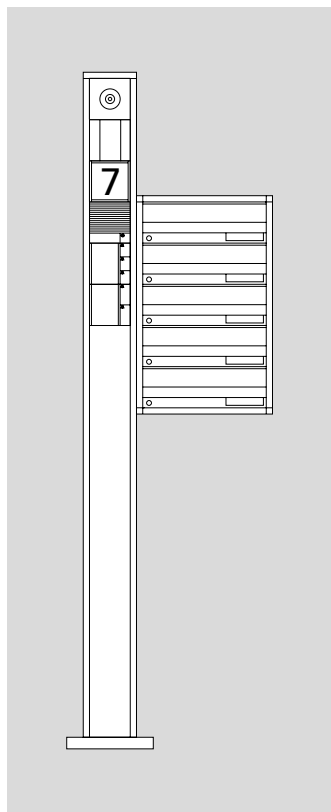
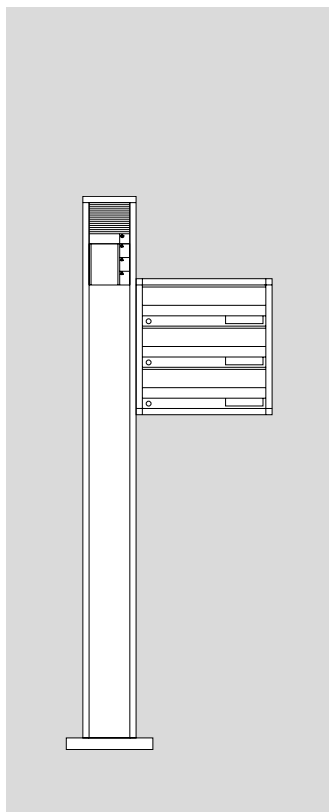
Cassette per le lettere salvaspazio con prelievo posteriore, in altezza semplice

Cassette per le lettere salvaspazio con prelievo posteriore, in duplice altezza

Cassette per le lettere salvaspazio con prelievo posteriore, in triplice altezza

Misure



Varianti di ordinazione

Sono possibili varie soluzioni.

Contattateci.

Vedi pagina 320

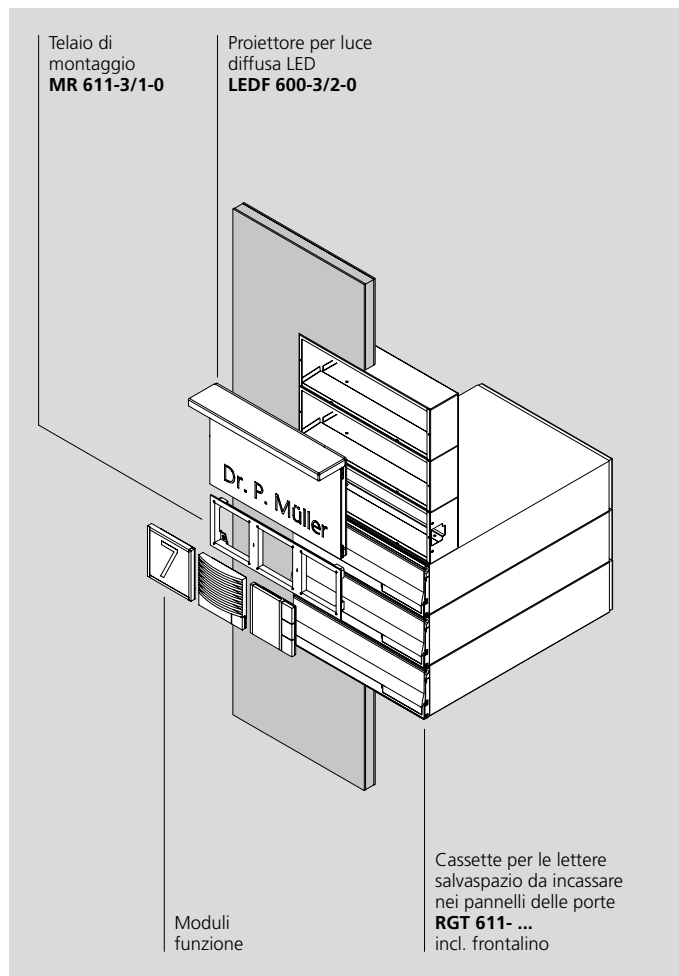
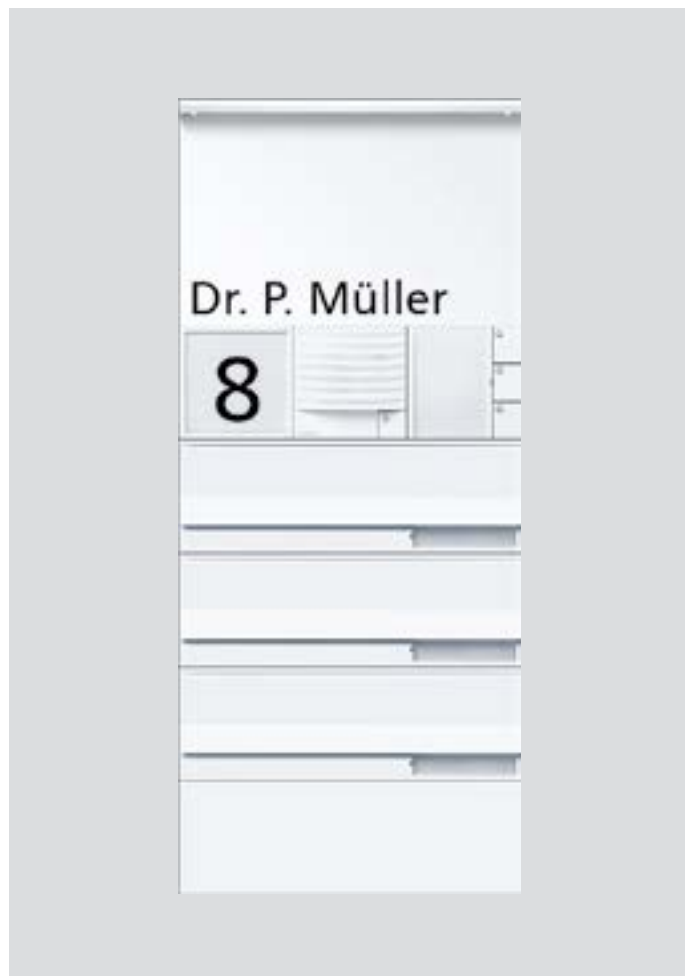


Siedle Vario

Cassetta postale inserita nel pannello della porta

Descrizione del prodotto	198
Esempi di applicazione	199
Misure	200
Cassetta lettere a scivolo	201

Descrizione del prodotto



Se la comunicazione nell'area d'ingresso deve essere integrata in un elemento della porta, la cassetta per le lettere per incasso nei pannelli della porta costituisce la base per una soluzione su misura. Questa cassetta è disponibile in diverse larghezze di montaggio e termina a filo con il pannello della porta in cui è integrata.

Anche questa variante di montaggio include tutti i moduli funzione Vario. Grazie al suo design intramontabile e alla libera scelta del colore, l'impianto per incasso nei pannelli della porta si adatta perfettamente allo stile dell'ambiente nell'ingresso.

Le cassette per le lettere sono disponibili in orizzontale nelle altezze di 100, 200 e 300 mm, che possono essere combinate a piacere in un impianto di cassette per le lettere a seconda delle esigenze.

In verticale, invece, sono disponibili in due dimensioni. In ogni esecuzione, le cassette per le lettere soddisfano la norma DIN EN 13724.

Kit di fornitura

Gli impianti per incasso nei pannelli della porta vengono equipaggiati completamente in fabbrica con scatola della cassetta per le lettere, ribaltina, protezione contro il prelievo e frontalino a sandwich in alluminio separato termicamente con spessore di 24 mm. Come sempre, tutti i moduli funzione, il telaio di montaggio, i moduli targa d'informazione e i proiettori LED devono essere ordinati separatamente.

Ampia varietà di colori

Il frontalino e le cassette per le lettere sono disponibili nel colore standard bianco (RAL 9016) o in qualsiasi colore su richiesta.

Si prega di notare che, causa della necessaria verniciatura ad umido, tutti i colori metallizzati possono presentare a volte notevoli differenze nell'effetto metallizzato rispetto alle porte rivestite nello stesso colore.

Tempo di consegna

Per il bianco 4 settimane, per tutti gli altri colori standard e le verniciature su richiesta circa 6-8 settimane dalla definizione dell'ordine.

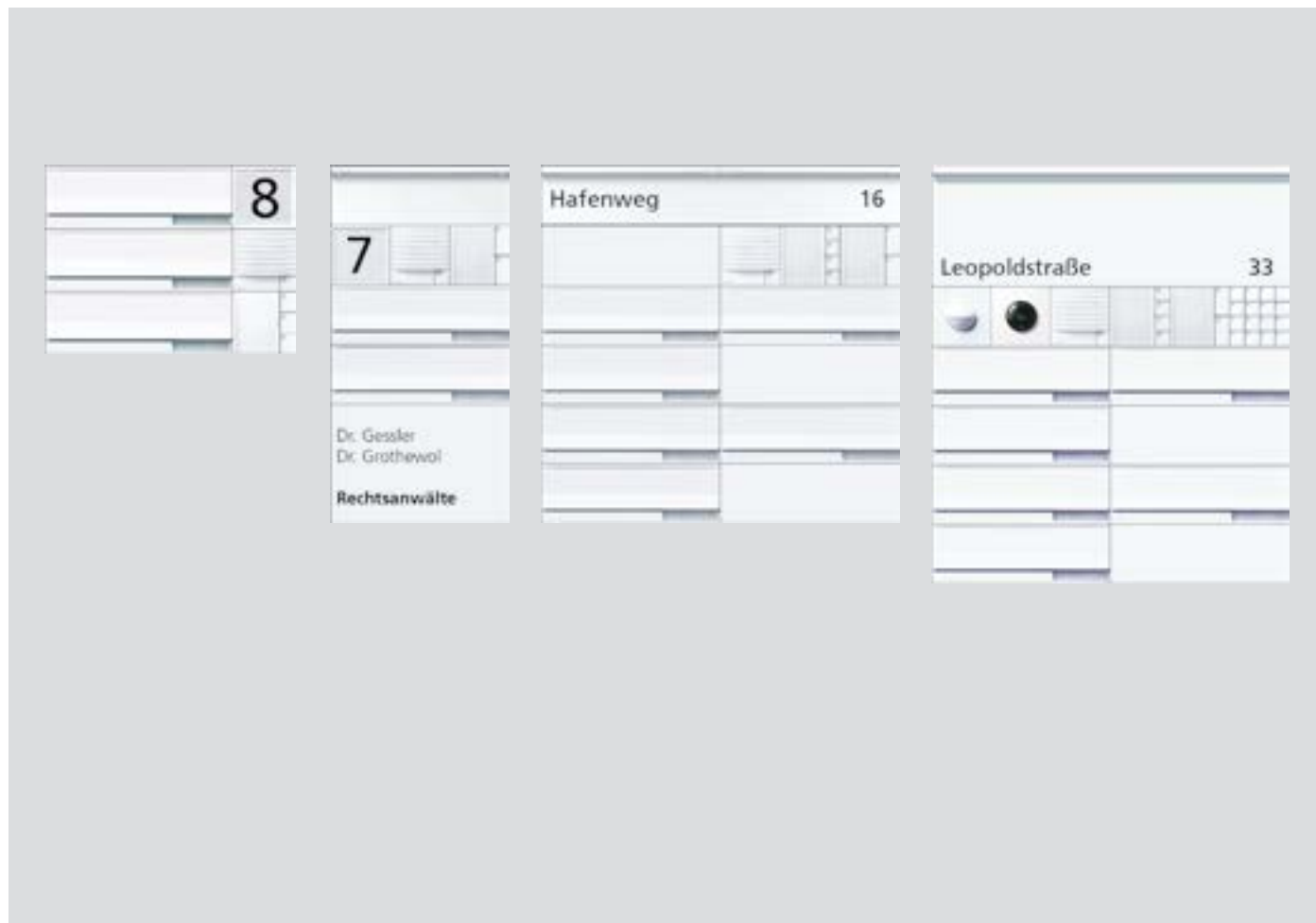
Montaggio in aperture già presenti

Su richiesta, per il montaggio in loco offriamo una soluzione senza pannello composito, con cornice montata.

Servizio di offerta

È possibile inviare un modulo di offerta compilato (scaricabile dalla sezione Download del sito web Siedle) al Servizio di Offerta, che provvederà a sottoporre una proposta di realizzazione e un'offerta comprensiva di prezzo e termine di consegna sulla base dei dati forniti.

Esempi di applicazione

**Fig. a sinistra**

Impianto compatto per una piccola casa plurifamiliare; i moduli funzione sono disposti lateralmente e facilmente raggiungibili dalla porta d'ingresso.

Fig. a sinistra, al centro

Abitare e lavorare sotto lo stesso tetto: ricezione della posta separata per l'abitazione privata e per lo studio legale associato. La copertura anteriore della spaziosa cassetta portalettere dello studio viene utilizzata anche come targhetta per il logo aziendale. Tale copertura è inclusa nel kit di fornitura e non deve essere ordinata separatamente.

Il proiettore per luce diffusa LED crea una sorta di allestimento scenografico del posto esterno.

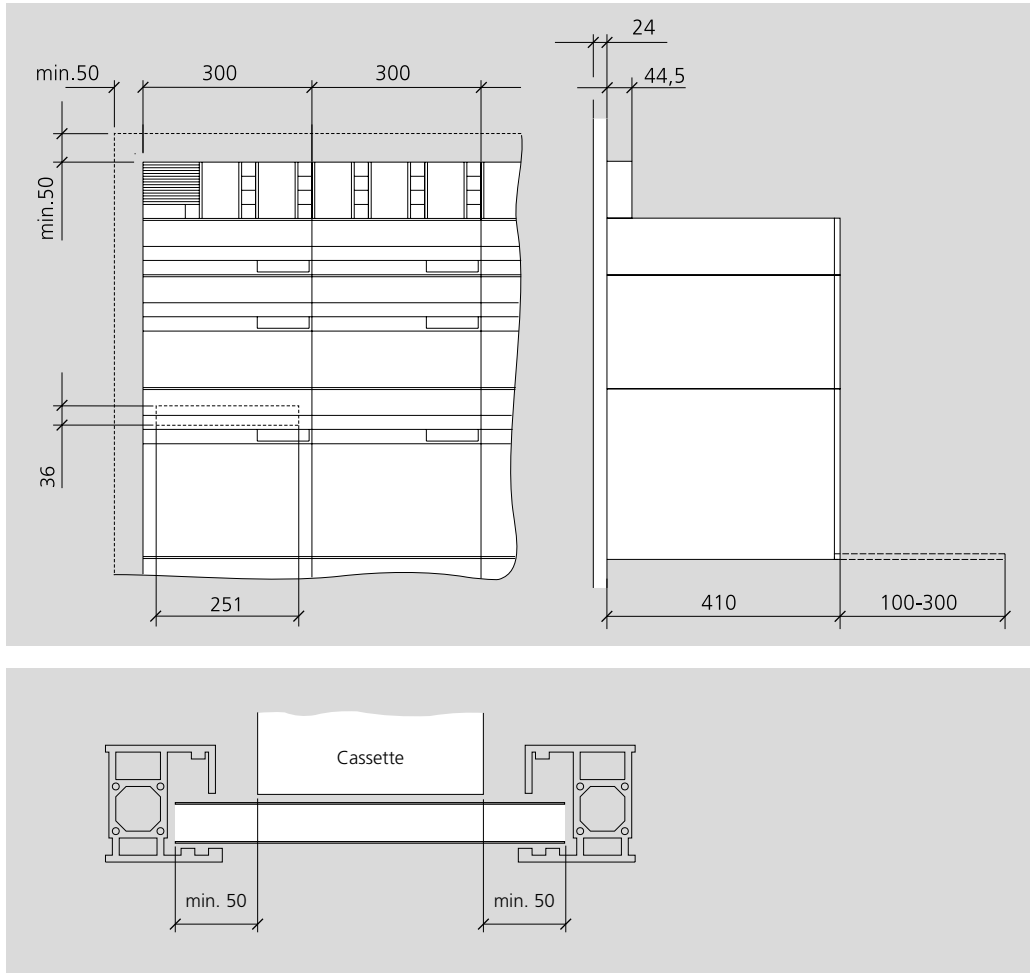
Fig. a destra, al centro

Soluzione di rappresentanza per un condominio o un edificio di uffici. Gli inquilini degli uffici dispongono di spaziose cassette portalettere con altezza di 200 mm. Le coperture anteriori delle cassette per le lettere spaziose possono essere dotate di scritte e sono sostituibili. Tali coperture sono incluse nel kit di fornitura e non devono essere ordinate separatamente.

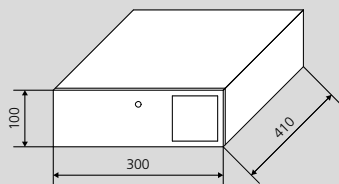
Fig. a destra

Stesso impianto di cassette portalettere, ma con esigenza di comunicazione completamente diversa: il controllo d'accesso mediante la serratura a codice e il rilevatore di presenza per l'accensione della luce garantiscono sicurezza e comfort.

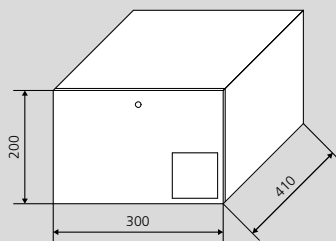
Misure



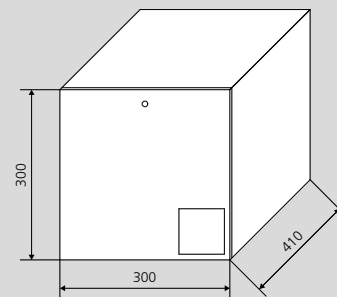
Dimensioni in mm

Cassetta lettere a scivolo**Profondità: 410 mm**

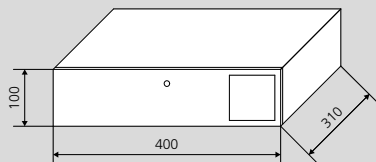
Cassetta per le lettere 300 x 100 mm



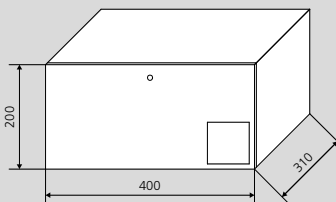
Cassetta per le lettere 300 x 200 mm



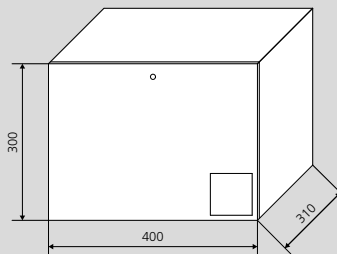
Cassetta per le lettere 300 x 300 mm

Profondità: 310 mm

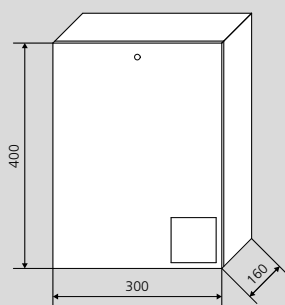
Cassetta per le lettere 400 x 100 mm



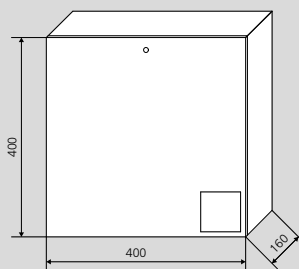
Cassetta per le lettere 400 x 200 mm



Cassetta per le lettere 400 x 300 mm

Profondità: 160 mm

Cassetta per le lettere 300 x 400 mm



Cassetta per le lettere 400 x 400 mm

Cassetta per le lettere secondo la norma DIN EN 13724 nel sistema modulare per incasso nei pannelli della porta in lamiera di acciaio zincata a fuoco di 0,8 mm, affiancabile e impilabile.

Sportello di prelievo posteriore, apribile verso il basso, con serratura a cilindro, targhetta del nome e finestrino d'ispezione. Viti di fissaggio incluse nel kit di fornitura.



Siedle Classic

Panoramica	204
Panoramica delle funzioni	206
Posti esterni audio per In-Home-Bus e il sistema 1+n	208
Posti esterni video per In-Home-Bus	209
Posti esterni audio/video con funzioni supplementari	210
Cassette portalettere a scivolo	212
Cassette per le lettere a scivolo con citofonia	213
Cassette per le lettere a scivolo con videocitofonia	214
Cassette per le lettere con prelievo frontale	216
Cassette per le lettere con prelievo frontale Citofonia	217
Cassette per le lettere con prelievo frontale Videocitofonia	218

Impianti Classic su richiesta

Progettazione e ordinazione	220
Panoramica delle funzioni	222
Materiali e superfici	224
Esempi di impianti personalizzati	226

Panoramica


Un programma in metallo studiato con sistema:

La linea di prodotti Classic è un sistema variabile con una vasta gamma di funzioni e un ampio spettro di applicazioni. Siedle Classic riunisce tutto ciò che serve sulla porta d'ingresso. La comunicazione audio e video è integrata, oltre che dall'impianto citofonico con campanello, dai controlli d'accesso, dalle cassette per le lettere e dai rilevatori di presenza.

Siedle Classic è disponibile in diversi impianti standard, che coprono già gran parte delle esigenze della citofonia. Su richiesta, nel nostro reparto di costruzione speciale siamo in grado di soddisfare speciali requisiti di configurazione e funzionalità.

Siedle Classic è l'alternativa di alta qualità a Siedle Vario e la variante in metallo più economica in versione standard rispetto a Siedle Steel. Il sistema convince per:

- la solidità e il valore del metallo massiccio
- il linguaggio formale proprio, caratteristico
- la straordinaria qualità del materiale e della lavorazione
- le varianti di materiali e finiture superficiali
- il montaggio da incasso piatto



Tasti più intelligenti

I tasti con targhetta del nome non presentano alcun elemento di fissaggio visibile. Ciò nonostante, sono facilmente apribili dal davanti. Un'ulteriore protezione contro gli atti vandalici è offerta dal tasto in metallo, disponibile in via opzionale.



Molteplicità di tasti

Dall'alto in basso:

- Tasto in metallo con scritte realizzate mediante tecnica laser
- Tasto in materiale plastico trasparente e resistente
- Tasto in metallo inciso
- Tasto in metallo inciso, con colorazione interna nera

Siedle Classic viene fornito di serie con tasti in materiale plastico che, tuttavia, possono essere sostituiti senza problemi con i tasti in metallo disponibili come accessori.



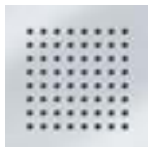
Fissaggio nascosto

Le viti di fissaggio sono incassate e quindi invisibili. Una guarnizione protegge contro la penetrazione di umidità.

Identificazione di piani ed edifici

Per un chiaro orientamento e una facile assegnazione degli spazi in edifici di grandi dimensioni. L'identificazione dei piani viene realizzata con lo stesso tipo e la stessa dimensione dei caratteri utilizzati per la realizzazione delle scritte dei tasti di chiamata, preferibilmente mediante tecnica laser.

Panoramica delle funzioni



Sistema citofonico

Con parametri elettro-acustici ottimizzati per una comunicazione eccellente, è collocato in posizione protetta dietro il frontale continuo in acciaio inossidabile.



Tasti

- sostituibile dal davanti
- Tasto luce in materiale plastico trasparente, traslucido
- Tasto in materiale plastico trasparente, resistente e traslucido



Telecamera 130

Telecamera a colori ad alta risoluzione con ampio campo di ripresa. Range di ripresa orizzontale/verticale: circa 130°/100°.



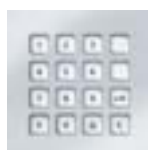
Key reader elettronico

Apriporta senza contatto, con chiavi disponibili sotto forma di schede o portachiavi.



Fingerprint

Sicuro, facile, comodo: l'impronta digitale come chiave. Resistente agli agenti atmosferici e quindi adatto per ambienti esterni; fino a 100 utilizzatori.



Serratura a codice

Centralina di comando per l'accesso, l'accensione luce e tutto ciò che può essere comandato. Tasti d'immissione retroilluminati, controllo acustico d'immissione.



Protezione antifurto

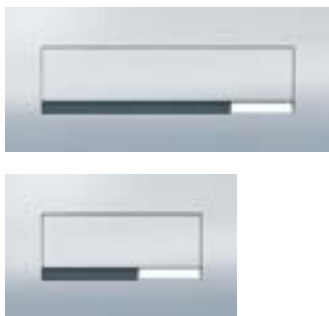
Da installare nel posto esterno come dispositivo di blocco elettromeccanico nascosto del pannello di comando.



Cassetta per le lettere con prelievo frontale

Ribaltina e sportello di prelievo sono realizzati nello stesso materiale del frontalino; l'apertura è dal davanti.

La ribaltina della buca delle lettere si chiude in modo frenato, evitando che sbatta fastidiosamente e garantendone la chiusura anche in presenza di vento.



Cassetta postale a scivolo

Ribaltina massiccia nello stesso materiale del frontalino. La posta cade in un vano e viene prelevata dall'interno dell'edificio. Disponibile in due dimensioni.



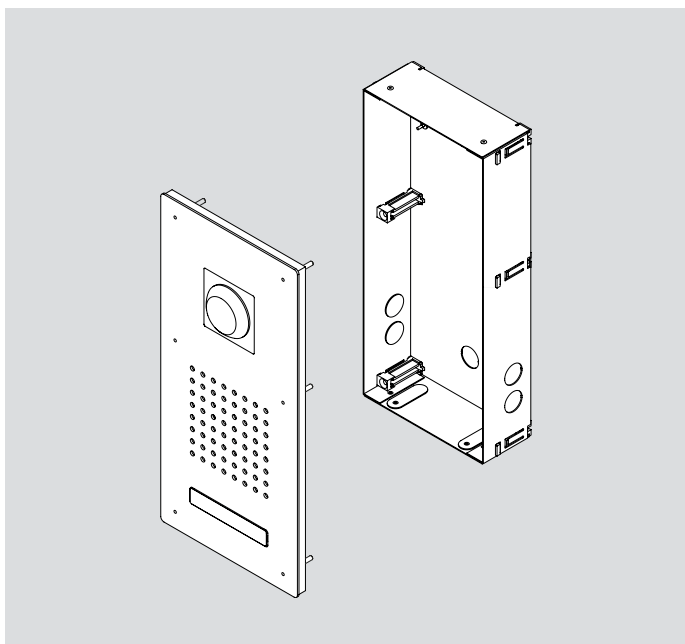
Sul lato posteriore della cassetta portalettere a scivolo, il finestrino d'ispezione mostra immediatamente se vale la pena aprire la cassetta.



Acciaio inossidabile spazzolato

Tutti i posti esterni Classic presentano un frontalino massiccio, spesso due millimetri. Nella versione standard questo frontalino è realizzato in acciaio inox V4A resistente alla corrosione, naturale e spazzolato.

Fornitura in base alle esigenze



Spesso accade che l'installazione di base e l'effettivo montaggio dell'impianto avvengano a distanza di tempo l'una dall'altro. Ora, è possibile ordinare la scatola da incasso indipendentemente dall'impianto e farla montare in anticipo. Successivamente, si può ordinare il frontalino quando è effettivamente necessario.

Importante:

Scatola da incasso e frontalino devono essere ordinati sempre separatamente.

Posti esterni audio per In-Home-Bus e il sistema 1+n

Le versioni standard dei posti esterni Classic vengono fornite sotto forma di unità funzionali completamente premontate senza scatola. Devono essere solo cablate sul posto. I tasti standard sono retroilluminati da LED e le relative targhette vengono sostituite dal davanti. Se necessario, è possibile utilizzare un tasto di chiamata anche come tasto luce a potenziale zero. In alternativa, i tasti sono disponibili in metallo massiccio come accessori. Nel sistema 1+n sono possibili di serie al massimo quattro tasti di chiamata, mentre nel sistema In-Home-Bus fino a otto tasti di chiamata.

Il posto esterno audio è disponibile di serie nella larghezza da 171 mm. Le dimensioni nei retini fissi possono essere ingrandite nell'ambito di ordini di produzione speciali allo scopo di alloggiare ulteriori tasti.

Importante:

Scatola da incasso e frontalino devono essere ordinati sempre separatamente.



In-Home-Bus

F CL A 01 B-0 plug+play

1+n

F CL A 01 N-0

Posto esterno Classic con frontalino in acciaio inox V4A spazzolato. Porter, 1 tasto di chiamata con targhetta del nome retroilluminata, sostituibile dal davanti. Temperatura ambiente: da -20 °C a +55 °C



GU CL 01-0

Scatola per montaggio da incasso in lamiera di acciaio zincata a fuoco.

Per ogni frontalino deve essere ordinata una scatola adeguata.

Nella tabella sono indicate le scatole corrispondenti.

Dimensioni (mm) Larg. x Alt. x Prof.: 154 x 204 x 65

Denominazione	Tasti di chiamata	Sistema	Dimensioni frontalino (mm) Larg. x Alt. x Prof.	Denominazione scatola	Dimensioni scatola (mm) Larg. x Alt. x Prof.
F CL A 01 B-0	1	In-Home-Bus	171 x 224 x 2	GU CL 01-0	154 x 204 x 65
F CL A 01 N-0	1	1+n	171 x 224 x 2	GU CL 01-0	154 x 204 x 65
F CL A 02 B-0	2	In-Home-Bus	171 x 250 x 2	GU CL 02-0	154 x 231 x 65
F CL A 02 N-0	2	1+n	171 x 250 x 2	GU CL 02-0	154 x 231 x 65
F CL A 03 B-0	3	In-Home-Bus	171 x 277 x 2	GU CL 03-0	154 x 257 x 65
F CL A 03 N-0	3	1+n	171 x 277 x 2	GU CL 03-0	154 x 257 x 65
F CL A 04 B-0	4	In-Home-Bus	171 x 303 x 2	GU CL 04-0	154 x 283 x 65
F CL A 04 N-0	4	1+n	171 x 303 x 2	GU CL 04-0	154 x 283 x 65
F CL A 05 B-0	5	In-Home-Bus	171 x 329 x 2	GU CL 05-0	154 x 310 x 65
F CL A 06 B-0	6	In-Home-Bus	171 x 356 x 2	GU CL 06-0	154 x 336 x 65
F CL A 08 B-0	8	In-Home-Bus	171 x 408 x 2	GU CL 08-0	154 x 388 x 65

Posti esterni video per In-Home-Bus

Le versioni standard dei posti esterni Classic vengono fornite sotto forma di unità funzionali completamente premontate senza scatola. Devono essere solo cablate sul posto. I tasti standard sono retroilluminati da LED e le relative targhette vengono sostituite dal davanti. Se necessario, è possibile utilizzare un tasto di chiamata anche come tasto luce a potenziale zero. In alternativa, i tasti sono disponibili in metallo massiccio come accessori. Nel sistema In-Home-Bus sono possibili al massimo quattro tasti di chiamata. La telecamera corrisponde tecnicamente al modulo telecamera per Siedle Vario. Su richiesta, è disponibile un blocco elettromagnetico come protezione antifurto. Il posto esterno video è disponibile di serie nella larghezza da 171 mm. Le dimensioni nei retini fissi possono essere ingrandite nell'ambito di ordini di produzione speciali allo scopo di alloggiare ulteriori tasti.

Importante:

Scatola da incasso e frontalino devono essere ordinati sempre separatamente.



In-Home-Bus

F CL V130 01 B-01 plug+play

Posto esterno Classic per il sistema In-Home-Bus con frontalino in acciaio inox V4A spazzolato. Porter, 1 tasto di chiamata con targhetta del nome retroilluminata, sostituibile dal davanti, telecamera 130 con illuminazione ad infrarossi integrata. La telecamera corrisponde tecnicamente al modulo Vario BCM 653-...

Temperatura ambiente:
da -20 °C a +55 °C



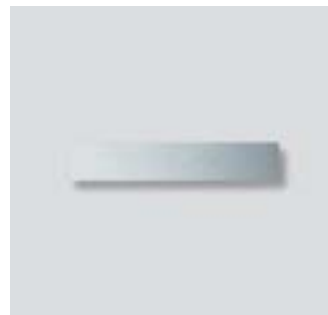
GU CL 06-0

Scatola per montaggio da incasso in lamiera di acciaio zincata a fuoco. Per ogni frontalino deve essere ordinata una scatola adeguata. Nella tabella sono indicate le scatole corrispondenti. Dimensioni (mm) Larg. x Alt. x Prof.: 154 x 336 x 65



ZDS/CL

Accessorio antifurto da installare nel posto esterno Siedle Classic come dispositivo di blocco elettromeccanico delle viti di montaggio. Con controller antifurto SDSC 602-01 nella scatola del quadro di distribuzione per comandare l'accessorio antifurto ZDS/CL (1 coppia), con LED di stato. Tensione d'esercizio: 12 V AC Corrente d'esercizio: max. 850 mA Tipo di protezione: IP 20 Temperatura ambiente: SDSC 602-01 da 0 °C a +40 °C, Dispositivo di blocco da -20 °C a +55 °C Unità di modulare: 3 Dimensioni (mm) Larg. x Alt. x Prof.: SDSC 602-01 53,5 x 89 x 60, Dispositivo di blocco 25 x 70 x 32



ZNSM/CL-02

Accessorio targhetta del nome in metallo Classic, in acciaio inox spazzolato, senza scritta, per sostituire la targhetta del nome retroilluminata montata di serie per la realizzazione di scritte personalizzate a cura del cliente.

Denominazione	Tasti di chiamata	Sistema	Dimensioni frontalino (mm) Larg. x Alt. x Prof.	Denominazione scatola	Dimensioni scatola (mm) Larg. x Alt. x Prof.
F CL V130 01 B-01	1	In-Home-Bus	171 x 356 x 2	GU CL 06-0	154 x 336 x 65
F CL V130 02 B-01	2	In-Home-Bus	171 x 382 x 2	GU CL 07-0	154 x 362 x 65
F CL V130 03 B-01	3	In-Home-Bus	171 x 408 x 2	GU CL 08-0	154 x 388 x 65
F CL V130 04 B-01	4	In-Home-Bus	171 x 435 x 2	GU CL 09-0	154 x 415 x 65

Posti esterni audio/video con funzioni supplementari

Nel nostro assortimento standard disponiamo a magazzino di combinazioni di funzioni comuni per coprire gran parte del fabbisogno.

Importante:

Scatola da incasso e frontalino devono essere ordinati sempre separatamente.



In-Home-Bus

F CL AFPM 01 B-0 plug+play

Posto esterno Classic per il sistema In-Home-Bus con frontalino in acciaio inox V4A spazzolato. Porter, 1 tasto di chiamata con targhetta del nome retroilluminata, sostituibile dal davanti. Inoltre, è integrato un modulo Fingerprint, ossia un lettore di impronte digitali, come sistema di controllo d'accesso con LED. Temperatura ambiente: da -20 °C a +55 °C



In-Home-Bus

F CL ACOM 01 B-0 plug+play

Posto esterno Classic per il sistema In-Home-Bus con frontalino in acciaio inox V4A spazzolato. Porter, 1 tasto di chiamata con targhetta del nome retroilluminata, sostituibile dal davanti. Inoltre, è integrata una serratura a codice per il controllo d'accesso e per le funzioni di comando. Temperatura ambiente: da -20 °C a +55 °C



In-Home-Bus

F CL AELM 01 B-01 plug+play

Posto esterno Classic per il sistema In-Home-Bus con frontalino in acciaio inox V4A spazzolato. Porter, 1 tasto di chiamata con targhetta del nome retroilluminata, sostituibile dal davanti. Inoltre, è integrato un modulo di lettura Electronic Key come sistema di controllo d'accesso senza contatto con LED di funzionamento. Il lettore Electronic Key corrisponde tecnicamente al modulo Vario ELM 600-... Temperatura ambiente: da -20 °C a +55 °C



GU CL 06-0

Scatola per montaggio da incasso in lamiera di acciaio zincata a fuoco. Per ogni frontalino deve essere ordinata una scatola adeguata. Nella tabella sono indicate le scatole corrispondenti. Dimensioni (mm) Larg. x Alt. x Prof.: 154 x 336 x 65



ZNSM/CL-02

Accessorio targhetta del nome in metallo Classic, in acciaio inox spazzolato, senza scritta, per sostituire la targhetta del nome retroilluminata montata di serie per la realizzazione di scritte personalizzate a cura del cliente.



ZDS/CL

Accessorio antifurto da installare nel posto esterno Siedle Classic come dispositivo di blocco elettromeccanico delle viti di montaggio. Con controller antifurto SDSC 602-01 nella scatola del quadro di distribuzione per comandare l'accessorio antifurto ZDS/CL (1 coppia), con LED di stato. Tensione d'esercizio: 12 V AC Corrente d'esercizio: max. 850 mA Tipo di protezione: IP 20 Temperatura ambiente: SDSC 602-01 da 0 °C a +40 °C, Dispositivo di blocco da -20 °C a +55 °C Unità di modulare: 3 Dimensioni (mm) Larg. x Alt. x Prof.: SDSC 602-01 53,5 x 89 x 60, Dispositivo di blocco 25 x 70 x 32

**In-Home-Bus****F CL V130 FPM 01 B-01 plug+play**

Posto esterno Classic per il sistema In-Home-Bus con frontalino in acciaio inox V4A spazzolato. Porter, 1 tasto di chiamata con targhetta del nome retroilluminata, sostituibile dal davanti, telecamera 130 con illuminazione ad infrarossi integrata. La telecamera corrisponde tecnicamente al modulo Vario BCM 653-...

Inoltre, è integrato un modulo Fingerprint, ossia un lettore di impronte digitali, come sistema di controllo d'accesso con LED.

Temperatura ambiente:
da -20 °C a +55 °C

**In-Home-Bus****F CL V130 COM 01 B-01 plug+play**

Posto esterno Classic per il sistema In-Home-Bus con frontalino in acciaio inox V4A spazzolato. Porter, 1 tasto di chiamata con targhetta del nome retroilluminata, sostituibile dal davanti, telecamera 130 con illuminazione ad infrarossi integrata. La telecamera corrisponde tecnicamente al modulo Vario BCM 653-...

Inoltre, è integrata una serratura a codice per il controllo d'accesso e per le funzioni di comando.

Temperatura ambiente:
da -20 °C a +55 °C

**In-Home-Bus****F CL V130 ELM 01 B-01 plug+play**

Posto esterno Classic per il sistema In-Home-Bus con frontalino in acciaio inox V4A spazzolato. Porter, 1 tasto di chiamata con targhetta del nome retroilluminata, sostituibile dal davanti, telecamera 130 con illuminazione ad infrarossi integrata. La telecamera corrisponde tecnicamente al modulo Vario BCM 653-...

Inoltre, è integrato un modulo di lettura Electronic Key come sistema di controllo d'accesso senza contatto con LED di funzionamento.

Temperatura ambiente:
da -20 °C a +55 °C

Posti esterni audio con funzioni supplementari

Denominazione	Tasti di chiamata	Sistema	Funzioni supplementari	Dimensioni frontalino (mm)		Denominazione scatola	Dimensioni scatola (mm)	
				Larg.	Alt. x Prof.		Larg.	Alt. x Prof.
F CL AFPM 01 B-0	1	In-Home-Bus	Fingerprint	171	356 x 2	GU CL 06-0	154	336 x 65
F CL ACOM 01 B-0	1	In-Home-Bus	Serratura a codice	171	356 x 2	GU CL 06-0	154	336 x 65
F CL AELM 01 B-01	1	In-Home-Bus	Key reader elettronico	171	356 x 2	GU CL 06-0	154	336 x 65

Posti esterni video con funzioni supplementari

Denominazione	Tasti di chiamata	Sistema	Funzioni supplementari	Dimensioni frontalino (mm)		Denominazione scatola	Dimensioni scatola (mm)	
				Larg.	Alt. x Prof.		Larg.	Alt. x Prof.
F CL V130 FPM 01 B-01	1	In-Home-Bus	Fingerprint	171	488 x 2	GU CL 10-0	154	468 x 65
F CL V130 COM 01 B-01	1	In-Home-Bus	Serratura a codice	171	488 x 2	GU CL 10-0	154	468 x 65
F CL V130 ELM 01 B-01	1	In-Home-Bus	Key reader elettronico	171	488 x 2	GU CL 10-0	154	468 x 65

Cassette portalettere a scivolo

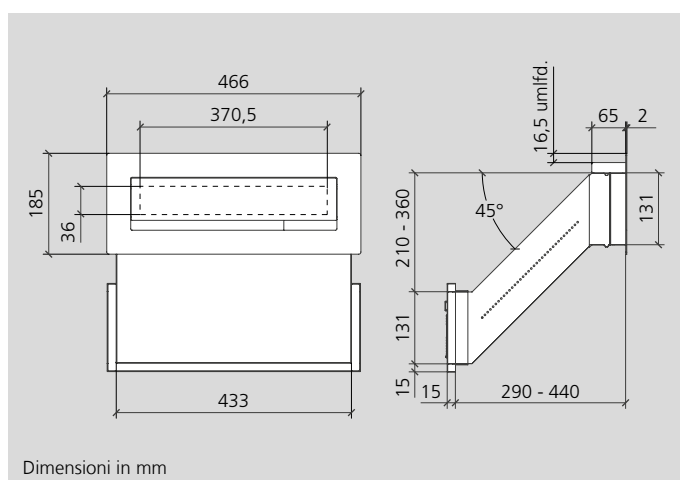
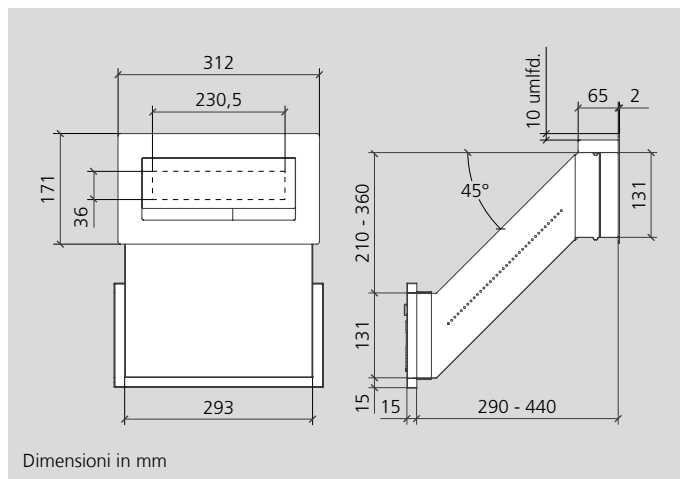
Le cassette per le lettere della linea di design Classic possono essere impiegate come componenti separati oppure in combinazione con ulteriori moduli funzione. Offriamo a livello standard impianti di cassette per le lettere in dimensioni e combinazioni comuni. Naturalmente le cassette per le lettere Siedle soddisfano la norma europea DIN EN 13724.



F CL BD2 01
Cassetta per le lettere a scivolo Classic con ribaltina della buca delle lettere. Frontalino in acciaio inox V4A spazzolato.

Importante:

Scatola da incasso e frontalino devono essere ordinati sempre separatamente.



GU CL BD2 01
Scatola per montaggio da incasso in lamiera di acciaio zincata a fuoco. Per ogni frontalino deve essere ordinata una scatola adeguata. Nella tabella sono indicate le scatole corrispondenti. Dimensioni (mm) Larg. x Alt. x Prof.: 293 x 151 x 290-440

- Frontalino:
- Acciaio V4A di 2 mm, naturale spazzolato
- Ribaltina buca delle lettere:
- Con smorzamento integrato
 - Materiale identico a quello del frontalino di 1,5 mm
- Cassetta per le lettere a scivolo:
- Lamiera di acciaio zincata a fuoco di 0,8 mm, inclinata a 45° ed estraibile da 290 a 440 mm
- Vano a scivolo in acciaio V4A di 1 mm
 - Sportello di prelievo posteriore, apribile verso il basso, con serratura a cilindro, targhetta del nome e finestrino d'ispezione.
 - Cornice di finitura perimetrale di 15 mm

Denominazione	Tasti di chiamata/ Ribaltine della buca delle lettere	Sistema	Dimensioni frontalino (mm) Larg. x Alt. x Prof.	Denominazione scatola	Dimensioni scatola (mm) Larg. x Alt. x Prof.
F CL BD2 01	1	A sistema neutro	312 x 171 x 2	GU CL BD2 01	293 x 151 x 290-440
F CL BD3 01	1	A sistema neutro	466 x 185 x 2	GU CL BD3 01	433 x 151 x 290-440

Cassette per le lettere a scivolo con citofonia

In molti casi è opportuno combinare le cassette per le lettere e la citofonia in un'unica posizione e in un'unica scatola. In queste pagine trovate le dimensioni e combinazioni comuni disponibili come articoli standard in pronta consegna. Naturalmente le cassette per le lettere Siedle soddisfano la norma europea DIN EN 13724.



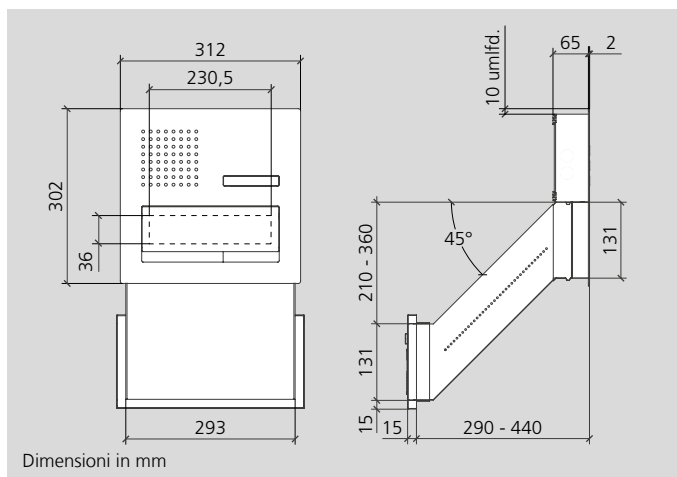
Importante:

Scatola da incasso e frontalino devono essere ordinati sempre separatamente.

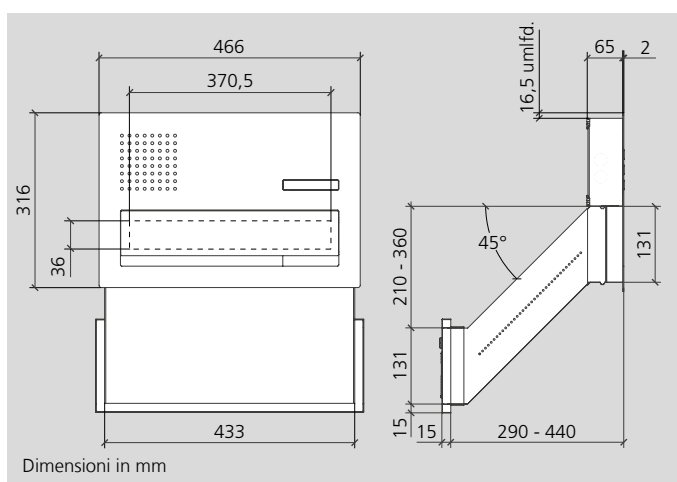
In-Home-Bus

F CL BD2A 01 B-0 plug+play

Cassetta per le lettere a scivolo Classic per il sistema In-Home-Bus con ribaltina della buca delle lettere. Porter, 1 tasto di chiamata con targhetta del nome retroilluminata, sostituibile dal davanti. Frontalino in acciaio inox V4A spazzolato. Temperatura ambiente: da -20 °C a +55 °C



Dimensioni in mm



Dimensioni in mm



Avvertenza

Si prega di rispettare le avvertenze relative alle condizioni di montaggio riportate nelle pagine seguenti!

GU CL BD2A 01 B-0

Scatola per montaggio da incasso in lamiera di acciaio zincata a fuoco. Per ogni frontalino deve essere ordinata una scatola adeguata. Nella tabella sono indicate le scatole corrispondenti. Dimensioni (mm) Larg. x Alt. x Prof.: 293 x 282 x 290-440

Frontalino:

- Acciaio V4A di 2 mm, naturale spazzolato

Ribaltina buca delle lettere:

- Con smorzamento integrato
- Materiale identico a quello del frontalino di 1,5 mm

Scatola da incasso:

- Lamiera di acciaio zincata a fuoco di 1,25 mm

Cassetta per le lettere a scivolo:

- Lamiera di acciaio zincata a fuoco di 0,8 mm, inclinata a 45° ed estraibile da 290 a 440 mm
- Vano a scivolo in acciaio V4A di 1 mm
- Sportello di prelievo posteriore, apribile verso il basso, con serratura a cilindro, targhetta del nome e finestrono d'ispezione.
- Cornice di finitura perimetrale di 15 mm

Denominazione	Tasti di chiamata/ Ribaltine della buca delle lettere	Sistema	Dimensioni frontalino (mm) Larg. x Alt. x Prof.	Denominazione scatola	Dimensioni scatola (mm) Larg. x Alt. x Prof.
F CL BD2A 01 B-0	1	In-Home-Bus	312 x 302 x 2	GU CL BD2A 01 B-0	293 x 282 x 290-440
F CL BD3A 01 B-0	1	In-Home-Bus	466 x 316 x 2	GU CL BD3A 01 B-0	433 x 293 x 290-440

Cassette per le lettere a scivolo con videocitofonia

In molti casi è opportuno combinare le cassette per le lettere e la citofonia in un'unica posizione e in un'unica scatola. In queste pagine trovate le dimensioni e combinazioni comuni disponibili come articoli standard in pronta consegna. Naturalmente le cassette per le lettere Siedle soddisfano la norma europea DIN EN 13724.



Importante:

Scatola da incasso e frontalino devono essere ordinati sempre separatamente.

In-Home-Bus

F CL BD2V130 01 B-01 plug+play

Cassetta per le lettere a scivolo Classic per il sistema In-Home-Bus con ribaltina della buca delle lettere. Porter, 1 tasto di chiamata con targhetta del nome retroilluminata, sostituibile dal davanti, telecamera 130 con illuminazione ad infrarossi integrata. La telecamera corrisponde tecnicamente al modulo Vario BCM 653-... Frontalino in acciaio inox V4A spazzolato.

Temperatura ambiente:

da -20 °C a +55 °C

Dimensioni frontalino (mm)

Larg. x Alt. x Prof.: 312 x 487 x 2

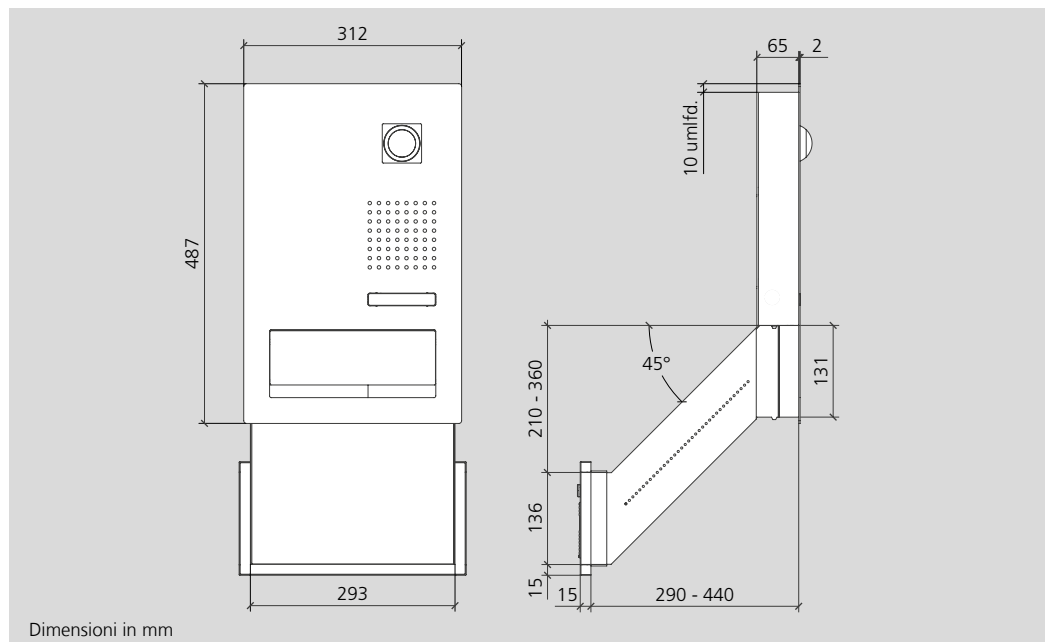
GU CL BD2V130 01 B-0

Scatola per montaggio da incasso in lamiera di acciaio zincata a fuoco.

Per ogni frontalino deve essere ordinata una scatola adeguata.

Dimensioni (mm) Larg. x Alt. x Prof.:

293 x 467 x 290-440



Dimensioni in mm

Frontalino:

- Acciaio V4A di 2 mm, naturale spazzolato

- Telecamera con obiettivo grandangolo

- Ribaltina buca delle lettere:

- Con smorzamento integrato

- Materiale identico a quello del frontalino di 1,5 mm

Scatola da incasso:

- Lamiera di acciaio zincata a fuoco di 1,25 mm

Cassetta per le lettere a scivolo:

- Lamiera di acciaio zincata a fuoco di 0,8 mm, inclinata a 45° ed estraibile da 290 a 440 mm

- Vano a scivolo in acciaio V4A di 1 mm

- Sportello di prelievo posteriore, apribile verso il basso, con serratura a cilindro, targhetta del nome e finestrino d'ispezione.

- Cornice di finitura perimetrale di 15 mm

**ZNSM/CL-02**

Accessorio targhetta del nome in metallo Classic, in acciaio inox spazzolato, senza scritta, per sostituire la targhetta del nome retroilluminata montata di serie per la realizzazione di scritte personalizzate a cura del cliente.

**ZDS/CL**

Accessorio antifurto da installare nel posto esterno Siedle Classic come dispositivo di blocco elettromeccanico delle viti di montaggio.

Con controller antifurto SDSC 602-01 nella scatola del quadro di distribuzione per comandare l'accessorio antifurto ZDS/CL (1 coppia), con LED di stato.

È possibile il montaggio in tutti gli impianti con due o più moduli funzione, in disposizione verticale.

Da installare nel posto esterno come dispositivo di blocco elettromeccanico nascosto del pannello di comando.

Tensione d'esercizio: 12 V AC

Corrente d'esercizio: max. 850 mA

Tipo di protezione: IP 20

Temperatura ambiente: SDSC 602-01

da 0 °C a +40 °C,

Dispositivo di blocco

da -20 °C a +55 °C

Unità di modulare: 3

Dimensioni (mm) Larg. x Alt. x Prof.:

SDSC 602-01

53,5 x 89 x 60,

Dispositivo di blocco 25 x 70 x 32

Avvertenze**Pioggia**

Gli impianti di cassette per le lettere sono impermeabilizzati verso la parte anteriore. Sono protetti contro gli spruzzi d'acqua e la pioggia normale. Per posizioni di montaggio non protette ed esposte a frequenti rovesci di pioggia (ad es. in prossimità di zone costiere), occorre adottare opportune misure costruttive in fase di montaggio per garantire una protezione ottimale dalla pioggia.

Lato di prelievo all'esterno

Se un impianto di cassette per le lettere a scivolo viene montato all'esterno, ad es. in un muro del giardino, occorre prevedere per il lato di prelievo una protezione dalla pioggia da predisporre in loco oppure un'adeguata nicchia nel muro provvista di gocciolatoio.

Umidità ambientale

La pietra naturale e il calcestruzzo hanno la caratteristica di immagazzinare umidità. L'azione prolungata dell'umidità può causare danni alla scatola. Inoltre, il contatto con il calcestruzzo, l'intonaco o materiali edili analoghi può intensificare la corrosione a causa di reazioni chimiche.

In caso di montaggio ad esempio in muri di giardini, prima di effettuare la muratura consigliamo di proteggere le cassette dall'umidità anche con un'adeguata pellicola protettiva o con un rivestimento.

Azione della pressione

Le scatole possono subire deformazioni per effetto del peso del calcestruzzo umido e/o a causa del processo di compattazione. Occorre, pertanto, prevedere adeguate misure di rinforzo nelle cassette.

Cassette per le lettere con prelievo frontale

Le cassette per le lettere della linea di design Classic possono essere impiegate come componenti separati oppure in combinazione con ulteriori moduli funzione. Offriamo a livello standard impianti di cassette per le lettere in dimensioni e combinazioni comuni. Naturalmente le cassette per le lettere Siedle soddisfano la norma europea DIN EN 13724.



F CL BF3 01

Cassetta per le lettere Classic con prelievo frontale. Frontalino in acciaio inox V4A spazzolato. La targhetta del nome si trova sotto la ribaltina. Sportello di prelievo della posta di facile utilizzo, bloccabile automaticamente nell'angolo prestabilito, e serratura di sicurezza con 2 chiavi.
Dimensioni frontalino (mm)
Larg. x Alt. x Prof.: 466 x 466 x 2

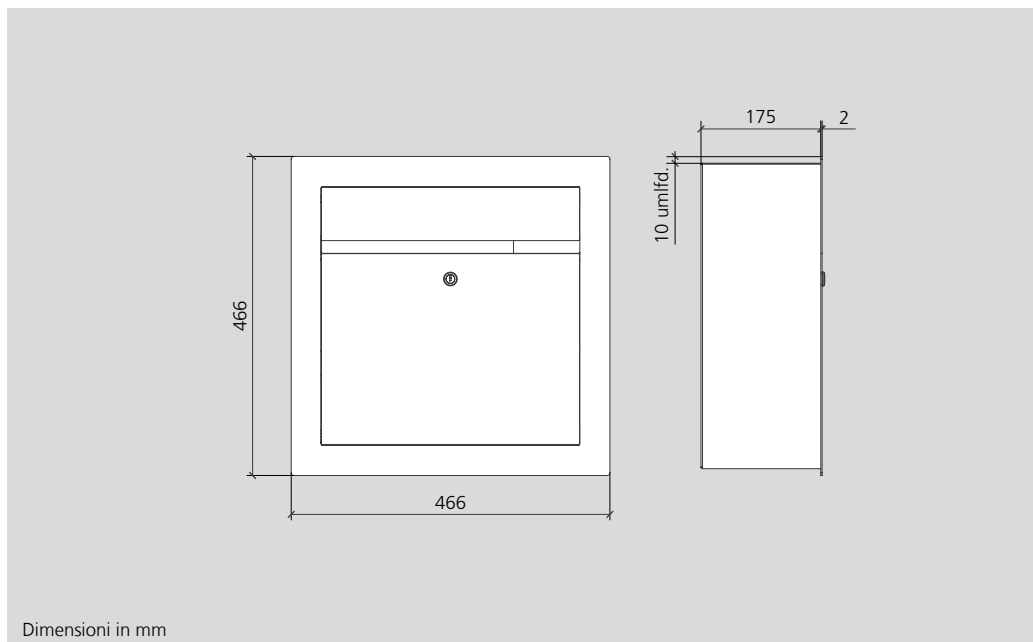


GU CL BF3 01

Scatola per montaggio da incasso in lamiera di acciaio zincata a fuoco. Per ogni frontalino deve essere ordinata una scatola adeguata. Nella tabella sono indicate le scatole corrispondenti.
Dimensioni (mm) Larg. x Alt. x Prof.:
446 x 446 x 175

Importante:

Scatola da incasso e frontalino devono essere ordinati sempre separatamente.



- Frontalino:
- Acciaio V4A di 2 mm, naturale spazzolato
- Ribaltina buca delle lettere:
- Con smorzamento integrato
- Ribaltina buca delle lettere e sportello di prelievo frontale:
- Materiale identico a quello del frontalino di 1,5 mm
- Scatola da incasso:
- Lamiera di acciaio zincata a fuoco di 1,25 mm
- Scatola interna cassetta per le lettere:
- Acciaio inox di 1 mm

Cassette per le lettere con prelievo frontale

Citofonia

In molti casi è opportuno combinare le cassette per le lettere e la citofonia in un'unica posizione e in un'unica scatola. In queste pagine trovate le dimensioni e combinazioni comuni disponibili come articoli standard in pronta consegna. Naturalmente le cassette per le lettere Siedle soddisfano la norma europea DIN EN 13724.

Importante:

Scatola da incasso e frontalino devono essere ordinati sempre separatamente.



In-Home-Bus

F CL BF3A 01 B-0 plug+play

Cassetta per le lettere Classic per il sistema In-Home-Bus con prelievo frontale. Frontalino in acciaio inox V4A spazzolato. Porter, 1 tasto di chiamata. La targhetta del nome si trova sotto la ribaltina. Sportello di prelievo della posta di facile utilizzo, frenato automaticamente nell'angolo prestabilito, serratura di sicurezza con 2 chiavi.

Temperatura ambiente:

da -20 °C a +55 °C

Dimensioni frontalino (mm)

Larg. x Alt. x Prof.: 466 x 598 x 2



GU CL BF3A 01 B-0

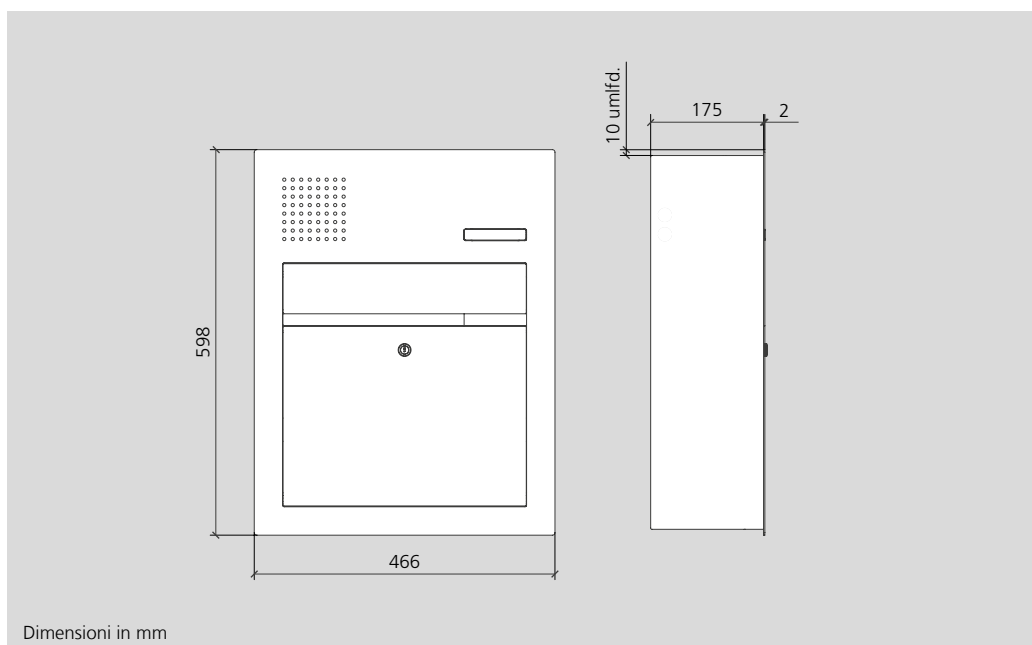
Scatola per montaggio da incasso in lamiera di acciaio zincata a fuoco.

Per ogni frontalino deve essere ordinata una scatola adeguata.

Dimensioni (mm) Larg. x Alt. x Prof.:
446 x 578 x 175

Avvertenza

Si prega di rispettare le avvertenze relative alle condizioni di montaggio riportate nelle pagine seguenti!



Frontalino:

- Acciaio V4A di 2 mm, naturale spazzolato

Ribaltina buca delle lettere:

- Con smorzamento integrato

Ribaltina buca delle lettere e sportello di prelievo frontale:

- Materiale identico a quello del frontalino di 1,5 mm

Scatola da incasso:

- Lamiera di acciaio zincata a fuoco di 1,25 mm

Scatola interna cassetta per le lettere:

- Acciaio inox di 1 mm

Cassette per le lettere con prelievo frontale Videocitofonia

In molti casi è opportuno combinare le cassette per le lettere e la citofonia in un'unica posizione e in un'unica scatola. In queste pagine trovate le dimensioni e combinazioni comuni disponibili come articoli standard in pronta consegna. Naturalmente le cassette per le lettere Siedle soddisfano la norma europea DIN EN 13724.

Importante:

Scatola da incasso e frontalino devono essere ordinati sempre separatamente.



GU CL BF3V130 01 B-0

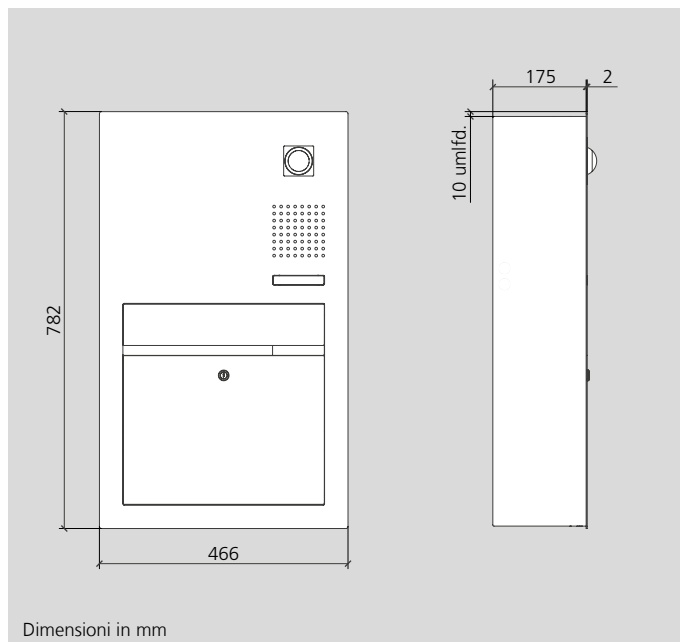
Scatola per montaggio da incasso in lamiera di acciaio zincata a fuoco. Per ogni frontalino deve essere ordinata una scatola adeguata. Dimensioni (mm) Larg. x Alt. x Prof.: 446 x 762 x 175

In-Home-Bus

F CL BF3V130 01 B-01 plug+play

Cassetta per le lettere Classic con prelievo frontale per il sistema In-Home-Bus. Frontalino in acciaio inox V4A spazzolato. Porter, 1 tasto di chiamata. Telecamera 130 con illuminazione ad infrarossi integrata. La telecamera corrisponde tecnicamente al modulo Vario BCM 653-... La targhetta del nome si trova sotto la ribaltina. Sportello di prelievo della posta di facile utilizzo, frenato automaticamente nell'angolo prestabilito, serratura di sicurezza con 2 chiavi.

Temperatura ambiente:
da -20 °C a +55 °C
Dimensioni frontalino (mm)
Larg. x Alt. x Prof.: 466 x 782 x 2



Dimensioni in mm

- Frontalino:
- Acciaio V4A di 2 mm, naturale spazzolato
- Ribaltina buca delle lettere:
- Telecamera con obiettivo grandangolo
- Ribaltina buca delle lettere e sportello di prelievo frontale:
- Con smorzamento integrato
 - Materiale identico a quello del frontalino di 1,5 mm
- Scatola da incasso:
- Lamiera di acciaio zincata a fuoco di 1,25 mm
- Scatola interna cassetta per le lettere:
- Acciaio inox di 1 mm

**ZNSM/CL-02**

Accessorio targhetta del nome in metallo Classic, in acciaio inox spazzolato, senza scritta, per sostituire la targhetta del nome retroilluminata montata di serie per la realizzazione di scritte personalizzate a cura del cliente.

**ZDS/CL**

Accessorio antifurto da installare nel posto esterno Siedle Classic come dispositivo di blocco elettromeccanico delle viti di montaggio.

Con controller antifurto SDSC 602-01 nella scatola del quadro di distribuzione per comandare l'accessorio antifurto ZDS/CL (1 coppia), con LED di stato. È possibile il montaggio in tutti gli impianti con due o più moduli funzione, in disposizione verticale.

Da installare nel posto esterno come dispositivo di blocco elettromeccanico nascosto del pannello di comando.

Tensione d'esercizio: 12 V AC

Corrente d'esercizio: max. 850 mA

Tipo di protezione: IP 20

Temperatura ambiente:

SDSC 602-01

da 0 °C a +40 °C,

Dispositivo di blocco da -20 °C a +55 °C

Unità di modulare: 3

Dimensioni (mm) Larg. x Alt. x Prof.:

SDSC 602-01

53,5 x 89 x 60,

Dispositivo di blocco 25 x 70 x 32

Avvertenze**Pioggia**

Gli impianti di cassette per le lettere sono impermeabilizzati verso la parte anteriore. Sono protetti contro gli spruzzi d'acqua e la pioggia normale. Per posizioni di montaggio non protette ed esposte a frequenti rovesci di pioggia (ad es. in prossimità di zone costiere), occorre adottare opportune misure costruttive in fase di montaggio per garantire una protezione ottimale dalla pioggia.

Umidità ambientale

La pietra naturale e il calcestruzzo hanno la caratteristica di immagazzinare umidità. L'azione prolungata dell'umidità può causare danni alla scatola. Inoltre, il contatto con il calcestruzzo, l'intonaco o materiali edili analoghi può intensificare la corrosione a causa di reazioni chimiche.

In caso di montaggio ad esempio in muri di giardini, prima di effettuare la muratura consigliamo di proteggere le cassette dall'umidità anche con un'adeguata pellicola protettiva o con un rivestimento.

Azione della pressione

Le scatole possono subire deformazioni per effetto del peso del calcestruzzo umido e/o a causa del processo di compattazione. Occorre, pertanto, prevedere adeguate misure di rinforzo nelle cassette.

Progettazione e ordinazione



Se le varianti standard non soddisfano le esigenze, il sistema Siedle Classic offre la possibilità di configurare un impianto in base ai requisiti personali. Siedle provvede a configurare l'impianto in tutti i suoi aspetti e lo consegna pronto per il collegamento. Gli esempi riportati nelle pagine che seguono offrono una panoramica delle varie possibilità di realizzazione. Le seguenti istruzioni passo-passo intendono facilitare al massimo la composizione del proprio personale impianto Classic.

In questo caso, il presente catalogo può e si propone solo di fornirvi ispirazione. Qualora le vostre idee o esigenze personali non venissero prese in esame dal catalogo, contattateci oppure visitate uno dei centri Siedle. I nostri consulenti saranno lieti di aiutarvi a realizzare i vostri progetti.

Fase 1:

Funzioni

Cosa deve poter fare il sistema? La sezione funzioni mostra l'intera gamma di possibilità del sistema. Consiglio: mentre progettate il vostro sistema pensate anche alla protezione antifurto elettromagnetica!

Fase 2:

Materiali e superfici

Oltre all'acciaio inox spazzolato sono naturalmente disponibili altri materiali e tecniche di realizzazione delle scritte per Siedle Classic. Nelle pagine seguenti è riportato un prospetto delle opzioni possibili.

Fase 3:

Diciture

Siedle Classic offre svariate opzioni di realizzazione delle scritte. I tasti di chiamata possono essere provvisti delle scritte desiderate con qualità professionale servendosi del nostro servizio di realizzazione delle scritte.

Per quanto riguarda i nomi di strade e numeri civici si può ricorrere alla moderna tecnica laser, che consente di ottenere caratteri a filo della superficie. Anche le scritte per l'identificazione di piani ed edifici vengono realizzate analogamente con questa tecnica avanzata. Un'alternativa è offerta dalla stampa su pellicola ricca di contrasti, particolarmente indicata quando occorre sostituire frequentemente le scritte.

Fase 4:

Sistema di installazione

Comunicateci il tipo di sistema che utilizzate per permetterci di progettare tutti i componenti necessari.

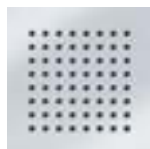
Fase 5:**Dimensioni esterni**

Se il posto esterno deve avere determinate dimensioni, noi siamo in grado di soddisfare qualsiasi richiesta, nei limiti ammessi dal retino di configurazione e dal processo produttivo.

Fase conclusiva:**Servizio di offerta**

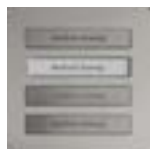
È possibile inviare un modulo di offerta compilato (scaricabile dalla sezione Download del sito web Siedle) al Servizio di Offerta, che provvederà a sottoporre una proposta di realizzazione e un'offerta comprensiva di prezzo e termine di consegna sulla base dei dati forniti.

Panoramica delle funzioni



Sistema citofonico

Con parametri elettro-acustici ottimizzati per una comunicazione eccellente, è collocato in posizione protetta dietro il frontale continuo in acciaio inossidabile.



Tasti

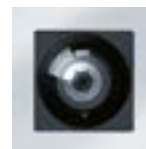
Dall'alto in basso:

- Tasto in metallo con scritte realizzate mediante tecnica laser
- Tasto in materiale plastico trasparente e resistente
- Tasto in metallo inciso
- Tasto in metallo inciso, con colorazione interna nera



Telecamera 130/180

Telecamera a colori ad alta risoluzione con ampio campo di ripresa. Range di ripresa orizzontale/verticale: circa 130°/100° e/o 175°/120°.



Telecamera 80

Telecamera a colori con grand'angolo regolabile. Efficace range di ripresa orizzontale/verticale: 80°/60°, ulteriore regolazione meccanica di 30°.



Key reader elettronico

Apriporta senza contatto, con chiavi disponibili sotto forma di schede o portachiavi.



Fingerprint

Sicuro, facile, comodo: l'impronta digitale come chiave. Resistente agli agenti atmosferici e quindi adatto per ambienti esterni; fino a 100 utilizzatori.



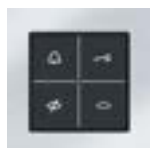
Serratura a codice

Centralina di comando per l'accesso, l'accensione luce e tutto ciò che può essere comandato. Tasti d'immissione retroilluminati, controllo acustico d'immissione.



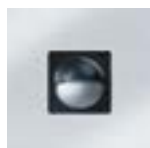
Display di chiamata

Per edifici di grandi dimensioni: il display sostituisce lunghe file di campanelli. Selezione digitale dei nomi con comando intuitivo.



Indicatore di stato

Un simbolo retroilluminato a LED segnala rispettivamente gli stati "chiamata", "non raggiungibile", "conversazione" e "apriporta".



Sensore di movimento con interruttore crepuscolare

Reagisce alla presenza di persone e/o di determinate condizioni di luminosità ambientale attivando, ad esempio, la luce.



Numero civico

Realizzazione delle scritte mediante tecnica laser o stampa su pellicola.



Interruttore a chiave

Integrazione perfetta di tutti i semicilindri profilo standard.



Protezione antifurto

Da installare nel posto esterno come dispositivo di blocco elettromeccanico nascosto del pannello di comando.



Cassetta per le lettere con prelievo frontale

Ribaltina e sportello di prelievo sono realizzati nello stesso materiale del frontalino; l'apertura è dal davanti.

La ribaltina della buca delle lettere si chiude in modo frenato, evitando che sbatta fastidiosamente e garantendone la chiusura anche in presenza di vento.



Cassetta postale a scivolo

Ribaltina massiccia nello stesso materiale del frontalino. La posta cade in un vano e viene prelevata dall'interno dell'edificio. Disponibile in due dimensioni.

Il listello della targhetta del nome delle cassette per le lettere Classic è disponibile a scelta anche con targhetta del nome a sinistra.



Sul lato posteriore della cassetta portalettere a scivolo, il finestrino d'ispezione mostra immediatamente se vale la pena aprire la cassetta.

Segnalatore di posta



"C'è posta!"

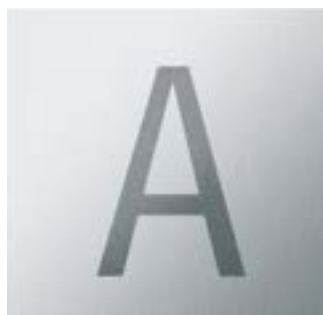
La cassetta per le lettere segnala se c'è posta: quando viene aperta la ribaltina della cassetta per le lettere, arriva un segnale al posto interno. Il posto interno visualizza il messaggio finché non è stato aperto lo sportello di prelievo della cassetta per le lettere. Il segnalatore di posta è disponibile per cassette per le lettere della linea di design Siedle Steel e Classic. È completamente preinstallato e non può essere installato a posteriori.

È disponibile per il sistema In-Home-Bus e Siedle Access.



Il posto interno comfort segnala tramite LED che la ribaltina della cassetta per le lettere è stata aperta.

Scritte



Scritte con tecnica laser

Realizzazione delle scritte standard per tasti di chiamata in metallo, identificazione di piani ed edifici, nomi di strade e numeri civici. Il laser modifica permanentemente il materiale, rendendo impossibili modifiche successive.

Stampa su pellicola

Visualizzazione ricca di contrasti di nomi di strade e numeri civici. È ideale soprattutto per realizzare scritte che possono cambiare, perché la pellicola può essere rimossa dalla superficie senza danneggiarla. Per dimensioni dei caratteri a partire da 10 mm.

Materiali e superfici



Acciaio inossidabile spazzolato

Tutti i posti esterni Classic presentano un frontalino massiccio, spesso due millimetri. Nella versione standard questo frontalino è realizzato in acciaio inox V4A resistente alla corrosione, naturale e spazzolato.



Ottone brunito

Questo materiale conferisce una nota tradizionale alla modernità della realizzazione. Irregolarità cromatiche, segni d'uso e una caratteristica patina superficiale fanno parte del naturale aspetto del materiale e non compromettono in alcun modo la funzionalità e la durata dell'impianto.



Alluminio

Alluminio anodizzato in colore naturale (EV1).



Acciaio inossidabile verniciato

Su richiesta, Siedle Classic può essere realizzato in qualsiasi tonalità RAL (grado di lucen-tezza standard opaco) oppure con una verniciatura ad effetto micaceo strutturata. La base è costituita da acciaio inox e la successiva vernicia-tura e lavorazione rispettano i massimi requisiti di durata e resistenza per applicazioni all'esterno.

**PVD nero**

Superfici PVD su acciaio inox spazzolato. Diversamente da una verniciatura, lo strato PVD estremamente sottile sottolinea la struttura e la qualità di lavorazione dell'acciaio inox spazzolato. I colori metallici con l'effetto lucente del velluto cambiano in base all'incidenza della luce. Sono resistenti ai graffi e agli agenti atmosferici e sono facili da pulire.

**PVD rame****PVD ottone****PVD titanio****Attenzione:**

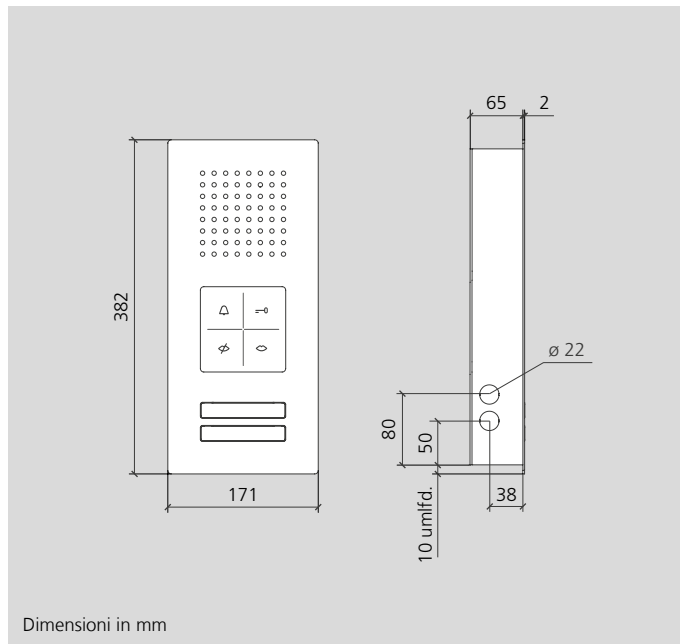
Per Siedle Classic i moduli funzione sono sempre realizzati in versione nera opaca (RAL 9011). Le opzioni relative al materiale e alla finitura si riferiscono esclusivamente al frontalino in metallo.

Esempi di impianti personalizzati

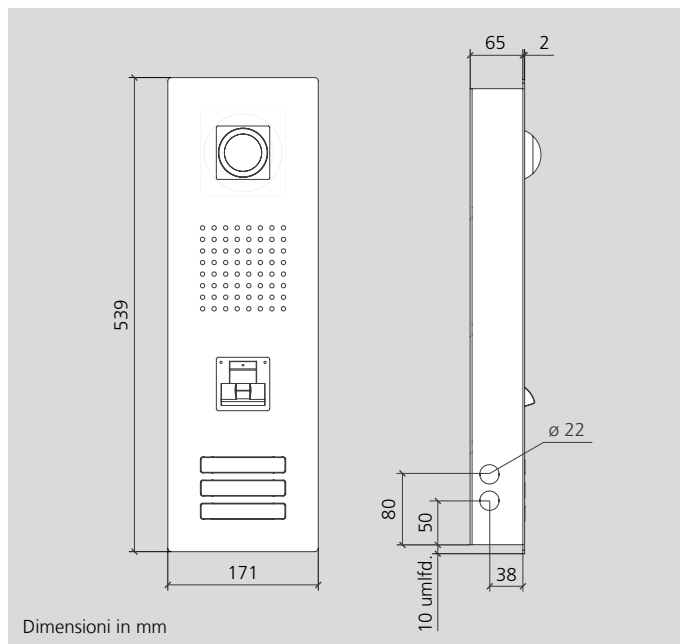
La struttura modulare del nuovo Classic rende possibili numerose configurazioni e varianti di realizzazione al di là dei consueti impianti. Nelle pagine seguenti presentiamo l'ampia gamma di opzioni di realizzazione sulla base di impianti esemplificativi.

Per quanto riguarda tutti gli impianti personalizzati, la corrispondente scatola da incasso è già inclusa nel kit di fornitura!

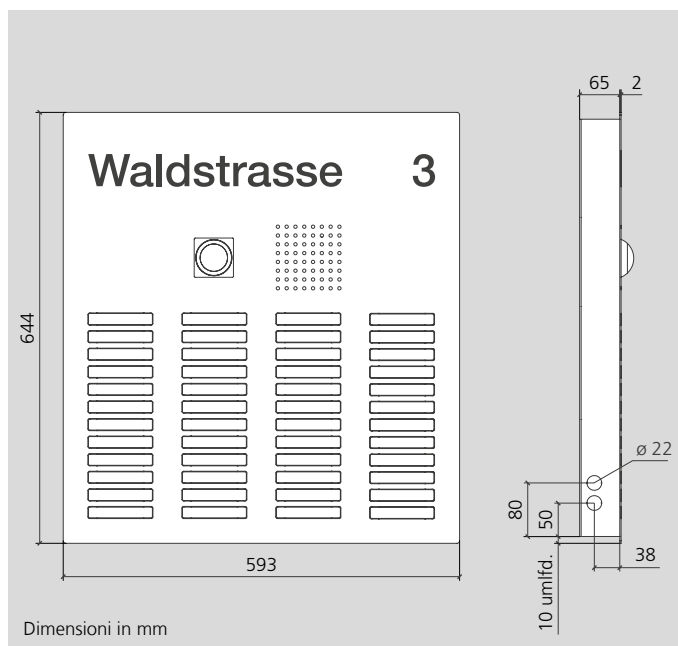
Ulteriori informazioni su materiali e superfici vedi pagina 224.



- Frontalino:
- Acciaio V4A di 2 mm, naturale spazzolato
 - Indicatore di stato come segnalazione ottica dello stato d'esercizio
- Scatola da incasso:
- Lamiera di acciaio zincata a fuoco di 1,25 mm



- Frontalino:
- Acciaio V4A di 2 mm, naturale spazzolato
 - Telecamera con obiettivo grandangolo
 - Modulo Fingerprint, accesso senza chiavi per un massimo di 100 utenti
- Scatola da incasso:
- Lamiera di acciaio zincata a fuoco di 1,25 mm

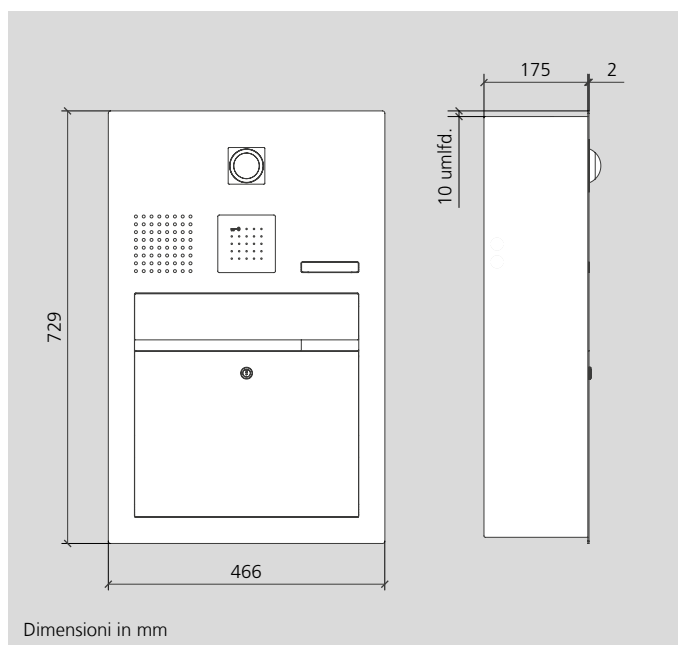


Frontalino:

- Acciaio V4A, naturale spazzolato, spesso 2 mm
- Telecamera con ottica grand'angolo a regolazione meccanica
- Numero civico realizzato mediante tecnica laser

Scatola da incasso:

- Lamiera di acciaio zincata a fuoco spessa 1,25 mm



Frontalino:

- Acciaio V4A di 2 mm, naturale spazzolato
- Telecamera con obiettivo grandangolo regolabile in modo meccanico
- Modulo di lettura Electronic Key come apriporta senza contatto

Ribaltina buca delle lettere:

- Con smorzamento integrato

Ribaltina buca delle lettere e sportello di prelievo frontale:

- Materiale identico a quello del frontalino di 1,5 mm

Scatola da incasso:

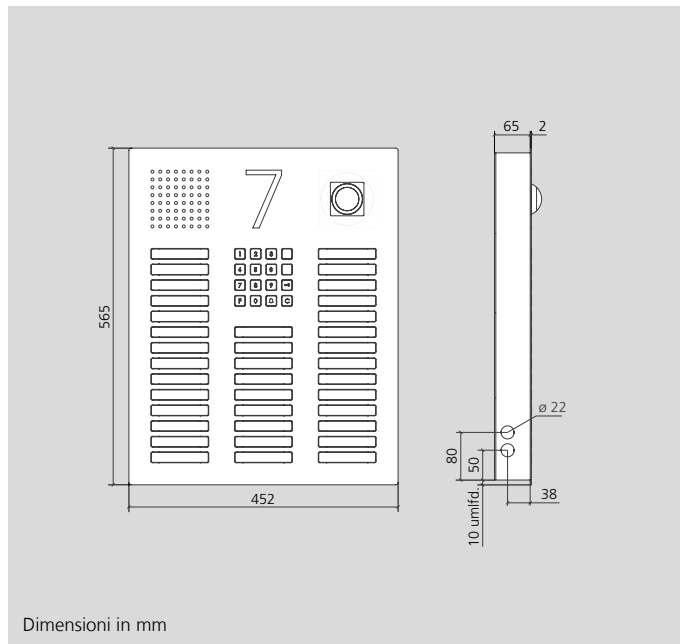
- Lamiera di acciaio zincata a fuoco di 1,25 mm

Esempi di impianti personalizzati

La struttura modulare del nuovo Classic rende possibili numerose configurazioni e varianti di realizzazione al di là dei consueti impianti. Nelle pagine seguenti presentiamo l'ampia gamma di opzioni di realizzazione sulla base di impianti esemplificativi.

Per quanto riguarda tutti gli impianti personalizzati, la corrispondente scatola da incasso è già inclusa nel kit di fornitura!

Ulteriori informazioni su materiali e superfici vedi pagina 224.



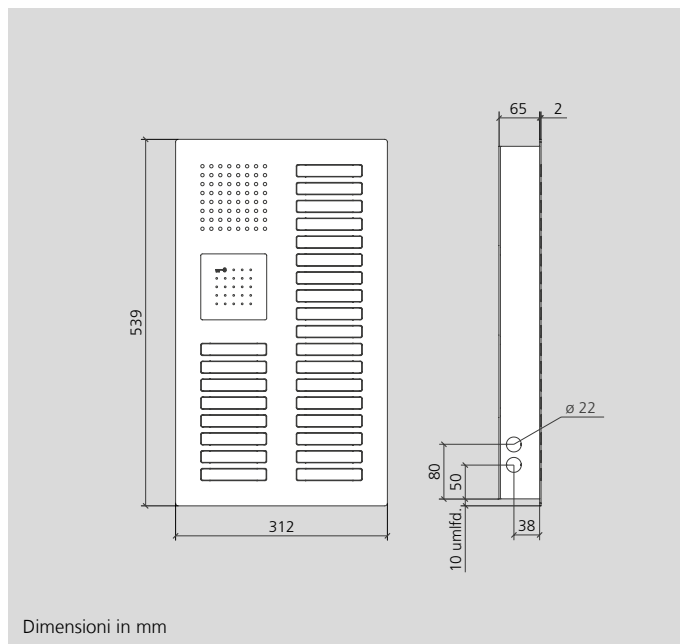
Dimensioni in mm

Frontalino:

- Acciaio V4A, naturale spazzolato, spesso 2 mm
- Telecamera con ottica grand'angolo
- Serratura a codice come centralina di comando per accesso, comando luce e tutte le funzioni comandabili
- Numero civico realizzato mediante tecnica laser

Scatola da incasso:

- Lamiera di acciaio zincata a fuoco spessa 1,25 mm



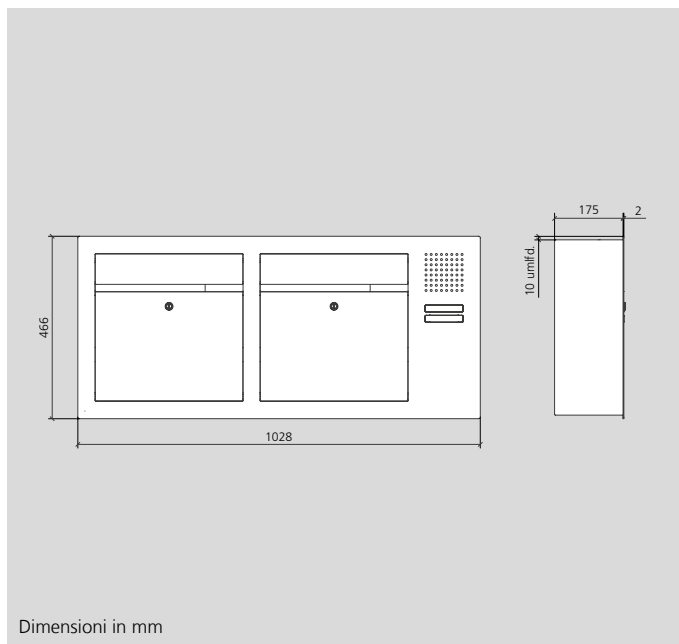
Dimensioni in mm

Frontalino:

- Acciaio V4A di 2 mm, naturale spazzolato
- Modulo di lettura Electronic Key come apriporta senza contatto

Scatola da incasso:

- Lamiera di acciaio zincata a fuoco di 1,25 mm



Frontalino:

- Acciaio V4A di 2 mm, naturale spazzolato

Ribaltina buca delle lettere:

- Con smorzamento integrato

Ribaltina buca delle lettere e sportello di prelievo frontale:

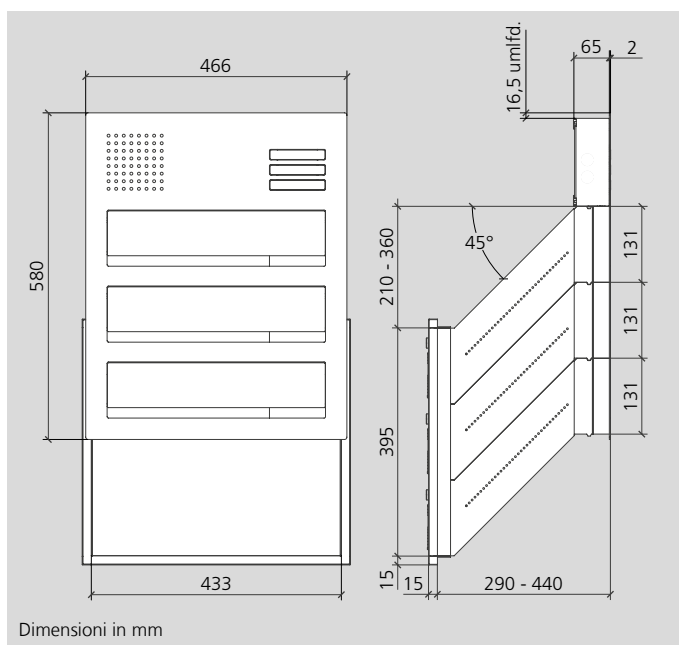
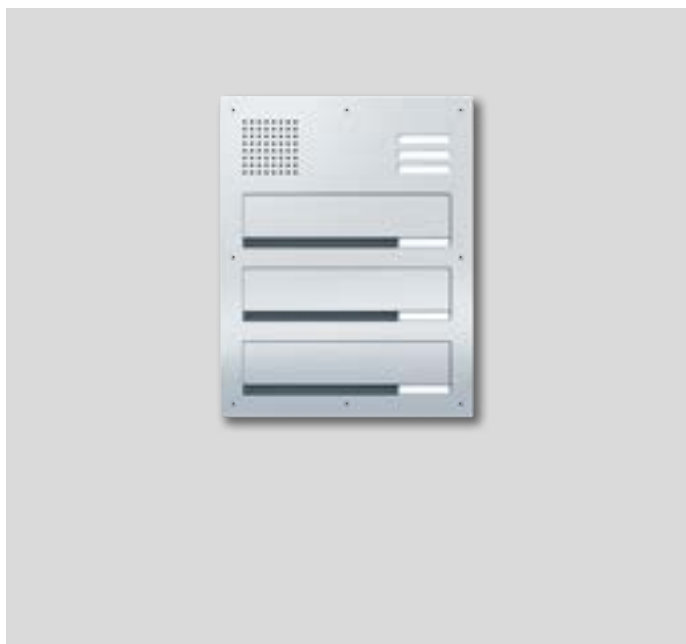
- Materiale identico a quello del frontalino di 1,5 mm

Scatola da incasso:

- Lamiera di acciaio zincata a fuoco di 1,25 mm

Scatola interna cassetta per le lettere:

- Acciaio inox di 1 mm



Frontalino:

- Acciaio V4A di 2 mm, naturale spazzolato

Ribaltina buca delle lettere:

- Con smorzamento integrato

Ribaltina buca delle lettere e sportello di prelievo frontale:

- Materiale identico a quello del frontalino di 1,5 mm

Scatola da incasso:

- Lamiera di acciaio zincata a fuoco di 1,25 mm

Cassetta per le lettere a scivolo:

- Lamiera di acciaio zincata a fuoco di 0,8 mm, inclinata a 45° ed estraibile da 290 a 440 mm

- Vano a scivolo in acciaio V4A di 1 mm

- Sportello di prelievo posteriore, apribile verso il basso, con serratura a cilindro, targhetta del nome e finestrono d'ispezione.

- Cornice di finitura perimetrale di 15 mm



Siedle Steel

Panoramica	232
Progettazione e ordinazione	235
Panoramica delle funzioni	236
Materiali e superfici	238
Scritte e illuminazione	240
Lettere	242
Posti esterni appoggio muro	243
Posti esterni da incasso	244
Posti esterni da incasso con cassetta per le lettere a scivolo	245
Posti esterni da incasso con cassetta per le lettere con prelievo frontale	246
Versione montaggio su vetro	247
Stele di comunicazione	248
Stele di comunicazione con cassetta per le lettere con prelievo frontale	249
Stele di comunicazione con cassetta per le lettere con prelievo posteriore	250
Steli di comunicazione equipaggiabili su entrambi i lati	251
Incasso nei pannelli della porta	252
Siedle Touch	254
Sistema di comunicazione e orientamento	256

Panoramica



Il sistema di comunicazione Siedle Steel è stato sviluppato per realizzare desideri, progetti e idee. Offre la possibilità di creare pezzi unici completamente personalizzati senza rinunciare alla qualità e alla precisione della produzione industriale. È proprio questo che distingue Siedle Steel dalle soluzioni artigianali su misura, che non offrono né la qualità del materiale né la precisione di lavorazione raggiungibili solo attraverso un processo di produzione industriale.

Ogni impianto Steel viene configurato e realizzato come pezzo unico secondo le specifiche del suo committente. La massima libertà nell'applicazione è stata uno dei due obiettivi a cui si è ispirata la progettazione. Il secondo è stato la perfezione, un obiettivo che esclude qualsiasi compromesso.

Nella tecnica: l'ottima funzione dell'impianto Steel ne rappresenta la base naturale. Nel materiale: tutti i frontalini sono realizzati completamente in metallo massiccio in una lavorazione conforme al campione. Nella configurazione: la realizzazione avviene senza elementi di fissaggio visibili; superfici piane, linee chiare e spigoli precisi sottolineano l'estetica del materiale.



Il posto esterno perfetto può avere un aspetto molto diverso, a seconda dello stile, delle esigenze e delle condizioni architettoniche in cui va inserito. Per questo motivo Siedle Steel non definisce in modo statico i criteri di realizzazione, ma offre solo mezzi per la sua realizzazione:

un principio modulare funzionale, una chiara estetica Steel e un retino di 14 millimetri.

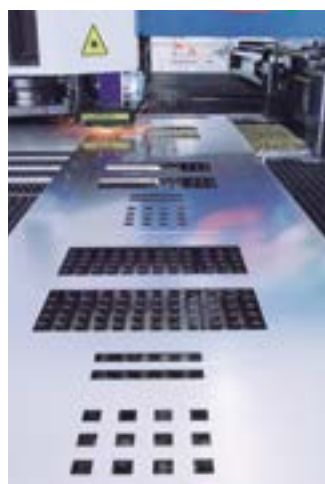
Il risultato è l'utilizzatore a deciderlo.

Gli esempi indicano le possibilità di realizzazione di un posto esterno mediante un'opportuna selezione e disposizione degli elementi funzionali.

Panoramica



È naturale che vengano utilizzati dei macchinari per realizzare Siedle Steel. I frontali, ad esempio, vengono tagliati con un raggio laser ad elevate prestazioni controllato direttamente da un programma CAD.



C'è molto high-tech in gioco e, ciò nonostante, su nessuno dei nostri prodotti intervengono così tante persone come Siedle Steel. Se fosse diversamente, non sarebbe affatto possibile un'assoluta differenziazione di questo prodotto. Ogni cliente ha le proprie idee, ogni impianto è unico nel suo genere. Nessuna produzione automatizzata controlla una varietà così complessa, tanto meno nella qualità richiesta. Siedle Steel deve la sua eccezionalità all'abilità e alla meticolosità dei nostri dipendenti.

La perfezione non è proprio una pura questione tecnica; ciò che contraddistingue la "manifattura moderna" è soprattutto la motivazione che nasce da una caratteristica tipicamente umana: l'orgoglio per il proprio lavoro.

Immagini:
Il reparto di montaggio Steel presso il nostro stabilimento di Furtwangen

Progettazione e ordinazione

Passo dopo passo verso la realizzazione di sistemi individuali

I posti esterni realizzati con il programma Siedle Steel vengono prodotti singolarmente e forniti come apparecchi completi perfettamente funzionali. In fase di progettazione occorre solo selezionare il tipo di sistema d'installazione; la composizione di tutti i componenti necessari e l'equipaggiamento del posto esterno è nostro compito.

Il modulo: guida importante

Nel nostro sito web si può trovare il modulo del Servizio di Offerta. Qui è possibile inserire in sequenza i moduli e i componenti importanti per realizzare l'impianto desiderato. La compilazione in sequenza del modulo segue di pari passo le indicazioni riportate sul catalogo di ordinazione. Per eventuali richieste che non fossero contemplate dal modulo, si prega di inserire i dati corrispondenti nelle righe vuote oppure di allegare uno schizzo.

Il catalogo: ispirazione

Siedle Steel viene prodotto in pezzi individuali, pertanto il catalogo non presenta prodotti di serie, ma solo esempi di realizzazione.

Qualora le vostre idee o esigenze personali non vengano prese in esame dal catalogo, contattateci oppure visitate uno dei centri Siedle. I nostri consulenti saranno lieti di aiutarvi a realizzare i vostri progetti.

Fase 1:

Funzioni

Cosa deve poter fare il sistema? La sezione funzioni mostra l'intera gamma di possibilità del sistema. Consiglio: mentre progettate il vostro sistema pensate anche alla protezione antifurto elettromagnetica!

Fase 2:

Materiali e superfici

Le varianti di materiale per realizzare il frontalino sono l'acciaio inox spazzolato, l'alluminio anodizzato e l'ottone brunito, che, a loro volta, possono essere verniciati oppure rifiniti con rivestimento PVD.

È possibile una duplice scelta: in primo luogo, il tipo di superficie del frontalino e, in secondo luogo, il colore del pannello di montaggio. In alternativa alle raccomandazioni raffigurate sono possibili combinazioni personalizzate e verniciature speciali.

Fase 3:

Diciture

Logo aziendale, indirizzo, orari di apertura: nell'area d'ingresso è spesso opportuna la presenza di indicazioni che vanno al di là del semplice numero civico. Siedle offre alcune varianti di serie, fra cui l'eccezionale tecnica di intaglio al laser.

Fase 4:

Montaggio

Siedle Steel può essere montato in cinque diversi modi: da incasso, appoggio muro, indipendente, nell'elemento laterale della porta e su vetro.

Fase 5:

Sistema di installazione

Comunicateci il tipo di sistema che utilizzate per permetterci di progettare tutti i componenti necessari.

Fase 6:

Dimensioni esterni

Se il posto esterno deve avere determinate dimensioni, noi siamo in grado di soddisfare qualsiasi richiesta, nei limiti ammessi dal retino di configurazione e dal processo produttivo. In tal caso è possibile che dobbiate sfogliare indietro il catalogo, perché i disegni tecnici con le misure sono riportati assieme alle rispettive tipologie di montaggio.

Per gli impianti con incasso nei pannelli lato porta necessitiamo, possibilmente, anche delle dimensioni esterne dell'impianto e della luce dell'apertura nel pannello laterale della porta.

Fase conclusiva:

Richiesta

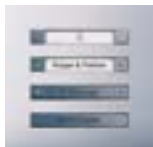
Il modulo di offerta compilato deve essere inviato al Servizio di Offerta, che provvederà a sottoporre una proposta di realizzazione e un'offerta comprensiva di prezzo e termine di consegna sulla base dei dati forniti.

Panoramica delle funzioni



Sistema citofonico

Ottimizzato a livello elettroacustico per un'eccellente comunicazione, posizionato in modo protetto dietro il frontalino in metallo uniforme.



Tasti

- Tasto luce, traslucido
- Tasto di chiamata, traslucido, con scritte realizzate mediante stampa su pellicola
- Tasto di chiamata con scritte realizzate mediante tecnica laser o in alternativa incise, sostituibile dal davanti
- Tasto di chiamata con scritte realizzate mediante tecnica laser o in alternativa incise, sostituibile dal retro



Tasti di ampia superficie

Per requisiti speciali sia dal punto di vista formale che funzionale: l'alternativa al tasto standard. Realizzato con lo stesso materiale massiccio del frontalino, rapido da riconoscere e facile da azionare, con molto spazio per diciture o loghi aziendali. In esecuzione semplice e doppia.

Display di chiamata

Per edifici di grandi dimensioni: il display sostituisce lunghe file di campanelli. Selezione digitale dei nomi con comando intuitivo.



Telecamera 130/180

Telecamera a colori ad alta risoluzione con ampio campo di ripresa. Range di ripresa orizzontale/verticale: circa 130°/100° e/o 175°/120°.



Telecamera 80

Telecamera a colori con grand'angolo regolabile. Efficace range di ripresa orizzontale/verticale: 80°/60°, ulteriore regolazione meccanica di 30°.



Indicatore di stato

Un simbolo retroilluminato a LED segnala rispettivamente gli stati "chiamata", "non raggiungibile", "conversazione" e "apriporta".



Key reader elettronico

Apriporta senza contatto, con chiavi disponibili sotto forma di schede o portachiavi.



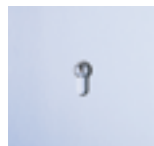
Fingerprint

Sicuro, facile, comodo: l'impronta digitale come chiave. Resistente agli agenti atmosferici e quindi adatto per ambienti esterni; fino a 100 utilizzatori.



Serratura a codice

Centralina di comando per accesso, comando luce e tutte le funzioni comandabili. Tasti in acciaio inox con scritte realizzate mediante tecnica laser o in alternativa incise; controllo di immissione acustico.



Interruttore a chiave

Per tutti i semicilindri profilati standard.



Protezione antifurto

Da installare nel posto esterno come dispositivo di blocco elettromeccanico nascosto del pannello di comando.



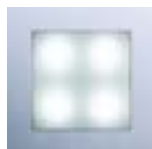
Sensore di movimento con interruttore crepuscolare

Reagisce alla presenza di persone e/o di determinate condizioni di luminosità ambientale attivando, ad esempio, la luce.



LED-Spot

Luce mirata per sottolineare numeri civici, tasti e scritte.



Modulo luce LED

A risparmio energetico e di lunga durata: quattro diodi luminosi "inradiano" di luce bianca splendente vie d'accesso, percorsi o l'intera area d'ingresso. I moduli possono essere combinati in modo da formare apparecchi di dimensioni più grandi.



Proiettori per luce diffusa LED

In due larghezze, per illuminare superfici con scritte, targhe d'informazione posti esterni o cassette per le lettere.



Numero civico, realizzato mediante tecnica laser

Le scritte realizzate mediante la moderna tecnica laser, che consente di ottenere caratteri a filo della superficie, hanno un effetto lucido metallico e, in base all'incidenza della luce, possono apparire chiare o scure.



Numero civico, inciso al laser

Attraverso le aperture intagliate al laser sul frontalino massiccio appare il pannello di montaggio.



Opzioni di realizzazione delle scritte

Tutte le possibilità di realizzazione delle scritte a confronto diretto. Vedi pagina 241



Targa d'informazione illuminata

Vetro acrilico retroilluminato a LED, bianco traslucido. La targa è integrata a filo nel pannello di comando ed è disponibile in varie dimensioni. Adatta per scritte incollate o stampate.



Cassetta per le lettere con prelievo frontale

Ribaltina, listello e sportello di prelievo sono realizzati nello stesso materiale del frontalino; l'apertura è dal davanti. Con cassetta climatica in materiale plastico per proteggere la posta dall'acqua di condensa.



Cassetta postale a scivolo

Ribaltina massiccia e listello nello stesso materiale del frontalino. La posta cade in un vano e viene prelevata dall'interno dell'edificio. Disponibile in due dimensioni.



Scomparto di deposito

Scomparto di deposito con listello e prelievo frontale. Apribile dal davanti senza chiave, per riporre il giornale, il pane per la colazione e altre consegne. Può essere abbinato allo sblocco elettrico.

Materiali e superfici



Acciaio inossidabile spazzolato

Acciaio inox V4A, frontalino spazzolato longitudinalmente, tasti e comandi spazzolati trasversalmente.



Ottone brunito

Un materiale tradizionale, caratterizzato da un colore irregolare, dallo sviluppo di una patina caratteristica e di segni dovuti all'uso.



Alluminio

L'anodizzazione in colore naturale (EV1) protegge il materiale dalla corrosione, conferendogli una lucentezza serica dall'effetto cangiante.



Acciaio inossidabile verniciato

Acciaio inox V4A con verniciatura personalizzata, alluminio con rivestimento Duraflon (entrambi in tonalità RAL, metalliche o effetto micaceo, ad esempio rosso fuoco).

**PVD nero**

Superfici PVD su acciaio inox spazzolato. Diversamente da una verniciatura, lo strato PVD estremamente sottile sottolinea la struttura e la qualità di lavorazione dell'acciaio inox spazzolato. I colori metallici con l'effetto lucente del velluto cambiano in base all'incidenza della luce. Sono resistenti ai graffi e agli agenti atmosferici e sono facili da pulire.

**PVD rame****PVD ottone****PVD titanio****Avvertenza**

Su richiesta sono disponibili altri materiali e superfici. Sono possibili varie soluzioni. Contattateci.

Attenzione:

Diversamente dalle superfici in metallo, una finitura verniciata nei punti molto utilizzati, ad esempio i tasti, può evidenziare i segni del frequente contatto con le mani. Questi segni d'uso non influenzano in alcun modo la funzionalità o la durata del sistema, ma nei moduli serratura a codice con tastiera possono avere ripercussioni sull'utilizzo dei tasti. Di conseguenza, nei moduli con tastiera verniciata occorre cambiare il codice con una certa regolarità.

Scritte e illuminazione



Siedle Steel offre diverse possibilità di combinare scritte e illuminazione. L'effetto della luce desiderato può essere coordinato in modo ottimale con l'ambiente e il sistema globale. Lo spot LED sottolinea i dettagli in modo mirato. Oltre ad un numero civico, possono essere messi in risalto tasti, una serratura a codice o altri elementi funzione.

Come lo spot, il proiettore per luce diffusa crea una luce che sfiora e sottolinea al contempo spigoli e profili. Esso mette in scena non solo le scritte, ma l'intero impianto. In genere, la sua luce è sufficiente ad illuminare anche il pavimento immediatamente davanti. Può essere impiegato anche in luoghi con scarsa luminosità dell'ambiente.

La targa d'informazione illuminata, invece, sottolinea la scritta applicata, senza illuminare la restante parte dell'impianto. Si tratta dello strumento d'illuminazione d'elezione quando l'attenzione deve essere totalmente diretta sull'informazione e/o il sistema nel suo complesso viene sufficientemente illuminato da altre fonti.

La targa d'informazione e il proiettore per luce diffusa sono disponibili in diverse dimensioni; il cono di luce dello spot è largo circa 10 centimetri. Siedle impiega come mezzi di illuminazione esclusivamente LED a risparmio energetico di lunga durata.



Scritte con tecnica laser

Realizzazione delle scritte standard per tasti di chiamata in metallo, identificazione di piani ed edifici, moduli funzione con tasti in metallo, nomi di strade e numeri civici. Le scritte realizzate mediante la moderna tecnica laser, che consente di ottenere caratteri a filo della superficie, hanno un effetto lucido metallico e, in base all'incidenza della luce, possono apparire chiare o scure. Il laser modifica permanentemente la superficie del materiale, rendendo impossibili modifiche successive.



In rilievo

Nel materiale massiccio, spesso due millimetri, del pannello di comando (acciaio inox o alluminio), con le stesse opzioni di trattamento superficiale in funzione del materiale (spazzolatura, rivestimento, anodizzazione, verniciatura). Fissaggio permanente, quindi nessuna possibilità di modifica a posteriori.



Tecnica di intaglio laser

Le cifre o lettere vengono intagliate con il laser sul pannello frontale, lasciando visibile il pannello di montaggio sottostante. Non è possibile effettuare modifiche in un secondo momento. Può essere realizzato un solo tipo di carattere.



Incisione

Il testo della scritta desiderata viene inciso sulla superficie con un apposito strumento di fresatura.

L'incisione può essere eseguita sull'intera superficie oppure anche sui contorni. Nel primo caso è visibile la guida delle linee.

L'incisione modifica permanentemente il materiale, quindi non consente di eseguire modifiche a posteriori.



Serigrafia

Il colore della scritta viene applicato durante il processo serigrafico direttamente sulla superficie. La scritta è estremamente duratura e resistente agli agenti atmosferici e non può essere rimossa senza danneggiare la superficie.

Per questo motivo la tecnica serigrafica non è idonea per la realizzazione di scritte sostituibili.



Stampa su pellicola

Visualizzazione ricca di contrasti di nomi di strade e numeri civici. È ideale soprattutto per realizzare scritte che possono cambiare, perché la pellicola può essere rimossa dalla superficie senza danneggiarla. Per dimensioni dei caratteri a partire da 10 mm.



Pellicola stampata

Si stampa la pellicola resistente alle intemperie e la si applica sulla superficie. Nei punti senza scritta rimane visibile il supporto di base. Questa tecnica è molto versatile, perché consente di raffigurare perfino foto e soggetti a piacere. Le scritte possono essere sostituite senza grossi oneri.

Lettere

Da incasso, indipendente o per montaggio nel pannello cieco della porta/su vetro: gli impianti di cassette per le lettere di Siedle possono essere installati in base alle preferenze ed esigenze personali. Si adattano ad ogni preferenza di realizzazione e ad ogni requisito architettonico.

Le caratteristiche elettriche, acustiche ed ergonomiche di tutti i componenti Siedle sono perfettamente coordinate per il montaggio nella scatola della cassetta per le lettere. Inoltre, Siedle offre di volta in volta nuove funzioni "intelligenti" per la cassetta per le lettere.



Ribaltina frenata

Dimentichiamo la vecchia ribaltina che sbatte fastidiosamente. La ribaltina si chiude ora in modo delicatamente frenato e rimane chiusa anche in presenza di forte vento. Questa ribaltina è di serie nelle linee Siedle Steel e Siedle Classic.



Sblocco elettrico

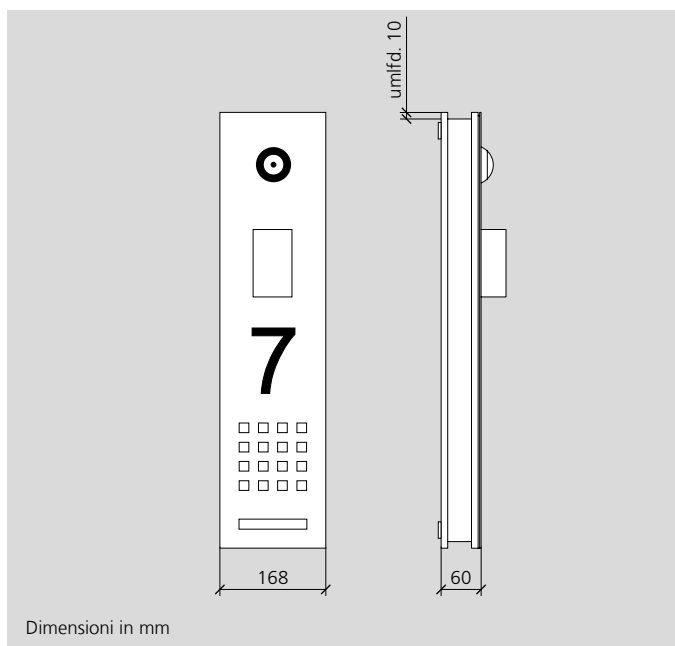
L'integrazione ideale di un controllo d'accesso elettronico: lo sblocco elettrico della cassetta per le lettere. Invece che con la chiave, ora la cassetta per le lettere può essere aperta anche tramite impronta digitale, serratura a codice o Electronic Key. A tale scopo, la serratura meccanica viene integrata con un'unità di chiusura elettrica, comandata tramite Vario-Bus. Lo sportello di prelievo della cassetta per le lettere è stato provvisto anche di un listello di presa per migliorare l'apertura.



Segnalatore di posta

La cassetta per le lettere segnala se c'è posta: quando viene aperta la ribaltina della cassetta per le lettere, arriva un segnale al posto interno. Il posto interno visualizza il messaggio finché non è stato aperto lo sportello di prelievo della cassetta per le lettere. Il segnalatore di posta è disponibile per il sistema citofonico In-Home-Bus e Access. Nel posto esterno è compatibile con cassette per le lettere delle linee di design Siedle Classic e Siedle Steel negli impianti nuovi, all'interno con i modelli Comfort dei posti interni.

Posti esterni appoggio muro

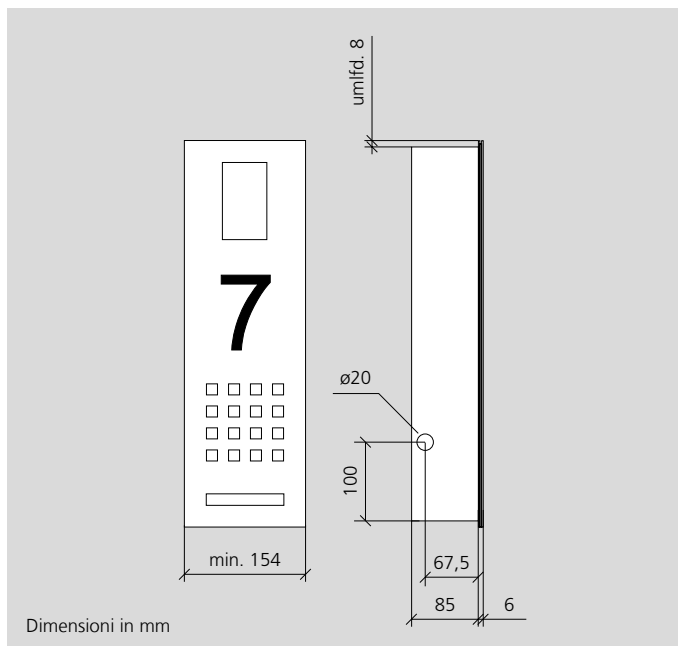


- Pannello di comando di 2 mm:
- Acciaio V4A, naturale spazzolato
- Pannello di montaggio:
- Acciaio V2A di 2 mm con verniciatura ad effetto micaceo
- Sistema di supporto:
- Profilato estruso di alluminio con verniciatura ad effetto micaceo

Ulteriori informazioni su materiali e superfici vedi pagina 238

Un sistema portante basato su profilati estrusi di alluminio consente il montaggio appoggio muro di posti esterni Steel. Il sistema offre un'elevata flessibilità; esistono solo limitazioni legate all'elevato peso degli impianti di grandi dimensioni. Inoltre, data la ridotta altezza del profilo non è possibile realizzare varianti appoggio muro delle cassette per le lettere.

Posti esterni da incasso



La struttura costituita da due parti permette a Siedle Steel di assumere un aspetto estremamente sottile. Il frontalino massiccio spesso due millimetri termina sei millimetri prima della parete. Il fissaggio non è visibile ed è accessibile solo con uno speciale utensile (su richiesta è disponibile anche un dispositivo di blocco elettromagnetico, sbloccabile solo dall'interno). Le superfici sono perfettamente piane; nulla disturba l'estetica del metallo massiccio e le chiare linee del premiato design. Gli elementi in rilievo, come i numeri civici e i tasti di chiamata, amplificano i riflessi del materiale, creando ulteriori effetti luminosi in contrasto con il frontalino.

Pannello di comando di 2 mm:

- Acciaio V4A, naturale spazzolato

Pannello di montaggio:

- Acciaio V2A di 2 mm con verniciatura ad effetto micaceo

Scatola da incasso:

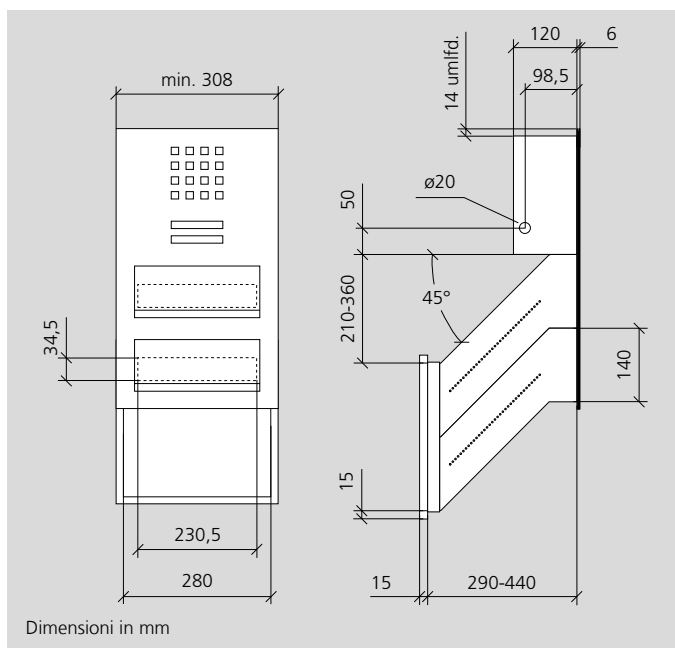
- Lamiera di acciaio zincata a fuoco di 0,8 mm

Ulteriori informazioni su materiali e superfici vedi pagina 238

Montaggio a filo della superficie

Uno speciale concetto di bloccaggio consente il montaggio a filo di posti esterni da incasso. Per motivi progettuali, tuttavia, non è possibile realizzare gli impianti con montaggio a filo in qualsiasi dimensione. Occorre quindi valutare sempre anticipatamente la fattibilità di questa variante di montaggio ed eseguire la progettazione in stretto accordo con Siedle.

Posti esterni da incasso con cassette per le lettere a scivolo



Nella cassetta per le lettere a scivolo la posta "cade dietro" e viene prelevata all'interno dell'edificio. Dato il ridotto fabbisogno di spazio, è possibile abbinare più cassette per le lettere in uno stesso posto esterno. La ribaltina realizzata integralmente nello stesso materiale del frontalino è inserita esattamente su misura e a filo della superficie. Perfino raffiche di vento non riescono a scuoterla. Il segreto postale è custodito da una protezione antifurto, contro il prelievo. Naturalmente le cassette per le lettere Siedle soddisfano la norma europea DIN EN 13724.

- Pannello di comando di 2 mm:
- Acciaio V4A, naturale spazzolato
- Pannello di montaggio:
- Acciaio V2A di 2 mm con verniciatura ad effetto micaceo
- Listello nome:
- Materiale identico a quello del pannello di comando di 4 mm
- Ribaltina buca delle lettere:
- Con smorzamento integrato
 - Materiale identico a quello del pannello di comando di 1,5 mm
- Scatola da incasso:
- Lamiera di acciaio zincata a fuoco di 0,8 mm
- Cassetta per le lettere a scivolo:
- Lamiera di acciaio zincata a fuoco di 0,8 mm, inclinata a 45° e allungabile da 290 a 440 mm
 - Vano a scivolo in acciaio V4A di 1 mm
 - Sportello di prelievo posteriore in acciaio V2A di 1 mm: apribile verso il basso, colore identico a quello del pannello di montaggio, con serratura a cilindro, targhetta del nome e finestrino d'ispezione
 - Cornice di finitura perimetrale di 15 mm

Ulteriori informazioni su materiali e superfici vedi pagina 238

Attenzione:

- Non adatto per la posa nel cemento armato
- Adatta la posa nella muratura (muratura asciutta)



Cassetta postale a scivolo

Ribaltina massiccia e listello nello stesso materiale del frontalino. La posta cade in un vano e viene prelevata dall'interno dell'edificio. Disponibile in due dimensioni.

Avvertenze Pioggia

Gli impianti di cassette per le lettere sono impermeabilizzati verso la parte anteriore. Sono protetti contro gli spruzzi d'acqua e la pioggia normale. Per posizioni di montaggio non protette ed esposte a frequenti rovesci di pioggia (ad es. in prossimità di zone costiere), occorre adottare opportune misure costruttive in fase di montaggio per garantire una protezione ottimale dalla pioggia.

Lato di prelievo all'esterno

Se un impianto di cassette per le lettere a scivolo viene montato all'esterno, ad es. in un muro del giardino, occorre prevedere per il lato di prelievo una protezione dalla pioggia da predisporre in loco oppure un'adeguata nicchia nel muro provvista di gocciolatoio.

Umidità ambientale

La pietra naturale e il calcestruzzo hanno la caratteristica di immagazzinare umidità. L'azione prolungata dell'umidità può causare danni alla scatola. Inoltre, il contatto con il calcestruzzo, l'intonaco o materiali edili analoghi può intensificare la corrosione a causa di reazioni chimiche.

In caso di montaggio ad esempio in muri di giardini, prima di effettuare la muratura consigliamo di proteggere le cassette dall'umidità anche con un'adeguata pellicola protettiva o con un rivestimento.

Azione della pressione

Le scatole possono subire deformazioni per effetto del peso del calcestruzzo umido e/o a causa del processo di compattazione. Occorre, pertanto, prevedere adeguate misure di rinforzo nelle cassette.



Su richiesta, anche lo sportello di prelievo posteriore, inclusi il vano allungabile e la cornice, sono disponibili in acciaio inox. Accanto ad una rivalutazione estetica ottenuta grazie al materiale di alta qualità, la modifica alla struttura consente un facile livellamento dell'intonaco grazie allo sportello di prelievo che può essere applicato e

spostato in un secondo momento. Inoltre, una guarnizione a labbro perimetrale crea una perfetta tenuta contro correnti d'aria.

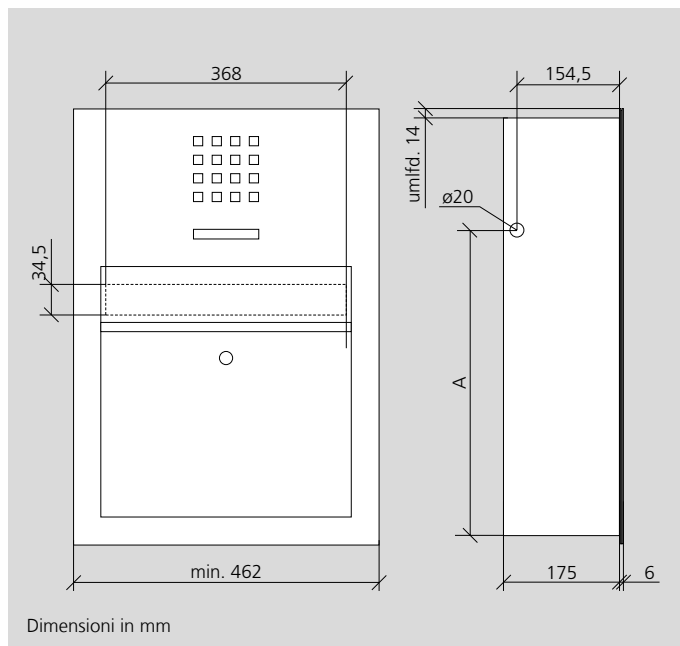
Posti esterni da incasso con cassetta per le lettere con prelievo frontale



Se è presente un'apertura nel muro, ma non sono previste o possibili opere murarie per sfondare il muro, la soluzione migliore è il prelievo frontale della posta. Dietro alla superficie esteticamente impeccabile si trova la qualità funzionale: una cassetta per le lettere con protezione contro la pioggia e la formazione di condensa impedisce che la posta si bagni. Per non far cadere la posta durante l'apertura dello sportello, questo non si apre di lato, ma in avanti, dall'alto verso il basso delicatamente frenato. Naturalmente le cassette per le lettere Siedle soddisfano la norma europea DIN EN 13724.



Qualità funzionale: la cassetta per le lettere a doppia parete protegge la posta da pioggia battente e acqua di condensa. Lo sportello di prelievo non si apre di lato, ma in avanti delicatamente frenato, evitando quindi che la posta possa cadere.



Pannello di comando di 2 mm:

- Acciaio V4A, naturale spazzolato

Ribaltina buca delle lettere:

- Con smorzamento integrato

Listello nome:

- Materiale identico a quello del pannello di comando di 4 mm.

Ribaltina buca delle lettere e sportello di prelievo frontale:

- Materiale identico a quello del pannello di comando di 1,5 mm

Vano a scivolo:

- Acciaio V4A di 1 mm

Pannello di montaggio:

- Acciaio V2A di 2 mm con verniciatura ad effetto micaceo

Scatola da incasso:

- Lamiera di acciaio zincata a fuoco di 0,8 mm

Ulteriori informazioni su materiali e superfici vedi pagina 238

Avvertenza

Si prega di rispettare le avvertenze relative alla pioggia, all'umidità dell'ambiente e all'azione della pressione riportate nelle pagine precedenti!

Versione montaggio su vetro



Il modello Siedle Steel con incasso nel vetro viene applicato direttamente al vetro senza cornici né ulteriori elementi di fissaggio.

Montaggio su pannelli

A differenza dell'incasso nei pannelli della porta, il montaggio su vetro non richiede telai. Cassetta per le lettere e tecnica di comunicazione vengono inserite senza elementi di fissaggio supplementari direttamente fra due elementi di vetro.



Apertura nel vetro

In caso di montaggio diretto in un'apertura del vetro, il cablaggio diventa parte integrante del principio di design. I fili di alimentazione vengono portati verso il basso tramite una guaina in acciaio inox flessibile. L'impianto sta come "sospeso" ad un'altezza ergonomicamente corretta.

Lo spessore del vetro deve essere almeno di otto millimetri e non ha limiti nel valore massimo. Gli impianti Steel possono essere integrati perfino in vetro antiproiettile, senza compromettere la sicurezza della facciata.

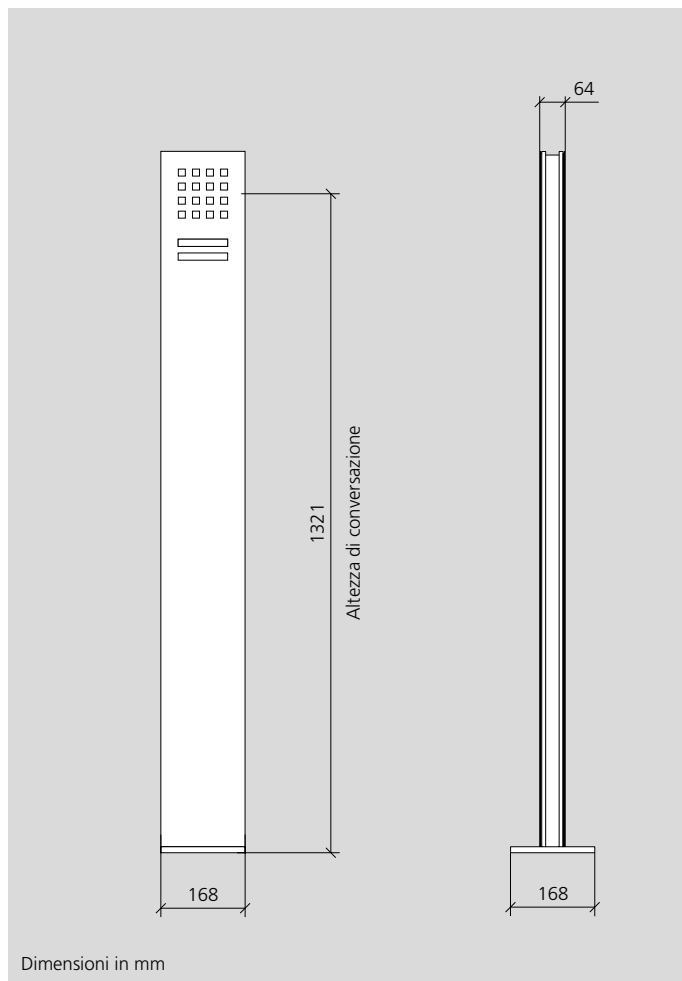
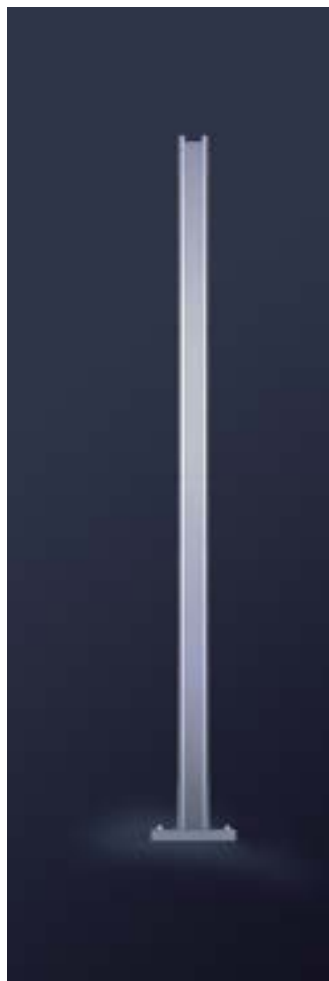


La scatola spessa soli 37 millimetri e il passacavo parzialmente sporgente sono parte integrante del concetto di design. L'altezza complessiva è di 84 millimetri.



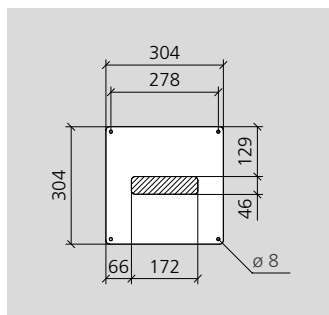
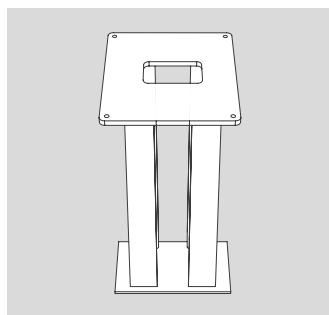
La linea di alimentazione in maglia di acciaio inox flessibile fa di una necessità tecnica una virtù creativa.

Stele di comunicazione



La stele di comunicazione crea uno stile tutto suo. La sua forma non ha solo una valenza estetica: tutti gli elementi funzione sono collocati al posto giusto dal punto di vista ergonomico e sono facilmente raggiungibili dagli utenti. La stretta interazione fra forma e funzione prosegue anche nei dettagli. Ad esempio, il sistema di fissaggio nascosto del frontalino in metallo funge contemporaneamente da elemento creativo e da protezione contro atti vandalici. Una protezione antifurto elettromagnetica, accessibile solo tramite un controller all'interno dell'edificio, blocca e sblocca il frontalino.

Un sistema di supporto basato su profilati estrusi di alluminio rende la progettazione delle steli notevolmente più flessibile. In tal modo è possibile realizzare steli di dimensioni considerevolmente superiori ed eventualmente anche equipagiarle su entrambi i lati.

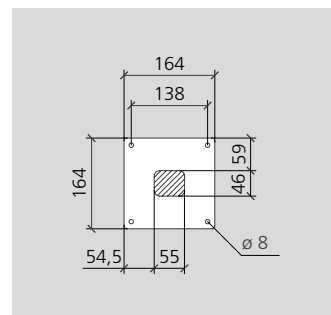
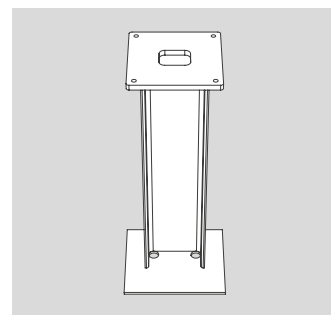


ZE/STL 308 x 308

Accessorio per la messa a terra di steli di comunicazione indipendenti (308 x 308), realizzato in acciaio resistente, zincato a fuoco, con passacavi interno e flangia a pavimento dotata di dadi saldati per il fissaggio della piastra di fondazione della stele di comunicazione.
Dimensioni (mm) Larg. x Alt. x Prof.: 304 x 500 x 304

- Pannello di comando di 2 mm:
 • Acciaio V4A, naturale spazzolato
 Pannello di montaggio:
 • Acciaio V2A di 2 mm con verniciatura ad effetto micaceo
 Sistema di supporto:
 • Profilato estruso di alluminio con verniciatura ad effetto micaceo
 Piastra di fondazione:
 • Piastra di alluminio di 20 mm con verniciatura ad effetto micaceo

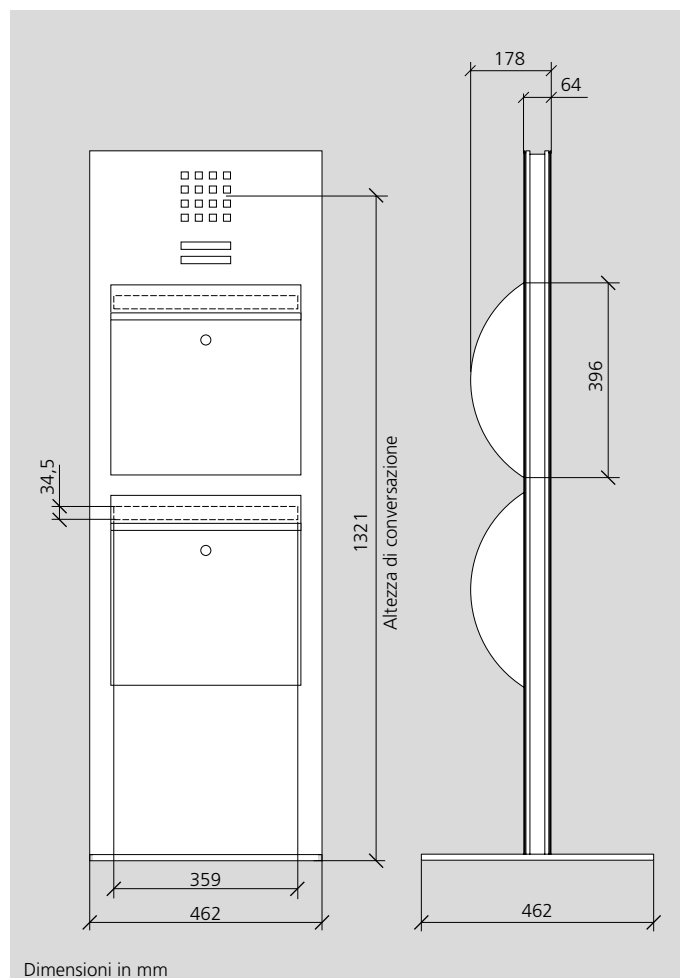
Ulteriori informazioni su materiali e superfici vedi pagina 238



ZE/STL 168 x 168

Accessorio per la messa a terra di steli di comunicazione indipendenti (168 x 168), realizzato in acciaio resistente, zincato a fuoco, con passacavi interno e flangia a pavimento dotata di dadi saldati per il fissaggio della piastra di fondazione della stele di comunicazione.
Dimensioni (mm) Larg. x Alt. x Prof.: 180 x 500 x 200

Stele di comunicazione con cassetta per le lettere con prelievo frontale



Dimensioni in mm

Quando l'area d'ingresso deve avere un aspetto di rappresentanza, la stele di comunicazione indipendente dimostra competenza e sicurezza di stile. La cassetta per le lettere integrata, che rappresenta una necessità funzionale diventata virtù creativa, completa la stele dal punto di vista formale su tutti i lati. Come centro di attrazione nell'area d'ingresso, la stele è la base perfetta per presentare insegne o loghi aziendali.



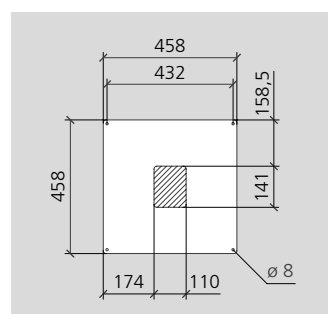
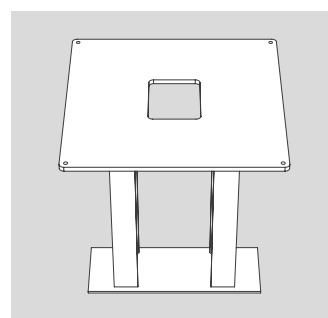
Qualità funzionale: la cassetta per le lettere a doppia parete protegge la posta da pioggia battente e acqua di condensa. Lo sportello di prelievo non si apre di lato, ma in avanti delicatamente frenato, evitando quindi che la posta possa cadere.

Un sistema di supporto basato su profilati estrusi di alluminio modifica l'esecuzione delle cassette per le lettere e rende la progettazione notevolmente più flessibile. È quindi possibile realizzare sistemi di dimensioni considerevolmente superiori; l'elemento angolare portante proiettato sia in avanti che indietro garantisce stabilità al sistema.

L'elemento angolare portante può essere realizzato su richiesta anche per il montaggio incassato.

- Pannello di comando di 2 mm:
- Acciaio V4A, naturale spazzolato
- Ribaltina buca delle lettere:
- Con smorzamento integrato
- Ribaltina buca delle lettere e sportello di prelievo frontale:
- Materiale identico a quello del pannello di comando di 1,5 mm
- Listello nome:
- Materiale identico a quello del pannello di comando di 4 mm
- Pannello di montaggio:
- Acciaio V2A di 2 mm con verniciatura ad effetto micaceo
- Sistema di supporto:
- Profilato estruso di alluminio con verniciatura ad effetto micaceo
- Piastra di fondazione:
- Piastra di alluminio di 20 mm con verniciatura ad effetto micaceo

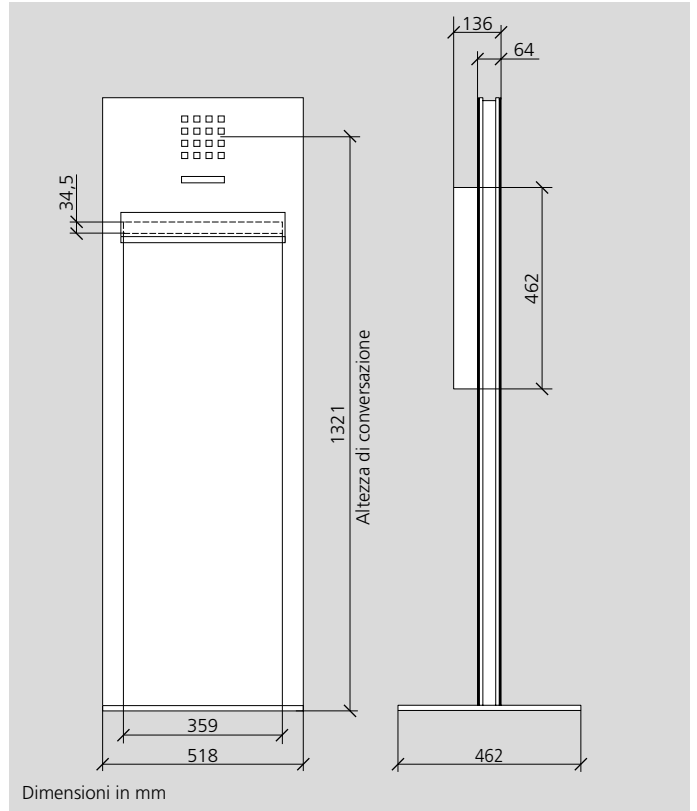
Ulteriori informazioni su materiali e superfici vedi pagina 238



ZE/STL 462 x 462

Accessorio per la messa a terra di steli di comunicazione indipendenti (462 x 462), realizzato in acciaio resistente, zincato a fuoco, con passacavi interno e flangia a pavimento dotata di dadi saldati per il fissaggio della piastra di fondazione della stele di comunicazione.
Dimensioni (mm) Larg. x Alt. x Prof.:
458 x 500 x 458

Stele di comunicazione con cassetta per le lettere con prelievo posteriore



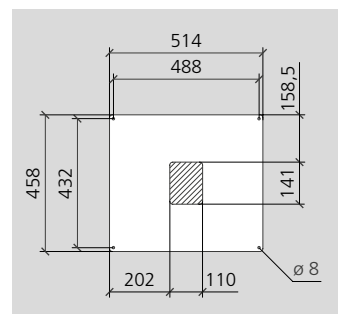
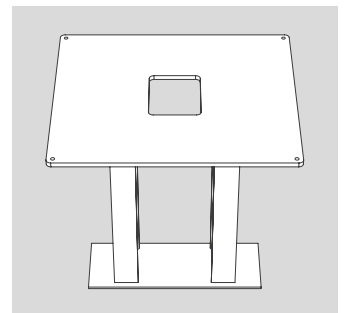
Aspetto piatto: la scatola dell'impianto di cassetta per le lettere sporge solo dove è necessario per svolgere la sua funzione. Alla base termina in un elemento angolare portante, che viene avvitato al pavimento.

L'elemento angolare portante può essere realizzato su richiesta anche per il montaggio incassato.

Ergonomia perfezionata: nella cassetta per le lettere con scatola rettangolare è possibile il prelievo posteriore. Lo sportello di prelievo non si apre di lato, ma in avanti, evitando quindi che la posta possa cadere.

- Pannello di comando da 2 mm:
- Acciaio V4A naturale spazzolato
- Ribaltina della buca delle lettere:
- con ammortizzazione integrata
- Ribaltina della buca delle lettere e sportello di prelievo posteriore:
- Materiale identico a quello del pannello di comando da 1,5 mm
- Listello della targhetta del nome:
- Materiale identico a quello del pannello di comando da 4 mm
- Pannello di montaggio:
- Acciaio V2A con vernice ad effetto micaceo da 2 mm
- Sistema portante:
- profilato estruso di alluminio con vernice ad effetto micaceo
- Pannello di fondo:
- Pannello in alluminio da 20 mm con vernice ad effetto micaceo

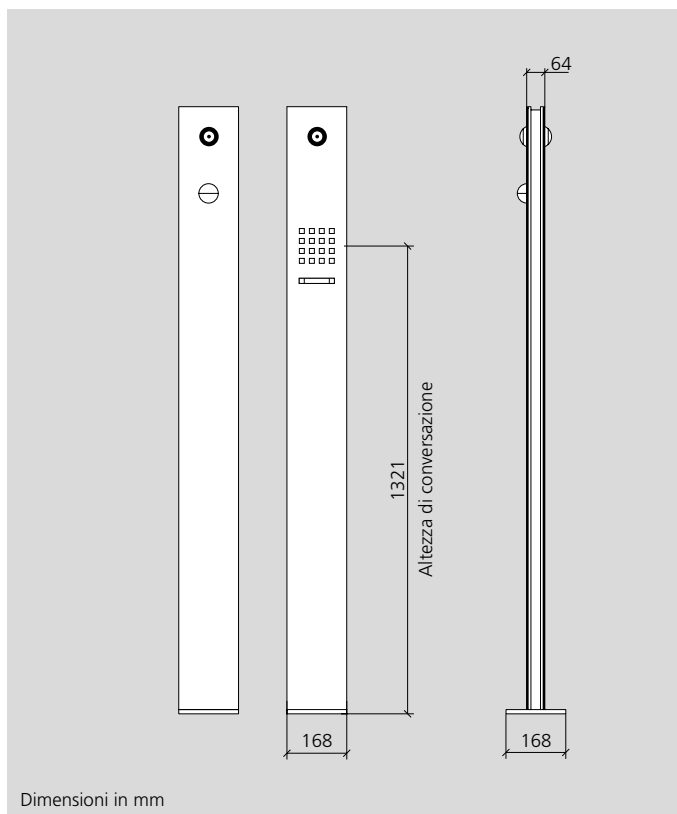
Ulteriori informazioni su materiali e superfici vedi pagina 238



ZE/STL 518 x 462

Accessorio per la messa a terra di steli di comunicazione indipendenti (518 x 462), realizzato in acciaio resistente, zincato a fuoco, con passacavi interno e flangia a pavimento dotata di dadi saldati per il fissaggio della piastra di fondazione della stele di comunicazione. Dimensioni (mm) Larg. x Alt. x Prof.: 488 x 500 x 458

Steli di comunicazione equipaggiabili su entrambi i lati

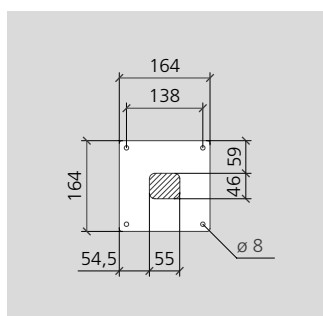
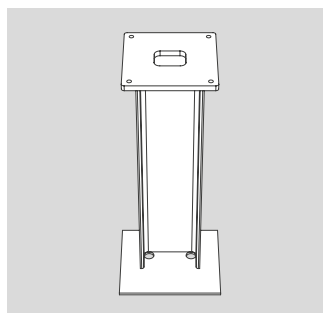


Ulteriore novità resa possibile dal nuovo sistema di supporto: ora, le steli di comunicazione possono essere equipaggiate con elementi funzione su entrambi i lati.

Da notare: Data la profondità variabile dei componenti, l'equipaggiamento delle steli sui due lati deve essere configurato in stretto accordo con Siedle.

- Pannello di comando di 2 mm:
- Acciaio V4A, naturale spazzolato
- Pannello di montaggio:
- Acciaio V2A di 2 mm con verniciatura ad effetto micaceo
- Sistema di supporto:
- Profilato estruso di alluminio con verniciatura ad effetto micaceo
- Piastra di fondazione:
- Piastra di alluminio di 20 mm con verniciatura ad effetto micaceo

Ulteriori informazioni su materiali e superfici vedi pagina 238

**ZE/STL 168 x 168**

Accessorio per la messa a terra di steli di comunicazione indipendenti (168 x 168), realizzato in acciaio resistente, zincato a fuoco, con passacavi interno e flangia a pavimento dotata di dadi saldati per il fissaggio della piastra di fondazione della stela di comunicazione.

Dimensioni (mm) Larg. x Alt. x Prof.:
180 x 500 x 200

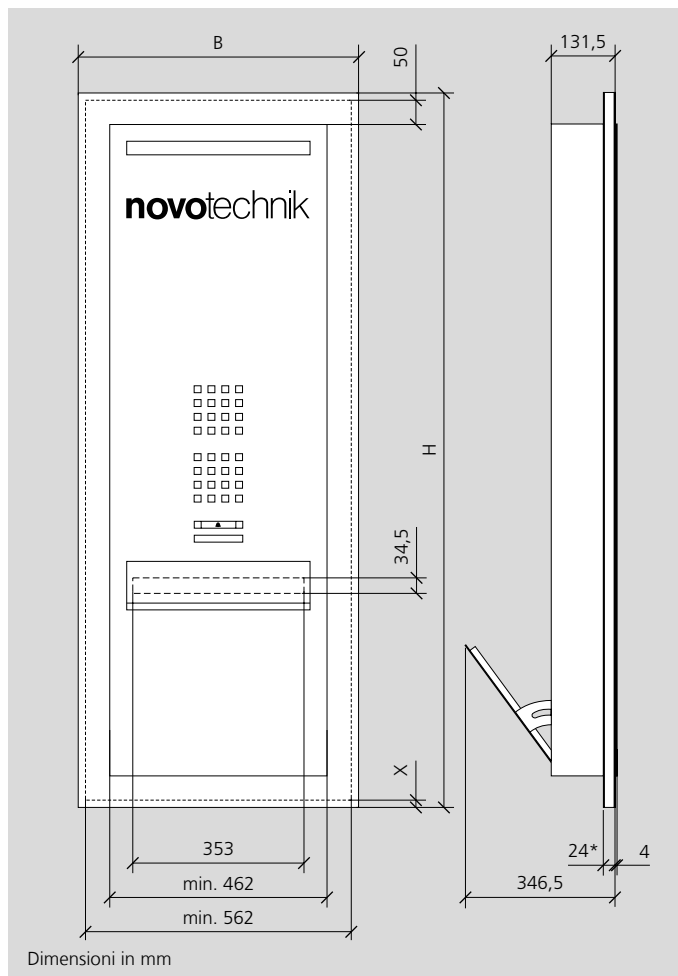
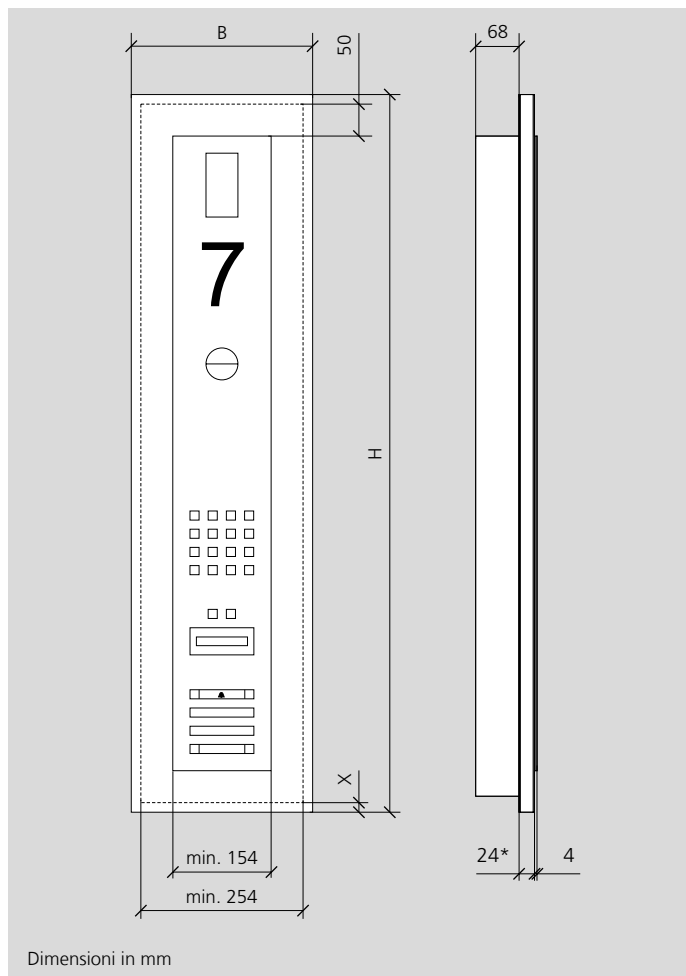
Incasso nei pannelli della porta



Pratica ricezione della posta: apertura in avanti per impedire che la posta possa cadere, cassetta in materiale plastico contro la formazione di condensa e fondo scanalato per evitare che la posta si bagni qualora dovesse penetrare acqua.

In caso di integrazione in un pannello lato porta, Siedle Steel mette splendidamente in scena i propri pregi. L'ampia superficie diventa un elemento creativo che impronta tutta l'area d'ingresso. Tutti gli elementi funzionali si trovano in posizione ergonomicamente corretta: il logo aziendale o il numero civico perfettamente illuminati dai proiettori LED, il sistema fonico ad altezza della bocca, il modulo tastiera a codice, i tasti e la ribaltina della cassetta per le lettere a portata di mano. Il pannello di montaggio, isolato e separato termicamente grazie ad un'anima di PS espanso, rispetta nello spessore i parametri validi nel luogo di utilizzo e viene inserito nella scanalatura del vetro dei pannelli lato porta o di altre strutture a montanti e traverse. Un profilo di 50 millimetri intorno al pannello di comando funge da elemento creativo garantendo, al tempo stesso, tutti i vantaggi del sistema Siedle Steel anche come soluzione incassata nei pannelli lato porta: pannello di comando estraibile dal davanti senza fissaggio visibile, moduli accessibili, ispezionabili e sostituibili dal davanti, instal-

lazione e montaggio all'insegna della semplicità. Il lato posteriore dell'impianto è realizzato integralmente in acciaio inox.



Legenda:

--- misura luce

X = misura di appoggio del vetro

Dimensioni pannello = luce + 2 x misura di appoggio del vetro

*in seguito a definizione delle caratteristiche di montaggio in cantiere

Pannello di comando di 2 mm:

- Acciaio V4A, naturale spazzolato

Pannello di montaggio di 2 mm:

- Acciaio V4A naturale spazzolato o acciaio V2A con verniciatura ad effetto micaceo

Lato posteriore:

- Acciaio V4A di 2 mm, naturale spazzolato o verniciato
- Anima in PS espanso

Calotta di protezione sul lato posteriore:

- Acciaio V4A di 1,5 mm, naturale spazzolato o verniciato
- Sportello di prelievo posteriore in acciaio V4A di 1,5 mm, naturale spazzolato o verniciato, apribile verso il basso

Cassetta per le lettere con cassetta climatica in materiale plastico

Ribaltina buca delle lettere:

- Con smorzamento integrato
- Materiale identico a quello del pannello di comando di 1,5 mm

Listello nome:

- Materiale identico a quello del pannello di comando di 4 mm
- Vano a scivolo in acciaio V4A di 1 mm

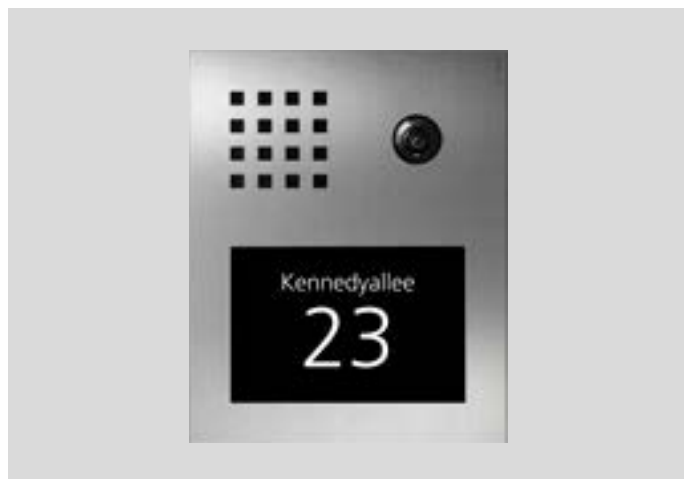
Ulteriori informazioni su materiali e superfici vedi pagina 238

Siedle Touch



Siedle Touch è il nuovo touchscreen multifunzione per esigenze speciali. Svolge tutte le funzioni di un posto esterno, incluso il controllo d'accesso. Nello spazio informativo a destra è possibile salvare diciture e immagini oppure video. L'interfaccia innovativa è intuitiva da usare e indipendente dalla lingua dell'utente.

Siedle Touch nella linea di design Steel: Gli impianti Steel sono progettati e fabbricati in maniera personalizzata, montati in officina, testati e forniti pronti per essere installati.



Lo schermo da 10 pollici è disponibile in formato verticale e orizzontale. Può essere integrato in posti esterni della linea di design Siedle Steel oppure montato liberamente su facciate, pannelli di porte o pareti.

Il prodotto è disponibile per i sistemi Siedle In-Home-Bus e Siedle Access Professional.



L'interfaccia di Siedle Touch è concepita per un numero massimo di 2.000 utenti ed è intuitiva da usare. L'interfaccia di comando è estremamente personalizzabile: i tasti di chiamata possono essere visualizzati a grandissimi caratteri e accompagnati da un'immagine o dal logo aziendale.



Siedle Touch 10 per l'integrazione nell'edificio: in alternativa, Siedle Touch può essere integrato in combinazione con telecamere Siedle e porter da incasso nelle facciate, nei pannelli di porte o nelle pareti. La telecamera può così garantire sempre un'immagine ottimale dell'area d'ingresso.

Per maggiori informazioni, assistenza nella progettazione e ordinazioni*, rivolgersi all'Ufficio Marketing Progetti Siedle: +49 7723 63-552 projektvertrieb@siedle.de

* Gestione ordini e fatturazione tramite i rivenditori specializzati di articoli elettrici



La serratura a codice per aprire la porta con tastierino a numeri rotanti assicura la massima sicurezza nel controllo d'accesso.



Formazione di gruppi: è possibile creare gruppi e sottogruppi di utenti per riunire più destinazioni di chiamata.



Siedle Steel
Sistema di comunicazione e orientamento

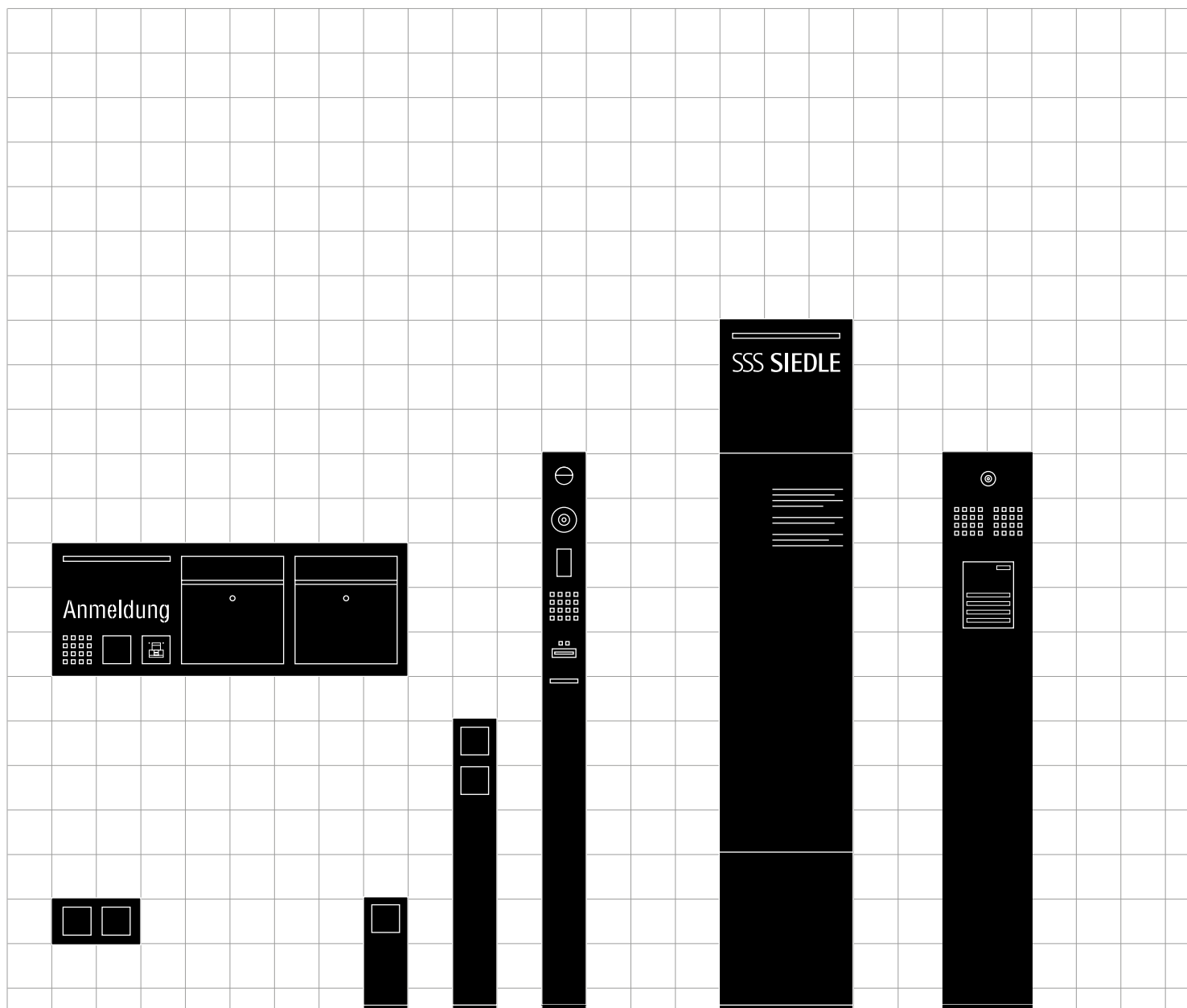
Edificio completo	258
Stele di illuminazione/comunicazione	260
Posti esterni	260
Targhe a parete/sospese	261
Targhe per ambienti	261
Targhe per ambienti/pittogrammi	262

Edificio completo

Una perfetta accoglienza non si limita all'area d'ingresso; il posto esterno è solo una delle tante zone che attraversa un visitatore. Il suo percorso inizia da una targa d'informazione nel parcheggio o dall'accesso in garage e termina in una precisa stanza. In ogni punto di questo percorso entrano in gioco tante altre funzioni: l'identifi-

cazione dell'edificio e dei suoi residenti, la comunicazione o l'interazione con il visitatore, l'accesso all'interno, per non parlare dell'orientamento, dell'informazione e della guida a destinazione. Il sistema di comunicazione e orientamento soddisfa tutti i requisiti in una configurazione unitaria. Unisce infatti l'infinita

gamma di varianti del sistema di comunicazione high-end Siedle Steel ad un sistema di orientamento ottimizzato dal punto di vista ergonomico. Ne risulta un'accoglienza perfetta, coerente e unitaria nell'intero edificio.



Posto esterno
Proiettore per luce diffusa LED
Scritta
Sistema citofonico
Tasto di chiamata
Lettore di impronte digitali
Cassette per le lettere

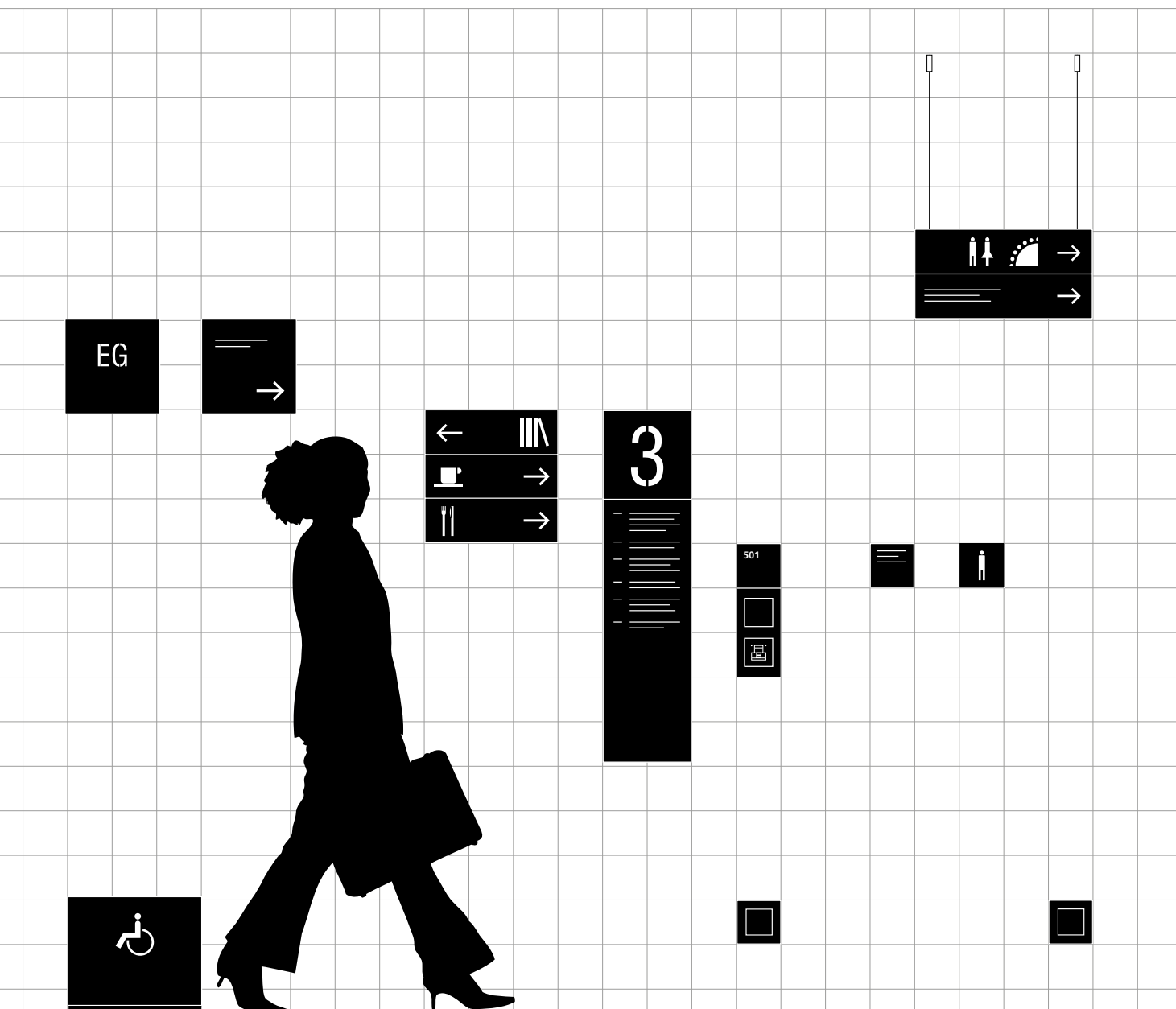
Proiettori a parete
Moduli luce LED

Steli di illuminazione
Moduli luce LED

Stele di comunicazione
Rilevatore di presenza
Telecamera
Spot LED
Sistema fonico
Lettore di schede
Tasto di chiamata

Stele di informazione indipendente
Proiettore per luce diffusa LED
Scritta

Stele di comunicazione
Sistema citofonico
Telecamera
Terminale di comunicazione con display a schermo tattile



Stele per parcheggio
Pittogramma

Targhe a parete
Diciture

Targa a parete
Pittogrammi

Targa per ambienti e posto esterno
Scritta
Tasto di chiamata
Lettore di impronte digitali

Targhe per ambienti
Scritta
Pittogramma

Targa sospesa
Pittogrammi
Scritta

Stele di illuminazione/comunicazione



Sul confine di una proprietà, in corrispondenza di vie d'accesso, portoni o percorsi: la stele indipendente viene collocata dove svolge in modo ottimale la sua funzione, a prescindere da pareti e facciate. La sua forma non ha solo una valenza estetica; tutti gli elementi funzionali sono collocati al posto giusto dal punto di vista ergonomico e sono facilmente raggiungibili dagli utenti. Provvista di moduli luce LED, la stele viene utilizzata per illuminare percorsi e, su richiesta, può essere comandata automaticamente da rilevatori di presenza e interruttori crepuscolari. La telecamera, i sistemi citofonici o altri elementi funzionali la trasformano in stele di comunicazione, che apre porte e portoni, identifica, informa e riceve addirittura la posta.

Posti esterni



Un corriere desidera consegnare la merce, il postino trovare la cassetta per le lettere. Ospiti suonano il campanello e si annunciano, dipendenti hanno accesso tramite un codice numerico o la loro impronta digitale. I visitatori hanno bisogno di luce per trovare la via, leggere le informazioni e azionare le apparecchiature. I residenti e i proprietari esigono un'adeguata presentazione. Hanno richieste di design, desiderano realizzare un corporate design oppure uno stile personale. L'architetto intende utilizzare determinati materiali e l'ufficio di progettazione definisce requisiti specifici a livello tecnico e di installazione. Sulla soglia vengono quindi ad intrecciarsi numerose richieste, idee ed esigenze. Ottimo se invece di creare contraddizioni, sviluppano un'interazione reciproca.

Posto esterno con pannello superiore intagliato al laser, pannello centrale con scritta stampata su pellicola, sistema citofonico, tasto di ampia superficie e tastiera a codice. Ogni pannello è asportabile singolarmente. Su richiesta, è disponibile un blocco elettromagnetico che garantisce la sicurezza degli elementi funzionali di alta qualità.

Targhe a parete/sospese



La simbiosi tra l'elettronica della comunicazione e i servizi di orientamento dei visitatori mette in luce i suoi punti di forza anche all'interno dell'edificio. Realizzare la targa di una stanza con tasto campanello e lettore di impronte digitali è una possibilità tanto ovvia quanto montare un proiettore per luce diffusa a LED in un pannello a parete.

Nomi di aziende, numeri di stanze, reparti: se le scritte rimangono invariate per molto tempo, è possibile realizzarle mediante tecnica laser, incisione o stampa. Viceversa, quando nomi, funzioni o titoli cambiano spesso, si consiglia di optare per scritte modificabili, ossia sostituibili con oneri ridotti.



Le targhe sospese sono perfettamente visibili a grande distanza e lasciano liberi percorsi e pareti. Sono costituite da un pannello di montaggio, su cui va fissato il dispositivo di sospensione, e da due pannelli di copertura per le scritte. Il pannello di montaggio è realizzato in alluminio per ridurre il peso. Per i pannelli di copertura è a disposizione l'intero spettro di materiali e di tecniche di realizzazione delle scritte.

Targa d'informazione in tre parti con proiettore per luce diffusa. Il pannello superiore con il logo aziendale svolge la sua funzione a distanza. Il pannello centrale serve per fornire indicazioni da vicino. È completamente rivestito di una pellicola trasparente stampata in monocolor. Se è necessario aggiornare le scritte, si può sostituire l'intera pellicola. Il pannello di base completa la targa fino a terra.

Targhe per ambienti



Combinazione intelligente in aree sensibili: binomio fra indicazione degli ambienti e controllo d'accesso.

Funzioni:

Targa per ambienti su cui poter realizzare scritte
Tasto di ampia superficie
Lettore di impronte digitali



Le targhe possono essere costituite da una, due, tre o quattro parti. Ogni segmento può essere dotato di scritte indipendenti e sostituito singolarmente.

Per la progettazione e la configurazione è a vostra disposizione il nostro Reparto Commerciale Progetti.

Italia
Tel. +39 0471 257960
Fax +39 0471 257964
info@siedle.it

Svizzera
Tel. +41 61 3382044
Fax +41 61 3382049
info@siedle.ch

Targhe per ambienti/pittogrammi



OSB 0001 E

Targa di orientamento in acciaio inox, monopezzo, per la realizzazione di scritte personalizzate.
La superficie in acciaio inox spazzolato può essere provvista di scritte realizzate mediante tecnica laser, stampa su pellicola, incisione o serigrafia.
Targhetta per le diciture (mm)
Larg. x Alt.: 154 x 154
Dimensioni (mm) Larg. x Alt. x Prof.: 154 x 154 x 11



OSB 0002 E

Targa di orientamento in acciaio inox, suddivisa in due parti, per la realizzazione di scritte personalizzate.
La superficie in acciaio inox spazzolato è costituita da due targhette per le diciture di diverse dimensioni e può essere provvista di scritte realizzate mediante tecnica laser, stampa su pellicola, incisione o serigrafia.
Targhetta per le diciture (mm)
Larg. x Alt.: 154 x 76,5
Dimensioni (mm) Larg. x Alt. x Prof.: 154 x 154 x 11



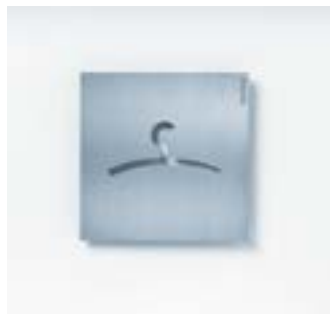
OSB 0003 E

Targa di orientamento in acciaio inox, suddivisa in tre parti, per la realizzazione di scritte personalizzate.
La superficie in acciaio inox spazzolato è costituita da tre targhette per le diciture di diverse dimensioni e può essere provvista di scritte realizzate mediante tecnica laser, stampa su pellicola, incisione o serigrafia.
Targhetta per le diciture (mm)
Larg. x Alt.: 154 x 76,5 e 154 x 37,75
Dimensioni (mm) Larg. x Alt. x Prof.: 154 x 154 x 11



OSB 0004 E

Targa di orientamento in acciaio inox, suddivisa in quattro parti, per la realizzazione di scritte personalizzate.
La superficie in acciaio inox spazzolato è costituita da quattro targhette per le diciture di diverse dimensioni e può essere provvista di scritte realizzate mediante tecnica laser, stampa su pellicola, incisione o serigrafia.
Targhetta per le diciture (mm)
Larg. x Alt.: 154 x 37,75
Dimensioni (mm) Larg. x Alt. x Prof.: 154 x 154 x 11



OSP 0004

Targa di orientamento con pittogramma "Guardaroba" in acciaio inox spazzolato.
Dimensioni (mm) Larg. x Alt. x Prof.: 154 x 154 x 11



OSP 0005

Targa di orientamento con pittogramma "Conferenza" in acciaio inox spazzolato.
Dimensioni (mm) Larg. x Alt. x Prof.: 154 x 154 x 11



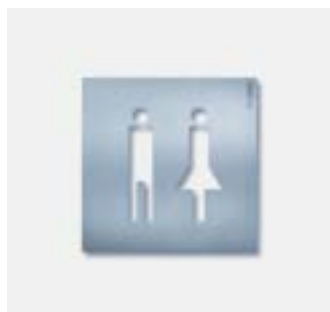
OSP 0006

Targa di orientamento con pittogramma "Freccia" (destra o sinistra) in acciaio inox spazzolato.
Dimensioni (mm) Larg. x Alt. x Prof.: 154 x 154 x 11



OSP 0007

Targa di orientamento con pittogramma "Non fumatori" in acciaio inox spazzolato.
Dimensioni (mm) Larg. x Alt. x Prof.: 154 x 154 x 11



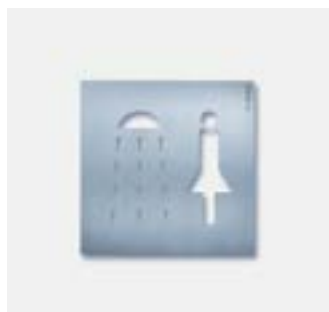
OSP 0012

Targa di orientamento con pittogramma "Toilette" in acciaio inox spazzolato.
Dimensioni (mm) Larg. x Alt. x Prof.: 154 x 154 x 11



OSP 0013

Targa di orientamento con pittogramma "Fasciatoio" in acciaio inox spazzolato.
Dimensioni (mm) Larg. x Alt. x Prof.: 154 x 154 x 11



OSP 0014

Targa di orientamento con pittogramma "Doccia signore" in acciaio inox spazzolato.
Dimensioni (mm) Larg. x Alt. x Prof.: 154 x 154 x 11



OSP 0015

Targa di orientamento con pittogramma "Doccia signori" in acciaio inox spazzolato.
Dimensioni (mm) Larg. x Alt. x Prof.: 154 x 154 x 11

**OSB 0005 G**

Targa di orientamento costituita da una combinazione di acciaio inox e vetro acrilico, adatta per la realizzazione di scritte personalizzate.

Le scritte vengono realizzate mediante pellicola o carta applicata fra il vetro acrilico e il pannello di montaggio.

Targhetta per le diciture (mm)

Larg. x Alt.: 113 x 154

Dimensioni (mm) Larg. x Alt. x Prof.:

154 x 154 x 11

**OSP 0001**

Targa di orientamento con pittogramma "Biblioteca" in acciaio inox spazzolato.

Dimensioni (mm) Larg. x Alt. x Prof.:

154 x 154 x 11

**OSP 0002**

Targa di orientamento con pittogramma "Ristorante/Mensa" in acciaio inox spazzolato.

Dimensioni (mm) Larg. x Alt. x Prof.:

154 x 154 x 11

**OSP 0003**

Targa di orientamento con pittogramma "Caffetteria" in acciaio inox spazzolato.

Dimensioni (mm) Larg. x Alt. x Prof.:

154 x 154 x 11

**OSP 0008**

Targa di orientamento con pittogramma "Fumatori" in acciaio inox spazzolato.

Dimensioni (mm) Larg. x Alt. x Prof.:

154 x 154 x 11

**OSP 0009**

Targa di orientamento con pittogramma "Idoneo per persone su sedia a rotelle" in acciaio inox spazzolato.

Dimensioni (mm) Larg. x Alt. x Prof.:

154 x 154 x 11

**OSP 0010**

Targa di orientamento con pittogramma "Signore" in acciaio inox spazzolato.

Dimensioni (mm) Larg. x Alt. x Prof.:

154 x 154 x 11

**OSP 0011**

Targa di orientamento con pittogramma "Signori" in acciaio inox spazzolato.

Dimensioni (mm) Larg. x Alt. x Prof.:

154 x 154 x 11

**OSP 0016**

Targa di orientamento con pittogramma "Doccia" in acciaio inox spazzolato.

Dimensioni (mm) Larg. x Alt. x Prof.:

154 x 154 x 11

**OSM 0001 DG**

Pannello di montaggio in alluminio per l'alloggiamento di tutti i pannelli in acciaio inox del sistema di orientamento.

Dimensioni (mm) Larg. x Alt. x Prof.:

154 x 154 x 8



Sostituzione e ristrutturazione

Panoramica completa	266
Apparecchi in sostituzione della serie TL 111	268
Siedle Classic	268
Siedle Vario con display di comunicazione appoggio muro	270
Apparecchi in sostituzione della serie TL 411	272
Apparecchi in sostituzione di Vario 511	274
Posti esterni da incasso	274
Posti esterni appoggio muro	275
Cassette portalettere da incasso	276
Stele di comunicazione	279
Stele di comunicazione con cassetta postale	279
Sostituzione/Necessità di estensione IQ HTA / HTA 811-0	280

Panoramica completa



Unico presupposto: un impianto campanello, qui per una casa bifamiliare



Un set è completamente preconfigurato e pronto per il montaggio. È costituito da posto esterno, posto interno e alimentazione tramite la rete. Gli interventi di installazione sono limitati al minimo e anche il semplice montaggio appoggio muro avviene in modo rapido.

Dal campanello al citofono

I set Siedle economici sono assolutamente ideali per rapidi ammodernamenti. Grazie al facile montaggio appoggio muro, sia all'interno che all'esterno, non sono di norma necessarie opere murarie. Per ulteriori informazioni consultare il capitolo sui Siedle set.



È possibile valorizzare facilmente anche un semplice impianto campanello alla porta.



Un set video offre un comfort superiore e una maggiore sicurezza.

Dal campanello all'impianto video

Rapido e senza problemi: il set video si accontenta in linea di massima dei fili del vecchio impianto campanello/apriporta e può essere facilmente avvitato alla parete. Per ulteriori informazioni consultare il capitolo sui Siedle set.



Utilizzati in milioni di applicazioni per lunghi decenni, sono giunti oggi in molti casi al termine della loro vita utile: gli impianti Siedle della serie TL 111.



La versione per retrofitting di Siedle Classic: design attuale e tecnologia moderna nel look metallico della versione originale. Il fissaggio a vite si adatta alla scatola da incasso presente. Il tasto è disponibile in alternativa anche in metallo. Vedi pagina 205



Una piastra adattatore collega il vecchio apparecchio con il display di comunicazione Vario. In tal modo è disponibile l'intero spettro di funzioni Vario.

Dal vecchio citofono alla tecnologia corrente

Prima o poi anche la duratura tecnologia dei vecchi impianti Siedle deve essere sostituita. Sono quindi disponibili speciali soluzioni per la sostituzione in grado di adattarsi alle scatole presenti: è superfluo qualsiasi tipo di opera muraria.



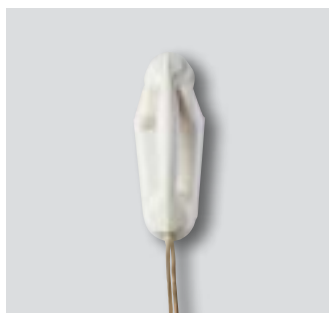
Gli impianti della serie Vario 511 continuano per lo più a svolgere le loro funzioni, tuttavia non consentono l'utilizzo di nuove tecnologie, come ad es. il sistema bus, il riconoscimento di impronte digitali e il collegamento con la telefonia.



I nuovi modelli della serie Vario 611 si adattano alle scatole installate e utilizzano i cavi già presente.

Dalla versione precedente Vario a quella corrente

Se lunghi anni d'utilizzo in condizioni inospitali hanno messo a dura prova alcuni impianti della serie Vario 511, un adattatore consente una facile sostituzione con il nuovo modello Vario, lasciando nella parete la scatola da incasso.



Spesso può accadere che qualche apparecchio si guasti oppure perda la sua estetica, soprattutto all'interno.



Il citofono alternativo HTA 811 sostituisce otto generazioni di vecchi citofoni di sistema Siedle installati nel cosiddetto sistema 6+n.

Dal vecchio spunta il bello

Il citofono HTA 811 riunisce tutti i vantaggi del moderno design: linguaggio formale contemporaneo, semplice montaggio, facile utilizzo e, non ultima, versatilità creativa.

Il modello per esigenze di sostituzione è disponibile nelle stesse varianti di materiale e colore di tutti i posti interni Siedle.

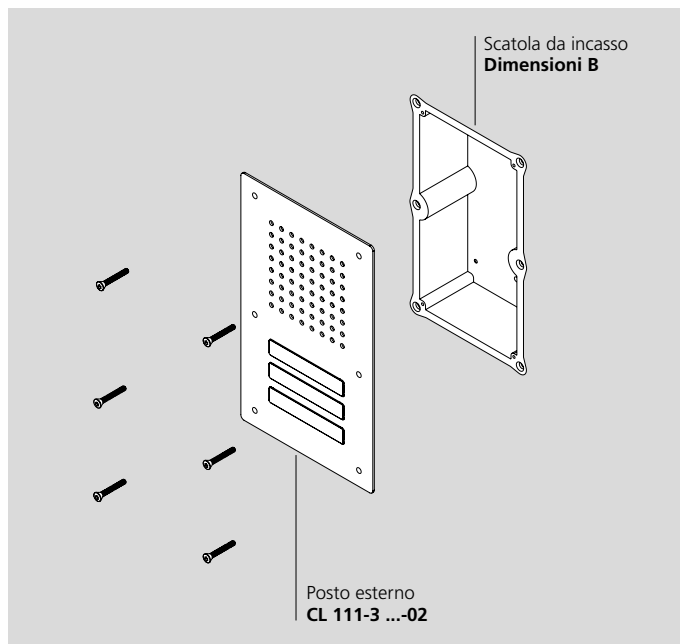
La sostituzione comporta quindi non solo un ammodernamento tecnico, ma anche una rivalutazione estetica.

Siedle Classic



È stata messa a punto una variante della linea Siedle Classic appositamente per esigenze di sostituzione di modelli precedenti. I porter della serie TL 111 sono stati installati dagli anni '60 agli anni '80 in centinaia di applicazioni. Proprio a questa lunga tradizione si lega Siedle Classic: un frontalino in metallo con griglia dell'altoparlante, tasti e targhetta portanome. Le uniche differenze rispetto alla versione standard sono le viti di fissaggio visibili e, più limitatamente, la disponibilità di altre dimensioni. La versione sostitutiva si inserisce senza adattatori direttamente nella vecchia scatola e, nella maggior parte dei casi, utilizza anche i cavi già esistenti.

Anche i posti esterni della serie TL 111, che sono stati convertiti in Vario 511 con l'ausilio della piastra adattatore FTL 101-0 A - FTL 103-0 C, possono essere rimodernati grazie a Siedle Classic.



Sistema 6+n
CL 111-1 R-02
 Sistema 1+n
CL 111-1 N-02
 In-Home-Bus
CL 111-1 B-02

Posto esterno con frontalino in acciaio inox V4A spazzolato senza scatola, da montare sulla scatola da incasso "misura A" della serie TL 111. Porter con 1 tasto di chiamata.
 Temperatura ambiente:
 da -20 °C a +55 °C
 Dimensioni frontalino (mm)
 Larg. x Alt. x Prof.: 171 x 224 x 2



Sistema 6+n
CL 111-2 R-02
 Sistema 1+n
CL 111-2 N-02
 In-Home-Bus
CL 111-2 B-02

Posto esterno con frontalino in acciaio inox V4A spazzolato, senza scatola, da montare sulla scatola da incasso presente "misura B" della serie TL 111. Porter con 2 tasti di chiamata.
 Temperatura ambiente:
 da -20 °C a +55 °C
 Dimensioni frontalino (mm)
 Larg. x Alt. x Prof.: 171 x 277 x 2



Sistema 6+n
CL 111-3 R-02
 Sistema 1+n
CL 111-3 N-02
 In-Home-Bus
CL 111-3 B-02

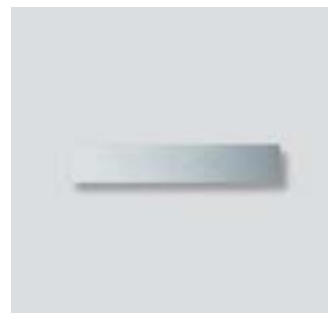
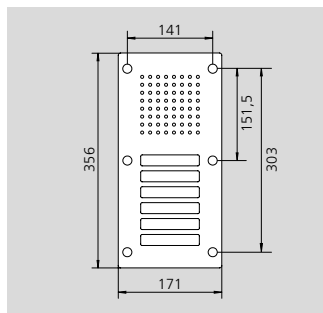
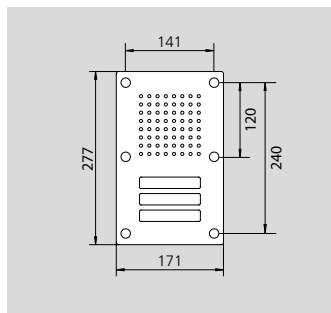
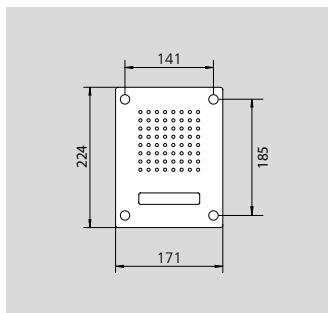
Posto esterno con frontalino in acciaio inox V4A spazzolato, senza scatola, da montare sulla scatola da incasso presente "misura B" della serie TL 111. Porter con 3 tasti di chiamata.
 Temperatura ambiente:
 da -20 °C a +55 °C
 Dimensioni frontalino (mm)
 Larg. x Alt. x Prof.: 171 x 277 x 2



Sistema 6+n
CL 111-4 R-02
 Sistema 1+n
CL 111-4 N-02
 In-Home-Bus
CL 111-4 B-02

Posto esterno con frontalino in acciaio inox V4A spazzolato, senza scatola, da montare sulla scatola da incasso presente "misura C" della serie TL 111. Porter con 4 tasti di chiamata.
 Temperatura ambiente:
 da -20 °C a +55 °C
 Dimensioni frontalino (mm)
 Larg. x Alt. x Prof.: 171 x 356 x 2

Misure



Dimensioni in mm

ZNSM/CL-02

Accessorio targhetta del nome in metallo Classic, in acciaio inox spazzolato, senza scritta, per sostituire la targhetta del nome retroilluminata montata di serie per la realizzazione di scritte personalizzate a cura del cliente.



Sistema 6+n CL 111-5 R-02

Sistema 1+n
CL 111-5 N-02
In-Home-Bus
CL 111-5 B-02

Posto esterno con frontalino in acciaio inox V4A spazzolato, senza scatola, da montare sulla scatola da incasso presente "misura C" della serie TL 111. Porter con 5 tasti di chiamata.

Temperatura ambiente:
da -20 °C a +55 °C

Dimensioni frontalino (mm)

Larg. x Alt. x Prof.: 171 x 356 x 2

Sistema 6+n CL 111-6 R-02

Sistema 1+n
CL 111-6 N-02
In-Home-Bus
CL 111-6 B-02

Posto esterno con frontalino in acciaio inox V4A spazzolato, senza scatola, da montare sulla scatola da incasso presente "misura C" della serie TL 111. Porter con 6 tasti di chiamata.

Temperatura ambiente:
da -20 °C a +55 °C

Dimensioni frontalino (mm)

Larg. x Alt. x Prof.: 171 x 356 x 2

Panoramica dei componenti di sistema per l'ammodernamento di impianti Siedle esistenti TL 111-...

Porter presente	Ammodernamento del posto esterno	Ammodernamento del posto esterno e degli apparecchi interni e di distribuzione
TL 111	CL 111-... R	CL 111-... B*, N**
TL 111 con ZTL 056	non possibile	CL 111-... B*
TL 111 con ZTL 057	non possibile	CL 111-... B*
TL 111 con TLE 051-...	CL 111-... R	CL 111-... B*, N**

* In-Home-Bus: Apparecchi interni e apparecchi di distribuzione idonei vedi pagina 14

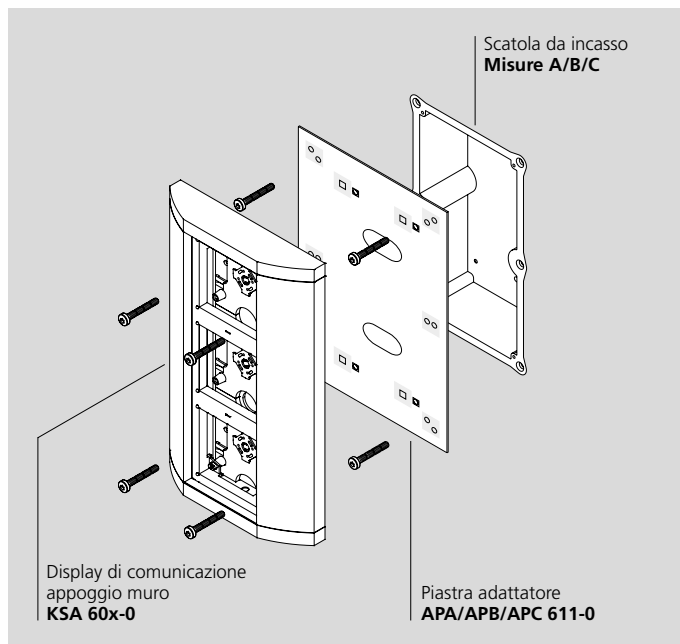
** Sistema 1+n: Apparecchi interni e apparecchi di distribuzione idonei vedi pagina 74

Siedle Vario con display di comunicazione appoggio muro



Se si sostituisce un TL 111 con un display di comunicazione Vario, è necessaria una piastra adattatore che si inserisce sui fori della vecchia scatola. Dal montaggio da incasso si ottiene quindi un montaggio appoggio muro. Il vantaggio principale di questa variante è la possibilità di ottenere da una semplice sostituzione una vera e propria

estensione, ad esempio con un sistema di videosorveglianza o di controllo d'accesso elettronico. Anche in questo caso vengono mantenuti i dispositivi di fissaggio e i cavi esistenti, e non sono necessarie opere murarie.



KSA 602-0
 Display di comunicazione appoggio muro per 2 moduli funzione 611-..., completo di telaio di montaggio. Dimensioni (mm) Larg. x Alt. x Prof.: 200 x 231 x 45,3

KSA 603-0
 Display di comunicazione appoggio muro per 3 moduli funzione 611-..., completo di telaio di montaggio. Dimensioni (mm) Larg. x Alt. x Prof.: 200 x 331 x 45,3

KSA 604-0
 Display di comunicazione appoggio muro per 4 moduli funzione 611-..., completo di telaio di montaggio. Dimensioni (mm) Larg. x Alt. x Prof.: 200 x 431 x 45,3

KSA 605-0
 Display di comunicazione appoggio muro per 5 moduli funzione 611-..., completo di telaio di montaggio. Dimensioni (mm) Larg. x Alt. x Prof.: 200 x 531 x 45,3

Ammodernamento del posto esterno

1. Componenti meccanici

Denominazione	per TL 111-...	Dimensioni (mm) Larg. x Alt. x Prof.
KSA 602-0 + APA 611-0	TL 111-1A	200 x 231 x 45,3
KSA 603-0 + APB 611-0	TL 111-2B	200 x 231 x 45,3
KSA 603-0 + APB 611-0	TL 111-3B	200 x 231 x 45,3
KSA 604-0 + APC 611-0	TL 111-4C	200 x 231 x 45,3
KSA 604-0 + APC 611-0	TL 111-5C	200 x 231 x 45,3
KSA 604-0 + APC 611-0	TL 111-6C	200 x 231 x 45,3

2. Componenti elettronici

Denominazione	per TL 111-...
TLM 611-... e TM 612-...	TL 111-...
non possibile	TL 111-... con ZTL 056
non possibile	TL 111-... con ZTL 057
TLM 611-... e TM 612-...	TL 111-... con TLE 051-...

Attenzione:
 Tutti i moduli, i telai e le scatole Vario sono disponibili nei quattro colori di serie e anche in verniciature speciali, vedi pagina 122

**APA 611-0**

Piastra adattatore, in acciaio inox, da montare sulla scatola da incasso "misura A" del precedente porter standard della serie TL 111. Predisposta per ospitare il display di comunicazione KSA 602-0, comprensiva di accessori di montaggio.

Dimensioni (mm) Larg. x Alt. x Prof.:
170 x 220 x 2

**APB 611-0**

Piastra adattatore, in acciaio inox, da montare sulla scatola da incasso "misura B" del precedente porter standard della serie TL 111. Predisposta per ospitare il display di comunicazione KSA 603-0, comprensiva di accessori di montaggio.

Dimensioni (mm) Larg. x Alt. x Prof.:
170 x 275 x 2

**APC 611-0**

Piastra adattatore, in acciaio inox, da montare sulla scatola da incasso "misura C" del precedente porter standard della serie TL 111. Predisposta per ospitare il display di comunicazione KSA 604-0 o KSA 605-0, comprensiva di accessori di montaggio.

Dimensioni (mm) Larg. x Alt. x Prof.:
170 x 338 x 2

Ammodernamento del posto esterno e degli apparecchi interni e di distribuzione

Denominazione	per TL 111-...
In-Home-Bus* oppure Sistema 1+n**	TL 111-...
In-Home-Bus*	TL 111-... con ZTL 056
In-Home-Bus*	TL 111-... con ZTL 057
In-Home-Bus* oppure Sistema 1+n**	TL 111-... con TLE 051-...

* In-Home-Bus: BTLM 650-... e BTM 650-...

Apparecchi interni e apparecchi di distribuzione idonei vedi pagina 14

** Sistema 1+n: TLM 612-... e TM 612-...

Apparecchi interni e apparecchi di distribuzione idonei vedi pagina 74

Siedle Classic



Anche gli impianti di cassette per le lettere della serie TL 411 possono essere sostituiti senza problemi proprio come i porter datati. La variante per esigenze di sostituzione colpisce per il frontalino in acciaio inox massiccio con porter, tasto di chiamata e targhetta del nome, nonché ribaltina delle buche delle lettere con listello e chiusura frenata. Questa versione si inserisce senza adattatori direttamente nella vecchia scatola e, nella maggior parte dei casi, utilizza anche l'impianto elettrico già presente. Si possono mantenere le vecchie scatole murate già presenti, la cui sostituzione comporterebbe ingenti oneri. I prodotti per esigenze di sostituzione sono disponibili in tre varianti standard. Su richiesta sono disponibili realizzazioni speciali personalizzate.



Sistema 6+n
CL 411 BD2A 01 R
Sistema 1+n
CL 411 BD2A 01 N
In-Home-Bus
CL 411 BD2A 01 B

Cassetta per le lettere a scivolo Classic con frontalino in acciaio inox V4A spazzolato, senza scatola, da montare sulla scatola da incasso presente della serie TL 411. Porter con un tasto di chiamata e una ribaltina delle buche delle lettere con listello.

Temperatura ambiente:
da -20 °C a +55 °C
Dimensioni frontalino (mm)
Larg. x Alt. x Prof.: 345 x 295,5 x 2



Sistema 6+n
CL 411 BD2A 02 R
Sistema 1+n
CL 411 BD2A 02 N
In-Home-Bus
CL 411 BD2A 02 B

Cassetta per le lettere a scivolo Classic con frontalino in acciaio inox V4A spazzolato, senza scatola, da montare sulla scatola da incasso presente della serie TL 411. Porter con 2 tasti di chiamata e 2 ribaltine delle buche delle lettere con listello.

Temperatura ambiente:
da -20 °C a +55 °C
Dimensioni frontalino (mm)
Larg. x Alt. x Prof.: 345 x 395,5 x 2

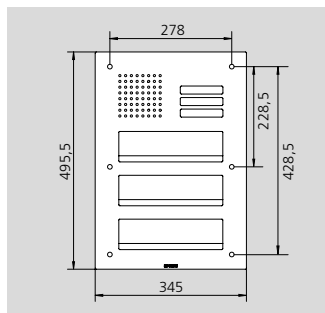
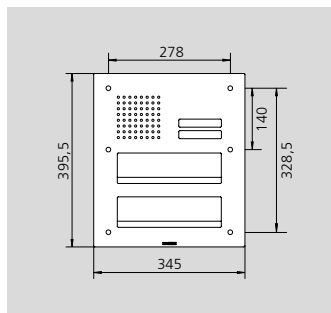
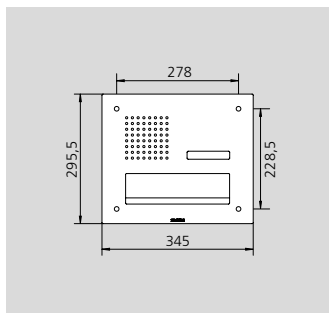


Sistema 6+n
CL 411 BD2A 03 R
Sistema 1+n
CL 411 BD2A 03 N
In-Home-Bus
CL 411 BD2A 03 B

Cassetta per le lettere a scivolo Classic con frontalino in acciaio inox V4A spazzolato, senza scatola, da montare sulla scatola da incasso presente della serie TL 411. Porter con 3 tasti di chiamata e 3 ribaltine delle buche delle lettere con listello.

Temperatura ambiente:
da -20 °C a +55 °C
Dimensioni frontalino (mm)
Larg. x Alt. x Prof.: 345 x 495,5 x 2

Misure



Dimensioni in mm

ZNSM/CL-02

Accessorio targhetta del nome in metallo Classic, in acciaio inox spazzolato, senza scritta, per sostituire la targhetta del nome retroilluminata montata di serie per la realizzazione di scritte personalizzate a cura del cliente.

Panoramica dei componenti di sistema per l'ammodernamento di impianti Siedle esistenti TL 411-...

Porter presente	Ammodernamento del posto esterno	Ammodernamento del posto esterno e degli apparecchi interni e di distribuzione
TL 411	CL 411-... R	CL 411-... B*, N**
TL 411 con ZTL 056	non possibile	CL 411-... B*
TL 411 con ZTL 057	non possibile	CL 411-... B*
TL 411 con TLE 051	CL 411-... R	CL 411-... B*, N**

* In-Home-Bus: Apparecchi interni e apparecchi di distribuzione idonei vedi pagina 14

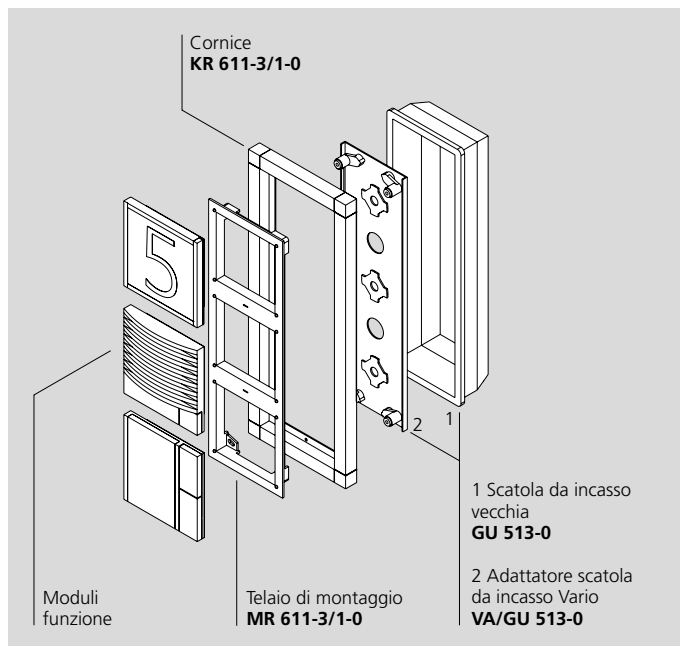
** Sistema 1+n: Apparecchi interni e apparecchi di distribuzione idonei vedi pagina 74

Posti esterni da incasso



Se si sostituisce la prima serie Vario con modelli successivi, il tipo di montaggio rimane invariato. Si utilizza una piastra adattatore collocata nella vecchia scatola e si portano in avanti i cavi già esistenti attraverso la piastra.

In tal modo si prepara la scatola da incasso per ospitare i telai di montaggio e i moduli funzione del nuovo programma Vario.



Utilizzando l'adattatore Vario VA/GU 5... è possibile convertire una scatola da incasso GU 5... già inserita nell'intonaco al nuovo sistema Siedle Vario.

Ammodernamento del posto esterno da incasso

1. Componenti meccanici

Denominazione	per scatola da incasso	per telaio di montaggio	per cornici
VA/GU 511-0	GU 511-...	MR 611-1/1-...	KR 611-1/1-0
VA/GU 512-0	GU 512-...	MR 611-2/1-...	KR 611-2/1-0
VA/GU 524-0	GU 524-...	2 x MR 611-2/1-...	KR 611-2/2-0
VA/GU 513-0	GU 513-...	MR 611-3/1-...	KR 611-3/1-0
VA/GU 514-0	GU 514-...	MR 611-4/1-...	KR 611-4/1-0

Denominazione Dimensioni (mm) Larg. x Alt. x Prof.

VA/GU 511-0	86 x 121 x 30
VA/GU 512-0	86 x 211 x 30
VA/GU 524-0	179 x 214 x 30
VA/GU 513-0	86 x 305 x 30
VA/GU 514-0	86 x 393 x 30

2. Componenti elettronici

Denominazione	per porter
TLM 611-... e TM 612-...	TLE 511-...
TLM 611-... e TM 612-...	TLM 511-...
TLM 611-... e TM 612-...	TLM/TK 511-...
TLM 612-... e TM 612-...	TLM 512-... con TM 511/ZD 512-4
non possibile	TLE oppure TLM 521-...
non possibile	TLM 522-...

Ammodernamento del posto esterno

Denominazione	per porter
In-Home-Bus * oppure Sistema 1+n **	TLE 511-...
In-Home-Bus * oppure Sistema 1+n **	TLM 511-...
In-Home-Bus * oppure Sistema 1+n **	TLM/TK 511-...
In-Home-Bus *	TLE oppure TLM 521-...
In-Home-Bus *	TLM 522-...

* In-Home-Bus: BTLM 650-... e BTM 650-...

Moduli funzione, apparecchi interni e apparecchi di distribuzione idonei vedi pagina 14

** Sistema 1+n: TLM 612-... e TM 612-...

Moduli funzione, apparecchi interni e apparecchi di distribuzione idonei vedi pagina 74

Attenzione:

Tutti i moduli, i telai e le scatole Vario sono disponibili nei quattro colori di serie e anche in verniciature speciali, vedi pagina 122

Posti esterni appoggio muro



Gli impianti appoggio muro della serie Vario 511 possono essere sostituiti senza troppi oneri con il modello successore della serie 611. In questa pagina vengono indicati i componenti necessari e la compatibilità con gli attuali sistemi di installazione.

Ammodernamento del posto esterno appoggio muro

1. Componenti meccanici

per Vario 511	Scatola appoggio muro	per telaio di montaggio
GA 511-0	GA 612-1/1-...	MR 611-1/1-...
GA 512-0	GA 612-2/1-...	MR 611-2/1-...
GA 513-0	GA 612-3/1-...	MR 611-3/1-...
GA 514-0	GA 612-4/1-...	MR 611-4/1-...

2. Componenti elettronici

Denominazione	per porter
TLM 611-... e TM 612-...	TLE 511-...
TLM 611-... e TM 612-...	TLM 511-...
TLM 611-... e TM 612-...	TLM/TK 511-...
TLM 612-... e TM 612-...	TLM 512-... con TM 511/ZD 512-4
non possibile	TLE oppure TLM 521-...
non possibile	TLM 522-...

Ammodernamento del posto esterno

Denominazione	per porter
In-Home-Bus * oppure Sistema 1+n **	TLE 511-...
In-Home-Bus * oppure Sistema 1+n **	TLM 511-...
In-Home-Bus * oppure Sistema 1+n **	TLM/TK 511-...
In-Home-Bus *	TLE oppure TLM 521-...
In-Home-Bus *	TLM 522-...

* In-Home-Bus: BTLM 650-... e BTM 650-...

Moduli funzione, apparecchi interni e apparecchi di distribuzione idonei vedi pagina 14

** Sistema 1+n: TLM 612-... e TM 612-...

Moduli funzione, apparecchi interni e apparecchi di distribuzione idonei vedi pagina 74

Attenzione:

Tutti i moduli, i telai e le scatole Vario sono disponibili nei quattro colori di serie e anche in verniciature speciali, vedi pagina 122

Cassette portalettere da incasso

Posti esterni con cassette per le lettere a scivolo



Posti esterni con prelievo frontale della posta



Dal vecchio...

Siedle Vario 511 nella cornice KR 513-3 (a sinistra)

... all'elegante:

Siedle Vario 611 nella cornice KR 613-3 (in alto)



Dal vecchio...

Siedle Vario 511 nella cornice KR 514-1/1 (a sinistra)

... all'elegante:

Siedle Vario 611 nella cornice KR 614-1/1 (in alto)

Cornice per l'ammodernamento di posti esterni con cassette per le lettere

La scatola rimane nella parete: cornici speciali consentono la facile sostituzione di impianti di cassette per le lettere della serie Vario 511 con modelli attuali del sistema Vario 611.

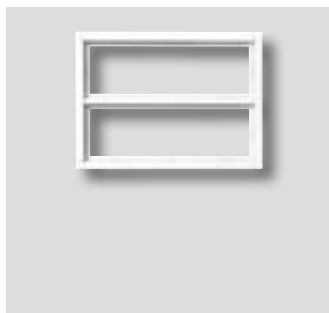
Le cornici integrano la cassetta per le lettere e i moduli funzione del sistema attuale nella scatola incassata già presente. In caso di sostituzione è possibile mantenere per lo più anche l'installazione presente e gli apparecchi di alimentazione.*
Vantaggio: un nuovo posto esterno dal design attuale, senza onerose opere murarie di vario genere.

- Sostituzione più facile e più rapida su scatole esistenti
- Minori interventi e minori costi
- Semplice passaggio ad una soluzione di design** e a moduli funzione del sistema attuale Vario 611
- Disponibile per cassette per le lettere con prelievo frontale e cassette per le lettere a scivolo in più versioni

* In funzione del sistema di installazione e della gamma di funzioni richiesta.

** Dato il volume superiore della cassetta per le lettere, l'altezza della cornice KR 614-1/1 è di cinque centimetri.

Componenti del sistema

**KR 613-2**

Cornice come adattatore in alluminio per l'ammodernamento di un posto esterno KR 513-2 alla serie attuale Vario 611.

Cornice per alloggiare un modulo ribaltina BE 611-3/1-0 e un telaio di montaggio MR 611-3/1-0 per moduli funzione, modulo targa d'informazione o proiettore per luce diffusa nella parte superiore. Il telaio di montaggio è corredato dei necessari accessori per il montaggio sulla scatola da incasso esistente.

Dimensioni (mm) Larg. x Alt. x Prof.: 331 x 242 x 15

**KR 613-3**

Cornice come adattatore in alluminio per l'ammodernamento di un posto esterno KR 513-3 alla serie attuale Vario 611.

Cornice per alloggiare un modulo ribaltina BE 611-3/1-0 e un telaio di montaggio MR 611-3/1-0 per moduli funzione, modulo targa d'informazione o proiettore per luce diffusa nella parte superiore. Il telaio di montaggio è corredato dei necessari accessori per il montaggio sulla scatola da incasso esistente.

Dimensioni (mm) Larg. x Alt. x Prof.: 331 x 354 x 15

**KR 613-4**

Cornice come adattatore in alluminio per l'ammodernamento di un posto esterno KR 513-4 alla serie attuale Vario 611.

Cornice per alloggiare un modulo ribaltina BE 611-3/1-0 e un telaio di montaggio MR 611-3/1-0 per moduli funzione, modulo targa d'informazione o proiettore per luce diffusa nella parte superiore. Il telaio di montaggio è corredato dei necessari accessori per il montaggio sulla scatola da incasso esistente.

Dimensioni (mm) Larg. x Alt. x Prof.: 331 x 465 x 15

**BE 611-3/1-0**

Modulo ribaltina le buca delle lettere in profilato estruso di alluminio, verniciatura a polvere.

L'apertura a scivolo dietro la ribaltina può essere regolata in tre altezze (dall'apertura massima di 30,5 mm a 20 mm) e, se necessario, l'apertura può essere completamente bloccata (ad es. nel periodo di vacanza). Ribaltina a chiusura automatica, indeformabile e silenziosa grazie alla guarnizione di tenuta.

Scivolo e protezione contro il prelievo a norma DIN EN 13724. Avvitabile sulla BKV 611-3/... o integrabile in una cavità della parete. Targhetta per le diciture sotto la ribaltina.

Esclusivamente in abbinamento alla BKV 611-3/... o ad uno scomparto di deposito predisposto in loco.

Apertura della buca delle lettere (mm)

Larg. x Alt.: 251 x 36

Targhetta per le diciture (mm)

Larg. x Alt.: 85 x 16

Dimensioni (mm) Larg. x Alt. x Prof.: 299 x 99 x 6

**VA/GU 513-0**

Adattatore Vario per scatola da incasso GU 513-0 o come soluzione di montaggio in pannelli ciechi con ZFB 611-0.

Piastra adattatore per alloggiare un telaio di montaggio MR 611-3/1-0 e una cornice KR 611-3/1-0. Lamiera di acciaio zincata a fuoco con elementi di fissaggio per un semplice montaggio.

Adatto per il montaggio in verticale o in orizzontale.

Dimensioni (mm) Larg. x Alt. x Prof.: 84 x 304 x 30

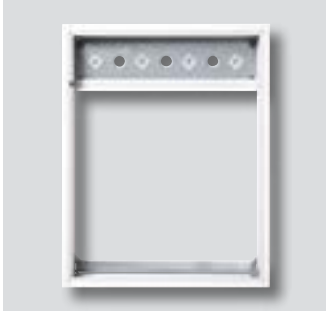
**MR 611-3/1-0**

Telaio di montaggio in pressofusione di zinco, per alloggiare 3 moduli funzione. Adatto per il montaggio in verticale o in orizzontale. Con viti a fissaggio rapido per la scatola da incasso e la chiave Siedle Vario.

Dimensioni (mm) Larg. x Alt. x Prof.: 99,5 x 299,5 x 17

Attenzione:

Tutti i moduli, i telai e le scatole Vario sono disponibili nei quattro colori di serie e anche in verniciature speciali, vedi pagina 122

**KR 614-1/1**

Cornice come adattatore in alluminio per l'ammodernamento di un posto esterno TL/BKGU 514-0 alla serie attuale Vario 611.

Scatola modulo per alloggiare un modulo cassetta per le lettere o un modulo scomparto di deposito e un telaio di montaggio MR 611-4/1-0 per moduli funzione e/o un modulo targa d'informazione o un proiettore per luce diffusa nella parte superiore. L'adattatore è provvisto dei corrispondenti accessori per il montaggio sulla scatola da incasso già esistente. Dato il volume d'ingombro maggiore della cassetta per le lettere, il telaio sporge di circa 50 mm sulla parete. Per il montaggio trasversale è disponibile una soluzione speciale, su richiesta.

Dimensioni (mm) Larg. x Alt. x Prof.:
431 x 542 x 50

**BKM 611-4/4-0**

Modulo cassetta portalettere con ribaltina, sportello di prelievo frontale e cassetta portalettere. Buca delle lettere e protezione contro il prelievo a norma DIN EN 13724.

Ribaltina e sportello di prelievo in alluminio verniciatura a polvere, con robuste cerniere in materiale plastico nascoste e indeformabili. La targhetta del nome si trova sotto la ribaltina. Sportello di prelievo della posta di facile utilizzo, che si blocca automaticamente nell'angolo prestabilito, e serratura di sicurezza con 2 chiavi.

Integrato nel modulo è una spaziosa cassetta portalettere in materiale plastico, con fondo a forma di griglia d'appoggio.

La forma quadrata consente il montaggio in tutte le scatole per cassette portalettere BGU/BGA 611-... con possibilità di fissaggio alla cornice.

Apertura della buca delle lettere (mm)
Larg. x Alt.: 351 x 32,5

Targhetta per le diciture (mm)

Larg. x Alt.: 85 x 16

Profondità di montaggio (mm): 117

Altezza di montaggio (mm): 6

Dimensioni (mm) Larg. x Alt. x Prof.:
399 x 399 x 123

**MR 611-4/1-0**

Telaio di montaggio in pressofusione di zinco, per alloggiare 4 moduli funzione. Adatto per il montaggio in verticale o in orizzontale. Con viti a fissaggio rapido per la scatola da incasso e la chiave Siedle Vario.

Dimensioni (mm) Larg. x Alt. x Prof.:
99,5 x 399,5 x 17

Stele di comunicazione

Stele di comunicazione con cassetta postale



Stele di comunicazione

Gli impianti indipendenti sono spesso collocati in luoghi all'aperto ed esposti senza protezione agli agenti atmosferici, alla luce solare, ai gas di scarico e alla fuliggine. Grazie ad una speciale piastra adattatore, le stele di comunicazione della serie 611 si adattano ai sistemi di fissaggio presenti a pavimento.



Stele di comunicazione con cassetta postale

Al momento del suo lancio nel 1984, la serie Vario 511 presentava un enorme spettro di funzioni, tuttavia la nuova versione offre molte funzioni in più, ad esempio la possibilità di integrare una cassetta portalettere con targa d'informazione e illuminazione. Le stele di comunicazione della serie attuale possono essere applicate anche sul sistema di fissaggio della colonna tonda per cassetta portalettere



APS 611-0

Piastra adattatore in alluminio per il montaggio delle steli KSF 611 sul sistema di fissaggio esistente dell'SB 511 o SRBK 511 della serie Vario 511. Incluso accessorio di montaggio.
Dimensioni (mm) Larg. x Alt. x Prof.:
228 x 209 x 12

Ammodernamento del posto esterno indipendente

Componenti meccanici	per SB o SRBK
APS 611-0 + KSF 6... oppure BG/KSF 6... oppure RG/KSF 6...	SB 511-SB 514
APS 611-0 + KSF 6... oppure BG/KSF 6... oppure RG/KSF 6...	SRBK 511

Descrizione del prodotto



IQ HTA
HTA 811-0



HT 401



HT 511



HT 611



HTA 711

Citofono di sistema IQ HTA / HTA 811-0 in sostituzione dei citofoni

HT 401-...

HT 511-...

HT 611-...

HTA 711-...

Modo d'uso/

Campi di applicazione

Citofono di sistema dal design attuale per esigenze di sostituzione/ampliamento in quasi tutti gli impianti Siedle esistenti con TLM 521 o sistema 6+n.

Posto esterno

- TL 111-..., TL 121-...
- TLE 051-...
- TLM 511-...
- TLE 511-..., TLE/TLM 521-... e modelli precedenti

IQ HTA può essere utilizzato con alimentazione di tensione supplementare in sostituzione dei citofoni di sistema Siedle.

- LN 7145, LN 7150
- HT 111-02
- HT 211-02
- HT 311, HT 351
- HT 401a-01, HT 411-02
- HT 511-01
- HT 611-01
- HTA 711-01
- HTA 811-0

Dal punto di vista tecnologico il citofono HTA 811-0 può essere utilizzato senza ulteriori accessori o elementi in sostituzione dei citofoni Siedle

- LN 7145, LN 7150
- HT 111-02
- HT 211-02
- HT 311, HT 351
- HT 401a-01, HT 411-02
- HT 511-01
- HT 611-01
- HTA 711-01

Varianti di finitura senza rivestimento	Codice di ordinazione scatola bianca	Codice di ordinazione scatola nera
Bianco	...W	-
Nera	-	...S

Varianti di finitura con rivestimento	Codice di ordinazione scatola bianca	Codice di ordinazione scatola nera
Acciaio inox	...E/W	...E/S
Alluminio	...A/W	...A/S
Bianco ultra lucido	...WH/W	...WH/S
Nero ultra lucido	...SH/W	...SH/S
PVD nero	...ES/W	...ES/S
PVD rame	...EK/W	...EK/S
PVD ottone	...EM/W	...EM/S
PVD titanio	...ET/W	...ET/S

Avvertenza:

Il posto interno IQ HTA è disponibile nel colore bianco senza rivestimento.

Componenti del sistema



HTA 811-0

Citofono di sistema analogico per la sostituzione e l'estensione di impianti citofonici già esistenti nel sistema 6+n o a risparmio di fili.

Con le funzioni base di chiamata, conversazione, apriporta e chiamata dal piano. Generatore di chiamata elettronico con gong tritonale, alphanon per chiamata dal posto esterno e tono continuo per chiamata dal piano.

Prestazioni

- Tasto apriporta e tasto luce a potenziale zero
 - Segreto audio integrato per tutte le applicazioni (assegnazione all'occorrenza)
 - Segnale di chiamata elettronico con differenziazione di chiamata dal posto esterno/dal piano, alphanon e tono continuo
 - Regolazione continua del volume di chiamata max. 83 dB(A)
 - Cornetta ad innesto per un facile montaggio
 - Conversione a montaggio da tavolo con il corrispondente accessorio
- Tipo di contatto: 2 contatti normalmente aperti 24 V, 1 A
 Temperatura ambiente: da +5 °C a +40 °C
 Dimensioni (mm) Larg. x Alt. x Prof.: 91 x 201 x 46



IQ HTA

Citofono di sistema per il sistema 6+n con interfaccia WLAN per l'estensione mobile tramite la Siedle App.

Con le funzioni di chiamata, conversazione, apriporta e luce nel posto interno e sullo smartphone con la Siedle App. Sul citofono di sistema è disponibile inoltre la chiamata dal piano.

Prestazioni:

- Interfaccia WLAN per la Siedle App
 - La Siedle App si comporta come un apparecchio interno collegato in parallelo
 - Non è possibile il collegamento in parallelo di altri posti interni
 - Tasto apriporta e tasto luce a potenziale zero
 - Audiosegreto integrato
 - Volume di chiamata fino a max. 83 dB(A)
- Tensione d'esercizio: 12–30 V DC
 Corrente d'esercizio: max. 420 mA
 Temperatura ambiente: da +5 °C a +40 °C
 Dimensioni (mm) Larg. x Alt. x Prof.: 91 x 201 x 48

Avvertenze:

- È necessaria un'alimentazione di tensione supplementare del posto interno.
- Il posto interno con interfaccia WLAN è disponibile nel colore bianco senza rivestimento.



Siedle App

La Siedle App trasforma lo smartphone (iOS, Android) nell'estensione mobile di un impianto citofonico di Siedle grazie al Siedle Server. L'app è stata sviluppata appositamente per soddisfare i requisiti della citofonia. Può ricevere chiamate dal posto esterno, visualizzare un'immagine video dal vivo in funzione del sistema, stabilire un collegamento fonico e aprire la porta. Naturalmente con sicurezza integrata e tutto il comfort possibile. L'immagine video è disponibile prima dell'accettazione della chiamata. La qualità fonica soddisfa gli elevati requisiti di Siedle; la porta si apre sfiorando il consueto simbolo della chiave.

La Siedle App è l'estensione mobile di un impianto citofonico e non sostituisce un apparecchio interno. Per questo motivo, Siedle consiglia di includere sempre nella progettazione anche un posto interno cablato, oltre all'app.

Lo spettro completo di funzioni della Siedle App è descritto nell'Apple App Store e nel Google Play Store.



ZT 811-01

Accessorio da tavolo per i citofoni HTA 811-... per convertire da apparecchio a parete ad apparecchio da tavolo. Supporto antiscivolo con 2 piedini in gomma, ma senza presa di collegamento UAE 8/8(8). Cavo di collegamento: 2 x 8 fili, lungo 3 m



NS 511-01

Ripetitore di suoneria con gong tritonale, alphanon e tono continuo. Forma piatta discreta per montaggio appoggio muro. Volume regolabile dall'esterno, circa 86 dB(A). Funzionamento in impianti campanello da 12 V.

Tensione d'esercizio: 12 V AC, 16–20 V DC
 Corrente d'esercizio: 200 mA
 Dimensioni (mm) Larg. x Alt. x Prof.: 107 x 107 x 25



NG 402-03

Alimentatore per il sistema 6+n e per l'amplificatore di rete telefonica PVG 402-...

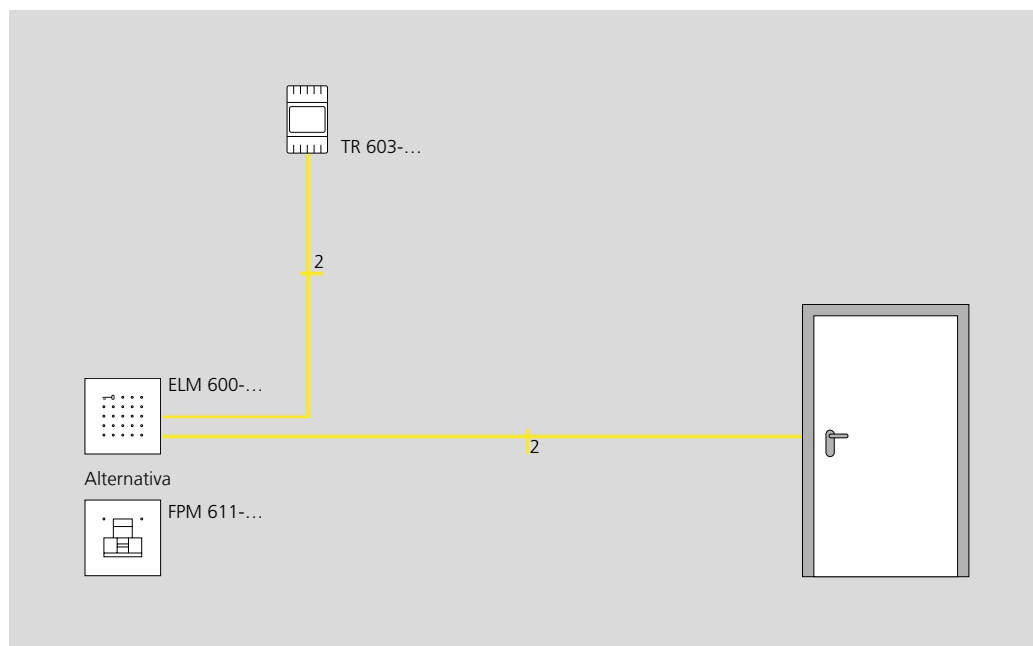
Tensione d'esercizio: 230 V AC, +/-10 %, 50/60 Hz
 Corrente d'esercizio: 200 mA
 Tensione di uscita: 8,3 V DC regolata, 12 V AC
 Corrente iniziale: 2 A AC, 0,4 A DC
 Protezione: lato primario, Si1 T 200 mA L
 Tipo di protezione: IP 20
 Temperatura ambiente: da 0 °C a +40 °C
 Unità di modulare: 6
 Dimensioni (mm) Larg. x Alt. x Prof.: 107 x 89 x 60



Controllo d'accesso

Funzionamento stand-alone	284
Controller d'ingresso EC 602	285
Controller IP TCIP 603	286
Componenti del sistema	287

Funzionamento stand-alone



Prestazioni

Modulo Fingerprint (FPM 611-...)

- Fino a 100 impronte utente
- Fino a 5 gruppi utente

Praticità

- È impossibile perdere, smarrire o dimenticare le chiavi
- Sempre a portata di mano senza dover cercare e frugare
- Niente più mazzi di chiavi pesanti e ingombranti

Sicuro

- Si escludono furti e false chiavi
- L'utilizzo non lascia segni rintracciabili
- Identificazione di impronte vere (biorilevazione)
- Modalità di blocco

Affidabilità

- Utilizzo all'esterno senza limitazioni, con qualsiasi condizione meteorologica
- Guida dell'impronta ergonomica
- Design notturno con campo di lettura illuminato
- Capacità di programmazione del lettore

Prestazioni

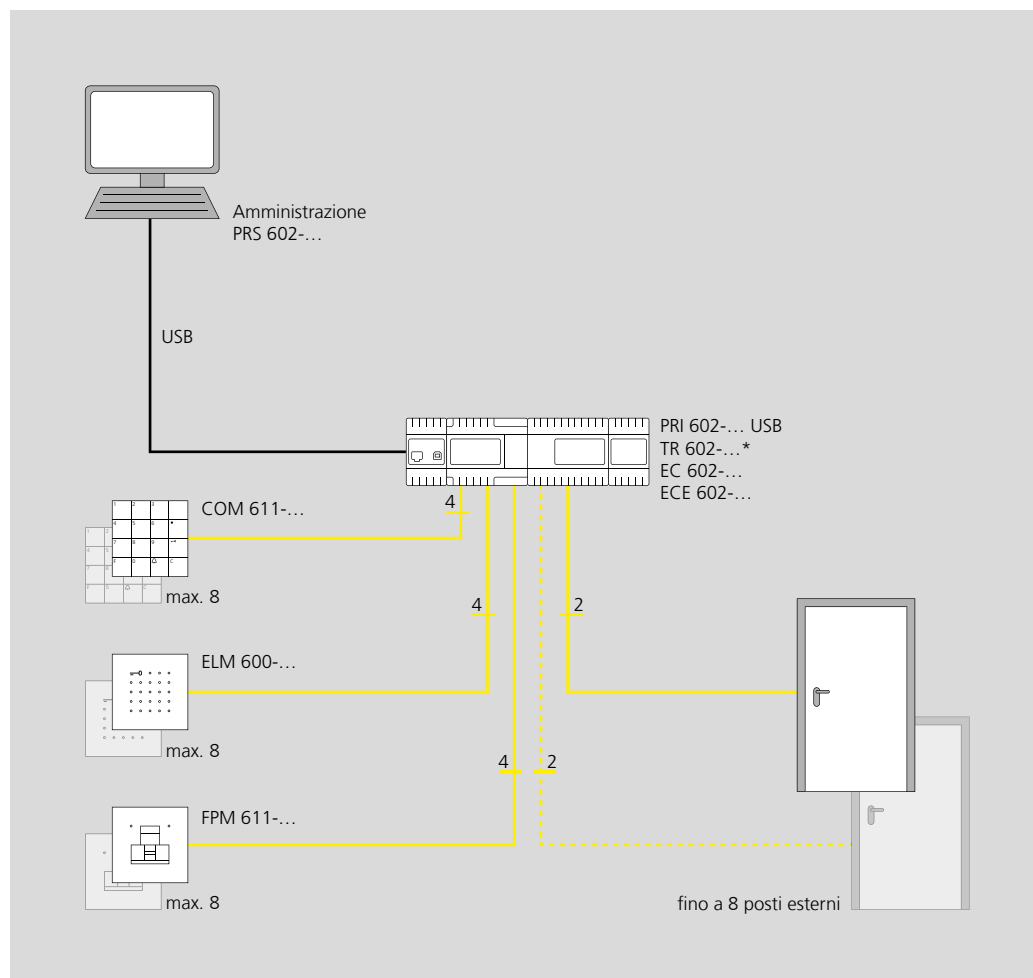
Modulo di lettura Electronic Key (ELM 600-...)

- Fino a 9 chiavi/schede
- Facile utilizzo
- Ideale per bambini e anziani
- Electronic Key sotto forma di portachiavi o scheda
- Nessuna necessità di sostituire la serratura in caso di smarrimento della chiave

Attenzione:

Come protezione da eventuali furti o manomissioni dei moduli, consigliamo di utilizzare la protezione antifurto, disponibile come accessorio rispettivamente nelle linee di prodotti Vario/Classic/Steel.

Controller d'ingresso EC 602



Prestazioni

- Fino a 8 posti esterni collegabili in rete
- Fino a 899 chiavi/schede e 100 impronte utente
- Tempo di sblocco porta regolabile
- Fino a 8 contatti di commutazione liberi
- Comoda programmazione tramite PC e software di programmazione PRS 602

* In base al tipo di applicazione devono essere previsti ulteriori trasformatori TR 602-... o TR 603-...

Attenzione:

Come protezione da eventuali furti o manomissioni dei moduli, consigliamo di utilizzare la protezione antifurto, disponibile come accessorio rispettivamente nelle linee di prodotti Vario/Classic/Steel.

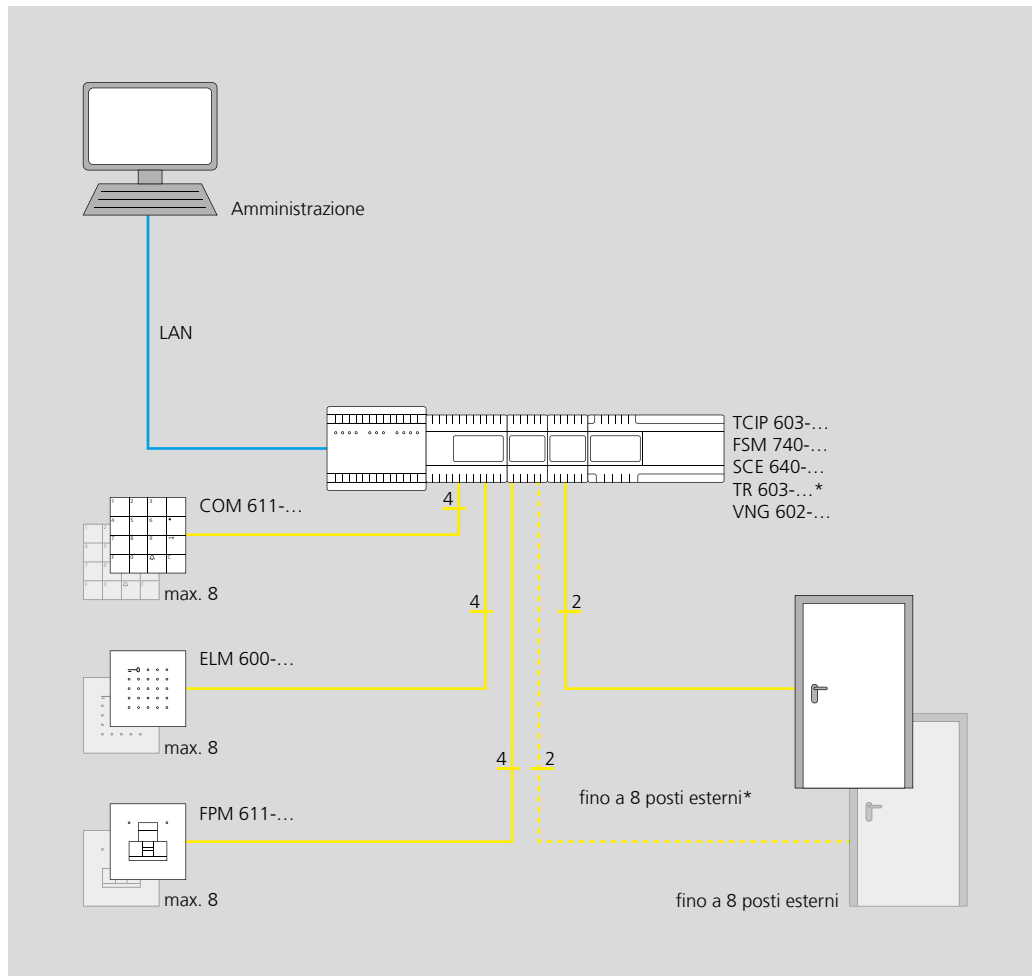
Quando il controllo di un accesso è più esigente, il controller d'ingresso EC 602 consente di controllare fino a otto posti esterni. Questo controller viene impiegato in complessi residenziali con più ingressi o in edifici commerciali e ad uso ufficio di qualsiasi tipologia.

Il controller sincronizza l'insieme dei dati degli apparecchi collegati in rete. I codici devono essere programmati una sola volta per tutti i posti esterni collegati e le impronte digitali o le schede devono essere inserite (o cancellate) una sola volta. La gestione centralizzata degli utenti agevola notevolmente le operazioni di controllo in presenza di più ingressi, e può essere svolta con grande praticità mediante il software su un PC. L'interfaccia PC consente anche di documentare le operazioni. Su richiesta, oltre al posto esterno il controller aziona anche altri contatti di commutazione mediante codice o impronta digitale, ad esempio la luce esterna, l'impianto di allarme o un allarme silenzioso.

Il controller d'ingresso EC 602 collega in rete il riconoscimento delle impronte digitali mediante il modulo Siedle Fingerprint, il lettore trasponder Electronic Key e il modulo tastiera a codice numerico, anche in configurazioni miste.

I moduli Siedle Fingerprint, Electronic Key e serratura a codice sono disponibili per Siedle Vario, Siedle Classic e Siedle Steel.

Controller IP TCIP 603



Prestazioni

- Possibilità di collegare in rete fino a 8 posti esterni
- Interfaccia Ethernet 10/100 BaseT
- Indipendenza dal sistema operativo e dal software del PC grazie al web server integrato
- Multilingue
- Fino a 500 utenti
- Gestione dei diritti tramite gruppi utenti/di accesso
- Profili di comando differenziati in funzione delle autorizzazioni e del settore di competenza
- Profili temporali flessibili, 20 profili temporali rispettivamente con 3 zone orarie al giorno
- Sincronizzazione temporale tramite server NTP
- Calendario delle festività/periodi di vacanza
- Memoria eventi per 1000 voci
- Elenco delle presenze/assenze
- "Anti Pass Back" (divieto di un secondo accesso senza uscita preliminare)
- Aumentata sicurezza grazie alla combinazione di varie tipologie di identificazione
- Tempo di sblocco regolabile
- Tempo supplementare di sblocco, ad es. per portatori di handicap
- Tempo di "porta aperta" variabile, ad es. durante gli orari di apertura
- Ingressi programmabili per l'analisi del contatto di feedback dell'apriporta oppure per l'abilitazione del posto esterno (request to exit)
- Monitoraggio "porta aperta"
- Possibile lettore di ingresso/uscita

* In base al tipo di applicazione devono essere previsti ulteriori trasformatori TR 602-... o TR 603-...

Attenzione:

Come protezione da eventuali furti o manomissioni dei moduli, consigliamo di utilizzare la protezione antifurto, disponibile come accessorio rispettivamente nelle linee di prodotti Vario/Classic/Steel.

In abbinamento al controller IP il sistema di controllo d'accesso Siedle è in grado di soddisfare requisiti molto elevati in edifici di medie dimensioni. Il sistema mantiene la sua trasparenza a livello del prezzo, della complessità e degli interventi richiesti, tuttavia la sua versatilità funzionale arriva a coprire addirittura applicazioni professionali. L'interfaccia Ethernet e il web server integrato ne consentono impieghi universali.

Gli ambiti di applicazione caratteristici del sistema sono le imprese di medie dimensioni, le diverse zone temporali e i diritti d'accesso differenziati per diversi gruppi di utenti. Ad esempio, i dirigenti aziendali possono accedere a tutti i locali in qualsiasi momento, gli esperti IT possono accedere nell'area EDP dalle 8 alle 17 e gli addetti alle pulizie dalle 17 alle 18. Il sistema documenta tutti gli eventi e aggiorna a livello automatico un elenco delle presenze.

Per i settori con requisiti di sicurezza molto elevati può essere prevista una combinazione di diversi sistemi di controllo d'accesso, ad esempio un'impronta digitale e un codice oppure una scheda elettronica.

Il controller IP collega in rete il riconoscimento delle impronte digitali mediante il modulo Siedle Fingerprint, il lettore trasponder Electronic Key e il modulo tastiera a codice numerico, anche in configurazioni miste.

I moduli Siedle Fingerprint, Electronic Key e serratura a codice sono disponibili per Siedle Vario, Siedle Classic e Siedle Steel.

Componenti del sistema



ELM 600-0

Modulo di lettura Electronic Key con tecnologia MIFARE DESFire EV1/2 come sistema di controllo d'accesso senza contatto con LED di funzionamento. Compatibile con le nuove chiavi o schede elettroniche EK/EKC 600-...

Come unità di lettura di chiavi o schede elettroniche per aprire porte, portoni, ecc.

Adatto per:

- Funzionamento stand-alone
- Max. 9 chiavi o schede elettroniche
- Funzionamento con controller d'ingresso EC 602-...

Max. 899 chiavi o schede elettroniche
La programmazione avviene tramite PRI 602-... USB o PRI 602-... e PRS 602-...

- Funzionamento con controller TCIP 603-...

Max. 500 utenti (impianti di maggiori dimensioni su richiesta)

Programmazione tramite web browser.
Tensione d'esercizio: 12 V AC o 12-30 V DC

Corrente d'esercizio: max. 120 mA o max. 50 mA

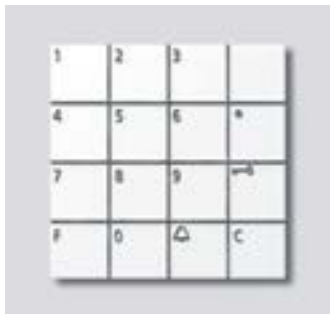
Tipo di contatto: Contatto normalmente aperto 24 V, 2 A

Tipo di protezione: IP 54

Temperatura ambiente:

da -20 °C a +55 °C

Dimensioni (mm) Larg. x Alt. x Prof.: 99 x 99 x 27



COM 611-02

Modulo serratura a codice come unità d'immissione per l'invio di codici per funzioni di comando in abbinamento a Siedle Vario-Bus.

- Funzionamento abbinato al controller d'ingresso EC 602-... per l'invio di codici per attivare funzioni di comando e il controllo d'accesso.

La programmazione avviene tramite PRI 602-... o PRI 602-... USB e PRS 602-...

- Funzionamento abbinato al controller TCIP 603-... per l'invio di codici per attivare funzioni di comando e il controllo d'accesso.

Programmazione tramite web browser.

- Funzionamento abbinato al controller di chiamata RC 602-... per l'invio di codici per attivare chiamate dal posto esterno.

Comandi:

Tasto C per cancellare immissioni errate e tasto TÖ per aprire direttamente la porta. Questa funzione di apriporta può essere comandata anche da un timer da predisporre in loco. LED come indicatore di stato (contatto pulito esterno).

Tensione d'esercizio: 12 V AC

Corrente d'esercizio: max. 140 mA

Tipo di protezione: IP 54

Temperatura ambiente:

da -20 °C a +55 °C

Dimensioni (mm) Larg. x Alt. x Prof.: 99 x 99 x 27



FPM 611-02

Modulo FingerPrint come sistema di controllo d'accesso con LED di funzionamento.

- Fino a 100 impronte utente

- Fino a 5 gruppi utente

Adatto per:

- Funzionamento stand-alone
- Funzionamento con controller d'ingresso EC 602-...

La programmazione avviene tramite PRI 602-... USB o PRI 602-... e PRS 602-...

- Funzionamento con controller TCIP 603-...

Programmazione tramite web browser

Tensione d'esercizio: 12 V AC

Corrente d'esercizio: max. 250 mA

Tipo di contatto: Contatto normalmente aperto 24 V, 2 A

Tempo di attivazione: 3 sec.

Tipo di protezione: IP 54

Temperatura ambiente:

da -20 °C a +55 °C

Altezza di montaggio (mm): 17

Dimensioni (mm) Larg. x Alt. x Prof.: 99 x 99 x 43

Attenzione:

Si raccomanda di programmare almeno 2 impronte per ogni persona, affinché sia sempre possibile un accesso in caso di violazione di una delle impronte programmate.

Nella "modalità di funzionamento stand-alone" è possibile creare al massimo 5 gruppi utente.

Non è possibile cancellare impronte singole; si può cancellare solo l'intero gruppo di impronte.

A causa di caratteristiche biometriche mancanti o insufficienti, soprattutto nel caso di bambini e anziani, può capitare che le impronte non possano essere programmate.

Per impiantisti e installatori di impianti elettrici sono disponibili valigette di dimostrazione da prendere in prestito per eseguire vari test. Queste valigette possono essere richieste tramite il servizio marketing Siedle.
Vedi pagina 320



SM 611-01

Modulo selettore a chiave per comandare portoni d'ingresso/portoni a serranda avvolgibile, ingressi in cortili, portoni di garage, ecc., completo di due contatti momentanei; senza cilindro di serratura. Non è possibile installare il modulo SM 611-01 nella scatola GA 612-...

(data la profondità di montaggio).

Possono essere utilizzati tutti i semicilindri profilati secondo la norma DIN

(lunghezza totale circa 40 mm).

Tipo di contatto: Contatto normalmente aperto 24 V, 2 A

Profondità di montaggio (mm): 41

Tipo di protezione: IP 54

Temperatura ambiente:

da -20 °C a +55 °C

Altezza di montaggio (mm): 9

Dimensioni (mm) Larg. x Alt. x Prof.: 99 x 99 x 50



EK 600-0

Chiave Electronic Key da utilizzare in abbinamento ai moduli di lettura Electronic Key.

Ogni chiave elettronica costituisce una copia unica, completamente incapsulata e senza batteria. La EK 600-... può essere distrutta solo a causa di un danno meccanico.

Tipo di protezione: IP 65

Temperatura ambiente:

da -20 °C a +55 °C

Dimensioni (mm) Larg. x Alt. x Prof.: 35 x 44 x 4,5



EKC 600-0

Scheda Electronic Key da utilizzare in abbinamento ai moduli di lettura Siedle Electronic Key.

Ogni scheda elettronica costituisce una copia unica, completamente incapsulata e senza batteria. La EKC 600-... può essere distrutta solo a causa di un danno meccanico.

Tipo di protezione: IP 67

Temperatura ambiente:

da -20 °C a +55 °C

Dimensioni (mm) Larg. x Alt. x Prof.: 85 x 54 x 1

Componenti del sistema



EC 602-03

Controller d'ingresso per il modulo tastiera a codice COM 611-..., il modulo di lettura Electronic Key ELM 6xx-... o il modulo Fingerprint FPM 611-...
 Programmazione guidata dal display tramite i tasti integrati, oppure mediante il software del PC tramite interfaccia di programmazione supplementare PRI 602-... Elettronica di analisi con 2 uscite di commutazione, ampliabili a 8 con l'ECE 602-..., 2 ingressi di commutazione per diritti di accesso temporizzati.
 Tensione d'esercizio: 12 V AC
 Corrente d'esercizio: 150 mA
 Tipo di contatto: 2 contatti di commutazione 24 V, 2 A
 Temperatura ambiente: da 0 °C a +40 °C
 Tipo di protezione: IP 20
 Unità di modulare: 6
 Dimensioni (mm) Larg. x Alt. x Prof.: 107 x 89 x 60



ECE 602-0

Estensione controller d'ingresso. Ampliamento del EC 602-... di 6 contatti.
 Tensione d'esercizio: 12 V AC
 Corrente d'esercizio: max. 400 mA
 Tipo di contatto: 6 contatti normalmente aperti 24 V, 2 A
 Temperatura ambiente: da 0 °C a +40 °C
 Tipo di protezione: IP 20
 Unità di modulare: 3
 Dimensioni (mm) Larg. x Alt. x Prof.: 53,5 x 89 x 60



ZRCE 602-0

Nastro piatto, provvisto su entrambi i lati di connettore, lungo circa 35 cm. Per collegare unità di estensione RCE/ECE 602-... con la corrispondente unità collegata a monte in caso di interlacciamento nella distribuzione.



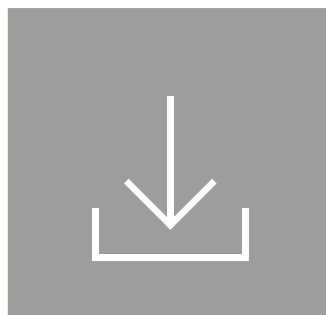
PRI 602-01 USB

L'interfaccia di programmazione PRI 602-... USB nella scatola del quadro di distribuzione collega un PC Windows tramite interfaccia USB con il sistema Siedle In-Home-Bus e il sistema Siedle Vario-Bus.
 Collegamento agli alimentatori BNG 650-... e BVNG 650-... tramite ZBVG 650-...
 Interfaccia con il sistema Siedle In-Home-Bus tramite presa Western a 8 poli o morsetti a vite.
 Ad un PC può essere collegata una sola PRI 602-... USB.
 Requisiti del sistema:
 PC Windows – Vista, Win 7/8/10
 Tensione d'esercizio: 10–15 V AC o 10–30 V DC
 Tipo di protezione: IP 20
 Temperatura ambiente: da 0 °C a +40 °C
 Unità di modulare: 3
 Dimensioni (mm) Larg. x Alt. x Prof.: 53,5 x 89 x 60



PRI 602-0

L'interfaccia di programmazione collega un PC Windows con il sistema Vario-Bus. L'elettronica di conversione è dotata di un cavo di collegamento su entrambi i lati con connettore Sub-D (RS232) da un lato e connettore UAE/Western a 6 poli (si consiglia ZWA 640-...) con collegamento al sistema Vario-Bus.
 Requisiti del sistema:
 PC Windows – Vista, Win 7/8/10
 Tensione d'esercizio: 10–15 V AC
 Tipo di protezione: IP 30
 Temperatura ambiente: da 0 °C a +40 °C
 Unità di modulare: 3
 Dimensioni (mm) Larg. x Alt. x Prof.: 90 x 65 x 25



PRS 602-02

Software di programmazione adatto per programmare i componenti Vario-Bus.
 Requisiti del sistema: PC Windows – Vista, Win 7/8/10



VBPS 602-02

Software di protocollo Vario Bus per l'archiviazione dei telegrammi sul Siedle Vario Bus, ad es. per la sorveglianza del controllo d'accesso Siedle.
 Per Microsoft® Windows 7/8.1. Come interfaccia è necessaria l'interfaccia di programmazione PRI 602-...
 Requisiti del sistema:
 • PC con Intel® Pentium® a partire da 1 GHz o processore analogo
 • Sistemi operativi Microsoft® Windows 7, Windows 8
 • RAM di almeno 1 GB
 • Memoria del disco fisso di almeno 1 GB
 • Browser per la visualizzazione del file guida

**TCIP 603-03**

Controller TCIP 603-... come unità di comando per gestire autorizzazioni d'accesso in abitazioni private ed edifici commerciali.

L'azionamento avviene direttamente tramite la rete del PC (standard Ethernet 10/100 Mbit). Le operazioni di comando sono supportate da Microsoft Internet Explorer, versione attuale.

- Comando possibile tramite il modulo serratura a codice COM 611-..., il modulo di lettura Electronic Key ELM 600-.../ELM 611-... o il modulo Fingerprint FPM 611-... Per aumentare la sicurezza possono essere abbinati assieme 2 diversi moduli d'accesso, ad es. COM/FPM 611-...

- Protezione con password
- Gestione centralizzata nella rete tramite PC a piacere (Internet Explorer, versione attuale)
- Registrazione dei dati di accesso e di sistema
- Elenco dei presenti/degli assenti sotto forma di registro (in caso di utilizzo di lettori di ingresso e uscita separati, ad es. 2 lettori per posto esterno)
- 5 ingressi (ad es. contatti del posto esterno)
- 4 uscite (ad es. apriporta)
- Estensione del numero di ingressi e uscite con FSM 740-... e SCE 640-...
- Connessione a Ethernet tramite interfaccia RJ45
- LED come indicatori di stato degli ingressi/delle uscite
- Possibili 20 diversi modelli temporali
- Max. 40 gruppi di accesso
- Gestione di massimo 8 posti esterni
- Max. 500 utenti con 4 caratteristiche per utente, ad es. impronta digitale, scheda o codice
- Possibilità di programmare al massimo 100 impronte utente
- Profili diversificati per periodi di festa e di vacanza
- Commutazione automatica dell'orario (legale/solare)

Tensione d'esercizio: 20–30 V DC
Corrente d'esercizio: max. 700 mA
Tipo di contatto: Contatto normalmente aperto 15 V AC, 30 V DC, 2 A
Tipo di protezione: IP 20
Temperatura ambiente:
da 0 °C a +40 °C
Dimensioni (mm) Larg. x Alt. x Prof.:
131 x 111 x 52

**FSM 740-02**

Modulo di controllo e commutazione a distanza con 3 ingressi e 2 uscite. 3 ingressi di comando/sensore a potenziale zero e 2 contatti di scambio a potenziale zero. Possibile estensione dei contatti con l'SCE 640-...

In abbinamento con il TCIP 603-... per ampliare gli ingressi/le uscite, oppure in abbinamento con il Siedle Multi per attivare ed eseguire funzioni di comando/commutazione, nonché per inviare messaggi. Uscite di commutazione programmabili.

Tastiera integrata con display per una programmazione guidata da menu.
Tensione d'esercizio: 20–30 V DC
Corrente d'esercizio: max. 100 mA
Tipo di contatto: 2 commutatori 24 V, 2 A

Temperatura ambiente:
da 0 °C a +40 °C
Unità di modulare: 6
Tipo di protezione: IP 20
Dimensioni (mm) Larg. x Alt. x Prof.:
107 x 89 x 60

**SCE 640-0**

Estensione controller di commutazione con 8 contatti relè, punto di riferimento comune.

Collegamento tramite cavo piatto direttamente ad apparecchi di comando, ad es. LC 640-... o FSM 740-...

Tipo di contatto: 8 contatti normalmente aperti 24 V, 1 A

Temperatura ambiente:
da 0 °C a +40 °C

Tipo di protezione: IP 20
Unità di modulare: 3
Dimensioni (mm) Larg. x Alt. x Prof.:
53,5 x 89 x 60

Componenti del sistema



TR 603-0

Trasformatore nella scatola del quadro di distribuzione per l'alimentazione di componenti di sistema e supplementari.
 Tensione d'esercizio: 230 V AC, +/-10 %, 50/60 Hz
 Corrente d'esercizio: 100 mA
 Tensione di uscita: 12 V AC
 Corrente iniziale: max. 1,3 A
 Protezione: con fusibile di protezione termico primario, lato secondario protetto da cortocircuito
 Tipo di protezione: IP 20
 Temperatura ambiente: da 0 °C a +40 °C
 Unità di modulare: 3
 Dimensioni (mm) Larg. x Alt. x Prof.: 53,5 x 89 x 60



TR 602-01

Trasformatore per alimentare componenti supplementari.
 Tensione d'esercizio: 230 V AC, +/-10 %, 50/60 Hz
 Corrente d'esercizio: 170 mA
 Tensione di uscita: 12 V AC
 Corrente iniziale: max. 2,5 A
 Protezione: lato primario, Si1 T 200 mA L, Protezione termica sul lato secondario
 Tipo di protezione: IP 20
 Temperatura ambiente: da 0 °C a +40 °C
 Unità di modulare: 6
 Dimensioni (mm) Larg. x Alt. x Prof.: 107 x 89 x 60

TR 602-1 USA

Tensione d'esercizio: 125 V AC, +6 %/-10 %, 50/60 Hz
 Corrente d'esercizio: 310 mA
 Protezione: lato primario, Si1 T 400 mA L
 Per ulteriori dati tecnici vedi sopra.



VNG 602-02

Alimentatore video per l'alimentazione centralizzata di impianti videofonici.
 Tensione d'esercizio: 230 V AC, +/-10 %, 50/60 Hz
 Corrente d'esercizio: 250 mA
 Tensione di uscita: 30 V DC
 Corrente iniziale: 1,1 A
 Protezione: Si1 T 315 mA, protezione termica sul lato secondario
 Tipo di protezione: IP 20
 Temperatura ambiente: da 0 °C a +40 °C
 Unità di modulare: 10
 Dimensioni (mm) Larg. x Alt. x Prof.: 180 x 89 x 60

VNG 602-12 USA

Tensione d'esercizio: 120 V AC, +/-10 %, 50/60 Hz
 Corrente d'esercizio: 400 mA
 Protezione: Si1 T 630 mA, protezione termica sul lato secondario
 Per ulteriori dati tecnici vedi sopra.



DSC 602-0

Controller antifurto nella scatola del quadro di distribuzione per comandare al massimo 2 accessori antifurto ZDS 601-...
 Tramite 2 tasti integrati è possibile bloccare e sbloccare il telaio di montaggio. Lampeggiando, un LED segnala che è stato azionato il tasto di apertura sul DSC 602-... Lo sbloccaggio del telaio di montaggio è possibile solo estraendo la chiave Vario.
 Tensione d'esercizio: 12 V AC
 Corrente d'esercizio: max. 100 mA
 Tipo di protezione: IP 20
 Temperatura ambiente: da 0 °C a +40 °C
 Unità di modulare: 3
 Dimensioni (mm) Larg. x Alt. x Prof.: 53,5 x 89 x 60



ZDS 601-0

Accessorio antifurto sotto forma di magnete bistabile da installare nel telaio di montaggio MR 611-...
 Una piastra metallica fissa chiude il meccanismo di apertura, impedendo l'estrazione dei moduli funzione.
 Temperatura ambiente: da -20 °C a +55 °C
 Dimensioni (mm) Larg. x Alt. x Prof.: 22,4 x 9 x 13,5

Assistenza

Servizio Siedle per la realizzazione delle scritte	294
Formazione e addestramento	295
Promozione delle vendite	295
Articoli fuori produzione, ricambi e accessori di ampliamento	296
Pezzi di ricambio	306
Indice articoli/Denominazioni per l'ordinazione	312
Indice analitico	316
Gestione e consulenza clienti	318
Assistenza clienti	320

Servizio Siedle per la realizzazione delle scritte



Aspetto omogeneo e buona leggibilità

Sia che si tratti del nome, del logo aziendale o degli orari di apertura, Siedle realizza su richiesta qualsiasi tipo di scritta per i sistemi di comunicazione. La tipografia fa parte del design del sistema, quindi il servizio di realizzazione delle scritte Siedle assicura un perfetto aspetto unitario e una buona leggibilità di tasti, targhette o targhe d'informazione. Siedle realizza le scritte mediante stampa su pellicola o serigrafia e trasposne modelli grafici come loghi, anche a più colori.

Le superfici in metallo dei programmi Siedle Steel e Siedle Classic possono essere anche incise; Siedle Steel offre in più l'opzione della tecnica di intaglio laser.

Nell'ambito del programma di manifattura offriamo inoltre servizi di personalizzazione e realizzazione delle scritte per i posti interni.

Il vostro consulente Siedle o il nostro servizio di realizzazione delle scritte saranno lieti di aiutarvi a scegliere le soluzioni ottimali per la realizzazione delle scritte.

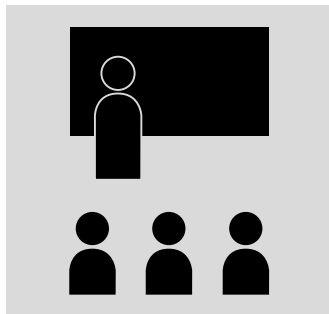
Servizio Siedle per la realizzazione delle scritte
39018 Terlano (BZ)

Telefono +39 0471 257960
Telefax +39 0471-257964

info@siedle.it

Ordinazione di scritte

Per i moduli online per l'ordinazione di scritte personalizzate consultare
www.siedle.com/lettering

Formazione e addestramento

Formazione personale



Formazione online

La formazione e l'addestramento dei nostri partner di grande importanza. Per questo motivo offriamo un ampio programma modulare di seminari, studiato per soddisfare le esigenze di commercianti, artigiani, progettisti e architetti.

Per l'offerta completa dei seminari e le relative date aggiornate è possibile consultare il nostro sito web oppure contattare il seguente indirizzo di posta elettronica: training@siedle.de.

Promozione delle vendite

Un'immagine può dire molto più di mille parole, ma ancor meglio di qualsiasi immagine e qualsiasi catalogo è il prodotto reale, nel suo concreto funzionamento. Questo principio vale più che mai per Siedle, perché la qualità dei suoi apparecchi è percepibile con tutti i sensi. Presentate quindi ai vostri clienti le migliori argomentazioni di vendita che avete a disposizione: gli impianti nella loro concretezza. Siamo pronti ad offrirvi il nostro supporto.

La panoramica generale dei nostri mezzi di promozione delle vendite, incluse le possibilità di ordinazione o di prenotazione, si trovano nella sezione Partner Specializzati del nostro sito Internet all'indirizzo www.siedle.de.

Articoli fuori produzione, ricambi e accessori di ampliamento

Articolo	Descrizione articolo	Colore/Materiale	Articolo	Descrizione articolo	Colore/Materiale
ACM 670-03 BG	Telecamera Access 80 per Siedle Vario	Ambra micacea	AHF 870-0 WH/W	Citofono vivavoce Access	Bianco ultra lucido/ bianco
ACM 670-03 SH	Telecamera Access 80 per Siedle Vario	Nero ultra lucido	AHFV 870-0 A/S	Videocitofono vivavoce Access	Alluminio/nero
ACM 670-03 WH	Telecamera Access 80 per Siedle Vario	Bianco ultra lucido	AHFV 870-0 A/W	Videocitofono vivavoce Access	Alluminio/bianco
ACM 671-0 AG	Telecamera Access 80 per Siedle Vario	Grigio antracite	AHFV 870-0 E/S	Videocitofono vivavoce Access	Acciaio inox/nero
ACM 671-0 DG	Telecamera Access 80 per Siedle Vario	Grigio scuro micaceo	AHFV 870-0 E/W	Videocitofono vivavoce Access	Acciaio inox/bianco
ACM 671-0 SM	Telecamera Access 80 per Siedle Vario	Argento metallizzato	AHFV 870-0 S	Videocitofono vivavoce Access	Nero
ACM 671-0 W	Telecamera Access 80 per Siedle Vario	Bianco	AHFV 870-0 SH/S	Videocitofono vivavoce Access	Nero ultra lucido/nero
ACM 673-01 AG	Telecamera Access 130 per Siedle Vario	Grigio antracite	AHFV 870-0 SH/W	Videocitofono vivavoce Access	Nero ultra lucido/ bianco
ACM 673-01 DG	Telecamera Access 130 per Siedle Vario	Grigio scuro micaceo	AHFV 870-0 W	Videocitofono vivavoce Access	Bianco
ACM 673-01 SM	Telecamera Access 130 per Siedle Vario	Argento metallizzato	AHFV 870-0 WH/S	Videocitofono vivavoce Access	Bianco ultra lucido/ nero
ACM 673-01 W	Telecamera Access 130 per Siedle Vario	Bianco	AHFV 870-0 WH/W	Videocitofono vivavoce Access	Bianco ultra lucido/ bianco
ACM 673-01 BG	Telecamera Access 130 per Siedle Vario	Ambra micacea	AHFV 870-0 EG/S	Videocitofono vivavoce Access	Finitura dorata/nera
ACM 673-01 SH	Telecamera Access 130 per Siedle Vario	Nero ultra lucido	AHFV 870-0 EG/W	Videocitofono vivavoce Access	Finitura dorata/bianco
ACM 673-01 WH	Telecamera Access 130 per Siedle Vario	Bianco ultra lucido	AHT 870-0 EC/S	Citofono di sistema Access	Finitura cromata/nera
ACM 678-01 AG	Telecamera Access 180 per Siedle Vario	Grigio antracite	AHT 870-0 EC/W	Citofono di sistema Access	Finitura cromata/ bianco
ACM 678-01 DG	Telecamera Access 180 per Siedle Vario	Grigio scuro micaceo	AHT 870-0 EG/S	Citofono di sistema Access	Finitura dorata/nera
ACM 678-01 SM	Telecamera Access 180 per Siedle Vario	Argento metallizzato	AHT 870-0 EG/W	Citofono di sistema Access	Finitura dorata/bianco
ACM 678-01 W	Telecamera Access 180 per Siedle Vario	Bianco	AHTV 870-0 EC/S	Videocitofono Access	Finitura cromata/nera
ACM 678-01 BG	Telecamera Access 180 per Siedle Vario	Ambra micacea	AHTV 870-0 EC/W	Videocitofono Access	Finitura cromata/ bianco
ACM 678-01 SH	Telecamera Access 180 per Siedle Vario	Nero ultra lucido	AHTV 870-0 EG/S	Videocitofono Access	Finitura dorata/nera
ACM 678-01 WH	Telecamera Access 180 per Siedle Vario	Bianco ultra lucido	AHTV 870-0 EG/W	Videocitofono Access	Finitura dorata/bianco
AD 110-01	Presa di collegamento	Crema Bianco	ATLM 670-0 BG	Modulo porter Access	Ambra micacea
AD 120-0	Presa di collegamento per monitor	Crema Bianco	ATLM 670-0 SH	Modulo porter Access	Nero ultra lucido
AD 503-0 W	Presa di collegamento	Bianco	ATLM 670-0 WH	Modulo porter Access	Bianco ultra lucido
AD 711-0/16	Presa di collegamento	Crema Bianco	AVP 870-0 EC/S	Pannello video Access	Finitura cromata/nera
AFM 611-4/4-0 BG	Modulo scomparto di deposito	Ambra micacea	AVP 870-0 EC/W	Pannello video Access	Finitura cromata/ bianco
AFM 611-4/4-0 SH	Modulo scomparto di deposito	Nero ultra lucido	AW 101-0	Resistenza terminale cossiale	Altro
AFM 611-4/4-0 WH	Modulo scomparto di deposito	Bianco ultra lucido	BCM 651-0 AG	Telecamera bus 80 per Siedle Vario	Grigio antracite
AHF 870-0 EG/S	Citofono vivavoce Access	Finitura dorata/nera	BCM 651-0 DG	Telecamera bus 80 per Siedle Vario	Grigio scuro micaceo
AHF 870-0 EG/W	Citofono vivavoce Access	Finitura dorata/bianco	BCM 651-0 SM	Telecamera bus 80 per Siedle Vario	Argento metallizzato
AHF 870-0 A/S	Citofono vivavoce Access	Alluminio/nero	BCM 651-0 W	Telecamera bus 80 per Siedle Vario	Bianco
AHF 870-0 A/W	Citofono vivavoce Access	Alluminio/bianco	BCM 653-01 AG	Telecamera bus 130 per Siedle Vario	Grigio antracite
AHF 870-0 E/S	Citofono vivavoce Access	Acciaio inox/nero	BCM 653-01 DG	Telecamera bus 130 per Siedle Vario	Grigio scuro micaceo
AHF 870-0 E/W	Citofono vivavoce Access	Acciaio inox/bianco	BCM 653-01 SM	Telecamera bus 130 per Siedle Vario	Argento metallizzato
AHF 870-0 S	Citofono vivavoce Access	Nero	BCM 653-01 W	Telecamera bus 130 per Siedle Vario	Bianco
AHF 870-0 SH/S	Citofono vivavoce Access	Nero ultra lucido/nero	BCM 653-01 BG	Telecamera bus 130 per Siedle Vario	Ambra micacea
AHF 870-0 SH/W	Citofono vivavoce Access	Nero ultra lucido/ bianco	BCM 653-01 SH	Telecamera bus 130 per Siedle Vario	Nero ultra lucido
AHF 870-0 W	Citofono vivavoce Access	Bianco	BCM 653-01 WH	Telecamera bus 130 per Siedle Vario	Bianco ultra lucido
AHF 870-0 WH/S	Citofono vivavoce Access	Bianco ultra lucido/ nero	BCM 658-01 BG	Telecamera bus 180 per Siedle Vario	Ambra micacea
			BCM 658-01 SH	Telecamera bus 180 per Siedle Vario	Nero ultra lucido
			BCM 658-01 WH	Telecamera bus 180 per Siedle Vario	Bianco ultra lucido
			BCM 658-01 AG	Telecamera bus 180 per Siedle Vario	Grigio antracite
			BCM 658-01 DG	Telecamera bus 180 per Siedle Vario	Grigio scuro micaceo
			BCM 658-01 SM	Telecamera bus 180 per Siedle Vario	Argento metallizzato
			BCM 658-01 W	Telecamera bus 180 per Siedle Vario	Bianco

Articolo	Descrizione articolo	Colore/Materiale
BCMC 650-03 BG	Telecamera bus 80 per Siedle Vario	Ambra micacea
BCMC 650-03 SH	Telecamera bus 80 per Siedle Vario	Nero ultra lucido
BCMC 650-03 WH	Telecamera bus 80 per Siedle Vario	Bianco ultra lucido
BE 611-3/1-0 BG	Modulo ribaltina per lettere	Ambra micacea
BE 611-3/1-0 SH	Modulo ribaltina per lettere	Nero ultra lucido
BE 611-3/1-0 WH	Modulo ribaltina per lettere	Bianco ultra lucido
BE 611-4/1-0 BG	Modulo ribaltina per lettere	Ambra micacea
BE 611-4/1-0 SH	Modulo ribaltina per lettere	Nero ultra lucido
BE 611-4/1-0 WH	Modulo ribaltina per lettere	Bianco ultra lucido
BFC 850-0 EC/S	Citofono vivavoce bus comfort Intercom	Finitura cromata/nera
BFC 850-0 EC/W	Citofono vivavoce bus comfort Intercom	Finitura cromata/bianco
BFC 850-0 EG/S	Citofono vivavoce bus comfort Intercom	Finitura dorata/nera
BFC 850-0 EG/W	Citofono vivavoce bus comfort Intercom	Finitura dorata/bianco
BFS 850-02 A/S	Citofono vivavoce bus standard	Alluminio/nero
BFS 850-02 A/W	Citofono vivavoce bus standard	Alluminio/bianco
BFS 850-02 E/S	Citofono vivavoce bus standard	Acciaio inox/nero
BFS 850-02 E/W	Citofono vivavoce bus standard	Acciaio inox/bianco
BFS 850-02 EC/S	Citofono vivavoce bus standard	Finitura cromata/nera
BFS 850-02 EC/W	Citofono vivavoce bus standard	Finitura cromata/bianco
BFS 850-02 EG/S	Citofono vivavoce bus standard	Finitura dorata/nera
BFS 850-02 EG/W	Citofono vivavoce bus standard	Finitura dorata/bianco
BFS 850-02 S	Citofono vivavoce bus standard	Nero
BFS 850-02 SH/S	Citofono vivavoce bus standard	Nero ultra lucido/nero
BFS 850-02 SH/W	Citofono vivavoce bus standard	Nero ultra lucido/bianco
BFS 850-02 W	Citofono vivavoce bus standard	Bianco
BFS 850-02 WH/S	Citofono vivavoce bus standard	Bianco ultra lucido/nero
BFS 850-02 WH/W	Citofono vivavoce bus standard	Bianco ultra lucido/bianco
BFSV 850-03 A/S	Citofono vivavoce bus standard con monitor a colori	Alluminio/nero
BFSV 850-03 A/W	Citofono vivavoce bus standard con monitor a colori	Alluminio/bianco
BFSV 850-03 E/S	Citofono vivavoce bus standard con monitor a colori	Acciaio inox/nero
BFSV 850-03 E/W	Citofono vivavoce bus standard con monitor a colori	Acciaio inox/bianco
BFSV 850-03 EC/S	Citofono vivavoce bus standard con monitor a colori	Finitura cromata/nera
BFSV 850-03 EC/W	Citofono vivavoce bus standard con monitor a colori	Finitura cromata/bianco
BFSV 850-03 EG/S	Citofono vivavoce bus standard con monitor a colori	Finitura dorata/nera
BFSV 850-03 EG/W	Citofono vivavoce bus standard con monitor a colori	Finitura dorata/bianco
BFSV 850-03 S	Citofono vivavoce bus standard con monitor a colori	Nero
BFSV 850-03 SH/S	Citofono vivavoce bus standard con monitor a colori	Nero ultra lucido/nero
BFSV 850-03 SH/W	Citofono vivavoce bus standard con monitor a colori	Nero ultra lucido/bianco
BFSV 850-03 W	Citofono vivavoce bus standard con monitor a colori	Bianco
BFSV 850-03 WH/S	Citofono vivavoce bus standard con monitor a colori	Bianco ultra lucido/nero
BFSV 850-03 WH/W	Citofono vivavoce bus standard con monitor a colori	Bianco ultra lucido/bianco

Articolo	Descrizione articolo	Colore/Materiale
BKM 611-4/4-0 BG	Modulo cassetta per le lettere con ribaltina	Ambra micacea
BKM 611-4/4-0 GM	Modulo cassetta per le lettere con ribaltina	Grafite marrone metallizzato
BKM 611-4/4-0 SH	Modulo cassetta per le lettere con ribaltina	Nero ultra lucido
BKM 611-4/4-0 TM	Modulo cassetta per le lettere con ribaltina	Titanio metallizzato
BKM 611-4/4-0 WH	Modulo cassetta per le lettere con ribaltina	Bianco ultra lucido
BM 611-0 BG	Modulo cieco	Ambra micacea
BM 611-0 GM	Modulo cieco	Grafite marrone metallizzato
BM 611-0 SH	Modulo cieco	Nero ultra lucido
BM 611-0 TM	Modulo cieco	Titanio metallizzato
BM 611-0 WH	Modulo cieco	Bianco ultra lucido
BMM 611-0 BG	Modulo rilevatore di presenza	Ambra micacea
BMM 611-0 GM	Modulo rilevatore di presenza	Grafite marrone metallizzato
BMM 611-0 SH	Modulo rilevatore di presenza	Nero ultra lucido
BMM 611-0 TM	Modulo rilevatore di presenza	Titanio metallizzato
BMM 611-0 WH	Modulo rilevatore di presenza	Bianco ultra lucido
BNS 640-0 W	Ripetitore di suoneria	Bianco
BSG 650-02	Apparecchio di controllo bus	Nero
BTC 850-02 EC/S	Citofono bus comfort	Finitura cromata/nera
BTC 850-02 EC/W	Citofono bus comfort	Finitura cromata/bianco
BTC 850-02 EG/S	Citofono bus comfort	Finitura dorata/nera
BTC 850-02 EG/W	Citofono bus comfort	Finitura dorata/bianco
BTCV 850-03 EC/S	Citofono bus comfort con monitor a colori	Finitura cromata/nera
BTCV 850-03 EC/W	Citofono bus comfort con monitor a colori	Finitura cromata/bianco
BTCV 850-03 EG/S	Citofono bus comfort con monitor a colori	Finitura dorata/nera
BTCV 850-03 EG/W	Citofono bus comfort con monitor a colori	Finitura dorata/bianco
BTLE 050-04	Porter da incasso bus	Nero
BTLM 650-04 BG	Modulo porter bus	Ambra micacea
BTLM 650-04 GM	Modulo porter bus	Grafite marrone metallizzato
BTLM 650-04 SH	Modulo porter bus	Nero ultra lucido
BTLM 650-04 TM	Modulo porter bus	Titanio metallizzato
BTLM 650-04 WH	Modulo porter bus	Bianco ultra lucido
BTM 650-01 BG	Modulo tasti bus	Ambra micacea
BTM 650-01 GM	Modulo tasti bus	Grafite marrone metallizzato
BTM 650-01 SH	Modulo tasti bus	Nero ultra lucido
BTM 650-01 TM	Modulo tasti bus	Titanio metallizzato
BTM 650-01 WH	Modulo tasti bus	Bianco ultra lucido
BTM 650-02 BG	Modulo tasti bus	Ambra micacea
BTM 650-02 GM	Modulo tasti bus	Grafite marrone metallizzato
BTM 650-02 SH	Modulo tasti bus	Nero ultra lucido
BTM 650-02 TM	Modulo tasti bus	Titanio metallizzato
BTM 650-02 WH	Modulo tasti bus	Bianco ultra lucido

Articoli fuori produzione, ricambi e accessori di ampliamento

Articolo	Descrizione articolo	Colore/Materiale	Articolo	Descrizione articolo	Colore/Materiale
BTM 650-03 BG	Modulo tasti bus	Ambra micacea	BVSM 650-0 SM	Modulo trasmettitore video bus	Argento metallizzato
BTM 650-03 GM	Modulo tasti bus	Grafite marrone metallizzato	BVSM 650-0 W	Modulo trasmettitore video bus	Bianco
BTM 650-03 SH	Modulo tasti bus	Nero ultra lucido	CC 602-0	Controller Congirce	Nero
BTM 650-03 TM	Modulo tasti bus	Titanio metallizzato	CCE 602-0	Estensione per il Controller Congirce	Nero
BTM 650-03 WH	Modulo tasti bus	Bianco ultra lucido	CLK 740-0	Timer di sistema Multi	Altro
BTM 650-04 BG	Modulo tasti bus	Ambra micacea	CM 611-0 AG	Telecamera 80 senza sistema per Siedle Vario	Grigio antracite
BTM 650-04 GM	Modulo tasti bus	Grafite marrone metallizzato	CM 611-0 DG	Telecamera 80 senza sistema per Siedle Vario	Grigio scuro micaceo
BTM 650-04 SH	Modulo tasti bus	Nero ultra lucido	CM 611-0 SM	Telecamera 80 senza sistema per Siedle Vario	Argento metallizzato
BTM 650-04 TM	Modulo tasti bus	Titanio metallizzato	CM 611-0 W	Telecamera 80 senza sistema per Siedle Vario	Bianco
BTM 650-04 WH	Modulo tasti bus	Bianco ultra lucido	CM 613-01 AG	Telecamera 130 senza sistema per Siedle Vario	Grigio antracite
BTM 650-1 GM	Modulo tasti bus	Grafite marrone metallizzato	CM 613-01 DG	Telecamera 130 senza sistema per Siedle Vario	Grigio scuro micaceo
BTM 650-1 SM	Modulo tasti bus	Argento metallizzato	CM 613-01 SM	Telecamera 130 senza sistema per Siedle Vario	Argento metallizzato
BTM 650-1 TM	Modulo tasti bus	Titanio metallizzato	CM 613-01 W	Telecamera 130 senza sistema per Siedle Vario	Bianco
BTM 650-1 W	Modulo tasti bus	Bianco	CM 613-01 BG	Telecamera 130 senza sistema per Siedle Vario	Ambra micacea
BTM 650-2 GM	Modulo tasti bus	Grafite marrone metallizzato	CM 613-01 SH	Telecamera 130 senza sistema per Siedle Vario	Nero ultra lucido
BTM 650-2 SM	Modulo tasti bus	Argento metallizzato	CM 613-01 WH	Telecamera 130 senza sistema per Siedle Vario	Bianco ultra lucido
BTM 650-2 TM	Modulo tasti bus	Titanio metallizzato	CM 618-01 AG	Telecamera 180 senza sistema per Siedle Vario	Grigio antracite
BTM 650-2 W	Modulo tasti bus	Bianco	CM 618-01 DG	Telecamera 180 senza sistema per Siedle Vario	Grigio scuro micaceo
BTM 650-3 GM	Modulo tasti bus	Grafite marrone metallizzato	CM 618-01 SM	Telecamera 180 senza sistema per Siedle Vario	Argento metallizzato
BTM 650-3 SM	Modulo tasti bus	Argento metallizzato	CM 618-01 W	Telecamera 180 senza sistema per Siedle Vario	Bianco
BTM 650-3 TM	Modulo tasti bus	Titanio metallizzato	CM 618-01 BG	Telecamera 180 senza sistema per Siedle Vario	Ambra micacea
BTM 650-3 W	Modulo tasti bus	Bianco	CM 618-01 SH	Telecamera 180 senza sistema per Siedle Vario	Nero ultra lucido
BTM 650-4 GM	Modulo tasti bus	Grafite marrone metallizzato	CM 618-01 WH	Telecamera 180 senza sistema per Siedle Vario	Bianco ultra lucido
BTM 650-4 SM	Modulo tasti bus	Argento metallizzato	CMC 612-03 BG	Telecamera 80 senza sistema per Siedle Vario	Ambra micacea
BTM 650-4 TM	Modulo tasti bus	Titanio metallizzato	CMC 612-03 SH	Telecamera 80 senza sistema per Siedle Vario	Nero ultra lucido
BTM 650-4 W	Modulo tasti bus	Bianco	CMC 612-03 WH	Telecamera 80 senza sistema per Siedle Vario	Bianco ultra lucido
BTS 850-02 EC/S	Citofono bus standard	Finitura cromata/nera	COM 611-02 BG	Modulo tastiera a codice	Ambra micacea
BTS 850-02 EC/W	Citofono bus standard	Finitura cromata/bianco	COM 611-02 GM	Modulo tastiera a codice	Grafite marrone metallizzato
BTS 850-02 EG/S	Citofono bus standard	Finitura dorata/nera	COM 611-02 SH	Modulo tastiera a codice	Nero ultra lucido
BTS 850-02 EG/W	Citofono bus standard	Finitura dorata/bianco	COM 611-02 TM	Modulo tastiera a codice	Titanio metallizzato
BTSV 850-03 EC/S	Citofono bus standard con monitor a colori	Finitura cromata/nera	COM 611-02 WH	Modulo tastiera a codice	Bianco ultra lucido
BTSV 850-03 EC/W	Citofono bus standard con monitor a colori	Finitura cromata/bianco	DCA 740-01	DoorCom Analogico	Nero
BTSV 850-03 EG/S	Citofono bus standard con monitor a colori	Finitura dorata/nera	DCA/IT 740-0 Set	DoorCom-ISDN Set	Altro
BTSV 850-03 EG/W	Citofono bus standard con monitor a colori	Finitura dorata/bianco	ELM 611-02 AG	Modulo di lettura Electronic Key	Grigio antracite
BVA 650 AP-0	Comando video bus versione appoggio muro	Grigio	ELM 611-02 DG	Modulo di lettura Electronic Key	Grigio scuro micaceo
BVA 650 UP-0	Comando video bus versione da incasso	Bianco	ELM 611-02 SM	Modulo di lettura Electronic Key	Argento metallizzato
BVE 650-01 S	Cornetta bus vidéo	Nero			
BVE 650-01 SM	Cornetta bus vidéo	Argento metallizzato			
BVE 650-01 W	Cornetta bus vidéo	Bianco			
BVPC 850-0 EC/S	Pannello video bus	Finitura cromata/nera			
BVPC 850-0 EC/W	Pannello video bus	Finitura cromata/bianco			
BVS 650-01	Trasmettitore video bus	Grigio			

Articolo	Descrizione articolo	Colore/Materiale
ELM 611-02 W	Modulo di lettura Electronic Key	Bianco
ES 501-0	Chiave Electronic-Key	Nero
ETC 640-01	Controller apriporta di piano	Nero
F CL BD2V130 01 B-0	Unità funzionale cassetta per le lettere a scivolo video Siedle Classic	Acciaio inox spazzolato
F CL BF3V130 01 B-0	Unità funzionale cassetta per le lettere prelievo frontale video Siedle Classic	Acciaio inox spazzolato
F CL V130 01 B-0	Unità funzionale posto esterno video Siedle Classic	Acciaio inox spazzolato
F CL V130 02 B-0	Unità funzionale posto esterno video Siedle Classic	Acciaio inox spazzolato
F CL V130 03 B-0	Unità funzionale posto esterno video Siedle Classic	Acciaio inox spazzolato
F CL V130 04 B-0	Unità funzionale posto esterno video Siedle Classic	Acciaio inox spazzolato
F CL V130 COM 01 B-0	Unità funzionale posto esterno video Siedle Classic	Acciaio inox spazzolato
F CL V130 ELM 01 B-0	Unità funzionale posto esterno video Siedle Classic	Acciaio inox spazzolato
F CL V130 FPM 01 B-0	Unità funzionale posto esterno video Siedle Classic	Acciaio inox spazzolato
FPM 611-02 BG	Modulo Fingerprint	Ambra micacea
FPM 611-02 GM	Modulo Fingerprint	Grafite marrone metallizzato
FPM 611-02 SH	Modulo Fingerprint	Nero ultra lucido
FPM 611-02 TM	Modulo Fingerprint	Titanio metallizzato
FPM 611-02 WH	Modulo Fingerprint	Bianco ultra lucido
GA 612-1/1-0 BG	Scatola appoggio muro	Ambra micacea
GA 612-1/1-0 SH	Scatola appoggio muro	Nero ultra lucido
GA 612-1/1-0 WH	Scatola appoggio muro	Bianco ultra lucido
GA 612-2/1-0 BG	Scatola appoggio muro	Ambra micacea
GA 612-2/1-0 SH	Scatola appoggio muro	Nero ultra lucido
GA 612-2/1-0 WH	Scatola appoggio muro	Bianco ultra lucido
GA 612-2/2-0 BG	Scatola appoggio muro	Ambra micacea
GA 612-2/2-0 SH	Scatola appoggio muro	Nero ultra lucido
GA 612-2/2-0 WH	Scatola appoggio muro	Bianco ultra lucido
GA 612-3/1-0 BG	Scatola appoggio muro	Ambra micacea
GA 612-3/1-0 SH	Scatola appoggio muro	Nero ultra lucido
GA 612-3/1-0 WH	Scatola appoggio muro	Bianco ultra lucido
GA 612-3/2-0 BG	Scatola appoggio muro	Ambra micacea
GA 612-3/2-0 SH	Scatola appoggio muro	Nero ultra lucido
GA 612-3/2-0 WH	Scatola appoggio muro	Bianco ultra lucido
GA 612-3/3-0 BG	Scatola appoggio muro	Ambra micacea
GA 612-3/3-0 SH	Scatola appoggio muro	Nero ultra lucido
GA 612-3/3-0 WH	Scatola appoggio muro	Bianco ultra lucido
GA 612-4/1-0 BG	Scatola appoggio muro	Ambra micacea
GA 612-4/1-0 SH	Scatola appoggio muro	Nero ultra lucido
GA 612-4/1-0 WH	Scatola appoggio muro	Bianco ultra lucido

Articolo	Descrizione articolo	Colore/Materiale
GA 612-4/2-0 BG	Scatola appoggio muro	Ambra micacea
GA 612-4/2-0 SH	Scatola appoggio muro	Nero ultra lucido
GA 612-4/2-0 WH	Scatola appoggio muro	Bianco ultra lucido
GA 612-4/3-0 BG	Scatola appoggio muro	Ambra micacea
GA 612-4/3-0 SH	Scatola appoggio muro	Nero ultra lucido
GA 612-4/3-0 WH	Scatola appoggio muro	Bianco ultra lucido
HT 840-0 W	Citofono Multi	Bianco
HTA 811-0 EG/S	Citofono di sistema analogico	Finitura dorata/nera
HTA 811-0 EG/W	Citofono di sistema analogico	Finitura dorata/bianco
HTC 811-0 EC/S	Citofono di sistema comfort	Finitura cromata/nera
HTC 811-0 EC/W	Citofono di sistema comfort	Finitura cromata/bianco
HTC 811-0 EG/S	Citofono di sistema comfort	Finitura dorata/nera
HTC 811-0 EG/W	Citofono di sistema comfort	Finitura dorata/bianco
HTS 811-0 EC/S	Citofono di sistema standard	Finitura cromata/nera
HTS 811-0 EC/W	Citofono di sistema standard	Finitura cromata/bianco
HTS 811-0 EG/S	Citofono di sistema standard	Finitura dorata/nera
HTS 811-0 EG/W	Citofono di sistema standard	Finitura dorata/bianco
HTV 840-02 W	Citofono Multi con monitor a colori	Bianco
HVC 640-0	Controller orizzontale-verticale	Nero
IM 612-0 BG	Modulo d'informazione	Ambra micacea
IM 612-0 GM	Modulo d'informazione	Grafite marrone metallizzato
IM 612-0 SH	Modulo d'informazione	Nero ultra lucido
IM 612-0 TM	Modulo d'informazione	Titanio metallizzato
IM 612-0 WH	Modulo d'informazione	Bianco ultra lucido
ISM 611-12/1-0 BG	Moduli targhette d'informazione	Ambra micacea
ISM 611-12/1-0 SH	Moduli targhette d'informazione	Nero ultra lucido
ISM 611-12/1-0 WH	Moduli targhette d'informazione	Bianco ultra lucido
ISM 611-12/1-0 AG	Moduli targhette d'informazione	Grigio antracite
ISM 611-12/1-0 DG	Moduli targhette d'informazione	Grigio scuro micacea
ISM 611-12/1-0 SM	Moduli targhette d'informazione	Argento metallizzato
ISM 611-12/1-0 W	Moduli targhette d'informazione	Bianco
ISM 611-12/2-0 BG	Moduli targhette d'informazione	Ambra micacea
ISM 611-12/2-0 SH	Moduli targhette d'informazione	Nero ultra lucido
ISM 611-12/2-0 WH	Moduli targhette d'informazione	Bianco ultra lucido
ISM 611-12/2-0 AG	Moduli targhette d'informazione	Grigio antracite
ISM 611-12/2-0 DG	Moduli targhette d'informazione	Grigio scuro micacea
ISM 611-12/2-0 SM	Moduli targhette d'informazione	Argento metallizzato
ISM 611-12/2-0 W	Moduli targhette d'informazione	Bianco
ISM 611-12/3-0 BG	Moduli targhette d'informazione	Ambra micacea
ISM 611-12/3-0 SH	Moduli targhette d'informazione	Nero ultra lucido
ISM 611-12/3-0 WH	Moduli targhette d'informazione	Bianco ultra lucido
ISM 611-12/3-0 AG	Moduli targhette d'informazione	Grigio antracite
ISM 611-12/3-0 DG	Moduli targhette d'informazione	Grigio scuro micacea
ISM 611-12/3-0 SM	Moduli targhette d'informazione	Argento metallizzato
ISM 611-12/3-0 W	Moduli targhette d'informazione	Bianco

Articolo	Descrizione articolo	Colore/Materiale
ISM 611-9/4-0 SM	Moduli targhette d'informazione	Argento metallizzato
ISM 611-9/4-0 W	Moduli targhette d'informazione	Bianco
ISM 611-9/4-0 BG	Moduli targhette d'informazione	Ambra micacea
ISM 611-9/4-0 SH	Moduli targhette d'informazione	Nero ultra lucido
ISM 611-9/4-0 WH	Moduli targhette d'informazione	Bianco ultra lucido
KLC 640-0	Controller di lettura schede	Nero
KR 611-1/1-0 BG	Cornice	Ambra micacea
KR 611-1/1-0 SH	Cornice	Nero ultra lucido
KR 611-1/1-0 WH	Cornice	Bianco ultra lucido
KR 611-2/1-0 BG	Cornice	Ambra micacea
KR 611-2/1-0 SH	Cornice	Nero ultra lucido
KR 611-2/1-0 WH	Cornice	Bianco ultra lucido
KR 611-2/2-0 BG	Cornice	Ambra micacea
KR 611-2/2-0 SH	Cornice	Nero ultra lucido
KR 611-2/2-0 WH	Cornice	Bianco ultra lucido
KR 611-3/1-0 BG	Cornice	Ambra micacea
KR 611-3/1-0 SH	Cornice	Nero ultra lucido
KR 611-3/1-0 WH	Cornice	Bianco ultra lucido
KR 611-3/2-0 BG	Cornice	Ambra micacea
KR 611-3/2-0 SH	Cornice	Nero ultra lucido
KR 611-3/2-0 WH	Cornice	Bianco ultra lucido
KR 611-3/3-0 BG	Cornice	Ambra micacea
KR 611-3/3-0 SH	Cornice	Nero ultra lucido
KR 611-3/3-0 WH	Cornice	Bianco ultra lucido
KR 611-4/1-0 BG	Cornice	Ambra micacea
KR 611-4/1-0 SH	Cornice	Nero ultra lucido
KR 611-4/1-0 WH	Cornice	Bianco ultra lucido
KR 611-4/2-0 BG	Cornice	Ambra micacea
KR 611-4/2-0 SH	Cornice	Nero ultra lucido
KR 611-4/2-0 WH	Cornice	Bianco ultra lucido
KR 611-4/3-0 BG	Cornice	Ambra micacea
KR 611-4/3-0 SH	Cornice	Nero ultra lucido
KR 611-4/3-0 WH	Cornice	Bianco ultra lucido
KR 611-4/4-0 BG	Cornice	Ambra micacea
KR 611-4/4-0 SH	Cornice	Nero ultra lucido
KR 611-4/4-0 WH	Cornice	Bianco ultra lucido
KR 611-5/1-0 BG	Cornice	Ambra micacea
KR 611-5/1-0 SH	Cornice	Nero ultra lucido
KR 611-5/1-0 WH	Cornice	Bianco ultra lucido
KR 611-5/3-0 BG	Cornice	Ambra micacea
KR 611-5/3-0 SH	Cornice	Nero ultra lucido
KR 611-5/3-0 WH	Cornice	Bianco ultra lucido
KR 611-5/4-0 BG	Cornice	Ambra micacea
KR 611-5/4-0 SH	Cornice	Nero ultra lucido
KR 611-5/4-0 WH	Cornice	Bianco ultra lucido
KR 613-2 BG	Cornice	Ambra micacea
KR 613-2 SH	Cornice	Nero ultra lucido

Articolo	Descrizione articolo	Colore/Materiale
KR 613-2 WH	Cornice	Bianco ultra lucido
KR 613-3 BG	Cornice	Ambra micacea
KR 613-3 SH	Cornice	Nero ultra lucido
KR 613-3 WH	Cornice	Bianco ultra lucido
KR 613-4 BG	Cornice	Ambra micacea
KR 613-4 SH	Cornice	Nero ultra lucido
KR 613-4 WH	Cornice	Bianco ultra lucido
KR 614-1/1 BG	Cornice	Ambra micacea
KR 614-1/1 SH	Cornice	Nero ultra lucido
KR 614-1/1 WH	Cornice	Bianco ultra lucido
KS 613-1/1 AG	Stele di comunicazione	Grigio antracite
KS 613-1/1 DG	Stele di comunicazione	Grigio scuro micacea
KS 613-1/1 SM	Stele di comunicazione	Argento metallizzato
KS 613-1/1 W	Stele di comunicazione	Bianco
KS 613-2/1 AG	Stele di comunicazione	Grigio antracite
KS 613-2/1 DG	Stele di comunicazione	Grigio scuro micacea
KS 613-2/1 SM	Stele di comunicazione	Argento metallizzato
KS 613-2/1 W	Stele di comunicazione	Bianco
KS 613-3/1 AG	Stele di comunicazione	Grigio antracite
KS 613-3/1 DG	Stele di comunicazione	Grigio scuro micacea
KS 613-3/1 SM	Stele di comunicazione	Argento metallizzato
KS 613-3/1 W	Stele di comunicazione	Bianco
KS 613-4/1 AG	Stele di comunicazione	Grigio antracite
KS 613-4/1 DG	Stele di comunicazione	Grigio scuro micacea
KS 613-4/1 SM	Stele di comunicazione	Argento metallizzato
KS 613-4/1 W	Stele di comunicazione	Bianco
KSA 613-1/0/2-0 AG	Display di comunicazione appoggio muro	Grigio antracite
KSA 613-1/0/2-0 DG	Display di comunicazione appoggio muro	Grigio scuro micacea
KSA 613-1/0/2-0 SM	Display di comunicazione appoggio muro	Argento metallizzato
KSA 613-1/0/2-0 W	Display di comunicazione appoggio muro	Bianco
KSA 616-1/1/3-0 AG	Display di comunicazione appoggio muro	Grigio antracite
KSA 616-1/1/3-0 DG	Display di comunicazione appoggio muro	Grigio scuro micacea
KSA 616-1/1/3-0 SM	Display di comunicazione appoggio muro	Argento metallizzato
KSA 616-1/1/3-0 W	Display di comunicazione appoggio muro	Bianco
KSA 619-2/1/4-0 AG	Display di comunicazione appoggio muro	Grigio antracite
KSA 619-2/1/4-0 DG	Display di comunicazione appoggio muro	Grigio scuro micacea
KSA 619-2/1/4-0 SM	Display di comunicazione appoggio muro	Argento metallizzato
KSA 619-2/1/4-0 W	Display di comunicazione appoggio muro	Bianco
KSF 616-7 AG	Stele di comunicazione indipendente	Grigio antracite
KSF 616-7 DG	Stele di comunicazione indipendente	Grigio scuro micacea
KSF 616-7 SM	Stele di comunicazione indipendente	Argento metallizzato
KSF 616-7 W	Stele di comunicazione indipendente	Bianco

Articoli fuori produzione, ricambi e accessori di ampliamento

Articolo	Descrizione articolo	Colore/Materiale
KSF 616-8 AG	Stele di comunicazione indipendente	Grigio antracite
KSF 616-8 DG	Stele di comunicazione indipendente	Grigio scuro micaceo
KSF 616-8 SM	Stele di comunicazione indipendente	Argento metallizzato
KSF 616-8 W	Stele di comunicazione indipendente	Bianco
KVM 640-03	Modulo di alimentazione telecamera	Altro
LC 640-0	Controller per ascensori	Nero
LEDF 600-12/1-0 AG	Proiettore per luce diffusa LED	Grigio antracite
LEDF 600-12/1-0 DG	Proiettore per luce diffusa LED	Grigio scuro micaceo
LEDF 600-12/1-0 SM	Proiettore per luce diffusa LED	Argento metallizzato
LEDF 600-12/1-0 W	Proiettore per luce diffusa LED	Bianco
LEDF 600-12/2-0 AG	Proiettore per luce diffusa LED	Grigio antracite
LEDF 600-12/2-0 DG	Proiettore per luce diffusa LED	Grigio scuro micaceo
LEDF 600-12/2-0 SM	Proiettore per luce diffusa LED	Argento metallizzato
LEDF 600-12/2-0 W	Proiettore per luce diffusa LED	Bianco
LEDF 600-12/3-0 AG	Proiettore per luce diffusa LED	Grigio antracite
LEDF 600-12/3-0 DG	Proiettore per luce diffusa LED	Grigio scuro micaceo
LEDF 600-12/3-0 SM	Proiettore per luce diffusa LED	Argento metallizzato
LEDF 600-12/3-0 W	Proiettore per luce diffusa LED	Bianco
LEDF 600-12/4-0 AG	Proiettore per luce diffusa LED	Grigio antracite
LEDF 600-12/4-0 DG	Proiettore per luce diffusa LED	Grigio scuro micaceo
LEDF 600-12/4-0 SM	Proiettore per luce diffusa LED	Argento metallizzato
LEDF 600-12/4-0 W	Proiettore per luce diffusa LED	Bianco
LEDF 600-6/3-0 AG	Proiettore per luce diffusa LED	Grigio antracite
LEDF 600-6/3-0 DG	Proiettore per luce diffusa LED	Grigio scuro micaceo
LEDF 600-6/3-0 SM	Proiettore per luce diffusa LED	Argento metallizzato
LEDF 600-6/3-0 W	Proiettore per luce diffusa LED	Bianco
LEDF 600-6/4-0 AG	Proiettore per luce diffusa LED	Grigio antracite
LEDF 600-6/4-0 DG	Proiettore per luce diffusa LED	Grigio scuro micaceo
LEDF 600-6/4-0 SM	Proiettore per luce diffusa LED	Argento metallizzato
LEDF 600-6/4-0 W	Proiettore per luce diffusa LED	Bianco
LEDF 600-8/3-0 AG	Proiettore per luce diffusa LED	Grigio antracite
LEDF 600-8/3-0 DG	Proiettore per luce diffusa LED	Grigio scuro micaceo
LEDF 600-8/3-0 SM	Proiettore per luce diffusa LED	Argento metallizzato
LEDF 600-8/3-0 W	Proiettore per luce diffusa LED	Bianco
LEDF 600-8/4-0 AG	Proiettore per luce diffusa LED	Grigio antracite
LEDF 600-8/4-0 DG	Proiettore per luce diffusa LED	Grigio scuro micaceo
LEDF 600-8/4-0 SM	Proiettore per luce diffusa LED	Argento metallizzato
LEDF 600-8/4-0 W	Proiettore per luce diffusa LED	Bianco
LEDF 600-9/1-0 AG	Proiettore per luce diffusa LED	Grigio antracite
LEDF 600-9/1-0 DG	Proiettore per luce diffusa LED	Grigio scuro micaceo
LEDF 600-9/1-0 SM	Proiettore per luce diffusa LED	Argento metallizzato
LEDF 600-9/1-0 W	Proiettore per luce diffusa LED	Bianco
LEDF 600-9/2-0 AG	Proiettore per luce diffusa LED	Grigio antracite
LEDF 600-9/2-0 DG	Proiettore per luce diffusa LED	Grigio scuro micaceo
LEDF 600-9/2-0 SM	Proiettore per luce diffusa LED	Argento metallizzato
LEDF 600-9/2-0 W	Proiettore per luce diffusa LED	Bianco
LEDF 600-9/3-0 AG	Proiettore per luce diffusa LED	Grigio antracite
LEDF 600-9/3-0 DG	Proiettore per luce diffusa LED	Grigio scuro micaceo
LEDF 600-9/3-0 SM	Proiettore per luce diffusa LED	Argento metallizzato
LEDF 600-9/3-0 W	Proiettore per luce diffusa LED	Bianco

Articolo	Descrizione articolo	Colore/Materiale
LEDF 600-9/4-0 AG	Proiettore per luce diffusa LED	Grigio antracite
LEDF 600-9/4-0 DG	Proiettore per luce diffusa LED	Grigio scuro micaceo
LEDF 600-9/4-0 SM	Proiettore per luce diffusa LED	Argento metallizzato
LEDF 600-9/4-0 W	Proiettore per luce diffusa LED	Bianco
LEDS 600-0 BG	LED-Spot	Ambra micacea
LEDS 600-0 SH	LED-Spot	Nero ultra lucido
LEDS 600-0 WH	LED-Spot	Bianco ultra lucido
LNG/LS 600-01	Alimentatore proiettori per steli	Nero
MFM 640-0 S	Modulo multifunzione	Nero
MFM 640-0 SM	Modulo multifunzione	Argento metallizzato
MFM 640-0 W	Modulo multifunzione	Bianco
MR 611-1/1-0 BG	Telaio di montaggio	Ambra micacea
MR 611-1/1-0 GM	Telaio di montaggio	Grafite marrone metallizzato
MR 611-1/1-0 SH	Telaio di montaggio	Nero ultra lucido
MR 611-1/1-0 TM	Telaio di montaggio	Titanio metallizzato
MR 611-1/1-0 WH	Telaio di montaggio	Bianco ultra lucido
NB 915-0	Citofono per locali di servizio	Grigio
NG 600-0	Alimentatore	Nero
NG 608-0	Alimentatore	Nero
NG 640-0	Alimentatore	Nero
PAC 740-0	Controller di comunicazione	Nero
PVG 402-0	Interfaccia impianto telefonico	Nero
PVG 602-01	Interfaccia impianto telefonico	Nero
RC 602-0	Controller di chiamata	Nero
RCC 602-0	Scheda del controller di chiamata	Bianco
RCE 602-0	Estensione controller di chiamata	Nero
SCE 640-0	Estensione controller di commutazione	Nero
SCO 740-0	Controller di sistema	Altro
SDM 600-0 AG	Modulo presa	Grigio antracite
SDM 600-0 DG	Modulo presa	Grigio scuro micaceo
SDM 600-0 SM	Modulo presa	Argento metallizzato
SDM 600-0 W	Modulo presa	Bianco
SDM 600-0 BG	Modulo presa	Ambra micacea
SDM 600-0 SH	Modulo presa	Nero ultra lucido
SDM 600-0 WH	Modulo presa	Bianco ultra lucido
SH 640-01 S	Cornetta di servizio	Nero
SM 611-01 BG	Modulo selettore a chiave	Ambra micacea
SM 611-01 GM	Modulo selettore a chiave	Grafite marrone metallizzato
SM 611-01 SH	Modulo selettore a chiave	Nero ultra lucido
SM 611-01 TM	Modulo selettore a chiave	Titanio metallizzato
SM 611-01 WH	Modulo selettore a chiave	Bianco ultra lucido

Articolo	Descrizione articolo	Colore/Materiale
STS 711-2	In sostituzione del posto esterno SET 711-...	Altro
SVG 641-0	Alimentatore di fonìa	Altro
TLC 640-02	Controller per controllo d'accesso	Nero
TLE 640-0	Porter da incasso	Nero
TLM 611-02 BG	Modulo porter 6+n	Ambra micacea
TLM 611-02 GM	Modulo porter 6+n	Grafite marrone metallizzato
TLM 611-02 SH	Modulo porter 6+n	Nero ultra lucido
TLM 611-02 TM	Modulo porter 6+n	Titanio metallizzato
TLM 611-02 WH	Modulo porter 6+n	Bianco ultra lucido
TLM 612-02 BG	Modulo porter	Ambra micacea
TLM 612-02 GM	Modulo porter	Grafite marrone metallizzato
TLM 612-02 SH	Modulo porter	Nero ultra lucido
TLM 612-02 TM	Modulo porter	Titanio metallizzato
TLM 612-02 WH	Modulo porter	Bianco ultra lucido
TLM 645-02 BG	Modulo porter Multi	Ambra micacea
TLM 645-02 DG	Modulo porter Multi	Grigio scuro micaceo
TLM 645-02 GM	Modulo porter Multi	Grafite marrone metallizzato
TLM 645-02 SH	Modulo porter Multi	Nero ultra lucido
TLM 645-02 SM	Modulo porter Multi	Argento metallizzato
TLM 645-02 TM	Modulo porter Multi	Titanio metallizzato
TLM 645-02 W	Modulo porter Multi	Bianco
TLM 645-02 WH	Modulo porter Multi	Bianco ultra lucido
TLM/TK 511-0 B	Modulo porter telecomunicazione	Marrone
TLM/TK 511-0 T	Modulo porter telecomunicazione	Titanio metallizzato
TLM/TK 511-0 W	Modulo porter telecomunicazione	Bianco
TLM/TK 611-02 BG	Modulo porter telecomunicazione	Ambra micacea
TLM/TK 611-02 GM	Modulo porter telecomunicazione	Grafite marrone metallizzato
TLM/TK 611-02 SH	Modulo porter telecomunicazione	Nero ultra lucido
TLM/TK 611-02 TM	Modulo porter telecomunicazione	Titanio metallizzato
TLM/TK 611-02 WH	Modulo porter telecomunicazione	Bianco ultra lucido
TM 511-01 B	Modulo tasti	Marrone
TM 511-01 T	Modulo tasti	Titanio metallizzato
TM 511-01 W	Modulo tasti	Bianco
TM 511-02 B	Modulo tasti	Marrone
TM 511-02 T	Modulo tasti	Titanio metallizzato
TM 511-02 W	Modulo tasti	Bianco
TM 511-03 B	Modulo tasti	Marrone
TM 511-03 T	Modulo tasti	Titanio metallizzato
TM 511-03 W	Modulo tasti	Bianco
TM 511-04 B	Modulo tasti	Marrone
TM 511-04 T	Modulo tasti	Titanio metallizzato
TM 511-04 W	Modulo tasti	Bianco
TM 611-01 GM	Modulo tasti	Grafite marrone metallizzato
TM 611-01 SM	Modulo tasti	Argento metallizzato
TM 611-01 TM	Modulo tasti	Titanio metallizzato
TM 611-01 W	Modulo tasti	Bianco

Articolo	Descrizione articolo	Colore/Materiale
TM 611-02 GM	Modulo tasti	Grafite marrone metallizzato
TM 611-02 SM	Modulo tasti	Argento metallizzato
TM 611-02 TM	Modulo tasti	Titanio metallizzato
TM 611-02 W	Modulo tasti	Bianco
TM 611-03 GM	Modulo tasti	Grafite marrone metallizzato
TM 611-03 SM	Modulo tasti	Argento metallizzato
TM 611-03 TM	Modulo tasti	Titanio metallizzato
TM 611-03 W	Modulo tasti	Bianco
TM 611-04 GM	Modulo tasti	Grafite marrone metallizzato
TM 611-04 SM	Modulo tasti	Argento metallizzato
TM 611-04 TM	Modulo tasti	Titanio metallizzato
TM 611-04 W	Modulo tasti	Bianco
TM 612-1 BG	Modulo tasti	Ambra micacea
TM 612-1 GM	Modulo tasti	Grafite marrone metallizzato
TM 612-1 SH	Modulo tasti	Nero ultra lucido
TM 612-1 TM	Modulo tasti	Titanio metallizzato
TM 612-1 WH	Modulo tasti	Bianco ultra lucido
TM 612-2 BG	Modulo tasti	Ambra micacea
TM 612-2 GM	Modulo tasti	Grafite marrone metallizzato
TM 612-2 SH	Modulo tasti	Nero ultra lucido
TM 612-2 TM	Modulo tasti	Titanio metallizzato
TM 612-2 WH	Modulo tasti	Bianco ultra lucido
TM 612-3 BG	Modulo tasti	Ambra micacea
TM 612-3 GM	Modulo tasti	Grafite marrone metallizzato
TM 612-3 SH	Modulo tasti	Nero ultra lucido
TM 612-3 TM	Modulo tasti	Titanio metallizzato
TM 612-3 WH	Modulo tasti	Bianco ultra lucido
TM 612-4 BG	Modulo tasti	Ambra micacea
TM 612-4 GM	Modulo tasti	Grafite marrone metallizzato
TM 612-4 SH	Modulo tasti	Nero ultra lucido
TM 612-4 TM	Modulo tasti	Titanio metallizzato
TM 612-4 WH	Modulo tasti	Bianco ultra lucido
TME 640-0	Estensione del modulo tasti	Altro
TME 645-01 BG	Estensione del modulo tasti	Ambra micacea
TME 645-01 DG	Estensione del modulo tasti	Grigio scuro micaceo
TME 645-01 GM	Estensione del modulo tasti	Grafite marrone metallizzato
TME 645-01 SH	Estensione del modulo tasti	Nero ultra lucido
TME 645-01 SM	Estensione del modulo tasti	Argento metallizzato
TME 645-01 W	Estensione del modulo tasti	Bianco
TME 645-01 WH	Estensione del modulo tasti	Bianco ultra lucido
TÖ 613-0 R	Elettroserratura	Altro
TÖ 614-0 L	Elettroserratura	Altro
TÖ 616-0 L	Elettroserratura	Altro
TÖ 616-0 R	Elettroserratura	Altro

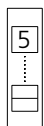
Articoli fuori produzione, ricambi e accessori di ampliamento

Articolo	Descrizione articolo	Colore/Materiale
TÖ 619-0 A	Elettroserratura	Altro
UG 503-0	Apparecchio di commutazione	Nero
VAR 602-0	Relè di commutazione video	Altro
VBV 650-0	Distributore bus video	Altro
VCO 740-0	Controller video	Altro
VE 511-0	Ricevitore video	Altro
VE 512-0	Ricevitore video	Altro
VKA 511-4	Distributore video	Altro
VKS 644-0	Modulo matrice video	Argento
VMO 511-2	Distributore video	Altro
VMO 602-4	Distributore video	Altro
VS 611-0	Trasmettitore video bifilare	Altro
VSM 960-01 S	Modulo multifunzione	Nero
VSM 960-01 SM	Modulo multifunzione	Argento metallizzato
VSM 960-01 W	Modulo multifunzione	Bianco
VSU 640-0	Commutatore video	Altro
VV 511-0	Distributore video	Altro
ZA 740-0	Accessorio amplificatore	Altro
ZAM 600-01 BG	Modulo indicatore di stato	Ambra micacea
ZAM 600-01 SH	Modulo indicatore di stato	Nero ultra lucido
ZAM 600-01 WH	Modulo indicatore di stato	Bianco ultra lucido
ZAM 670-0 BG	Modulo indicatore di stato	Ambra micacea
ZAM 670-0 SH	Modulo indicatore di stato	Nero ultra lucido
ZAM 670-0 WH	Modulo indicatore di stato	Bianco ultra lucido
ZAP 3-0	Accessorio coprimorsetto	Nero
ZAP 5-0	Accessorio coprimorsetto	Nero
ZAP 6-0	Accessorio coprimorsetto	Nero
ZAP 9-0	Accessorio coprimorsetto	Nero
ZAP 10-0	Accessorio coprimorsetto	Nero
ZAR 740-0	Accessorio relè di commutazione	Altro
ZCLK 740-0	Ricezione radio DCF77	Grigio
ZD 512-4	Accessorio diodi	Altro
ZE 601-0	Accessorio circuito a risparmio di energia	Altro
ZE/KSFB 611-0	Accessorio da cementare per stele di comunicazione	Altro
ZERT 711-0	Accessorio chiamata dal piano	Altro
ZHB 611-0	Accessorio fissaggio in pareti	Altro

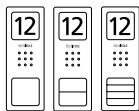
Articolo	Descrizione articolo	Colore/Materiale
ZHSB 650-0	Accessorio fissaggio su barra DIN (5 pz.)	Giallo
ZIM 512-0 B	Pannello trasparente	Color fumo
ZIM 512-0 W	Pannello trasparente	Trasparentissimo
ZLA 711-01	Accessorio spia luminosa	Altro
ZM 611-0	Accessorio segreto audio	Altro
ZMC 740-0	Accessorio collegamento	Altro
ZMO 740-0	Cavo di raccordo piatto	Altro
ZSCH 611-0 S	Accessorio interuttore	Nero
ZSCH 611-0 W	Accessorio interuttore	Bianco
ZSCH 711-01 S	Accessorio interuttore	Nero
ZSCH 711-01 W	Accessorio interuttore	Bianco
ZSI 640-0	Accessorio fusibile	Altro
ZT 644-0/16 S	Accessorio da tavolo	Nero
ZT 644-0/16 SM	Accessorio da tavolo	Argento metallizzato
ZT 644-0/16 W	Accessorio da tavolo	Bianco
ZT 711-0/4 S	Accessorio da tavolo	Nero
ZT 711-0/4 SM	Accessorio da tavolo	Argento metallizzato
ZT 711-0/4 W	Accessorio da tavolo	Bianco
ZT 711-01/16 S	Accessorio da tavolo	Nero
ZT 711-01/16 SM	Accessorio da tavolo	Argento metallizzato
ZT 711-01/16 W	Accessorio da tavolo	Bianco
ZT 840-0 W	Accessorio da tavolo	Bianco
ZTA 711-01 S	Accessorio pulsante	Nero
ZTA 711-01 W	Accessorio pulsante	Bianco
ZTMO 711-0 S	Accessorio da tavolo	Nero
ZTMO 711-0 W	Accessorio da tavolo	Bianco
ZVD/KS 611-0	Accessorio scatola di distribuzione per stele di comunicazione	Altro
ZVD/KSF 611-0	Accessorio scatola di distribuzione	Grigio
ZVM/KSA 611-0	Accessorio manicotto di giunzione	Grigio
ZWA 640-0	Accessorio scatola di collegamento Western	Grigio

Pezzi di ricambio

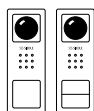
Denominazione	Colore/ Materiale	Articolo-N°
TL 111-... TL 121-...		
BK 411-0 Molle a lamina e cerniere per la ribaltina della buca delle lettere	Altro	210007479-00
TL 111/121/411-... Altoparlante L2	Altro	200001803-00
TL 111/121/411-... Microfono	Altro	210008312-00
TL 111/411-... Cacciavite per viti a doppio foro Portavox	Altro	210007473-00



Denominazione	Colore/ Materiale	Articolo-N°
CTB 711-... STS 711-...		
CTB/STS 711-... Altoparlante	Altro	200019226-00
CTB/STS 711-... Microfono	Altro	200019224-00
STS 711-... Cassetta "info"	Trasparentissimo	200021570-00
STS 711-... Circuito stampato e parte inferiore della scatola	Altro	200021571-01
STS 711-1/2 Blocco tasti completa	Trasparentissimo	200021569-00

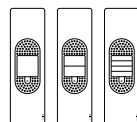


Denominazione	Colore/ Materiale	Articolo-N°
SET CA 812-...		
CA 812-..., CA/CAU 850-... Microfono	Altro	200029868-00
CA 812-..., CA/CAU 850-... Inserito diciture per targa d'informazione	Bianco	200029872-00
CA 812-..., CA/CAU/CV/VCU 850-..., STA/STV 850-... Altoparlante	Altro	200029867-00
CA 812-1 BS Parte superiore della scatola	Argento brillante	200029859-00
CA 812-1, CA 850-1 E Parte superiore della scatola	Acciaio inox spazzolato	210008751-00
CA 812-1, CA 850-1 W Parte superiore della scatola	Bianco	210005108-00
CA 812-1, CA/CAU 850-1, CV/VCU 850-1-... Parte superiore targhetta portanome	Trasparentissimo	200029864-00
CA 812-1, CA/CAU 850-1, CV/VCU 850-1-... Inserito diciture per targhetta del nome	Bianco	200029869-00
CA 812-2 BS Parte superiore della scatola	Argento brillante	200029860-00
CA 812-2, CA 850-2 E Parte superiore della scatola	Acciaio inox spazzolato	210008752-00
CA 812-2, CA 850-2 W Parte superiore della scatola	Bianco	210005110-00
CA 812-2, CA/CAU 850-2, CV/VCU 850-2-... Parte superiore targhetta portanome	Trasparentissimo	200029865-00
CA 812-2, CA/CAU 850-2, CV/VCU 850-2-... Inserito diciture per targhetta del nome	Bianco	200029870-00
CA 812-4 BS Parte superiore della scatola	Argento brillante	200029861-00
CA 812-4, CA 850-4 E Parte superiore della scatola	Acciaio inox spazzolato	210008753-00
CA 812-4, CA 850-4 W Parte superiore della scatola	Bianco	210005111-00
CA 812-4, CA/CAU 850-4 Parte superiore targhetta portanome	Trasparentissimo	200029866-00
CA 812-4, CA/CAU 850-4 Inserito diciture per targhetta del nome	Bianco	200029871-00

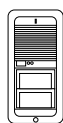


Denominazione	Colore/ Materiale	Articolo-N°
SET CV 850-...		
CA 812-..., CA/CAU/CV/VCU 850-..., STA/STV 850-... Altoparlante	Altro	200029867-00

Denominazione	Colore/ Materiale	Articolo-N°
CA 812-1, CA/CAU 850-1, CV/VCU 850-1-... Parte superiore targhetta portanome	Trasparentissimo	200029864-00
CA 812-1, CA/CAU 850-1, CV/VCU 850-1-... Inserito diciture per targhetta del nome	Bianco	200029869-00
CA 812-2, CA/CAU 850-2, CV/VCU 850-2-... Parte superiore targhetta portanome	Trasparentissimo	200029865-00
CA 812-2, CA/CAU 850-2, CV/VCU 850-2-... Inserito diciture per targhetta del nome	Bianco	200029870-00
CV 850-1 BS Parte superiore della scatola	Argento brillante	200029862-00
CV 850-1-02, BCV 850-1-01 E Parte superiore della scatola	Acciaio inox spazzolato	210008756-00
CV 850-1-02, BCV 850-1-01 W Parte superiore della scatola	Bianco	210005113-01
CV 850-2 BS Parte superiore della scatola	Argento brillante	200029863-00
CV 850-2-02, BCV 850-2-01 E Parte superiore della scatola	Acciaio inox spazzolato	210008754-00
CV 850-2-02, BCV 850-2-01 W Parte superiore della scatola	Bianco	210005115-01

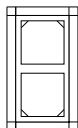


Denominazione	Colore/ Materiale	Articolo-N°
STA 850-... STV 850-... SB 800-... SBA 850-... SBV 850-... SLB 800-...		
CA 812-..., CA/CAU/CV/VCU 850-..., STA/STV 850-... Altoparlante	Altro	200029867-00
CSA/STA 850-1 A Parte superiore della scatola	Alluminio	200029821-00
CSA/STA 850-2 A Parte superiore della scatola	Alluminio	200029822-00
CSA/STA 850-4 A Parte superiore della scatola	Alluminio	200029824-00
CSV/STV 850-1 A Parte superiore della scatola	Alluminio	200029831-00
CSV/STV 850-2 A Parte superiore della scatola	Alluminio	200029832-00
CSx/STx 850-... Microfono	Altro	200029820-00
CSx/STx 850-1 Parte superiore targhetta portanome	Trasparentissimo	200029816-00
CSx/STx 850-1 Inserito diciture per targhetta del nome	Bianco	200029813-00
CSx/STx 850-2 Parte superiore targhetta portanome	Trasparentissimo	200029817-00
CSx/STx 850-2 Inserito diciture per targhetta del nome	Bianco	200029814-00
CSx/STx 850-4 Parte superiore targhetta portanome	Trasparentissimo	200029818-00
CSx/STx 850-4 Inserito diciture per targhetta del nome	Bianco	200029815-00
SB 800-..., SBA/SBV 850-... Serratura	Altro	200029541-00
SLB 800-0 Rilevatore di presenza	Altro	210008316-00
SLB 800-0 Unità di illuminazione LED	Altro	210008317-00



Denominazione	Colore/ Materiale	Articolo-N°
Vario 511-...		
BE 513-0 Molla di ritorno ribaltina per le lettere	Altro	200015484-00
BKM 514-01 B/T Serratura di ricambio	Nero	200013063-00
BKM 514-01 W Serratura di ricambio	Bianco	200013061-00
BKV/BKS 513-... Serratura di ricambio	Altro	210007524-00
IM 511-0 Chiave per modulo d'informazione	Acciaio inox spazzolato	210007018-00
IM 511-0, TM 511-1...-4 Supporto per lampada tubolare	Giallo	200010182-00
IM 511-01, TM 511-01...-04 Supporto per lampada tubolare	Bianco	200007029-00
IM/TM 511-... Lampada tubolare da 18 V/3 W	Altro	210007471-00
MR 51x/524-... Chiave per telaio di montaggio	Acciaio inox spazzolato	210007019-00
TLE/TLM 511-.../522-... Altoparlante Vario 5198	Altro	200008558-00
TLM 511-0 Microfono	Altro	200011475-00
TLM 511-01 Microfono	Altro	200011800-00
TLM 511-01 B Griglia per il modulo porter	Marrone	200012095-00
TLM 511-01 W Griglia per il modulo porter	Bianco	200012096-01
TLM 512-... Circuito stampato	Altro	200015517-00
TLM 521-01 Circuito stampato	Altro	200029100-00
TM 511-01 B Targhetta portanome compl.	Color fumo	200007035-00

Denominazione	Colore/ Materiale	Articolo-N°
TM 511-01 W Targhetta portanome compl.	Trasparentissimo	200007031-00
TM 511-02 B Targhetta portanome compl.	Color fumo	200007036-00
TM 511-02 W Targhetta portanome compl.	Trasparentissimo	200007032-00
TM 511-03 B Targhetta portanome compl.	Color fumo	200007037-00
TM 511-03 W Targhetta portanome compl.	Trasparentissimo	200007033-00
TM 511-04 B Targhetta portanome compl.	Color fumo	200007038-00
TM 511-04 W Targhetta portanome compl.	Trasparentissimo	200007034-00

**Vario 611-...****Cornice e Telaio di montaggio**

GA 612-... Set di montaggio scatola appoggio muro	Altro	200029981-00
MR 611-... Kit di montaggio per fissaggio della scatola da incasso	Altro	210005104-00
MR 611-... Chiave per telaio di montaggio	Altro	210007513-00
Vario 611 Guarnizione perimetrale i moduli	Grigio	210007484-00

**Vario 611-...****Stele di comunicazione**

KS/KSF/KSFB/SR 61x-... AG Copertura per viti	Grigio antracite	210005312-00
KS/KSF/KSFB/SR 61x-... DG Copertura per viti	Grigio scuro micaceo	210005313-00
KS/KSF/KSFB/SR 61x-... SM Copertura per viti	Argento metallizzato	210005311-00
KS/KSF/KSFB/SR 61x-... W Copertura per viti	Bianco	210005310-00

**Vario 611-...****Modulo porter**

ATLM 67x-... Blocco di connessione	Nero	200029835-00
BTLM 650-... Blocco di connessione	Nero	200029523-00
BTLM 651-... Blocco di connessione	Nero	210007906-00
TLM 611-... Blocco di connessione	Nero	210007289-00
TLM 611/612/645-.../01, BTLM 650-.../03 Altoparlante	Altro	200029074-00
TLM 611/612/645-.../01, BTLM 650-.../03 Microfono	Altro	200029078-00
TLM 612-... Blocco di connessione	Nero	210007290-00
TLM 61x-01, BTLM 650-... AG Tasto luce con icona luce	Grigio antracite	210007065-00
TLM 61x-01, BTLM 650-... BG Tasto luce con icona luce	Ambra micacea	200029979-00
TLM 61x-01, BTLM 650-... DG Tasto luce con icona luce	Grigio scuro micaceo	200029980-00
TLM 61x-01, BTLM 650-... GM Tasto luce con icona luce	Grafite marrone metallizzato	200029097-00
TLM 61x-01, BTLM 650-... SH Tasto luce con icona luce	Nero ultra lucido	200029978-00
TLM 61x-01, BTLM 650-... SM Tasto luce con icona luce	Argento metallizzato	200029098-00
TLM 61x-01, BTLM 650-... TM Tasto luce con icona luce	Titanio metallizzato	200029099-00
TLM 61x-01, BTLM 650-... W Tasto luce con icona luce	Bianco	200029096-00
TLM 61x-01, BTLM 650-... WH Tasto luce con icona luce	Bianco ultra lucido	200029977-00

Denominazione	Colore/ Materiale	Articolo-N°
---------------	----------------------	-------------

**Vario 611-...****Modulo telecamera 80**

ACM 670-..., CMx 61x-..., BCMx 650-... AG Cornice	Grigio antracite	210007074-00
ACM 670-..., CMx 61x-..., BCMx 650-... BG Cornice	Ambra micacea	210007301-00
ACM 670-..., CMx 61x-..., BCMx 650-... DG Cornice	Grigio scuro micaceo	210007302-00
ACM 670-..., CMx 61x-..., BCMx 650-... GM Cornice	Grafite marrone metallizzato	210007303-00
ACM 670-..., CMx 61x-..., BCMx 650-... SH Cornice	Nero ultra lucido	210007304-00
ACM 670-..., CMx 61x-..., BCMx 650-... SM Cornice	Argento metallizzato	210007305-00
ACM 670-..., CMx 61x-..., BCMx 650-... TM Cornice	Titanio metallizzato	210007306-00
ACM 670-..., CMx 61x-..., BCMx 650-... W Cornice	Bianco	210007308-00
ACM 670-..., CMx 61x-..., BCMx 650-... WH Cornice	Bianco ultra lucido	210007307-00
ACM 67x-... Blocco di connessione	Nero	200029836-00
BCM 65x-..., BCMx 650-... Blocco di connessione	Nero	200029921-00
BCMx 650-..., CMC 612-... Calotta in vetro	Trasparentissimo	200036408-00
CMx 611-... Calotta in vetro	Trasparentissimo	200021730-00
CMx 612-..., CM 611-... Blocco di connessione	Nero	200029922-00

**Vario 611-...****Modulo telecamera 130/180**

ACM 671/673/678-..., BCM 65x-..., CM 61x-... Calotta in vetro	Trasparentissimo	200048697-00
ACM 671/673/678-..., BCM 65x-..., CM 61x-... AG Cornice	Grigio antracite	210005930-00
ACM 671/673/678-..., BCM 65x-..., CM 61x-... BG Cornice	Ambra micacea	200048700-00
ACM 671/673/678-..., BCM 65x-..., CM 61x-... DG Cornice	Grigio scuro micaceo	200048701-00
ACM 671/673/678-..., BCM 65x-..., CM 61x-... SH Cornice	Nero ultra lucido	200048702-00
ACM 671/673/678-..., BCM 65x-..., CM 61x-... SM Cornice	Argento metallizzato	200048699-00
ACM 671/673/678-..., BCM 65x-..., CM 61x-... W Cornice	Bianco	200048698-00
ACM 671/673/678-..., BCM 65x-..., CM 61x-... WH Telaio cieco	Bianco ultra lucido	200048703-00
ACM 67x-... Blocco di connessione	Nero	200029836-00
BCM 65x-..., BCMx 650-... Blocco di connessione	Nero	200029921-00
CMx 612-..., CM 611-... Blocco di connessione	Nero	200029922-00

**Vario 611-...TM 612-1, BTM 650-01****Modulo tasti illuminato a LED con 1 tasto campanello**

BTM 650-1...-4 Adattatore per modulo tasti bus	Nero	200029524-00
BTM 650-1...-4, TM 611-1...-4 Supporto per lampada tubolare	Bianco	200047959-00
IM/TM 611-..., BTM 650-1...-4 Lampada tubolare da 18 V/3 W	Altro	210007472-00
TM 611-01/02, BTM 650-1/2 GM Tasto di chiamata con icona campanello	Grafite marrone metallizzato	200029089-00
TM 611-01/02, BTM 650-1/2 SM Tasto di chiamata con icona campanello	Argento metallizzato	200029090-00

Pezzi di ricambio

Denominazione	Colore/ Materiale	Articolo-N°
TM 611-01/02, BTM 650-1/2 TM Tasto di chiamata con icona campanello	Titanio metallizzato	200029091-00
TM 611-01/02, BTM 650-1/2 W Tasto di chiamata con icona campanello	Bianco	200029088-00
TM 611-1 Blocco di connessione	Nero	210007291-00
TM 611-1, BTM 650-1 GM Targhetta portanome completa	Grafite marrone metallizzato	200029035-00
TM 611-1, BTM 650-1 SM Targhetta portanome completa	Argento metallizzato	200029037-00
TM 611-1, BTM 650-1 TM Targhetta portanome completa	Titanio metallizzato	200029036-00
TM 611-1, BTM 650-1 W Targhetta portanome completa	Bianco	200029038-00
TM 612-1, BTM 650-01 GM Tasto di chiamata senza icona campanello	Grafite marrone metallizzato	200034796-00
TM 612-1, BTM 650-01 SM Tasto di chiamata senza icona campanello	Argento metallizzato	200034797-00
TM 612-1, BTM 650-01 TM Tasto di chiamata senza icona campanello	Titanio metallizzato	200034795-00
TM 612-1, BTM 650-01 W Tasto di chiamata senza icona campanello	Bianco	200034794-00
TM 61x-..., BTM 650-... Inserto diciture per targhetta del nome	Bianco	210007478-00
TM 611-01, BTM 650-1 Modulo tasti illuminato con lampada tubolare, 1 tasto campanello		
BTM 650-1...-4 Adattatore per modulo tasti bus	Nero	200029524-00
BTM 650-1...-4, TM 611-1...-4 Supporto per lampada tubolare	Bianco	200047959-00
IM/TM 611-..., BTM 650-1...-4 Lampada tubolare da 18 V/3 W	Altro	210007472-00
TM 611-01/02, BTM 650-1/2 GM Tasto di chiamata con icona campanello	Grafite marrone metallizzato	200029089-00
TM 611-01/02, BTM 650-1/2 SM Tasto di chiamata con icona campanello	Argento metallizzato	200029090-00
TM 611-01/02, BTM 650-1/2 TM Tasto di chiamata con icona campanello	Titanio metallizzato	200029091-00
TM 611-01/02, BTM 650-1/2 W Tasto di chiamata con icona campanello	Bianco	200029088-00
TM 611-1 Blocco di connessione	Nero	210007291-00
TM 611-1, BTM 650-1 GM Targhetta portanome completa	Grafite marrone metallizzato	200029035-00
TM 611-1, BTM 650-1 SM Targhetta portanome completa	Argento metallizzato	200029037-00
TM 611-1, BTM 650-1 TM Targhetta portanome completa	Titanio metallizzato	200029036-00
TM 611-1, BTM 650-1 W Targhetta portanome completa	Bianco	200029038-00
TM 612-1, BTM 650-01 GM Tasto di chiamata senza icona campanello	Grafite marrone metallizzato	200034796-00
TM 612-1, BTM 650-01 SM Tasto di chiamata senza icona campanello	Argento metallizzato	200034797-00
TM 612-1, BTM 650-01 TM Tasto di chiamata senza icona campanello	Titanio metallizzato	200034795-00
TM 612-1, BTM 650-01 W Tasto di chiamata senza icona campanello	Bianco	200034794-00
TM 61x-..., BTM 650-... Inserto diciture per targhetta del nome	Bianco	210007478-00



Vario 611-...

TM 612-2, BTM 650-02

Modulo tasti illuminato a LED con 2 tasti campanello

TM 612-1/2, BTM 650-01/02 AG Tasto di chiamata con icona campanello	Grigio antracite	210007066-00
TM 612-1/2, BTM 650-01/02 BG Tasto di chiamata con icona campanello	Ambra micacea	200029937-00
TM 612-1/2, BTM 650-01/02 DG Tasto di chiamata con icona campanello	Grigio scuro micaceo	200029939-00
TM 612-1/2, BTM 650-01/02 GM Tasto di chiamata con icona campanello	Grafite marrone metallizzato	200029799-00

Denominazione	Colore/ Materiale	Articolo-N°
TM 612-1/2, BTM 650-01/02 SH Tasto di chiamata con icona campanello	Nero ultra lucido	200029935-00
TM 612-1/2, BTM 650-01/02 SM Tasto di chiamata con icona campanello	Argento metallizzato	200029800-00
TM 612-1/2, BTM 650-01/02 TM Tasto di chiamata con icona campanello	Titanio metallizzato	200029801-00
TM 612-1/2, BTM 650-01/02 W Tasto di chiamata con icona campanello	Bianco	200029802-00
TM 612-1/2, BTM 650-01/02 WH Tasto di chiamata con icona campanello	Bianco ultra lucido	200029933-00
TM 612-2 Blocco di connessione	Nero	210007297-00
TM 612-2, BTM 650-02 AG Targhetta portanome completa	Grigio antracite	210007069-00
TM 612-2, BTM 650-02 BG Targhetta portanome completa	Ambra micacea	200029954-00
TM 612-2, BTM 650-02 DG Targhetta portanome completa	Grigio scuro micaceo	200029955-00
TM 612-2, BTM 650-02 GM Targhetta portanome completa	Grafite marrone metallizzato	200029787-00
TM 612-2, BTM 650-02 SH Targhetta portanome completa	Nero ultra lucido	200029953-00
TM 612-2, BTM 650-02 SM Targhetta portanome completa	Argento metallizzato	200029788-00
TM 612-2, BTM 650-02 TM Targhetta portanome completa	Titanio metallizzato	200029789-00
TM 612-2, BTM 650-02 W Targhetta portanome completa	Bianco	200029790-00
TM 612-2, BTM 650-02 WH Targhetta portanome completa	Bianco ultra lucido	200029952-00
TM 61x-..., BTM 650-... Inserto diciture per targhetta del nome	Bianco	210007478-00
TM 611-02, BTM 650-2 Modulo tasti illuminato con lampada tubolare, 2 tasti campanello		
BTM 650-1...-4 Adattatore per modulo tasti bus	Nero	200029524-00
BTM 650-1...-4, TM 611-1...-4 Supporto per lampada tubolare	Bianco	200047959-00
IM/TM 611-..., BTM 650-1...-4 Lampada tubolare da 18 V/3 W	Altro	210007472-00
TM 611-01/02, BTM 650-1/2 GM Tasto di chiamata con icona campanello	Grafite marrone metallizzato	200029089-00
TM 611-01/02, BTM 650-1/2 SM Tasto di chiamata con icona campanello	Argento metallizzato	200029090-00
TM 611-01/02, BTM 650-1/2 TM Tasto di chiamata con icona campanello	Titanio metal- lizzato	200029091-00
TM 611-01/02, BTM 650-1/2 W Tasto di chiamata con icona campanello	Bianco	200029088-00
TM 611-2 Blocco di connessione	Nero	210007292-00
TM 611-2, BTM 650-2 GM Targhetta portanome completa	Grafite marrone metallizzato	200029039-00
TM 611-2, BTM 650-2 SM Targhetta portanome completa	Argento metallizzato	200029041-00
TM 611-2, BTM 650-2 TM Targhetta portanome completa	Titanio metallizzato	200029040-00
TM 611-2, BTM 650-2 W Targhetta portanome completa	Bianco	200029042-00
TM 61x-..., BTM 650-... Inserto diciture per targhetta del nome	Bianco	210007478-00



Vario 611-...

TM 612-3, BTM 650-03

Modulo tasti illuminato a LED con 3 tasti campanello

TM 612-3 Blocco di connessione	Nero	210007298-00
TM 612-3, BTM 650-03 AG Tasto di chiamata con icona campanello	Grigio antracite	210007071-00
TM 612-3, BTM 650-03 AG Targhetta portanome completa	Grigio antracite	210007070-00
TM 612-3, BTM 650-03 BG Targhetta portanome completa	Ambra micacea	200029958-00
TM 612-3, BTM 650-03 DG Targhetta portanome completa	Grigio scuro micaceo	200029959-00

Denominazione	Colore/ Materiale	Articolo-N°
TM 612-3, BTM 650-03 GM Targhetta portanome completa	Grafite marrone metallizzato	200029791-00
TM 612-3, BTM 650-03 SH Targhetta portanome completa	Nero ultra lucido	200029957-00
TM 612-3, BTM 650-03 SM Targhetta portanome completa	Argento metallizzato	200029792-00
TM 612-3, BTM 650-03 TM Targhetta portanome completa	Titanio metallizzato	200029793-00
TM 612-3, BTM 650-03 W Targhetta portanome completa	Bianco	200029794-00
TM 612-3, BTM 650-03 WH Targhetta portanome completa	Bianco ultra lucido	200029956-00
TM 612-3/BTM 650-03 BG Tasto di chiamata con icona campanello	Ambra micacea	200029942-00
TM 612-3/BTM 650-03 DG Tasto di chiamata con icona campanello	Grigio scuro micaceo	200029943-00
TM 612-3/BTM 650-03 GM Tasto di chiamata con icona campanello	Grafite marrone metallizzato	200029803-00
TM 612-3/BTM 650-03 SH Tasto di chiamata con icona campanello	Nero ultra lucido	200029941-00
TM 612-3/BTM 650-03 SM Tasto di chiamata con icona campanello	Argento metallizzato	200029804-00
TM 612-3/BTM 650-03 TM Tasto di chiamata con icona campanello	Titanio metallizzato	200029805-00
TM 612-3/BTM 650-03 W Tasto di chiamata con icona campanello	Bianco	200029806-00
TM 61x-..., BTM 650-... Inserito diciture per targhetta del nome	Bianco	210007478-00

TM 611-03, BTM 650-3**Modulo tasti illuminato con lampada tubolare, 3 tasti campanello**

BTM 650-1...-4 Adattatore per modulo tasti bus	Nero	200029524-00
BTM 650-1...-4, TM 611-1...-4 Supporto per lampada tubolare	Bianco	200047959-00
IM/TM 611-..., BTM 650-1...-4 Lampada tubolare da 18 V/3 W	Altro	210007472-00
TM 611-03, BTM 650-3 GM Tasto di chiamata con icona campanello	Grafite marrone metallizzato	200029093-00
TM 611-03, BTM 650-3 SM Tasto di chiamata con icona campanello	Argento metallizzato	200029094-00
TM 611-03, BTM 650-3 TM Tasto di chiamata con icona campanello	Titanio metallizzato	200029095-00
TM 611-03, BTM 650-3 W Tasto di chiamata con icona campanello	Bianco	200029092-00
TM 611-3 Blocco di connessione	Nero	210007293-00
TM 611-3, BTM 650-3 GM Targhetta portanome completa	Grafite marrone metallizzato	200029043-00
TM 611-3, BTM 650-3 SM Targhetta portanome completa	Argento metallizzato	200029045-00
TM 611-3, BTM 650-3 TM Targhetta portanome completa	Titanio metallizzato	200029044-00
TM 611-3, BTM 650-3 W Targhetta portanome completa	Bianco	200029046-00
TM 61x-..., BTM 650-... Inserito diciture per targhetta del nome	Bianco	210007478-00

**Vario 611-...****TM 612-4, BTM 650-04****Modulo tasti illuminato a LED con 4 tasti campanello**

TM 612-4 Blocco di connessione	Nero	210007299-00
TM 612-4, BTM 650-04 AG Tasto di chiamata con icona campanello	Grigio antracite	210007073-00
TM 612-4, BTM 650-04 AG Targhetta portanome completa	Grigio antracite	210007072-00
TM 612-4, BTM 650-04 BG Tasto di chiamata con icona campanello	Ambra micacea	200029946-00
TM 612-4, BTM 650-04 BG Targhetta portanome completa	Ambra micacea	200029962-00
TM 612-4, BTM 650-04 DG Tasto di chiamata con icona campanello	Grigio scuro micaceo	200029947-00
TM 612-4, BTM 650-04 DG Targhetta portanome completa	Grigio scuro micaceo	200029963-00

Denominazione	Colore/ Materiale	Articolo-N°
TM 612-4, BTM 650-04 GM Tasto di chiamata con icona campanello	Grafite marrone metallizzato	200029807-00
TM 612-4, BTM 650-04 GM Targhetta portanome completa	Grafite marrone metallizzato	200029795-00
TM 612-4, BTM 650-04 SH Tasto di chiamata con icona campanello	Nero ultra lucido	200029945-00
TM 612-4, BTM 650-04 SH Targhetta portanome completa	Nero ultra lucido	200029961-00
TM 612-4, BTM 650-04 SM Tasto di chiamata con icona campanello	Argento metallizzato	200029808-00
TM 612-4, BTM 650-04 SM Targhetta portanome completa	Argento metallizzato	200029796-00
TM 612-4, BTM 650-04 TM Tasto di chiamata con icona campanello	Titanio metallizzato	200029809-00
TM 612-4, BTM 650-04 TM Targhetta portanome completa	Titanio metallizzato	200029797-00
TM 612-4, BTM 650-04 W Tasto di chiamata con icona campanello	Bianco	200029810-00
TM 612-4, BTM 650-04 W Targhetta portanome completa	Bianco	200029798-00
TM 612-4, BTM 650-04 WH Tasto di chiamata con icona campanello	Bianco ultra lucido	200029944-00
TM 612-4, BTM 650-04 WH Targhetta portanome completa	Bianco ultra lucido	200029960-00
TM 61x-..., BTM 650-... Inserito diciture per targhetta del nome	Bianco	210007478-00

TM 611-04, BTM 650-4**Modulo tasti illuminato con lampada tubolare, 4 tasti campanello**

BTM 650-1...-4 Adattatore per modulo tasti bus	Nero	200029524-00
BTM 650-1...-4, TM 611-1...-4 Supporto per lampada tubolare	Bianco	200047959-00
IM/TM 611-..., BTM 650-1...-4 Lampada tubolare da 18 V/3 W	Altro	210007472-00
TM 611-04, BTM 650-4 GM Tasto di chiamata con icona campanello	Grafite marrone metallizzato	200029085-00
TM 611-04, BTM 650-4 SM Tasto di chiamata con icona campanello	Argento metallizzato	200029086-00
TM 611-04, BTM 650-4 TM Tasto di chiamata con icona campanello	Titanio metallizzato	200029087-00
TM 611-04, BTM 650-4 W Tasto di chiamata con icona campanello	Bianco	200029084-00
TM 611-4 Blocco di connessione	Nero	210007294-00
TM 611-4, BTM 650-4 GM Targhetta portanome completa	Grafite marrone metallizzato	200029047-00
TM 611-4, BTM 650-4 SM Targhetta portanome completa	Argento metallizzato	200029049-00
TM 611-4, BTM 650-4 TM Targhetta portanome completa	Titanio metallizzato	200029048-00
TM 611-4, BTM 650-4 W Targhetta portanome completa	Bianco	200029050-00
TM 61x-..., BTM 650-... Inserito diciture per targhetta del nome	Bianco	210007478-00

**Vario 611-...****Modulo d'informazione illuminato a LED**

IM 612-... Blocco di connessione	Nero	200029923-00
IM 612-... AG Cassetta "info"	Grigio antracite	210007075-00
IM 612-... BG Cassetta „info“	Ambra micacea	200029974-00
IM 612-... DG Cassetta „info“	Grigio scuro micaceo	200029975-00
IM 612-... GM Cassetta „info“	Grafite marrone metallizzato	200029828-00
IM 612-... SH Cassetta „info“	Nero ultra lucido	200029973-00
IM 612-... SM Cassetta „info“	Argento metallizzato	200029826-00
IM 612-... TM Cassetta „info“	Titanio metallizzato	200029827-00

Pezzi di ricambio

Denominazione	Colore/ Materiale	Articolo-N°
IM 612-... W Cassetta „info“	Bianco	200029825-00
Modulo d'informazione illuminato con lampada tubolare		
IM 611-... Blocco di connessione	Nero	210007295-00
IM 611-0 Supporto per lampada tubolare	Bianco	200029034-00
IM 611-0 GM Cassetta „info“	Grafite marrone metallizzato	200029056-00
IM 611-0 SM Cassetta „info“	Argento metallizzato	200029058-00
IM 611-0 TM Cassetta „info“	Titanio metallizzato	200029057-00
IM 611-0 W Cassetta „info“	Bianco	200029059-00
IM/TM 611-..., BTM 650-1...-4 Lampada tubolare da 18 V/3 W	Altro	210007472-00



Vario 611-...

Modulo rilevatore di presenza

BMM 611-... Elemento cieco di ricambio per ridurre il raggio d'azione	Traslucente	200031327-00
BMM 611-... Blocco di connessione	Nero	200029976-00
BMM 611-... AG Cornice	Grigio antracite	210006016-00
BMM 611-... DG Cornice	Grigio scuro micaceo	210006017-00
BMM 611-... SM Cornice	Argento metallizzato	210006023-00
BMM 611-... W Cornice	Bianco	210006024-00



Vario 611-...

Modulo luce e Modulo LED

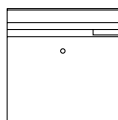
LEDM 600-... Blocco di connessione	Nero	200029930-00
LEDS 600-... Blocco di connessione	Nero	210007572-00
LM 611-0 Lampada alogena 10 W	Altro	200029959-00
LM 611-x/1-0	Altro	200029952-00
Tubo fluorescente tonalità calda 6 W/830 G5		



Vario 611-...

COM 611-... ELM 611-... FPM 611-...

COM 611-... Blocco di connessione	Nero	210007300-00
ELM 600/611-... Blocco di connessione	Nero	200029924-00
ELM 611-... AG Cornice	Grigio antracite	210006029-00
ELM 611-... DG Cornice	Grigio scuro micaceo	210006028-00
ELM 611-... SM Cornice	Argento metallizzato	210006027-00
ELM 611-... W Cornice	Bianco	210006025-00
FPM 611-... Blocco di connessione	Nero	200029928-00



Vario 611-...

Cassette per le lettere Siedle Vario

BE/BKM 611-... Targhetta portanome ribaltina per le lettere	Trasparentis- simo	200019639-00
BKM/AFM 611-... Set di blocco	Nero	200048052-00
BKV 611-3/1-0 W Sportello di prelievo	Bianco	200029513-00
BKV 611-3/2-0 W Sportello di prelievo	Bianco	200029514-00

Denominazione	Colore/ Materiale	Articolo-N°
BKV 611-3/3-0 W Sportello di prelievo	Bianco	200029515-00
BKV 611-... Serratura di ricambio	Altro	200016957-00
BKV 611-... Finestrella di ispezione per sportello di prelievo	Trasparentis- simo	200019641-00
RGAR/GF 611-... Targhetta portanome completa	Trasparentis- simo	200029521-00
RGAR/GF 611-... Serratura di ricambio	Altro	200029520-00
RGAR/GF 611-3/1 SM Ribaltina della buca delle lettere con sportello di prelievo	Argento metallizzato	210006030-00
RGAR/GF 611-3/1 W Ribaltina della buca delle lettere con sportello di prelievo	Bianco	210006031-00



TLE 051-...

TLE 051-..., TL 352-... Altoparlante	Altro	200009139-00
TLE 051-..., TLM 521-... Microfono	Altro	200029839-00



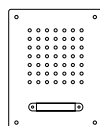
TLE 061-0 BTLE 050-0/-01/-02/-03

TLE 061-0 Microfono	Altro	200017559-00
TLM 611/612/645-.../01, BTLM 650-.../03 Altoparlante	Altro	200029074-00



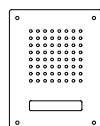
TLE 061-01 BTLE 050-04

BTLE 050-04, TLE 061-01 Altoparlante	Altro	200049177-00
BTLE 050-04, TLE 061-01 Microfono	Altro	200049178-00



Siedle Classic CL...-01

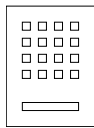
CL 01 Siedle Classic Tasto di chiamata completa	Trasparentis- simo	200042811-00
CL 01 Siedle Classic Parte superiore targhetta portanome	Trasparentis- simo	200035326-00



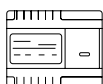
Siedle Classic CL...-02

CL 02 Siedle Classic Parte superiore della targhetta del nome del tasto di chiamata	Trasparentis- simo	200029966-00
CL 02 Siedle Classic Serratura di ricambio	Altro	210005077-00
CL 02 Siedle Classic Parte superiore targhetta del nome ribaltina buca delle lettere	Trasparentis- simo	200029967-00
CL 02 Siedle Classic Tasto completo senza circuito stampato	Altro	200044537-00
CL 02-1 Siedle Classic Circuito stampato tasti	Altro	200044533-00
CL 02-2 Siedle Classic Circuito stampato tasti	Altro	200044534-00
CL 02-3 Siedle Classic Circuito stampato tasti	Altro	200044535-00
CL 02-4 Siedle Classic Circuito stampato tasti	Altro	200044536-00

Denominazione	Colore/ Materiale	Articolo-N°
---------------	----------------------	-------------

**Siedle Steel**

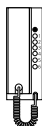
Siedle Steel Listello di tenuta per ribaltina della buca delle lettere	Altro	210006541-00
Siedle Steel Scatola del tasto con circuito stampato e telaio	Bianco	210009664-00
Siedle Steel Chiave di montaggio	Acciaio inox spazzolato	210006015-00
Siedle Steel Serratura di ricambio	Altro	210005076-00

**Alimentatori e apparecchi di comando**

BNG 650-..., SNG/VNNG 850-... Portafusibili	Altro	210005105-00
BVM 650-... Cavo di collegamento coassiale	Altro	210008645-00
NG 402/602-... Portafusibili	Altro	210005106-00
T 0,2 A/250 V Fusibile 5x20 mm	Altro	210007481-00
T 0,63 A/250 V Fusibile 5x20 mm	Altro	210007482-00
T 1,0 A Fusibile 5x20 mm	Altro	210007483-00
ZATLC 670-0/110 Cavo di collegamento	Altro	200087157-01
ATLC 670-... per ANG 670-... 110 mm		

**BVVU 650-0, BVVS 650-0, BAA 650-0**

BVVU 650-... Elemento RC	Altro	200032352-00
--------------------------	-------	--------------

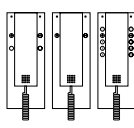
**HT 611-... HT 631-... ZS 932-...**

HT 611-... Pannello trasparente con inserto diciture	Trasparentissimo	200005871-00
HT 611-01 Capsula altoparlante	Altro	200005876-00
HT 611-01 Circuito stampato	Altro	200005878-00
HT 611-01 S Piastra base della scatola	Nero	210008290-00
HT 611-01 S Parte superiore della scatola	Nero	200005867-00
HT 611-01 S Cordone elastico	Nero	210007474-00
HT 611-01 S Cornetta con cordone elastico	Nero	200005882-00
HT 611-01 S Supporto cornetta	Nero	210007475-00
HT 611-01 W Piastra base della scatola	Bianco	210008291-00
HT 611-01 W Cordone elastico	Bianco	210007476-00
HT 611-01 W Parte superiore della scatola	Bianco	200005866-00
HT 611-01 W Supporto cornetta	Bianco	210007477-00
HT 611-01 W Cornetta con cordone elastico	Bianco	200005881-00
ZER/ZGO 611-... Altoparlante	Altro	200013064-00

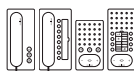
**MFM 611-... MFM 932-...**

MFM 611/640/932-... Pannello trasparente	Trasparentissimo	200005870-00
--	------------------	--------------

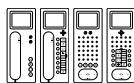
Denominazione	Colore/ Materiale	Articolo-N°
---------------	----------------------	-------------

**HTS 711-... HTC 711-... HTA 711-... BTS 750-... BTC 750-...**

BHT 730-..., HTA 711-... S Scatola completa	Nero	200017556-00
BHT 730-..., HTA 711-... W Scatola completa	Bianco	200017555-00
BTC 750-..., HTC 711-... Inserto diciture per funzioni dei tasti	Bianco	200015512-00
BTC 750-..., HTC 711-... S Scatola completa	Nero	200017554-00
BTC 750-..., HTC 711-... W Scatola completa	Bianco	200017553-00
BTC 750-02/03 Circuito stampato	Altro	200032023-00
BTS 750-..., HTS 711-... S Scatola completa	Nero	200017552-00
BTS 750-..., HTS 711-... W Scatola completa	Bianco	200017551-00
HT 711/740/750-... S Cordone elastico	Nero	200017785-00
HT 711/740/750-... S Cornetta senza cordone elastico	Nero	200015506-00
HT 711/740/750-... SM Cornetta senza cordone elastico	Argento metallizzato	200030404-00
HT 711/740/750-... W Cordone elastico	Bianco	200017786-00
HT 711/740/750-... W Cornetta senza cordone elastico	Bianco	200015505-00
HTA 711-... Altoparlante	Altro	200017557-00
HTA 711-01 Circuito stampato	Altro	200014802-00
HTC 711-... Circuito stampato	Altro	200015510-03
HTS 711-01 Circuito stampato	Altro	200019450-00

**AIB 150-... BTS/BFS 850-... BTC/BFC 850-... HTA/HTS/HTC 811-... HT 840-...**

AIB 150-... Morsetti di collegamento	Blu	200049391-00
BFC 850-... Inserto diciture per funzioni dei tasti	Bianco	200039964-00
BFC/BFCV 850-... Pannello trasparente	Trasparentissimo	200039966-00
BFS/BFC 850-... Morsetti di collegamento	Blu	200029592-00
BTC 850-... Inserto diciture per funzioni dei tasti	Bianco	200029575-00
BTC 850-..., HTC 811-..., HT 840-... W Scatola completa	Bianco	200029567-00
BTC/BTCV 850-..., HTC/HTCV 811-..., HT/HTV 840-... Pannello trasparente	Trasparentissimo	200029578-00
BTS 850-..., HTA/HTS 811-... W Scatola completa	Bianco	200029583-00
BTS/BTC 850-... Morsetti di collegamento	Blu	200029590-00
BTS 850-02 Circuito stampato	Altro	210009476-00
HT 811/840/850/870-... S Cornetta con cordone elastico	Nero	200029894-00
HT 811/840/850/870-... T Cornetta con cordone elastico	Traslucente	200029574-00
HT 811/840/850/870-... W Cornetta con cordone elastico	Bianco	200029573-00
HT 840-... Morsetti di collegamento	Rosso	200029593-00
HTA 811-... Morsetti di collegamento	Giallo	200029884-00
HTC 811-... Morsetti di collegamento	Grigio	200029591-00
HTC 811-..., HT/HTV 840-... Inserto diciture per funzioni dei tasti	Bianco	200029577-00
HTS 811-... Morsetti di collegamento	Grigio	200029589-00

**VIB 150-... BTSV/BTCV 850-... BFSV/BFCV 850-... AHT/AHTV 870-... AHF/AHFV 870-... HTSV/HTCV 811-... HTV 840-...**

BFC/BFCV 850-... Pannello trasparente	Trasparentissimo	200039966-00
BFCV 850-... Inserto diciture per funzioni dei tasti	Bianco	200039965-00
BTCV 850-... Inserto diciture per funzioni dei tasti	Bianco	200029576-00
BTSV/BTCV/BFSV/BFCV 850-... Morsetti di collegamento	Blu	200029597-00
BTSV/BTCV/BFSV/BFCV 850-... Elemento RC In-Home-Bus: Video	Altro	200029965-00

Pezzi di ricambio

Denominazione	Colore/ Materiale	Articolo-N°
HT 811/840/850/870-... S Cornetta con cordone elastico	Nero	200029894-00
HT 811/840/850/870-... T Cornetta con cordone elastico	Traslucente	200029574-00
HT 811/840/850/870-... W Cornetta con cordone elastico	Bianco	200029573-00
HTC 811-..., HT/HTV 840-... Inserto diciture per funzioni dei tasti	Bianco	200029577-00
HTCV 811-... Morsetti di collegamento	Grigio	200029596-00
HTSV 811-... Morsetti di collegamento	Grigio	200029594-00
HTV 840-... Morsetti di collegamento	Rosso	200029598-00
VIB 150-... Morsetti di collegamento	Blu	210007267-00



Siedle Scope

S 851-0 Batteria Siedle Scope agli ioni di litio 3,7 V, 1000 mAh	Altro	200044541-00
S/SZM 85x-... A/S EU Siedle Scope Base di ricarica con alimentatore	Alluminio/ nero	200029908-00
S/SZM 85x-... E/S EU Siedle Scope Base di ricarica con alimentatore	Acciaio inox/ nero	200029907-00
S/SZM 85x-... EC/S EU Siedle Scope Base di ricarica con alimentatore	Finitura cromata/nera	200029911-00
S/SZM 85x-... EG/S EU Siedle Scope Base di ricarica con alimentatore	Finitura dorata/nera	200029912-00
S/SZM 85x-... SH/S EU Siedle Scope Base di ricarica con alimentatore	Nero ultra lucido/nero	200029910-00
S/SZM 85x-... WH/S EU Siedle Scope Base di ricarica con alimentatore	Bianco ultra lucido/nero	200029909-00
S/SZM 85x-..., SGM 650-... Connettore alimentatore 100-240 V AC, sec. 6 V DC, 1,2 A	Nero	200029919-00

Indice articoli/Denominazioni per l'ordinazione

Tipo	Denominazione	Pagina
A 180-10	Siedle Axiom per montaggio a parete	18, 92
A 180-11	Siedle Axiom per montaggio a parete con ricevitore	18, 92
A 180-20	Siedle Axiom da appoggio	92
A 180-21	Siedle Axiom da appoggio con ricevitore	92
A 180-30	Siedle Axiom per montaggio su mobile	92
A 180-31	Siedle Axiom per montaggio su mobile con ricevitore	92
ACM 670-03	Telecamera Access 80 per Siedle Vario	62
ACM 673-02	Telecamera Access 130 per Siedle Vario	62
ACM 678-02	Telecamera Access 180 per Siedle Vario	62
AFM 611-4/4-0	Modulo scomparto di deposito	157, 175, 181, 187
AFS 870-0	Citofono vivavoce Access standard	64
AFSV 870-0	Citofono vivavoce Access standard video	64
AGW 670-01	Gateway Access	69
AHT 870-0	Citofono di sistema Access	64
AHTV 870-0	Videocitofono Access	64
AIB 150-01	Posto interno audio Siedle Basic	24, 100
AIVS 670-0	Interfaccia video analogica standard Access	63
ANG 600-0	Alimentatore Access	49, 105
APA 611-0	Piastra adattatore	271
APB 611-0	Piastra adattatore	271
APC 611-0	Piastra adattatore	271
APS 611-0	Piastra adattatore	279
AR 402-0	Relè di collegamento	83
ASH 670-05 M	Hardware Access Server	69
ASH 670-05 S	Hardware Access Server	69
ATLC/NG 670-0	Controller di porter Access con alimentatore	60
ATLCE 670-0	Estensione controller di porter Access	60
ATLE 670-0	Porter da incasso Access con Matrice di tasti di chiamata bus	60
ATLM 670-0	Modulo porter Access	60
ATLM 671-0	Modulo porter Access Plus	60
AVA 670-0	Disaccoppiatore video Access	68
AVP 870-0	Pannello video Access	65
AZTV 870-0	Accessorio da tavolo Access	64
BAA 650-0	Disaccoppiamento bus audio	42
BAVU 652-0	Distributore audio/video bus asimmetrico guida DIN	42
BCM 653-02	Telecamera bus 130 per Siedle Vario	36
BCM 658-02	Telecamera bus 180 per Siedle Vario	36
BCMC 650-03	Telecamera bus 80 per Siedle Vario	36
BCV 850-1-01	Posto esterno video Siedle Compact	105, 111
BCV 850-2-01	Posto esterno video Siedle Compact	111
BCVU 850-1-0	Posto esterno video Siedle Compact da incasso	105, 111
BCVU 850-2-0	Posto esterno video Siedle Compact da incasso	111
BE 611-3/1-0	Modulo ribaltina per lettere	167, 277
BE 611-4/1-0	Modulo ribaltina per lettere	169
BEM 650-02	Modulo d'ingresso bus	28, 43
BEM 651-0	Modulo d'ingresso bus su guida DIN	28, 43
BFC 850-0	Citofono vivavoce bus comfort Intercom	24
BFC 850-01	Citofono vivavoce bus comfort Intercom	24
BG/KSF 611-10 A-R	Stele di comunicazione indipendenti	187
BG/SR 611-4/9-0	Cassetta per lettere indipendente con colonna	181
BGA 611-4/10-0	Scatola appoggio muro per cassette per lettere	157
BGA 611-4/4-0	Scatola appoggio muro per cassette per lettere	157
BGA 611-4/5-0	Scatola appoggio muro per cassette per lettere	157
BGA 611-4/6-0	Scatola appoggio muro per cassette per lettere	157
BGA 611-4/9-0	Scatola appoggio muro per cassette per lettere	157
BGU 611-4/4-0	Scatola da incasso per cassette per lettere	175
BIM 650-02	Modulo interfaccia bus	26, 40
BKM 611-4/4-0	Modulo cassetta per le lettere con ribaltina	157, 175, 181, 187, 278
BKV 611-3/1-0	Cassetta per lettere a scivolo da montare a incasso nel muro	167
BKV 611-3/2-0	Cassetta per lettere a scivolo da montare a incasso nel muro	167

Tipo	Denominazione	Pagina
BKV 611-3/3-0	Cassetta per lettere a scivolo da montare a incasso nel muro	167
BKV 611-4/1-0	Cassetta per lettere a scivolo da montare a incasso nel muro	169
BKV 611-4/2-0	Cassetta per lettere a scivolo da montare a incasso nel muro	169
BKV 611-4/3-0	Cassetta per lettere a scivolo da montare a incasso nel muro	169
BM 611-0	Modulo cieco	124
BMM 611-0	Modulo rilevatore di presenza	126
BNG 650-0	Alimentatore bus	26
BNG 650-1 USA	Alimentatore bus	26
BNS 750-02	Ripetitore di suoneria bus	25, 39
BRMA 050-01	Matrice di tasti di chiamata bus	22, 34, 60
BSE 650-02	Unità di comando bus	28, 43
BSE 651-0	Unità di commutazione bus su guida DIN	28, 43
BSM 650-02	Modulo di comando bus	28, 43
BTC 850-02	Citofono bus comfort	24
BTCV 850-03	Citofono bus comfort con monitor a colori	38
BTLE 051-04	Porter da incasso bus con Matrice per tasti di chiamata analogici	22, 34
BTLM 650-04	Modulo porter bus	22, 34
BTLM 651-0	Modulo porter bus Plus	22, 34
BTM 650-01	Modulo tasti bus	23, 35, 61
BTM 650-02	Modulo tasti bus	23, 35, 61
BTM 650-03	Modulo tasti bus	23, 35, 61
BTM 650-04	Modulo tasti bus	23, 35, 61
BTS 850-02	Citofono bus standard	24
BTSV 850-03	Citofono bus standard con monitor a colori	38
BVD 650-0	Demodulatore video bus	45
BVM 650-0	Modulatore video bus	37
BVNG 650-0	Alimentatore video bus	40
BVNG 650-1 USA	Alimentatore video bus	40
BVPC 850-0	Pannello video bus	38
BVVS 650-0	Distributore video bus simmetrico	42
BVVS 652-0	Distributore video bus simmetrico guida DIN	42
BVVU 650-0	Distributore video bus asimmetrico	42
BVVU 652-0	Distributore video bus asimmetrico guida DIN	42
CA 812-1	Posto esterno audio Siedle Compact	99
CA 812-2	Posto esterno audio Siedle Compact	99
CA 812-4	Posto esterno audio Siedle Compact	99
CA 850-1	Posto esterno audio Siedle Compact	100, 111
CA 850-2	Posto esterno audio Siedle Compact	100, 111
CA 850-4	Posto esterno audio Siedle Compact	100, 111
CAU 850-1-0	Posto esterno audio Siedle Compact da incasso	111
CAU 850-2-0	Posto esterno audio Siedle Compact da incasso	111
CAU 850-4-0	Posto esterno audio Siedle Compact da incasso	111
CE 600-01	Telecamera CCD a colori per montaggio all'esterno	37, 63
CE 950-01	Telecamera CCD a colori per montaggio all'esterno	37, 63
CL 111-1 B-02	Posto esterno audio Siedle Classic	268
CL 111-1 N-02	Posto esterno audio Siedle Classic	268
CL 111-1 R-02	Posto esterno audio Siedle Classic	268
CL 111-2 B-02	Posto esterno audio Siedle Classic	268
CL 111-2 N-02	Posto esterno audio Siedle Classic	268
CL 111-2 R-02	Posto esterno audio Siedle Classic	268
CL 111-3 B-02	Posto esterno audio Siedle Classic	268
CL 111-3 N-02	Posto esterno audio Siedle Classic	268
CL 111-3 R-02	Posto esterno audio Siedle Classic	268
CL 111-4 B-02	Posto esterno audio Siedle Classic	268
CL 111-4 N-02	Posto esterno audio Siedle Classic	268
CL 111-4 R-02	Posto esterno audio Siedle Classic	268
CL 111-5 B-02	Posto esterno audio Siedle Classic	269
CL 111-5 N-02	Posto esterno audio Siedle Classic	269
CL 111-5 R-02	Posto esterno audio Siedle Classic	269
CL 111-6 B-02	Posto esterno audio Siedle Classic	269
CL 111-6 N-02	Posto esterno audio Siedle Classic	269
CL 111-6 R-02	Posto esterno audio Siedle Classic	269
CL 411 BD2A 01 B	Frontalino della cassetta per le lettere a scivolo Siedle Classic con funzione audio	272
CL 411 BD2A 01 N	Frontalino della cassetta per le lettere a scivolo Siedle Classic con funzione audio	272

Tipo	Denominazione	Pagina
CL 411 BD2A 01 R	Frontalino della cassetta per le lettere a scivolo Siedle Classic con funzione audio	272
CL 411 BD2A 02 B	Frontalino della cassetta per le lettere a scivolo Siedle Classic con funzione audio	272
CL 411 BD2A 02 N	Frontalino della cassetta per le lettere a scivolo Siedle Classic con funzione audio	272
CL 411 BD2A 02 R	Frontalino della cassetta per le lettere a scivolo Siedle Classic con funzione audio	272
CL 411 BD2A 03 B	Frontalino della cassetta per le lettere a scivolo Siedle Classic con funzione audio	272
CL 411 BD2A 03 N	Frontalino della cassetta per le lettere a scivolo Siedle Classic con funzione audio	272
CL 411 BD2A 03 R	Frontalino della cassetta per le lettere a scivolo Siedle Classic con funzione audio	272
CM 613-02	Telecamera 130 senza sistema per Siedle Vario	36
CM 618-02	Telecamera 180 senza sistema per Siedle Vario	36
CMC 612-03	Telecamera 80 senza sistema per Siedle Vario	36
COM 611-02	Modulo tastiera a codice	23, 35, 61, 291
CTÖ 602-0	Controller apriporta	83
CV 850-1-02	Posto esterno video Siedle Compact	101
DCA 612-0	DoorCom Analogico	84
DCA 650-02	DoorCom Analogico	29, 44
DCSF 600-0	Interfaccia di commutazione/comando a distanza	29, 44, 84
DRM 612-01	Modulo di chiamata a display	23, 35, 61
DSC 602-0	Controller antifurto	37, 294
EC 602-03 DE	Controller d'ingresso	292
EC 602-03 EN/DK	Controller d'ingresso	292
EC 602-03 FR/IT/NL	Controller d'ingresso	292
ECE 602-0	Estensione controller d'ingresso	292
EK 600-0/03	Electronic Key	291
EK 600-0/10	Electronic Key	291
EKC 600-0/03	Scheda Electronic Key	291
EKC 600-0/10	Scheda Electronic Key	291
ELM 600-0	Modulo di lettura Electronic Key	291
ETC 602-0	Controller di piano	83
F CL A 01 B-0	Unità funzionale posto esterno audio Siedle Classic	212-213, 215-217
F CL A 01 N-0	Unità funzionale posto esterno audio Siedle Classic	212
F CL A 02 B-0	Unità funzionale posto esterno audio Siedle Classic	212
F CL A 02 N-0	Unità funzionale posto esterno audio Siedle Classic	212
F CL A 03 B-0	Unità funzionale posto esterno audio Siedle Classic	212
F CL A 03 N-0	Unità funzionale posto esterno audio Siedle Classic	212
F CL A 04 B-0	Unità funzionale posto esterno audio Siedle Classic	212
F CL A 04 N-0	Unità funzionale posto esterno audio Siedle Classic	212
F CL A 05 B-0	Unità funzionale posto esterno audio Siedle Classic	212
F CL A 06 B-0	Unità funzionale posto esterno audio Siedle Classic	212
F CL A 08 B-0	Unità funzionale posto esterno audio Siedle Classic	212
F CL ACOM 01 B-0	Unità funzionale posto esterno audio Siedle Classic	214-215
F CL AELM 01 B-0	Unità funzionale posto esterno audio Siedle Classic	215
F CL AELM 01 B-01	Unità funzionale posto esterno audio Siedle Classic	214-215
F CL AFPM 01 B-0	Unità funzionale posto esterno audio Siedle Classic	214-215
F CL BD2 01	Unità funzionale cassetta per le lettere a scivolo Siedle Classic	216
F CL BD2A 01 B-0	Unità funzionale cassetta per le lettere a scivolo audio Siedle Classic	217
F CL BD2V130 01 B-01	Unità funzionale cassetta per le lettere a scivolo video Siedle Classic	218
F CL BD3 01	Unità funzionale cassetta per le lettere a scivolo Siedle Classic	216
F CL BD3A 01 B-0	Unità funzionale cassetta per le lettere a scivolo audio Siedle Classic	217
F CL BF3 01	Unità funzionale cassetta per le lettere prelievo frontale Siedle Classic	220

Indice articoli/Denominazioni per l'ordinazione

Tipo	Denominazione	Pagina	Tipo	Denominazione	Pagina
F CL BF3A 01 B-0	Unità funzionale cassetta per le lettere prelievo frontale audio Siedle Classic	221	ISM 611-4/2-0	Moduli targhette d'informazione	125
F CL BF3V130 01 B-01	Unità funzionale cassetta per le lettere prelievo frontale video Siedle Classic	222	ISM 611-4/3-0	Moduli targhette d'informazione	125
F CL V130 01 B-01	Unità funzionale posto esterno video Siedle Classic	213	ISM 611-4/4-0	Moduli targhette d'informazione	125
F CL V130 02 B-01	Unità funzionale posto esterno video Siedle Classic	213	ISM 611-6/1-0	Moduli targhette d'informazione	125
F CL V130 03 B-01	Unità funzionale posto esterno video Siedle Classic	213	ISM 611-6/2-0	Moduli targhette d'informazione	125
F CL V130 04 B-01	Unità funzionale posto esterno video Siedle Classic	213	ISM 611-8/1-0	Moduli targhette d'informazione	125
F CL V130 COM 01 B-01	Unità funzionale posto esterno video Siedle Classic	215	ISM 611-8/2-0	Moduli targhette d'informazione	125
F CL V130 ELM 01 B-01	Unità funzionale posto esterno video Siedle Classic	215	KR 611-1/1-0	Cornice	142
F CL V130 FPM 01 B-01	Unità funzionale posto esterno video Siedle Classic	215	KR 611-2/1-0	Cornice	142
FPM 611-02	Modulo Fingerprint	291	KR 611-2/2-0	Cornice	142
FSM 740-02	Modulo di controllo e commutazione a distanza	293	KR 611-3/1-0	Cornice	142, 168
GA 612-1/1-0	Scatola appoggio muro	131	KR 611-3/2-0	Cornice	142, 168
GA 612-2/1-0	Scatola appoggio muro	131	KR 611-3/3-0	Cornice	142, 168
GA 612-2/2-0	Scatola appoggio muro	131	KR 611-4/1-0	Cornice	142, 170
GA 612-3/1-0	Scatola appoggio muro	131	KR 611-4/2-0	Cornice	142, 170
GA 612-3/2-0	Scatola appoggio muro	131	KR 611-4/3-0	Cornice	142, 168, 170
GA 612-3/3-0	Scatola appoggio muro	131	KR 611-4/4-0	Cornice	170
GA 612-4/1-0	Scatola appoggio muro	131	KR 611-5/1-0	Cornice	142
GA 612-4/2-0	Scatola appoggio muro	131	KR 611-5/4-0	Cornice	175
GA 612-4/3-0	Scatola appoggio muro	131	KR 611-8/8-0	Cornice	175
GA 612-5/1-0	Scatola appoggio muro	131	KR 611-9/4-0 A	Cornice	175
GC 612-0	Controller di gruppo	83	KR 611-9/8-0 A	Cornice	175
GU 611-1/1-0	Scatola da incasso	141	KR 613-2	Cornice	277
GU 611-2/1-0	Scatola da incasso	141	KR 613-3	Cornice	277
GU 611-3/1-0	Scatola da incasso	141, 168	KR 613-4	Cornice	277
GU 611-4/1-0	Scatola da incasso	141, 157, 170, 175, 182	KR 614-1/1	Cornice	278
GU CL 01-0	Scatola da incasso Siedle Classic	212-213, 215-217	KS 613-1	Stele di comunicazione	150
GU CL 02-0	Scatola da incasso Siedle Classic	212	KS 616-1/2	Stele di comunicazione	150
GU CL 03-0	Scatola da incasso Siedle Classic	212	KSA 602-0	Display di comunicazione appoggio muro	136, 270
GU CL 04-0	Scatola da incasso Siedle Classic	212	KSA 603-0	Display di comunicazione appoggio muro	136, 270
GU CL 05-0	Scatola da incasso Siedle Classic	212	KSA 604-0	Display di comunicazione appoggio muro	136, 270
GU CL 06-0	Scatola da incasso Siedle Classic	212-215	KSA 605-0	Display di comunicazione appoggio muro	136, 270
GU CL 07-0	Scatola da incasso Siedle Classic	213	KSA 613-1/0/2-0	Display di comunicazione appoggio muro	135
GU CL 08-0	Scatola da incasso Siedle Classic	212-213	KSA 616-1/1/3-0	Display di comunicazione appoggio muro	135
GU CL 09-0	Scatola da incasso Siedle Classic	213	KSA 619-2/1/4-0	Display di comunicazione appoggio muro	135
GU CL 10-0	Scatola da incasso Siedle Classic	215	KSF 613-1	Stele di comunicazione indipendente	150
GU CL BD2 01	Cassetta per le lettere a scivolo da murare Siedle Classic	216	KSF 616-1/2	Stele di comunicazione indipendente	150
GU CL BD2A 01 B-0	Cassetta per le lettere a scivolo da murare Siedle Classic	217	LEDF 600-3/1-0	Proiettore per luce diffusa LED	127
GU CL BD2V130 01 B-0	Cassetta per le lettere a scivolo da murare Siedle Classic	218	LEDF 600-3/2-0	Proiettore per luce diffusa LED	127
GU CL BD3 01	Cassetta per le lettere a scivolo da murare Siedle Classic	216	LEDF 600-3/3-0	Proiettore per luce diffusa LED	127
GU CL BD3A 01 B-0	Cassetta per le lettere a scivolo da murare Siedle Classic	217	LEDF 600-4/1-0	Proiettore per luce diffusa LED	127
GU CL BF3 01	Scatola da incasso per cassetta per le lettere Siedle Classic	220	LEDF 600-4/2-0	Proiettore per luce diffusa LED	127
GU CL BF3A 01 B-0	Scatola da incasso per cassetta per le lettere Siedle Classic	221	LEDF 600-4/3-0	Proiettore per luce diffusa LED	127
GU CL BF3V130 01 B-0	Scatola da incasso per cassetta per le lettere Siedle Classic	222	LEDF 600-4/4-0	Proiettore per luce diffusa LED	127
HTA 811-0	Citofono di sistema analogico	281	LEDF 600-6/1-0	Proiettore per luce diffusa LED	127
HTC 811-0	Citofono di sistema comfort	80	LEDF 600-6/2-0	Proiettore per luce diffusa LED	127
HTC 811-01	Citofono di sistema comfort	80	LEDF 600-8/1-0	Proiettore per luce diffusa LED	127
HTS 811-0	Citofono di sistema standard	80, 99	LEDF 600-8/2-0	Proiettore per luce diffusa LED	127
HTS 811-01	Citofono di sistema standard	80, 99	LEDM 600-0	Modulo luce LED	126
IM 612-0	Modulo d'informazione	124	LEDS 600-0	LED-Spot	126
IQ HTA	Siedle IQ HTA	281	LNG 600-0	Alimentatore di potenza	41, 68, 127, 153
IQ HTS	Siedle IQ HTS	80	LS 604-1	Stele di illuminazione	153
ISM 611-2/1-0	Moduli targhette d'informazione	125	LS 608-1	Stele di illuminazione	153
ISM 611-2/2-0	Moduli targhette d'informazione	125	LS 608-2	Stele di illuminazione	153
ISM 611-3/1-0	Moduli targhette d'informazione	125	MA/LEDF 600-0	Accessorio di montaggio per proiettore per luce diffusa LED	157, 182, 187, 191, 197
ISM 611-3/2-0	Moduli targhette d'informazione	125	MR 611-1/1-0	Telaio di montaggio	132, 141
ISM 611-3/3-0	Moduli targhette d'informazione	125	MR 611-2/1-0	Telaio di montaggio	132, 141
ISM 611-4/1-0	Moduli targhette d'informazione	125	MR 611-3/1-0	Telaio di montaggio	132, 141, 161, 168, 191, 277
			MR 611-4/1-0	Telaio di montaggio	132, 141, 157, 170, 175, 182, 278
			NG 402-03	Alimentatore	281
			NG 602-01	Alimentatore	27, 41, 82
			NS 511-01	Ripetitore di suoneria	281
			NS 711-01	Ripetitore di suoneria	81
			NSC 602-0	Controller ripetitore di suoneria	81
			OSB 0001	Targa di orientamento	266
			OSB 0002	Targa di orientamento	266
			OSB 0003	Targa di orientamento	266
			OSB 0004	Targa di orientamento	266
			OSB 0005 G	Targa di orientamento	267
			OSM 0001	Pannello di montaggio	267

Tipo	Denominazione	Pagina
OSP 0001	Targa di orientamento biblioteca	267
OSP 0002	Targa di orientamento ristorante/mensa	267
OSP 0003	Targa di orientamento caffetteria	267
OSP 0004	Targa di orientamento guardaroba	266
OSP 0005	Targa di orientamento sala conferenze	266
OSP 0006	Targa di orientamento freccia	266
OSP 0007	Targa di orientamento non fumatori	266
OSP 0008	Targa di orientamento fumatori	267
OSP 0009	Targa di orientamento „Idoneo per persone su sedia a rotelle“	267
OSP 0010	Targa di orientamento signore	267
OSP 0011	Targa di orientamento signori	267
OSP 0012	Targa di orientamento toilette	266
OSP 0013	Targa di orientamento fasciatoio	266
OSP 0014	Targa di orientamento doccia per signore	266
OSP 0015	Targa di orientamento doccia per signori	266
OSP 0016	Targa di orientamento doccia	267
PB 611-3/1-0	Cornice di finitura	167
PB 611-3/2-0	Cornice di finitura	167
PB 611-3/3-0	Cornice di finitura	167
PB 611-3/4-0	Cornice di finitura	167, 169
PB 611-4/1-0	Cornice di finitura	169
PB 611-4/2-0	Cornice di finitura	169
PB 611-4/4-0	Cornice di finitura	169
PRI 602-0	Interfaccia di programmazione RS232	292
PRI 602-01 USB	Interfaccia di programmazione USB	26, 40, 292
RG/SR 611-2/1	Cassetta per lettere salvaspazio con prelievo frontale, indipendenti	191
RGA 611-10/2-0	Cassetta per lettere salvaspazio da montare a parete	161
RGA 611-2/1-0	Cassetta per lettere salvaspazio da montare a parete	161
RGA 611-2/2-0	Cassetta per lettere salvaspazio da montare a parete	161
RGA 611-3/1-0	Cassetta per lettere salvaspazio da montare a parete	161
RGA 611-4/0-0	Cassetta per lettere salvaspazio da montare a parete	161
RGA 611-4/1-0	Cassetta per lettere salvaspazio da montare a parete	161
RGA 611-6/2-0	Cassetta per lettere salvaspazio da montare a parete	161
RGA 611-8/2-0	Cassetta per lettere salvaspazio da montare a parete	161
SCE 640-0	Estensione controller di commutazione	293
SET CA 812-1	Set audio Siedle Compact	99
SET CA 812-2	Set audio Siedle Compact	99
SET CA 812-3	Set audio Siedle Compact	99
SET CA 812-4	Set audio Siedle Compact	99
SET CAB 850-1	Set audio Siedle Basic	100
SET CAB 850-2	Set audio Siedle Basic	100
SET CAB 850-3	Set audio Siedle Basic	100
SET CAB 850-4	Set audio Siedle Basic	100
SET CVB 850-1	Set video Siedle Basic	101
SET CVB 850-2	Set video Siedle Basic	101
SET CVSG 850-1	Starter set Smart Gateway in versione appoggio muro	105
SFC 602-0	Controller di commutazione/comando	83
SG 150-0	Smart Gateway	48, 105
SG 650-0	Smart Gateway Professional	48
SM 611-01	Modulo selettore a chiave	291
SNG 850-0	Alimentatore del set	100-101, 105
TCIP 603-03 DE/FR/NL	Controller per controllo d'accesso	293
TCIP 603-03 IT/ES	Controller per controllo d'accesso	293
TCIP 603-03 SE/EN/DK	Controller per controllo d'accesso	293
TLE 061-01	Porter da incasso	78
TLM 612-02	Modulo porter	78
TM 612-1	Modulo tasti	79
TM 612-2	Modulo tasti	79
TM 612-3	Modulo tasti	79
TM 612-4	Modulo tasti	79
TÖ 615-0	Elettroserratura	27, 41, 68, 82
TÖ 618-0 E	Elettroserratura	27, 41, 68, 82
TR 602-01	Trasformatore	27, 41, 68, 82, 294
TR 602-1 USA	Trasformatore	27, 41, 294

Tipo	Denominazione	Pagina
TR 603-0	Trasformatore	27, 41, 68, 82, 99, 294
VA/GU 511-0	Adattatore Vario	145
VA/GU 512-0	Adattatore Vario	145
VA/GU 513-0	Adattatore Vario	145, 277
VA/GU 514-0	Adattatore Vario	145
VA/GU 524-0	Adattatore Vario	145
VIB 150-0	Posto interno video Siedle Basic	38, 101
VNG 602-02	Alimentatore video	41, 68, 294
VNG 602-12 USA	Alimentatore video	294
ZAM 600-01	Modulo indicatore di stato	22, 34
ZAR 850-0	Accessorio relè di commutazione	25
ZARF 850-0	Accessorio relè di commutazione vivavoce	25
ZD 061-10	Accessorio diodi	78
ZDS 601-0	Accessorio antifurto	37, 294
ZDS/CL	Protezione antifurto	213-214, 219, 223
ZE/KS/KSF 611-0	Accessorio da cementare per stele di comunicazione	151, 153, 187, 197
ZE/SR 611-0	Accessorio da cementare di comunicazione	182, 187, 191, 197
ZE/STL 168 x 168	Accessorio da cementare di comunicazione	248, 251
ZE/STL 308 x 308	Accessorio da cementare di comunicazione	248
ZE/STL 462 x 462	Accessorio da cementare di comunicazione	249
ZE/STL 518 x 462	Accessorio da cementare di comunicazione	250
ZERT 811-0	Accessorio chiamata dal piano	99
ZES/LS 611-0	Picchetto accessorio per stele di illuminazione 604-1	153
ZHB 612-0	Accessorio fissaggio in pareti	143
ZPS 850-0	Accessorio di collegamento in parallelo	25
ZPSF 850-0	Accessorio di collegamento in parallelo vivavoce	25
ZRE 600-0	Kit accessori da incasso in rack, 19 pollici	69
ZSB 611-0	Accessorio di fissaggio	141
ZT 811-01	Accessorio da tavolo	281
ZTC 800-0	Accessorio da tavolo comfort	25, 81
ZTCV 850-0	Accessorio da tavolo video	39
ZTL 051-0	Accessorio di montaggio universale	22, 34, 78
ZTS 800-01	Accessorio da tavolo standard	25, 81
ZTVP 850-0	Accessorio da tavolo	39
ZWA 640-0	Accessorio scatola di collegamento Western	26, 40

Indice analitico

Denominazione	Pagina
Accessorio antifurto	37, 294
Accessorio chiamata dal piano	99
Accessorio da cementare di comunicazione	182, 187, 191, 197
Accessorio da cementare per stele di comunicazione	151, 153, 187, 197
Accessorio da tavolo	281
Accessorio da tavolo Access	64
Accessorio da tavolo comfort	25, 81
Accessorio da tavolo standard	25, 81
Accessorio da tavolo video	39
Accessorio di collegamento in parallelo	25
Accessorio di collegamento in parallelo vivavoce	25
Accessorio di fissaggio	141
Accessorio di montaggio per proiettore per luce diffusa LED	157, 182, 187, 191, 197
Accessorio di montaggio universale	22, 34, 78
Accessorio diodi	78
Accessorio fissaggio in pareti	143
Accessorio relè di commutazione	25
Accessorio relè di commutazione vivavoce	25
Accessorio scatola di collegamento Western	26, 40
Adattatore Vario	145
Alimentatore	27, 41, 82
Alimentatore Access	49, 105
Alimentatore bus	26
Alimentatore del set	100-101, 105
Alimentatore di potenza	41, 68, 127, 153
Alimentatore video	294
Alimentatore video bus	40
Cassetta per le lettere a scivolo da murare Siedle Classic	216
Cassetta per lettere a scivolo da montare a incasso nel muro	167
Cassetta per lettere indipendente con colonna	181
Cassetta per lettere salvaspazio con prelievo frontale, indipendenti	191
Cassetta per lettere salvaspazio da montare a parete	161
Citofono bus comfort	24
Citofono bus comfort con monitor a colori	38
Citofono bus standard	24
Citofono bus standard con monitor a colori	38
Citofono di sistema Access	64
Citofono di sistema analogico	281
Citofono di sistema comfort	80
Citofono di sistema standard	80, 99
Citofono vivavoce Access	
Citofono vivavoce Access standard	64
Citofono vivavoce Access standard video	64
Citofono vivavoce bus comfort Intercom	24
Controller antifurto	37, 294
Controller apriporta	83
Controller di commutazione/comando	83
Controller di gruppo	83
Controller di piano	83
Controller di porter Access con alimentatore	60
Controller d'ingresso	292
Controller per controllo d'accesso	293
Controller ripetitore di suoneria	81
Cornice	142
Cornice di finitura	167
Demodulatore video bus	45
Disaccoppiamento bus audio	42
Disaccoppiatore video Access	68
Display di comunicazione appoggio muro	135
Distributore audio/video bus asimmetrico guida DIN	42
Distributore video bus asimmetrico	42
Distributore video bus asimmetrico guida DIN	42
Distributore video bus simmetrico	42
Distributore video bus simmetrico guida DIN	42
DoorCom Analogico	84
Electronic Key	291
Elettroserratura	27, 41, 68, 82
Estensione controller d'ingresso	292
Estensione controller di commutazione	293
Estensione controller di porter Access	60
Frontalino della cassetta per le lettere a scivolo Siedle Classic con funzione audio	272
Gateway Access	69

Denominazione	Pagina
Hardware Access Server	69
Interfaccia di commutazione/comando a distanza	29, 44, 84
Interfaccia di programmazione RS232	292
Interfaccia di programmazione USB	26, 40, 292
Interfaccia video analogica standard Access	63
Kit accessori da incasso in rack, 19 pollici	69
LED-Spot	126
Matrice di tasti di chiamata bus	22, 34, 60
Modulatore video bus	37
Moduli targhette d'informazione	125
Modulo cassetta per le lettere con ribaltina	157, 175, 181, 187, 278
Modulo cieco	124
Modulo d'ingresso bus su guida DIN	28, 43
Modulo d'ingresso bus	28, 43
Modulo di chiamata a display	23, 35, 61
Modulo di comando bus	28, 43
Modulo di controllo e commutazione a distanza	293
Modulo di lettura Electronic Key	291
Modulo d'informazione	124
Modulo Fingerprint	291
Modulo indicatore di stato	22, 34
Modulo interfaccia bus	26, 40
Modulo luce LED	126
Modulo porter	78
Modulo porter Access	60
Modulo porter Access Plus	60
Modulo porter bus	22, 34
Modulo porter bus Plus	22, 34
Modulo ribaltina per lettere	169
Modulo rilevatore di presenza	126
Modulo scomparto di deposito	157, 175, 181, 187
Modulo selettore a chiave	291
Modulo tasti	79
Modulo tasti bus	23, 35, 61
Modulo tastiera a codice	23, 35, 61, 291
Pannello di montaggio	267
Pannello video Access	65
Pannello video bus	38
Piastra adattatore	271
Picchetto accessorio per stele di illuminazione 604-1	153
Porter da incasso	78
Porter da incasso Access con Matrice di tasti di chiamata bus	60
Porter da incasso bus con Matrice per tasti di chiamata analogici	22, 34
Posto esterno audio Siedle Classic	268
Posto esterno audio Siedle Compact	100, 111
Posto esterno audio Siedle Compact da incasso	111
Posto esterno video Siedle Compact	111
Posto esterno video Siedle Compact da incasso	105, 111
Posto interno audio Siedle Basic	24, 100
Posto interno video Siedle Basic	38, 101
Proiettore per luce diffusa LED	127
Protezione antifurto	213-214, 219, 223
Relè di collegamento	83
Ripetitore di suoneria	281
Ripetitore di suoneria bus	25, 39
Scatola appoggio muro	131
Scatola appoggio muro per cassette per lettere	157
Scatola da incasso	141
Scatola da incasso per cassetta per le lettere Siedle Classic	220
Scatola da incasso per cassette per lettere	175
Scatola da incasso Siedle Classic	212-213, 215-217
Scheda Electronic Key	291
Set audio Siedle Basic	100
Set audio Siedle Compact	99
Set video Siedle Basic	101
Siedle Axiom da appoggio	92
Siedle Axiom da appoggio con ricevitore	92
Siedle Axiom per montaggio a parete	18, 92
Siedle Axiom per montaggio a parete con ricevitore	18, 92
Siedle Axiom per montaggio su mobile	92
Siedle Axiom per montaggio su mobile con ricevitore	92
Siedle IQ HTA	281
Siedle IQ HTS	80

Denominazione	Pagina
Smart Gateway	48, 105
Smart Gateway Professional	48
Starter set Smart Gateway in versione appoggio muro	105
Stele di comunicazione	150
Stele di comunicazione indipendente	150
Stele di comunicazione indipendenti	187
Stele di illuminazione	153
Targa di orientamento	267
Targa di orientamento „Idoneo per persone su sedia a rotelle“	267
Targa di orientamento biblioteca	267
Targa di orientamento caffetteria	267
Targa di orientamento doccia	267
Targa di orientamento doccia per signore	266
Targa di orientamento doccia per signori	266
Targa di orientamento fasciatoio	266
Targa di orientamento freccia	266
Targa di orientamento fumatori	267
Targa di orientamento guardaroba	266
Targa di orientamento non fumatori	266
Targa di orientamento ristorante/mensa	267
Targa di orientamento sala conferenze	266
Targa di orientamento signore	267
Targa di orientamento signori	267
Targa di orientamento toilette	266
Telaio di montaggio	132, 141
Telecamera 130 senza sistema per Siedle Vario	36
Telecamera 180 senza sistema per Siedle Vario	36
Telecamera 80 senza sistema per Siedle Vario	36
Telecamera Access 130 per Siedle Vario	62
Telecamera Access 180 per Siedle Vario	62
Telecamera Access 80 per Siedle Vario	62
Telecamera bus 130 per Siedle Vario	36
Telecamera bus 180 per Siedle Vario	36
Telecamera bus 80 per Siedle Vario	36
Telecamera CCD a colori per montaggio all'esterno	37, 63
Trasformatore	27, 41, 294
Unità di comando bus	28, 43
Unità di commutazione bus su guida DIN	28, 43
Unità funzionale cassetta per le lettere a scivolo audio Siedle Classic	217
Unità funzionale cassetta per le lettere a scivolo Siedle Classic	216
Unità funzionale cassetta per le lettere a scivolo video Siedle Classic	218
Unità funzionale cassetta per le lettere prelievo frontale audio Siedle Classic	221
Unità funzionale cassetta per le lettere prelievo frontale Siedle Classic	220
Unità funzionale cassetta per le lettere prelievo frontale video Siedle Classic	222
Unità funzionale posto esterno audio Siedle Classic	212-217
Unità funzionale posto esterno video Siedle Classic	213, 215
Videocitofono Access	64
Videocitofono vivavoce Access	64

Gestione e consulenza clienti



Referenti qualificati vi forniranno una consulenza rapida e competente. Telefonicamente oppure, se preferite, anche sul posto. Si invitano i clienti e i rivenditori al di fuori della Germania a rivolgersi ai nostri rappresentanti internazionali.

Per il prospetto aggiornato di tutte le competenze territoriali, consultare il sito www.siedle.de/kontakt

Fateci visita presso lo Studio di Monaco di Baviera e scoprite tutte le potenzialità digitali presenti nel posto esterno. Vi aspettiamo!

Stabilimento di Furtwangen



Gestione degli ordini

Italia

Tel. +39 0471 257960
Fax +39 0471 257964
info@siedle.it

Servizi e informazioni

Homepage Siedle
www.siedle.it

Svizzera

Lunedì, dalle 8:00 alle 12:00 e
dalle 13:00 alle 16:30
Martedì-Giovedì,
dalle 7:00 alle 12:00 e
dalle 13:00 alle 16:30
Venerdì, dalle 07:00 alle 12:00
e dalle 13:00 alle 16:00

Gestione degli ordini

Tel. +41 61 338 20 44
info@siedle.ch

Tecnico Hotline

Tel. +41 61 333 80 10
info@siedle.ch

Servizi e informazioni

Homepage Siedle
www.siedle.ch

SSS SIEDLE

S. Siedle & Söhne

Postfach 1155
78113 Furtwangen

Bregstraße 1
78120 Furtwangen

Telefon +49 7723 63-0
Telefax +49 7723 63-300
www.siedle.de
info@siedle.de

Certificazione di qualità
an norma DIN EN ISO 9001:2000

Certificazione ambientale
a norma DIN EN ISO 14001:2005

Made in Germany

