

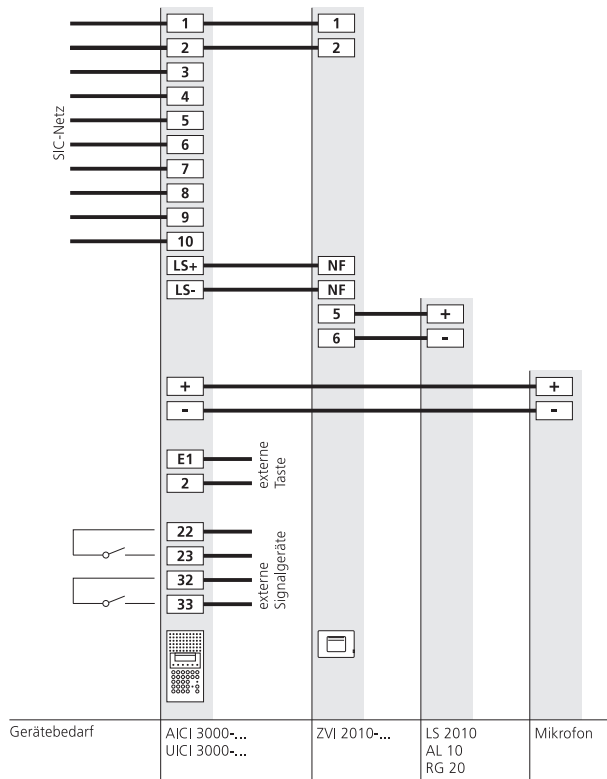


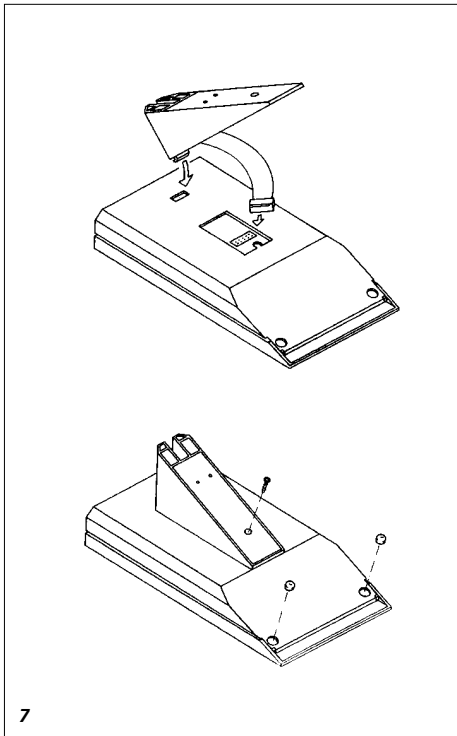
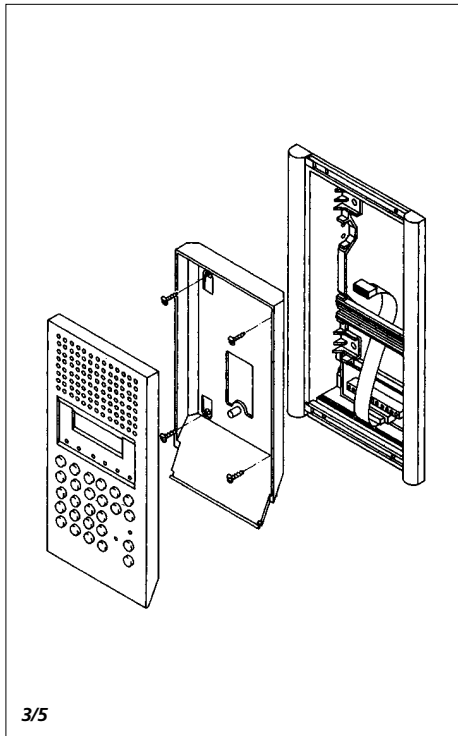
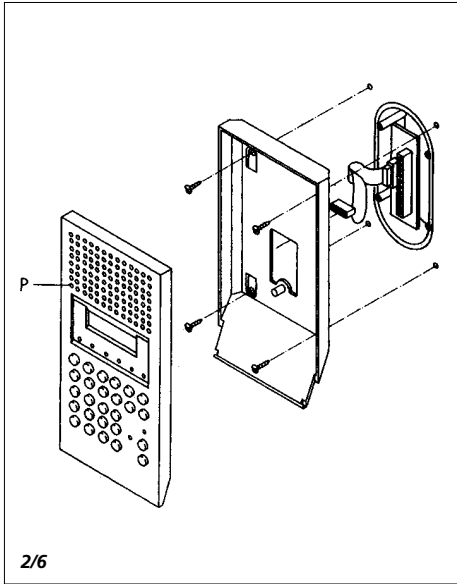
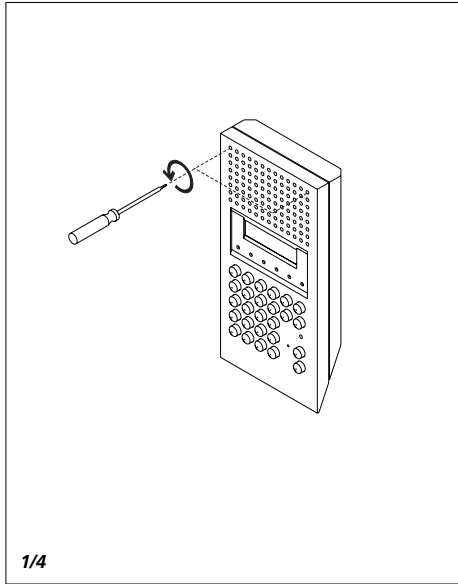
Siedle Intercom

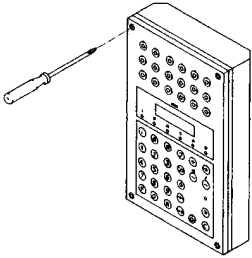
SIC 3000-01

AICI 3000-01

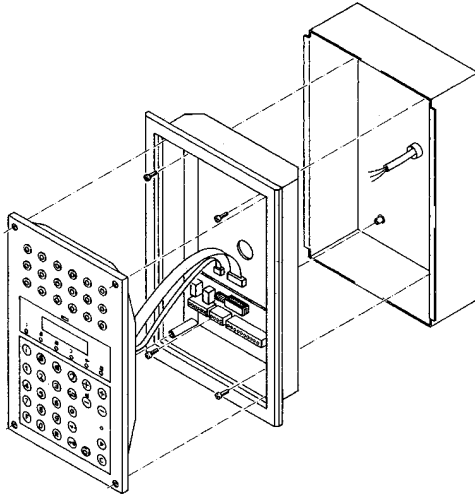
UICI 3000-01



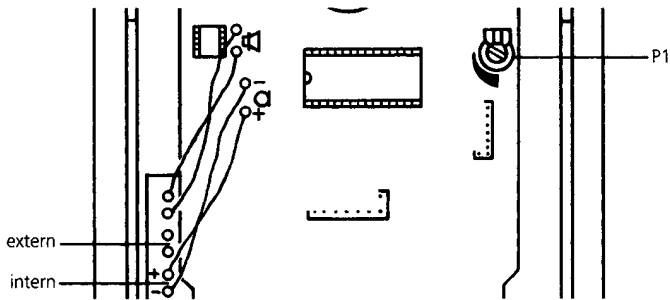




8/15



16



10/12/17/19

Montage

Anwendung

Das Siedle Intercom SIC/AICI 3000-... ist ein sprachgesteuertes Gegensprechsystem mit digitalem Aufbau, ausgelegt für die AP Wandmontage. Mit den unterschiedlichen Zubehörteilen kann das Gerät auch in UP- oder in Tischausführung montiert werden. Die Kombination mit bis zu drei Multifunktionsmodul MFM 611-10 und/oder einem Monitor MOM/MOC 611/711-... ist in allen Montagevarianten, UP- AP- und Tischversion, möglich. Die AP- Industriesprechstelle AICI 3000-... und die UP- Industriesprechstelle UICI 3000-... sind für den robusten gewerblichen Einsatz ausgelegt. Für die Ruf- und Meldesignalisierung steht zusätzlich jeweils ein potentialfreier Kontakt zur Verfügung. Ein programmierbarer Eingang steht ebenfalls zur Verfügung, der wie eine Taste des MFM 610-10 mit einer der gleichen Funktionen frei programmiert werden kann.

Wichtig!

Bei **AP-** und **UP-**Montage des Siedle Intercom SIC 3000-... wird für den Anschluss **immer** das Zubehör Anschluss-Verteiler **ZAV 3000-0** benötigt.

Bei den Industriesprechstellen AICI/UICI 3000-... wird das Zubehör Anschluss-Verteiler **ZAV 3000-0** nicht benötigt.

AP-Montage SIC 3000-...

Als Klemmraum und zur Aufnahme des ZAV 3000-0 dient eine Doppel-Schalterdose.

1 Gehäuse wie dargestellt öffnen.

2 Gehäuse-Unterteil mit 4 Schrauben an der Wand befestigen.

An der 12poligen Klemmleiste J3/J4 wird die System-Installation angeschlossen. Über die 4polige Klemmleiste J1 kann ein Monitor gespeist bzw. gesteuert werden. Die 2polige Klemmleiste J2 dient zum Anschluss einer Taste, die als Etagenruftaster oder mit einer frei programmierbaren

Funktion wie bei einer Taste eines MFM 611-0 belegt werden kann. Das an JP1 gesteckte Flachbandkabel wird im Siedle Intercom SIC 3000-... an JP1 gesteckt.

Achtung!

Bei AP-Montage muss eine Doppel-Schalterdose senkrecht unter dem Siedle Intercom SIC 3000-... eingebaut sein.

UP-Montage SIC 3000-...

3 Das Zubehör Anschluss-Verteiler ZAV 3000-0 ist mittig auf dem unteren Alu-Abschlussprofil des ZUR 3000-... mit den 2 beiliegenden Schrauben M4 x 14 befestigt.

4 Gehäuse wie dargestellt öffnen.

5 Gehäuse-Unterteil mit 4 Schrauben im Zubehör Unterputzrahmen ZUR 3000-... befestigen.

An der 12poligen Klemmleiste J3/J4 wird die System-Installation angeschlossen. Über die 4polige Klemmleiste J1 kann ein Monitor gespeist bzw. gesteuert werden. Die 2polige Klemmleiste J2 dient zum Anschluss eines Etagenruftasters.

Das an JP1 gesteckte Flachbandkabel wird im Siedle Intercom SIC 3000-... an JP1 gesteckt.

6 Mit dem Poti P wird die Ruftonlautstärke eingestellt.

Tisch-Montage SIC 3000-...

7 Das Flachbandkabel mit Stecker des ZSIC 3000-... durch die Kabelführung der Grundplatte einführen und den Stecker an JP1 stecken. Konsole nach Zeichnungen auf dem Gehäuse-Unterteil befestigen und die 2 beiliegenden Gummifüße in die vorgesehenen Vertiefungen an der unteren Schrägseite des Siedle Intercom kleben.

Industriesprechstelle

AICI 3000-... AP-Montage

8 Gehäuse wie dargestellt öffnen und die Flachbandkabel auf der Anschlussleiterplatte abziehen.

9 Gehäuse-Unterteil mit 4 Schrauben an der Wand befestigen.

Die Kabelführung über PG-Verschraubungen kann beliebig von unten oder oben erfolgen. Erfolgt die Kabelführung von oben, muss die Anschlussleiterplatte im Gehäuse nach unten ummontiert werden. An der 10poligen Klemmleiste J1 wird die System-Installation angeschlossen.

An der 4poligen Klemmleiste J4 kann zusätzlich, über die Verstärker ZVI 2010 oder VZ 85859, ein bauseitiger Lautsprecher (4Ω) angeschlossen werden.

Alternativ zum eingebauten Mikrofon kann an dieser Klemmleiste, an M+ und M-, ein handelsübliches Mikrofon angeschlossen werden.

10 Wird ein externes Mikrofon angeschlossen, so müssen die Mikrofon-Steckbrücken auf der Tastatur-Leiterplatte von "Intern" auf "Extern" umgesteckt werden.

An der 6poligen Klemmleiste J6 werden, wenn nötig, die externen Signalgeräte für Ruf- und Meldeton (22-23, 32-33) und über einen potentialfreien Kontakt der Eingang E1-2 beschaltet.

11 Die Flachbandkabel auf der Anschlussleiterplatte an Stecksockel JP1 bzw. JP3 stecken und Gehäuse schließen.

12 Mit dem Poti P1 wird die Ruftonlautstärke eingestellt.

13 Anschlussplan

Achtung!

Nicht genutzte Kabelführungen dürfen nicht ausgebrochen bzw. müssen mit Blindstopfen verschlossen werden.

Industriesprechstelle

UICI 3000-... UP-Montage

14 Kabel durch die Rückwand des beiliegendes UP-Gehäuse einführen und montieren.

15 Gehäuse wie dargestellt öffnen

Mounting

und die Flachbandkabel auf der Anschlussleiterplatte abziehen.

16 Gehäuse-Unterteil mit den beiliegenden 4 Schrauben M4 x 25 im eingebauten UP-Gehäuse befestigen. Die Kabeleinführung kann beliebig erfolgen. Erfolgt die Kabeleinführung von oben, muss die Anschlussleiterplatte im Gehäuse nach unten ummontiert werden. An der 10poligen Klemmleiste J1 wird die System-Installation abgeschlossen.

An der 4poligen Klemmleiste J4 kann zusätzlich, über die Verstärker ZVI 2010 oder VZ 85859, ein bauseitiger Lautsprecher (4Ω) angeschlossen werden.

Alternativ zum eingebauten Mikrofon kann an dieser Klemmleiste, an M+ und M-, ein handelsübliches Mikrofon angeschlossen werden.

17 Wird ein externes Mikrofon angeschlossen, so müssen die Mikrofon-Steckbrücken auf der Tastatur-Leiterplatte von "Intern" auf "Extern" umgesteckt werden.

An der 6poligen Klemmleiste J6 werden, wenn nötig, die externen Signalgeräte für Ruf und Meldeton (22-23, 32-33) und über einen potentialfreien Kontakt der Eingang E1-2 beschaltet.

18 Die Flachbandkabel auf der Anschlussleiterplatte an Stecksocket JP1 bzw. JP3 stecken und Gehäuse schließen.

19 Mit dem Poti P1 wird die Ruf- tonlautstärke eingestellt.

20 Anschlussplan

Achtung!

Nicht genutzte Kabeleinführungen dürfen nicht ausgebrochen bzw. müssen mit Blindstopfen verschlossen werden.

Wirkungsweise, Gerätebedarf und Schaltpläne finden Sie in "Siedle Intercom Planung und Installation"

Application

The Siedle Intercom SIC/ICI 3000-... is a digital, voice-controlled Siedle Intercom system designed for surface wall mounting. Using the various accessories, the device can also be installed flush or as a table-top version. By combining with the multi-function module MFM 611-10 and/or monitors MOM/MOC 611/711-..., all mounting variations, surface, flush or table-top, are possible.

The surface-mounted industrial call station AICI 3000-... and the flush-mounted industrial call station UICI 3000-... are configured for application in tough industrial environments. An additional floating contact is available each for call and alarm tone signalling.

A programmable input is also available. This can be freely programmed in the same way as a key of the MFM 611-10 with one of the same functions.

Important!

For **surface** and **flush** mounting of the Siedle Intercom SIC 3000-..., the terminal distributor accessory **ZAV 3000-0** is required.

For industrial call stations AICV UICI 3000-..., the terminal distributor accessory **ZAV 3000-0** is not required.

Surface mounting SIC 3000-...

A double switch box serves to accommodate the ZAV 3000-0 and the terminals.

1 Open the housing as shown.

2 Fix the housing base to the wall using four screws.

The system installation is connected at the 12-pole terminal strip J3/J4. Using the 4-pole terminal strip J1, it is possible to supply/control a monitor.

The 2-pole terminal strip J2 is used to connect a storey call button.

The ribbon cable attached to JP1 is plugged into JP1 at the Siedle Intercom SIC 3000-...

Caution!

When surface mounting, a double switch box must be mounted vertically below the Siedle Intercom SIC 3000-...

Flush mounting SIC 3000-...

3 The connecting distributor accessory ZAV 3000-0 is mounted centrally on the lower aluminium end profile of the ZUR 3000-... with the two enclosed M4 x 14 screws.

4 Open the housing as shown.
5 Fix the base of the housing into the mounting frame accessory ZUR 3000-... using four screws.

The system installation is connected at the 12-pole terminal strip J3/J4. Using the 4-pole terminal strip J1, it is possible to supply/control a monitor.

The 2-pole terminal strip J2 is used to connect a storey call button.

The ribbon cable attached to JP1 is plugged into JP1 at the Siedle Intercom SIC 3000-...

6 The call tone volume is set using the potentiometer P.

Table-top mounting SIC 3000-...

7 Insert the ribbon cable with the plug of the ZSIC 3000-0... through the cable gland of the base plate and insert the plug into JP1.

Fix the console onto the housing base as shown and glue the two provided rubber feet into the provided recesses on the lower inclined side of the Siedle Intercom.

Montage

Industrial call station**AICI 3000-... surface mounting**

8 Open the housing as illustrated and remove the ribbon cable on the terminal pcb.

9 Fasten the bottom part of the housing to the wall using 4 screws. Cable entry via screw glands are optional from above or below. If cable entry takes place from above, the terminal pcb must be removed and replaced at the bottom.

The system installation is connected at the 10-pole terminal strip J1. It is possible to additionally mount a loudspeaker (4 Ω) provided by the user at the 4-pole terminal strip J4 via amplifier ZVI 2010 or VZ 85859. Alternatively to the integrated microphone, any standard commercially available microphone can be connected at the M+ and M- terminals of this terminal strip.

10 If an external microphone is connected, the microphone jumpers must be repositioned on the keypad pcb from "internal" to "external". At the 6-pole terminal strip J6, if necessary the external signal appliances for call and alarm tone (22-23, 32-33) are connected, and via a floating contact also the input E1-2.

11 Plug the ribbon cable to socket JP1 / JP3 on the connecting pcb, and close the housing.

12 The call tone volume is set using the potentiometer P1.

13 Wire diagram

Caution

Cable entries which are not used must not be broken out, or must be protected by a blanking plug.

Industrial call station**UICI 3000-... flush mounting**

14 Insert the cable through the rear wall of the provided flush mount housing and mount.

15 Open the housing as indicated and take the flat ribbon cable off the connecting pcb.

16 Use the 4 provided screws M4 x 25 to fasten the housing base

in the mounted housing. The method of cable entry is optional. If the cable enters from above, the connecting pcb in the housing must be removed and positioned at the bottom.

The system installation is connected at the 10-pole terminal strip J1. It is possible to additionally mount a loudspeaker (4 Ω) provided by the user at the 4-pole terminal strip J4 via amplifier ZVI 2010 or VZ 85859. Alternatively to the integrated microphone, any standard commercially available microphone can be connected at the M+ and M- terminals of this terminal strip.

17 If an external microphone is connected, the microphone jumpers must be repositioned on the keypad pcb from "internal" to "external". At the 6-pole terminal strip J6, if necessary the external signal appliances for call and alarm tone (22-23, 32-33) are connected, and via a floating contact also the input E1-2.

18 Plug the ribbon cable to socket JP1 / JP3 on the connecting pcb, and close the housing.

19 The call tone volume is set using the potentiometer P1.

20 Wire diagram

For operating characteristics, required appliances and circuit diagrams, see "Siedle Intercom Planning and Installation".

Application

Le Siedle Intercom SIC/ICI 3000-... est un système de communication bidirectionnel, simultané commandé par la voix à structure numérique et prévu pour le montage mural en saillie. Mais l'appareil peut également être encastré ou monté sur table

avec les accessoires correspondants disponibles. En outre, il peut être combiné avec le module multifonctions MFM 611-10 et/ou le moniteur MOM/MOC 611/711-..., et ce indépendamment de la variante de montage: encastrée, en saillie ou sur table.

Le poste intercom industriel AICI 3000-... pour montage en saillie et le poste intercom industriel UICI 3000-... pour montage encastré sont conçus pour l'usage professionnel. Deux contacts secs sont prévus pour la signalisation des tonalités d'appel et de réponse, plus une entrée programmable qui peut être programmée au choix comme une touche du module MFM 611-10.

Important

En cas de montage **en saillie** ou **encastré** de l'Intercom Siedle 3000-..., il faut toujours l'accessoire **ZAV 3000-0** pour le branchement. Pour les postes intercom industriels AICI/UICI 3000-..., par contre, l'accessoire **ZAV 3000-0** n'est pas nécessaire.

Montage en saillie SIC 3000-...

Une double prise est nécessaire pour le branchement et la fixation du distributeur ZAV 3000-0.

1 Ouvrir le boîtier comme illustré par le schéma.

2 Visser la partie inférieure du boîtier sur le mur avec 4 vis. Brancher l'installation système sur le connecteur à 12 bornes J3/J4. Le connecteur à 4 bornes J1 permet d'alimenter ou de commander un moniteur. La fiche à 2 bornes J2 sert à brancher une touche d'appel de l'étage. Le câble plat raccordé sur JP1 doit également être raccordé sur JP1 dans l'Intercom Siedle SIC 3000-...

Attention!

En cas de montage en saillie, une double prise doit se trouver verticalement sous l'Intercom Siedle SIC 3000-...

Montage en encastrement SIC 3000-...

3 Fixer le distributeur de branchement ZAV 3000-0 au milieu du profilé inférieur en aluminium du ZUR 3000-... avec les deux vis M4 x 14 jointes.

4 Ouvrir le boîtier comme illustré par le schéma.

5 Fixer la partie inférieure du boîtier avec 4 vis dans le cadre d'encastrement ZUR 3000-0...

Brancher l'installation système sur le connecteur à 12 bornes J3/J4. Le connecteur à 4 bornes J1 permet d'alimenter ou de commander un moniteur. La fiche à 2 bornes J2 sert à brancher une touche d'appel de l'étage. Le câble plat raccordé sur JP1 doit également être raccordé sur JP1 dans l'Intercom Siedle SIC 3000-...

6 Régler le volume de la tonalité d'appel avec le potentiomètre P.

Montage sur table SIC 3000-...

7 Introduire le câble plat et la prise du ZSIC 3000-0... par l'ouverture prévue à cet effet dans la plaque de base et brancher la prise sur JP1.

Fixer la console suivant les schémas sur la partie inférieure du boîtier et coller les deux patins en caoutchouc dans les évidements prévus sur le plan incliné inférieur de l'Intercom.

Poste intercom industriel AICI 3000-... monté en saillie

8 Ouvrir le boîtier comme illustré et retirer le câble plat de la plaquette électronique.

9 Fixer le boîtier inférieur au mur avec 4 vis. Les câbles peuvent être introduits au choix par le haut ou le bas.

Si les câbles sont introduits par le haut, il faut aussi changer la position de la plaquette électronique dans le boîtier de manière qu'elle soit dirigée vers le bas.

Brancher l'installation système sur le connecteur à 10 pôles J1. Sur le connecteur à 4 pôles J4, vous pouvez encore brancher un haut-parleur (4 W) par l'intermédiaire des amplificateurs ZVI 2010 ou

VZ 85859. Alternativement au microphone incorporé, vous pouvez aussi brancher sur ce connecteur, bornes M+ et M-, un microphone courant acheté dans le commerce spécialisé.

10 Si vous branchez un microphone externe, il faut aussi changer la position des ponts du microphone sur la plaquette clavier et les enficher de "Intern" sur "Extern". Si nécessaire, les appareils de signalisation des tonalités d'appel et de réponse (22-23, 32-33) et, par l'intermédiaire d'un contact sec, l'entrée E1-2, peuvent être branchés sur le connecteur à 6 pôles J6.

11 Enficher les câbles plats dans les connecteurs JP1 respectivement JP3 sur la plaquette électronique et refermer le boîtier.

12 Régler le volume de la tonalité d'appel avec le potentiomètre P1.

13 Schéma de câblage

Attention

Les orifices d'introduction des câbles inutilisés devraient rester intacts ou, s'ils ont été ouverts, il faudra les obturer.

Poste intercom industriel UICI 3000-... encastré

14 Introduire le câble à travers la face arrière du boîtier encastrable. Fixer le câble.

15 Ouvrir le boîtier comme illustré et retirer le câble plat de la plaquette électronique.

16 Fixer le boîtier inférieur au mur avec les 4 vis M4 x 25 jointes dans le boîtier encastrable. Les câbles peuvent être introduits au choix par le haut ou le bas. Si les câbles sont introduits par le haut, il faut aussi changer la position de la plaquette électronique dans le boîtier de manière qu'elle soit dirigée vers le bas.

Brancher l'installation système sur le connecteur à 10 pôles J1. Sur le connecteur à 4 pôles J4, vous pouvez encore brancher un haut-parleur (4 W) par l'intermédiaire des amplificateurs ZVI 2010 ou VZ 85859. Alternativement au microphone incorporé, vous pouvez aussi brancher sur ce connecteur, bornes M+ et M-, un microphone courant acheté dans le commerce spécialisé.

17 Si vous branchez un microphone externe, il faut aussi changer la position des ponts du microphone sur la plaquette clavier et les enficher de "Intern" sur "Extern". Si nécessaire, les appareils de signalisation des

tonalités d'appel et de réponse (22-23, 32-33) et, par l'intermédiaire d'un contact sec, l'entrée E1-2, peuvent être branchés sur le connecteur à 6 pôles J6.

18 Enficher les câbles plats dans les connecteurs JP1 respectivement JP3 sur la plaquette électronique et refermer le boîtier.

19 Régler le volume de la tonalité d'appel avec le potentiomètre P1.

20 Schéma de câblage

Vous trouverez le mode de fonctionnement, les appareils nécessaires et les schémas électriques dans la brochure "Siedle Intercom Projection et Installation".

Montaggio

Applicazione

Siedle Intercom SIC/ICI 3000- ... è un sistema intercomunicante a voce digitale, ideato per il montaggio a parete. Dotato di accessori diversi, l'apparecchio può essere utilizzato anche in versione a incasso o da tavolo. In combinazione con il modulo multifunzione MFM 611-10 e/o il monitor MOM/MOC 611/711-... sono possibili tutte le varianti di montaggio, a incasso, a parete e da tavolo.

Grazie alla loro struttura resistente, gli apparecchi intercomunicanti AICI 3000-... per il montaggio a parete e UICI 3000-... per il montaggio a incasso sono concepiti per l'impiego nel settore industriale. Per la segnalazione del tono di avvertimento e di chiamata è inoltre disponibile un contatto a potenziale zero. In dotazione viene anche fornito un ingresso che può essere liberamente programmato con una delle stesse funzioni di un tasto dell'MFM 611-10.

Importante!

Per il montaggio **a parete e a incasso** del Siedle Intercom SIC 3000-... l'allacciamento deve **sempre** essere effettuato con il connettore-distributore opzionale **ZAV 3000-0**.

Con gli apparecchi intercomunicanti AICI/UICI 3000-... il connettore-distributore opzionale **ZAV 3000-0** non è necessario.

Montaggio a parete SIC-3000-...

Una scatola di distribuzione doppia viene utilizzata per il collegamento e l'alloggiamento del distributore ZAV 3000-0.

1 Aprire la scatola come in figura

2 Fissare la parte inferiore della scatola alla parete con 4 viti.

L'installazione di sistema viene collegata alla morsetteria a 12 poli J3/J4. La morsetteria a 4 poli J1 può alimentare e comandare un monitor. La morsetteria a 2 poli J2 viene utilizzata per il collegamento dei pulsanti chiamata piani.

Il cavo piatto inserito in JP1 viene innestato in Siedle Intercom SIC 3000-... attraverso il Pin JP1.

Attenzione!

In caso di montaggio a parete, una scatola di distribuzione doppia deve essere installata verticalmente sotto al Siedle Intercom SIC 3000-...

Montaggio a incasso SIC 3000-...

3 Il distributore opzionale ZAV 3000-0 viene fissato al centro sul profilo terminale inferiore d'alluminio del telaio ZUR 3000-... con le 2 viti a corredo M4 x 14.

4 Aprire la scatola come in figura.

5 Fissare la parte inferiore della scatola con 4 viti al telaio da incasso opzionale ZUR 3000-...

L'installazione di sistema viene collegata alla morsetteria a 12 poli J3/J4. La morsetteria a 4 poli J1 può alimentare e comandare un monitor. La morsetteria a 2 poli J2 viene utilizzata per il collegamento dei tasti chiamata piani.

Il cavo piatto inserito nel Pin JP1 viene innestato nel Siedle Intercom SIC 3000-... attraverso il Pin JP1.

6 Con il potenziometro P viene regolato il volume del tono di chiamata.

Montaggio su tavola SIC-3000-...

7 Inserire il cavo piatto dello ZSIC 3000-0... nel passacavo della piastra di base e innestare la spina nel Pin JP1.

Fissare il pannello alla parte inferiore della scatola come indicato nei disegni e incollare i due piedini in gomma a corredo nelle cavità previste sulla parte inclinata inferiore dell'Intercom.

Apparecchio intercomunicante per industrie AICI 3000-... per il montaggio alla parete.

8 Aprire la scatola come illustrato ed estrarre i cavi piatti sulla scheda elettronica di collegamento.

9 Fissare con 4 viti la base della scatola alla parete. L'inserimento dei cavi mediante raccordi a vite PG può avvenire a scelta dall'alto o dal basso. Se avviene dall'alto, la scheda elettronica di collegamento nella scatola deve essere smontata verso il basso.

Il sistema viene collegato alla morsetteria J1 a 10 poli.

Alla morsetteria J4 a 4 poli è inoltre possibile collegare un altoparlante preesistente/qualsiasi (4 Ω) mediante gli amplificatori ZVI 2010 o VZ 85859.

In alternativa al microfono incassato, ai poli M+ e M- di questa morsetteria è possibile collegare un normale microfono.

10 Qualora venga installato un microfono esterno, i ponticelli ad innesto del microfono sulla scheda elettronica della tastiera devono essere commutati da "interno" a "esterno".

Se necessario, alla morsetteria a 6 poli J6 è possibile collegare le suonerie per il tono di chiamata e avvertimento (22-23, 32-33) e, mediante un contatto a potenziale zero, l'ingresso E1-2.

11 Inserire i cavi piatti sulla scheda elettronica di collegamento nel Pin JP1 e/o JP3 e chiudere la scatola.

12 Con il potenziometro P1 viene regolato il volume del tono di chiamata.

13 Schema elettrico

Attenzione!

I passacavi non utilizzati non devono essere staccati ma chiusi con tappi ciechi.

Montage

Apparecchio intercomunicante UICI 3000-... per il montaggio a incasso

14 Inserire il cavo attraverso il lato posteriore della scatola ad incasso ed eseguire il montaggio.

15 Aprire la scatola come illustrato ed estrarre i cavi piatti sulla scheda elettronica di collegamento.

16 Con le 4 viti M4 x 25 in dotazione fissare la base della scatola nella scatola ad incasso installata.

L'inserimento dei cavi può essere effettuato secondo un metodo a piacere. Se esso avviene dall'alto, la scheda elettronica di collegamento nella scatola deve essere smontata verso il basso.

Il sistema viene collegato alla morsettiera J1 a 10 poli.

Alla morsettiera J4 a 4 poli è inoltre possibile collegare un altoparlante preesistente/qualsiasi (4 Ω) mediante gli amplificatori ZVI 2010 o VZ 85859.

In alternativa al microfono incassato, ai poli M+ e M- di questa morsettiera è possibile collegare un normale microfono.

17 Qualora venga installato un microfono esterno, i ponticelli ad innesto del microfono sulla scheda elettronica della tastiera devono essere commutati da "interno" a "esterno".

Se necessario, alla morsettiera a 6 poli J6 è possibile collegare le suonerie per il tono di chiamata e avvertimento (22-23, 32-33) e, mediante un contatto a potenziale zero, l'ingresso E1-2.

18 Inserire i cavi piatti sulla scheda elettronica di collegamento nel Pin JP1 e/o JP3 e chiudere la scatola.

19 Con il potenziometro P1 viene regolato il volume del tono di chiamata.

20 Schema elettrico

Per il funzionamento, gli apparecchi necessari e gli schemi elettrici consultare "Progettazione e installazione Siedle Intercom".

Toepassing

De Siedle Intercom SIC/ICI 3000-... is een digitaal, spraakgestuurd duplex intercomsysteem dat ontworpen is voor opbouw-wandmontage. Met de verschillende accessoires kan het apparaat ook als tafel- of inbouwuitvoering gemonteerd worden.

Combinatie met de multifunctionele module MFM 611-10 en/of monitor MOM/MOC 611/711-... is mogelijk in alle montagevarianten (inbouw-, opbouw- of taferversie).

Industrieel opbouw-intercomtoestel AICI 3000-... en industrieel inbouw-intercomtoestel UICI 3000-... zijn ontworpen voor ruw, bedrijfsmatig gebruik. Voor zowel oproep- als meldtoetsignalering staat een potentiaalvrij contact ter beschikking. De toestellen zijn bovendien voorzien van een ingang, die als een toets van de MFM 611-10 met een van dezelfde functies vrij geprogrammeerd kan worden.

Belangrijk

Bij **opbouw-** en **inbouwmontage** van de Siedle Intercom SIC 3000-... is voor de aansluiting **altijd** aansluitverdelers **ZAV 3000-0** vereist.

Bij het industrieel intercomtoestel AICI/UICI 3000-... is de aansluitverdelers **ZAV 3000-0** niet vereist.

Opbouwmontage SIC 3000-...

Er wordt gebruik gemaakt van een dubbele inbouwdoos om ruimte te bieden aan de aansluitingen en aan de verbindingen ZAV 3000-0.

1 Behuizing openen zoals weergegeven.

2 Onderste deel van de behuizing met 4 schroeven op de wand bevestigen.

Op de 12-polige connector J3/J4 wordt de systeeminstallatie aangesloten. Via de 4-polige connector J1 kan een monitor gevoed resp.

aangestuurd worden. De 2-polige connector J2 dient voor het aansluiten van een etagegedrukknop.

De op JP1 aangesloten linkkabel wordt in de Siedle Intercom SIC 3000-... aangesloten op JP1.

Let op!

Bij opbouw-montage dient een dubbele inbouwdoos loodrecht onder de Siedle Intercom SIC 3000-0 gemonteerd te worden.

Inbouwmontage SIC 3000-...

3 De aansluitverdelers ZAV 3000-0 wordt midden op het onderste afsluitprofiel van de ZUR 3000-... bevestigd met de meegeleverde M4 x 14-schroeven.

4 Behuizing openen zoals weergegeven.

5 Onderste deel van de behuizing met 4 schroeven op het inbouwmontageframe ZUR 3000-... bevestigen.

Op de 12-polige connector J3/J4 wordt de systeeminstallatie aangesloten. Via de 4-polige connector J1 kan een monitor gevoed resp.

aangestuurd worden. De 2-polige connector J2 dient voor het aansluiten van een etagegedrukknop.

De op JP1 aangesloten linkkabel wordt in de Siedle Intercom SIC 3000-... aangesloten op JP1.

6 Met potentiometer P wordt het oproeptoonvolume ingesteld.

Tafelmontage SIC 3000-...

7 De linkkabel met stekker van de ZSIC 3000-0... door de kabelopening van de grondplaat trekken en de stekker aansluiten op JP1.

Console in overeenstemming met de tekening op onderstel van de behuizing bevestigen en de 2 meegeleverde rubbervoetjes vastlijmen in de hiervoor bedoelde uitsparingen in het onderzijde van de intercom.

Industrieel intercomtoestel AICI 3000-..., opbouwmontage

8 Behuizing openen zoals weergegeven en linkkabel op de aansluitprintplaat lostrekken.

9 Onderste gedeelte van de behuizing met 4 schroeven op de wand bevestigen. De kabel kan via PG-schroefkoppelingen naar keuze via de onder- of de bovenkant inge-

Montage

voerd worden. Indien de kabelinvoering boven langs gaat, moet de aansluitprintplaat in de behuizing omgebouwd worden naar de onderkant.

Op het 10-polige klemmenblok J1 wordt de systeeminstallatie aangesloten. Op het 4-polige klemmenblok kan bovendien, via versterker ZVI 2010 of VZ 85859, een eigen luidspreker (4 ohm) worden aangesloten.

Als alternatief op de ingebouwde microfoon kan op dit klemmenblok, op M+ en M- een in de handel verkrijgbare microfoon worden aangesloten.

10 Indien een externe microfoon wordt aangesloten, dan dienen de microfoon-contactbussen op toetsenbord-printplaat omgezet te worden van "Intern" op "Extern".

Op het 6-polige klemmenblok J6 worden, indien vereist, de externe signaalapparaten voor oproeptoon en meldtoon (22-23, 32-33) via een potentiaalvrij contact van ingang E1-2 aangesloten.

11 De lintkabel op de aansluitprintplaat aansluiten op contact JP1 resp. JP3 en de behuizing sluiten.

12 Met potentiometer P1 wordt het oproeptoonvolume ingesteld.

13 Ansluitschema

Let op!

Niet gebruikte kabelinvoeringen mogen niet worden uitbroken, resp. moeten met stoppen worden afgesloten.

Industrieel intercomtoestel

UICI 3000-..., inbouwmontage

14 Kabel door de achterwand van de meegeleverde inbouwbehuizing leiden en monteren.

15 Behuizing zoals weergegeven openen en lintkabel op de aansluitprintplaat lostrekken.

16 Onderste gedeelte van de behuizing met de 4 meegeleverde M4 x 25 schroeven in de ingebouwde inbouwbehuizing monteren. De kabelinvoering kan willekeurig plaatsvinden. Indien de kabelinvoering

boven langs gaat, moet de aansluitprintplaat in de behuizing omgebouwd worden naar de onderkant. Op het 10-polige klemmenblok J1 wordt de systeeminstallatie aangesloten. Op het 4-polige klemmenblok J4 kan bovendien, via versterker ZVI 2010 of VZ 85859, een eigen luidspreker (4 ohm) worden aangesloten.

Als alternatief op de ingebouwde microfoon kan op dit klemmenblok, op M+ en M- een in de handel verkrijgbare microfoon worden aangesloten.

17 Indien een externe microfoon wordt aangesloten, dan dienen de microfoon-contactbussen op de toetsenbord-printplaat omgezet te worden van "Intern" op "Extern". Op het 6-polige klemmenblok J6 worden, indien vereist, de externe signaalapparaten voor oproeptoon en meldtoon (22-23, 32-33), via een potentiaalvrij contact van ingang E1-2 aangesloten.

18 De lintkabel op de aansluitprintplaat aansluiten op contact JP1 resp. JP3 en de behuizing sluiten.

19 Met potentiometer P1 wordt het oproeptoonvolume ingesteld.

20 Ansluitschema

Mogelijkheden, benodigde apparatuur en schema's treft u aan in "Siedle Intercom, planning en installatie"

Anvendelse

Siedle Intercom SIC/ICI 3000-... er et digitalt talestyret duplex samtaleanlæg og beregnet til frembygningsmontage på væg. Apparatet kan ved hjælp af forskellige tilbehørsdele også indmures eller leveres som bordmodel. Kombinationen med multifunktionsmodul MFM 611-10 og/eller monitor MOM/MOC 611/711-... er mulig i alle montagevariationer, som indmuring-, frembygnings- og bordmodel.

Industrihovedapparat AICI 3000-... til frembygning og industrihovedapparat UICI 3000-... til indmuring er udført i et robust design beregnet til den hårde daglige brug i industri- og håndværksvirksomheder. Til hhv. opkalds- og meldetonesignalering forefindes der en potentialfri kontakt.

Der forefindes ligeledes en programmerbar indgang, der frit kan programmeres med de samme funktioner som en tast på MFM 611-10.

Vigtigt!

I forbindelse med **frembygnings-** og **indmuringsmontage** af Siedle Intercom SIC 3000-... skal der **altid benyttes** en tilslutningsfordeler **ZAV 3000-0**.

Til industrihovedapparaterne AICI/UICI 3000-... skal der derimod ikke benyttes **nogen ZAV 3000-0** tilslutningsfordeler.

Frembygningsmontage

For montering og til placering af ZAV 3000-0 benyttes en dobbelt kontaktdåse.

1 Dåsen åbnes som vist.

2 Dåsens underdel fastgøres på væggen ved hjælp af 4 skruer.

På den 12-pol. klemmliste J3/J4 tilsluttes systeminstallationen. En monitor kan forsynes, resp. styres over den 4-pol. klemmliste J1. Den 2-pol. klemmliste J2 anvendes for tilslutning af et etagetryk.

Fladbåndskablet, der er forbundet med JP1, tilsluttes JP1 i Siedle Intercom SIC 3000-...

OBS!

Ved frembygningsmontage skal der indbygges en dobbelt kon-taktdåse lodret under Siedle Intercom SIC 3000-...

Indmuringsmontage

3 Tilslutningsfordeleren ZAV 3000-0 er fastgjort midt på det nederste af-slutningsprofil på ZUR 3000-...

med de 2 vedlagte skruer M4 x 14.

4 Dåsen åbnes som vist.

5 Dåsens underdel skrues fast på indmuringsramme ZUR 3000-... ved hjælp af 4 skruer.

Systeminstallationen sluttes til den 12-pol. klemliste J3/J4. En monitor kan forsynes, resp. styres over den 4-pol. klemliste J1. Den 2-pol. klemliste J2 anvendes for tilslutning af et etagetryk.

Fladbåndskablet, der er forbundet med JP1, tilsluttes JP1 i Siedle Intercom SIC 3000-...

6 Lydstyrken på opkaldssignalet indstilles ved hjælp af potentiometeret P.

Bordmontage

7 Før fladbåndskablet på ZSIC 3000-0... med stikket gennem bundpladens kabelindføring og sæt stikket på JP1.

Fastgør konsollen på kabinettets underdel i henhold til tegningerne og klæb de 2 medfølgende gummifødder i fordybningerne på Intercom's skrå underside.

Industrihovedapparat

AICI 3000-... til frembygning

8 Kabinettet åbnes som vist og fladkablerne på tilslutningsprintet trækkes af.

9 Kabinetunderdelen monteres på væggen med 4 skruer. Kabelindføringen kan efter ønske foretages fra neden eller fra oven via PG-forskrutninger. Hvis kabelindføringen foretages fra oven, skal tilslutningsprintet i kabinettet monteres således, at det vender nedad. Systeminstallationen tilsluttes til den 10-polede klemliste J1. Der kan desuden til den 4-polede klemliste

J4 via forstærkerne ZVI 2010 eller VZ 85859 tilsluttes en allerede eksisterende højtaler (4 ohm).

Som alternativ til den indbyggede mikrofon kan der tilsluttes en standard-mikrofon til denne klemliste i M+ og M-.

10 Hvis der tilsluttes en ekstern mikrofon, skal mikrofon på tastaturprintet flyttes fra 'Intern' til 'Extern'. Den 6-polede klemliste J6 kan - om nødvendigt - benyttes for tilslutning af de eksterne signalgive-re til opkaldssignal og meldetone (22-23, 32-33) og indgangen E1-2 kan forbindes via en potentialfri kontakt.

11 Fladkablerne på tilslutningsprintet monteres på hhv. stiksokke JP1 og JP3 og kabinettet lukkes.

12 Lydstyrken på opkaldssignalet indstilles ved hjælp af potentiometeret P1.

13 Monteringsskema

OBS!

Ikke benyttede kabelindføringer må ikke brydes ud. Evt. udbrudte kabelindføringer skal lukkes med blændpropper.

Industrihovedapparat

UICI 3000-... til indmuring

14 Kabler indføres og monteres gennem bagstykket på det medfølgende indmuringskabinet.

15 Kabinettet åbnes som vist og fladkablerne på tilslutningsprintet trækkes af.

16 Kabinetunderdelen monteres i det indbyggede indmuringskabinet ved hjælp af de medfølgende 4 skruer M4 x 25. Kabelindføringen kan efter ønske foretages fra neden eller fra oven.

Hvis kabelindføringen foretages fra oven, skal tilslutningsprintet i kabinettet monteres således, at det vender nedad. Systeminstallationen tilsluttes til den 10-polede klemliste J1.

Der kan desuden til den 4-polede klemliste J4 via forstærkerne ZVI 2010 eller VZ 85859 tilsluttes en allerede eksisterende højtaler (4 Ω).

Som alternativ til den indbyggede mikrofon kan der tilsluttes en standard-mikrofon til denne klemliste i M+ og M-.

17 Hvis der tilsluttes en ekstern mikrofon, skal mikrofon lusene på tastaturprintet flyttes fra 'Intern' til 'Extern'. Den 6-polede klemliste J6 kan - om nødvendigt - benyttes for tilslutning af de eksterne signalgive-re til opkaldssignal og meldetone (22-23, 32-33) og indgangen E1-2 kan forbindes via en potentialfri kontakt.

18 Fladkablerne på tilslutningsprintet monteres på hhv. stiksokke JP1 og JP3 og kabinettet lukkes.

19 Lydstyrken på opkaldssignalet indstilles ved hjælp af potentiometeret P1.

20 Monteringsskema

Funktion, apparatbehov og ledningsdiagram findes i "Siedle Intercom Projektering og installation".

Montage

Användning

Siedle Intercom SIC/ICI 3000-... är ett digitalt uppbyggt, talstyrt snabbtelefonssystem för utanpåliggande väggmontage. Med hjälp av olika tillbehör kan apparaten även installeras infälld eller omvandlas till bordsmodell. Tillsammans med multifunktionsmodul MFM 611-10 och/eller monitor MOM/MOC 611/711-... kan den installeras både utanpåliggande, infällt eller som bordsapparat.

Den utanpåliggande lokaltelefonen AICI 3000-... och den infällda modellen UICI 3000-... är avsedda för robust industriell användning. En potentialfri kontakt kan användas för förekommande anrops- och andra signaler.

Det finns också en fritt programmerbar ingång, som kan programmeras på samma sätt som en av knapparna på apparaten MFM 611-10.

Viktigt!

Vid **utanpåliggande och infälld** montering av Siedle Intercom SIC 3000-... **behövs** alltid anslutningsenheten **ZAV 3000-0** (tillbehör).

Anslutningsenheten **ZAV 3000-0** **behövs inte** vid montering av lokaltelefonerna AICI/UICI 3000-...

Utanpåliggande montage

För upptagning av kablar och ZAV 3000-0 används en **dubbel** kopplingsdosa.

1 Lådan är öppen på bilden.
2 Skruva fast lådans underdel med 4 skruvar i väggen.

Huvudiendningen anslutes till den tolvpoliga kopplingsplinten J3/J4. En monitor kan styras alt. förses med ström från den fyrpoliga kopplingsplinten J1. Den tvåpoliga kopplingsplinten J2 används för anslutning av en anropsknapp för porthögtalare. Kabeln som är ansluten till JP1 kopplas till JP1 på Siedle Intercom SIC 3000-...

OBS!

För utanpåliggande montage måste en dubbel kopplings-dosa monteras vertikalt under Siedle Intercom SIC 3000-...

Infällt montage

3 Fördelare ZAV 3000-0 fästs mitt på den nedre aluminiumprofilen till ZUR 3000- med de två bifogade skruvarna M4 x 14.

4 Lådan visas öppen på bilden.
5 Skruva fast lådans underdel med 4 skruvar i tillbehörsramen för infällt montage ZUR 3000-....

Systeminstallationen anslutes till den tolvpoliga kopplingsplinten J3/J4.

En monitor kan styras alt. förses med ström från den fyrpoliga kopplingsplinten J1. Den tvåpoliga kopplingsplinten J2 används för anslutning av en anropsknapp för porthögtalare. Kabeln som är ansluten till JP1 kopplas till JP1 på Siedle Intercom SIC 3000-...

6 Ställ in anropssignalens ljudnivå med potentiometer P.

Bordsmodell

7 För in kabeln med stickpropp för ZIC 3000-0... genom huvudplattans kabelgenomföring och anslut stikproppen till JP1.

Fäst konsolen på höljets underdel enligt skisserna och klistra fast de två bifogade gummipropparna i fördjupningarna längst ned på den sluttande sidan på Siedle Intercom.

Lokaltelefon AICI 3000-... för utanpåliggande montering

8 Öppna kåpan enligt bilden och lossa bandkabeln från anslutningskortet.

9 Fäst kåpans underdel på väggen med fyra skruvar. Kabeln kan dras in valfritt på över eller undersidan genom en kabelförskruvning. Om kabeln dras in genom översidan måste anslutningskortet i kåpans underdel flyttas till den övre delen. Systemkabeln ansluts till det 10-poliga plintblocket J1.

En lokal högtalare (4 W) kan dessu-

tom anslutas till det 4-poliga plintblocket J4 via förstärkare ZVI 2010 eller VZ 85859.

En standardmikrofon kan anslutas till samma plintblock, plintarna M+ och M-, som ett alternativ till den inbyggda mikrofonen.

10 Om en yttre mikrofon ansluts måste mikrofonbygelns på tryckknappspanelens kretskort flyttas från "Intern" till "Extern".

Vid behov kan man på det 6-poliga ansluta de externa signalapparaterna för anrop och annan signalering (22 - 23, 32 - 33) plintblocket samt den potentialfria kontakten för ingångssignalen E 1 - 2.

11 Anslut bandkabeln till kontaktdonet JP1 respektive JP3 på anslutningskortet. Stäng kåpan.

12 Ställ in anropssignalens ljudnivå med potentiometer P1.

13 Kretsschema

Varning!

Ej använda kabelinföringar får inte brytas upp och skall tätas med blindproppar!

Lokaltelefon UICI 3000-... för infälld montering

14 Drag in kabeln genom baksidan på den medlevererade infällningsdosan och montera dosan.

15 Öppna kåpan enligt bilden och lossa bandkabeln från anslutningskortet.

16 Fäst kåpans underdel i infällningsdosa med de fyra medföljande skruvarna M4 x 25. Kabeln kan dras in valfritt på över- eller undersidan. Om kabeln dras in genom översidan måste anslutningskortet i kåpans underdel flyttas till den övre delen.

Systemkabeln ansluts till det 10-poliga plintblocket J1.

En lokal högtalare (4 W) kan dessutom anslutas till det 4-poliga plintblocket J4 via förstärkare ZVI 2010 eller VZ 85859.

En standardmikrofon kan anslutas till samma plintblock, plintarna M+ och M-, som ett alternativ till den inbyggda mikrofonen.

17 Om en yttre mikrofon ansluts måste mikrofonbygel på trykknappspanelens kretskort flyttas från "Intern" till "Extern".

Vid behov kan man ansluta da externa signalapparat för anrop och annan signalering (22 - 23, 32 - 33) samt den potentialfria kontakten för ingångssignalen E 1 - 2 på det 6-poliga plintblocket.

18 Anslut bandkabeln till kontaktdonet JP1 respektive JP3 på anslutningskortet. Stäng kåpan.

19 Ställ in anropssignalens ljudnivå med potentiometer P1.

20 Kretsschema

Funktion, apparatbehov och koppelingscheman återfinns i "Siedle Intercom planering och installation".

SSS SIEDLE

S. Siedle & Söhne
Telefon- und Telegrafentechnik
Stiftung & Co OHG

Postfach 1155
D-78113 Furtwangen
Bregstraße 1
D-78120 Furtwangen

Telefon +49 (0) 7723/63-0
Telefax +49 (0) 7723/63-300
www.siedle.de
info@siedle.de

© 1993/08.01
Printed in Germany
Best. Nr. 0-1101/115393