



Schloss-Modul

SM 611-...

Lock module

SM 611-...

Module serrure

SM 611-...

Modulo serratura

SM 611-...

Slotmodule

SM 611-...

Låsemodul

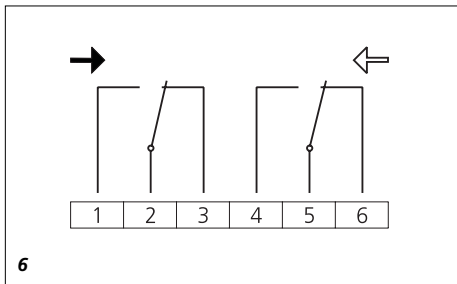
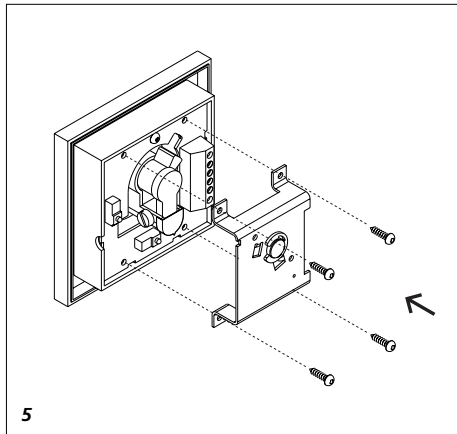
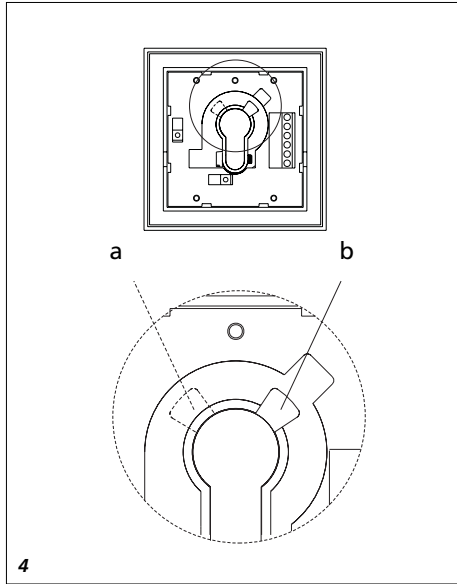
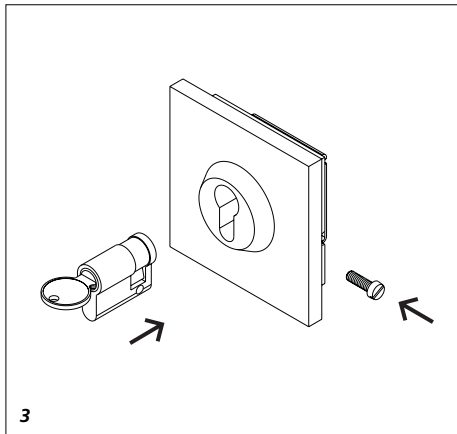
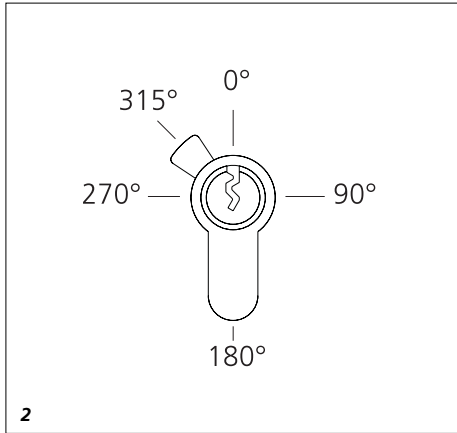
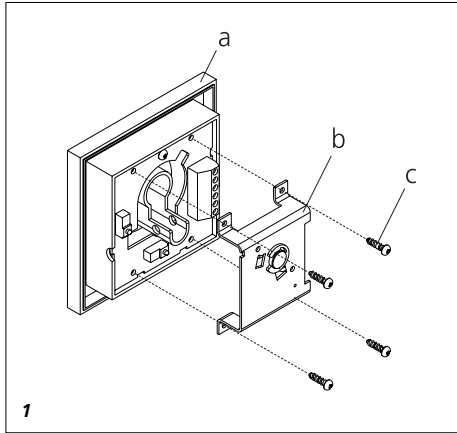
SM 611-...

Låsmodul

SM 611-...

Zámkový modul

SM 611-...



Deutsch

Montage

Anwendung

Das Schloss-Modul SM 611-... wird meist in Verbindung mit einer Schließanlage zur Steuerung von Eingangs- oder Rolltoren an Hofeinfahrten, Garagen, etc. verwendet. Das SM 611-... kann in alle Vario UP-Gehäuse GU 611-..., in den freistehenden Säulen KSF 611-... und in den AP-Gehäusen KSA 611-... eingesetzt werden.

Es wird komplett mit zwei Tastkontakten, jedoch ohne Schließzylinder geliefert. Verwendet werden können alle Profil-Halbzylinder nach DIN mit ca. 40 mm Gesamtlänge mit fest eingestelltem oder mit verstellbarem Schließbart.

Achtung!

Die Kontakte sind ausgelegt für eine Spannung von 24V/2A AC. Bei größeren Spannungen muss ein Zwischenrelais verwendet werden.

Montage

Um den Schließzylinder in das SM 611-... einzusetzen, muss das Modul zuerst rückseitig geöffnet werden.

1 Die 4 Befestigungsschrauben "c" auf der Rückseite des SM 611-... lösen. Schaltmechanik "b" von der Modulfront "a" abnehmen und zur Seite legen.

2 Schließbartstellung.

3 Profil-Halbzylinder einsetzen.

4 Stellung "a" Schließbart "315°" in der Schaltgabel geführt. Der Schlüssel kann nur abgezogen werden, wenn kein Kontakt betätigt ist. Stellung "b" Schließbart "315°" neben der Schaltgabel eingesetzt.

Der Schlüssel kann nur abgezogen werden, wenn einer der beiden Kontakte betätigt ist.

5 Schließbart durch Drehen des Schlüssels in die gewünschte Stellung (a oder b) bringen, Schaltwinkel auf die Rückseite der Frontplatte aufsetzen und verschrauben.

6 Anschlussplan

Das Gerät ist mit vorinstallierbaren Klemmen ausgerüstet.

English

Installation

Application

The lock module SM 611-... is used generally in conjunction with a locking system to control garage or yard entrance roller or other gates. The SM 611-... can be used in all Vario flush-mount housings GU 611-..., in free-standing columns KSF 611-... and in surface-mount housings KSA 611-... .

It is supplied complete with two-stage touch contact, but without closing cylinder.

Any profile cylinder conforming to DIN with a total length of appr. 40 mm and fixed or adjustable lock bit can be used.

Note!

The contacts are configured for a voltage of 24V/2A AC. In case of higher voltages, an intermediate relay must be used.

Mounting

In order to insert the closing cylinder in the SM 611-... the module must first be opened at the back.

1 Release the 4 fastening screws "c" at the back of the SM 611-... .

Remove the switch mechanism "b" from the front of the module "a" and place on one side.

2 Lock bit position.

3 Insert the profile half cylinder.

4 Position "a" lock bit guided "315°" into the switching fork. The key can only be removed if no contact is actuated. Position "b" lock bit inserted "315°" next to the switching fork. The key can only be removed if one of the contacts is actuated.

5 Move the lock bit to the required position (a or b) by turning the key, position the switch bracket on the back of the front panel and screw together.

6 Terminal diagram

The device is fitted with pre-installable terminals.

Français

Montage

Application

Le module serrure est principalement utilisé en association avec un système de fermeture permettant de commander des portails, portes coulissantes, portes de garage etc. Le SM 611-... peut être monté dans tous les boîtiers Vario encastrables GU 611-..., dans les colonnes KSF 611-... et dans les boîtiers en saillie KSA 611-... Il est livré avec deux contacts, mais sans cylindre de fermeture. On peut utiliser tous les demi-cylindres profilés conformes à DIN d'une longueur totale de 40 mm environ, avec barbe de fermeture fixe ou réglable.

Note

Les contacts sont prévus pour une tension de 24V/2A AC. Si la tension est supérieure à cette valeur, il faudra prévoir un relais intermédiaire.

Montage

Pour installer le cylindre de fermeture dans le SM 611-..., il faut d'abord ouvrir le module côté arrière.

1 Dévisser les quatre vis "c" sur la face arrière du module SM 611-... Enlever le mécanisme "b" de la façade "a" du module et les mettre de côté.

2 Position du barbe de fermeture.

3 Mettre en place le demi-cylindre profilé.

4 Position "a" barbe de fermeture "315°" guidé dans la fourchette de commande. La clé ne peut être retirée que si aucun contact n'est activé. Position "b" barbe de fermeture "315°" mis en place à côté de la fourchette de commande. La clé ne peut être retirée que si l'un des deux contacts est activé.

5 Tourner la clé pour amener le barbe de fermeture dans la position désirée (a ou b), remettre la l'équerre en place sur la face arrière de la façade du module et revisser.

6 Schéma de branchement

Le module est équipé de bornes préinstallables.

Italiano

Montage

Impiego

Di solito il modulo serratura SM 611-... viene impiegato con un impianto di chiusura per comandare portoni d'ingresso o cancelli scorrevoli negli ingressi ai cortili, ai garage, ecc.. L'SM 611-... può essere montato in tutti gli alloggiamenti ad incasso GU 611-..., nelle colonne indipendenti KSF 611-... e negli alloggiamenti a parete KSA 611-.... La fornitura completa comprende due contatti a tasto, ma non il cilindro serratura. Possono essere utilizzati tutti i semicilindri profilati secondo la DIN con circa 40 mm di lunghezza complessiva e con crocetta di chiusura impostata fissa o regolabile.

Attenzione!

I contatti sono impostati per una tensione di 24V/2A AC. In caso di tensioni maggiori bisogna utilizzare un relé intermedio.

Montaggio

Per montare il cilindro di chiusura nell'SM 611-..., bisogna prima aprire il modulo sul lato posteriore.

1 Svitare le 4 viti di fissaggio "c" sul lato posteriore dell'SM 611-...
Smontare la meccanica di comando "b" dal lato frontale del modulo "a" e metterli a disparte.

2 Posizione crocetta di chiusura.

3 Inserire il semicilindro profilato.

4 Posizione "a": crocetta di chiusura "315°" condotta nella forcilla di comando. La chiave può essere estratta solo se non è stato azionato alcun contatto.

Posizione "b": crocetta di chiusura "315°" inserita a fianco della forcilla d'innesto. La chiave può essere estratta solo se è stato azionato uno dei due contatti.

5 Posizionare la crocetta di chiusura nella posizione voluta (a o b) girando la chiave, mettere l'angolare di commutazione sul lato posteriore del pannello frontale ed avitarli.

6 Schema dei collegamenti

L'impianto dispone di morsetti preinstallabili.

Nederlands

Montage

Toepassing

De slotmodule SM 611-... wordt meestal toegepast in combinatie met een sluitinstallatie voor besturing van toegangsportalen of roldeuren van inritten van binnenplaatsen, garages, enz. De SM 611-... kan op alle Vario inbouw-behuizingen GU 611-..., in de vrijstaande kolommen KSF 611-... en in de opbouw-behuizingen KSA 611-... worden gebruikt. Ze wordt compleet geleverd met twee tastcontacten, echter zonder cilinderslot. Alle profiel-halfcilinders volgens DIN met een totale lengte van ong. 40 mm en met een vast ingestelde of een verstelbare slotbaard zijn toepasbaar.

Let op!

De contacten zijn bedoeld voor een spanning van 24V/2A AC. Bij grotere spanningen dient men gebruik te maken van een tussenrelais.

Montage

Om het cilinderslot in de SM 611-... te plaatsen, moet men eerst de achterzijde van de module openen.

1 Draai de 4 bevestigingsschroeven "c" aan de achterzijde van de SM 611-... los. Neem het schakelmechanisme "b" van het front "a" van de module af en leg deze ter zijde.

2 Stand van de slotbaard.

3 Profiel-halfcilinder aanbrengen.

4 Stand "a" slotbaard "315°" in de schakelvork geleid. De sleutel kan alleen worden weggenomen, als geen van de contacten in werking is gezet.

Stand "b" slotbaard "315°" naast de schakelvork ingezet. De sleutel kan alleen worden weggenomen, als één van de beide contacten in werking is gezet.

5 Zet de slotbaard in de gewenste stand (a of b) door de sleutel om te draaien, breng de schakelhoek op de achterzijde van de frontplaat aan en schroef deze vast.

6 Aansluitschema

Het apparaat is voorzien van vooraf installeerbare klemmen.

Dansk

Montage

Anvendelse

Låsemodul SM 611-... anvendes mest sammen med et låseanlæg til styring af indgangs- eller rolleporte i portåbninger, garager etc. SM 611-... kan monteres i alle Vario-indmuringsdåser GU 611-..., i fritstående standere af typen KSF 611-... samt i frembygningsdåserne KSA 611-...
Modulet leveres komplet med to trykknapper, men uden låsecylinder.
Alle profilhalvcylindre, der opfylder DIN-normen, med en total længde på ca. 40 mm med et fast indstillet eller et indstilleligt kamstykke kan anvendes.

Advarsel!

Kontakterne er dimensioneret til en spænding på 24V/2A AC. Ved større spændinger skal der anvendes et mellemrelæ.

Montering

For at montere låsecylindren i SM 611-... skal bagpladen af låsemodulet først tages af.

1 Løs de 4 monteringskruer "c" bag på SM 611-... Afmonter låsemechanismen "b" og printpladen "b" fra forsiden af modulet "a", og læg disse dele til side.

2 Kamstykkestilling.

3 Monter profilhalvcylindren.

4 Stilling "a" kamstykke "315°" sat i kontaktagflen. Nøglen kan kun trækkes ud, når ingen af kontakterne er aktiveret.

Stilling "b" kamstykke "315°" monteret ved siden af kontaktagflen. Nøglen kan kun trækkes ud, når én af kontakterne er aktiveret.

5 Sæt kamstykket i den ønskede stilling (a eller b) ved at dreje nøglen. Monter kontaktvinklen på bagsiden af frontpladen, og spænd skruerne.

6 Forbindelsesdiagram

Modulet er forsynet med klemmer, der kan monteres på forhånd.

Svenska

Montering

Användning

Låsmodulen SM 611-... används mest tillsammans med en låsanläggning för styrning av inkörs- eller rullportar till gårdsinfarter, garage, etc.

SM 611-... kan sättas in i alla Vario UP-hus GU 611-..., i fristående stolpar KSF 611-... och i AP-hus KSA 611-...

Den levereras komplett med två touchkontakter, men utan låscylindrar.

Det är möjligt att använda alla profil-halvcylindrar enligt DIN med ca 40 mm total längd och fast inställt eller stillbart nyckelax.

Viktigt!

Kontakterna är konstruerade för spänningen 24V/2A växelström. Vid högre spänning måste ett mellanrelä användas.

Montering

För att kunna sätta in låscylindern i SM 611-..., måste först modulen öppnas på baksidan.

1 Lossa de 4 fästskruvarna "c" på baksidan av SM 611-... . Ta bort kopplingsmekanismen "b" från modulens framsida "a" och lägg dem åt sidan.

2 Lägg för nyckelax.

3 Sätt in profil-halvcylindern.

4 Lägg "a", nyckelax "315" infört i växelgaffeln. Nyckeln kan bara dras ut om ingen kontakt är manövrerad. Lägg "b", nyckelax "315" insatt vid sidan av kopplingsgaffeln. Nyckeln kan bara dras ut om någon av de båda kontakterna är manövrerad.

5 För nyckelaxet till önskat läge ("a" eller "b") genom att vrida nyckeln. Sätt på kopplingsvinkeln på frontplattans baksida och skruva fast dem.

6 Anslutningsschema

Låsdonet är försett med förmonteringsbara klämmor.

Česky

Montáž

Použití

Zámkový modul SM 611-... se používá většinou ve spojení se zavíracím zařízením k řízení vstupních a přesuvných vrat na vjezdech do dvorů, garáží apod. SM 611-... může být vsazen do všech Vario pouzder pod omítku GU 611-..., do volně stojících sloupků KSF 611-... a do pouzder na omítku KSA 611-...

Dodává se kompletní se dvěma dotykovými kontakty, ale bez zavíracího válce. Mohou být používány všechny profilové poloválece podle DINu s celkovou délkou cca 40 mm s pevně nastaveným nebo přestavitelným uzavíracím zubem.

Pozor!

Kontakty jsou dimenzovány pro napětí 24V/2A AC. Při větších napětích musí být používáno mezeřelé.

Montáž

Aby se mohl zavírací válec vsadit do SM 611-..., musí být modul nejprve na zadní straně otevřen.

1 Uvolnit 4 upevňovací šrouby "c" na zadní straně SM 611-.... Spínací mechaniku "b" sejmut z fronty modulu "a" a položit je stranou.

2 Poloha uzavíracího zubu.

3 Vsadit profilový poloválec.

4 Poloha "a" uzavírací zub "315°" zaveden do zasouvací vidlice. Klíč může být vytažen pouze tehdy, když není uveden v činnost žádný kontakt. Poloha "b" uzavírací zub "315°" vsazen vedle uzavírací vidlice. Klíč může být vytažen pouze tehdy, když je uveden v činnost jeden z obou kontaktů.

5 Uzavírací zub uvést otočením klíče do požadované polohy (a nebo b), desku s plošnými spoji a úhlovou rozteč poloh prepínače nasadit a sešroubovat.

6 Plán připojení

Přístroj je vybaven předinstalovatelnými svorkami.

SSS SIEDLE

S. Siedle & Söhne
Telefon- und Telegrafengeräte
Stiftung & Co OHG

Postfach 1155
D-78113 Furtwangen
Bregstraße 1
D-78120 Furtwangen

Telefon +49 (0) 7723/63-0
Telefax +49 (0) 7723/63-300
www.siedle.de
info@siedle.de

© 1998/10.00
Printed in Germany
Best. Nr. 0-1101/316547