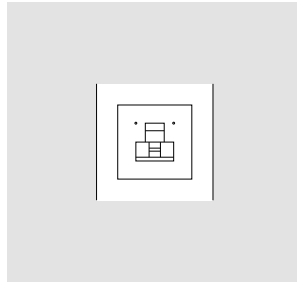


Siedle Steel



SFPM 611-02

Produktinformation
Fingerprint

Product information
Fingerprint

Information produit
Fingerprint

Opuscolo informativo
sul prodotto
Fingerprint

Productinformatie
Fingerprint

Produktinformation
Fingerprint

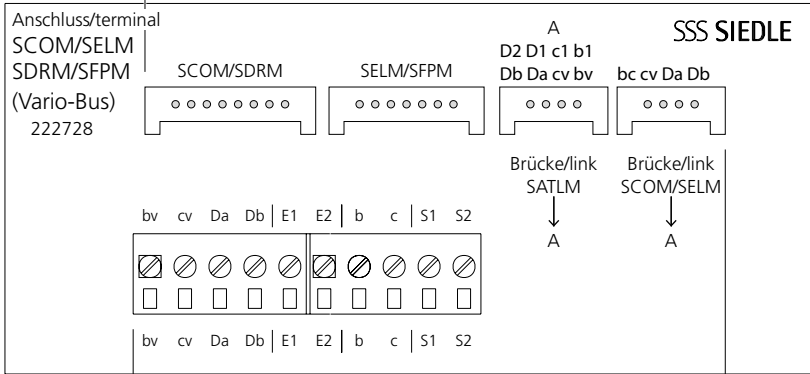
Produktinformation
Fingerprint

Información de producto
Huellas dactilares

Informacja o produkcie
Czytnik linii papilarnych

Информация о продуктах
**Считыватель отпечатков
пальцев**

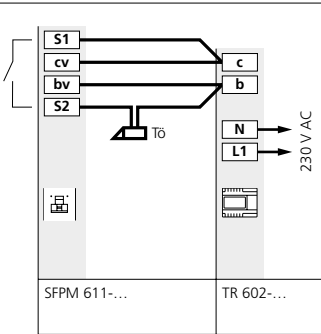
Verbindung zu Installationsleiterplatte SCOM/SDRM/SELM/SFPM /
 Connection to installation pcb SCOM/SDRM/SELM/SFPM



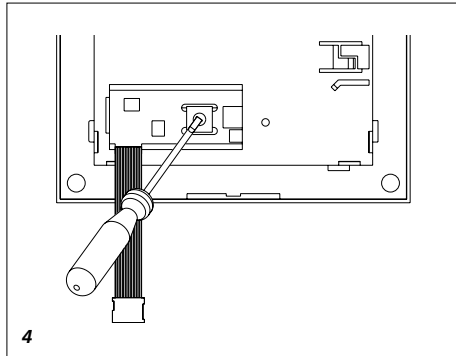
Anschlussklemme Vario-Bus /
 Terminal Vario bus

Weiterführung Vario-Bus /
 Continuation of the Vario bus

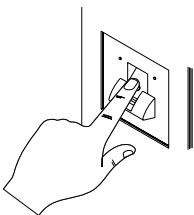
1



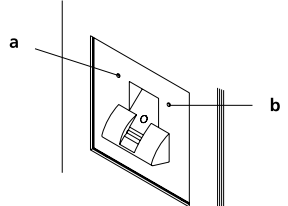
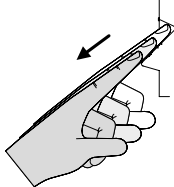
2



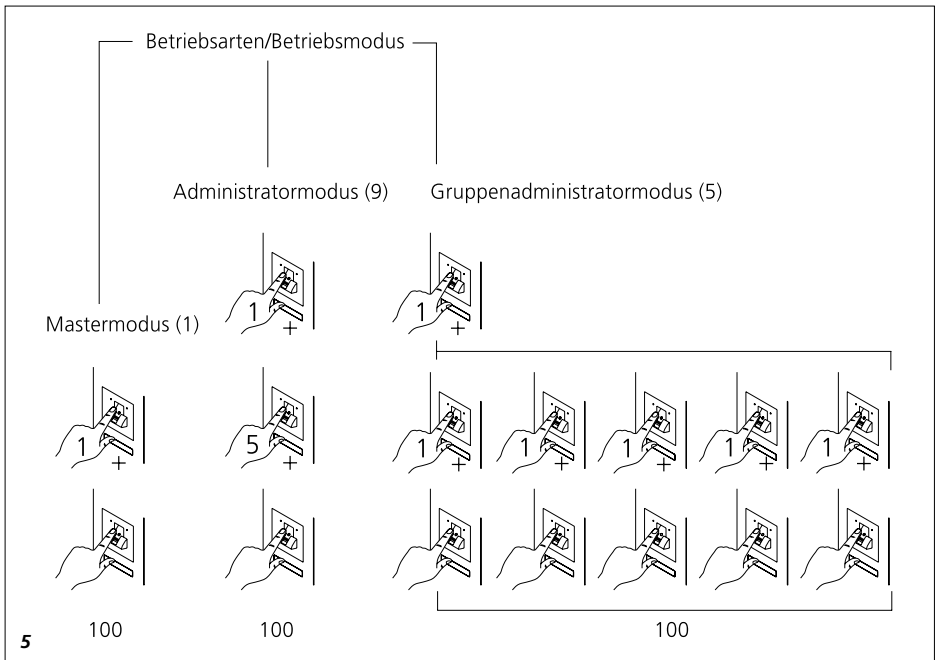
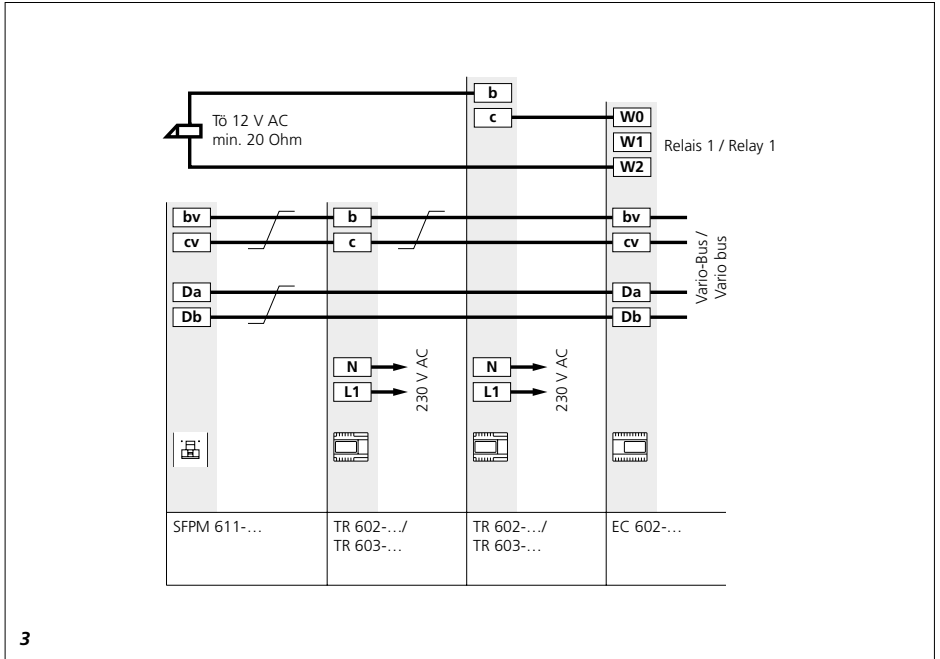
4



6



7



Anwendung

Fingerprint-Modul als Zugangs-Kontrollsystem mit Funktions-LED. Geeignet für:

- Stand-Alone-Betrieb
 - Betrieb mit Eingang-Controller EC 602-...
- Programmierung über PRI 602-... USB oder PRI 602-... und PRS 602-...

Elektrische Spannung



Einbau, Montage und Servicearbeiten elektrischer Geräte dürfen ausschließlich durch eine Elektro-Fachkraft erfolgen.

Leitungsmaterial

Für die Installation können Fernmelde- oder Schwachstromleitungen verwendet werden:

J-Y(St)Y	Leitungen paarig verdrillt, abgeschirmt
A2Y(St)2Y	Fernmelde-Erdkabel

Reichweite

Das im gesamten Vario-Bus verlegte Leitungsnetz darf 2000 m nicht überschreiten.

Der Schleifenwiderstand (Hin- und Rückleitung zwischen Funktionseinheit und Steuereinheit) darf 20 Ohm nicht überschreiten.

Bei 0,8 mm Aderdurchmesser ist die Reichweite zwischen Fingerprint und Transformator auf 130 m begrenzt.

Die Spannungsversorgung der Vario-Bus-Komponenten erfolgt über einen separaten Transformator TR 602-...

Es muss sichergestellt sein, dass die Versorgungsspannung bei maximaler Stromaufnahme an jedem Gerät zu keiner Zeit 9 V AC unterschreitet.

1 Anschlussleiterplatte

Bei Aufputz-Türstationen: Anschluss nicht über die Anschlussleiterplatten, sondern analog zu Siedle Vario über Klemmblocke.

Klemmenbelegung

bv, cv	Versorgungsspannung 12 V AC
Da, Db	Vario-Bus
S1, S2	Schließkontakt 24 V, 2 A

Installation

2 Anschlussplan für den Stand-Alone-Betrieb

3 Anschlussplan für den Vario-Bus-Betrieb mit EC 602-...

Technische Daten

- Betriebsspannung: 12 V AC
- Betriebsstrom: max. 250 mA
- Kontaktart: Schließer 24 V, 2 A
- Schaltzeit: 3 Sek.
- Schutzart: IP 54
- Umgebungstemperatur: -20 °C bis +55 °C
- Aufbauhöhe (mm): 17
- Abmessungen (mm) B x H x T: 99 x 99 x 43

Das Fingerprint Modul FPM 611-... ist ein Zugangs-Kontrollsystem, das sowohl im Stand-Alone-Betrieb (eigenständige Anlage) als auch im Siedle Vario-Bus eingesetzt wird. In diesem System wird ein eingeleseener Fingerabdruck zur Ansteuerung einer Funktion (z. B. Türöffner) verwendet. Es können in jeder Betriebsart bis zu max. 100 Teilnehmer (einlesbare Benutzerfinger) verwaltet werden.

Vario-Bus-Betrieb

Bei Busbetrieb erfolgt das Einlesen/Löschen der Finger über das Programmierinterface PRI 602-..., die Programmiersoftware PRS 602-... und einen IBM-kompatiblen PC. Die Bedienung und die Vorgehensweise sind in der Programmieranleitung des EC 602-... beschrieben.

Initialisierung

Das Gerät initialisiert sich automatisch, sobald es mit Spannung versorgt wird. Abwechselnd blinkende LEDs links und rechts signalisieren den Hochlauf, der in der Regel nach ca. 10 Sekunden endet.

Nach der Initialisierung wechselt das Gerät in einen von drei Zuständen:

- A) Betriebsbereitschaft
- B) Einlernmodus
- C) Fehlerzustand

A) LED rechts (grün) leuchtet dauerhaft: Hochlauf OK; es sind bereits Finger eingelernt: Betriebsbereitschaft.

B) LED links (rot) leuchtet dauerhaft: Hochlauf OK; es sind noch keine Finger eingelernt: Einlernmodus.

C) LED links (rot) blinkt und LED rechts (grün) leuchtet: Hochlauf fehlerhaft (z. B. falsche Adresse, Hardware-Defekt): Fehlerzustand.

Wichtige Hinweise

- Stellen Sie vor der Inbetriebnahme des FPM 611-... den gewünschten Betriebsmodus ein.
- Wenn Sie den Drehschalter zur Einstellung des Betriebsmodus verstellen, löschen Sie damit immer ALLE bereits eingelernten Finger.
- Einzelne Administrator-, -Master-, und Benutzerfinger können nicht gelöscht werden. Administrator- und Masterfinger können nur über den Löschmodus entfernt werden. Benutzerfinger können außerdem im Betrieb als Gruppe oder ALLE zusammen gelöscht werden.
- In Einzelfällen kann es vorkommen, dass ein Finger auf Grund fehlender biometrischer Merkmale nicht einlesbar ist. Probieren Sie in diesem Fall einen anderen Finger aus. Das betrifft vorwiegend Kinder und ältere Menschen, bei denen es auch vorkommen kann, dass kein Finger erkannt wird.

4 Betriebsmodus

- Klappe auf der Rückseite des Moduls mit Hilfe eines Schraubendrehers öffnen.
- Gewünschten Betriebsmodus (0 bis 9) am Drehschalter einstellen. Nachdem der gewünschte Betriebsmodus eingestellt wurde, die Klappe schließen und Modul wieder einbauen.

5 Einstellbare Betriebsmodi:

1	Mastermodus
5	Gruppenadministratormodus
9	Administratormodus
0, 2-4, 6-8	Löschmodus

Mastermodus

(Schalterstellung 1)

- 1 Masterfinger
- 100 Benutzerfinger

Gruppenadministratormodus

(Schalterstellung 5)

- 1 Gruppenadministratorfinger
- 5 Gruppenmasterfinger
- 100 Benutzerfinger auf alle

Gruppen beliebig verteilt (max. 100 Benutzerfinger insgesamt).

Administratormodus

(Schalterstellung 9)

- 1 Administratorfinger
- 5 Masterfinger
- 100 Benutzerfinger

Löschmodus

(Schalterstellung 0, 2-4, 6-8)

- Alle Finger löschen

Welche Finger gibt es?

Was kann ein Finger?

Jeder Finger kann nur für eine Art eingelese werden.

Benutzerfinger

- Anzahl max. 100
- Berechtig zur Ansteuerung der Funktion (z. B. Türöffner). Nur Benutzerfinger können diese Schaltfunktion auslösen.

Masterfinger

- Berechtig zum Einlesen von max. 100 Benutzerfingern.

Administratorfinger

- Anzahl max. 1
- Berechtig zum Einlesen von max. 5 Masterfingern.

Gruppenadministratorfinger

- Anzahl max. 1
- Berechtig zum Einlesen von max. 5 Gruppenmasterfinger.

Gruppenmasterfinger

- Anzahl max. 5
- Berechtig zum Einlesen/Löschen von max. 100 Benutzerfingern verteilt auf bis zu 5 Gruppen.

Wichtige Hinweise

Damit Sie auch zu einem späteren Zeitpunkt noch den Überblick für die Berechtigungen haben, sollten Sie sich die Finger und die Personen in der beiliegenden Fingertabelle notieren. Denken Sie daran, die Fingertabelle vor dem Ausfüllen entsprechend zu kopieren.

6 Den Finger richtig über den Sensor ziehen

- Damit das Modul Ihren Finger erkennen kann, müssen Sie ihn zum Einlesen über den Sensor ziehen. Achten Sie darauf, dass beim Einlesen des Fingers die Geschwindigkeit, die Lage und der leichte Anpressdruck möglichst konstant sind.
- Der Einlesevorgang muss innerhalb von 10 Sekunden nach Aktivierung begonnen werden, da sonst das FPM 611-... wieder in den Betriebszustand schaltet.
- Unterbrechungen von mehr als 15 Sekunden schalten automatisch in den Betriebszustand. (Time out)

Finger einlesen

Allgemeines Vorgehen zum Einlesen eines Fingers.



Finger über den Sensor ziehen.

LED rechts (grün) blinkt ca. 3 Sek. Dann leuchtet LED links (rot).



Finger erneut über den Sensor ziehen.

LED rechts (grün) blinkt ca. 3 Sek. Dann leuchtet LED links (rot).



Finger erneut über den Sensor ziehen..

LED rechts (grün) blinkt ca. 3 Sek. Dann leuchtet LED rechts (grün).

Falls kein ausreichend gutes Bild gewonnen werden konnte, blinkt die LED links (rot) dreimal schnell. In diesem Fall, den Vorgang wiederholen.

Masterfinger

In diesem Modus können ein Masterfinger und maximal 100 Benutzerfinger eingelernt werden. Der erste eingelesene Finger wird automatisch zum Masterfinger. Nur der Masterfinger ist berechtigt Benutzerfinger einzulernen.

- 1 Betriebsmodus 1 einstellen. Die LED links (rot) leuchtet. Bereit zum Einlesen des Masterfingers.
- 2 Masterfinger einlesen (siehe Finger einlesen). LED rechts (grün) leuchtet. Der Masterfinger ist erfolgreich eingelesen.
- 3 Masterfinger einmal über den Sensor ziehen. Die LED links (rot) leuchtet. Bereit zum Einlesen der Benutzerfinger
- 4 Benutzerfinger einlesen (siehe Finger einlesen). Die LED rechts (grün) leuchtet. Benutzerfinger ist erfolgreich eingelesen.
- 5 Die Schritte 3 und 4 solange wiederholen, bis alle Benutzerfinger eingelesen sind.

Administratormodus

In diesem Modus können ein Administratorfinger, bis zu fünf Masterfinger und bis zu 100 Benutzerfinger eingelernt werden.

- 1 Betriebsmodus 9 einstellen. LED links (rot) leuchtet. Bereit zum Einlesen des Administratorfingers.
- 2 Administratorfinger einlesen (siehe Finger einlesen). LED rechts (grün) leuchtet. Der Administratorfinger ist erfolgreich eingelesen.
- 3 Administratorfinger einmal über den Sensor ziehen. LED links (rot) leuchtet. Bereit zum Einlesen der Masterfinger.
- 4 Masterfinger einlesen (siehe Finger einlesen). Die LED rechts (grün) leuchtet. Der Masterfinger ist erfolgreich eingelesen.
- 5 Die Schritte 3 und 4 solange wiederholen, bis alle Masterfinger eingelesen sind. Oder mit den Benutzerfingern fortfahren.

6 Masterfinger einmal über den Sensor ziehen. Die LED links (rot) leuchtet. Bereit zum Einlesen der Benutzerfinger.

- 7 Benutzerfinger einlesen (siehe Finger einlesen). LED rechts (grün) leuchtet. Benutzerfinger ist erfolgreich eingelesen.
- 8 Die Schritte 6 und 7 solange wiederholen, bis alle Benutzerfinger eingelesen sind.

Gruppenadministratormodus

In diesem Modus können ein Gruppenadministratorfinger, bis zu fünf Gruppenmasterfinger und bis zu 100 Benutzerfinger auf alle Gruppen beliebig verteilt eingelernt werden. Insgesamt können maximal 100 Benutzerfinger eingelernt werden.

- 1 Betriebsmodus 5 einstellen. LED links (rot) leuchtet. Bereit zum Einlesen des Gruppenadministratorfingers.
- 2 Gruppenadministratorfinger einlesen (siehe Finger einlesen). Die LED rechts (grün) leuchtet. Der Gruppenadministratorfinger ist erfolgreich eingelesen.
- 3 Gruppenadministratorfinger einmal über den Sensor ziehen. LED links (rot) leuchtet. Bereit zum Einlesen der Gruppenmasterfinger.
- 4 Gruppenmasterfinger einlesen (siehe Finger einlesen). LED rechts (grün) leuchtet. Der Gruppenmasterfinger ist erfolgreich eingelesen.
- 5 Die Schritte 3 und 4 solange wiederholen, bis alle Gruppenmasterfinger eingelesen sind. Oder mit den Benutzerfingern fortfahren.
- 6 Eine Gruppe einlernen: Gruppenmasterfinger einmal über den Sensor ziehen. LED links (rot) leuchtet. Bereit zum Einlesen der Benutzerfinger.
- 7 Benutzerfinger einlesen (siehe Finger einlesen). LED rechts (grün) leuchtet. Benutzerfinger ist erfolgreich eingelesen.

8 Die Schritte 6 und 7 solange wiederholen, bis alle Benutzerfinger eingelesen sind.

Löschmodus

- 1 Betriebsmodus 0, 2-4, 6-8 einstellen
- 2 LED links (rot) und LED rechts (grün) blinken gleichzeitig schnell
- 3 Löschmodus aktiv - Auslieferungszustand wird hergestellt
- 4 Anschließend startet das Gerät neu.

Benutzerfinger löschen

Einzelne Administrator, -Master-, und Benutzerfinger können nicht gelöscht werden.

Wichtig
Finger immer innerhalb von 5 Sekunden einlesen.

- 1 Masterfinger/Administratorfinger einmal über den Sensor ziehen. Das Gerät wechselt daraufhin in den Einlernmodus. LED links (rot) leuchtet dauerhaft.
- 2 Masterfinger/Administratorfinger ein zweites Mal über den Sensor ziehen. Das Gerät signalisiert die Betriebsbereitschaft. LED rechts (grün) leuchtet dauerhaft.
- 3 Masterfinger/Administratorfinger ein drittes Mal über den Sensor ziehen. LED links (rot) und LED rechts (grün) blinken gleichzeitig.
- 4 Noch während beide LEDs blinken, Masterfinger/Administratorfinger ein viertes Mal über den Sensor ziehen.
- 5 Nach Abschluss des Löschvorgangs wechselt das Gerät wieder in die Betriebsbereitschaft: LED rechts (grün) leuchtet dauerhaft.

7 Modulbeschreibung

a LED links (rot)

b LED rechts (grün)

LED-Anzeigen	Bedeutung
Initialisierung	
LED links (rot) und LED rechts (grün) blinken abwechselnd	Spannung wurde angelegt und Gerät wird initialisiert
Einlernen	
LED links (rot) leuchtet	Modul ist bereit zum Einlesen eines Fingers
Alle LEDs Aus	Fingererkennung wird bearbeitet
LED rechts (grün) blinkt 3 Sek.	Finger wurde erkannt
LED links (rot) blinkt 3 Sek.	Finger wurde nicht erkannt
LED links (rot) und LED rechts (grün) blinken gleichzeitig schnell	Kein ausreichend gutes Bild des Fingers. Einlernvorgang wiederholen.
LED rechts (grün) blinkt 3 Sek.	Einlernvorgang erfolgreich beendet
LED links (rot) blinkt 3 Sek.	Einlernvorgang war nicht erfolgreich und wird abgebrochen (Timeout, Finger bereits bekannt, unterschiedliche Finger verwendet, usw.)
Löschmodus (über den Adressschalter)	
LED links (rot) und LED rechts (grün) blinken gleichzeitig schnell	Löschmodus aktiv - Auslieferungszustand wird hergestellt
Benutzerfinger löschen (im Betrieb)	
LED links (rot) und LED rechts (grün) blinken gleichzeitig schnell	Löschmodus aktiv - alle Benutzerfinger oder die Benutzerfinger einer Gruppe werden gelöscht
Normaler Betrieb	
LED rechts (grün) leuchtet	Normaler Betriebszustand: Das Gerät ist betriebsbereit und kennt mindestens einen Finger
Alle LEDs Aus	Fingererkennung wird bearbeitet
LED rechts (grün) blinkt 3 Sek.	Finger erkannt: Zugang
LED links (rot) blinkt 3 Sek.	Finger nicht erkannt: Kein Zugang
LED links (rot) blinkt schnell	FPM ist gesperrt, da mehrmals nacheinander ein unberechtigter Finger eingelesen wurde. Die Sperrung kann durch zweimaliges Einlesen eines berechtigten Fingers aufgehoben werden (Betriebszustand). Die Sperrung wird nach 1 Minute automatisch aufgehoben.
Fehler	
LED links (rot) blinkt und LED rechts (grün) leuchtet	Allgemeine Fehlermeldung

Application

Fingerprint module as access control system with function LED.

Suitable for:

- Stand-alone operation
- Operation with entrance controller EC 602-...

Programming takes place using PRI 602-... USB or PRI 602-... and PRS 602-...

Electrical voltage

Mounting, installation and servicing work on electrical devices may only be performed by a suitably qualified electrician.

Conductor material

Telecommunication or light current conductors can be used for installation:

J-Y(St)Y	Twisted pair conductors, shielded
A2Y(St)2Y	Buried telecommunication cable

Range

The conductor network laid throughout the entire Vario bus must not exceed 2000 m.

The loop resistance (forward and return line between the functional unit and the control unit) must not exceed 20 Ohm.

With a core diameter of 0.8 mm, the range between the Fingerprint and the transformer is limited to 130 m.

The power supply to the Vario bus components is provided via a separate transformer TR 602-...

Steps must be taken to ensure that the supply voltage never falls below 9 V AC at any time at maximum current input to each device.

1 Connection pcb

For surface mounted door stations: Connection not via connection pcb's but in a similar manner as Siedle Vario using terminal blocks.

Terminal assignment

bv, cv	Power supply 12 V AC
Da, Db	Vario bus
S1, S2	n.o. contact 24 V, 2 A

Installation

2 Terminal plan for standalone operation

3 Wiring diagram for Vario bus operation with EC 602-...

Specifications

Operating voltage: 12 V AC
 Operating current: max. 250 mA
 Contact type: contact 24 V, 2 A
 Switching time: 3 sec
 Protection system: IP 54
 Ambient temperature:
 -20 °C to +55 °C
 Height of structure (mm): 17
 Dimensions (mm) W x H x D:
 99 x 99 x 43

The FPM 611-... fingerprint module is an access control system used in stand-alone mode (as an independent system) as well as in the Siedle Vario bus.

In this system, a scanned fingerprint is used to actuate a function (such as a door release).

Up to max. 100 users (scannable fingerprints) can be managed in each operating mode.

Vario bus operation

In bus operation, fingerprints are scanned and deleted using the programming interface PRI 602-..., programming software PRS 602-... and an IBM compatible PC. Operation and the procedures for this are described in the programming instructions for the EC 602-...

Initialisation

The device starts up automatically as soon as power is supplied. Alternately flashing left and right LEDs indicate that the device is starting up. This generally takes about 10 seconds.

After initialisation, the device switches to one of three states:

- A) Ready for operation
- B) Teach-in mode
- C) Error status

A) Right LED (green) is lit continuously: Startup OK; fingerprints have already been taught-in: Ready for operation.

B) Left LED (red) is lit continuously: Startup OK; fingerprints have not yet been taught-in: Teach-in mode.

C) Left LED (red) flashes and right LED (green) lights up: Incorrect startup (e.g. incorrect address, hardware fault): Error state.

Important notes

- Set the required operating mode before commissioning the FPM 611-...
- If you adjust the rotary switch for setting the operating mode, ALL taught-in fingerprints are deleted.
- Individual administrator, master and user fingerprints cannot be deleted. Administrator and master fingerprints can only be removed via delete mode. User fingerprints can also be deleted during operation as a group or ALL together.
- In some cases, it can happen that a fingerprint cannot be scanned due to absence of biometric characteristics. In this case, try using a different finger. This applies primarily to children and older people. In these cases, it is also possible that a fingerprint will not be recognised.

4 Operating mode

- Open the flap on the back of the module with the aid of a screw-driver.
- Set the desired operating mode (0 to 9) on the rotary switch. Once the required operating mode has been set, close the flap and re-fit the module.

5 Possible operating modes:

1	Master mode
5	Group administrator mode
9	Administrator mode
0, 2-4, 6-8	Delete mode

Master mode

- (Switch position 1)
- 1 Master fingerprint
 - 100 User fingerprint

Group administrator mode

- (Switch position 5)
- 1 Group administrator fingerprint
 - 5 Group master fingerprint
 - 100 User fingerprints distributed as desired across all groups (maximum of 100 user fingerprints in total).

Administrator mode

- (Switch position 9)
- 1 Administrator fingerprint
 - 5 Master fingerprint
 - 100 User fingerprint

Delete mode

- (Switch position 0, 2-4, 6-8)
- Delete all fingerprints

Which types of fingerprints exist and what can they do?

Each fingerprint can only be scanned for one type.

User fingerprint

- Maximum number 100
- Authorised to actuate the function (e.g. door release). Only user fingerprints can initiate this switching function.

Master fingerprint

- Authorised to scan a maximum of 100 user fingerprints.

Administrator fingerprint

- Maximum number 1
- Authorised to scan a maximum of 5 master fingerprints.

Group administrator fingerprint

- Maximum number 1
- Authorised to scan a maximum of 5 group master fingerprints.

Group master fingerprint

- Maximum number 5
- Authorised to scan/delete a maximum of 100 user fingerprints, distributed across up to 5 groups.

Important notes

To ensure that you have a record later on of the different entitlements, we advise noting down the fingerprints and the people they belong to in the attached fingerprint table. Before filling in, make a copy of the fingerprint table.

6 Draw the finger correctly over the sensor

- To ensure that the module is able to reliably recognize your fingerprint, draw it over the sensor to allow it to be scanned in. Ensure that you maintain as constant a speed, position and light contact pressure as possible.
- The read-in process must be started within 10 seconds following activation, as otherwise the FPM 611-... returns to the operating status.
- Interruptions of more than 15 seconds automatically return the system to the operating mode. (Time out)

Read in fingerprints

General process for reading in a fingerprint.



Swipe finger across the sensor.

Right LED (green) flashes for approx. 3 second
Then the left LED (red) lights up.



Swipe finger across the sensor again.

Right LED (green) flashes for approx. 3 second
Then the left LED (red) lights up.



Swipe finger across the sensor again..

Right LED (green) flashes for approx. 3 seconds
Then the right LED (green) lights up.

If an adequate image cannot be obtained, the left LED (red) flashes rapidly three times. If this happens, repeat the process.

Master fingerprint

In this mode, a master fingerprint and a maximum of 100 user fingerprints can be taught-in. The first fingerprint that is scanned automatically becomes the master fingerprint. Only the master fingerprint is authorised to teach user fingerprints in.

- 1 Set operating mode 1. Left LED (red) lights up. Ready to scan the master fingerprint.
- 2 Scan the master fingerprint (see scan fingerprint). Right LED (green) lights up. The master fingerprint has been scanned successfully.
- 3 Swipe the master finger across the sensor once. Left LED (red) lights up. Ready to scan the user fingerprints
- 4 Scan the user fingerprint (see scan fingerprint). Right LED (green) lights up. The user fingerprint has been scanned successfully.
- 5 Repeat steps 3 and 4 until all user fingerprints have been scanned.

Administrator mode

In this mode, an administrator fingerprint, up to five master fingerprints and up to 100 user fingerprints can be taught-in.

- 1 Set operating mode 9. Left LED (red) lights up. Ready to scan the administrator fingerprint.
- 2 Scan the administrator fingerprint (see scan fingerprint). Right LED (green) lights up. The administrator fingerprint has been scanned successfully.
- 3 Swipe the administrator finger across the sensor once. Left LED (red) lights up. Ready to scan the master fingerprints.
- 4 Scan the master fingerprint (see scan fingerprint). Right LED (green) lights up. The master fingerprint has been scanned successfully.
- 5 Repeat steps 3 and 4 until all master fingerprints have been scanned. Or continue with the user fingerprints.
- 6 Swipe the master finger across the sensor once. Left LED (red) lights up. Ready to scan the user fingerprints.

7 Scan the user fingerprint (see scan fingerprint). Right LED (green) lights up. The user fingerprint has been scanned successfully.

- 8 Repeat steps 6 and 7 until all user fingerprints have been scanned.

Group administrator mode

In this mode, a group administrator fingerprint, up to five group master fingerprints and up to 100 user fingerprints distributed as desired across all groups can be taught-in. In total, a maximum of 100 user fingerprints can be taught-in.

- 1 Set operating mode 5. Left LED (red) lights up. Ready to scan the group administrator fingerprint.
- 2 Scan the group administrator fingerprint (see scan fingerprint). Right LED (green) lights up. The group administrator fingerprint has been scanned successfully.
- 3 Swipe the group administrator finger across the sensor once. Left LED (red) lights up. Ready to scan the group master fingerprints.
- 4 Scan the group master fingerprint (see scan fingerprint). Right LED (green) lights up. The group master fingerprint has been scanned successfully.
- 5 Repeat steps 3 and 4 until all group master fingerprints have been scanned. Or continue with the user fingerprints.
- 6 Teach-in a group: Swipe the group master finger across the sensor once. Left LED (red) lights up. Ready to scan the user fingerprints.
- 7 Scan the user fingerprint (see scan fingerprint). Right LED (green) lights up. The user fingerprint has been scanned successfully.
- 8 Repeat steps 6 and 7 until all user fingerprints have been scanned.

Delete mode

- 1 Set operating mode 0, 2-4, 6-8
- 2 Left LED (red) and right LED (green) flash rapidly and simultaneously
- 3 Delete mode is active – as delivered status is being established
- 4 Then restart the device.

Delete user fingerprints

Individual administrator, master and user fingerprints cannot be deleted.

Important

Always scan the fingerprint within 5 seconds.

- 1 Swipe the master finger/administrator finger across the sensor once. The device then switches to teach-in mode. Left LED (red) is lit continuously.
- 2 Swipe the master finger/administrator finger across the sensor a second time. The device signals that it is ready for operation. Right LED (green) is lit continuously.
- 3 Swipe the master finger/administrator finger across the sensor a third time. Left LED (red) and right LED (green) flash simultaneously.
- 4 While the two LEDs are still flashing, swipe the master finger/administrator finger across the sensor a fourth time.
- 5 The deletion process begins. All user fingerprints that are grouped under the master fingerprint/administrator fingerprint are deleted.
- 6 Once the deletion process is complete, the device switches back to ready for operation status: Right LED (green) is lit continuously.

7 Module description

a Left LED (red)

b Right LED (green)

LED displays	Meaning
Initialisation	
Left LED (red) and right LED (green) flash alternately	Power was applied and the device is being initialised
Teach-in	
Left LED (red) is lit	Module is ready for fingerprint read-in
All LEDs off	Fingerprint recognition is being processed
Right LED (green) flashes for 3 seconds	Fingerprint has been recognized
Left LED (red) flashes for 3 seconds	Fingerprint has not been recognized
Left LED (red) and right LED (green) flash rapidly and simultaneously	Inadequate image of the fingerprint. Repeat teach-in process.
Right LED (green) flashes for 3 seconds	Teach-in process completed successfully
Left LED (red) flashes for 3 seconds	The teach-in process was not successful and is being aborted (timeout, fingerprint already recognised, different fingerprint used, etc.)
Delete mode (via the address switch)	
Left LED (red) and right LED (green) flash rapidly and simultaneously	Delete mode is active – as delivered status is being established
Delete user fingerprints (in operation)	
Left LED (red) and right LED (green) flash rapidly and simultaneously	Delete mode is active – all user fingerprints or the user fingerprints for a group are being deleted
Normal operation	
Right LED (green) lights up	Normal operating state: The device is ready for operation and recognises at least one fingerprint
All LEDs off	Fingerprint recognition is being processed
Right LED (green) flashes for 3 seconds	Fingerprint recognised: Access
Left LED (red) flashes for 3 seconds	Fingerprint not recognised: No access
Left LED (red) flashes rapidly	FPM is blocked as an unauthorized fingerprint has been scanned several times in succession. The block can be lifted (operating state) by scanning an authorized fingerprint twice. The block is automatically lifted after 1 minute.
Error	
Left LED (red) flashes and right LED (green) lights up	General error message

Application

Module Fingerprint (lecteur d'empreintes digitales) en tant que système de contrôle d'accès avec LED de fonctionnement.

Convient pour:

- Mode Stand-Alone
- Utilisation avec contrôleur d'entrée EC 602-...

Programmation par l'intermédiaire de PRI 602-... USB ou PRI 602-... et du PRS 602-...

Tension électrique



L'installation, le montage et l'entretien d'appareils électriques ne doivent être réalisés que par un spécialiste en électricité.

Câbles

Pour l'installation, il est possible d'utiliser des câbles de télécommunication ou des câbles à courant faible :

J-Y(St)Y	Câbles appairés torsadés et blindés
A2Y(St)2Y	Câble de terre de télécommunication

Portée

Le réseau posé dans l'ensemble du bus Vario ne doit pas dépasser 2000 m.

La résistance de boucle (ligne aller et ligne retour entre unité fonctionnelle et unité de commande) ne doit pas dépasser 20 ohms.

Dans le cas d'un diamètre de fil de 0,8 mm, la portée entre transformateur et FPM est limitée à 130 m.

L'alimentation en tension des composants du bus Vario est assurée par l'intermédiaire d'un transformateur séparé TR 602-...

Il convient de veiller à ce que, à l'intensité absorbée maximum, la tension d'alimentation sur chaque appareil ne soit à aucun moment inférieure à 9 V AC.

1 Carte de circuits imprimés de raccordement

Pour les platines de rue en saillie : raccordement non pas avec les cartes de circuits imprimés, mais de façon analogue à Siedle Vario par l'intermédiaire de borniers.

Implantation des bornes

bv, cv	Tension d'alimentation 12 V AC
Da, Db	Bus Vario
S1, S2	Contact de travail 24 V, 2 A

Installation

2 Schéma de branchement pour le mode autonome

3 Schéma de raccordement pour le fonctionnement du bus Vario avec EC 602-...

Caractéristiques techniques

Tension d'entrée : 12 V AC
 Courant de service : max. 250 mA
 Type de contact : Contact de travail
 24 V, 2 A
 Temps de commutation : 3 s
 Indice de protection : IP 54
 Température ambiante :
 -20 °C à +55 °C
 Epaisseur saillante (mm) : 17
 Dimensions (mm) l x H x P :
 99 x 99 x 43

Le module Fingerprint FPM 611-... est un système de contrôle d'accès qui est utilisé aussi bien en mode autonome (Stand-Alone) (installation autonome) que dans le bus Siedle Vario.

Dans ce système, la lecture d'une empreinte digitale sert à activer une fonction (par ex. gâche).

Dans chaque mode de fonctionnement il est possible de gérer jusqu'à 100 utilisateurs (empreintes digitales utilisateur pouvant être lues).

Mode bus Vario

En mode bus, la mémorisation/l'effacement des doigts s'effectue par l'intermédiaire de l'interface de programmation PRI 602-..., le logiciel de programmation PRS 602-... et un

PC compatible IBM. L'utilisation et la procédure sont décrites dans la notice de programmation EC 602-...

Initialisation

L'initialisation de l'appareil est automatique dès qu'il est sous tension. Les LED gauche et droite qui clignotent alternativement signalent le démarrage, qui prend généralement 10 secondes environ.

Après son initialisation, l'appareil passe à l'un des trois états suivants :

- A) État opérationnel
- B) Mode programmation
- C) État d'erreur

A) La LED droite (verte) est allumée en continu : Démarrage OK ; des empreintes digitales ont déjà été programmées : État opérationnel.

B) La LED gauche (rouge) est allumée en continu : Démarrage OK ; des empreintes digitales n'ont pas encore été programmées : Mode programmation.

C) La LED gauche (rouge) clignote et la LED droite (verte) est allumée : Démarrage défectueux (par ex. adresse erronée, défaut de matériel) : État d'erreur.

Remarques importantes

- Avant la mise en service du FPM 611-... réglez le mode de fonctionnement souhaité.
- Si vous utilisez le commutateur rotatif pour régler le mode de fonctionnement, vous supprimerez systématiquement TOUTES les empreintes digitales précédemment programmées.
- Les empreintes digitales administrateur, maître et utilisateur respectives ne peuvent pas être supprimées. Les empreintes digitales administrateur et maître peuvent uniquement être supprimées dans le mode suppression. Les empreintes digitales utilisateur peuvent également être supprimées pendant le fonctionnement en tant que groupe ou TOUTES ensemble.

- Dans certains cas, il peut arriver qu'une empreinte digitale ne puisse pas être lue en raison de l'absence de caractéristiques biométriques. Dans ce cas, veuillez utiliser un autre doigt. Cela concerne principalement les enfants et les personnes âgées, chez lesquels il peut également arriver qu'aucune empreinte digitale doigt ne soit reconnue.

4 Mode de service

- Ouvrir le clapet se trouvant à l'arrière du module à l'aide d'un tournevis.
- Régler le mode de fonctionnement souhaité (0 à 9) à l'aide du commutateur rotatif. Après avoir réglé le mode de fonctionnement souhaité, fermer le clapet et réinstaller le module.

5 Modes de service réglables:

1	Mode maître
5	Mode administrateur de groupes
9	Mode administrateur
0, 2-4, 6-8	Mode effacement

Mode maître

(Position du commutateur 1)

- 1 Doigt maître
- 100 Doigt utilisateur

Mode administrateur de groupes

(Position du commutateur 5)

- 1 Doigt administrateur-groupe
- 5 Doigt maître de groupes
- 100 Empreintes digitales utilisateur réparties de manière arbitraire entre tous les groupes (max. 100 empreintes digitales utilisateur au total).

Mode administrateur

(Position du commutateur 9)

- 1 Doigt administrateur
- 5 Doigt maître
- 100 Doigt utilisateur

Mode effacement

(position du commutateur 0, 2-4, 6-8)

- Supprimer toutes les empreintes digitales

Quels sont les doigts ?

Que peut faire un doigt ?

Chaque empreinte digitale ne peut être lue que pour une fonction.

Doigt utilisateur

- Nombre max. 100
- Autorise l'activation de la fonction (par ex. gâche). Seul un doigt utilisateur peut déclencher cette fonction de commutation.

Doigt maître

- Autorise la lecture d'un maximum de 100 empreintes digitales utilisateur.

Doigt administrateur

- Nombre max. 1
- Autorise la lecture d'un maximum de 5 empreintes digitales maître.

Doigt administrateur-groupe

- Nombre max. 1
- Autorise la lecture d'un maximum de 5 empreintes digitales maître de groupe.

Doigt maître de groupes

- Nombre max. 5
- Autorise la lecture/la suppression d'un maximum de 100 empreintes digitales utilisateur réparties dans 5 groupes max.

Remarques importantes

Pour que vous conserviez encore la vue d'ensemble des autorisations à une date ultérieure, il convient que vous notiez les doigts et les personnes sur le tableau des doigts ci-joint. Avant de compléter ce tableau des doigts, veuillez en faire une photocopie.

6 Passer le doigt correctement au-dessus du capteur

- Pour que le module puisse détecter votre doigt, vous devez le passer au-dessus du capteur en vue de sa mémorisation. Veillez à ce que, lors de la mémorisation du doigt, la vitesse, la position et la légère pression d'appui soient aussi constantes que possibles.

- Le processus de mémorisation doit commencer dans les 10 secondes après l'activation, faute de quoi le FPM 611... repassera à l'état de service.
- Des interruptions de plus de 15 secondes font automatiquement passer à l'état de service. (Time out)

Lecture des doigts

Processus général pour la lecture d'une empreinte digitale.



Passer le doigt sur le capteur d'empreinte.

La LED droite (verte) clignote pendant env. 3 sec.
Puis, la LED gauche (rouge) s'allume.



Passer à nouveau le doigt sur le capteur d'empreinte.

La LED droite (verte) clignote pendant env. 3 sec.
Puis, la LED gauche (rouge) s'allume.



Passer à nouveau le doigt sur le capteur d'empreinte..

La LED droite (verte) clignote pendant env. 3 sec.
Puis, la LED droite (verte) s'allume.

Si la qualité de l'image est insuffisante, la LED gauche (rouge) clignote trois fois rapidement. Dans ce cas, répéter le processus.

Doigt maître

Dans ce mode, une empreinte digitale maître et un maximum de 100 empreintes digitales utilisateur peuvent être programmées. La première empreinte digitale lue est automatiquement enregistrée en tant qu'empreinte digitale maître. Seul l'empreinte digitale maître est autorisée à programmer les empreintes digitales utilisateur.

1 Régler le mode de fonctionnement 1. La LED gauche (rouge) s'allume. Prêt à lire l'empreinte digitale maître.

2 Lire l'empreinte digitale maître (voir Lecture des empreintes digitales). La LED droite (verte) s'allume. L'empreinte digitale maître a été lue avec succès.

3 Passer une fois le doigt maître sur le capteur d'empreinte. La LED gauche (rouge) s'allume. Prêt à lire l'empreinte digitale utilisateur

4 Lire l'empreinte digitale utilisateur (voir Lecture des empreintes digitales). La LED droite (verte) s'allume. L'empreinte digitale utilisateur a été lue avec succès.

5 Répéter les étapes 3 à 4 jusqu'à ce que toutes les empreintes digitales utilisateur aient été lues.

Mode administrateur

Dans ce mode, une empreinte digitale administrateur, jusqu'à cinq empreintes digitales maître et jusqu'à 100 empreintes digitales utilisateur peuvent être programmées.

1 Régler le mode de fonctionnement 9. La LED gauche (rouge) s'allume. Prêt à lire l'empreinte digitale administrateur.

2 Lire l'empreinte digitale administrateur (voir Lecture des empreintes digitales). La LED droite (verte) s'allume. L'empreinte digitale administrateur a été lue avec succès.

3 Passer une fois le doigt administrateur sur le capteur d'empreinte. La LED gauche (rouge) s'allume. Prêt à lire l'empreinte digitale maître.

4 Lire l'empreinte digitale maître (voir Lecture des empreintes digitales). La LED droite (verte) s'allume. L'empreinte digitale maître a été lue avec succès.

5 Répéter les étapes 3 à 4 jusqu'à ce que toutes les empreintes digitales maître aient été lues. Ou continuer avec les empreintes digitales utilisateur.

6 Passer une fois le doigt maître sur le capteur d'empreinte. La LED gauche (rouge) s'allume. Prêt à lire

l'empreinte digitale utilisateur.

7 Lire l'empreinte digitale utilisateur (voir Lecture des empreintes digitales). La LED droite (verte) s'allume. L'empreinte digitale utilisateur a été lue avec succès.

8 Répéter les étapes 6 à 7 jusqu'à ce que toutes les empreintes digitales utilisateur aient été lues.

Mode administrateur de groupes

Dans ce mode, une empreinte digitale administrateur de groupe, jusqu'à cinq empreintes digitales maître de groupe et jusqu'à 100 empreintes digitales utilisateur peuvent être programmées, réparties arbitrairement sur tous les groupes. Un maximum de 100 empreintes digitales utilisateur peuvent être programmées.

1 Régler le mode de fonctionnement 5. La LED gauche (rouge) s'allume. Prêt à lire l'empreinte digitale administrateur de groupe.

2 Lire l'empreinte digitale administrateur de groupe (voir Lecture des empreintes digitales). La LED droite (verte) s'allume. L'empreinte digitale administrateur de groupe a été lue avec succès.

3 Passer une fois le doigt administrateur de groupe sur le capteur d'empreinte. La LED gauche (rouge) s'allume. Prêt à lire l'empreinte digitale maître de groupe.

4 Lire l'empreinte digitale maître de groupe (voir Lecture des empreintes digitales). La LED droite (verte) s'allume. L'empreinte digitale maître de groupe a été lue avec succès.

5 Répéter les étapes 3 à 4 jusqu'à ce que toutes les empreintes digitales maître de groupe aient été lues. Ou continuer avec les empreintes digitales utilisateur.

6 Programmer un groupe : Passer une fois le doigt maître de groupe sur le capteur d'empreinte. La LED gauche (rouge) s'allume. Prêt à lire l'empreinte digitale utilisateur.

7 Lire l'empreinte digitale utilisateur (voir Lecture des empreintes digitales). La LED droite (verte) s'allume. L'empreinte digitale utilisateur a été lue avec succès.

8 Répéter les étapes 6 à 7 jusqu'à ce que toutes les empreintes digitales utilisateur aient été lues.

Mode effacement

1 Régler le mode de fonctionnement 0, 2-4, 6-8

2 Les LED gauche (rouge) et droite (verte) clignotent simultanément et rapidement

3 Mode suppression actif – Remise à l'état initial

4 L'appareil redémarre alors.

Effacement des doigts utilisateurs

Les empreintes digitales administrateur, maître et utilisateur respectives ne peuvent pas être supprimées.

Important

La lecture des empreintes digitales doit se faire dans les 5 secondes.

1 Passer une fois le doigt maître/administrateur sur le capteur d'empreinte. L'appareil passe ainsi au mode programmation. La LED gauche (rouge) est allumée en continu.

2 Passer le doigt maître/administrateur une deuxième fois sur le capteur d'empreinte. L'appareil signale qu'il est prêt à fonctionner. La LED droite (verte) est allumée en continu.

3 Passer le doigt maître/administrateur une troisième fois sur le capteur d'empreinte. Les LED gauche (rouge) et droite (verte) clignotent simultanément.

4 Passer le doigt maître/administrateur une quatrième fois sur le capteur d'empreinte pendant que les deux LED clignotent encore.

5 Le processus de suppression est lancé. Toutes les empreintes digitales utilisateur regroupées sous l'empreinte maître/administrateur sont supprimées.

6 Une fois le processus de suppression terminé, l'appareil repasse en mode opérationnel : La LED droite (verte) est allumée en continu.

7 Description du module

a LED gauche (rouge)

b LED droite (verte)

Affichages à LED	Signification
Initialisation	
La LED gauche (rouge) et la LED droite (verte) clignotent alternativement	La mise sous tension a été effectuée et l'appareil est en cours d'initialisation
Programmation	
La LED gauche (rouge) s'allume	Le module est prêt à lire un doigt
Toutes les LED sont éteintes	La détection des doigts est traitée
La LED droite (verte) clignote pendant 3 sec.	Le doigt a été détecté
La LED gauche (rouge) clignote pendant 3 sec.	Le doigt n'a pas été détecté
Les LED gauche (rouge) et droite (verte) clignotent simultanément et rapidement	Image de l'empreinte digitale de mauvaise qualité. Répéter le processus de programmation.
La LED droite (verte) clignote pendant 3 sec.	Le processus de programmation est achevé avec succès
La LED gauche (rouge) clignote pendant 3 sec.	Le processus de programmation a échoué et a été interrompu (timeout , empreinte déjà connue, utilisation de différents doigts, etc.)
Mode suppression (via le commutateur d'adressage)	
Les LED gauche (rouge) et droite (verte) clignotent simultanément et rapidement	Mode suppression actif – Remise à l'état initial
Supprimer une empreinte utilisateur (pendant le fonctionnement)	
Les LED gauche (rouge) et droite (verte) clignotent simultanément et rapidement	Mode suppression actif – toutes les empreintes digitales utilisateur ou utilisateur d'un groupe sont supprimés
Fonctionnement normal	
La LED droite (verte) est allumée	État de service normal : L'appareil est opérationnel et reconnaît au moins une empreinte digitale
Toutes les LED sont éteintes	La détection des doigts est traitée
La LED droite (verte) clignote pendant 3 sec.	L'empreinte digitale est reconnue : Accès autorisé
La LED gauche (rouge) clignote pendant 3 sec.	L'empreinte digitale n'est pas reconnue : Accès refusé
La LED gauche (rouge) clignote rapidement	Le module Fingerprint est verrouillé car une empreinte digitale non autorisée a été lue plusieurs fois de suite. Deux lectures d'une empreinte digitale autorisée sont nécessaires pour le déverrouillage (état de service). Le déverrouillage se fait automatiquement au bout d'une minute.
Erreur	
La LED gauche (rouge) clignote et la LED droite (verte) est allumée	Message d'erreur général

Impiego

Modulo Fingerprint come sistema di controllo d'accesso con LED di funzionamento.

Adatto per:

- Funzionamento stand-alone
- Funzionamento con controller d'ingresso EC 602-...

La programmazione avviene tramite PRI 602-... USB o PRI 602-... e PRS 602-...

Tensione elettrica



Gli interventi di installazione, montaggio e assistenza agli apparecchi elettrici devono essere eseguiti esclusivamente da elettricisti specializzati.

Linee

Per l'installazione si possono utilizzare linee a corrente debole o linee per telefonia:

J-Y(St)Y	Linee a coppie ritorte, schermate
----------	-----------------------------------

A2Y(St)2Y	Cavo di terra per telefonia
-----------	-----------------------------

Raggio d'azione

La rete di linee complessivamente posata nel Vario-Bus non deve superare i 2000 m.

La resistenza del doppino (cavo di andata e ritorno fra l'unità funzionale e l'unità di comando) non deve superare 20 Ohm.

Con diametro dei fili di 0,8 mm il raggio d'azione fra trasformatore e unità FPM è limitato a 130 m.

L'alimentazione di tensione dei componenti Vario-Bus avviene mediante un trasformatore separato TR 602-... Occorre garantire che la tensione di alimentazione in caso di massima corrente assorbita su ogni apparecchio non superi mai i 9 V AC.

1 Circuito stampato di collegamento

Per posti esterni appoggio muro: Collegamento non tramite i circuiti stampati di collegamento, ma in analogico con Siedle Vario tramite blocchi di connessione.

Assegnazione dei morsetti

bv, cv	Tensione di alimentazione 12 V AC
Da, Db	Vario-Bus
S1, S2	Contatto normalmente aperto 24 V, 2 A

Installazione

2 Schema di allacciamento per il funzionamento stand-alone

3 Schema di collegamento per il funzionamento del Vario Bus con EC 602-...

Dati tecnici

Tensione d'esercizio: 12 V AC
 Corrente d'esercizio: max. 250 mA
 Tipo di contatto: Contatto normalmente aperto 24 V, 2 A
 Tempo di attivazione: 3 sec.
 Tipo di protezione: IP 54
 Temperatura ambiente: da -20 °C a +55 °C
 Altezza di montaggio (mm): 17
 Dimensioni (mm) Larg. x Alt. x Prof.: 99 x 99 x 43

Il modulo Fingerprint FPM 611-... è un sistema di controllo d'accesso che può essere utilizzato sia in funzionamento stand-alone (impianto indipendente) che integrato nel Vario Bus Siedle.

Questo sistema utilizza la lettura di un'impronta digitale programmata per comandare una determinata funzione (ad es. un apriporta).

In ogni modalità operativa possono essere gestiti fino a max. 100 utenti (impronte utente leggibili).

Funzionamento nel Vario-Bus

Nel funzionamento bus la lettura/cancellazione delle impronte avviene tramite l'interfaccia di programmazione PRI 602-..., il software di programmazione PRS 602-... e un PC IBM compatibile. L'azionamento e la relativa procedura sono descritti nel manuale di programmazione dell'EC 602-...

Inizializzazione

L'apparecchio si inizializza automaticamente, non appena riceve la tensione di alimentazione. I LED a sinistra e a destra lampeggianti in modo alternato segnalano l'avvio, che termina normalmente dopo circa 10 secondi.

Dopo l'inizializzazione, l'apparecchio passa in uno dei seguenti tre stati:

- A) Stato di pronto
- B) Modalità di lettura
- C) Stato di errore

A) Il LED a destra (verde) si accende con luce fissa: avvio OK; sono già state programmate le impronte: stato di pronto.

B) Il LED a sinistra (rosso) si accende con luce fissa: avvio OK; non sono state ancora lette le impronte: modalità di lettura.

C) Il LED a sinistra (rosso) lampeggia e il LED a destra (verde) si accende: avvio errato (ad es. indirizzo errato, difetto dell'hardware): stato di errore.

Avvertenze importanti

- Prima di mettere in funzione il modulo FPM 611-... impostare la modalità operativa desiderata.
- Se si regola il selettore per l'impostazione della modalità operativa, si cancellano TUTTE le impronte digitali già lette.
- L'impronta amministratore, l'impronta master e le impronte utente non possono essere cancellate singolarmente. L'impronta amministratore e l'impronta master possono essere cancellate solo tramite la modalità cancellazione. Le impronte utente possono essere cancellate anche durante il funzionamento come gruppo oppure TUTTE insieme.
- In alcuni casi può accadere che un'impronta digitale non possa essere letta per mancanza di caratteristiche biometriche. In questo caso, provare un'altra impronta digitale. Ciò riguarda soprattutto i bambini e gli anziani, le cui impronte digitali potrebbero non essere riconosciute.

4 Modi operativi

- Aprire lo sportello sul retro del modulo con l'aiuto di un cacciavite.
- Impostare la modalità operativa desiderata (0 - 9) sul selettore. Dopo aver impostato la modalità operativa desiderata, chiudere lo sportello e rimontare il modulo.

5 Modi operativi impostabili:

1	Modo "master"
5	Modo "administrator di gruppo"
9	Modo "administrator"
0, 2-4, 6-8	Modo cancellazione

Modo "master"

(Posizione del selettore 1)

- 1 Impronta "master"
- 100 Impronta utente

Modo "administrator di gruppo"

(Posizione del selettore 5)

- 1 Impronta "administrator di gruppo"
- 5 Impronta master di gruppo
- 100 Impronte utente distribuite a

piacere su tutti i gruppi (in totale al massimo 100 impronte utente).

Modo "administrator"

(Posizione del selettore 9)

- 1 Impronta "administrator"
- 5 Impronta "master"
- 100 Impronta utente

Modo cancellazione

(Posizione del selettore 0, 2-4, 6-8)

- Si cancellano tutte le impronte digitali

Quali impronte vi sono e quali funzioni svolgono?

Ogni impronta può essere letta solo per una determinata tipologia.

Impronta utente

- Numero max. 100
- Autorizzazione a comandare la funzione (ad es. apriporta). Solo le impronte utente possono attivare questa funzione di commutazione.

Impronta "master"

- Autorizzazione a leggere al massimo 100 impronte utente.

Impronta "administrator"

- Numero max. 1
- Autorizzazione a leggere al massimo 5 impronte master.

Impronta "administrator di gruppo"

- Numero max. 1
- Autorizzazione a leggere al massimo 5 impronte master di gruppo.

Impronta master di gruppo

- Numero max. 5
- Autorizzazione a leggere/cancellare al massimo 100 impronte utente distribuite al massimo su 5 gruppi.

Avvertenze importanti

Per disporre anche in un secondo momento di una panoramica completa delle abilitazioni, è opportuno annotare le impronte e le rispettive persone nella tabella delle impronte allegata. Prima di procedere alla compilazione, si prega di copiare la tabella.

6 Passaggio corretto del dito sul sensore

- Affinché il modulo riconosca un'impronta, è necessario passare il dito sopra il sensore per far leggere l'impronta. Durante questa operazione occorre fare attenzione che la velocità, la posizione e la pressione leggera del dito siano costanti.
- Il processo di lettura dell'impronta deve cominciare entro 10 secondi dall'attivazione, poiché in caso contrario l'FPM 611-... si commuta nuovamente nello stato operativo.
- Interruzioni superiori a 15 secondi inducono automaticamente una commutazione nello stato operativo (time out).

Programmazione di impronte

Procedura generale per la lettura di un'impronta digitale.



Passare l'impronta sul sensore.

Il LED a destra (verde) lampeggia per circa 3 secondo.

Successivamente, il LED a sinistra (rosso) si accende.



Passare di nuovo l'impronta sul sensore.

Il LED a destra (verde) lampeggia per circa 3 secondo.

Successivamente, il LED a sinistra (rosso) si accende.



Passare di nuovo l'impronta sul sensore..

Il LED a destra (verde) lampeggia per circa 3 secondi.

Successivamente, il LED a destra (verde) si accende.

Se l'immagine dell'impronta letta non è di qualità sufficiente, il LED a sinistra (rosso) lampeggia rapidamente per tre volte. In questo caso, ripetere la procedura.

Impronta "master"

In questa modalità possono essere lette un'impronta master e al massimo 100 impronte utente. La prima impronta digitale letta diventa automaticamente l'impronta master. Solo l'impronta master è autorizzata a leggere le impronte utente.

1 Impostare la modalità operativa 1. Il LED a sinistra (rosso) si accende. Il sistema è pronto per leggere l'impronta master.

2 Leggere l'impronta master (vedere Lettura dell'impronta digitale). Il LED a destra (verde) si accende. La lettura dell'impronta master è riuscita.

3 Passare l'impronta master una volta sul sensore. Il LED a sinistra (rosso) si accende. Il sistema è pronto per leggere le impronte utente.

4 Leggere l'impronta digitale (vedere Lettura dell'impronta digitale). Il LED a destra (verde) si accende. La lettura dell'impronta digitale è riuscita.

5 Ripetere i punti 3 e 4 il numero di volte necessario per leggere tutte le impronte utente.

Modo "administrator"

In questa modalità possono essere lette un'impronta amministratore, fino a cinque impronte master e fino a 100 impronte utente.

1 Impostare la modalità operativa 9. Il LED a sinistra (rosso) si accende. Il sistema è pronto per leggere l'impronta amministratore.

2 Leggere l'impronta amministratore (vedere Lettura dell'impronta digitale). Il LED a destra (verde) si accende. La lettura dell'impronta amministratore è riuscita.

3 Passare l'impronta amministratore di gruppo una volta sul sensore. Il LED a sinistra (rosso) si accende. Il sistema è pronto per leggere le impronte master.

4 Leggere l'impronta master (vedere Lettura dell'impronta digitale). Il LED a destra (verde) si accende. La lettura dell'impronta master è riuscita.

5 Ripetere i punti 3 e 4 il numero di volte necessario per leggere tutte le

impronte master. Altrimenti, proseguire con le impronte utente.

6 Passare l'impronta master una volta sul sensore. Il LED a sinistra (rosso) si accende. Il sistema è pronto per leggere le impronte utente.

7 Leggere l'impronta digitale (vedere Lettura dell'impronta digitale). Il LED a destra (verde) si accende. La lettura dell'impronta digitale è riuscita.

8 Ripetere i punti 6 e 7 il numero di volte necessario per leggere tutte le impronte utente.

Modo "administrator di gruppo"

In questa modalità possono essere lette un'impronta amministratore di gruppo, fino a cinque impronte master di gruppo e fino a 100 impronte utente distribuite a piacere su tutti i gruppi. In totale, possono essere lette al massimo 100 impronte utente.

1 Impostare la modalità operativa 5. Il LED a sinistra (rosso) si accende.

Il sistema è pronto per leggere l'impronta amministratore di gruppo.

2 Leggere l'impronta amministratore di gruppo (vedere Lettura dell'impronta digitale). Il LED a destra (verde) si accende. La lettura dell'impronta amministratore di gruppo è riuscita.

3 Passare l'impronta amministratore di gruppo una volta sul sensore. Il LED a sinistra (rosso) si accende. Il sistema è pronto per leggere le impronte master di gruppo.

4 Leggere l'impronta master di gruppo (vedere Lettura dell'impronta digitale). Il LED a destra (verde) si accende. La lettura dell'impronta master di gruppo è riuscita.

5 Ripetere i punti 3 e 4 il numero di volte necessario per leggere tutte le impronte master di gruppo. Altrimenti, proseguire con le impronte utente.

6 Lettura di un'impronta di gruppo: Passare l'impronta master di gruppo una volta sul sensore. Il LED a sinistra (rosso) si accende. Il sistema è pronto per leggere le impronte utente.

7 Leggere l'impronta digitale (vedere Lettura dell'impronta digitale). Il LED

a destra (verde) si accende. La lettura dell'impronta digitale è riuscita.

8 Ripetere i punti 6 e 7 il numero di volte necessario per leggere tutte le impronte utente.

Modo cancellazione

1 Impostare la modalità operativa 0, 2-4, 6-8

2 Il LED a sinistra (rosso) e il LED a destra (verde) lampeggiano contemporaneamente in modo rapido

3 Modalità cancellazione attiva – viene ripristinato lo stato alla fornitura

4 Successivamente, l'apparecchio si riavvia.

Cancellaz. impronte utente

L'impronta amministratore, l'impronta master e le impronte utente non possono essere cancellate singolarmente.

Importante

Leggere l'impronta digitale sempre entro 5 secondi.

1 Passare l'impronta master/amministratore una volta sul sensore.

L'apparecchio passa successivamente in modalità di lettura. Il LED a sinistra (rosso) si accende con luce fissa.

2 Passare l'impronta master/amministratore una seconda volta sul sensore. L'apparecchio segnala lo stato di pronto. Il LED a destra (verde) si accende con luce fissa.

3 Passare l'impronta master/amministratore una terza volta sul sensore. Il LED a sinistra (rosso) e il LED a destra (verde) lampeggiano contemporaneamente.

4 Mentre i due LED stanno ancora lampeggiando, passare l'impronta master/amministratore una quarta volta sul sensore.

5 Il processo di cancellazione si avvia. Tutte le impronte utente raggruppate sotto l'impronta master/amministratore vengono cancellate.

6 Terminato il processo di cancellazione, l'apparecchio passa nuovamente in stato di pronto: il LED a destra (verde) si accende con luce fissa.

7 Descrizione del modulo

a LED a sinistra (rosso)

b LED a destra (verde)

Indicatori LED	Significato
Inizializzazione	
Il LED a sinistra (rosso) e il LED a destra (verde) lampeggiano alternativamente	È stata applicata tensione e l'apparecchio è in corso di inizializzazione
Letture dell'impronta digitale	
Il LED a sinistra (rosso) si accende	L'unità è pronta per la lettura di un'impronta digitale
Tutti i LED sono spenti	Il riconoscimento dell'impronta digitale è in corso di elaborazione
Il LED a destra (verde) lampeggia per 3 secondi	L'impronta digitale è stata riconosciuta
Il LED a sinistra (rosso) lampeggia per 3 secondi	L'impronta digitale non è stata riconosciuta
Il LED a sinistra (rosso) e il LED a destra (verde) lampeggiano contemporaneamente in modo rapido	Immagine dell'impronta digitale di qualità insufficiente. Ripetere il processo di lettura dell'impronta digitale.
Il LED a destra (verde) lampeggia per 3 secondi	Il processo di lettura dell'impronta digitale è riuscito
Il LED a sinistra (rosso) lampeggia per 3 secondi	Il processo di lettura dell'impronta digitale non è riuscito e viene interrotto (timeout, impronta digitale già nota, diverse impronte digitali utilizzate, ecc.)
Modalità cancellazione (tramite il selettore indirizzo)	
Il LED a sinistra (rosso) e il LED a destra (verde) lampeggiano contemporaneamente in modo rapido	Modalità cancellazione attiva – viene ripristinato lo stato alla fornitura
Cancellazione di impronte utente (durante il funzionamento)	
Il LED a sinistra (rosso) e il LED a destra (verde) lampeggiano contemporaneamente in modo rapido	Modalità cancellazione attiva – tutte le impronte utente o le impronte utente di un gruppo vengono cancellate
Funzionamento normale	
Il LED a destra (verde) si accende	Stato di funzionamento normale: l'apparecchio è pronto per entrare in funzione e riconosce almeno un'impronta digitale
Tutti i LED sono spenti	Il riconoscimento dell'impronta digitale è in corso di elaborazione
Il LED a destra (verde) lampeggia per 3 secondi	Impronta digitale riconosciuta: accesso
Il LED a sinistra (rosso) lampeggia per 3 secondi	Impronta digitale non riconosciuta: nessun accesso
Il LED a sinistra (rosso) lampeggia rapidamente	Il modulo FPM è bloccato poiché è stata letta ripetutamente un'impronta digitale non autorizzata. È possibile sbloccare il modulo leggendo per due volte un'impronta digitale autorizzata (stato operativo). Il modulo si sblocca automaticamente dopo 1 minuto.
Errore	
Il LED a sinistra (rosso) lampeggia e il LED a destra (verde) si accende	Messaggio d'errore generale

Toepassing

Vingerafdrukmodule als toegangscontrolesysteem met functie LED.

Geschikt voor:

- Stand-Alone-toepassing
- Toepassing met Ingangscontroller EC 602-...

Programmering via PRI 602-... USB of PRI 602-... en PRS 602-...

Elektrische spanning



Inbouw, montage en onderhoudswerkzaamheden aan elektrische apparaten mogen uitsluitend door een elektro-vakman worden uitgevoerd.

Leidingsmateriaal

Voor de installatie kunnen telecomunicatie- of zwakstroomleidingen gebruikt worden:

J-Y(St)Y	Leidingen per paar gedraaid, afgeschermd
----------	--

A2Y(St)2Y	Afstandmeld-aardkabel
-----------	-----------------------

Reikwijdte

Het in de totale Vario-Bus aangelegde leidingnet mag 2000 m niet overschrijden.

De sleepweerstand (heen- en terugleiding tussen functie-eenheid en stuureenheid) mag 20 Ohm niet overschrijden.

Bij 0,8 mm aderdoornsede is de reikwijdte tussen transformator en FPM beperkt tot 130 m.

De voedingsspanning van de Vario-Bus-componenten wordt geleverd door een aparte transformator TR 602-...

De garantie moet bestaan dat de voedingsspanning bij maximaal stroomverbruik op elk apparaat nooit onder de 9 V AC komt te liggen.

1 Aansluitprintplaat

Bij opbouw deurstations: Aansluiting niet via de aansluitprintplaten, maar analoog naar de Siedle Vario via klemmenblokken.

Klemmenindeling

bv, cv	Verzorgingsspanning 12 V AC
Da, Db	Vario-Bus
S1, S2	Sluitcontact 24 V, 2 A

Installatie

2 Aansluitschema voor stand alone-werking

3 Aansluitschema voor het Vario-Bus gebruik met EC 602-...

Technische gegevens

Gebruiksspanning: 12 V AC
 Gebruiksstroom: max. 250 mA
 Contacttype: Sluitcontact 24 V, 2 A
 Schakeltijd: 3 sec.
 Beschermingsklasse: IP 54
 Omgevingstemperatuur: -20 °C tot +55 °C
 Opbouwhoogte (mm): 17
 Afmetingen (mm) B x H x D: 99 x 99 x 43

De vingerafdrukmodule FPM 611-... is een toegangscontrolesysteem, dat zowel in het stand-alone gebruik (zelfstandige installatie) als ook in de Siedle Vario-Bus wordt ingezet.

In dit systeem wordt een ingelezen vingerafdruk voor de aansturing van een functie (bijv. deuropener) gebruikt.

Er kunnen in ieder gebruikstype tot max. 100 deelnemers (inleesbare gebruikersvingers) worden beheerd.

Vario-Bus-werking

Bij de buswerking gebeurt het inlezen/wissen van de vingers met de programmeerinterface PRI 602-..., de programmeersoftware PRS 602-... en een IBM-compatibele PC. In de programmeerhandleiding van de EC 602-... vindt u een beschrijving van de bediening en de wijze waarop u te werk moet gaan.

Initialisatie

Het apparaat initialiseert zich automatisch, zodra de spanning wordt aangesloten. Afwisselend knipperende LED's links en rechts signaliseren het opstarten, wat normaliter na ca. 10 seconden eindigt.

Na de initialisatie wisselt het apparaat naar een van drie toestanden:

- A) Gebruiksgereedheid
- B) Inleermodus
- C) Fouttoestand

A) LED rechts (groen) brandt voortdurend: Opstarten OK; er zijn reeds vingers ingeleerd: Gebruiksgereedheid.

B) LED links (rood) brandt voortdurend: Opstarten OK; er zijn nog geen vingers ingeleerd: Inleermodus.

C) LED links (rood) knippert en LED rechts (groen) brandt: Opstarten mislukt (bijv. verkeerd adres, hardware-defect): Fouttoestand.

Belangrijke instructies

- Stelt u voor de ingebruikname van de FPM 611... de gewenste gebruiksmodus in.
- Wanneer u de draaischakelaar voor de instelling van de gebruiksmodus verstelt wist u daarmee altijd ALLE reeds ingeleerde vingers.
- Individuele administrator, -master en gebruikersvingers kunnen niet worden gewist. Administrator- en mastervingers kunnen alleen via de wismodus worden verwijderd. Gebruikersvingers kunnen bovendien in het gebruik als groep of ALLEMAAL samen worden gewist.
- In individuele gevallen kan het voorkomen, dat een vinger op basis van biometrische kenmerken niet in te lezen is. Probeer u dit geval een andere vinger uit. Dit betreft voornamelijk kinderen en oudere mensen, bij wie het ook kan voorkomen, dat geen vinger wordt herkend.

4 Bedrijfsmodus

- Klep op de achterzijde van de module met behulp van een schroevendraaier openen.
- Gewenste gebruiksmodus?(0 tot 9) op de draaischakelaar instellen. Nadat de gewenste gebruiksmodus werd ingesteld, de klep sluiten en de module weer inbouwen.

5 Instelbare bedrijfsmodi:

1	Mastermodus
5	Groepsadministratormodus
9	Administratormodus
0, 2-4, 6-8	Wismodus

Mastermodus

(Schakelaarpositie 1)

- 1 Mastervinger
- 100 Gebruikersvinger

Groepsadministratormodus

(Schakelaarpositie 5)

- 1 Groepsadministratoringer
- 5 Groepsmastervinger
- 100 Gebruikersvingers over alle groepen willekeurig verdeeld (max. 100 gebruikersvingers in totaal).

Administratormodus

(Schakelaarpositie 9)

- 1 Administratorvinger
- 5 Mastervinger
- 100 Gebruikersvinger

Wismodus

(Schakelaarpositie 0, 2-4, 6-8)

- Alle vingers wissen

Welke vingers zijn er?

Wat kan een vinger?

Iedere vinger kan slechts voor een type worden ingelezen.

Gebruikersvinger

- Aantal max. 100
- Geautoriseerd voor het aansturen van de functie (bijv. deuropener). Alleen gebruikersvingers kunnen deze schakelfunctie uitvoeren.

Mastervinger

- Geautoriseerd voor het inlezen van max. 100 gebruikersvingers.

Administratoringer

- Aantal max. 1
- Geautoriseerd voor het inlezen van max. 5 mastervingers.

Groepsadministratoringer

- Aantal max. 1
- Geautoriseerd voor het inlezen van max. 5 groepsmastervingers.

Groepsmastervinger

- Aantal max. 5
- Geautoriseerd voor het inlezen/wissen van max. 100 gebruikersvingers verdeeld over tot maximaal 5 groepen.

Belangrijke instructies

Om ook op een later tijdstip nog een goed overzicht te hebben over de bevoegdheden, moet u de vingers en de personen noteren in de meegeleverde vingertabel. Maak een kopie van de vingertabel voordat u hem invult.

6 Beweeg uw vinger goed over de sensor

- Opdat de module uw vinger kan herkennen, moet u de vinger om hem in te lezen over de sensor bewegen. Zorg er voor dat de snelheid, de positie en de lichte druk van de vinger bij het inlezen ervan zo constant mogelijk is.
- De inleesprocedure moet binnen de 10 seconden nadat hij actief is geworden begonnen zijn, want anders schakelt de FPM 611... weer over op de bedrijfsstatus.
- Onderbrekingen die langer duren dan 15 seconden schakelen automatisch in de bedrijfstoestand. (Time out)

Vingers inlezen

Algemene procedure voor het inlezen van een vinger.



Vinger opnieuw over de sensor halen.

LED rechts (groen) knippert gedurende ca. 3 sec.
Dan knippert LED links (rood).



Vinger opnieuw over de sensor halen.

LED rechts (groen) knippert gedurende ca. 3 sec.
Dan knippert LED links (rood).



Vinger opnieuw over de sensor halen..

LED rechts (groen) knippert gedurende ca. 3 sec.
Dan brandt LED rechts (groen).

Indien geen goed genoeg beeld kan worden verkregen, knippert de LED links (rood) drie maal snel. In dit geval de procedure herhalen.

Mastervinger

In deze modus kunnen een mastervinger en maximaal 100 gebruikersvingers worden ingeleerd. De eerste ingelezen vinger wordt automatisch de mastervinger. Alleen de mastervinger heeft het recht om gebruikersvingers in te leren.

- 1 Gebruiksmodus 1 instellen. De LED links (rood) brandt. Gereed voor het inlezen van de mastervinger.
- 2 Mastervinger inlezen (zie vinger inlezen). LED rechts (groen) brandt. De mastervinger is succesvol ingelezen.
- 3 Mastervinger eenmaal over de sensor halen. De LED links (rood) brandt. Gereed voor het inlezen van de gebruikersvingers
- 4 Gebruikersvinger (zie vinger inlezen). De LED rechts (groen) brandt. Gebruikersvinger is succesvol ingelezen.
- 5 De stappen 3 en 4 net zolang herhalen, totdat alle gebruikersvingers zijn ingelezen.

Administratormodus

In deze modus kunnen een administratorvinger, tot maximaal vijf mastervingers en tot maximaal 100 gebruikersvingers worden ingeleerd.

- 1 Gebruiksmodus 9 instellen. LED links (rood) brandt. Gereed voor het inlezen van de administratorvinger.
- 2 Administratorvinger inlezen (zie vinger inlezen). LED rechts (groen) brandt. De administratorvinger is succesvol ingelezen.
- 3 Administratorvinger eenmaal over de sensor halen. LED links (rood) brandt. Gereed voor het inlezen van de mastervinger.
- 4 Mastervinger inlezen (zie vinger inlezen). De LED rechts (groen) brandt. De mastervinger is succesvol ingelezen.
- 5 De stappen 3 en 4 net zolang herhalen, totdat alle mastervingers zijn ingelezen. Of met de gebruikersvingers verder gaan.
- 6 Mastervinger eenmaal over de sensor halen. De LED links (rood)

brandt. Gereed voor het inlezen van de gebruikersvingers.

7 Gebruikersvinger inlezen (zie vinger inlezen). LED rechts (groen) brandt. Gebruikersvinger is succesvol ingelezen.

8 De stappen 6 en 7 net zolang herhalen, totdat alle gebruikersvingers zijn ingelezen.

Groepsadministratormodus

In deze modus kunnen een groepsadministratorvinger, tot maximaal vijf groepsmastervingers en tot maximaal 100 gebruikersvingers op alle groepen willekeurig verdeeld worden ingeleerd. In totaal kunnen maximaal 100 gebruikersvingers worden ingeleerd.

- 1 Gebruiksmodus 5 instellen. LED links (rood) brandt. Gereed voor het inlezen van de groepsadministratorvinger.
- 2 Groepsadministratorvinger inlezen (zie vinger inlezen). De LED rechts (groen) brandt. De groepsadministratorvinger is succesvol ingelezen.
- 3 Groepsadministratorvinger eenmaal over de sensor halen. LED links (rood) brandt. Gereed voor het inlezen van de groepsmastervingers.
- 4 Groepsmastervinger inlezen (zie vinger inlezen). LED rechts (groen) brandt. De groepsmastervinger is succesvol ingelezen.
- 5 De stappen 3 en 4 net zolang herhalen, totdat alle groepsmastervingers zijn ingelezen. Of met de gebruikersvingers verder gaan.
- 6 Een groep leren: Groepsmastervinger eenmaal over de sensor halen. LED links (rood) brandt. Gereed voor het inlezen van de gebruikersvingers.
- 7 Gebruikersvinger inlezen (zie vinger inlezen). LED rechts (groen) brandt. Gebruikersvinger is succesvol ingelezen.
- 8 De stappen 6 en 7 net zolang herhalen, totdat alle gebruikersvingers zijn ingelezen.

Wismodus

- 1 Gebruiksmodus 0, 2-4, 6-8 instellen
- 2 LED links (rood) en LED rechts (groen) knipperen tegelijkertijd snel
- 3 Wismodus actief – afleveringstoestand wordt hersteld
- 4 Aansluitend start het apparaat opnieuw.

Gebruikersvingers wissen

Individuele administrator, -master- en gebruikersvingers kunnen niet worden gewist.

Belangrijk
Vinger altijd binnen 5 seconden inlezen.

- 1 Mastervinger/Administratorvinger eenmaal over de sensor halen. Het apparaat wisselt daarna naar de inleesmodus. LED links (rood) brandt voortdurend.
- 2 Mastervinger/Administratorvinger een tweede keer over de sensor halen. Het apparaat signaleert de gebruiksgereedheid. LED rechts (groen) brandt voortdurend.
- 3 Mastervinger/Administratorvinger een derde keer over de sensor halen. LED links (rood) en LED rechts (groen) knipperen tegelijkertijd.
- 4 Nog wanneer de beide LED's knipperen, de mastervinger/administratorvinger een vierde keer over de sensor halen.
- 5 De wisprocedure start. Alle gebruikersvingers, die onder de mastervinger/administratorvinger zijn gegroepeerd, worden gewist.
- 6 Na het afsluiten van de wisprocedure wisselt het apparaat weer naar de gebruiksgereedheid: LED rechts (groen) brandt voortdurend.

7 Modulebeschrijving

a LED links (rood)

b LED rechts (groen)

LED weergaven	Betekenis
Initialisatie	
LED links (rood) en LED rechts (groen) knipperen afwisselend	Spanning werd geactiveerd en apparaat wordt geïnitieerd
Leren	
LED links (rood) brandt	Module is gereed voor het inlezen van een vinger
Alle LED's uit	Vingerherkenning wordt verwerkt
LED rechts (groen) knippert 3 sec.	Vinger werd herkend
LED links (rood) knippert 3 sec.	Vinger werd niet herkend
LED links (rood) en LED rechts (groen) knipperen tegelijkertijd snel	Geen voldoende goed beeld van de vinger. Leerprocedure herhalen.
LED rechts (groen) knippert 3 sec.	Leerprocedure succesvol beëindigt
LED links (rood) knippert 3 sec.	Leerprocedure was niet succesvol en wordt afgebroken (time-out, vinger reeds bekend, verschillende vingers gebruikt, etc.)
Wismodus (via de adresschakelaar)	
LED links (rood) en LED rechts (groen) knipperen tegelijkertijd snel	Wismodus actief – afleveringstoestand wordt hersteld
Gebruikersvinger wissen (in gebruik)	
LED links (rood) en LED rechts (groen) knipperen tegelijkertijd snel	Wismodus actief – alle gebruikersvingers of de gebruikersvingers van een groep worden gewist
Normaal gebruik	
LED rechts (groen) brandt	Normale gebruikstoestand: Het apparaat is gereed voor gebruik en kent minstens een vinger
Alle LED's uit	Vingerherkenning wordt verwerkt
LED rechts (groen) knippert 3 sec.	Vinger herkend: Toegang
LED links (rood) knippert 3 sec.	Vinger niet herkend: Geen toegang
LED links (rood) knippert snel	FPM is geblokkeerd, omdat meerdere malen na elkaar een onbevoegde vinger werd ingelezen. De blokkade kan door twee maal inlezen van een bevoegde vinger worden opgeheven (gebruikstoestand). De blokkade wordt na 1 minuut automatisch opgeheven.
Fout	
LED links (rood) knippert en LED rechts (groen) brandt	Algemene foutmelding

Anvendelse

Fingerprintmodul som adgangskontrolsystem med funktions-LED

Velegnet til:

- "Stand-alone"-anvendelse
 - Anvendelse med indgangscontroller EC 602-...
- Programmering via PRI 602-... USB eller PRI 602-... og PRS 602-...

Elektrisk spænding



Indbygning og montering af samt servicearbejde på elektrisk materiel må kun foretages af en aut. elinstallatør.

Ledningsmateriale

Til installationen kan der benyttes telekommunikations- eller svagstrømsledninger:

J-Y(St)Y	Ledninger snoet parvist, afskærmet
A2Y(St)2Y	Telekommunikationsjordkabel

Rækkevidde

Det samlede ledningsnet inden for Vario-bussen må ikke overskride 2.000 m.

Sløjfemodstanden (fremførings- og returledning mellem funktionsenhed og styreenhed) må ikke overskride 20 ohm.

Mellem transformatoren og FPM er rækkevidden begrænset til 130 m ved 0,8 mm lederdiameter.

Spændingsforsyningen af Vario-buskomponenterne sker via en separat transformer TR 602-...

Man skal sikre sig, at forsyningsspændingen ved maks. strømforbrug på hver enkelt enhed på intet tidspunkt kommer under 9 V AC.

1 Tilslutningsprintkort

Ved frembyggede dørstationer: Tilslutning ikke over tilslutningsprintkortene, men ligesom ved Siedle Vario over klemblokke.

Klemmekonfiguration

bv, cv	Forsyningsspænding 12 V AC
Da, Db	Vario-bus
S1, S2	Lukkekontakt 24 V, 2 A

Installation

2 *Tilslutningsdiagram for stand alone-drift*

3 *Forbindelsesdiagram for Vario-busdrift med EC 602-...*

Tekniske data

- Driftsspænding: 12 V AC
- Driftsstrøm: maks. 250 mA
- Kontakttype: Sluttekontakt 24 V, 2 A
- Koblingstid: 3 sek.
- Kapslingsklasse: IP 54
- Omgivelsestemperatur: -20 °C til +55 °C
- Frembygningsdybde (mm): 17
- Mål (mm) b x h x d: 99 x 99 x 43

Fingerprint-modulet FPM 611-... er et adgangskontrolsystem, der anvendes såvel i stand alone-drift (selvstændigt anlæg) som i Siedle Vario-bus.

I dette system anvendes et indlæst fingeraftryk til styring af en funktion (f.eks. døråbner).

Der kan i alle driftsmåder administreres op til maks. 100 abonnenter (indlæselige brugerfingre).

Vario-Bus-drift

Ved busdrift foregår indlæsning/sletning af fingrene via programmerings-interface PRI 602-..., programmerings-software PRS 602-... og en IBM kompatibel PC.

Betjeningen og fremgangsmåden er beskrevet i programmeringsvejledningen til EC 602-...

Initialisering

Enheden initialiseres automatisk, når den tilføres spænding. LED'er, der blinker på skift, til venstre og højre signalerer opstart, der som regel er færdig efter ca. 10 sekunder.

Efter initialiseringen skifter enheden til en af tre tilstande:

- A) Standby
- B) Indlæringsmodus
- C) Fejltilstand

A) LED til højre (grøn) lyser permanent: Opstart OK; fingre allerede indlært: Standby.

B) LED til venstre (rød) lyser permanent: Opstart OK; endnu ingen fingre indlært: Indlæringsmodus.

C) LED til venstre (rød) blinker og LED til højre (grøn) lyser: Fejl i opstart (f.eks. forkert adresse, hardwaredefekt): Fejltilstand.

Vigtigt

- Indstil den ønskede driftsmodus, inden du tager FPM 611-... i brug.
- Hvis du kommer til at stille på drejekontakten til indstilling af driftsmodus, sletter du ALLE allerede indlærte fingre.
- Enkelte administrator-, master- og brugerfingre kan ikke slettes. Administrator- og masterfingre kan kun slettes i slettemodus. Brugerfingre kan desuden slettes i drift som gruppe eller ALLE på en gang.
- I enkelte tilfælde kan det forekomme, at en finger ikke kan indlæses på grund af manglende biometriske kendetegn. Prøv i givet fald en anden finger. Især ved børn og ældre mennesker kan dette forekomme; muligvis kan ingen af fingrene registreres.

4 Driftsmodus

- Klap bag på modulet åbnes v.h.a. en skruetrækker.
- Indstil den ønskede driftsmodus (0-9) på drejekontakten. Når den ønskede driftsmodus er blevet indstillet, lukkes klappen, og modulet genmonteres.

5 Driftsmodusindstillinger:

1	Mastermodus
5	Gruppenadministratormodus
9	Administratormodus
0, 2-4, 6-8	Slettemodus

Mastermodus

(Kontaktstilling 1)

- 1 Masterfinger
- 100 Brugerfingre

Gruppenadministratormodus

(Kontaktstilling 5)

- 1 Gruppeadministratorfingre
- 5 Gruppemasterfingre
- 100 Brugerfingre fordelt ud over alle grupper efter ønske (maks. 100 brugerfingre i alt).

Administratormodus

(Kontaktstilling 9)

- 1 Administratorfingre
- 5 Masterfingre
- 100 Brugerfingre

Slettemodus

(Kontaktstilling 0, 2-4, 6-8)

- Slet alle fingre

Hvilke fingre findes der?

Hvad kan en finger?

Hver enkelt finger kan kun indlæses til en driftsmåde.

Brugerfingre

- Antal maks. 100
- Autoriseret til aktivering af funktionen (f.eks. døråbner). Kun brugerfingre kan slå denne koblingsfunktion til.

Masterfingre

- Autoriseret til indlæsning af maks. 100 brugerfingre.

Administratorfingre

- Antal maks. 1
- Autoriseret til indlæsning af maks. 5 masterfingre.

Gruppeadministratorfingre

- Antal maks. 1
- Autoriseret til indlæsning af maks. 5 gruppemasterfingre.

Gruppemasterfingre

- Antal maks. 5
- Autoriseret til indlæsning/sletning af maks. 100 brugerfingre fordelt på 5 grupper.

Vigtigt

For at De også senere kan have overblik over, hvilke fingre der er berettiget til hvad, anbefaler vi, at De noterer, hvilke fingre og personer, der har hvilke administrationsrettigheder i den medfølgende fingertabel. Inden De udfylder fingertabellen, bør De kopiere den i et passende antal eksemplarer.

6 Sådan føres fingeren korrekt hen over sensoren

- For at modulet kan genkende Deres finger, skal denne under indlæsningen føres hen over sensoren. Sørg for at fingerens hastighed og stilling samt det lette tryk er så konstant som muligt under indlæsningen.
- Indlæsningen skal påbegyndes inden for 10 sekunder efter aktiveringen, idet FPM 611-... ellers skifter tilbage til driftsstatus igen.
- Afbrydelser på mere end 15 sekunder bevirker, at FPM 611-... automatisk skifter tilbage til driftsstatus. (Timeout).

Finger indlæses

Generel fremgangsmåde ved indlæsning af finger.



Før fingeren hen over sensoren.

LED til højre (grøn) blinker i ca. 3 sek.
Herefter lyser LED'en til venstre (rød).



Før fingeren hen over sensoren en gang til.

LED til højre (grøn) blinker i ca. 3 sek.
Herefter lyser LED'en til venstre (rød).



Før fingeren hen over sensoren en gang til.

LED til højre (grøn) blinker i ca. 3 sek.
Herefter lyser LED'en til højre (grøn).

Hvis der ikke kunne opnås et tilstrækkeligt godt billede, blinker LED'en til venstre (rød) 3 gange hurtigt. I så fald skal proceduren gentages.

Masterfinger

I denne modus kan der indlæres en masterfinger og maksimalt 100 brugerfinger. Den første finger, der indlæses, bliver automatisk masterfinger. Kun masterfingeren er autoriseret til at indlære brugerfinger.

- 1 Indstil driftsmodus 1. LED til venstre (rød) lyser. Klar til indlæsning af masterfinger.
- 2 Indlæs masterfingeren (se Indlæs finger). LED til højre (grøn) lyser. Masterfingeren er korrekt indlæst.
- 3 Før masterfingeren en gang hen over sensoren. LED til venstre (rød) lyser. Klar til indlæsning af brugerfinger
- 4 Indlæs brugerfingeren (se Indlæs finger). LED til højre (grøn) lyser. Brugerfingeren er indlæst korrekt.
- 5 Gentag trin 3 og 4, indtil alle brugerfinger er indlæst.

Administratormodus

I denne modus kan der indlæres 1 administratorfinger, op til 5 masterfinger og op til 100 brugerfinger.

- 1 Indstil driftsmodus 9. LED til venstre (rød) lyser. Klar til indlæsning af administratorfinger.
- 2 Indlæs administratorfingeren (se Indlæs finger). LED til højre (grøn) lyser. Administratorfingeren er korrekt indlæst.
- 3 Før administratorfingeren en gang hen over sensoren. LED til venstre (rød) lyser. Klar til indlæsning af masterfinger.
- 4 Indlæs masterfingeren (se Indlæs finger). LED til højre (grøn) lyser. Masterfingeren er korrekt indlæst.
- 5 Gentag trin 3 og 4, indtil alle masterfinger er indlæst. Eller fortsæt med brugerfingerene.
- 6 Før masterfingeren en gang hen over sensoren. LED til venstre (rød) lyser. Klar til indlæsning af brugerfinger.
- 7 Indlæs brugerfingeren (se Indlæs finger). LED til højre (grøn) lyser. Brugerfingeren er indlæst korrekt.
- 8 Gentag trin 6 og 7, indtil alle brugerfinger er indlæst.

Gruppenadministratormodus

I denne modus kan der indlæres 1 gruppeadministratorfinger, op til 5 gruppemasterfinger og op til 100 brugerfinger fordelt ud over alle grupper efter ønske. Alt i alt kan der indlæres op til 100 brugerfinger.

- 1 Indstil driftsmodus 5. LED til venstre (rød) lyser. Klar til indlæsning af gruppeadministratorfinger.
- 2 Indlæs gruppeadministratorfingeren (se Indlæs finger). LED til højre (grøn) lyser. Gruppeadministratorfingeren er korrekt indlæst.
- 3 Før gruppeadministratorfingeren en gang hen over sensoren. LED til venstre (rød) lyser. Klar til indlæsning af gruppemasterfinger.
- 4 Indlæs gruppemasterfinger (se Indlæs finger). LED til højre (grøn) lyser. Gruppemasterfingeren er korrekt indlæst.
- 5 Gentag trin 3 og 4, indtil alle gruppemasterfinger er indlæst. Eller fortsæt med brugerfingerene.
- 6 Indlæs en gruppe: Før gruppemasterfingeren en gang hen over sensoren. LED til venstre (rød) lyser. Klar til indlæsning af brugerfinger.
- 7 Indlæs brugerfingeren (se Indlæs finger). LED til højre (grøn) lyser. Brugerfingeren er indlæst korrekt.
- 8 Gentag trin 6 og 7, indtil alle brugerfinger er indlæst.

Slettemodus

- 1 Indstil driftsmodus 0, 2-4, 6-8
- 2 LED til venstre (rød) og LED til højre (grøn) blinker hurtigt på samme tid
- 3 Slettemodus aktiv – oprindelig tilstand gendannes
- 4 Herefter starter enheden.

Sletning af brugerfinger

Enkelte administrator-, master- og brugerfinger kan ikke slettes.

Vigtigt

Fingre skal altid indlæses inden for 5 sekunder.

- 1 Før masterfingeren/administratorfingeren hen over sensoren en gang. Enheden skifter til indlæringsmodus. LED til venstre (rød) lyser permanent.
- 2 Før masterfingeren/administratorfingeren hen over sensoren en gang til. Enheden signalerer, at den er klar til drift. LED til højre (grøn) lyser permanent.
- 3 Før masterfingeren/administratorfingeren hen over sensoren en tredje gang. LED til venstre (rød) og LED til højre (grøn) blinker på samme tid.
- 4 Mens de to LED'er blinker, føres masterfingeren/administratorfingeren hen over sensoren en fjerde gang.
- 5 Sletteprocessen går i gang. Alle brugerfinger, der er indgrupperede under masterfingeren/administratorfingeren, slettes.
- 6 Når sletteproceduren er afsluttet, går enheden tilbage i standby: LED til højre (grøn) lyser permanent.

7 Modulbeskrivelse

a LED til venstre (rød)

b LED til højre (grøn)

LED-indikatorer	Betydning
Initialisering	
LED til venstre (rød) og LED til højre (grøn) blinker på skift	Spænding tilføres, og enheden initialiseres
Indlæring	
LED til venstre (rød) lyser	Modul er klar til indlæsning af en finger
Alle LED'er fra	Fingergenkendelse behandles
LED til højre (grøn) blinker i 3 sek.	Finger blev genkendt
LED til venstre (rød) blinker i 3 sek.	Finger blev ikke genkendt
LED til venstre (rød) og LED til højre (grøn) blinker hurtigt på samme tid	Billede af finger ikke godt nok. Gentag indlæringsprocedure.
LED til højre (grøn) blinker i 3 sek.	Indlæringsprocedure afsluttet korrekt
LED til venstre (rød) blinker i 3 sek.	Indlæringsprocedure mislykkedes og afbrydes (timeout, finger i forvejen kendt, forskellige fingre anvendt, osv.)
Slettemodus (via adressekontakten)	
LED til venstre (rød) og LED til højre (grøn) blinker hurtigt på samme tid	Slettemodus aktiv – oprindelig tilstand gendannes
Slet brugerfinger (i drift)	
LED til venstre (rød) og LED til højre (grøn) blinker hurtigt på samme tid	Slettemodus aktiv – alle brugerfingre eller brugerfingrene for en gruppe slettes
Normal drift	
LED til højre (grøn) lyser	Normal driftstilstand: Enheden er driftsklar og kan genkende mindst en finger
Alle LED'er fra	Fingergenkendelse behandles
LED til højre (grøn) blinker i 3 sek.	Finger genkendt: Adgang
LED til venstre (rød) blinker i 3 sek.	Finger kunne ikke genkendes: Ingen adgang
LED til venstre (rød) blinker hurtigt	FPM er spærret, da en uautoriseret finger er blevet indlæst flere gange i træk. Spærringen kan ophæves ved at indlæse en autoriseret finger to gange (driftstilstand). Spærringen ophæves automatisk efter 1 minut.
Fejl	
LED til venstre (rød) blinker og LED til højre (grøn) lyser	Generel fejlmeddelelse

Användning

Fingerprint-modul som passerkontrollsystem med funktions-LED.

Lämpar sig för:

- Fristående drift
- Drift med ingångscontroller

EC 602-...

Programmering via PRI 602-... USB eller PRI 602-... och PRS 602-...

Elektrisk spänning

Installation, montering och servicearbeten på elektriska apparater får utföras endast av behörig eltekniker.

Ledningsmaterial

För installationen kan telekommunikations- eller svagströmsledningar användas:

J-Y(St)Y	Partvinnade, skärmade ledningar
A2Y(St)2Y	Telekommunikationsjordkabel

Räckvidd

Ledningsnätet som har dragits i Vario-bussen får totalt inte överstiga 2000 m.

Slingmotståndet (matnings- och returledning mellan funktionsenheten och styrenheten) får inte överstiga 20 ohm.

Vid en ledardiameter på 0,8 mm begränsas räckvidden mellan transformatorn och FPM till 130 m.

Vario-buss-komponenternas spänningsförsörjning sker via en separat transformator TR 602-...

Det måste säkerställas, att vid en maximal strömförbrukning försörjningsspänningen inte vid något tillfälle på något aggregat underskrider 9 V AC.

1 Anslutningskretskort

För dörrstationer för utanpåliggande montering: Anslutningen utförs inte via anslutningskretskorten, utan anslut till Siedle Vario via klämplintar.

Klämtilldelning

bv, cv	Försörjningsspänning 12 V AC
--------	---------------------------------

Da, Db	Vario-buss
--------	------------

S1, S2	Slutkontakt 24 V, 2 A
--------	-----------------------

Installation

2 Anslutningsschema för fristående drift

3 Anslutningsschema för Vario-buss-driften med EC 602-...

Tekniska data

Driftsspänning: 12 V AC

Driftsström: max. 250 mA

Typ av kontakt: Slutkontakt 24 V, 2 A

Kopplingstid: 3 sek.

Skyddstyp: IP 54

Omgivningstemperatur:

-20 °C till +55 °C

Konstruktionshöjd (mm): 17

Mått (mm) B x H x D: 99 x 99 x 43

Fingerprint-modulen FPM 611-... är ett passersystem som används likaväl i fristående drift (självständig anläggning) som i Siedle Vario-bussen.

I detta system används ett inläst fingeravtryck för att aktivera en funktion (t.ex. dörröppnare).

I varje driftstyp kan max. 100 deltagare (inläsbara användarfingrar) förvaltas.

Vario-buss-drift

I buss-drift utförs inläsningen/raderingen av fingrar via programmeringsgränssnittet PRI 602-..., programmeringsprogrammet PRS 602-... och en IBM-kompatibel PC.

Användningen och tillvägagångssättet är beskrivna i programmeringsinstruktionen för EC 602-...

Initiering

Apparaten initieras automatiskt, så snart som den matas med spänning. När vänster LED och höger LED blinkar omväxlande, signalerar detta uppstarten, som i regel avslutas efter ca 10 sekunder.

Efter initieringen växlar apparaten till en av tre tillstånd:

- A) Driftberedskap
- B) Inlärningsläge
- C) Feltillstånd

A) Höger LED (grön) lyser permanent: Uppstart OK; det finns redan inlärd fingrar: Driftberedskap.

B) Vänster LED (röd) lyser permanent: Uppstart OK; det finns ännu inga inlärd fingrar: Inlärningsläge.

C) Vänster LED (röd) blinkar och höger LED (grön) lyser: Uppstart inte OK (t.ex. fel adress, maskinvaran defekt): Feltillstånd.

Viktiga anvisningar

- Innan du tar FPM 611-... i drift, ställ in det önskade driftläget.
- När du ändrar vridomkopplaren för inställningen av driftläget, raderar detta ALLA redan inlärd fingrar.
- Enstaka administratörs-, master- och användarfingrar kan inte raderas. Administratörs- och masterfingrarna kan endast tas bort via raderingsläget. Under driften kan användarfingrarna dessutom raderas som grupp eller ALLA tillsammans.
- I vissa fall kan det hända att ett finger inte kan läsas in på grund av att typiska biometrisk egenskap saknas. Försök i så fall med ett annat finger. Detta gäller först och främst barn och äldre människor, hos vilka det även kan förekomma att inget finger identifieras.

4 Driftsätt

- Öppna luckan på baksidan av modulen med hjälp av en skruvmejsel.
- Ställ in önskat driftsätt (0 till 9) med vridomkopplaren. När önskat driftsätt är inställt ska luckan stängas och modulen åter monteras in.

5 Inställbara driftsätt:

1	Mastermodus
5	Gruppadministratörsmodus
9	Administratörsmodus
0, 2-4, 6-8	Raderingsmodus

Mastermodus

(Kopplingsläge 1)

- 1 Masterfinger
- 100 Användarfinger

Gruppadministratörsmodus

(Kopplingsläge 5)

- 1 Gruppadministratörsfinger
- 5 Gruppmasterfinger
- 100 Användarfingrar valfritt fördelade på alla grupperna (totalt max. 100 användarfingrar).

Administratörsmodus

(Kopplingsläge 9)

- 1 Administratörsfinger
- 5 Masterfinger
- 100 Användarfinger

Raderingsmodus

(Kopplingsläge 0, 2-4, 6-8)

- Radera alla fingrar

Vilka fingrar finns det?

Vad kan ett finger?

Ett finger kan endast läsas in för en typ.

Användarfinger

- Antal max. 100
- Berättigar till att aktivera funktionerna (t.ex. dörröppnare). Bara användarfingrar kan utlösa denna kopplingsfunktion.

Masterfinger

- Berättigar till att läsa in max. 100 användarfingrar.

Administratörsfinger

- Antal max. 1
- Berättigar till att läsa in max. 5 masterfingrar.

Gruppadministratörsfinger

- Antal max. 1
- Berättigar till att läsa in max. 5 gruppmasterfingrar.

Gruppmasterfinger

- Antal max. 5
- Berättigar till att läsa in/radera max. 100 användarfingrar fördelade på upp till 5 grupper.

Viktiga anvisningar

Därmed att Ni även vid ett senare tillfälle fortfarande har en överblick över behörigheterna, borde Ni notera fingrarna och personerna i den bifogade fingertabellen. Innan Ni fyller i fingertabellen, kopiera den.

6 Dra fingret korrekt över sensorn

- För att modulen ska kunna identifiera Ert finger, måste Ni dra fingret över sensorn för inläsning. Ge akt på att rörelsehastigheten, positionen och det lätta trycket är så konstanta som möjligt under inläsningen av fingret.
- Inläsningsförloppet måste påbörjas inom 10 sekunder efter aktiveringen, eftersom FPM 611-... annars kopplar tillbaka till drifttillståndet.
- Vid avbrott på mer än 15 sekunder kopplas drifttillståndet automatiskt in. (Time out)

Läsa in ett finger

Allmänt tillvägagångssätt för att läsa in ett finger.



Dra fingret över sensorn.

Höger LED (grön) blinkar under ca 3 sek.

Då lyser vänster LED (röd).



Dra fingret över sensorn igen.

Höger LED (grön) blinkar under ca 3 sek.

Då lyser vänster LED (röd).



Dra fingret över sensorn igen..

Höger LED (grön) blinkar under ca 3 sek.

Då lyser höger LED (grön).

Om det inte gick att få en tillräckligt bra bild, blinkar vänster LED (röd) snabbt tre gånger. I så fall, upprepa förloppet.

Masterfingrer

I detta läge är det möjligt att lära in ett masterfingrer och maximalt 100 användarfingrer. Det fingrer som lästs in först, blir automatiskt till masterfingrer. Endast masterfingret är berättigat att lära in användarfingrer.

1 Ställ in driftläge 1. Vänster LED (röd) lyser. Redo att läsa in masterfingret.

2 Läsa in ett masterfingrer (se Läsa in ett fingrer). Höger LED (grön) lyser. Inläsningen av masterfingret lyckades.

3 Dra masterfingret en gång över sensorn. Vänster LED (röd) lyser. Redo att läsa in användarfingrer.

4 Läsa in ett användarfingrer (se Läsa in ett fingrer). Höger LED (grön) lyser. Inläsningen av användarfingret lyckades.

5 Upprepa steg 3 och 4, tills alla användarfingrer har lästs in.

Administratörsmodus

I detta läge är det möjligt att lära in ett administratörsfingrer, upp till fem masterfingrer och upp till 100 användarfingrer.

1 Ställ in driftläge 9. Vänster LED (röd) lyser. Redo att läsa in administratörsfingret.

2 Läsa in ett administratörsfingrer (se Läsa in ett fingrer). Höger LED (grön) lyser. Inläsningen av administratörsfingret lyckades.

3 Dra administratörsfingret en gång över sensorn. Vänster LED (röd) lyser. Redo att läsa in masterfingrer.

4 Läsa in ett masterfingrer (se Läsa in ett fingrer). Höger LED (grön) lyser. Inläsningen av masterfingret lyckades.

5 Upprepa steg 3 och 4, tills alla masterfingrer har lästs in. Eller fortsatt med användarfingrer.

6 Dra masterfingret en gång över sensorn. Vänster LED (röd) lyser. Redo att läsa in användarfingrer.

7 Läsa in ett användarfingrer (se Läsa in ett fingrer). Höger LED (grön) lyser. Inläsningen av användarfingret lyckades.

8 Upprepa steg 6 och 7, tills alla användarfingrer har lästs in.

Gruppadministratörsmodus

I detta läge är det möjligt att lära in ett gruppadministratörsfingrer, upp till fem gruppmasterfingrer och upp till 100 användarfingrer fördelade valfritt mellan alla grupperna. Totalt kan maximalt 100 användarfingrer läras in.

1 Ställ in driftläge 5. Vänster LED (röd) lyser. Redo att läsa in gruppadministratörsfingret.

2 Läsa in ett gruppadministratörsfingrer (se Läsa in ett fingrer). Höger LED (grön) lyser. Inläsningen av gruppadministratörsfingret lyckades.

3 Dra gruppadministratörsfingret en gång över sensorn. Vänster LED (röd) lyser. Redo att läsa in gruppmasterfingrer.

4 Läsa in ett gruppmasterfingrer (se Läsa in ett fingrer). Höger LED (grön) lyser. Inläsningen av gruppmasterfingret lyckades.

5 Upprepa steg 3 och 4, tills alla gruppmasterfingrer har lästs in. Eller fortsatt med användarfingrer.

6 Inläring av en grupp: Dra gruppmasterfingret en gång över sensorn. Vänster LED (röd) lyser. Redo att läsa in användarfingrer.

7 Läsa in ett användarfingrer (se Läsa in ett fingrer). Höger LED (grön) lyser. Inläsningen av användarfingret lyckades.

8 Upprepa steg 6 och 7, tills alla användarfingrer har lästs in.

Raderingsmodus

1 Ställ in driftläge 0, 2-4, 6-8

2 Vänster LED (röd) och höger LED (grön) blinkar samtidigt snabbt

3 Raderingsläget är aktivt – leveranstillståndet återställs

4 Starta sedan om apparaten.

Radering av användarfingrer

Enstaka administratörs-, master- och användarfingrer kan inte raderas.

Viktigt

Ett fingrer ska alltid läsas in inom 5 sekunder.

1 Dra masterfingret/administratörsfingret en gång över sensorn. Då växlar apparaten till inlärningsläget. Vänster LED (röd) lyser permanent.

2 Dra masterfingret/administratörsfingret ännu en gång över sensorn. Apparaten signalerar att den är redo för drift. Höger LED (grön) lyser permanent.

3 Dra masterfingret/administratörsfingret en tredje gång över sensorn. Vänster LED (röd) och höger LED (grön) blinkar samtidigt.

4 Medan båda LED fortfarande blinkar, dra masterfingret/administratörsfingret en fjärde gång över sensorn.

5 Raderingsförloppet startar. Alla användarfingrer, som är grupperade under masterfingret/administratörsfingret, raderas.

6 När raderingsförloppet har avslutats, växlar apparaten tillbaka till driftberedskapen: Höger LED (grön) lyser permanent.

7 Modulbeskrivning

a Vänster LED (röd)

b Höger LED (grön)

LED-indikeringar	Betydelse
Initiering	
Vänster LED (röd) och höger LED (grön) blinkar omväxlande	Spänningen har kopplats in och apparaten initieras
Lära in	
Vänster LED (röd) lyser	Modulen är redo att läsa in ett finger
Alla LED från	Fingeridentifiering pågår
Höger LED (grön) blinkar under 3 sek.	Fingret identifierades
Vänster LED (röd) blinkar under 3 sek.	Fingret identifierades inte
Vänster LED (röd) och höger LED (grön) blinkar samtidigt snabbt	Bilden av fingret är inte tillräckligt bra. Upprepa inlärningsförloppet.
Höger LED (grön) blinkar under 3 sek.	Inlärningsförloppet avslutades med framgång
Vänster LED (röd) blinkar under 3 sek.	Inlärningsförloppet lyckades inte och avbryts (time out, fingret är redan känt, olika fingrar används osv.)
Raderingsläge (via adressomkopplaren)	
Vänster LED (röd) och höger LED (grön) blinkar samtidigt snabbt	Raderingsläget är aktivt – leveranstillståndet återställs
Radera ett användarfinger (under driften)	
Vänster LED (röd) och höger LED (grön) blinkar samtidigt snabbt	Raderingsläget är aktivt – alla användarfingrar eller användarfingrarna i en grupp raderas
Normal drift	
Höger LED (grön) lyser	Normalt drifttillstånd: Apparaten är redo för drift och kan identifiera minst ett finger
Alla LED från	Fingeridentifiering pågår
Höger LED (grön) blinkar under 3 sek.	Fingret identifierades: Tillträde
Vänster LED (röd) blinkar under 3 sek.	Fingret identifierades inte: Inget tillträde
Vänster LED (röd) blinkar snabbt	FPM är spärrad, eftersom ett obehörigt finger lästes in flera gånger efter varandra. Spärrningen kan hävas genom att läsa in ett behörigt finger två gånger (drifttillstånd). Efter 1 minut upphävs spärrningen automatiskt.
Fel	
Vänster LED (röd) blinkar och höger LED (grön) lyser	Allmänt felmeddelande

Aplicación

Módulo de huella dactilar con led de función para sistema de control de acceso

Apto para:

- Funcionamiento en modo autónomo.
 - Operar con el controlador de entrada EC 602-...
- Programación a través de PRI 602-... o PRI 602-... USB y PRS 602-...

Tensión eléctrica

La integración, montaje y los trabajos de servicio en aparatos eléctricos deben ser realizados exclusivamente por electricistas especializados.

Material de cables

Para la instalación pueden emplearse cables de telecomunicación o cables de corriente débil:

J-Y(St)Y	Cables trenzados por pares, apantallados
A2Y(St)2Y	Cable de puesta a tierra para telecomunicación

Alcance

La red de cables tendidos en todo el bus Vario no debe rebasar una extensión de 2000 m.

La resistencia de bucle (conductor de ida y vuelta entre unidad funcional y unidad de control) no debe rebasar 20 ohmios.

Con un diámetro de hilo de 0,8 mm, el alcance entre el transformador y el FPM está limitado a 130 m.

La alimentación eléctrica de los componentes del bus Vario se realiza mediante un transformador independiente TR 602-...

Hay que asegurarse de que, para una intensidad absorbida máxima en cada dispositivo, la tensión de alimentación no caiga en ningún caso por debajo de 9 V AC.

1 Placa de circuito impreso de conexión

En estaciones de puerta con montaje saliente: La conexión no se realiza mediante tarjetas de circuitos impresos de conexión, sino de forma análoga a Siedle Vario mediante regletas de bornes.

Funciones de los bornes

bv, cv	Tensión de alimentación 12 V AC
Da, Db	Bus Vario
S1, S2	Contacto de cierre 24 V, 2 A

Instalación

2 *Esquema de conexión para el funcionamiento autónomo*

3 *Esquema eléctrico para el funcionamiento del bus Vario con EC 602-...*

Características técnicas

Tensión de servicio: 12 V AC
Intensidad de empleo: máx. 250 mA
Tipo de contactos: Contacto normalmente abierto 24 V, 2 A
Tiempo de actuación: 3 s
Grado de protección: IP 54
Temperatura ambiente:
-20 °C hasta +55 °C
Altura de montaje (mm): 17
Dimensiones (mm) An x Al x Pr:
99 x 99 x 43

El módulo de huellas dactilares FPM 611-... es un sistema de control de accesos que se utiliza tanto en el funcionamiento autónomo (sistema independiente) como en el bus Vario de Siedle.

En este sistema se utiliza la lectura de una huella dactilar para controlar una función (p. ej., abrepuertas).

En cada modo de funcionamiento se pueden administrar hasta máx. 100 abonados (dedos de usuario legibles).

Modo con bus Vario

En el funcionamiento a través de bus, la lectura/borrado de los dedos se realiza a través de la interfaz de programación PRI 602-..., el software de programación PRS 602-... y un PC compatible IBM.

El manejo y el procedimiento se describen en las instrucciones de programación de la EC 602-...

Inicialización

El aparato se inicializa automáticamente en cuanto dispone de tensión. Los LED izquierdo y derecho que parpadean de manera alterna señalizan el arranque, que normalmente termina después de unos 10 segundos.

Después de la inicialización, el aparato cambia a uno de los tres estados:
A) Listo para el funcionamiento
B) Modo de aprendizaje automático
C) Estado de error

A) El LED derecho (verde) se enciende de forma permanente: arranque OK; ya se ha producido el aprendizaje automático de dedos: listo para el funcionamiento.

B) El LED izquierdo (rojo) se enciende de forma permanente: arranque OK; todavía no se ha producido el aprendizaje automático de dedos: modo de aprendizaje automático.

C) El LED izquierdo (rojo) parpadea y el LED derecho (verde) se enciende: arranque fallido (p. ej., dirección incorrecta, defecto de hardware): estado de error.

Indicaciones importantes

- Antes de poner en servicio el módulo de huellas dactilares FPM 611-..., establezca el modo de funcionamiento deseado.
- Si ajusta el selector giratorio para establecer el modo de funcionamiento, se borrarán siempre TODOS los dedos previamente aprendidos.
- No se puede borrar de forma individual un dedo de administrador, maestro y usuario. Los dedos de administrador y maestro solo se pueden borrar usando el modo de eliminación. Los dedos de usuario también se pueden borrar durante el funcionamiento como grupo o TODOS juntos.
- En algunos casos puede suceder que un dedo no se pueda leer debido a una falta de propiedades biométricas. En tal caso, probar con otro dedo. Esto afecta principalmente a los niños y a los ancianos, a los que incluso puede que no se les reconozca ningún dedo.

4 Modo de funcionamiento

- Abrir la tapa articulada del lado posterior del módulo con ayuda de un destornillador.
- Ajustar el modo de funcionamiento deseado (entre 0 y 9) en el selector giratorio. Después de haber ajustado el modo de funcionamiento deseado, cerrar la tapa y volver a montar el módulo.

5 Modos de funcionamiento configurables:

1	Modo maestro
5	Modo Administrador de grupo
9	Modo Administrador
0, 2-4, 6-8	Modo de borrado

Modo maestro

(Posición de interruptor 1)

- 1 Dedo de maestro
- 100 Dedo de usuario

Modo Administrador de grupo

(Posición de interruptor 5)

- 1 Dedo de administrador de grupo
- 5 Dedo de maestro de grupo

- 100 Dedos de usuario distribuidos arbitrariamente por todos los grupos (máximo 100 dedos de usuario en total).

Modo Administrador

(Posición de interruptor 9)

- 1 Dedo de administrador
- 5 Dedo de maestro
- 100 Dedo de usuario

Modo de borrado

(Posición de interruptor 0, 2-4, 6-8)

- Borrar todos los dedos

Qué dedos hay?

Qué puede hacer un dedo?

Cada dedo se puede leer para un solo tipo.

Dedo de usuario

- Cantidad máx. 100
- Autorizado a activar la función (p. ej. abrepuertas). Solo los dedos de usuario pueden activar esta función de conmutación.

Dedo de maestro

- Autorizado a leer un máximo de 100 dedos de usuario.

Dedo de administrador

- Cantidad máx. 1
- Autorizado a leer un máximo de 5 dedos de maestro.

Dedo de administrador de grupo

- Cantidad máx. 1
- Autorizado a leer un máximo de 5 dedos de maestro de grupo.

Dedo de maestro de grupo

- Cantidad máx. 5
- Autorizado a leer/borrar un máximo de 100 dedos de usuario distribuidos en hasta 5 grupos.

Indicaciones importantes

Para posteriormente poder tener todavía una visión sinóptica de las autorizaciones concedidas, deberían anotarse en la tabla de dedos que se adjunta los dedos y las personas correspondientes. Antes de rellenar la tabla, copie la tabla de dedos de manera acorde.

6 Pasar el dedo correctamente por encima del sensor

- Para que el módulo pueda reconocer su dedo, debe pasar el dedo por encima del sensor para su lectura. Asegúrese de que durante la lectura del dedo, la velocidad, la orientación y la ligera presión de contacto sean lo más constantes posibles.
- La operación de lectura debe iniciarse dentro de un margen de 10 segundos a partir de la activación, ya que, de lo contrario, el FPM 611-... vuelve a pasar al estado de servicio.
- Las interrupciones de más de 15 segundos. provocan automáticamente el cambio al estado de servicio. (Rebasamiento del límite de tiempo)

Lectura de dedos

Proceso general para la lectura de un dedo.



Pasar el dedo por el sensor.

El LED derecho (verde) parpadea durante aprox. 3 segundos. A continuación, se enciende el LED izquierdo (rojo).



Pasar de nuevo el dedo por el sensor.

El LED derecho (verde) parpadea durante aprox. 3 segundos. A continuación, se enciende el LED izquierdo (rojo).



Pasar de nuevo el dedo por el sensor..

El LED derecho (verde) parpadea durante aprox. 3 segundos. A continuación, se enciende el LED derecho (verde).

Si no se ha podido obtener una imagen suficientemente buena, el LED izquierdo (rojo) parpadea tres veces rápidamente. En tal caso, repetir el proceso.

Dedo de maestro

En este modo se pueden aprender automáticamente un dedo de maestro y máximo 100 dedos de usuario. El primer dedo que se lea se convertirá automáticamente en dedo de maestro. Solo el dedo de maestro está autorizado a aprender automáticamente los dedos de usuario.

- 1 Establecer el modo de servicio 1. El LED izquierdo (rojo) se enciende. Listo para la lectura del dedo de maestro.
- 2 Leer el dedo de maestro (véase Lectura de dedos). El LED derecho (verde) se enciende. El dedo de maestro se ha leído de forma válida.
- 3 Pasar una vez el dedo de maestro por el sensor. El LED izquierdo (rojo) se enciende. Listo para la lectura del dedo de usuario
- 4 Leer el dedo de usuario (véase Lectura de dedos). El LED derecho (verde) se enciende. El dedo de usuario se ha leído de forma válida.
- 5 Repetir los pasos 3 y 4 hasta que se hayan leído todos los dedos de usuario.

Modo Administrador

En este modo se puede aprender automáticamente un dedo de administrador, hasta cinco dedos de maestro y hasta 100 dedos de usuario.

- 1 Establecer el modo de servicio 9. El LED izquierdo (rojo) se enciende. Listo para la lectura del dedo de administrador.
- 2 Leer el dedo de administrador (véase Lectura de dedos). El LED derecho (verde) se enciende. El dedo de administrador se ha leído de forma válida.
- 3 Pasar una vez el dedo de administrador por el sensor. El LED izquierdo (rojo) se enciende. Listo para la lectura del dedo de maestro.
- 4 Leer el dedo de maestro (véase Lectura de dedos). El LED derecho (verde) se enciende. El dedo de maestro se ha leído de forma válida.
- 5 Repetir los pasos 3 y 4 hasta que se hayan leído todos los dedos de maestro. O continuar con los dedos de usuario.

6 Pasar una vez el dedo de maestro por el sensor. El LED izquierdo (rojo) se enciende. Listo para la lectura del dedo de usuario.

7 Leer el dedo de usuario (véase Lectura de dedos). El LED derecho (verde) se enciende. El dedo de usuario se ha leído de forma válida.

8 Repetir los pasos 6 y 7 hasta que se hayan leído todos los dedos de usuario.

Modo Administrador de grupo

En este modo se puede aprender automáticamente un dedo de administrador de grupo, hasta cinco dedos de maestro de grupo y hasta 100 dedos de usuario, distribuidos arbitrariamente por todos los grupos. En total se pueden aprender automáticamente un máximo de 100 dedos de usuario.

- 1 Establecer el modo de servicio 5. El LED izquierdo (rojo) se enciende. Listo para la lectura del dedo de administrador de grupo.
- 2 Leer el dedo de administrador de grupo (véase Lectura de dedos). El LED derecho (verde) se enciende. El dedo de administrador de grupo se ha leído de forma válida.
- 3 Pasar una vez el dedo de administrador de grupo por el sensor. El LED izquierdo (rojo) se enciende. Listo para la lectura del dedo de maestro de grupo.
- 4 Leer el dedo de maestro de grupo (véase Lectura de dedos). El LED derecho (verde) se enciende. El dedo de maestro de grupo se ha leído de forma válida.
- 5 Repetir los pasos 3 y 4 hasta que se hayan leído todos los dedos de maestro de grupo. O continuar con los dedos de usuario.
- 6 Aprendizaje automático de un grupo: pasar una vez el dedo de maestro de grupo por el sensor. El LED izquierdo (rojo) se enciende. Listo para la lectura del dedo de usuario.
- 7 Leer el dedo de usuario (véase Lectura de dedos). El LED derecho (verde) se enciende. El dedo de usuario se ha leído de forma válida.

8 Repetir los pasos 6 y 7 hasta que se hayan leído todos los dedos de usuario.

Modo de borrado

- 1 Establecer el modo de servicio 0, 2-4, 6-8
- 2 El LED izquierdo (rojo) y el LED derecho (verde) parpadean al mismo tiempo rápidamente
- 3 Modo de eliminación activo: se está estableciendo el estado de entrega
- 4 A continuación, reiniciar el aparato.

Borrar dedos de usuario

No se puede borrar de forma individual un dedo de administrador, maestro y usuario.

Importante

Leer el dedo siempre en un plazo de 5 segundos.

- 1 Pasar una vez el dedo de maestro/administrador por el sensor. El aparato cambia entonces al modo de aprendizaje automático. El LED izquierdo (rojo) se enciende de forma permanente.
- 2 Pasar una segunda vez el dedo de maestro/administrador por el sensor. El aparato señala que está listo para el funcionamiento. El LED derecho (verde) se enciende de forma permanente.
- 3 Pasar una tercera vez el dedo de maestro/administrador por el sensor. El LED izquierdo (rojo) y el LED derecho (verde) parpadean al mismo tiempo.
- 4 Mientras ambos LED siguen parpadeando, pasar el dedo de maestro/administrador una cuarta vez por el sensor.
- 5 El proceso de eliminación se inicia. Se eliminan todos los dedos de usuario agrupados bajo el dedo de maestro/administrador.
- 6 Una vez completado el proceso de eliminación, el aparato vuelve a estar listo para el funcionamiento: el LED derecho (verde) se enciende de forma permanente.

7 Descripción del módulo

a LED izquierdo (rojo)

b LED derecho (verde)

LEDs indicadores	Significado
Inicialización	
El LED izquierdo (rojo) y el LED derecho (verde) parpadean alternativamente	Se ha establecido la tensión y se va a inicializar el aparato
Aprendizaje automático	
El LED izquierdo (rojo) se enciende	El módulo está listo para la lectura de un dedo
Todos los LED apagados	Se procesa la detección de dedos
El LED derecho (verde) parpadea 3 segundos	se ha identificado el dedo
El LED izquierdo (rojo) parpadea 3 segundos	no se ha identificado el dedo
El LED izquierdo (rojo) y el LED derecho (verde) parpadean al mismo tiempo rápidamente	La imagen del dedo no es lo suficientemente buena. Repetir el proceso de aprendizaje automático.
El LED derecho (verde) parpadea 3 segundos	Proceso de aprendizaje automático finalizado con éxito
El LED izquierdo (rojo) parpadea 3 segundos	El proceso de aprendizaje automático no ha tenido éxito y se ha interrumpido (timeout, dedo ya conocido, se han utilizado dedos distintos, etc.)
Modo de eliminación (sobre el interruptor de dirección)	
El LED izquierdo (rojo) y el LED derecho (verde) parpadean al mismo tiempo rápidamente	Modo de eliminación activo: se está estableciendo el estado de entrega
Borrar dedo de usuario (en funcionamiento)	
El LED izquierdo (rojo) y el LED derecho (verde) parpadean al mismo tiempo rápidamente	Modo de eliminación activo: se borran todos los dedos de usuario o los dedos de usuario de un grupo
Funcionamiento normal	
El LED derecho (verde) se enciende	Estado de funcionamiento normal: el aparato está listo para funcionar y reconoce al menos un dedo
Todos los LED apagados	Se procesa la detección de dedos
El LED derecho (verde) parpadea 3 segundos	Dedo reconocido: acceso
El LED izquierdo (rojo) parpadea 3 segundos	Dedo no reconocido: sin acceso
El LED izquierdo (rojo) parpadea rápidamente	El módulo de huellas dactilares FPM está bloqueado porque se ha leído varias veces seguidas un dedo no autorizado. El bloqueo puede eliminarse leyendo dos veces un dedo autorizado (estado de funcionamiento). El bloqueo se elimina automáticamente después de 1 minuto.
Error	
El LED izquierdo (rojo) parpadea y el LED derecho (verde) se enciende	Mensaje de error general

Zastosowanie

Moduł czytnika linii papilarnych jako system kontroli dostępu z oświetleniem funkcyjnym LED.

Nadaje się do:

- trybu eksploatacji Stand-Alone
- eksploatacja z kontrolerem wejścia EC 602-...

Programowanie za pomocą PRI 602-... USB lub PRI 602-... i PRS 602-...

Napięcie elektryczne



Wbudowanie, montaż i prace serwisowe na urządzeniach elektrycznych może wykonywać jedynie uprawniony elektryk.

Przewody instalacyjne

Do instalacji można wykorzystać przewody telekomunikacyjne lub słaboprądowe:

J-Y(St)Y	Przewody typu para skręcona, ekranowane
A2Y(St)2Y	Kabel telekomunikacyjny w ziemi

Zasięg

Sieć przewodów ułożona przy wykonywaniu magistrali Vario nie powinna przekraczać 2000 m.

Rezystancja pętli (przewód doprowadzający i powracający pomiędzy modułem funkcyjnym i jednostką sterującą) nie może przekroczyć 20 omów.

Zasięg między transformatorem i czytnikiem FPM jest ograniczony do 130 m przy przekroju żył przewodów 0,8 mm.

Zasilanie napięciem składników magistrali Vario-Bus odbywa się za pomocą osobnego transformatora TR 602-...

Należy zapewnić, żeby napięcie zasilające na każdym urządzeniu przy maksymalnym poborze prądu w żadnym momencie nie spadło poniżej 9 V AC.

1 Płyta przyłączeniowa

W przypadku natynkowych stacji zewnętrznych: Podłączenie nie przez płyty przewodów przyłączeniowych, lecz analogicznie do Siedle Vario przez bloki zaciskowe.

Podłączenie zacisków

bv, cv	Napięcie zasilania 12 V AC
Da, Db	Magistrala Vario
S1, S2	Zestyk zwierny 24 V, 2 A

Instalacja

2 Schemat połączeń do pracy samodzielnej (stand-alone)

3 Schemat połączeń do eksploatacji magistrali Vario z EC 602-...

Dane techniczne

napięcie robocze: 12 V AC
prąd roboczy: maks. 250 mA
typ styku: zestyk zwierny 24 V, 2 A
czas przełączania: 3 sek.
stopień ochrony: IP 54
temperatura otoczenia:
-20 °C do +55 °C
Wysokość montażu (mm): 17
wymiary (mm) szer. x wys. x gł.:
99 x 99 x 43

Moduł czytnika odcisków palców FPM 611-... to system kontroli dostępu, który jest stosowany w trybie stand alone (instalacja samodzielna) oraz w magistrali Vario Siedle.

System ten wykorzystuje wczytany odcisk palców do załączania funkcji (np. elektrozaczep drzwiowy).
Możliwe jest zarządzanie w każdym trybie pracy maksymalnie 100 uczestnikami (możliwe do wczytania palce użytkowników).

Tryb magistrali Vario

W trybie pracy z magistralą wczytywaniu/usuwanie odcisków palców odbywa się za pomocą interfejsu programowania PRI 602-..., oprogramowania programującego PRS 602-... i komputera PC kompatybilnego z systemem IBM. Obsługa i procedury robocze zostały opisane w instrukcji programowania modułu EC 602-...

Inicjalizacja

Urządzenie uruchamia się automatycznie po doprowadzeniu napięcia. Migające na zmianę diody LED lewe i prawe sygnalizują rozruch, kończący się z reguły po mniej więcej 10 sekundach.

Po uruchomieniu urządzenie przechodzi w jeden z trzech stanów:

- A) Gotowość do pracy
- B) Tryb uczenia
- C) Stan błędu

A) Dioda LED prawa (zielona) świeci ciągle: Rozruch OK; nauczono już odczytu palców: Gotowość do pracy.

B) Dioda LED lewa (czerwona) świeci ciągle:
Rozruch OK; nie nauczono jeszcze odczytu żadnych palców: Tryb uczenia.

C) Dioda LED lewa (czerwona) miga i dioda LED prawa (zielona) świeci: Niewłaściwy rozruch (np. nieprawidłowy adres, uszkodzenie sprzętu): Stan błędu.

Ważne wskazówki

- Przed uruchomieniem modułu czytnika odcisków palców 611-... ustawić żądany tryb pracy.
- Przesławienie przełącznika obrotowego do ustawiania trybu pracy zawsze powoduje skasowanie WSZYSTKICH już nauczonych palców.
- Nie można usunąć pojedynczych palców administratora, głównych i użytkownika. Palce administratora i główne mogą być usuwane tylko w trybie kasowania. Palce użytkowników mogą być również ponadto kasowane w trybie grupy lub WSZYSTKIE razem.
- W pojedynczych przypadkach może się zdarzyć, że palca nie da się wczytać ze względu na brak cech biometrycznych. W takim przypadku należy spróbować użyć innego palca. Dotyczy to głównie dzieci i osób starszych, u których palce mogą nie zostać rozpoznane.

4 Tryb pracy

- Otworzyć klapę z tyłu modułu za pomocą śrubokręta.
- Ustawić żądany tryb roboczy (0 do 9) na przełączniku obrotowym. Po ustawieniu żądanego trybu roboczego zamknąć klapę i ponownie zamontować moduł.

5 Możliwe do ustawienia tryby pracy:

1	Tryb mastera
5	Tryb administratora grupy
9	Tryb administratora
0, 2-4, 6-8	Tryb usuwania

Tryb mastera

(Polożenie przełącznika 1)

- 1 Odcisk palca mastera
- 100 Odcisk palca użytkownika

Tryb administratora grupy

(Polożenie przełącznika 5)

- 1 Odcisk palca administratora grupy
- 5 Odcisk palca mastera grupy
- 100 Palce użytkowników dowolnie

rozdzielone do wszystkich grup (maks. 100 palców użytkowników łącznie).

Tryb administratora

(Polożenie przełącznika 9)

- 1 Odcisk palca administratora
- 5 Odcisk palca mastera
- 100 Odcisk palca użytkownika

Tryb usuwania

(pozycja przełącznika 0, 2-4, 6-8)

- Kasowanie wszystkich palców

Jakie rodzaje odcisków palców występują?

Co można zrobić odciskiem palca?

Każdy palec można wczytywać tylko dla jednego rodzaju.

Odcisk palca użytkownika

- Liczba maks. 100
- Uprawniony do załączania funkcji (np. elektrozaczepek drzwiowego). Tylko palce użytkowników mogą załączyć tę funkcję przełączania.

Odcisk palca mastera

- Uprawniony do wczytywania maks. 100 palców użytkowników.

Odcisk palca administratora

- Liczba maks. 1
- Uprawniony do wczytywania maks. 5 palców głównych.

Odcisk palca administratora grupy

- Liczba maks. 1
- Uprawniony do wczytywania maks. 5 palców głównych grupowych.

Odcisk palca mastera grupy

- Liczba maks. 5
- Uprawniony do wczytywania/kasowania maks. 100 palców użytkowników rozdzielnych na do 5 grup.

Ważne wskazówki

Aby można było dysponować podglądem uprawnień także w późniejszym czasie, należy zanotować palce i osoby w załączonej tabeli palców. Przed wypełnieniem należy tabelę palców odpowiednio skopiować.

6 Prawdopodobnie przeciągnąć palec nad czujnikiem

- W celu rozpoznania palca przez moduł należy przeciągnąć palec nad czujnikiem i wczytać do systemu. Uważać, aby podczas wczytywania odcisku palca prędkość ruchu, położenie i lekki docisk palca były w miarę możliwości stałe.
- Proces wczytywania musi być rozpoczęty w ciągu 10 sekund od chwili aktywacji, w przeciwnym razie moduł FPM 611-... przełączy się z powrotem do stanu pracy.
- Przerwy trwające dłużej niż 15 sekund powodują automatyczne przełączenie do stanu pracy. (Następuje przekroczenie czasu - timeout)

Wczytywanie palców

Ogólna procedura wczytywania palca.



Przeciągnąć palec przez czujnik.

Dioda LED prawa (czerwona) miga przez mniej więcej 3 s. Następnie świeci się dioda LED lewa (czerwona).



Przeciągnąć ponownie palec przez czujnik.

Dioda LED prawa (czerwona) miga przez mniej więcej 3 s. Następnie świeci się dioda LED lewa (czerwona).



Przeciągnąć ponownie palec przez czujnik..

Dioda LED prawa (czerwona) miga przez mniej więcej 3 s. Następnie świeci się dioda LED prawa (zielona).

Jeśli nie można było uzyskać wystarczająco dobrego obrazu, dioda LED lewa (czerwona) będzie migać szybko trzy razy. W takim wypadku powtórzyć procedurę.

Odcisk palca мастера

W tym trybie można nauczyć odczytu palca głównego i maksymalnie 100 palców użytkowników. Pierwszy wczytany palec automatycznie staje się palcem głównym. Tylko palec główny jest uprawniony do nauczania i odczytu palców użytkowników.

- 1 Ustawić tryb pracy 1. Dioda LED lewa (czerwona) świeci. Gotowy do wczytywania palca głównego.
- 2 Wczytać palec główny (patrz Wczytywanie palców). Dioda LED prawa (zielona) świeci. Palec główny został wczytany pomyślnie.
- 3 Przeciągnąć palec główny jeden raz przez czujnik. Dioda LED lewa (czerwona) świeci. Gotowy do wczytywania palców użytkowników
- 4 Wczytać palec użytkownika (patrz Wczytywanie palców). Dioda LED prawa (zielona) świeci. Palec użytkownika został wczytany pomyślnie.
- 5 Powtarzać kroki 3 i 4 do momentu wczytania wszystkich palców użytkowników.

Tryb administratora

W tym trybie można nauczyć odczytu jednego palca administratora, do pięciu palców głównych i do 100 palców użytkowników.

- 1 Ustawić tryb pracy 9. Dioda LED lewa (czerwona) świeci. Gotowy do wczytywania palca administratora.
- 2 Wczytać palec administratora (patrz Wczytywanie palców). Dioda LED prawa (zielona) świeci. Palec administratora został wczytany pomyślnie.
- 3 Przeciągnąć palec administratora jeden raz przez czujnik. Dioda LED lewa (czerwona) świeci. Gotowy do wczytywania palców głównych.
- 4 Wczytać palec główny (patrz Wczytywanie palców). Dioda LED prawa (zielona) świeci. Palec główny został wczytany pomyślnie.
- 5 Powtarzać kroki 3 i 4 do momentu wczytania wszystkich palców głównych. Ewentualnie kontynuować z użyciem palców użytkowników.

6 Przeciągnąć palec główny jeden raz przez czujnik. Dioda LED lewa (czerwona) świeci. Gotowy do wczytywania palców użytkowników.

7 Wczytać palec użytkownika (patrz Wczytywanie palców). Dioda LED prawa (zielona) świeci. Palec użytkownika został wczytany pomyślnie.

8 Powtarzać kroki 6 i 7 do momentu wczytania wszystkich palców użytkowników.

Tryb administratora grupy

W tym trybie można nauczyć odczytu jednego palca administratora grupy, do pięciu palców głównych grupowych i do 100 palców użytkowników z dowolnym podziałem na wszystkie grupy. Łącznie można nauczyć odczytu maksymalnie 100 palców użytkowników.

- 1 Ustawić tryb pracy 5. Dioda LED lewa (czerwona) świeci. Gotowy do wczytywania palca administratora grupy.
- 2 Wczytać palec administratora grupy (patrz Wczytywanie palców). Dioda LED prawa (zielona) świeci. Palec administratora grupy został wczytany pomyślnie.
- 3 Przeciągnąć palec administratora grupy jeden raz przez czujnik. Dioda LED lewa (czerwona) świeci. Gotowy do wczytywania palców głównych grupowych.
- 4 Wczytać palce główne grupowe (patrz Wczytywanie palców). Dioda LED prawa (zielona) świeci. Palec główny grupowy został wczytany pomyślnie.
- 5 Powtarzać kroki 3 i 4 do momentu wczytania wszystkich palców głównych grupowych. Ewentualnie kontynuować z użyciem palców użytkowników.
- 6 Uczenie jednej grupy: Przeciągnąć palec główny grupowy jeden raz przez czujnik. Dioda LED lewa (czerwona) świeci. Gotowy do wczytywania palców użytkowników.
- 7 Wczytać palec użytkownika (patrz Wczytywanie palców). Dioda LED prawa (zielona) świeci. Palec użytkownika został wczytany pomyślnie.

8 Powtarzać kroki 6 i 7 do momentu wczytania wszystkich palców użytkowników.

Tryb usuwania

- 1 Ustawić tryb pracy 0, 2–4, 6–8
- 2 Dioda LED lewa (czerwona) i dioda LED prawa (zielona) migają szybko jednocześnie
- 3 Tryb kasowania aktywny – stan dostawy jest generowany
- 4 Następnie urządzenie uruchamia się ponownie.

Usuwanie odcisku palca użytkownika

Nie można usunąć pojedynczych palców administratora, głównych i użytkownika.

Ważne

Palce należy zawsze wczytywać w ciągu 5 sekund.

- 1 Przeciągnąć palec główny/administratora jeden raz przez czujnik. Następnie urządzenie przechodzi do trybu uczenia. Dioda LED lewa (czerwona) świeci ciągle.
- 2 Przeciągnąć palec główny/administratora drugi raz przez czujnik. Urządzenie sygnalizuje gotowość do pracy. Dioda LED prawa (zielona) świeci ciągle.
- 3 Przeciągnąć palec główny/administratora trzeci raz przez czujnik. Dioda LED lewa (czerwona) i dioda LED prawa (zielona) migają jednocześnie.
- 4 Póki obie diody LED migają, przeciągnąć palec główny/administratora czwarty raz przez czujnik.
- 5 Rozpoczyna się proces kasowania. Wszystkie palce użytkowników zgrupowane jako palec główny/administratora zostaną usunięte.
- 6 Po zakończeniu procesu kasowania urządzenie powraca do gotowości do pracy: Dioda LED prawa (zielona) świeci ciągle.

7 Opis modułu

a Dioda LED lewa (czerwona)

b Dioda LED prawa (zielona)

Wskaźniki diodowe (LED)	Znaczenie
Inicjalizacja	
Dioda LED lewa (czerwona) i dioda LED prawa (zielona) migają na zmianę	Doprowadzono napięcie i następuje uruchomienie urządzenia
Uczenie	
Dioda LED lewa (czerwona) świeci	Moduł jest gotowy do wczytania odcisku palca
Wszystkie diody LED zgaszone	trwa przetwarzanie rozpoznanego odcisku palca
Dioda LED prawa (zielona) miga przez 3 s.	odcisk palca został rozpoznany
Dioda LED lewa (czerwona) miga przez 3 s.	odcisk palca nie został rozpoznany
Dioda LED lewa (czerwona) i dioda LED prawa (zielona) migają szybko jednocześnie	Brak wystarczająco dobrego obrazu palca. Powtórzyć proces uczenia.
Dioda LED prawa (zielona) miga przez 3 s.	Proces uczenia zakończony pomyślnie
Dioda LED lewa (czerwona) miga przez 3 s.	Proces uczenia nie powiódł się i zostanie przerwany (limit czasu, palce już znane, stosowane różne palce itd.)
Tryb kasowania (za pomocą przełącznika adresowego)	
Dioda LED lewa (czerwona) i dioda LED prawa (zielona) migają szybko jednocześnie	Tryb kasowania aktywny – stan dostawy jest generowany
Kasowanie palców użytkowników (w trakcie pracy)	
Dioda LED lewa (czerwona) i dioda LED prawa (zielona) migają szybko jednocześnie	Aktywny tryb kasowania – kasowanie wszystkich palców użytkowników lub grupy
Normalna praca	
Dioda LED prawa (zielona) świeci	Normalny tryb pracy: Urządzenie jest gotowe do pracy i rozpoznaje co najmniej jeden palec
Wszystkie diody LED zgaszone	trwa przetwarzanie rozpoznanego odcisku palca
Dioda LED prawa (zielona) miga przez 3 s.	Wykryto palec: Dostęp
Dioda LED lewa (czerwona) miga przez 3 s.	Nie rozpoznano palca: Brak dostępu
Dioda LED lewa (czerwona) miga szybko	Moduł czytnika odcisków palców jest zablokowany, ponieważ kilka razy wczytano nieuprawniony palec. Blokadę można usunąć poprzez dwukrotne wczytanie uprawnionego palca (tryb pracy). Blokada zostanie automatycznie usunięta po 1 minucie.
Błąd	
Dioda LED lewa (czerwona) miga i dioda LED prawa (zielona) świeci	Ogólny komunikat o błędzie

Область применения

Модуль устройства для считывания отпечатков пальцев в качестве системы управления доступом с функциональным светодиодом. Применяется для:

- Автономной установки
- Эксплуатация с контроллером входа EC 602-...

Программирование производится с помощью PRI 602-... USB или PRI 602-... и PRS 602-...

Электрическое напряжение



Встраивание, монтаж и обслуживание электроприборов разрешается выполнять только квалифицированным электрикам.

Материал для линий электропитания

Для монтажа могут быть использованы телефонные или слаботочные провода:

J-Y(St)Y Провода попарно скрученные, экранированные

A2Y(St)2Y Телефонный заземляющий кабель

Дальность действия

Длина всей проложенной в Vario-Bus магистральной системы не должна превышать 2000 м. Сопротивление петли (прямого и обратного провода между функциональным узлом и устройством управления) не должно превышать 20 Ом.

При диаметре жил 0,8 мм дальность действия между трансформатором и FPM ограничена величиной 130 м. Электропитание компонентов VarioBus осуществляется от отдельного трансформатора TR 602-... Необходимо обеспечить, чтобы напряжение питания при максимальном потреблении тока на каждом приборе никогда не падало ниже 9 В переменного тока.

1 Соединительная монтажная плата

В дверных панелях вызова для открытого монтажа: Подключение не через соединительные печатные платы, а аналогично Siedle Vario через блоки зажимов.

Разводка клемм

bv, cv	Напряжение питания 12 В ~
Da, Db	Система Vario-Bus
S1, S2	Нормально-разомкнутый контакт 24 В, 2 А

Монтаж

- 2 Схема соединений для автономного режима
- 3 Схема подключения для режима работы на шине Vario с EC 602-...

Технические данные

Рабочее напряжение: 12 В ~
 Рабочий ток: макс. 250 МА
 Тип контактов: Замыкающий контакт 24 В, 2 А
 Время переключения: 3 секунды
 Тип защиты: IP 54
 Температура окружающей среды: от -20 °C до +55 °C
 Высота установки (мм): 17
 Размеры (мм) Ш x В x Г: 99 x 99 x 43

Модуль считывателя отпечатков пальцев FPM 611-... представляет собой систему контроля доступа, которая может использоваться как в автономном режиме (независимая система), так и на шине Siedle Vario. В этой системе считанные отпечатки пальцев используются для активирования функции (например, устройства отпирания двери).

Можно в любом режиме управлять до макс. 100 участников (считываемых пальцев-пользователей).

Режим работы по шине Vario

В шинном режиме считывание/стирание пальцев осуществляется с помощью интерфейса программирования PRI 602-..., программы

программирования PRS 602-... и IBM-совместимого ПК. Управление и порядок действий описаны в инструкции по программированию EC 602-...

Инициализация

Устройство инициализируется автоматически после подачи электропитания. Попеременно мигающие светодиоды (слева и справа) сигнализируют о процессе запуска, который заканчивается, как правило, через 10 секунд.

После инициализации устройство переходит в одно из трех состояний:

- A) Готовность к работе
- B) Режим обучения
- C) Состояние неисправности

A) Правый светодиод (зеленый) светится непрерывно: Запуск в порядке; пальцы уже обучены: готовность к работе.

B) Левый светодиод (красный) светится непрерывно: Запуск в порядке; пальцы еще не обучены: режим обучения.

C) Левый светодиод (красный) мигает, а правый светодиод (зеленый) светится: Запуск не удался (например, неправильный адрес, аппаратные неисправности): состояние неисправности.

Важные указания

- Перед вводом FPM 611-... в эксплуатацию настройте требуемый режим работы!
- При смещении поворотного переключателя для настройки режима работы вы этим всегда удаляете ВСЕ уже обученные пальцы.
- Отдельные пальцы-администраторы, мастер-пальцы и пальцы пользователей не могут быть удалены. Пальцы-администраторы и мастер-пальцы могут быть удалены только в режиме удаления. Пальцы пользователей также могут быть удалены во время работы в виде группы или ВСЕ вместе.

- В отдельных случаях пальцы не могут быть считаны вследствие отсутствия характерных биометрических черт. В этом случае попробуйте использовать другой палец. Это преимущественно касается детей и пожилых людей, у которых может быть невозможным считывание хотя бы одного пальца.

4 Режим работы

- С помощью отвертки открыть крышку на задней стороне модуля.
- Поворотным переключателем настроить требуемый режим работы (от 0 до 9). После того, как требуемый режим работы был настроен, закрыть крышку и установить модуль на место.

5 Могут быть настроены следующие режимы работы:

1	Мастер-режим
5	Режим группового администратора
9	Режим администратора
0, 2-4, 6-8 Режим стирания	

Мастер-режим

(Положение переключателя 1)

- 1 Мастер-палец
- 100 Палец-пользователь

Режим группового администратора

(Положение переключателя 5)

- 1 Палец-групповой администратор
- 5 Групповой мастер-палец
- 100 Пальцы пользователей распределены по всем группам произвольным образом (макс. 100 пальцев пользователей в общей сложности).

Режим администратора

(Положение переключателя 9)

- 1 Палец-администратор
- 5 Мастер-палец
- 100 Палец-пользователь

Режим стирания

(положение переключателя 0, 2-4, 6-8)

- Удаление всех пальцев

Какие бывают пальцы?

Что может палец?

Каждый палец может быть считан только для одного вида.

Палец-пользователь

- Количество: макс. 100
- Уполномочен на активирование функции (например, отпирания двери). Только пальцы пользователей могут активировать эту функцию переключения.

Мастер-палец

- Уполномочен на считывание макс. 100 пальцев пользователей.

Палец-администратор

- Количество: макс. 1
- Уполномочен на считывание макс. 5 мастер-пальцев.

Палец-групповой администратор

- Количество: макс. 1
- Уполномочен на считывание макс. 5 групповых мастер-пальцев.

Групповой мастер-палец

- Количество: макс. 5
- Уполномочен на считывание/удаление макс. 100 пальцев пользователей, распределенных на 5 групп.

Важные указания

Для того, чтобы Вы и позднее сохраняли полный обзор предоставленных прав, рекомендуется внести информацию о пальцах и людях в прилагаемую таблицу пальцев. Перед заполнением скопируйте таблицу пальцев.

6 Правильное проведение пальца по сенсору

- Для того, чтобы модуль мог распознать палец, то для считывания его необходимо провести по сенсору. Следите за тем, чтобы при считывании пальца скорость, положение и легкое усилие нажатия оставались, по возможности, неиз-

менными.

- Процесс считывания должен начаться в течение 10 секунд после активирования, т. к. в противном случае FPM 611-... снова переключается в рабочее состояние.
- Перерывы более 15 секунд автоматически включают прибор в рабочее состояние. (тайм-аут)

Считывание пальцев

Общая процедура считывания пальца.



Провести палец по сенсору.

Правый светодиод (зеленый) мигает примерно 3 секунду. Затем загорается левый светодиод (красный).



Повторно провести палец по сенсору.

Правый светодиод (зеленый) мигает примерно 3 секунду. Затем загорается левый светодиод (красный).



Повторно провести палец по сенсору..

Правый светодиод (зеленый) мигает примерно 3 секунду. Затем загорается правый светодиод (зеленый).

Если не удалось получить достаточно хорошее изображение, левый светодиод (красный) быстро мигает три раза. В этом случае необходимо повторить процедуру.

Мастер-палец

В этом режиме можно обучить один мастер-палец и не более 100 пальцев пользователей. Первый считанный палец автоматически становится мастер-пальцем. Только мастер-палец имеет право обучать пальцы пользователей.

1 Настроить режим работы 1. Левый светодиод (красный) светится. Готов к считыванию мастер-пальца.

2 Считать мастер-палец (см. «Считывание пальцев»). Правый светодиод (зеленый) светится. Мастер-палец успешно считан.

3 Провести мастер-палец один раз по сенсору. Левый светодиод (красный) светится. Готов к считыванию пальцев пользователей.

4 Считать палец пользователя (см. «Считывание пальцев»). Правый светодиод (зеленый) светится. Палец пользователя успешно считан.

5 Повторять шаги 3 и 4 до тех пор, пока не будут считаны все пальцы пользователей.

Режим администратора

В этом режиме можно обучить один палец-администратор, до пяти мастер-пальцев и до 100 пальцев-пользователей.

1 Настроить режим работы 9. Левый светодиод (красный) светится. Готов к считыванию пальца-администратора.

2 Считать палец-администратор (см. «Считывание пальцев»). Правый светодиод (зеленый) светится. Палец-администратор успешно считан.

3 Провести палец-администратор один раз по сенсору. Левый светодиод (красный) светится. Готов к считыванию мастер-пальца.

4 Считать мастер-палец (см. «Считывание пальцев»). Правый светодиод (зеленый) светится. Мастер-палец успешно считан.

5 Повторять шаги 3 и 4 до тех пор, пока не будут считаны все мастер-пальцы. Или продолжить считывание пальцев пользователей.

6 Провести мастер-палец один раз по сенсору. Левый светодиод (красный) светится. Готов к считыванию пальцев пользователя.

7 Считать палец пользователя (см. «Считывание пальцев»). Правый светодиод (зеленый) светится.

Палец пользователя успешно считан.

8 Повторять шаги 6 и 7 до тех пор, пока не будут считаны все пальцы пользователей.

Режим группового администратора

В этом режиме можно обучить один групповой палец-администратор, до пяти групповых мастер-пальцев и до 100 пальцев-пользователей, произвольным образом распределенных по всем группам. В общей сложности можно обучить не более 100 пальцев пользователей.

1 Настроить режим работы 5. Левый светодиод (красный) светится. Готов к считыванию группового пальца-администратора.

2 Считать групповой палец-администратор (см. «Считывание пальцев»). Правый светодиод (зеленый) светится. Групповой палец-администратор успешно считан.

3 Провести групповой палец-администратор один раз по сенсору. Левый светодиод (красный) светится. Готов к считыванию группового мастер-пальца.

4 Считать групповой мастер-палец (см. «Считывание пальцев»). Правый светодиод (зеленый) светится. Групповой мастер-палец успешно считан.

5 Повторять шаги 3 и 4 до тех пор, пока не будут считаны все групповые мастер-пальцы. Или продолжить считывание пальцев пользователей.

6 Обучение группы: Провести групповой мастер-палец один раз по сенсору. Левый светодиод (красный) светится. Готов к считыванию пальцев пользователя.

7 Считать палец пользователя (см. «Считывание пальцев»). Правый светодиод (зеленый) светится. Палец пользователя успешно считан.

8 Повторять шаги 6 и 7 до тех пор, пока не будут считаны все пальцы пользователей.

Режим стирания

1 Настройка режима работы 0, 2-4, 6-8

2 Левый светодиод (красный) и правый светодиод (зеленый) мигают часто одновременно

3 Режим удаления активный – восстанавливается состояние при поставке

4 Затем устройство перезагружается.

Стирание пальца-пользователя

Отдельные пальцы-администраторы, мастер-пальцы и пальцы пользователей не могут быть удалены.

Важно

Всегда считывать пальцы в течение 5 секунд.

1 Провести мастер-палец/палец-администратор один раз по сенсору. После этого устройство переходит в режим обучения. Левый светодиод (красный) светится непрерывно.

2 Второй раз провести мастер-палец/палец-администратор по сенсору. Устройство сигнализирует о готовности к работе. Правый светодиод (зеленый) светится непрерывно.

3 Третий раз провести мастер-палец/палец-администратор по сенсору. Левый светодиод (красный) и правый светодиод (зеленый) мигают одновременно

4 В то время, пока оба светодиода еще мигают, четвертый раз провести мастер-палец/палец-администратор по сенсору.

5 Начинается процесс удаления. Все пальцы пользователей, сгруппированные под мастер-пальцем/пальцем-администратором, удаляются.

6 После завершения процесса удаления устройство возвращается в состояние готовности к работе: Левый светодиод (зеленый) светится непрерывно.

7 Описание модуля

a Левый светодиод (красный)

b Правый светодиод (зеленый)

Светодиодные индикаторы	Значение
Инициализация	
Левый светодиод (красный) и правый светодиод (зеленый) мигают попеременно	Было подано напряжение, и устройство инициализируется
Обучение	
Левый светодиод (красный) светится	Модуль готов к считыванию пальца
Все светодиоды выключены	обрабатывается распознавание пальца
Правый светодиод (зеленый) мигает 3 секунды	палец был распознан
Левый светодиод (красный) мигает 3 секунды	палец не был распознан
Левый светодиод (красный) и правый светодиод (зеленый) мигают часто одновременно	Недостаточно хорошее изображение пальца. Повторить процесс обучения.
Правый светодиод (зеленый) мигает 3 секунды	Процесс обучения успешно завершен
Левый светодиод (красный) мигает 3 секунды	Процесс обучения не увенчался успехом и отменяется (тайм-аут, пальцы уже известны, используются разные пальцы и т. д.)
Режим удаления (через адресный переключатель)	
Левый светодиод (красный) и правый светодиод (зеленый) мигают часто одновременно	Режим удаления активный – восстанавливается состояние при поставке
Удаление пальцев пользователей (во время работы)	
Левый светодиод (красный) и правый светодиод (зеленый) мигают часто одновременно	Режим удаления активен – удаляются пальцы всех пользователей или пальцы пользователей одной группы
Нормальный режим работы	
Правый светодиод (зеленый) светится	Нормальное рабочее состояние: Устройство готово к работе и распознает по крайней мере один палец
Все светодиоды выключены	обрабатывается распознавание пальца
Правый светодиод (зеленый) мигает 3 секунды	Палец распознан: Доступ
Левый светодиод (красный) мигает 3 секунды	Палец не распознан: Доступа нет
Левый светодиод (красный) мигает часто	FPM заблокирован, т. к. несколько раз подряд был считан отпечаток пальца постороннего человека. Блокировка может быть отменена путем двукратного считывания пальца человека, имеющего право доступа (рабочее состояние). Блокировка автоматически снимается через 1 минуту.
Ошибка	
Левый светодиод (красный) мигает, а правый светодиод (зеленый) светится	Общее сообщение о неисправности

SSS SIEDLE

S. Siedle & Söhne
Telefon- und Telegrafengeräte OHG

Postfach 1155
78113 Furtwangen
Bregstraße 1
78120 Furtwangen

Telefon +49 7723 63-0
Telefax +49 7723 63-300
www.siedle.de
info@siedle.de

© 2012/05.21
Printed in Germany
Best. Nr. 200037074-02