

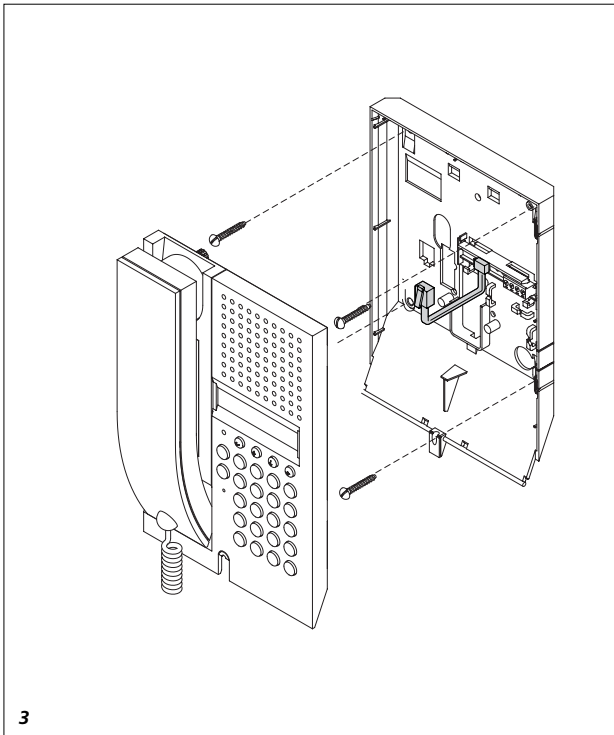
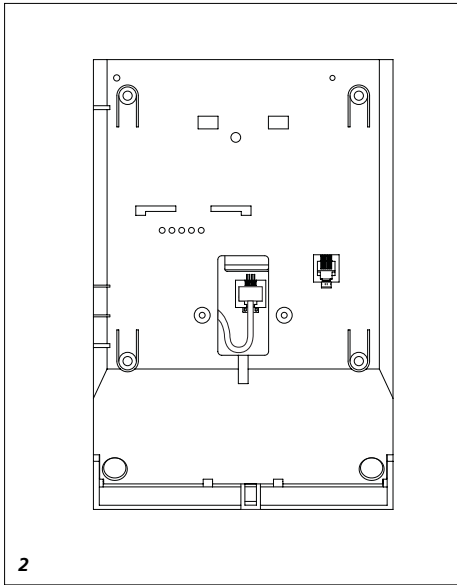
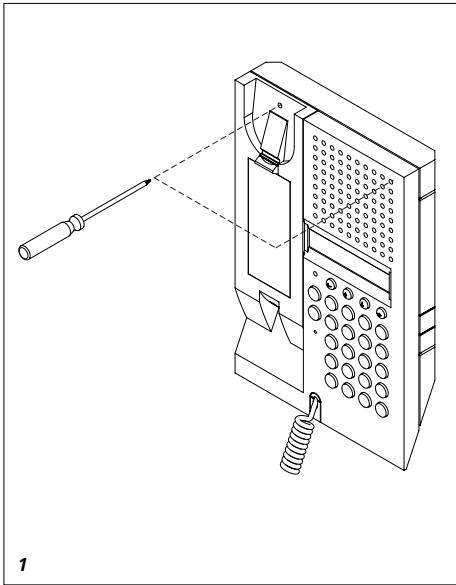


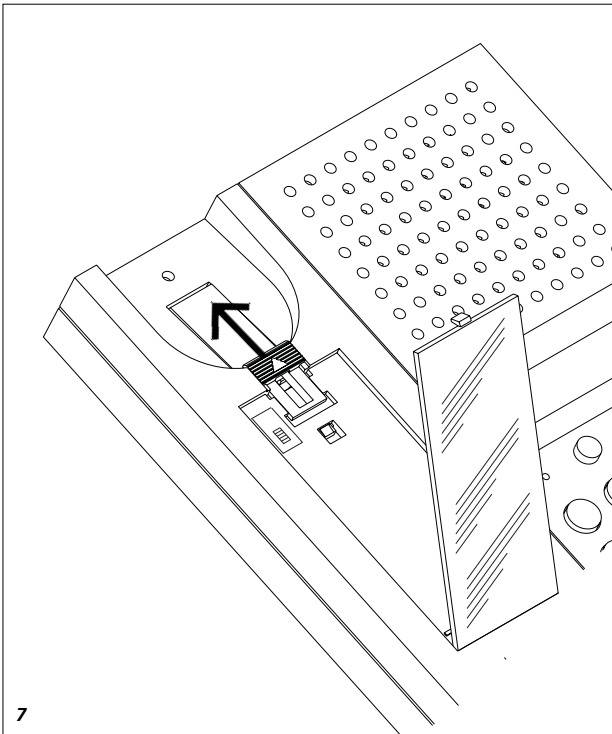
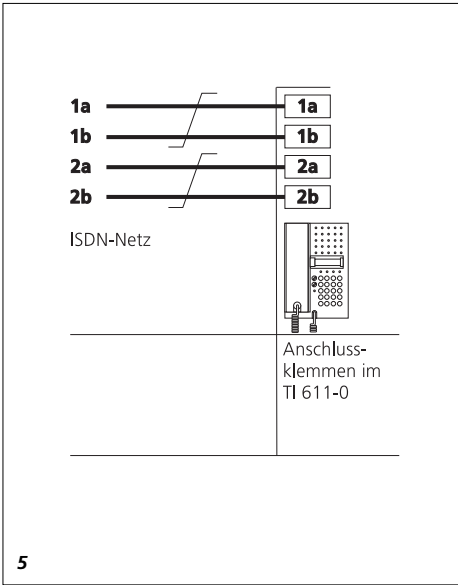
Systemtelefon ISDN
TI 611-0

System telephone ISDN
TI 611-0

Téléphone système RNIS
TI 611-0

Systeemtelefoon ISDN
TI 611-0





Anwendung

Systemtelefon ISDN TI 611-0 in Wandausführung für den Anschluss an das ISDN Telefonnetz nach dem EDSS 1 Standard bzw. an den internen S0-Bus von TK-Anlagen.

Gehäuse aus schlagfestem, antistatischem Kunststoff mit 10-er Tastatur, Rückfrage- und Wahlwiederholungstaste sowie integriertem digitalem Anrufbeantworter.

Funktionstasten für:

Türöffner, Licht schalten, Lauthören und Mikrofon-Stummschalten.

Display für die Anzeige der gewählten Rufnummer, Zeit/Gebühren oder Bedienerführung, 2-zeilig.

Es kann an denjenigen digitalen europäischen Telefonnetzen betrieben werden, die dem EDSS 1 Standard entsprechen.

Geeignet zum Ausbau mit 1 Multifunktions-Modul MFM/TI 611-0 (zum Speichern und Abrufen von Rufnummern, Codekurzwahl, Schalt- und Steuerbefehlen etc.) sowie eines Monitors MOM/MOC/MOCT 711-...

Die Ansteuerung des Monitors erfolgt nicht vom Systemtelefon TI 611-..., sondern ist separat vorzunehmen.

Mit entsprechendem Zubehör als Unterputz- oder Tischgerät einsetzbar.

Montage

1 Systemtelefon ISDN TI 611-0 wie dargestellt öffnen.

2 Westernstecker durch Niederdrücken der Rastnase an der Leiterplatte des Systemtelefons abziehen.

3 Anschlussdrähte durch die Kabeleinführung des Gehäuse-Unterteils einziehen und Gehäuse-Unterteil auf der Wand befestigen.

4 Bei UP- oder in Tischversion siehe entsprechende Produktinformationen ZUR 611-... bzw. ZT/TI 611-0.

5 Systemtelefon ISDN TI 611-0 nach entsprechendem Außenschaltplan anschließen.

Anschluss an das öffentliche Fernsprechnetz ISDN.

6 Westernstecker des Systemtelefon-Unterteils auf der Telefonleiterplatte stecken und Gehäuseteile verschliessen.

7 Öffnen des Beschriftungsfeldes und Schrifteinlage beschriften

8 Programmierung des Systemtelefones ISDN TI 611-0 siehe beiliegende Bedienungsanleitung.

Achtung

Telefonieren in der Badewanne/Naßzelle kann lebensgefährlich sein.

Werden die Fernmeldeanlagen durch Starkstromeinrichtungen beeinflusst, können die Spannungen im Telefon im Extremfall auf mehr als 200 V ansteigen.

Falls das Telefon ins Wasser fällt, droht ein tödlicher Stromschlag.

In trockenen Räumen besteht jedoch keine Gefahr.

Application

System telephone ISDN TI 611-0 in wall-mounted version for connection to the ISDN telephone network according to the EDSS 1 standard / to the internal S0 bus and TC systems. Impact-resistant, antistatic plastic housing with decimal keypad, confer and dial repeat button as well as integrated answering machine.

Function keys for:

Door release, light switch, speakerphone, handsfree and microphone silencing.

2-line display for indication of dialled call number, charges/time or operating instructions. It can be operated in digital European telephone networks which comply with the EDSS 1 Standard.

Suitable for upgrading with a maximum of 1 multifunction module MFM/TI 611-0 (for storing and accessing call numbers, short dial numbers, switching and control commands etc.) and with a monitor MOM /MOC/MOCT 711-...

The monitor is triggered not from the System telephone ISDN TI 611-0 but must be effected separately.

Can be used with suitable accessories as a flush-mounted or table-top unit.

Mounting

1 Open the System telephone ISDN TI 611-0 as indicated.

2 Pull away the Western plug by pressing down the locating lug on the circuit board of the system telephone.

3 Draw the connecting wires through the cable grommet of the housing base and fix the housing base onto the wall.

4 For the flush mounted or table version, see the relevant product information ZUR 611-... or ZT/TI 611-0.

5 Connect the System telephone ISDN TI 611-0 in accordance with the relevant external circuit diagram. Connect to the public telephone ISDN network.

Français

Montage

6 Insert the Western plug of the System telephone base into its position on the telephone circuit board and close the housing components.

7 *Open the inscription field and write the required inscription*

8 To program the System telephone ISDN TI 611-0, see the enclosed operating instructions.

Caution

Telephoning in the bathtub/wet atmospheres can be fatal.

If telecommunication systems are influenced by heavy current devices, voltages in the telephone can increase to more than 200 V.

Should the telephone fall into water, the chances of receiving a fatal electric shock cannot be ruled out.

However, there is no danger in dry rooms.

Application

Téléphone système RNIS TI 611-0 en version murale pour le branchement au réseau téléphonique RNIS selon le standard EDSS 1 ou au bus SO interne d'installations de télécommunication.

Boîtier en plastique antistatique résistant aux chocs avec clavier à 10 touches, touche de mise en attente et de répétition du numéro composé, et répondeur téléphonique numérique intégré.

Touches de fonctions pour:

Gâche électrique, mise en service de la lumière, écoute amplifiée et désactivation du microphone.

Ecran pour l'affichage du numéro appelé, du temps/des taxes ou textes d'aide à l'utilisation, sur 2 lignes. Peut être utilisé sur les réseaux téléphoniques européens numériques qui satisfont au standard EDSS 1.

Approprié pour le branchement de max.1 module multifonctions MFM/TI 611-0. (pour la mémorisation et l'affichage de numéros d'appel, numéros codés, instructions de commande et de commutation, etc.) et d'un moniteur MOM/MOC/MOCT 711-... .

Le moniteur n'est pas commandé par le téléphone système RNIS TI 611-0, mais séparément.

Avec accessoires correspondants, utilisable en appareil encastré ou sur table.

Montage

1 *Ouvrir le téléphone système RNIS TI 611-0 comme illustré*

2 *Enlever la prise Western en poussant vers la bas le tenon d'arrêt sur la plaque imprimée du téléphone système.*

3 *Passer les fils de branchement à travers l'orifice de l'élément inférieur du boîtier et fixer l'élément inférieur du boîtier contre le mur.*

4 En cas de montage encastré ou sur table, voir informations produit correspondantes ZUR 611-... ou ZT/TI 611-0.

5 *Brancher le téléphone système conformément au schéma de branchement extérieur correspondant*
Branchement sur le réseau téléphonique public RNIS.

6 Enfiler la prise Western de l'élément inférieur du téléphone système sur la plaque imprimée du téléphone et fermer les éléments du boîtier.

7 *Ouvrir le cache transparent et retirer l'étiquette pour effectuer vos inscriptions.*

8 Programmation du téléphone système RNIS TI 611-0, voir mode d'emploi ci-joint.

Attention

Téléphoner dans la baignoire ou dans la douche peut être mortel.

Si les installations de télécommunications sont influencées par des installations à courant fort, les tensions dans le téléphone peuvent atteindre jusqu'à 200 V.

Si le téléphone tombe à l'eau, vous risquez une électrocution mortelle. Par contre, il n'y a aucun danger dans les locaux secs.

Montage

Toepassing

Systeemtelefoon ISDN TI 611-0 in wanduitvoering voor aansluiting op het ISDN telefoonnet volgens de EDSS 1 standaard resp. op de interne S0-bus van telefooncentrales. Behuizing van slagvast, antistatische kunststof met 10-cijferig toetsenbord, doorverbind/ruggespraak- en kiesherhalingstoets alsmede ingebouwd digitaal antwoordapparaat.

Funcietoetsen voor:

deuropener, licht schakelen, luisteren via luidspreker en microfoonuitschakeling.

Display voor het weergeven van het gekozen telefoonnummer, tijd/kosten of bedieninstructies, 2-rege-
lig.

Het kan gebruikt worden op de digitale Europese telefoonnetten die voldoen aan de EDSS 1 standaard.

Het toestel is geschikt voor uitbreiding met 1 multifunctiemodule (voor het opslaan en opvragen van telefoonnummers, verkort kiezen, schakel-, stuurcommando's, enzovoort) en een monitor MOM/MOC/MOCT 711-... .

De monitor wordt niet door de systeemtelefoon TI 611-0 aangestuurd, maar moet separaat aangestuurd worden.

Met desbetreffend toebehør als inbouw- of tafoltoestel te gebruiken.

Montage

1 De systeemtelefoon ISDN TI 611-0 openen zoals is aangegeven.

2 De connector door het wegdrukken van het weerhaakje aan het printplaatje van het toestel lostrekken.

3 Aansluitdraden door de kabelinvoer van de bodemplaat voeren en de bodemplaat op de muur bevestigen.

4 Bij inbouw- of tafelluitvoering, zie de betreffende productinformatie ZUR 611 -... respectievelijk ZT/TI 611-0.

5 De systeemtelefoon ISDN TI 611-0 volgens Schema aansluiten op:

het openbare ISDN telefoonnet

6 De connector van de onderplaat van het toestel op de telefoonprintplaat steken en de behuizing vastzetten.

7 Open het tekstvenster en noteer de gegevens op het tekstplaatje.

8 Programmeer de systeemtelefoon ISDN TI 611-0, zie hiervoor de bijgeleverde gebruiksaanwijzing.

Waarschuwing:

Telefoneren in bad/natte ruimte kan levensgevaarlijk zijn.

Mocht de telefooninstallatie worden beïnvloed door een sterkstroomsysteem, dan kunnen de spanningen in het toestel tot boven de 200 Volt komen.

Als het toestel in het water valt, is dit levensgevaarlijk.

In droge ruimten bestaat geen enkel gevaar.

SSS SIEDLE

S. Siedle & Söhne
Telefon- und Telegrafenerke
Stiftung & Co

Postfach 1155
D-78113 Furtwangen
Bregstraße 1
D-78120 Furtwangen

Telefon +49 (0) 7723/63-0
Telefax +49 (0) 7723/63-300
www.siedle.de
info@siedle.de

©2002/09.02
Printed in Germany
Best. Nr. 0-1101/032613