

**Umschaltgerät**

UG 503-0

**Switching unit**

UG 503-0

**Appareil de commutation**

UG 503-0

**Apparecchio  
di commutazione**

UG 503-0

**Omschakelapparaat**

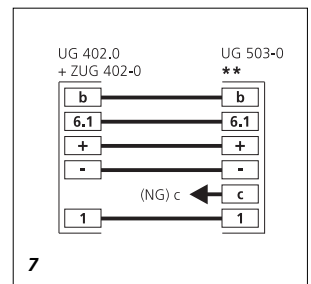
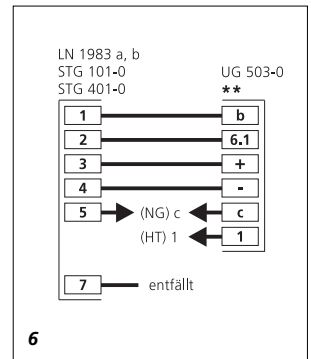
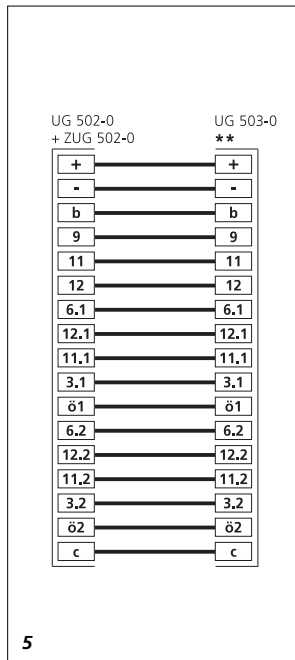
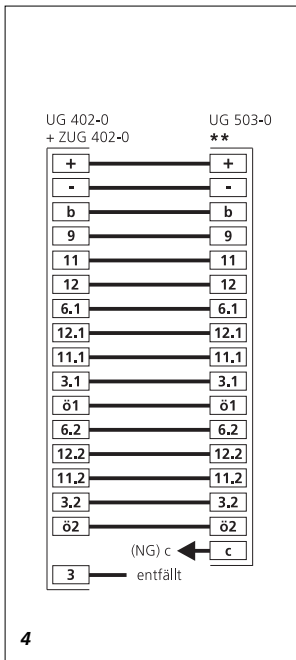
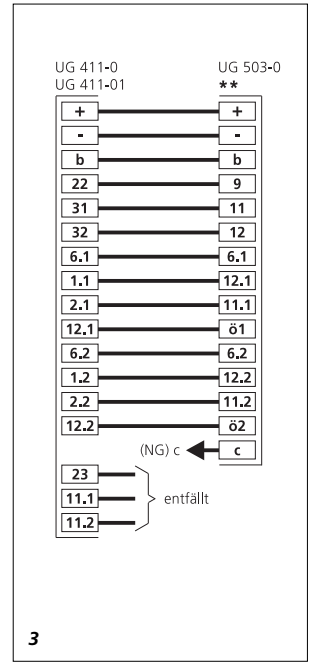
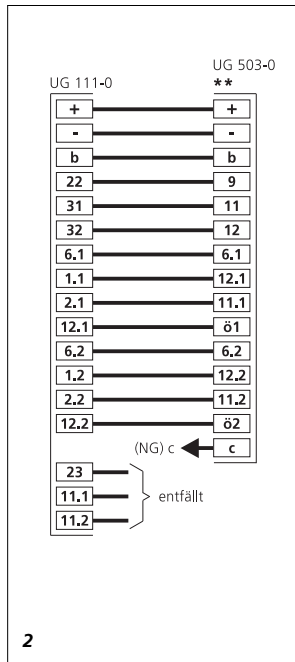
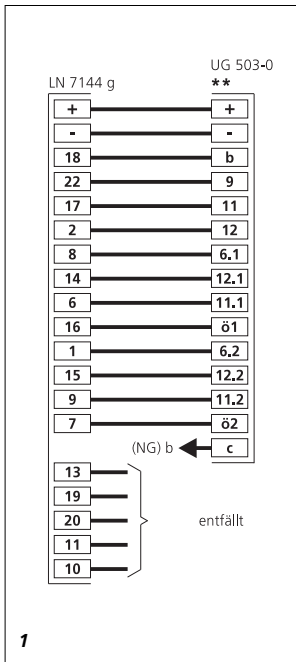
UG 503-0

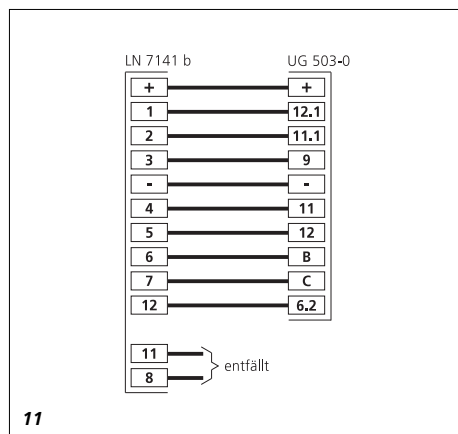
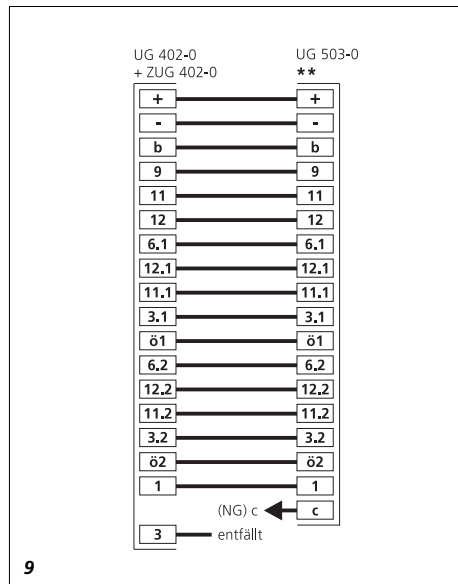
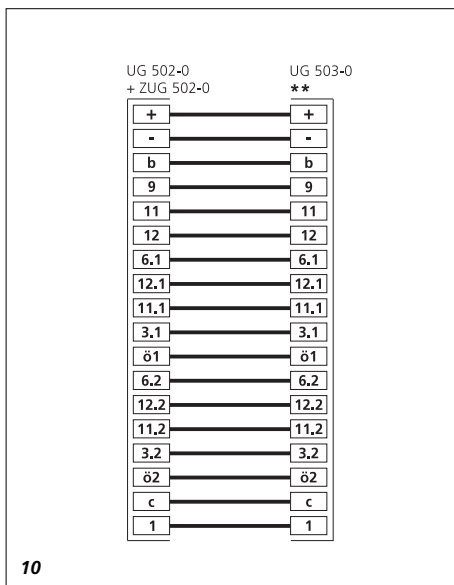
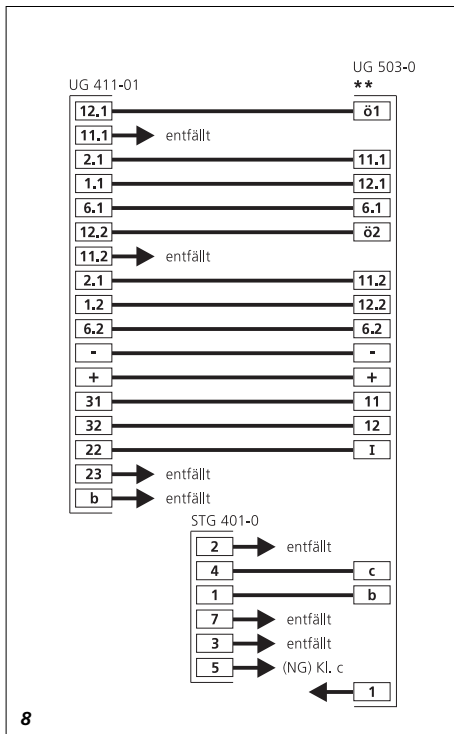
**Omkoblingsenhed**

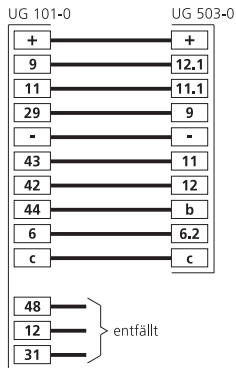
UG 503-0

**Omkopplingsapparat**

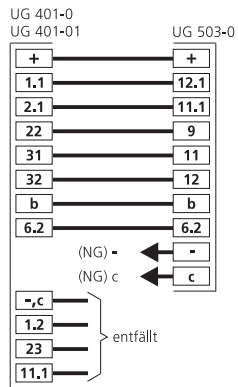
UG 503-0



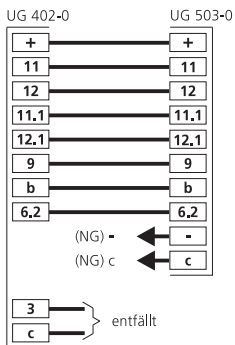




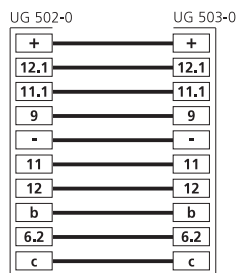
12



13

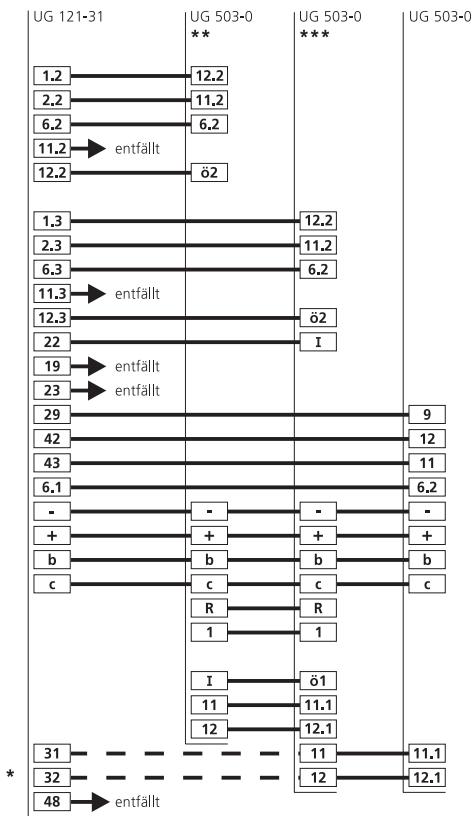


14

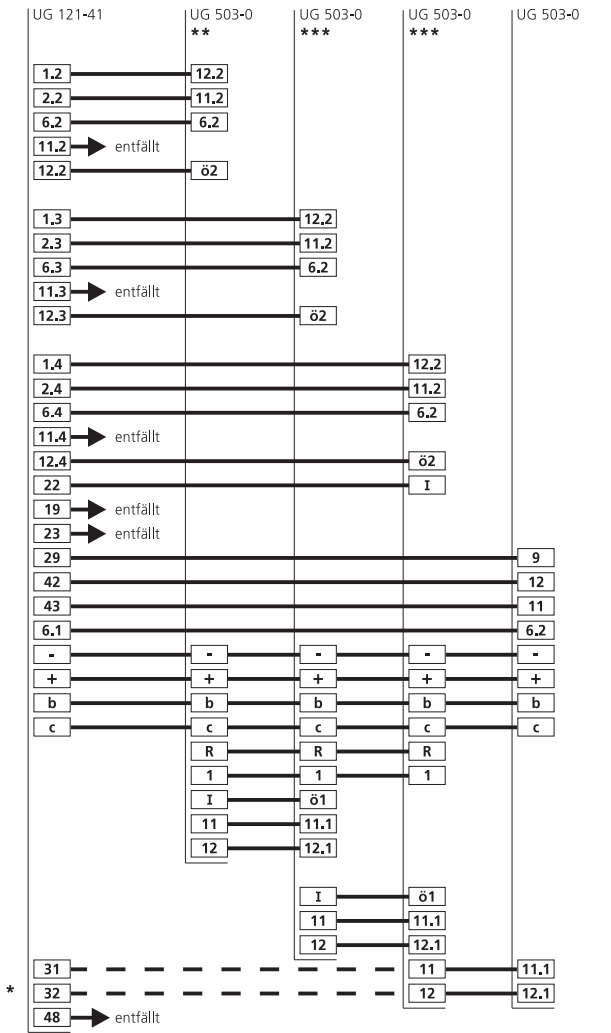


15

erforderliche Ersatzgeräte



erforderliche Ersatzgeräte



## Montage

Das Umschaltgerät UG 503-0 ist 100% rückwärtskompatibel zum UG 502-0. Bei Bedarf kann das UG 503-... umgerüstet werden für die Funktionsart "UG 502-0 mit ZUG 502-...". Dazu muss die Internkarte IK/UG 503-0 vom Stecksockel "Intern" abgezogen und auf den Stecksockel "ZUG-Funktion" wieder gesteckt werden. Es ist keine Änderung der Installation erforderlich.

### Anwendung

Das UG 503-... kann, als Ersatzgerät, in alle Anlagen mit früheren Umschalt- und/oder Steuergeräten eingesetzt werden.

Als Ersatzgerät, in Anlagen mit mehreren Türlautsprechern oder in mithörgesperrten Anlagen, muss das UG 503-... umgerüstet werden. Nach der Umrüstung des UG 503-... arbeitet das Gerät mit der ZUG-Funktion.

### Auslieferungszustand

Im Auslieferungszustand ist das Umschaltgerät UG 503-... für Anlagen mit interner Haustelesonie nach AS 2/70-... ausgelegt.

### Umrüsten \*\* (ZUG-Funktion)

Um das UG 503-... umzurüsten, muss das Gehäuse geöffnet werden. Im Gehäuse ist auf der Grundleiterplatte eine Intern-Karte IK/UG 503-0 gesteckt. Diese IK/UG 503-0 vom Stecksockel "Intern" abziehen und auf dem Stecksockel "ZUG-Funktion" wieder einstecken. Gehäuseoberteil wieder aufsetzen und verschrauben.

### Umrüsten \*\*\*

#### (Internkarte entfernen)

Um die Intern-Karte IK/UG 503-... aus dem UG 503-... zu entfernen, muss das Gehäuse geöffnet werden. IK/UG 503-... auf der Grundleiterplatte entfernen, Gehäuseoberteil wieder aufsetzen und verschrauben.

### Austausch früherer Geräte

Bei Austausch früherer Umschalt- oder Steuergeräte muss das Netzgerät NG 402-02/03 eingesetzt werden. Am Netzgleichrichter NG 402-02/03 muss zwischen Klemme "c" und "-" eine Brücke eingelegt werden.

### Gegenüberstellungen

#### **1 - 5 Umschaltgeräte in einfachen Anlagen mit 2 Türlautsprechern AS-2/50-2.**

*Beim Austausch früherer Umschaltgeräte muss auch der Netzgleichrichter NG 402-02/03 eingesetzt werden. Am Netzgleichrichter Brücke zwischen "c" und "-" einlegen.*

#### **6 - 10 Umschaltgeräte in mithörgesperrten Schaltungen AS-2/60-...**

*Beim Austausch früherer Umschaltgeräte muss auch der Netzgleichrichter NG 402-02/03 eingesetzt werden. Am Netzgleichrichter Brücke zwischen "c" und "-" einlegen.*

#### **11 - 15 Umschaltgeräte in Schaltungen der internen Kommunikation AS-2/70-...**

*Beim Austausch früherer Umschaltgeräte muss auch der Netzgleichrichter NG 402-02/03 eingesetzt werden. Am Netzgleichrichter Brücke zwischen "c" und "-" einlegen.*

#### **16 Gegenüberstellung in kombinierten Anlagen mit 2 Türlautsprechern**

*Beim Einsatz der UG 503-0 muss auch der Netzgleichrichter NG 402-02/03 eingesetzt werden. An den Türlautsprechern ist keine "Besetzt- Anzeige" möglich. Die Klemmen 31 und 32 werden nur bei Gruppenanlagen (AS-2/90-...) benötigt.*

#### **17 Gegenüberstellung in kombinierten Anlagen mit 3 Türlautsprechern**

*Beim Einsatz des UG 503-... muss auch der Netzgleichrichter NG 402-02/03 eingesetzt werden. An den Türlautsprechern ist keine "Besetzt- Anzeige" möglich. \* Die Klemmen 31 und 32 werden nur bei Gruppenanlagen (AS-2/90-...) benötigt.*

## Montage

Switching unit UG 503-0 is 100% downward compatible with the UG 502-0. If required, the UG 503-... can be converted for the function mode "UG 502-0 with ZUG 502-...". For this purpose, the internal card IK/UG 503-0 can be pulled off the "internal" plug-in socket and plugged back into the "ZUG function" socket. There is no need to change the installation.

### Application

As a replacement unit, the UG 503-... can be used in all systems with earlier switching and/or control device models. As a replacement unit in systems with several door loudspeakers, or in systems with audio privacy, the UG 503-... has to be converted. After converting the UG 503-..., the device operates with the ZUG function.

### Status on delivery

In the as-delivered status, the switching unit UG 503-... is configured for systems with internal in-house telephony in accordance with AS 2/70-... .

### Conversion \*\* (ZUG function)

In order to convert the UG 503-... the housing must first be opened. An internal card IK/UG 503-0 is plugged into the motherboard in the housing. Pull this IK/UG 503-0 "internally" off the plug-in socket and plug it back into the "ZUG function" socket. Replace the housing lid and screw into place.

### Conversion \*\*\*

#### (removing the internal card)

In order to remove the internal card IK/UG 503-... from the UG 503-... the housing must first be opened. Remove the IK/UG 503-... on the motherboard, replace the housing lid and screw into place.

### Replacing earlier device models

When replacing earlier switching or control units, the line rectifier NG 402-02/-03 must be used. A jumper must be inserted between terminal "c" and "-" at the line rectifier NG 402-02/-03.

### Comparisons

#### **1 - 5 switching units in simple systems with 2 door loudspeakers AS-2/50-2.**

*When exchanging earlier switching unit models, the line rectifier NG 402-02/-03 must also be used. Insert a jumper between terminal "c" and "-" in the line rectifier.*

#### **6 - 10 switching units in AS-2/60-... circuits with audio privacy function.**

*When replacing earlier switching units, the line rectifier NG 402-02/-03 must be used. A jumper must be inserted between terminal "c" and "-" at the line rectifier.*

#### **11 - 15 switching units in internal communication circuits AS-2/70-...**

*When replacing earlier switching units, the line rectifier NG 402-02/-03 must be used. A jumper must be inserted between terminal "c" and "-" at the line rectifier.*

#### **16 Comparison in combined systems with 2 door loudspeakers**

*When using the UG 503-0 the line rectifier NG 402-02/-03 must also be used. No "engaged" display is possible at the door loudspeaker. Terminals 31 and 32 are only required in group systems (AS-2/90-...).*

#### **17 Comparison in combined systems with 3 door loudspeakers**

*When using the UG 503-0 the line rectifier NG 402-02/-03 must also be used. No "engaged" display is possible at the door loudspeaker. Terminals 31 and 32 are only required in group systems (AS-2/90-...).*



L'appareil de commutation UG 503-0 est rétrocompatible à 100% avec l'UG 502-0. En cas de besoin, l'UG 503-... peut être adapté au mode de fonctionnement "UG 502-0 avec ZUG 502-...". A ces fins, il faut retirer la carte interne IK/UG 503-0 du socle enfichable "Interne" et la réenficher sur le socle enfichable "Fonction ZUG". Aucune modification n'a à être apportée à l'installation.

#### Application

L'UG 503-... peut, en tant qu'appareil de rechange, être monté dans toutes les installations équipées d'anciens appareils de commutation et/ou de commande.

En tant qu'appareil de rechange, dans des installations comportant plusieurs portiers ou dans des installations avec secret d'écoute, l'UG 503-... doit être adapté. Après adaptation de l'UG 503-..., l'appareil travaille avec la fonction ZUG.

#### Etat à la livraison

A l'état à la livraison, l'appareil de commutation UG 503-... est conçu pour les installations comportant une téléphonie interne selon AS 2/70-...

#### Adaptation \*\* (fonction ZUG)

Pour adapter l'UG 503-... , il faut ouvrir le boîtier. Dans le boîtier se trouve une carte interne IK/UG 503-0 enfichée sur la carte de circuits imprimés de base. Retirer cette IK/UG 503-0 socle enfichable "Interne" et la ré-enficher sur le socle enfichable "Fonction ZUG". Remettre en place la partie supérieure du boîtier et la visser.

#### Adaptation \*\*\*

##### (retrait de la carte interne)

Pour retirer la carte interne IK/UG 503-... de l'UG 503-..., il faut ouvrir le boîtier. Retirer IK/UG 503-... se trouvant sur la carte de circuits imprimés de base, remettre en place la partie supérieure du boîtier et la visser.

#### Remplacement d'appareils anciens

Lorsque l'on remplace des appareils de commutation ou de commande anciens, il faut mettre en place le bloc d'alimentation NG 402-02/03. Sur le redresseur secteur NG 402-02/03, il faut introduire un pont entre les bornes "c" et "-".

#### Comparaisons

##### **1 - 5 Appareils de commutation dans des installations simples comportant 2 portiers AS-2/50-2.**

*Lorsque l'on remplace des appareils de commutation anciens, il faut également mettre en place le redresseur secteur NG 402-02/03. Sur le redresseur secteur, introduire un pont entre "c" et "-".*

##### **6 - 10 Appareils de commutation dans des montages avec secret d'écoute AS-2/60-...**

*Lorsque l'on remplace des appareils de commutation anciens, il faut également mettre en place le redresseur secteur NG 402-02/03. Sur le redresseur secteur, introduire un pont entre "c" et "-".*

##### **11 - 15 Appareils de commutation dans des montages de la communication interne AS-2/70-...**

*Lorsque l'on remplace des appareils de commutation anciens, il faut également mettre en place le redresseur secteur NG 402-02/03. Sur le redresseur secteur, introduire un pont entre "c" et "-".*

##### **16 Comparaison dans installations combinées comportant 2 portiers**

*Lorsque l'on utilise l'UG 503-0, il faut également mettre en place le redresseur secteur NG 402-02/03. Sur les portiers, aucun "affichage d'occupation" n'est possible. Les bornes 31 et 32 ne sont nécessaires que dans le cas d'installations groupées (AS-2/90-...).*

##### **17 Comparaison dans installations combinées comportant 3 portiers**

*Lorsque l'on utilise l'UG 503-..., il faut également mettre en place le redresseur secteur NG 402-02/03. Sur les portiers, aucun "affichage d'occupation" n'est possible.*

*\* Les bornes 31 et 32 ne sont nécessaires que dans le cas d'installations groupées (AS-2/90-...).*

## Montaggio

L'apparecchio di commutazione UG 503-0 è completamente compatibile con la precedente versione UG 502-0. Se necessario, l'UG 503-... può essere convertito per la modalità di funzionamento "UG 502-0 con ZUG 502-...". A tale scopo occorre estrarre la scheda interna IK/UG 503-0 dallo zoccolo di connessione "Interno" e reinserirla nello zoccolo di connessione "Funzione ZUG". Non sono necessarie modifiche all'installazione.

### Impiego

L'UG 503-... può essere impiegato come apparecchio sostitutivo in tutti gli impianti con precedenti apparecchi di commutazione e/o controllo. Come apparecchio sostitutivo in impianti con più porter o con audio-segreto, l'UG 503-... necessita di una conversione. Dopo la conversione, l'UG 503-... funziona con la funzione ZUG.

### Stato di fornitura

Nello stato di fornitura l'apparecchio di commutazione UG 503-... è progettato per impianti con comunicazione interna secondo AS 2/70-...

### Conversione \*\* (funzione ZUG)

Per convertire l'UG 503-... occorre aprire la scatola nella quale, sul circuito stampato di base, è inserita una scheda interna IK/UG 503-0. Estrarre questa scheda IK/UG 503-0 dallo zoccolo di connessione "Interno" e reinserirla nello zoccolo di connessione "Funzione ZUG". Riapplicare e riavvitare la parte superiore della scatola.

### Conversione \*\*\*

#### (rimozione scheda interna)

Per rimuovere la scheda interna IK/UG 503-... dall'UG 503-..., occorre aprire la scatola. Estrarre la scheda IK/UG 503-... dal circuito stampato di base, quindi riapplicare e riavvitare la parte superiore della scatola.

### Sostituzione di precedenti apparecchi

In caso di sostituzione di precedenti apparecchi di commutazione o controllo, occorre impiegare l'apparecchio di alimentazione NG 402-02/03. Sull'alimentatore NG 402-02 è necessario inserire un ponticello fra il morsetto "c" e "-".

### Confronti

#### **1 - 5 apparecchi di commutazione in impianti semplici con 2 porter AS-2/50-2.**

*In caso di sostituzione di precedenti apparecchi di commutazione, occorre impiegare anche l'alimentatore NG 402-02/03. Inserire sull'alimentatore un ponticello fra "c" e "-".*

#### **6 - 10 apparecchi di commutazione in circuiti con audiosegreto AS-2/60-...**

*In caso di sostituzione di precedenti apparecchi di commutazione, occorre impiegare anche l'alimentatore NG 402-02/03. Inserire sull'alimentatore un ponticello fra "c" e "-".*

#### **11 - 15 apparecchi di commutazione in circuiti della comunicazione interna AS-2/70-...**

*In caso di sostituzione di precedenti apparecchi di commutazione, occorre impiegare anche l'alimentatore NG 402-02/03. Inserire sull'alimentatore un ponticello fra "c" e "-".*

#### **16 Confronto in impianti combinati con 2 porter**

*Se si utilizza l'UG 503-0 deve essere impiegato anche l'alimentatore NG 402-02/03. Sui porter non è possibile la "segnalazione di occupato".*

*I morsetti 31 e 32 sono necessari solo in gruppi di impianti (AS-2/90-...).*

#### **17 Confronto in impianti combinati con 3 porter**

*Se si utilizza l'UG 503-0 deve essere impiegato anche l'alimentatore NG 402-02/03. Sui porter non è possibile la "segnalazione di occupato".*

*\* I morsetti 31 e 32 sono necessari solo in gruppi di impianti (AS-2/90-...).*

## Montage

Het omschakelapparaat UG 503-0 is 100% compatibel met de UG 502-0. Indien nodig kan de UG 503-... gemodificeerd worden voor de functie "UG 502-0 met ZUG 502-...". Daartoe moet de interne kaart IK/UG 503-0 van de insteeksokkel "Intern" worden losgetrokken en op de insteeksokkel "ZUG-functie" weer ingestoken worden. De installatie hoeft niet te worden veranderd.

### Toepassing

De UG 503-... kan als reserve-apparaat in alle installaties worden gebruikt met eerdere omschakelen/of besturingsapparatuur. Als reserve-apparaat, in installaties met meerdere deurluidsprekers of in meeluisterbeveiligde installaties, moet de UG 503-... gemodificeerd worden. Na het omstellen van de UG 503-... werkt het apparaat met de ZUG-functie.

### Toestand bij aflevering

Bij aflevering is het omschakelapparaat UG 503-... ingesteld voor installaties met interne huistelefonie na AS 2/70-...

### Modificeren \*\* (ZUG-functie)

Om de UG 503-... te kunnen modificeren, moet u de behuizing openen. In de behuizing is op de basisprintplaat een interne kaart IK/UG 503-0 ingestoken. Deze IK/UG 503-0 van de insteeksokkel "Intern" afhalen en op de insteeksokkel "ZUG-functie" weer insteken. Het bovendeeel van de behuizing weer aanbrengen en vastdraaien.

### Modificeren \*\*\*

#### (interne kaart verwijderen)

Om de interne kaart IK/UG 503-... uit de UG 503-... te verwijderen, moet u de behuizing openen. IK/UG 503-... van de basisprintplaat verwijderen, bovendeeel van de behuizing weer aanbrengen en vastdraaien.

### Eerdere apparaten vervangen

Als u oudere omschakel- of besturingsapparatuur vervangt, moet u de netadapter NG 402-02/03 gebruiken. Op de netgelijkrichter NG 402-02/03 moet u tussen klem "c" en "-" een brug leggen.

### Tegenoverstellingen

#### **1 - 5 Omschakelapparaat in eenvoudige installaties met 2 deurluidsprekers AS-2/50-2.**

*Bij het vervangen van oudere omschakelapparaten moet u ook de netgelijkrichter NG 402-02/03 gebruiken. Leg op de netgelijkrichter tussen "c" en "-" een brug.*

#### **6 - 10 Omschakelapparaten in meeluisterbeveiligde schakelingen AS-2/60-...**

*Bij het vervangen van oudere omschakelapparaten moet u ook de netgelijkrichter NG 402-02/03 gebruiken. Leg op de netgelijkrichter tussen "c" en "-" een brug.*

#### **11 - 15 Omschakelapparaten in schakelingen van de interne communicatie AS-2/70-...**

*Bij het vervangen van oudere omschakelapparaten moet u ook de netgelijkrichter NG 402-02/03 gebruiken. Leg op de netgelijkrichter tussen "c" en "-" een brug.*

#### **16 Tegenoverstelling in gecombineerde installaties met 2 deurluidsprekers**

*Bij gebruikmaking van de UG 503-0 moet ook de netgelijkrichter NG 402-02/03 gebruikt worden. Op de deurluidsprekers is geen "Bezet-indicatie" mogelijk. De klemmen 31 en 32 zijn alleen bij groepsinstallaties (AS-2/90-...) nodig.*

#### **17 Tegenoverstelling in gecombineerde installaties met 3 deurluidsprekers**

*Bij gebruikmaking van de UG 503-... moet ook de netgelijkrichter NG 402-02/03 gebruikt worden. Op de deurluidsprekers is geen "Bezet-indicatie" mogelijk. \* De klemmen 31 en 32 zijn alleen bij groepsinstallaties (AS-2/90-...) nodig.*

## Montering

Omkoblingsenhed UG 503-0 er 100% bagudkompatibel med UG 502-0. Om nødvendigt kan UG 503-... ændres til at fungere som "UG 502-0 med ZUG 502-...". I dette tilfælde skal det interne kort IK/UG 503 trækkes af stiksoklen "Intern" og monteres igen på stiksoklen "ZUG-funktion". Det er ikke nødvendigt at foretage ændringer ved installationen.

### Anvendelse

UG 503-... kan anvendes som erstatningsenhed i alle anlæg med tidligere omkoblings- og/eller styreenheder. Som erstatningsenhed i anlæg med flere dørstationer eller i medhørspærrede anlæg skal UG 503-... ændres. Efter ændring af UG 503-... arbejder enheden med ZUG-funktion.

### Levering

Ved leveringen fra fabrikken er omkoblingsenhed UG 503-... beregnet til anlæg med intern hustelefoni iht. AS 2/70-....

### Ændring \*\* (ZUG-funktion)

For at ændre UG 503-... er det nødvendigt at åbne kabinettet. I kabinettet sidder der på grundprintkortet et internt kort IK/UG 503-0. Dette IK/UG 503-... skal trækkes af stiksoklen "Intern" og monteres igen på stiksoklen "ZUG-funktion". Kabinetoverdelen sættes på igen og skrues fast.

### Ændring \*\*\*

#### (fjernelse af internt kort)

For at fjerne det interne kort IK/UG 503-... fra UG 503-... er det nødvendigt at åbne kabinettet. IK/UG 503-... fjernes fra grundprintkortet, hvorefter kabinetoverdelen sættes på igen og skrues fast.

### Udskiftning af tidligere enheder

Ved udskiftning af tidligere omkoblings- eller styreenheder er det nødvendigt at anvende strømforsyning NG 402-02/-03. På strømforsyningen NG 402-02/-03 skal der monteres en lus mellem klemme "c" og "-".

### Kompatibilitet

#### 1 – 5 Omkoblingsenheder i enkle anlæg med 2 dørstationer AS-2/50-2.

Ved udskiftning af tidligere omkoblingsenheder er det også nødvendigt at anvende strømforsyning NG 402-02/-03. På strømforsyningen skal der monteres en lus mellem klemme "c" og "-".

#### 6 – 10 Omkoblingsenheder i medhørspærrede kredsløb AS-2/60.

Ved udskiftning af tidligere omkoblingsenheder er det også nødvendigt at anvende strømforsyning NG 402-02/-03. På strømforsyningen skal der monteres en lus mellem klemme "c" og "-".

#### 11 – 15 Omkoblingsenheder i interne kommunikationskredsløb AS-2/70-...

Ved udskiftning af tidligere omkoblingsenheder er det også nødvendigt at anvende strømforsyning NG 402-02/-03. På strømforsyningen skal der monteres en lus mellem klemme "c" og "-".

#### 16 Kompatibilitet i kombinerede anlæg med 2 dørstationer

Ved anvendelse af UG 503-0 er det også nødvendigt at anvende strømforsyning NG 402-02/-03. På dørstationerne er "Optaget-indikering" ikke mulig.

Klemmerne 31 og 32 benyttes kun ved gruppeanlæg (AS-2/90-...).

#### 17 Kompatibilitet i kombinerede anlæg med 3 dørstationer

Ved anvendelse af UG 503-... er det også nødvendigt at anvende strømforsyning NG 402-02/-03. På dørstationerne er "Optaget-indikering" ikke mulig.

\* Klemmerne 31 og 32 benyttes kun ved gruppeanlæg (AS-2/90-...).

Omkopplingsapparat UG 503-0 är 100% kompatibel bakåt med UG 502-0. Vid behov kan UG 503-... modifieras för funktions-sätt "UG 502-0 med ZUG 502-...". För detta ändamål måste kretskortet IK/UG 503-0 dras ut från kortplatsen "Intern" och sättas in i kortplatsen "ZUG-funktion". Inga ändringar behöver göras i installationen.

### Användning

UG 503-... kan användas som ersättningsapparat i alla anläggningar med tidigare omkopplings- och/eller styrdon. Som ersättningsapparat i anläggningar med flera dörrhögtalare eller i medhörnings-spärrade anläggningar måste UG 503-... modifieras. Efter modifiering av UG 503-... arbetar apparaten med ZUG-funktion.

### Leveranstillstånd

I leveranstillståndet är UG 503-... anpassad för anläggningar med internkommunikation enligt AS 2/70-...

### Modifiering \* \* (ZUG-funktion)

För att modifiera UG 503-..., måste huset öppnas. I huset sitter ett kretskort IK/UG 503-0 på moderkortet. Dra bort detta IK/UG 503-0 från kortplatsen "Intern" och sätt in det på kortplatsen "ZUG-Funktion". Sätt sedan tillbaka husets överdel och skruva fast den.

### Modifiering \*\*\* (avlägsna det interna kretskortet)

För att ta bort kretskortet IK/UG 503-... från UG 503-..., måste huset öppnas. Ta bort IK/UG 503-... från moderkortet. Sätt sedan tillbaka husets överdel och skruva fast den.

### Byte av tidigare apparater

Vid byte av tidigare omkopplingsapparat eller styrdon måste nät-aggregat NG 402-02/03 användas. På nätlilikriptaren NG 402-02/03 måste en bygel sättas in mellan klämma "c" och "-".

### Jämförelser

#### 1 - 5 Omkopplingsapparater i enkla anläggningar med 2 dörrhögtalare AS-2/50-2.

Vid byte av tidigare omkopplingsapparat måste även nätlilikriptaren NG 402-02/03 användas. Sätt in en bygel i nätlilikriptaren mellan klämma "c" och "-".

#### 6 - 10 Omkopplingsapparater i medhörnings-spärrade kopplingar AS-2/60-...

Vid byte av tidigare omkopplingsapparat måste även nätlilikriptaren NG 402-02/03 användas. Sätt in en bygel i nätlilikriptaren mellan klämma "c" och "-".

#### 11 - 15 Omkopplingsapparater i kopplingar i internkommunikation AS-2/70-...

Vid byte av tidigare omkopplingsapparat måste även nätlilikriptaren NG 402-02/03 användas. Sätt in en bygel i nätlilikriptaren mellan klämma "c" och "-".

#### 16 Jämförelse i kombinerade anläggningar med 2 dörrhögtalare

Vid användning av UG 503-0 måste även nätlilikriptaren NG 402-02/03 användas. På dörrhögtalarna är ingen "Upptaget-indikering" möjlig. Klämmorna 31 och 32 behövs bara vid gruppanläggningar (AS-2/90-...).

#### 17 Jämförelse i kombinerade anläggningar med 3 dörrhögtalare

Vid användning av UG 503-0 måste även nätlilikriptaren NG 402-02/03 användas. På dörrhögtalarna är ingen "Upptaget-indikering" möjlig. \* Klämmorna 31 och 32 behövs bara vid gruppanläggningar (AS-2/90-...).





---

**SSS SIEDLE**

S. Siedle & Söhne

Postfach 1155  
D-78113 Furtwangen  
Bregstraße 1  
D-78120 Furtwangen

Telefon +49 7723 63-0  
Telefax +49 7723 63-300  
[www.siedle.de](http://www.siedle.de)  
[info@siedle.de](mailto:info@siedle.de)

© 2003/02.06  
Printed in Germany  
Best. Nr. 0-1101/032952