



Umgebungsleuchte

VL 611-X/1-0...

Ambient light

VL 611-X/1-0...

**Éclairage
d'environnement**

VL 611-X/1-0...

**Proiettore per luce
ambiente**

VL 611-X/1-0...

Omgevingslamp

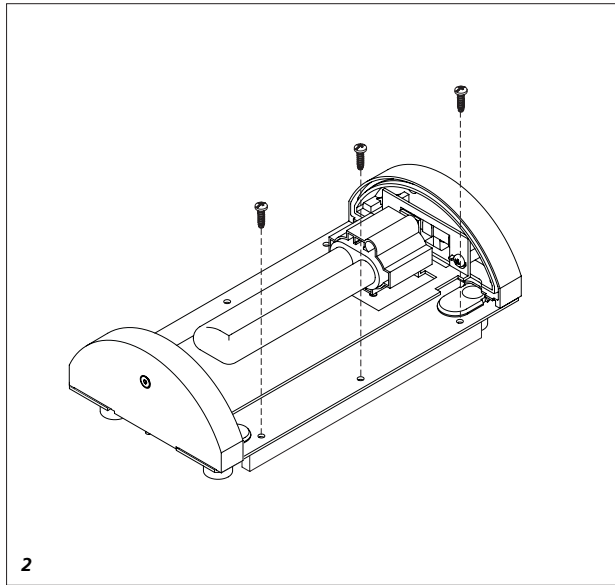
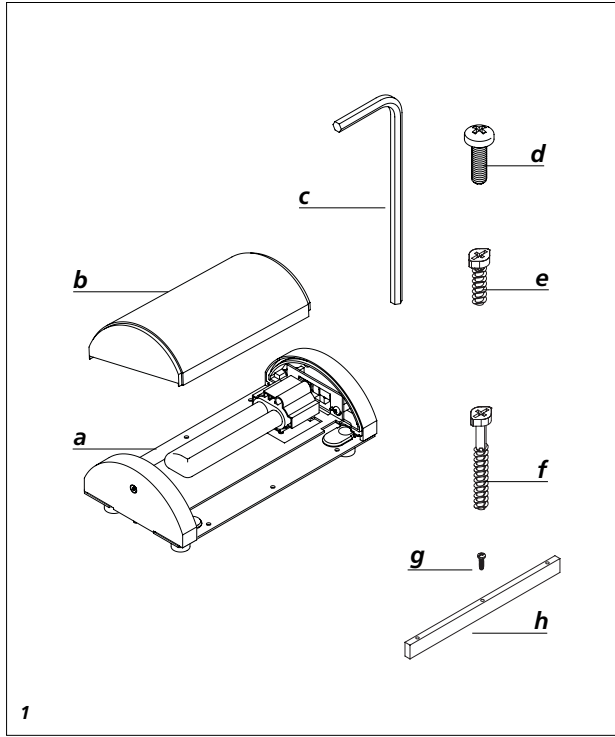
VL 611-X/1-0...

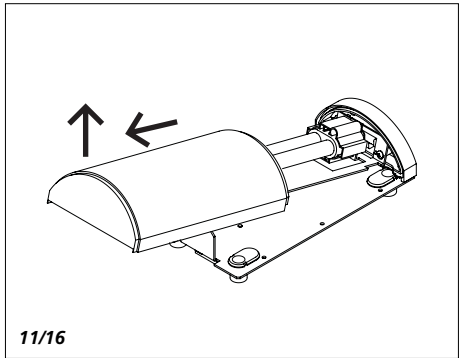
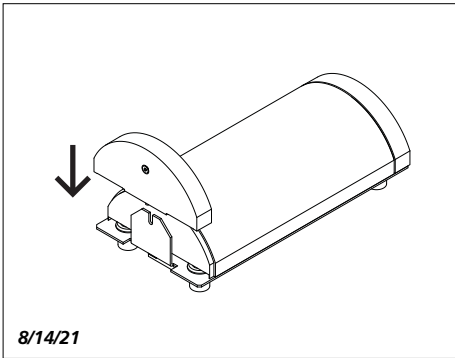
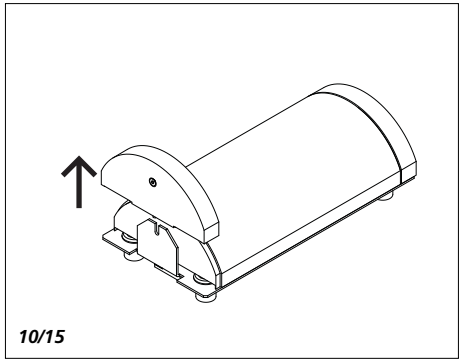
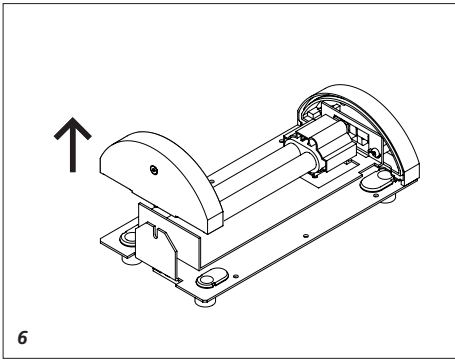
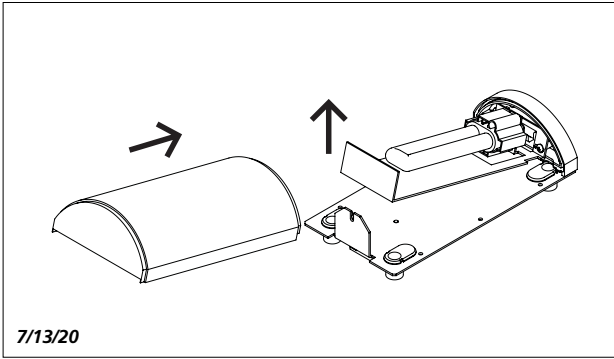
Omgivelsesbelysning

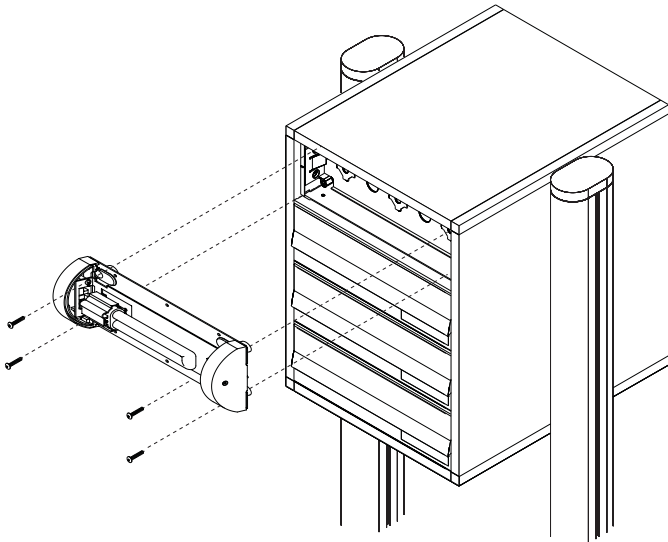
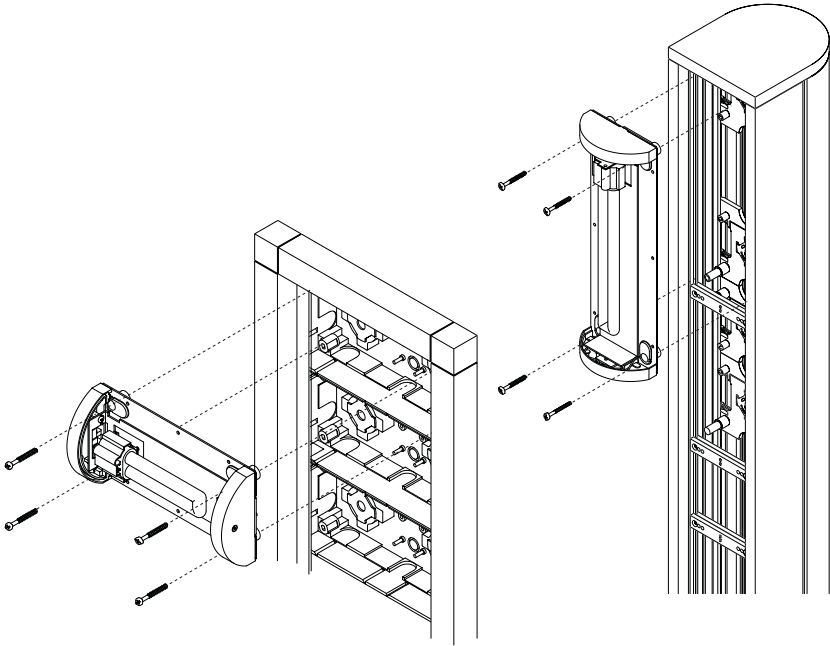
VL 611-X/1-0...

Miljöarmatur

VL 611-X/1-0...







Montage

Anwendung

Die Umgebungsleuchte VL 611-X/1, mit beiliegender blendfreier Acrylglasabdeckung und integriertem elektronischem Vorschaltgerät, kann in allen Vario-Gehäusen und Stelen montiert werden. Bei UP-Montage muss immer, ein der VL 611-... entsprechendes, UP-Gehäuse GU 611-... montiert werden. Der Einbau in ein Standard-AP-Gehäuse GA 611-... ist nicht möglich. Die schutzisolierte VL 611-X/1-... ist mit einer 2,5 m langen Anschlussleitung ausgerüstet. Für den Anschluss sollte bauseits im Bereich von ca. 2 m Entfernung eine Verteilerdose vorhanden sein. Für den Anschluss in der Kommunikations-Steile freistehend, KSF 611-... steht das Zubehör Verteilerdose ZVD/KSF 611-..., für die Kommunikations-Display AP KSA 611-... das Zubehör Verbindungsmuffe ZVM/ KSA 611-... zur Verfügung. Der Einbau in wärmeisolierte Gehäuse, Decken usw. und das Abdecken mit wärmeisolierenden Werkstoffen ist nicht erlaubt.

Elektrische Spannung



Einbau, Montage und Servicearbeiten elektrischer Geräte dürfen ausschließlich durch eine Elektro-Fachkraft erfolgen. Bei Nichtbeachten besteht die Gefahr schwerer gesundheitlicher Schäden oder Lebensgefahr durch elektrische Stromschläge.

Hinweise



- Kurze Einschaltzyklen können die Lebensdauer der Kompaktleuchtstofflampen verringern.
- Bedingt durch das Prinzip der Kompaktleuchtstofflampen können

beim Einschalten bei niedrigen Umgebungstemperaturen rötliche Verfärbungen der Kompaktleuchtstofflampen auftreten, die sich nach kurzer Brenndauer jedoch verlieren.

- Die erreichbare Helligkeit ist temperaturabhängig.

1 Lieferumfang

- a** Umgebungsleuchte VL 611-X/1-...
- b** Acrylglasabdeckung
- c** Inbusschlüssel
- d** Spezialschraube 35 mm lang 4 x
- e** Spezialschraube 15 mm lang 4 x
- f** Schraube M 4 x 10 mm 4 x
- g** Schraube M3 x 8 mm 6 x
- h** Aluprofil zur Versteifung der Trageplatte 2 x

Montage

Werden Umgebungsleuchten VL 611-X/1... in Kombination mit Modulen montiert, muss immer, wenn an einer Längsseite der VL die Auflageschulter vom Kombirahmen oder Gehäuse fehlt, an dieser ein Aluprofil "h" auf der Tragplatte montiert werden.

2 Aluprofil(e) montieren

3 (Ohne Abbildung)
Die Montage von MR 611-..., ISM 611-..., VL 611-X/1-... usw. erfolgt immer von unten nach oben, damit die aufgeklebte Dichtfolie dachziegelähnlich unter dem Modulträger des darüberliegenden liegt. Bei senkrechter Montage muss die Inbusschraube des Seitenteils unten sein.

4 (Ohne Abbildung)

Anschlussleitung (H05RN-F 2x1mm²) nach Innen in die bauseitige Verteilerdose (Klemmraum) ziehen. Leitungsreserve von ca. 30 cm hinter der Halteplatte vorsehen.

VL 611-X/1... im Vario-Modulgehäuse befestigen

5 Die VL 611-X/1... in das entsprechende Gehäuse einlegen und in den Ecken mit den beiliegenden Schrauben befestigen. Beiliegende Spezialschrauben zur

Befestigung im:

GU 611-..., BGA/BGU 611-..., RGA 611-..., RG/ISR 611-..., der KSF 611-... 35 mm lang, KSA 611-... 15 mm lang KSF 611-... M4 x 10 mm

6 Seitenteil der VL 611-X/1... abnehmen

Inbusschraube mit einer halben Umdrehung lösen und Seitenteil abnehmen. Inbusschlüssel liegt bei.

7 Acrylglas anbringen

Leuchtmittel mit Fassung etwas anheben und Acrylglas aufstecken.

8 Umgebungsleuchte

VL 611-X/1... schließen

Seitenteil aufstecken und den Klemmverschluss mit dem Inbusschlüssel spannen.

9 (Ohne Abbildung)

Netzanschluss 230 V AC/DC fachgerecht herstellen. Der Anschluss am 230 V AC/DC Netz darf nur über die einseitig installierte Anschlussleitung bzw. typgleiche Anschlussleitung (H05RN-F 2x1mm²) ausgeführt werden.

Service

Elektrische Spannung



Einbau, Montage und Servicearbeiten elektrischer Geräte dürfen ausschließlich durch eine Elektro-Fachkraft erfolgen. Bei Nichtbeachten besteht die Gefahr schwerer gesundheitlicher Schäden oder Lebensgefahr durch elektrische Stromschläge.

Schadhafte Anschlussleitung

Die äußere flexible Anschlussleitung darf nur von unserem Werkservice ausgetauscht werden oder die Leuchte muss zur Reparatur ins Werk geschickt werden.

Leuchtmittel wechseln

Spannungsfrei schalten!

10 Umgebungsleuchte**VL 611-X/1... öffnen**

Inbusschraube mit einer halben Umdrehung lösen und Seitenteil abnehmen.

11 Acrylglas abnehmen

Das Acrylglas an der Seite an der die Abdeckung abgenommen wurde etwas anheben und seitlich über den Aluwinkel abnehmen.

12 (Ohne Abbildung)

Leuchtmittel wechseln.

13 Acrylglas anbringen

Leuchtmittel mit Fassung etwas anheben und Acrylglas aufstecken.

14 Umgebungsleuchte**VL 611-X/1... schließen**

Seitenteil aufstecken und den Klemmverschluss mit dem Inbus-schlüssel spannen.

Elektronisches Vorschaltgerät wechseln

Spannungsfrei schalten.

Um ein schadhafes Vorschaltgerät zu wechseln, muss die VL ausgebaut werden.

15 Umgebungsleuchte**VL 611-X/1... öffnen**

Inbusschraube mit einer halben Umdrehung lösen und Seitenteil abnehmen.

16 Acrylglas abnehmen

Das Acrylglas an der Seite an der die Abdeckung abgenommen wurde etwas anheben und seitlich über den Aluwinkel abnehmen.

17 VL 611-X/1... ausbauen.

Die Befestigung in den Ecken lösen und die VL aus dem Gehäuse entnehmen.

18 (Ohne Abbildung)

Das Vorschaltgerät auf der Rückseite öffnen, defekte Leiterplatte austauschen und Vorschaltgerät wieder ordnungsgemäß verschließen.

19 (Ohne Abbildung)

VL 611-X/1... wieder einbauen, VL in das Gehäuse einlegen und in den Ecken befestigen.

20 Acrylglas anbringen

Leuchtmittel mit Fassung etwas anheben und Acrylglas aufstecken.

21 Umgebungsleuchte**VL 611-X/1... schließen**

Seitenteil aufstecken und den Klemmverschluss mit dem Inbus-schlüssel spannen.

Application

The ambient lighting VL 611-X/1 with the provided anti-dazzle acrylic glass cover and integrated electronic ballast can be mounted in any of the Vario housings and pedestals. When flush mounting, a flush-mount housing GU 611-... corresponding to the VL 611-... must always be mounted.

Mounting in a standard surface-mount housing GA 611-... is not possible.

The all-insulated VL 611-X/1-... is equipped with a 2.5 m long connecting cable.

A junction box must be provided on site at a distance of around 2 m for connection. For connection in the free-standing communication pedestal KSF 611-... junction box accessory ZVD/KSF 611-... is available, and for communication display AP KSA 611-... the connecting sleeve accessory ZVM/KSA 611-... must be used. Integration in heat-insulated housings, ceilings etc. and covering with heat-insulating materials is not admissible.

Danger

Mounting, installation and servicing work on electrical devices may only be performed by a suitably qualified electrician. Failure to observe this regulation could result in the risk of serious damage to health or fatal injury due to electric shocks.

Remarks

- In keeping with the operating principle of compact fluorescent lamps, when switching on at low ambient temperatures, the lamp can appear to give off a red tinge.
- However, after a short period of

operation this effect disappears.

- The achieved degree of brightness depends on the temperature.

1 Scope of supply

a Ambient lighting

VL 611-X/1...

b Acrylic glass cover

c Allen key

d Special screw 35 mm long 4 x

e Special screw 15 mm long 4 x

f Screw M 4 x 10 mm 4 x

g Screw M3 x 8 mm 6 x

h Aluminium profile to reinforce the support plate 2 x

Mounting

If ambient lighting VL 611-X/1... is used in conjunction with modules, whenever the support shoulder of the combination frame or housing is missing along one of the longitudinal sides of the VL, the support plate on this side must be strengthened by mounting an aluminium profile "h".

2 Mount the aluminium profile(s)

3 (No illustration)

The MR 611-..., ISM 611-..., VL 611-X/1-... etc. are always mounted from bottom to top to ensure that the applied sealing film on each module is tucked under the module carrier of the module above in roof tile-type formation. When mounting vertically, the hexagonal socket screw of the side element must be positioned at the bottom

4 (No illustration)

Pull the connecting cable (H05RN-F 2x1mm²) into the junction box (terminal compartment) provided on site, ensuring that there is a reserve length of cable of around 30 cm behind the fixing plate.

Fasten the VL 611-X/1... in the Vario module housing

5 Insert the VL 611-X/1... into the relevant housing and fasten in the corners with the provided screws. Provided special screws for fastening in the:
GU 611-..., BGA/BGU 611-...,

RGA 611-..., RG/SR 611-..., the KSF 611-... 35 mm long, KSA 611-... 15 mm long KSF 611-... M4 x 10 mm

6 Remove the side element of the VL 611-X/1... .

Release the hexagon socket screw by half a turn and take off the side element. An Allen key is provided.

7 Mount the acrylic glass

Raise the lamp with the lampholder slightly and clip on the acrylic glass.

8 Close the ambient lighting

VL 611-X/1...

Clip on the side element and tighten the clamping fixture using the Allen key.

9 (No illustration)

Carefully connect to the 230 V AC/DC mains supply.

The lighting may only be connected to the 230 V AC/DC mains supply using the unilaterally installed connecting cable or a connecting cable of the same type (H05RN-F 2x1mm²).

Servicing

Danger



Mounting, installation and servicing work on electrical devices may only be performed by a suitably qualified electrician. Failure to observe this regulation could result in the risk of serious damage to health or fatal injury due to electric shocks.

Damaged connecting cable

If the flexible connecting cable is damaged, the light must be sent into the factory for repair.

Changing the lamp

Always first disconnect from the mains.

10 Open the ambient lighting VL 611-X/1...

Release the hexagonal socket screw

by half a turn and remove the side element.

11 Take off the acrylic glass

Slightly lift the acrylic glass at the side on which the cover was removed and take out the glass to the side over the aluminium bracket.

12 (No illustration)

Exchange the lamp.

13 Replace the acrylic glass

Raise the lamp and the holder slightly and clip the acrylic glass into place.

14 Close the ambient lighting

VL 611-X/1...

Clip the side element into place and tension the clamping fixture using the Allen key.

Exchanging the electronic ballast

Always first disconnect from the mains.

In order to exchange a damaged ballast, the VL must first be removed.

15 Ambient lighting

Open the VL 611-X/1...

Release the hexagonal socket screw by one turn and remove the element.

16 Take off the acrylic glass.

Slightly lift the acrylic glass at the side on which the cover was removed and take out glass to the side over the aluminium bracket.

17 Remove the 2 VL 611-X/1... .

Release the fastening at the corners and take the VL out of the housing.

18 (No illustration)

Open the ballast on the back, exchange the defective pcb and close the ballast again correctly.

19 (No illustration)

Remount the VL 611-X/1..., insert the VL in the housing and fasten at the corners.

20 Mount the acrylic glass

Raise the lamp and the holder slightly and clip the acrylic glass into place.

21 Close the ambient lighting

VL 611-X/1...

Mount the side element and tighten the clamping fixture with the Allen key.

Montage

Application

L'éclairage d'environnement VL 611-X/1 livré avec un cache en verre acrylique antireflets et un chargeur électronique intégré peut être monté dans tous les boîtiers Vario et stèles. En cas de montage encastré, il faut toujours monter un boîtier encastrable GU 611-... compatible avec le VL 611-... .

Il n'est pas possible de monter l'éclairage dans un boîtier en saillie GA 611-... standard.

L'éclairage VL 611-X/1-... à double isolation est muni d'un câble de branchement de 2,5 m de long. Pour le branchement, il faut prévoir une boîte de distribution côté bâtiment dans un rayon de 2 m environ.

L'accessoire boîte de distribution ZVD/KSF 611-... peut être utilisé pour le branchement dans la stèle de communication KSF 611-... et l'accessoire manchon de liaison ZVM/KSA 611-... pour le branchement sur l'écran de communication en saillie KSA 611-... . Le montage dans des boîtiers isolés contre la chaleur, dans des plafonds etc. et le recouvrement avec des matériaux d'isolation n'est pas permis.

Danger



L'installation, le montage et l'entretien d'appareils électriques ne doivent être réalisés que par un spécialiste en électricité. Le fait de ne pas respecter cette consigne expose à un risque de blessures graves ou à un danger de mort par décharges électriques.

Notes



• Des cycles d'allumage courts peuvent diminuer la durée de vie des tubes fluorescents.

• En raison du principe de fonctionnement des tubes fluorescents, ceux-ci peuvent prendre une coloration rouge après l'allumage à basse température environnante.

• Cette coloration disparaît après peu de temps. La luminosité produite dépend de la température.

1 Etendue de la fourniture

a Eclairage d'environnement VL 611-X/1...

b Cache en verre acrylique

c Clé à six pans

d 4 vis spéciales de 35 mm de long

e 4 vis spéciales de 15 mm de long

f 4 vis M 4 x 10 mm

g 6 vis M3 x 8 mm

h 2 profilés d'aluminium pour renforcer la plaque support

Montage

Si vous montez des éclairages d'environnement VL 611-X/1... en combinaison avec des modules, il faudra toujours monter un profilé d'aluminium "h" sur la plaque support si l'épaullement du cadre combiné ou du boîtier manque sur un des grands côtés du VL.

2 Monter le(s) profilé(s) d'aluminium 3 (Sans illustration)

Le montage des MR 611-..., ISM 611-..., VL 611-X/1-... etc. se fait toujours de bas en haut pour que la feuille d'étanchéité collée se trouve sous le support du module supérieur, comme l'imbrication des tuiles. En cas de montage vertical, la vis à six pans de l'élément latéral doit se trouver en bas.

4 (Sans illustration)

Tirez le câble de branchement (H05RN-F 2x1mm²) vers l'intérieur dans la boîte de distribution (bornier) côté bâtiment.

Prévoir une réserve de câble d'env. 30 cm derrière la plaque de maintien.

Fixation du VL 611-X/1... dans le boîtier à module Vario

5 Placez le VL 611-X/1... dans le boîtier correspondant et le visser aux

coins avec les vis jointes.

Vis spéciales jointes pour fixation dans:

GU 611-..., BGA/BGU 611-..., RGA 611-..., RG/SR 611-..., de la KSF 611-... 35 mm de long, KSA 611-... 15 mm de long KSF 611-... M4 x 10 mm

6 Enlevez l'élément latéral du VL 611-X/1...

Dévissez d'un demi-tour la vis à six pans et enlevez l'élément latéral. La clé à six pans est jointe.

7 Fixez le verre acrylique

Soulevez légèrement le tube fluorescent avec sa douille et fixez le verre acrylique.

8 Fermez l'éclairage

d'environnement VL 611-X/1...

Fixer l'élément latéral et bloquez le verrouillage avec la clé à six pans.

9 (Sans illustration)

Effectuez correctement le branchement sur 230 V AC/DC.

Le branchement sur le réseau 230 V AC/DC ne doit se faire qu'avec le câble de branchement installé unilatéralement ou avec un câble du même type (H05RN-F 2x1 mm²).

Service

Danger



L'installation, le montage et l'entretien d'appareils électriques ne doivent être réalisés que par un spécialiste en électricité. Le fait de ne pas respecter cette consigne expose à un risque de blessures graves ou à un danger de mort par décharges électriques.

Câble de raccordement défectueux

Si le câble de raccordement souple est défectueux, il faut envoyer la lampe à l'usine pour sa réparation.

Remplacement/entretien de l'éclairage

Mettre toujours l'installation hors

Montaggio

tension avant toute intervention.

10 Ouvrir l'éclairage d'environnement VL 611-X/1...

Dévissez la vis à six pans d'un demi-tour et enlevez l'élément latéral.

11 Enlevez le verre acrylique

Soulevez légèrement le verre acrylique sur le côté où a été enlevé le cache et le retirer latéralement par dessus la cornière en aluminium.

12 (Sans illustration)

Remplacer le tube fluorescent.

13 Fixer le verre acrylique

Soulevez légèrement le tube fluorescent avec sa douille et fixez le verre acrylique.

14 Fermez l'éclairage

d'environnement VL 611-X/1...

Fixer l'élément latéral et bloquez le verrouillage avec la clé à six pans.

Remplacement du chargeur électronique

Mettre toujours l'installation hors tension avant toute intervention.

Pour échanger un chargeur électronique défectueux, il faut démonter le VL.

15 Ouvrir l'éclairage d'environnement VL 611-X/1...

Dévissez la vis à six pans d'un demi-tour et enlevez l'élément latéral.

16 Enlevez le verre acrylique

Soulevez légèrement le verre acrylique sur le côté où a été enlevé le cache et le retirer latéralement par dessus la cornière en aluminium.

17 Démontez le VL 611-X/1...

Desserrer la fixation aux coins et retirez le VL du boîtier.

18 (Sans illustration)

Ouvrez la face arrière du chargeur électronique, remplacer la plaquette imprimée défectueuse et refermez correctement le chargeur électronique.

19 (Sans illustration)

Remontez le VL 611-X/1..., placez le VL dans le boîtier et le fixer aux coins.

20 Fixer le verre acrylique

Soulevez légèrement le tube fluorescent avec sa douille et fixez le verre acrylique.

21 Fermez l'éclairage

d'environnement VL 611-X/1...

Fixer l'élément latéral et bloquez le verrouillage avec la clé à six pans.

Impiego

Il proiettore per luce ambiente VL 611-X/1, con una copertura di plexiglas antiriflesso acclusa e regolatore di corrente elettronico integrato, può essere montato in tutte le scatole e steele Vario. In caso di montaggio a incasso è sempre necessario montare una scatola da incasso GU 611-... corrispondente al VL 611-...

Il montaggio in una scatola appoggio muro standard GA 611-... non è possibile.

Il VL 611-X/1-... con isolamento di protezione, è dotato di una linea di allacciamento lunga 2,5 m. Per il collegamento è necessario che sul luogo vi sia una scatola di distribuzione ad una distanza di circa 2m. Per l'allacciamento alla steele di comunicazione indipendente KSF 611-... è a disposizione l'accessorio scatola di distribuzione ZVD/KSF 611-..., mentre per i display di comunicazione appoggio muro KSA 611-... è a disposizione l'accessorio muffola di giunzione ZVM/ KSA 611-...

Non è né ammesso il montaggio in alloggiamenti e soffitti isolati termicamente e simili, né la copertura con materiali termoisolanti.

Pericolo



Gli interventi di installazione, montaggio e assistenza agli apparecchi elettrici devono essere eseguiti esclusivamente da elettricisti specializzati. In caso di mancato rispetto di questa avvertenza sussiste il pericolo di gravi danni per la salute o di morte per folgorazione elettrica.

Nota



• Cicli di accensione brevi possono ridurre la durata delle lampade fluo-

rescenti compatte.

- In caso di basse temperature ambiente le lampade fluorescenti compatte possono, per via del loro principio di funzionamento, presentare scolorimenti rossastri che però spariscono dopo un breve tempo di accensione.

- La luminosità raggiunta è dipendente dalla temperatura.

1 Kit di fornitura

a Proiettore per luce ambiente VL 611-X/1...

b Copertura di plexiglas

c Brugola

d Vite speciale lunga 35 mm 4 x

e Vite speciale lunga 15 mm 4 x

f Vite M 4 x 10 mm 4 x

g Vite M3 x 8 mm 6 x

h Profilato in alluminio per il rinforzo della piastra di supporto 2 x

Montaggio

Se i proiettori a luce ambiente VL 611-X/1... vengono montati in combinazione con moduli, ogni volta che su un lato lungo del VL manca la flangia della cornice o della scatola, è necessario montare un profilato in alluminio "h" sulla piastra di supporto.

2 Montare i profilati in alluminio

3 (senza figura)

Il montaggio dei moduli MR 611-..., ISM 611-..., VL 611-X/1-... ecc., avviene sempre dal basso verso l'alto per far sì che la pellicola di tenuta incollata rimanga, simile ad una tegola, al di sotto del supporto del modulo sovrastante.

In caso di montaggio in verticale la vite a esagono cavo del pannello laterale deve trovarsi in basso.

4 (senza figura)

Tirare la linea di allacciamento (H05RN-F 2x1mm²) verso l'interno della scatola di distribuzione predisposta in loco (vano di bloccaggio). Sistemare il cavo di riserva di circa 30 cm dietro alla piastra di supporto.

Fissare il VL 611-X/1... nella scatola modulare Vario

5 Inserire il VL 611-X/1... nella rispettiva scatola e, negli angoli, fissarlo con le viti accluse.

Viti speciali per il fissaggio accluse nel:

GU 611-..., BGA/BGU 611-...,

RGA 611-..., RG/ISR 611-..., der

KSF 611-... lunghe 35 mm,

KSA 611-... lunghe 15 mm

KSFB 611-... M4 x 10 mm

6 Rimuovere il pannello laterale del VL 611-X/1...

ISvitare la vite a esagono cavo con un mezzo giro e rimuovere il pannello laterale. La brugola è acclusa.

7 Applicare il plexiglas

Sollevare leggermente il mezzo luminoso insieme al portalampada ed applicare il plexiglas.

8 Chiudere il proiettore per luce ambiente VL 611-X/1...

Applicare il pannello laterale e serrare il dispositivo di bloccaggio con la brugola.

9 (senza figura)

Effettuare l'allacciamento alla rete

da 230 V AC/DC a regola d'arte.

L'allacciamento alla rete da

230 V AC/DC può essere effettuato

solo mediante la linea di allacciamento installata unilateralmente o tramite una linea di allacciamento dello stesso tipo (H05RN-F 2x1mm²).

Intervento tecnico

Pericolo



Gli interventi di installazione, montaggio e assistenza agli apparecchi elettrici devono essere eseguiti esclusivamente da elettricisti specializzati. In caso di mancato rispetto di questa avvertenza sussiste il pericolo di gravi danni per la salute o di morte per folgorazione elettrica

Linea di collegamento guasta

Se la linea di collegamento flessibile è guasta, occorre inviare la lampada in fabbrica per la riparazione.

Sostituire il mezzo luminoso

Isolare la lampada dalla tensione.

10 Aprire il proiettore per luce ambiente VL 611-X/1...

Svitare la vite a esagono cavo con un mezzo giro e rimuovere il pannello laterale.

11 Rimuovere il plexiglas

Sollevare leggermente il plexiglas sul lato sul quale è stato rimossa la copertura, e estrarlo lateralmente sopra l'angolo di alluminio.

12 (senza figura)

Luminoso rimpiazzandolo.

13 Applicare il plexiglas

Sollevare leggermente il mezzo luminoso insieme al portalampada ed applicare il plexiglas.

14 Chiudere il proiettore per luce ambiente VL 611-X/1...

Applicare il pannello laterale e serrare il dispositivo di bloccaggio con la brugola.

Sostituire il regolatore di corrente elettronico

Isolare la lampada dalla tensione. Per sostituire un regolatore di corrente difettoso, è necessario smontare il VL.

15 Aprire il proiettore per luce ambiente VL 611-X/1...

Svitare la vite a esagono cavo con un mezzo giro e rimuovere il pannello laterale.

16 Rimuovere il plexiglas

Sollevare leggermente il plexiglas sul lato sul quale è stato rimossa la copertura, ed estrarlo lateralmente sopra l'angolo di alluminio.

17 Smontare il VL 611-X/1...

Allentare il fissaggio sugli angoli ed estrarre il VL dalla scatola

18 (senza figura)

Aprire il regolatore di corrente dal lato posteriore, sostituire la scheda di circuito stampato e richiudere il regolatore di corrente in modo regolamentare.

Montage

19 (senza figura)

Rimontare il VL 611-X/1..., inserire il VL nella scatola e fissarlo negli angoli.

20 Applicare il plexiglas

Sollevarre leggermente il mezzo luminoso insieme al portalamпада ed applicare il plexiglas.

21 Chiudere il proiettore per luce ambiente VL 611-X/1...

Applicare il pannello laterale e serrare il dispositivo di bloccaggio con la brugola.

Toepassing

De omgevingslamp VL 611-X/1, met meegeleverde verblindingsvrije acrylglaskap en ingebouwde elektronische voorschakeling, kan in alle Vario-behuizingen en zuilen gemonteerd worden. Bij inbouwmontage moet altijd een bij de VL 611-... passende inbouw-behuizing GU 611-... gemonteerd worden. Inbouw in een standaard-opbouw-behuizing GA 611-... is niet mogelijk.

De randgeaarde VL 611-X/1... is met een 2,5 m lange aansluitkabel uitgerust.

Voor de aansluiting moet ter plaatse binnen een afstand van ca. 2 m een verdelerdoos aanwezig zijn.

Voor de aansluiting in de communicatiezuil vrijstaand, KSF 611-... is het toebehoor verdelerdoos ZVD/KSF 611-..., beschikbaar en voor de communicatie-display AP KSA 611-... is het toebehoor verbindingsmof ZVM/ KSA 611-... beschikbaar.

Inbouw in behuizingen met warmte-isolatie, plafonds enz. en het afdekken met warmte-isolerende materialen is niet toegestaan.

Gevaar



Inbouw, montage en onderhoudswerkzaamheden aan elektrische apparaten mogen uitsluitend door een elektrovakman worden uitgevoerd. Bij het niet opletten bestaat het gevaar to zware schade aan de gezondheid of levensgevaar door elektrische schokken.

Opmerking



- Vanwege het principe van de compacte TL-lampen kunnen er bij het inschakelen bij lage omge-

vingstemperatuur rode verkleuringen in de compacte TL-lampen optreden.

- Deze verdwijnen echter nadat de lamp korte tijd heeft gebrand.
- De bereikbare helderheid hangt af van de temperatuur.

1 Leveringsomvang

a Omgevingslamp VL 611-X/1...

b Acrylglasafdekking

c Inbusleutel

d Speciale schroef 35 mm lang 4 x

e Speciale schroef 15 mm lang 4 x

f Schroef M 4 x 10 mm 4 x

g Schroef M3 x 8 mm 6 x

h Aluminiumprofiel ter versteviging van de draagplaat 2 x

Montage

Indien omgevingslampen VL 611-X/1... in combinatie met modules gemonteerd worden, dan moet, als aan één lange zijde van de VL de oplegrand van het combiframe of de behuizing ontbreekt, hieraan altijd een aluminiumprofiel "h" op de draagplaat gemonteerd worden.

2 Aluminiumprofiel(en) monteren

3 (Niet afgebeeld)

De montage van MR 611-..., ISM 611-..., VL 611-X/1-... enz. gebeurt altijd van onderen naar boven, zodat de opgeplakte afdichtingsfolie net als een dakpan onder de moduledrager van die daarboven ligt. Bij verticale montage moet de inbus Schroef van het zijgedeelte beneden zijn.

4 (Niet afgebeeld)

Aansluitkabel (H05RN-F 2x1mm²) naar binnen in de aanwezige verdelerdoos (klemmenruimte) trekken.

Overgebleven kabel van ca. 30 cm achter de bevestigingsplaat houden.

VL 611-X/1... in de Vario-modulebehuizing bevestigen

5 De VL 611-X/1... in de betreffende behuizing leggen en in de hoeken met de meegeleverde schroeven bevestigen.

Meegeleverde speciale schroeven ter

bevestiging in de:

GU 611-..., BGA/BGU 611-...,
RGA 611-..., RG/SR 611-..., de
KSF 611-... 35 mm lang,
KSA 611-... 15 mm lang
KSFB 611-... M4 x 10 mm

6 Zijgedeelte van de VL 611-X/1... afnemen

Inbus Schroef met een halve slag
losdraaien en zijgedeelte
wegnemen. Inbusleutel wordt
meegeleverd.

7 Acrylglas aanbrengen

Lamp met fitting iets omhoog tillen
en acrylglas vastmaken.

8 Omgevingslamp

VL 611-X/1... sluiten

Zijgedeelte vastmaken en klemmen-
sluiting met de inbusleutel spannen.

9 (Niet afgebeeld)

Netaansluiting 230 V AC/DC
vakkundig tot stand brengen.

De aansluiting op het 230 V AC/DC
net mag alleen via de eenzijdig
geïnstalleerde aansluitkabel resp. de
aan-sluitkabel van hetzelfde type
(H05RN-F 2x1mm²) tot stand
gebracht worden.

Service

Gevaar



**Inbouw, montage en
onderhoudswerkzaamheden aan
electrische apparaten mogen
uitsluitend door een elektro-
vakman worden uitgevoerd.
Bij het niet opletten bestaat het
gevaar tot zware schade aan de
gezondheid of levensgevaar
door elektrische schokken.**

Beschadigde aansluitkabel

Bij beschadigde flexibele
aansluitkabel moet de lamp ter
reparatie naar de fabriek worden
verstuurd.

Lamp vervangen

Spanningsvrij schakelen.

10 Omgevingslamp

VL 611-X/1... openen

Inbus Schroef met een halve slag
losdraaien en zijgedeelte
wegnemen.

11 Acrylglas wegnemen

Het acrylglas aan de zijde waar de
afdekkap is weggenomen iets
omhoog tillen en aan de zijkant via
het aluminium hoekprofiel
wegnemen.

12 (Niet afgebeeld)

Lamp vervangen.

13 Acrylglas aanbrengen

Lamp met fitting iets omhoog tillen
en acrylglas vastmaken.

14 Omgevingslamp

VL 611-X/1... sluiten

Zijgedeelte vastmaken en klemmen-
sluiting met de inbusleutel spannen.

Elektronische voorschakeling vervangen

Spanningsvrij schakelen.

Om een beschadigde voorschakeling
te vervangen, moet u de VL
uitbouwen.

15 Omgevingslamp

VL 611-X/1... openen

Inbus Schroef met een halve slag
losdraaien en zijgedeelte
wegnemen.

16 Acrylglas wegnemen

Het acrylglas aan de zijde waar de
afdekkap is weggenomen iets
omhoog tillen en aan de zijkant via
het aluminium hoekprofiel
wegnemen.

17 VL 611-X/1... uitbouwen.

De bevestiging in de hoeken
losmaken en de VL uit de behuizing
nemen.

18 (Niet afgebeeld)

De achterzijde van de voorschakeling
openen, defecte printplaat
vervangen en voorschakeling weer
naar goed dichtmaken.

19 (Niet afgebeeld)

VL 611-X/1... weer inbouwen, VL in
de behuizing leggen en in de
hoeken bevestigen.

20 Acrylglas aanbrengen

Lamp met fitting iets omhoog tillen
en acrylglas vastmaken.

21 Omgevingslamp

VL 611-X/1... sluiten

Zijgedeelte vastmaken en klemmen-
sluiting met de inbusleutel spannen.

Montering

Anvendelse

Omgivelsesbelysning VL 611-X/1, incl. medfølgende blændfri acrylglasafdækning og integreret elektronisk forkoblingsenhed, kan monteres i alle Vario-kabinetter og standere. Ved planforsænket montage skal der altid monteres en indmuringsdåse GU 611, som passer til VL 611-.... Indbygning i en standard-frembygningssdåse GA 611-... er ikke mulig. Den beskyttelsesisolerede VL 611-X/1-... er forsynet med en 2,5 m lang tilslutningsledning. For tilslutningen bør der på forhånd være monteret en samledåse i en afstand på ca. 2 m. For tilslutning i fritstående kommunikationsstander KSF 611-... leveres tilbehør forbindelsesdåse ZVD/ KSF 611-..., og til frembygget kommunikationsdisplay KSA 611-... tilbehør samlemuffe ZVM/KSA 611-... Indbygning i varmeisolerede dåser, kabinetter, lofter osv. og afdækning med varmeisolerende materialer er ikke tilladt.

Fare



Indbygning og montering af samt servicearbejde på elektrisk materiel må kun foretages af en aut. elinstallatør. Overholdes disse regler ikke, er der risiko for alvorlige sundhedsmæssige skader eller livsfare som følge af elektriske stød.

OBS!



- Korte indkoblingscykluser kan reducere kompakt-lysstofrørens levetid.
- Som følge af kompakt-lysstofrørens konstruktionsprincip kan der ved indkobling ved lave omgivelsestemperaturer optræde rødlig misfarvning af kompakt-lysstofrørene, som dog forsvinder igen

efter kort brændetid.

- Det opnåelige lysudbytte er temperaturafhængigt.

1 Leveringsomfang

- a** Omgivelsesbelysning VL 611-X/1...
- b** Acrylglasafdækning
- c** Unbraconøgle
- d** Specialskrue 35 mm lang 4 x
- e** Specialskrue 15 mm lang 4 x
- f** Skrue M 4 x 10 mm 4 x
- g** Skrue M3 x 8 mm 6 x
- h** Aluprofil til afstivning af basispladen 2 x

Montering

Hvis der monteres omgivelsesbelysninger VL 611-x/1... i kombination med moduler, skal der altid - hvis kombiramens eller kabinetets anlægsflade mangler på en af VL's langsider - på denne langside monteres en aluprofil "h" på basispladen.

2 Aluprofil(er) monteres

3 (Ikke vist)

Monteringen af MR 611-..., ISM 611-..., VL 611-X/1-... osv. foretages altid nedefra og opad, således at den påklæbede tætningsfolie efter tagstensprincippet ligger under montererammen ovenover. Ved lodret montering skal endestykkets unbracoskrue være nederst.

4 (Ikke vist) Tilslutningsledningen (H05RN-F 2x1mm²) trækkes ind i den eksisterende samledåse (klemmerum).

Sørg for, at der er ca. 30 cm ekstra ledning i reserve bag ved holdepladen.

Montering af VL 611-X/1... i

Vario-modulkabinet

5 VL 611-X/1... sættes ind i det aktuelle kabinet og fastgøres i hjørnerne med de medfølgende skruer.

Medfølgende specialskrue til montering i:

- GU 611-..., BGA/BGU 611-..., RGA 611-..., RG/IR 611-..., der
- KSF 611-... 35 mm lang,
- KSA 611-... 15 mm lang
- KSFB 611-... M4 x 10 mm

6 Endestykke på VL 611-X/1...

afmonteres

Unbracoskruen løsnes med en halv omdrejning og endestykket tages af. Unbraconøgle medfølger.

7 Acrylglas monteres

Lyskilden med fatning løftes lidt og acrylglas sættes på.

8 Omgivelsesbelysning

VL 611-X/1... lukkes

Endestykket sættes på og snaplåsen spændes med unbraconøglen.

9 (Ikke vist)

Nettilslutning 230 V AC/DC udføres korrekt.

Tilslutningen til 230 V AC/DC nettet må kun udføres ved hjælp af den allerede installerede tilslutningsledning eller en tilslutningsledning af samme type (H05RN-F 2x1mm²).

Service

Fare



Indbygning og montering af samt servicearbejde på elektrisk materiel må kun foretages af en aut. elinstallatør. Overholdes disse regler ikke, er der risiko for alvorlige sundhedsmæssige skader eller livsfare som følge af elektriske stød.

Ved beskadiget

tilslutningsledning

Ved skade på tilslutningsledningen skal armaturet indleveres til reparation på fabrikken.

Udskiftning af lyskilden

Spændingsforsyningen til lyskilden afbrydes.

10 Omgivelsesbelysning

VL 611-X/1... åbnes

Unbracoskruen løsnes med en halv omdrejning og endestykket tages af.

11 Acrylglas monteres

Acrylglas løftes lidt i den ende, hvor endestykket blev afmonteret, og tages af.

Montage

12 (Ikke vist)

Lyskilden udskiftes og erstattes med en lyskilde af samme type.

13 Acrylglaslet monteres

Lyskilden med fatning løftes lidt og acrylglaslet sættes på.

14 Omgivelsesbelysning

VL 611-X/1... lukkes

Endestykket sættes på og snaplåsen spændes med unbraconøglen.

Udskiftning af den elektroniske forkoblingsenhed

Spændingsforsyningen til forkoblingsenheden afbrydes. For at kunne udskifte en defekt forkoblingsenhed skal VL demonteres.

15 Omgivelsesbelysning

VL 611-X/1... åbnes

Unbracoskruen løsnes med en halv omdrejning og endestykket tages af.

16 Acrylglaslet afmonteres

Acrylglaslet løftes lidt i den ende, hvor endestykket blev afmonteret, og tages af.

17 VL 611-X/1... demonteres

Fastgørelsen i hjørnerne løsnes og VL tages ud af kabinettet.

18 (Ikke vist)

Forkoblingsenheden åbnes fra bagsiden, den defekte printplade udskiftes og forkoblingsenheden lukkes igen.

19 (Ikke vist)

VL 611-X/1... monteres igen, VL sættes på plads i kabinettet og fastgøres i hjørnerne.

20 Acrylglaslet monteres

Lyskilden med fatning løftes lidt og acrylglaslet sættes på..

21 Omgivelsesbelysning

VL 611-X/1... lukkes

Endestykket sættes på og snaplåsen spændes med unbraconøglen.

Användning

Miljöarmaturen VL 611-X/1, med tillhörande bländfria acrylglaskupa och det integrerade elektroniska driftdonet kan monteras i alla Vario-lådor och stolpar. Vid infällt montage måste man alltid använda en för VL 611-... passande infällningslåda GU 611-...

VL 611- kan inte monteras i en utanpåliggande standardlåda GA 611. Den skyddsisolerade modellen VL 611-X/1 är försedd med en 2,5 m lång anslutningskabel. För anslutning till elinstallationen i fastigheter skall en förgreningsdosa finnas tillgänglig inom ett avstånd på ca. 2 m.

För anslutning till den fristående kommunikationsstolpen KSF 611- ... och för kommunikationsdisplayen står tillbehör i form av förgreningsdosa ZVD/KSF 611-..., resp. skarvmuffen ZVM/KSA 611-... till förfogande.

Armaturen får inte installeras i värmeisolerade lådor, höljen o.d., eller övertäckas med värmeisolerande material.

Fara



Installation, montering och servicearbeten på elektriska apparater får utföras endast av behörig eltekniker. När detta inte beaktas uppstår risk för att allvarligt skada hälsan eller livsfara genom elektriska stötar.

Observera!



Elektriska apparater får installeras och monteras endast av elektriker. Elektriska förbindningar i lågspänningsområdet (upp till 1000 V) måste vara utförda i enlighet med gällande säkerhetsföreskrifter.

1 Miljöarmaturen VL 611-X/1 och tillhörande komponenter

a Miljöarmatu

VL 611-X/1...

b Acrylglaskupa

Montagetillbehör:

c Insexnyckel

d 4 st. 35 mm långa specialskruvar

e 4 st. 15 mm långa specialskruvar

f 4 st. skruvar M4 x 10 mm

g 6 st. skruvar M3 x 8 mm

h 2 st. aluminiumprofiler för förstärkning av fästplattan

Viktigt !

Om någon långsida på miljöarmaturer VL 611-X/1 som monteras i kombination med moduler saknar stöd av kombiramar eller kapsling, så måste man på fästplattan alltid montera en aluminiumprofil "h" för den sidan.

2 Montering av aluminiumprofil(er)

3 (Bild saknas)

MR 611-..., ISM 611-..., VL 611-X/1... etc. monteras alltid nedifrån och uppåt, så att de påklistrade tätningsfolierna under modulhållarna kommer att överlappa varandra likt taktegel.

Vid lodrätt montage skall sidostyckets insexskruv vara vänd nedåt.

4 (Bild saknas)

Dra anslutningsledningen (H05RN-F 2x1mm²) inåt och till den installerade förgreningsdosa (plintutrymmet).

Lämna kvar ca. 30 cm kabel som reserv bakom hållarplattan.

Fastsättning av VL-X/1 i en Vario-modullåda.

5 Sätt in VL 611-X/1 i den motsvarande lådan och skruva fast armaturens hörn med de medföljande skruvarna.

35 mm långa specialskruvar medföljer för fastsättning i:
GU 611-..., BGA/BGU 611-..., RGA 611-..., RGS/R 611-..., KSF 611-... KSA 611-... 15 mm långa för: M4 x 10 mm för fastsättning i KSF 611-...

6 Demontering av sidostycket från VL 611-X/1

Lossa insexskruven ett halvt varv och ta bort sidostycket. Insexnyckel är bipackad.

7 Fastsättning av akrylglaset

Lyft lampan och lamphållaren en aning och trä över akrylglaset.

8 Stäng miljöarmaturen

VL 611-X/1...

Sätt på sidostycket och dra åt fastspänningsanordningen med hjälp av insexnyckeln.

9 (Bild saknas)

Anslut armaturen fackmässigt till nätspänning 230 V AC/DC
För nätanslutningen till 230 V AC/DC får endast den i ena änden färdigt inkopplade kabeln eller den av samma typ (H05RN-F 2x1mm²) användas.

Fara



Installation, montering och servicearbeten på elektriska apparater får utföras endast av behörig eltekniker. När detta inte beaktas uppstår risk för att allvarligt skada hälsan eller livsfara genom elektriska stötar.

Skadad anslutningsledning

När den flexibla anslutningsledningen är skadad, måste lampan skickas in till fabriken för reparation.

Byte av lysrör

Bryt strömmen.

10 Öppna miljöarmaturen VL 611-X/1...

Lossa insexskruven ett halvt varv och ta bort sidostycket.

11 Ta av akrylglaset

Lyft akrylglaset en aning i den sida där locket avlägsnats och ta av det över aluminiumvinkeln

12 (Bild saknas)

Byt ut lysröret mot ett av samma typ.

13 Sätt på akrylglaset

Lyft lampan och lamphållaren en aning och trä över akrylglaset.

14 Stäng miljöarmaturen VL 611-X/1...

Sätt på sidostycket och dra åt fastspänningsanordningen med hjälp av insexnyckeln.

Byte av det elektroniska driftdonet

För utbyte av ett defekt driftdon måste armaturen demonteras.

15 Öppna miljöarmaturen

VL 611-X/1...

Lossa insexskruven ett halvt varv och ta bort sidostycket.

16 Ta av akrylglaset

Lyft akrylglaset en aning i den sida där locket avlägsnats och ta av det över aluminiumvinkeln.

17 Demontera VL 611-X/1... .

Lossa fästskruvarna i hörnen och ta ut armaturen ur lådan.

18 (Bild saknas)

Öppna driftdonets baksida, byt ut det defekta kretskortet och stäng sedan till driftdonet ordentligt igen.

19 (Bild saknas)

Sätt tillbaks VL 611-X/1 på plats igen. Sätt in armaturen och skruva fast dess hörn i lådan .

20 Sätt på akrylglaset

Lyft lampan och lamphållaren en aning och trä över akrylglaset.

21 Stäng miljöarmaturen VL 611-X/1...

Sätt på sidostycket och dra åt fastspänningsanordningen med hjälp av insexnyckeln.

SSS SIEDLE

S. Siedle & Söhne

Postfach 1155
D-78113 Furtwangen
Bregstraße 1
D-78120 Furtwangen

Telefon +49 7723 63-0
Telefax +49 7723 63-300
www.siedle.de
info@siedle.de

© 2002/09.07
Printed in Germany
Best. Nr. 0-1101/230364