

VNG 602-02
VNG 602-12 USA

Produktinformation
Video-Netzgerät

Product information
Video line rectifier

Information produit
Redresseur secteur vidéo

Opuscolo informativo
sul prodotto
Alimentatore video

Productinformatie
Video-netgelijkrichter

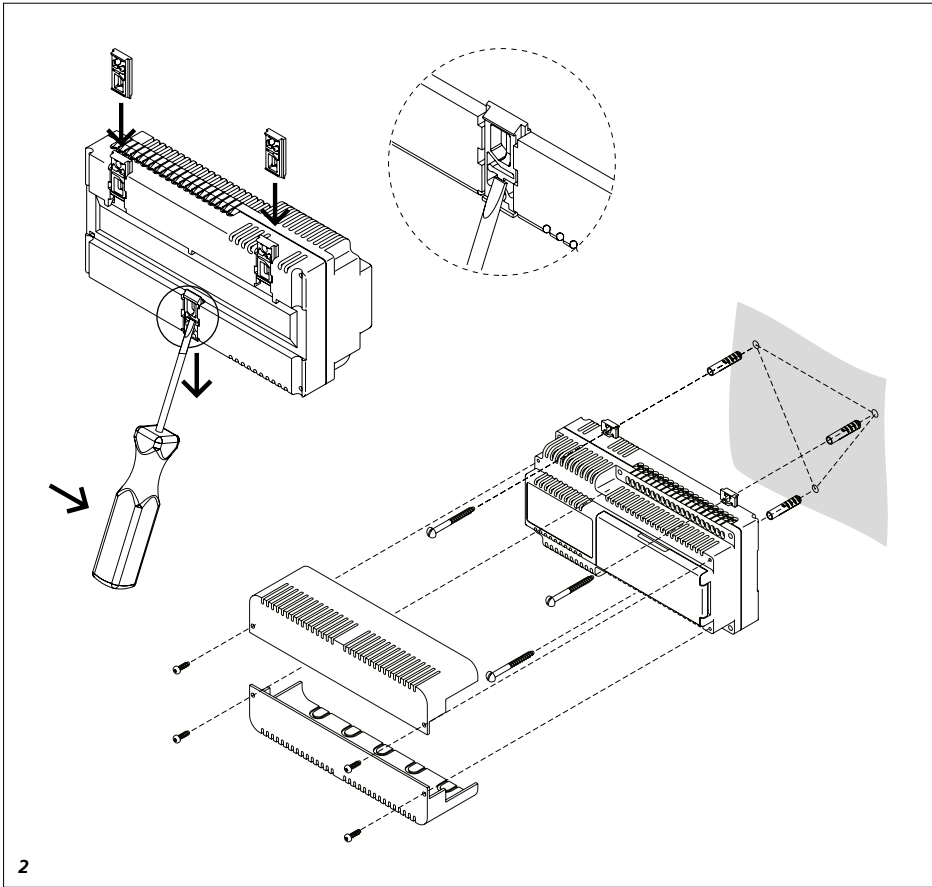
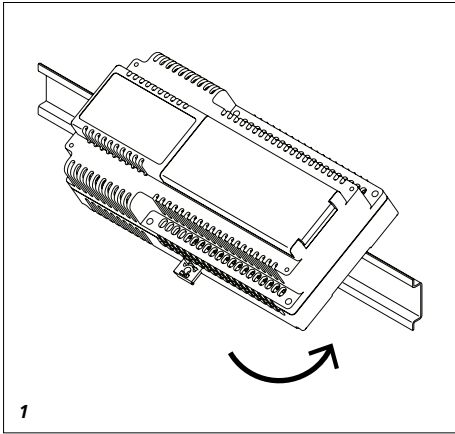
Produktinformation
Video-strømforsyning

Produktinformation
Video-nätaggregat

Información de producto
**Fuente de alimentación
de video**

Informacja o produkcie
Zasilacz wizji

Информация о продуктах
**Блок питания
видеосистемы**



Anwendung

Video-Netzgerät im Schalttafelgehäuse für die zentrale Versorgung von Video-Türsprechanlagen. Zusätzlich kann es als universelle Spannungsversorgung verwendet werden.

Bestimmungsgemäße

Verwendung

Dieses Gerät darf ausschließlich für die Versorgung des Siedle In-Home-Bus, wie in diesem Dokument und im Systemhandbuch beschrieben, eingebaut und verwendet werden. Jegliche anderweitige Nutzung ist untersagt und nicht bestimmungsgemäß, für deren Folgen der Hersteller nicht haftet.

Elektrische Spannung



- Einbau, Montage und Servicearbeiten elektrischer Geräte dürfen ausschließlich durch eine Elektrofachkraft erfolgen.
 - Bei Nichtbeachten besteht die Gefahr schwerer gesundheitlicher Schäden oder Lebensgefahr durch elektrische Stromschläge.
 - Bei Aufputzmontage des Netzgeräts muss ein „Schutz gegen direktes Berühren“ von aktiven Teilen sichergestellt sein. Hierzu Vorschrift VDE 0100 / DIN 57100 Teil 410 beachten.
 - DIN EN 60065 beachten!
- In der Gebäudeinstallation muss ein allpoliger Netzschalter mit einer Kontaktöffnung von mindestens 3 mm vorhanden sein. Das Gerät darf nicht Tropf- oder Spritzwasser ausgesetzt werden! Für ausreichende Belüftung ist zu sorgen. Insbesondere ist darauf zu achten, dass die Lüftungsschlitze nicht abgedeckt werden.
- Bei Verwendung von Litze als Kabelmaterial sind diese zwingend mit Aderendhülsen zu versehen.



USA-Variante

Das Netzgerät in der 120 V-Variante darf nur in einem geschlossenen Schaltschrank betrieben werden. Die alleinige Abdeckung mit ZAP 10-0 ist nicht ausreichend. Die 120 V-Variante darf nur in Verbindung mit ITE-Geräten verwendet werden. (Information Technology Equipment)

Lieferumfang

- Netzgerät für Hutschienenmontage
- dieser Produktinformation

Montage im Verteilerschrank

1 Netzgerät auf Hutschiene aufrasten.

Montage Aufputz (nur 230 V-Version)

2 Aufputzmontage nur mit Zubehör ZAP 10-0. Beiliegende Rastnasen auf der Rückseite des Netzgeräts einrasten. Gerät an der Wand montieren.

Installation und Inbetriebnahme

Installation und Inbetriebnahme ist im jeweiligen Systemhandbuch beschrieben.

Wichtig!

Das VNG 602-... ist sekundärseitig thermisch abgesichert. Nach Kurzschluss oder Überlastung die Primärsicherung überprüfen und das Gerät für min. 1 Min. spannungsfrei schalten.

Klemmenbelegung

L1, N	Netzanschluss
+M, -M	Versorgungsspannung 30 V DC

LED-Anzeige

LED An	betriebsbereit
LED Aus	Sicherung defekt

Technische Daten

VNG 602-02:

Betriebsspannung: 230 V AC, +/- 10 %, 50/60 Hz
Betriebsstrom: 250 mA
Ausgangsspannung: 30 V DC
Ausgangsstrom: 1,1 A
Absicherung: Si 1 T 315 mA, sekundär thermisch
Schutzart: IP 20
Umgebungstemperatur: 0 °C bis +40 °C
Teilungseinheit (TE): 10
Abmessungen (mm) B x H x T:
180 x 89 x 60

Technische Daten

VNG 602-12:

Betriebsspannung: 120 V AC, +/- 10 %, 50/60 Hz
Betriebsstrom: 400 mA
Absicherung: Si 1 T 630 mA L, sekundär thermisch
weitere technische Angaben siehe oben

Application

Video line rectifier in a switch panel housing for central supply of video door intercom systems.

It can additionally be used as a universal voltage supply.

Intended application

This device may only be installed and used to supply the Siedle In-Home bus, as described in this document and in the system manual. Any other use is prohibited and not in accordance with the intended use, the manufacturer accepts no liability for the consequences of such use.

Electrical voltage



- Mounting, installation and servicing work on electrical devices may only be performed by a suitably qualified electrician.

Failure to observe this regulation could result in the risk of serious damage to health or fatal injury due to electric shocks.

- For surface mounting, ensure that "protection against direct contact" with active parts is provided. For details, consult VDE 0100/DIN 57100 part 410.

- Observe DIN EN 60065!

In a building installation, an all-pole mains switch with a contact opening of at least 3 mm must be provided. The device must not be exposed to water drops or sprayed water! Sufficient ventilation must be ensured. Pay particular attention to ensure that ventilation slots are not covered.

- When using stranded cores as cable material, these must be fitted with wire end ferrules without fail.



USA version

The line rectifier in the 120 V version may only be operated in a closed switch cabinet. Covering solely with the ZAP 10-0 is not sufficient. The 120 V variant may only be used in conjunction with ITE devices.

(Information Technology Equipment)

Scope of supply

- line rectifier for top hat rail mounting
- this product information

Mounting in distribution cabinet

1 *Clip the line rectifier onto the top hat rail.*

Surface mounting (only 230 V version)

2 *Surface mounting only using accessory ZAP 10-0. Clip the provided latches onto the back of the line rectifier. Mount the device on the wall.*

Installation and commissioning

Installation and commissioning are described in the relevant system manual.

Important!

The VNG 602-... has a thermal fuse on the secondary side. After a short circuit or overload, check the primary fuse and disconnect the device from the mains for 1 minute.

Terminal assignment

L1, N	Power connection
+M, -M	Supply voltage 30 V DC

LED display

LED On	Ready for service
LED Off	Fuse is defective

Specifications

VNG 602-02:

Operating voltage: 230 V AC, +/-10 %, 50/60 Hz

Operating current: 250 mA

Output voltage: 30 V DC

Output current: 1.1 A

Fusing: Si 1 T 315 mA,

secondary side thermal fuse

Protection system: IP 20

Ambient temperature:

0 °C to +40 °C

Horizontal pitch (HP): 10

Dimensions (mm) W x H x D:

180 x 89 x 60

Specifications

VNG 602-12:

Operating voltage: 120 V AC, +/-10 %, 50/60 Hz

Operating current: 400 mA

Fusing: Si 1 T 630 mA,

secondary side thermal fuse

For further technical specifications see above

Application

Bloc d'alimentation vidéo pour montage au tableau de distribution, pour l'alimentation centralisée de portiers vidéo.

Il peut par ailleurs être utilisé en tant qu'alimentation en tension universelle.

Utilisation conforme aux fins prévues

Cet appareil doit être exclusivement installé et utilisé pour l'alimentation du bus Siedle In-Home, comme cela est décrit dans ce document et dans le manuel système. Le fabricant décline toute responsabilité pour les conséquences découlant de toute autre utilisation étant interdite et non conforme.

Tension électrique



- L'installation, le montage et l'entretien d'appareils électriques ne doivent être réalisés que par un spécialiste en électricité.

Le fait de ne pas respecter cette consigne expose à un risque de blessures graves ou à un danger de mort par décharges électriques.

- Dans le cas d'un montage en saillie, il faut assurer une "protection contre tout contact direct" avec les éléments actifs. A cet égard, respecter la prescription VDE 0100/ DIN 57100, partie 410.

- Respecter la norme DIN EN 60065! Un interrupteur général bipolaire, avec une distance de contact ouvert de 3 mm au minimum, doit être présent dans l'installation du bâtiment. L'appareil ne doit pas être exposé aux gouttes d'eau ou aux projections d'eau! Prévoir une ventilation suffisante et veiller en particulier à ne pas masquer les fentes d'aération.

- Si l'on utilise des torons à titre de câbles, ceux-ci doivent impérativement être munis d'embouts.



Variante USA

Le bloc d'alimentation en variante 120 V ne doit être utilisé que dans une armoire électrique fermée. Un simple recouvrement avec ZAP 10-0 n'est pas suffisant. La variante 120 V ne doit être utilisée qu'en liaison avec des appareils ITE. (Information Technology Equipment)

Etendue de la fourniture

- redresseur secteur pour montage sur barre DIN
- la présente information produit

Montage dans l'armoire de distribution

1 *Emboîter le bloc d'alimentation sur la barre DIN.*

Montage en saillie (version 230 V seulement)

2 *Montage en saillie seulement avec l'accessoire ZAP 10-0. Encliqueter les ergots fournis, sur la face arrière du bloc d'alimentation. Monter l'appareil au mur.*

Installation et mise en service

L'installation et la mise en service sont décrites dans le manuel système correspondant.

Important !

Le VNG 602-... est protégé thermiquement côté secondaire. Après un court-circuit ou une surcharge, vérifier la protection primaire et mettre l'appareil hors tension pendant 1 minute au moins.

Implantation des bornes

L1, N	Raccordement au secteur
+M, -M	Tension d'alimentation 30 V DC

Affichage à LED

LED allumé	en fonctionnement
LED éteint	Fusible défectueux

Caractéristiques techniques

VNG 602-02 :

Tension d'entrée : 230 V AC, +/-10 %, 50/60 Hz
Courant de service : 250 mA
Tension de sortie : 30 V DC
Courant de sortie : 1,1 A
Protection : Si 1 T 315 mA, isolé thermiquement côté secondaire
Indice de protection : IP 20
Température ambiante : 0 °C à +40 °C
Unité de Division (UD) : 10
Dimensions (mm) l x H x P : 180 x 89 x 60

Caractéristiques techniques

VNG 602-12 :

Tension d'entrée : 120 V AC, +/-10 %, 50/60 Hz
Courant de service : 400 mA
Protection : Si 1 T 630 mA, isolé thermiquement côté secondaire
Autres indications techniques, voir ci-dessus

Impiego

Alimentatore video per l'alimentazione centralizzata di impianti videofonici.

Può essere inoltre utilizzato come fonte di alimentazione di tensione universale.

Utilizzo conforme

Questo apparecchio può essere montato e utilizzato esclusivamente per l'alimentazione del sistema Siedle In-Home-Bus, come descritto nel presente documento e nel manuale del sistema. Qualsiasi altro utilizzo è vietato e non conforme alla destinazione d'uso, pertanto il produttore declina la responsabilità per eventuali conseguenze.

Tensione elettrica



- Gli interventi di installazione, montaggio e assistenza degli apparecchi elettrici devono essere eseguiti esclusivamente da elettricisti specializzati. In caso di mancato rispetto di questa avvertenza sussiste il pericolo di gravi danni per la salute o di morte per folgorazione elettrica.

- Nel montaggio appoggio muro deve essere garantita una "protezione contro il contatto diretto" di parti sotto tensione. A tale scopo rispettare la disposizione VDE 0100/DIN 57100, parte 410.

- Rispettare la norma DIN EN! Nell'impianto dell'edificio deve essere previsto un interruttore di rete onni-polare con un'apertura di contatto di almeno 3 mm. L'apparecchio non deve essere esposto a stillicidio o spruzzi d'acqua! Occorre garantire una sufficiente ventilazione, accertandosi in particolare che la feritoia di aerazione non venga coperta.

- Se come cavi si utilizzano cavetti, occorre dotarli assolutamente di guaine per estremità di fili.



Variante USA

L'alimentatore nella variante da 120 V deve essere azionato esclusivamente in un armadio elettrico chiuso. Non è sufficiente la sola copertura con ZAP 10-0. La variante da 120 V può essere utilizzata esclusivamente in connessione con apparecchi ITE (Information Technology Equipment).

Kit di fornitura

- alimentatore per montaggio su barra DIN
- il presente opuscolo informativo

Montaggio nell'armadio di distribuzione

1 Far scattare in posizione l'alimentatore sulla barra DIN.

Montaggio appoggio muro (solo versione da 230 V)

2 Montaggio appoggio muro solo con l'accessorio ZAP 10-0. Innestare le sporgenze a scatto in dotazione sul lato posteriore dell'alimentatore. Montare l'apparecchio alla parete.

Installazione e messa in funzione

L'installazione e la messa in funzione sono descritte nel rispettivo manuale del sistema.

Importante!

L'alimentatore VNG 602-... è protetto da fusibile termico sul lato secondario. Dopo cortocircuito o sovraccarico controllare il fusibile primario e lasciare l'apparecchio senza tensione per almeno 1 minuto.

Assegnazione dei morsetti

L1, N	Allacciamento alla rete
+M, -M	Tensione di alimentazione 30 V DC

Indicatore LED

LED On	in funzione/stand-by (Acceso)
LED Off	Fusibile difettoso

Dati tecnici

VNG 602-02:

Tensione d'esercizio: 230 V AC, +/-10 %, 50/60 Hz

Corrente d'esercizio: 250 mA

Tensione di uscita: 30 V DC

Corrente iniziale: 1,1 A

Protezione: Si 1 T 315 mA, protezione termica sul lato secondario

Tipo di protezione: IP 20

Temperatura ambiente:

da 0 °C a +40 °C

Unità di modulare: 10

Dimensioni (mm) Larg. x Alt. x Prof.: 180 x 89 x 60

Dati tecnici

VNG 602-12:

Tensione d'esercizio: 120 V AC, +/-10 %, 50/60 Hz

Corrente d'esercizio: 400 mA

Protezione: Si 1 T 630 mA, protezione termica sul lato secondario

Per ulteriori dati tecnici si veda sopra

Toepassing

Video netvoeding in DIN-rail behuizing voor de centrale voeding van video deurspraakinstallaties. Additioneel kan het als universele spanningsverzorging gebruikt worden.

Bestemmingsovereenkomstig gebruik

Dit apparaat mag uitsluitend voor de verzorging van de Siedle In-Home-Bus, zoals in dit document en in het systeemhandboek omschreven, worden ingebouwd en gebruikt. Iedere andere toepassing wordt afgeraden en is niet bestemmingsovereenkomstig, voor de gevolgen is de fabrikant niet aansprakelijk.

Elektrische spanning



- Inbouw, montage en onderhoudswerkzaamheden aan elektrische apparaten mogen uitsluitend door een elektro-vakman worden uitgevoerd.

Bij het niet opletten bestaat het gevaar op zware schade aan de gezondheid of levensgevaar door elektrische schokken.

- Bij opbouwmontage dient een „bescherming tegen directe aanraking“ van actieve delen te worden zeker gesteld. Hiervoor dient voorschrift VDE 0100/DIN 57100 deel 410 te worden nageleefd.

- DIN EN 60065 naleven!

In de installatie in het gebouw dient een alpolige netschakelaar met een contactopening van minimaal 3 mm beschikbaar te zijn. Het apparaat mag niet aan drup- of spuitwater worden blootgesteld! Er dient te worden gezorgd voor toereikende beluchting, in het bijzonder dient te worden gezorgd dat de beluchtings-sleuven niet worden afgedekt.

- Bij gebruik van kabelstrengen als kabelmaterialen dienen deze dwingend te worden voorzien van adereindhulzen.



USA variant

De netvoeding in de 120 V-versie mag alleen in een gesloten schakelkast gebruikt worden. De enkele afdekking met ZAP 10-0 is niet toe-reikend. De 120 V variant mag alleen in combinatie met ITE apparaten worden gebruikt. (Information Technology Equipment)

Leveringsomvang

- netgelijkrichter voor hoedrailmontage
- deze productinformatie

Montage in de verdeelkast

1 Netvoeding op DIN-rails indelen.

Opbouwmontage (alleen 230 V versie)

2 Opbouwmontage alleen met accessoire ZAP 10-0. *Bijgevoegde rasterpalen op de achterzijde van de Netvoeding indelen. Apparaat aan de muur monteren.*

Installatie en ingebruikname

Installatie en ingebruikname is steeds in het betreffende systeemhandboek omschreven.

Belangrijk!

De VNG-602-... is secundair thermisch gezekeerd. Na kortsluiting of overbelasting de primaire zekering controleren en het apparaat gedurende min. 1 minuut zonder spanning schakelen.

Klemmenindeling

L1, N	Netaansluiting
+M, -M	Verzorgingsspanning 30 V DC

LED-weergave

LED Aan	bedrijfsklaar
LED Uit	Zekering defect

Technische gegevens

VNG 602-02:

Gebruiksspanning: 230 V AC, +/-10 %, 50/60 Hz
Gebruiksstroom: 250 mA
Uitgangsspanning: 30 V DC
Uitgangsstroom: 1,1 A
Beveiliging: Si 1 T 315 mA, secundair thermisch
Beschermingsklasse: IP 20
Omgevingstemperatuur: 0 °C tot +40 °C
Verdelingseenheid (TE): 10
Afmetingen (mm) B x H x D: 180 x 89 x 60

Technische gegevens

VNG 602-12:

Gebruiksspanning: 120 V AC, +/-10 %, 50/60 Hz
Gebruiksstroom: 400 mA
Beveiliging: Si 1 T 630 mA, secundair thermisch
Overige technische opgaven zie boven

Anvendelse

Video-busstrømforsyning til DIN-skinne montage til central forsyning af video-dørstationer.

Den kan desuden anvendes som universel spændingsforsyning.

Brug i overensstemmelse med formålet

Dette apparat må udelukkende indbygges og bruges til at forsyne Siedle-In-Home-bussen iht. beskrivelsen i dette dokument og i systemmanualen. Enhver anden form for brug er forbudt og i strid med den tilsigtede brug, som producenten fraskriver sig ansvaret for.

Elektrisk spænding



- Indbygning og montering af samt servicearbejde på elektrisk materiel må kun foretages af en aut. elinstallatør.

Overholdes disse regler ikke, er der risiko for alvorlige sundhedsmæssige skader eller livsfare som følge af elektriske stød.

- Ved frembygning skal det sikres, at strømførende dele er "beskyttet mod direkte berøring". Se her VDE-forskrift 0100/DIN 57100 del 410.

- Opmærksomheden henledes på DIN EN 60065! I bygningens installation skal der være monteret en netafbryder, som bryder på alle poler, og som skal have en kontaktafstand på mindst 3 mm. Enheden må ikke udsættes for dryppende eller sprøjtende vand! Sørg for tilstrækkelig udluftning. Vær især opmærksom på, at ventilationshullerne ikke tildækkes.

- Ved anvendelse af litzetråd som kabelmateriale skal trådenderne forsynes med afslutningsmuffer.



USA-variant

Strømforsyningen i 120 V-version må kun installeres i et lukket kontaktskab. Afskærmning med ZAP 10-0 alene er ikke tilstrækkeligt. 120 V-versionen må kun anvendes i forbindelse med ITE-enheder. (Information Technology Equipment)

Leveringsomfang

- strømforsyning til montage på DIN-skinne
- denne produktinformation

Montering i fordelerskab

1 *Strømforsyningen klikkes fast på DIN-skinne.*

Frembygningsmontage (kun 230 V-versionen)

2 *Frembygningsmontage må kun foretages med tilbehør ZAP 10-0. Medfølgende flige klikkes fast på bagsiden af Strømforsyningen. Montér strømforsyningen på væggen.*

Installation og idriftsætning

Installation og ibrugtagning er beskrevet i den enkelte systemmanual.

Vigtigt!

VNG 602-... er sikret termisk på sekundærsiden. Kontrollér primærsikringen og kobl apparatet spændingsfrit i mindst 1 min. efter kortslutning eller overbelastning.

Klemmekonfiguration

L1, N	Nettilslutning
+M, -M	Forsyningsspænding 30 V DC

LED-indikator

LED tændt	Driftsklar
LED slukket	Sikring defekt

Tekniske specifikationer

VNG 602-02:

Driftsspænding: 230 V AC,
+/-10 %, 50/60 Hz
Driftsstrøm: 250 mA
Udgangsspænding: 30 V DC
Udgangsstrøm: 1,1 A
Sikring: Si 1 T 315 mA,
sekundær termisk
Kapslingsklasse: IP 20
Omgivelsestemperatur:
0 °C til +40 °C
Delingsenhed: 10
Mål (mm) b x h x d:
180 x 89 x 60

Tekniske specifikationer

VNG 602-12:

Driftsspænding: 120 V AC,
+/-10 %, 50/60 Hz
Driftsstrøm: 400 mA
Sikring: Si 1 T 630 mA,
sekundær termisk
Yderligere tekniske data findes ovenfor

Användning

Video-nätaggregat i kopplingspanel-hölje för den centrala försörjningen av video-dörrhögtalaranläggningar. Det kan även användas som universell spänningsförsörjning.

Ändamålsenlig användning

Denna apparat får uteslutande användas för försörjningen av Siedle-In-Home-bussen och måste monteras och användas så som beskrivet i detta dokument och i systemhandboken. Varje annan användning är förbjuden och icke ändamålsenlig, för sådana fall ansvarar tillverkaren inte för följderna.

Elektrisk spänning



- Installation, montering och servicearbeten på elektriska apparater får utföras endast av behörig eltekniker. När detta inte beaktas uppstår risk för att allvarligt skada hälsan eller fara för liv genom elektriska stötar.
- Vid utanpåliggande montering, måste det säkerställas att det finns ett "skydd mot direkt beröring" av de aktiva delarna. För detta, beakta föreskriften VDE 0100/DIN 57100 del 410.
- Beakta DIN EN 60065! I byggnadens installationen måste det finnas en allpolig nätbrytare som har en kontaktöppning på minst 3 mm. Apparaten får inte utsättas för dropp- eller stänkavatten! Se till att ventilationen räcker till, ge i synnerhet akt på att inte täcka över ventilationsöppningarna.
- När litztrådar används som kabelmaterial, måste ledarna absolut förses med ändhylsor.



USA-variant

120 V-versionen av nätaggregatet får användas endast i ett kopplings-skåp som är stängt. Det räcker inte med att täcka över den bara med ZAP 10-0. 120 V-versionen får användas endast tillsammans med ITE apparater. (Information Technology Equipment)

Leveransomfång

- nätlikriktare för hattskens-montering
- denna produktinformation

Montering i fördelarskåp

1 Snäpp fast nätaggregatet på DIN-skena.

Utanpåliggande montering (endast 230 V-versionen)

2 Den utanpåliggande monteringen får utföras endast med tillbehöret ZAP 10-0. Snäpp fast de bifogade tungorna på baksidan av nätaggregatet. Montera apparaten på väggen.

Installation och idrifttagning

Installationen och idrifttagningen är beskrivna i respektive systemhandbok.

Viktigt!

VNG 602-... är termiskt säkrad på sekundärkretsen. Efter en kortslutning eller en överbelastning måste primärsäkringens kontrolleras och apparaten måste kopplas spänningslös under minst 1 min.

Klämtilldelning

L1, N	Nätanslutning
+M, -M	Försörjningsspänning 30 V DC

LED-indikering

LED tänds	driftsberedd
LED av	säkringen defekt

Tekniska data

VNG 602-02:

Driftsspänning: 230 V AC, +/-10 %, 50/60 Hz
Driftsström: 250 mA
Utgångsspänning: 30 V DC
Utgångsström: 1,1 A
Säkring: Si 1 T 315 mA, sekundär termiskt
Skyddstyp: IP 20
Omgivningstemperatur: 0 °C till +40 °C
Delningsenhet (TE): 10
Mått (mm) B x H x D: 180 x 89 x 60

Tekniska data

VNG 602-12:

Driftsspänning: 120 V AC, +/-10 %, 50/60 Hz
Driftsström: 400 mA
Säkring: Si 1 T 630 mA, sekundär termiskt
Ytterligare tekniska data, se ovan

Aplicación

Fuente de alimentación de vídeo en la carcasa de paso modular para la alimentación central de instalaciones de videoporteros.

Además, puede emplearse como fuente de alimentación eléctrica universal.

Uso adecuado

Este aparato sólo puede montarse y utilizarse para el suministro del bus Siedle In-Home tal y como se describe en este documento y en el manual del sistema. Cualquier otro uso distinto queda prohibido y es inadecuado, y el fabricante no se hace responsable de las consecuencias que ello pudiera conllevar.

Tensión eléctrica



- La integración, el montaje y los trabajos de servicio de aparatos eléctricos deben ser realizados exclusivamente por un electricista especializado.

En el caso de inobservancia existe el peligro de sufrir graves lesiones físicas o peligro de muerte por electrocución.

- En el montaje saliente (en superficie) del transformador, debe asegurarse una "protección contra contactos directos" de las partes en tensión. Debe observarse al respecto la norma VDE 0100/DIN 57100 parte 410.

- ¡Respetar la norma DIN EN 60065! En la instalación del edificio debe estar disponible un interruptor de red omnipolar con una abertura de los contactos de al menos 3 mm.

¡El aparato no debe exponerse ni a goteos ni a salpicaduras de agua! Asegurar una ventilación suficiente, asegurándose en concreto de que no queden cubiertas las rejillas de ventilación.

- Si se utiliza un cable de conductores flexibles, es estrictamente obligatorio colocar terminales en los extremos de los conductores.



Variante USA

La fuente de alimentación en la versión de 120 V debe utilizarse siempre en un armario eléctrico cerrado. No es suficiente el cubrimiento exclusivo con el accesorio ZAP 10-0. Está permitido utilizar la variante de 120 V únicamente junto con equipos de tecnologías de la información ITE. (Information Technology Equipment)

Alcance de suministro

- fuente de alimentación para montaje en guía simétrica
- esta información de producto

Montaje en armario de distribución

1 Engatillar la fuente de alimentación sobre guía simétrica.

Montaje en superficie (sólo versión de 230 V)

2 Montaje saliente (en superficie) sólo junto con un accesorio ZAP 10-0. Engatillar ambas lengüetas de engatillado en el lado posterior de la fuente de alimentación. Montar el aparato en la pared.

Instalación y puesta en servicio

La instalación y la puesta en servicio se describen en el manual del sistema pertinente.

¡Importante!

La VNG 602-... está protegida térmicamente en el lado secundario. Tras un cortocircuito o una sobrecarga, comprobar el fusible del lado primario y desenchufar el aparato durante al menos 1 minuto.

Funciones de los bornes

L1, N	Conexión a la red
+M, -M	Tensión de alimentación 30 V DC

LEDs indicadores

LED encendido	Operativo
LED apagado	Fusible fundido

Características técnicas

VNG 602-02:

Tensión de servicio: 230 V AC, +/-10 %, 50/60 Hz
Intensidad de empleo: 250 mA
Tensión de salida: 30 V DC
Intensidad de salida: 1,1 A
Fusible de protección: Si 1 T 315 mA, protección térmica
Grado de protección: IP 20
Temperatura ambiente: 0 °C hasta +40 °C
Unidad de paso (TE): 10
Dimensiones (mm) An x Al x Pr: 180 x 89 x 60

Características técnicas

VNG 602-12:

Tensión de servicio: 120 V AC, +/-10 %, 50/60 Hz
Intensidad de empleo 400 mA
Fusible de protección: Si 1 T 630 mA, protección térmica
Para ampliar información técnica, ver abajo

Zastosowanie

Zasilacz wizji w obudowie tablicy rozdzielczej, do centralnego zasilania wideodomofonów.

Dodatkowo może służyć jako uniwersalne zasilanie sieciowe.

Zastosowanie zgodne z przeznaczeniem

To urządzenie wolno montować i stosować do zasilania magistrali Siedle In-Home-Bus zgodnie z opisem w tym dokumencie i w podręczniku systemu. Wszelkie inne użycie jest zabronione i niezgodne z przeznaczeniem, a producent nie ponosi odpowiedzialności za skutki takiego użytkowania.

Napięcie elektryczne



- Wbudowanie, montaż i prace serwisowe na urządzeniach elektrycznych może wykonywać jedynie uprawniony elektryk.

W razie nieprzestrzegania zachodzi poważne zagrożenie utraty zdrowia lub życia na skutek porażenia prądem.

- W przypadku montażu natynkowego zasilacza sieciowego musi być zapewniona „ochrona przed bezpośrednim dotknięciem” aktywnych części. W tym zakresie należy przestrzegać VDE 0100/DIN 57100 Część 410.

- Przestrzegać normy DIN EN 60065! W instalacji budynku musi być zamontowany wyłącznik sieciowy wszystkich biegunów z rozwarciem styków minimum 3 mm. Urządzenie nie może być narażone na działanie skraplającej się lub przyskającej wody! Należy zapewnić wystarczającą wentylację. W szczególności należy zwracać uwagę na to, aby szczeliny wentylacyjne nie były zasłonięte.

- W przypadku stosowania skrętki jako materiału przewodów należy je bezwzględnie umieścić w łuskach żył.



Wersja USA

Zasilacz sieciowy w wersji 120 V można eksploatować tylko w zamkniętej szafie rozdzielczej. Nie jest wystarczająca osłona tylko za pomocą ZAP 10-0. Wersję 120 V można stosować tylko w połączeniu z urządzeniami ITE. (Information Technology Equipment)

Zakres dostawy

- zasilacz sieciowy do montażu na szynie montażowej
- niniejsza informacja o produkcie

Montaż w szafce rozdzielczej

1 Zasilacz sieciowy zatrzasknąć na szynie montażowej.

Montaż natynkowy (tylko wersja 230 V)

2 Montaż natynkowy tylko za pomocą osprzętu ZAP 10-0. Umieścić na zarzask dołączone zaczepty zatrzaskowe na odwrotnej stronie zasilacza. Zamontować urządzenie na ścianie.

Instalacja i uruchomienie

Instalacja i uruchomienie opisane są w odpowiednim podręczniku obsługi systemu.

Ważne!

VNG 602-... jest termicznie zabezpieczony po stronie wtórnej. Po zwarciu lub przeciążeniu należy sprawdzić bezpiecznik po stronie pierwotnej i odłączyć urządzenie od napięcia na co najmniej 1 minutę.

Podłączenie zacisków

L1, N	Podłączenie do sieci
+M, -M	Napięcie zasilania 30 V DC

Wskaźnik LED

LED Wł.	gotowość do eksploatacji
LED Wył.	bezpiecznik uszkodzony

Dane techniczne VNG 602-02:

napięcie robocze: 230 V AC, +/-10 %, 50/60 Hz
prąd roboczy: 250 mA
napięcie wyjściowe: 30 V DC
prąd wyjściowy: 1,1 A
zabezpieczenie: Si 1 T 315 mA, obwód wtórny z zabezpieczeniem termicznym
stopień ochrony: IP 20
temperatura otoczenia: 0 °C do +40 °C
jednostka podziału (TE): 10
wymiary (mm) szer. x wys. x gł.: 180 x 89 x 60

Dane techniczne VNG 602-12:

napięcie robocze: 120 V AC, +/-10 %, 50/60 Hz
prąd roboczy: 400 mA
zabezpieczenie: Si 1 T 630 mA, obwód wtórny z zabezpieczeniem termicznym
Pozostałe dane techniczne patrz wyżej

Область применения

Блок питания видеосистемы в корпусе для распределительных щитов для централизованного электропитания дверных панелей вызова с видео.

Дополнительно может использоваться в качестве универсального прибора для подачи напряжения.

Использование по назначению

Данное устройство разрешается устанавливать и использоваться только для электропитания системы Siedle-In-Home-Bus, как описано в настоящем документе и в системном руководстве. Любое иное использование запрещено и является использованием не по назначению, за последствия которого изготовитель не несет никакой ответственности.

Электрическое напряжение



- Встраивание, монтаж и обслуживание электроприборов разрешается выполнять только квалифицированным электрикам. При несоблюдении имеется опасность получения серьезных травм или опасность для жизни, вызываемая поражением электрическим током.

- Для открытого монтажа блока питания требуется обеспечить «защиту от прямого контакта» активных деталей. Необходимо соблюдать инструкцию VDE (Союз немецких электротехников) 0100/DIN 57100, часть 410

- Соблюдайте требования стандарта DIN EN 60065! В комплекте оборудования здания должен быть предусмотрен многополюсный сетевой переключатель с расстоянием размыкания контакта мин. 3 мм. Прибор не должен подвергаться воздействию водяных капель или брызг. Необходимо обеспечить достаточную вентиляцию. Следите за тем, чтобы вентиляционные отверстия не были перекрыты.

- При использовании многожильного провода кабель необходимо оснастить металлическими наконечниками.



Вариант для США

Блок питания на 120 В может устанавливаться только в закрытом электрошкафу. Кожуха устройства ZAP 10-0 недостаточно. Вариант на 120 В может применяться только в комплекте с устройствами ITE (Информационное оборудование).

Объем поставки

- блок питания для установки на монтажной шине
- данная информация о продукте

Монтаж в распределительный шкаф

1 Закрепите сетевой прибор на цилиндрической направляющей.

Открытый монтаж (только вариант на 230 В)

2 Открытый монтаж только с использованием оснастки ZAP 10-0. Зафиксируйте защёлку на задней стенке блока питания. Установите прибор на стене.

Монтаж и ввод в эксплуатацию

Монтаж и ввод в эксплуатацию описаны в соответствующем системном руководстве.

Важно!

VNG 602-... имеет тепловую защиту на вторичной стороне. После короткого замыкания или перегрузки проверить предохранитель первичной стороны и обеспечить устройство как минимум на 1 минуту.

Разводка клемм

L1, N	Подключение к сети
+M, -M	Напряжение питания 30 В =

Светодиодный индикатор

Светодиод	Готовность к работе ВКЛ.
-----------	--------------------------

Светодиод	Неисправен предохранитель
-----------	---------------------------

Технические данные

VNG 602-02:

Рабочее напряжение: 230 В ~,

+/-10 %, 50/60 Гц

Рабочий ток: 250 мА

Выходное напряжение: 30 В =

Выходной ток: 1,1 А

Защита предохранителями:

Предохранитель 1 Т 315 мА,

вторичный плавкий предохранитель

Тип защиты: IP 20

Температура окружающей среды:

от 0 °С до +40 °С

Единица деления (TE): 10

Размеры (мм) Ш x В x Г:

180 x 89 x 60

Технические данные

VNG 602-12:

Рабочее напряжение: 120 В,

перем. тока +/-10 %, 50/60 Гц

Рабочий ток: 400 мА

Защита предохранителями:

Предохранитель 1 Т 630 мА L,

вторичный плавкий предохранитель

Наиболее важные технические

параметры указаны выше

SSS SIEDLE

S. Siedle & Söhne
Telefon- und Telegrafentelewerke OHG

Postfach 1155
78113 Furtwangen
Bregstraße 1
78120 Furtwangen

Telefon +49 7723 63-0
Telefax +49 7723 63-300
www.siedle.de
info@siedle.de

© 1999/11.17
Printed in Germany
Best. Nr. 200032488-02



Das verwendete Papier hat das
Umweltzeichen Blauer Engel
nach RAL-UZ 14