



Video-Türspion-Modul

VTSM 611-01

**Video Peephole
Camera Module**

VTSM 611-01

**Module judas de porte
vidéo**

VTSM 611-01

Modulo spioncino video

VTSM 611-01

Video-deurspion-module

VTSM 611-01

Video-dørkamera-modul

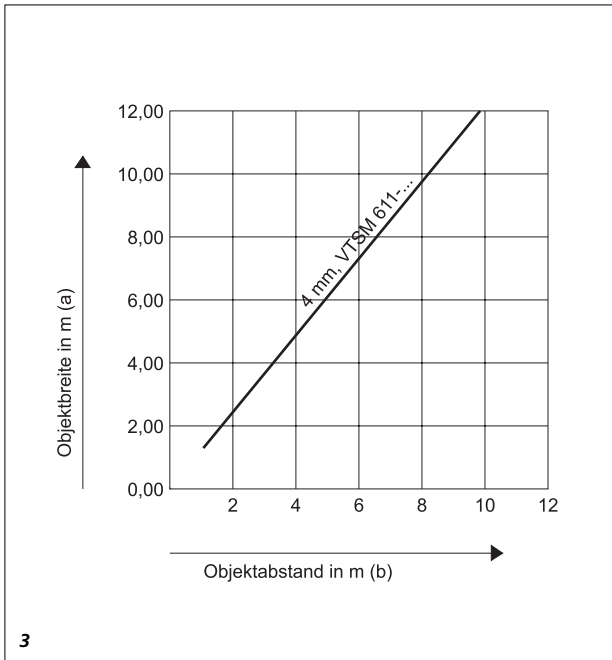
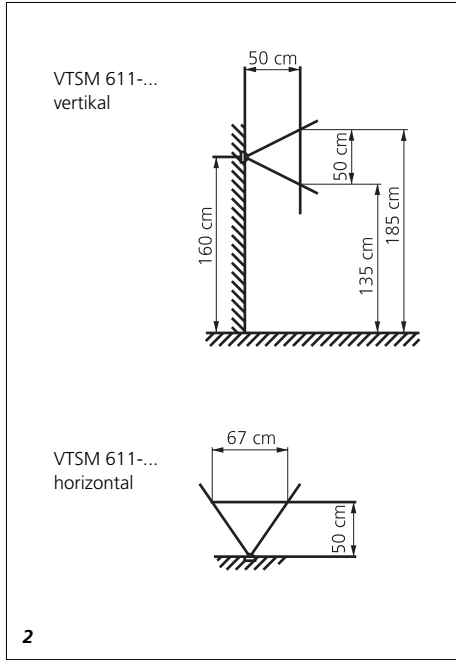
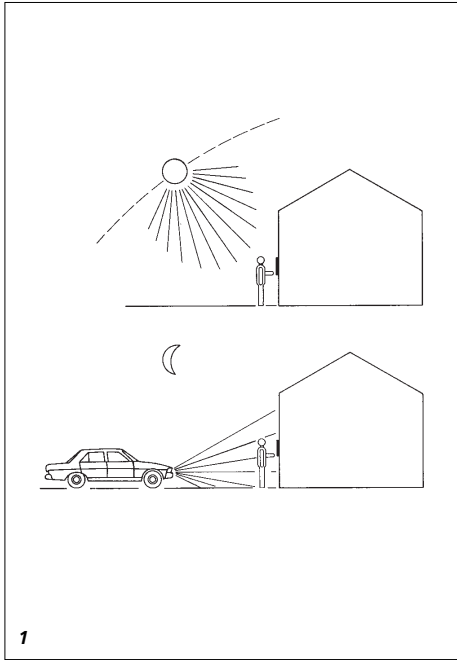
VTSM 611-01

Videomodul dörrspion

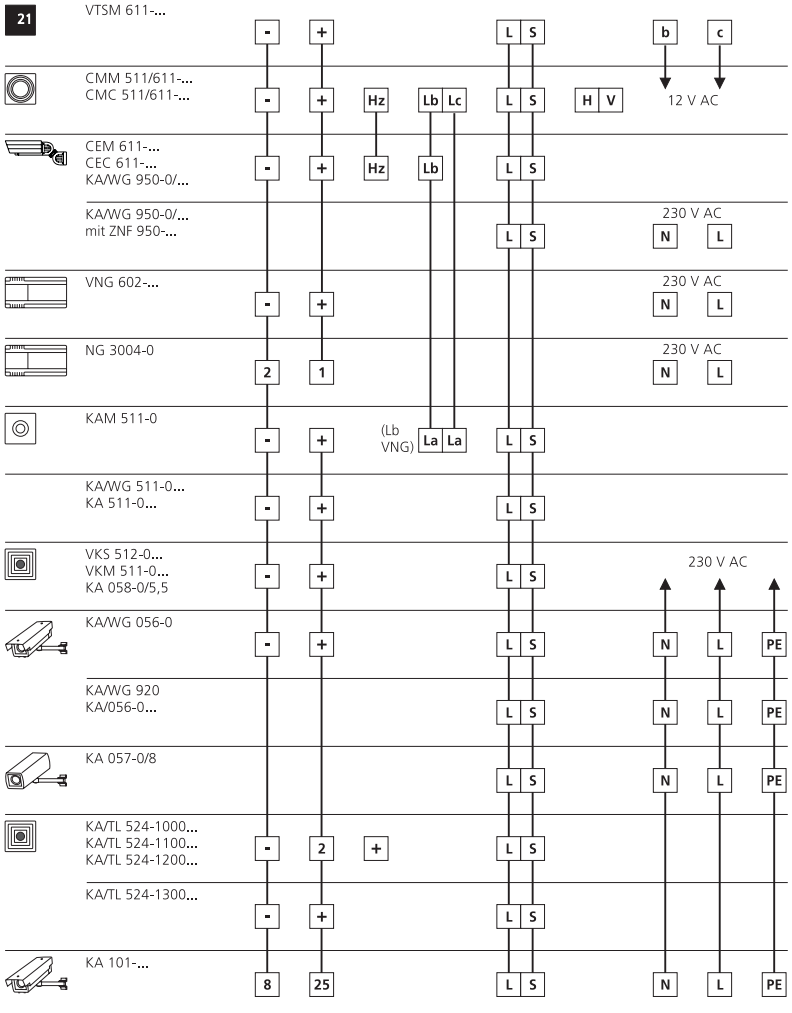
VTSM 611-01

**Modul dveřního video-
kukátka**

VTSM 611-01



Austausch der Kamera



Montage

Anwendung

Video-Türspion-Modul im Vario-Türlautsprecher für eine unauffällige Überwachung des Eingangs.

Auf einem oder mehreren Monitoren erscheint der Besucher im Bild. Ruf-, Sprech- und Öffnerbetrieb erfolgt über zugeordnete Systemtelefone. Jedes Siedle-Hauskommunikations-System kann mit einer Tür-Videoanlage ausgerüstet werden. Einsatzmöglichkeit im Ein- und Mehrfamilienhaus, Betrieb, Praxis, Verwaltung usw.

Das Video-Türspion-Modul als Einmodul-Schwarz-weiß-CCD-Kamera ist zum Einbau in die Siedle Vario Türlautsprecher vorgesehen. Passend in alle Siedle Vario-Gehäuse GU..., GA..., Türlautsprecher, Kommunikations-Display AP oder Kommunikations Stelen freistehend, mit oder ohne Briefkästen des Systems 611.

Bitte Einbauhöhe von 1,60 m beachten!

Wichtige Hinweise

Die angezeigte Temperatur des eingebauten Sensors wird z.B. durch Sonneneinstrahlung, Zugluft etc. beeinflusst und ist daher nicht immer identisch mit der Umgebungstemperatur.

Sollte der gewählte Standort zur Temperaturmessung ungeeignet sein, empfiehlt sich der Einsatz des externen Temperatursensors ZVTSM 601-0.

Bei Inbetriebnahme des Moduls ist die Temperaturanzeige für 10-15 Min. nicht definiert! Bei Anschaltung der Kamera wird die bestehende Temperaturanzeige eingefroren und 10 bis 15 Min. nach Abschaltung wieder freigegeben.

Entsprechende Schaltpläne, Stromversorgung, Leitungsmaterial, Leitungsführung, Reichweite und weitere technische Details siehe Dokumentation "Video Systeme Planung und Installation".

Montage

Standort der Videokamera

Entscheidend für eine gute Bildqualität ist die Wahl des Standortes.

1 Die Kamera darf nicht ausgerichtet werden auf:

direktes Gegenlicht, direkte Sonneneinstrahlung, einen Bildhintergrund mit hoher Helligkeit, stark reflektierende Wände oder Leuchten bzw. Lichtquellen etc.

2 Genereller Aufnahmebereich der Kameras CMM/CMC/VTSM 611-...

Die Einbauhöhe beträgt immer 1,60 m über Oberkante fertigen Boden.

Die im Kamera-Modul integrierte Beleuchtung reicht im Normalfall aus, um nachts im Nahbereich ein einwandfreies Bild zu erhalten.

3 Aufnahmebereich des Video-Türspion-Moduls VTSM 611-... mit 1/3" Bildaufnehmer. Objektbreite in m. Objektabstand in m.

4 (ohne Abbildung)

Einbau des Video-Türspion-Moduls siehe Siedle-Vario Montageanleitung

5 (ohne Abbildung)

Kamera nach entsprechendem Außenschaltplan AS-TV-... anschließen.

6 Gegenüberstellung der Videokameras.

Technische Daten

VTSM 611-01

Video-Türspion-Modul als Einmodul-Schwarzweiß-CCD-Kamera mit integrierter Infrarot-Beleuchtung und 2 1/2- stelliger Temperaturanzeige für Siedle Vario 611.

Kamera

- Bildaufnehmer CCD-Sensor 1/3"
- Objektiv 4 mm, F 5 mit elektronischer Blende 1/50 ... 1/ 100 000 Sek. und ohne IR-Filter
- Öffnungswinkel 78°
- Auflösung horizontal 330, vertikal 320 Linien
- CCIR, 625 Zeilen/50 Hz
- AGC-Verstärkerregelung
- Videoausgang 1 Vss an 75 Ω
- IR-Beleuchtung im Türspion-Modul integriert
- Temperaturbereich -10°C bis + 40°C
- Spannungsversorgung 20 - 30 V/DC
- Stromaufnahme max. 200 mA
- Abmessungen 99 x 99 mm

Eingebaute Temperaturanzeige

- Anzeigebereich -50° bis +70° C
- Temperaturabweichung $\pm 1^\circ$ C
- Spannungsversorgung der Temperaturanzeige 12 V/AC, max. 60 mA
- Zubehör externer Temperatursensor ZVTSM 601-0 anschließbar

Externer Temperatursensor

- Anzeigebereich -50° bis +70° C
- Temperaturabweichung $\pm 1^\circ$ C

Montage

Application

Video Peephole Camera Module in the Vario door loudspeaker to permit unobtrusive monitoring of the entryway area.

An image of the visitor appears on one or more monitors. Call, speech and release operation are performed using the assigned system telephones. Every Siedle intercom system can be retrofitted to include a door video system. Application is possible in single and multiple residential units, companies, surgeries and administrative buildings etc.

The Video Peephole Camera Module is designed as a single-module monochrome CCD camera for integration in the Siedle Vario door loudspeaker. To fit all Siedle Vario housings GU..., GA..., door loudspeaker, surface-mounted communication display or free-standing communication pedestals, with or without the 611 system letterbox.

Please note the mounting height of 1.60 m!

Important notes

- The temperature shown for the built-in sensor can be influenced by, for example, sunshine, draughts, etc. and is not, therefore, always identical with the ambient temperature.

- If the selected location is unsuitable for temperature measurement, it is advisable to use the external temperature sensor ZVTSM 601-0.

- When commissioning the module, the temperature display is not defined for 10 - 15 mins. When switching on the camera, the existing temperature display is frozen and enabled again 10 -15 mins. after switching off.

- For the relevant circuit diagrams, power supply, conductor material, conductor routing, ranges and other technical details, see the documentation "Video Systems, Planning and Installation".

Mounting

Video camera location

Choosing the location is decisive in determining the standard of picture quality.

1 The camera may not be directed towards:

direct ajour light, direct sunlight, bright backgrounds, highly reflective walls or luminaires, light sources etc.

2 General area picked up by camera CMM/CMC/VTSM 611-...

The mounting height is always 1.60 m above the upper edge of the finished floor.

Under normal circumstances, the lighting integrated in the camera module is sufficient to obtain a perfect picture at close range by night.

3 Pick-up area of the Video Peephole Camera Module VTSM 611-... with 1/3" image pick-up.

Object with in m. Object distance in m.

4 (no illustration)

For information on mounting the Video Peephole Camera Module, see the Siedle Vario mounting instructions.

5 (no illustration)

Connect the camera in accordance with the relevant wiring diagram AS-TV-....

6 Comparison of video cameras.

Specifications VTSM 611-01

Video Peephole Camera Module as single-module monochrome CCD camera with integrated infrared lighting and 2-digit temperature display for Siedle Vario 611.

Camera

- Image pick-up CCD sensor 1/3"
- Lens attachment 4 mm, F 5 with electronic shutter 1/50 ... 1/ 100 000 secs and without IR filter
- Aperture angle 78°
- Resolution horizontal 330, vertical 320 lines
- CCIR, 625 lines/50 Hz
- AGC gain control
- Video output 1 Vss at 75 Ω
- IR lighting integrated in peephole camera module
- Temperature range -10°C to + 40°C
- Power supply 20 - 30 V/DC
- Current consumption max. 200 mA
- Dimensions 99 x 99 mm

Temperature display

- Display range -50° to +70° C
- Temperature deviation $\pm 1^\circ$ C
- Power supply 12 V/AC, max. 60 mA
- Accessory external temperature sensor ZVTSM 601-0 can be connected

External temperature display

- Display range -50° to +70° C
- Temperature deviation $\pm 1^\circ$ C

Application

Module judas de porte vidéo dans le portier électrique Vario pour une surveillance discrète de l'entrée.

Le visiteur apparaît sur un ou plusieurs moniteurs. Les fonctions appel, parler et commande de gâche sont exécutées sur les téléphones système correspondants. Chaque système de communication intérieure Siedle peut être équipé avec une installation vidéo. Secteurs d'application: maisons individuelles, immeubles d'habitation, entreprises, cabinets et études, administrations etc.

Le module judas de porte vidéo est une caméra CCD noir et blanc occupant une unité modulaire prévue pour le montage dans le portier électrique Siedle Vario. Compatible avec tous les boîtiers Siedle Vario GU..., GA..., portiers électriques, barrette de communication en saillie ou stèles de communication, avec ou sans boîtes aux lettres du système 611.

Veillez à la hauteur de montage de 1,60 m !

Remarques importantes

- La température mesurée par le sensor interne peut être influencé par différents facteurs comme une exposition directe au soleil. Dans ce cas la température indiquée peut devier de la température ambiante réelle.

- Dans ces cas, l'utilisation du sensor externe, ZVTSM 601-0 est fortement conseillé.

- Lors de la mise en service du module, l'affichage de la température reste indéfini pendant 10 à 15 minutes.

A la mise en marche de la caméra, l'affichage de la température est "gelé" et relibéré environ 10 à 15 minutes après l'arrêt.

- Consultez notre documentation "Planification et installation des systèmes vidéo" pour plus de détails

concernant les schémas électriques, l'alimentation en courant, le matériel de câblage, le câblage, la portée et autres caractéristiques techniques.

Montage

Emplacement de la caméra vidéo
Le choix de l'emplacement est primordial pour une bonne qualité de l'image.

1 Ne jamais orienter la caméra sur:

lumière de contre-jour, rayons de soleil, arrière-plan à grande luminosité, murs fortement réfléchissants, lampes ou autres sources de lumière etc.

2 Zone d'enregistrement générale des caméras CMM/CMC/VTSM 611-...

La hauteur de montage devrait toujours se situer à 1,60 m du sol fini. L'éclairage intégré au module caméra est suffisamment puissant pour fournir une image de bonne qualité quand il fait nuit sur une distance proche.

3 Zone d'enregistrement du module judas de porte vidéo VTSM 611-... avec Capteur d'image 1/3"
Largeur de l'objet en m.

Distance de l'objet en m.

4 (sans illustration)

Montage du module judas de porte vidéo, voir instructions de montage Siedle Vario.

5 (sans illustration)

Branchement de la caméra conformément au schéma de branchement extérieur AS-TV-... correspondant.

6 Comparatif des caméras vidéo

Caractéristiques techniques VTSM 611-01

Module judas de porte vidéo comme caméra CCD noir et blanc avec éclairage infrarouge intégré et affichage de la température (2 1/2 positions) pour Siedle Vario 611.

Caméra

- Capteur d'image CCD 1/3"
- Objectif 4 mm, F 5 avec diaphragme électronique 1/50 ... 1/100 000 Sec. et sans filtre infrarouge
- Angle d'ouverture 78°
- Résolutions horizontale 330 et verticale 320 lignes
- CCIR, 625 lignes / 50 Hz
- Réglage de l'amplification AGC
- Sortie vidéo 1 Vcc sous 75 ohms
- Eclairage infrarouge intégré au module judas de porte
- Plage de température -10°C à + 40°C
- Alimentation en courant 20 - 30 V/DC
- Courant absorbé 200 mA max.
- Dimensions 99 x 99 mm

Affichage de la température

- Entre -50° à +70° C
- Tolérance de température $\pm 1^\circ$ C
- Alimentation en courant 12 V/AC, 60 mA max.
- Raccordement pour détecteur de température externe ZVTSM 601-0

Capteur de température externe

- Entre -50° à +70° C
- Tolérance de température $\pm 1^\circ$ C

Montaggio

Impiego

Modulo spioncino video nel porter Vario per una sorveglianza inosservata dell'area d'ingresso.

L'immagine del visitatore appare su uno o più monitor. Il funzionamento in modalità di chiamata, conversazione e apriporta avviene tramite citofoni del sistema precedentemente assegnati. Ogni sistema citofonico Siedle può essere dotato d'un impianto videocitofonico per il posto esterno. Possibilità d'impiego nelle case uni- e plurifamiliari, presso aziende, studi professionali, uffici amministrativi, ecc.

Il modulo spioncino video quale telecamera CCD in bianco e nero modulo singolo, è concepito per l'installazione nei porter Siedle. Adatto per tutte le scatole Siedle Vario GU..., GA..., porter, posti esterni su colonnina appoggio muro o indipendente, con o senza cassette per lettere del sistema 611.

Rispettare l'altezza di montaggio di 1,60 m!

! Importanti avvertenze

- La temperatura indicata dal sensore integrato viene influenzata ad esempio dalla luce solare, da correnti d'aria, ecc., pertanto non corrisponde sempre alla temperatura ambiente.

- Qualora la posizione selezionata per la misurazione della temperatura non dovesse essere idonea, si raccomanda di impiegare il sensore di temperatura esterno ZVTSM 601-0.

- Alla messa in funzione del modulo, durante i primi 10-15 minuti il display temperatura non è definito! All'inserimento della telecamera, la temperatura visualizzata viene "bloccata" e nuovamente abilitata 10-15 min. dopo lo spegnimento.

- Per i rispettivi schemi elettrici, l'alimentazione di corrente, il cablaggio, il materiale di cablaggio, il cablaggio, il raggio d'azione ed ulteriori dettagli

tecnici, consultare la documentazione "Progettazione ed installazione sistemi video"

□ Montaggio

Ubicazione della telecamera

Per una buona qualità dell'immagine risulta decisiva la scelta della giusta ubicazione.

1 La telecamera non può essere orientata verso:

la controluce diretta, i raggi del sole diretti, un'immagine con uno sfondo molto luminoso, superfici fortemente riflettenti oppure lampade o sorgenti luminose, ecc.

2 Area di acquisizione generale della telecamera CMM/CMC/VTSM 611-...

L'altezza di montaggio è sempre di 1,60 m al di sopra del bordo superiore del pavimento finito.

L'illuminazione integrata direttamente nel modulo telecamera è in genere sufficiente per avere un perfetto primo piano anche di notte.

3 Area di acquisizione del modulo spioncino video VTSM 611-... con sensore 1/3".

*Larghezza dell'oggetto in m.
Distanza dell'oggetto in m.*

4 (senza figura)

Per il montaggio del modulo spioncino video, consultare il manuale di montaggio Siedle-Vario.

5 (senza figura)

Collegare la telecamera secondo il rispettivo schema di collegamento esterno AS-TV-....

6 Confronto tra le telecamere

Caratteristiche tecniche VTSM 611-01

Modulo spioncino video quale telecamera CCD in bianco e nero modulo singolo con illuminazione agli infrarossi integrata e display temperatura a 2 posizioni e 1/2 per Siedle Vario 611.

Telecamera

- Sensore CCD 1/3"
- Obiettivo 4 mm., F 5 con otturatore elettronico da 1/50... a 1/100 000 sec., senza filtro IR.
- Angolo d'apertura: 78°
- Risoluzione orizzontale 330 linee, verticale 320 linee
- Normativa CCIR, 625 linee/50 Hz
- Regolatore amplificatore AGC
- Segnale in uscita video 1 Vss a 75 Ω
- Illuminazione agli infrarossi integrata nel modulo spioncino
- Campo di temperatura: da -10°C a +40°C
- Alimentazione di tensione: 20-30 VDC
- Corrente assorbita: max. 200 mA
- Dimensioni: 99 x 99 mm

Display temperatura

- Campo di visualizzazione: da -50° a +70° C
- Scostamento di temperatura: ± 1° C
- Alimentazione di tensione: 12 V/AC, max. 60 mA
- Collegabile una sonda termica esterna ZVTSM 601-0

Sensore termico esterno

- Campo di visualizzazione: da -50° a +70° C
- Scostamento di temperatura: ± 1° C

Montage

Toepassing

Video-deurspion-module in de Vario-deurluidspreker voor onopvallende bewaking van de ingang.

De bezoeker verschijnt op één of meerdere monitoren in beeld.

Oproepen, spreken en deur openen geschiedt met behulp van toegewezen systeemtelefoons. Elk Siedle-huiscommunicatiesysteem kan worden uitgerust met een deur-video-installatie. Kan worden toegepast in eensgezinswoningen en woonhuizen met meerdere eenheden, bedrijven, praktijken, administratiekantoren enz.

De video-deurspion-module als zwartwit-CCD-camera bestaande uit één module is bedoeld om in de Siedle Vario deurluidspreker te worden ingebouwd.

Passend in alle Siedle Vario-behulzingen GU..., GA..., deurluidsprekers, communicatiedisplay opbouw of communicatiestelen vrijstaand, met of zonder brievenbussen van het systeem 611.

Houd a.u.b. rekening met een inbouwhoogte van 1,60 m!

Belangrijke opmerkingen!

- De opgenomen temperatuur van de ingebouwde sensor kan door direct zonlicht worden beïnvloed en is daarom niet altijd identiek met de omgevingstemperatuur.

- Indien de plaats van installatie een goede meeting niet toelaat, wordt het gebruik van de externe sensor ZVTSM 601-0 aangeraden.

- Als de module in gebruik wordt genomen, is de temperatuurindicatie gedurende 10-15 min. niet gedefinieerd!

Wanneer de camera wordt ingeschakeld, wordt de bestaande temperatuurindicatie bevroren en 10 tot 15 min. na het uitschakelen weer vrijgegeven.

- Betreffende schakeldiagrammen, stroomtoevoer, leidingmateriaal, trekken van leidingen, reikwijdte en

andere technische details, zie de documentatie "Video systemen planning en installatie".

Montage

Plaats van de videocamera

De keuze van de locatie is doorslaggevend voor een goede beeldkwaliteit.

1 De camera mag niet worden gericht op:

direct tegenlicht, directe zonnestraling, een beeldachtergrond met hoge helderheid, sterk reflecterende wanden of lampen resp. lichtbronnen enz.

2 Algemeen opnamebereik van de camera CMM/CMC/VTSM 611-...

De inbouwhoogte bedraagt altijd 1,60 m boven de bovenkant van de afgewerkte vloer.

De verlichting die in de cameramodule is ingebouwd, is normaal gesproken voldoende om 's nachts op korte afstand een feilloos beeld te verkrijgen.

3 Opnamebereik van de video-deurspion-module VTSM 611-... met 1/3" beeldopnemer.

Objectbreedte in m.

Objectafstand in m.

4 (niet efgebeeld)

Inbouw van de video-deurspion-module, zie de Siedle-Vario montagehandleiding.

5 (niet efgebeeld)

Sluit de camera aan de hand van het betreffende buitenschakelschema AS-TV-... aan.

6 Het tegenover elkaar plaatsen van de videocamera's

Technische gegevens VTSM 611-01

Video-deurspion-module als zwartwit-CCD-camera als één module met ingebouwde infraroodverlichting en 2 1/2- cijferige temperatuurindicatie voor Siedle Vario 611.

Camera

- Beeldopnemer CCD-sensor 1/3"
- Objectief 4 mm, F 5 met elektronisch diafragma 1/50 ... 1/ 100 000 sec. en zonder IR-filter
- Openingshoek 78°
- Oplossend vermogen horizontaal 330, verticaal 320 lijnen
- CCIR, 625 reges/50 Hz
- AGC-versterkerregeling
- Video-uitgang 1 Vss bij 75 Ω
- IR-verlichting ingebouwd in de deurspion-module
- Temperatuurbereik -10°C tot + 40°C
- Voedingsspanning 20 - 30 VDC
- Stroomverbruik max. 200 mA
- Afmetingen 99 x 99 mm

Temperatuurindicatie

- Weergavebereik -50° tot +70° C
- Temperatuurafwijking ± 1° C
- Voedingsspanning van de 12 V/AC, max. 60 mA
- Toebehoor externe temperatuursensor ZVTSM 601-0 aansluitbaar

Externe temperatuursensor

- Weergavebereik -50° tot +70° C
- Temperatuurafwijking ± 1° C

Montering

Anvendelse

Video-dørkamera-modul indbygget i Vario-dørstation til diskret overvågning af indgangspartiet. Den besøgende ses på billedet på én eller flere monitører. Opkald, samtale og døråbning foregår via tilhørende systemtelefoner. Alle Siedle-kommunikationssystemer kan udbygges med et dør-videoanlæg. Anvendelse i en- og flerfamiliehuse, erhvervsvirksomheder, administrationsbygninger, offentlige institutioner, advokat-, revisions-, lægepraksis m.m.

Video-dørkamera-modulet som enkeltmodul-sort/hvid-CCD-kamera er beregnet til indbygning i Siedle Vario-dørstationer.

Passer til alle Siedle Vario-indmuring- og frembygningdsåser, dørstationer, kommunikations-displays til frembygning eller fristående kommunikationssøjler, med eller uden postkasser i system 611.

Opmærksomheden henledes på, at montagehøjden på 1.60 m skal overholdes!

Vigtigt!

- Den temperatur, der vises i den indbyggede sensor, påvirkes f.eks. af sollys, træk og lign. og er derfor ikke altid identisk med omgivelses-temperaturen.

- Hvis den valgte placering er uegnet til temperaturmåling, kan det anbefales at installere en ekstern temperatursensor ZVTSM 601-0.

- Ved ibrugtagning af modulet vises temperaturen først efter 10-15 minutter!

Når der tændes for kameraet, fastfrysers den aktuelle temperaturvisning og temperaturmålingen starter først igen 10 til 15 minutter efter, at kameraet er slukket.

- Vedrørende tilhørende diagrammer, strømforsyning, ledningsmateriel, ledningsføring, rækkevidde samt andre tekniske detaljer henvises til

dokumentationen "Video-systemer Projektering og installation".

Montage

Placering af videokameraet

Valg af videokameraets placering er afgørende for en god billedkvalitet.

1 Kameraet må ikke rettes mod:

Direkte modlys, direkte mod sollysindfald, billedbaggrund med stor lysreflektion, stærkt reflekterende vægge, lamper eller andre lyskilder osv.

2 Normalt dækningsområde for kameraerne CMM/CMCI VTSM 611-...

Montagehøjden skal altid være 1,60 m over færdigt gulv/terræn.

Kameramodules integrerede belysning er under normale forhold tilstrækkelig til at sikre tilfredsstillende billedkvalitet om aftenen/natten.

3 Dækningsområde for video-dørkamera-modul VTSM 611-... med kamera CCD-sensor 1/3" Objektbredde i m. Objektafstand i m.

4 (ikke vist)

Indbygning af video-dørkamera-modul, se Siedle-Vario montagevejledning.

5 (ikke vist)

Kameraet tilsluttes i henhold til tilhørende monteringsdiagram AS-TV-....

6 Sammenligning af videokameraerne.

Tekniske data VTSM 611-01

Video-dørkamera-modul som enkeltmodul-sort/hvid-CCD-kamera med integreret infrarød belysning og 2-cifret temperaturvisning for Siedle Vario 611.

Kamera

- Kamera CCD-sensor 1/3"
- Objektiv 4 mm, F 5 med elektronisk blænde 1/50 ... 1/ 100 000 sek. og uden IR-filter
- Åbningsvinkel 78°
- Opløsning horisontalt 330, vertikalt 320 linier
- CCIR-norm, 625 linier/50 Hz
- AGC-forstærkningsregulering
- Videoudgang 1 Vpp ved 75 Ω
- Integreret IR-belysning i dørkameramodulet
- Temperaturområde -10°C til + 40°C
- Spændingsforsyning 20 - 30 V/DC
- Strømforbrug maks. 200 mA
- Mål 99 x 99 mm

Temperaturvisning

- Temperaturvisningsområde -50° til +70° C
- Temperaturafvigelse ± 1° C
- Spændingsforsyning 12 V/AC, maks. 60 mA
- Tilbehør ekstern temperatursensor ZVTSM 601-0 kan tilsluttes

Ekstern temperatursensor

- Temperaturvisningsområde -50° til +70° C
- Temperaturafvigelse ± 1° C

Användning

Videomodul dörrspion i Vario dörrhögtalaren för en diskret övervakning av ingången. På en eller flera monitörer visas besökaren i bild. Anrops-, tal- och öppnarfunktion sker via anpassade systemtelefoner. Varje Siedle huskommunikationssystem kan utrustas med ett dörrvideosystem.

Användningsmöjlighet i en- och flerfamiljshus, företag, praktiker, kontor osv.

Videomodulen dörrspion som enmoduls svartvit CCD-kamera är avsedd för inbyggd i Siedle Vario dörrhögtalare.

Passar i alla Siedle Vario kåpor GU..., GA..., dörrhögtalare, kommunikationsdisplay AP eller fristående kommunikationsrack, med eller utan brevlådor i system 611.

Observera inbyggdshöjden på 1,60 m!

! Viktiga anvisningar

- Den temperatur som den inbyggda sensorn visar påverkas av t ex solstrålning, luftdrag etc. och är därför inte alltid identisk med omgivningstemperaturen.

- Om platsen är olämplig för temperaturmätning rekommenderas användning av den externa temperaturgivaren ZVTSM 601-0.

- Vid idrifttagande av modulen är temperaturvisningen inte definierad under 10-15 min.!

Vid inkoppling av kameran fryses den befintliga temperaturvisningen och frisläpps 10- 15 min. efter frånkoppling.

- Se dokumentation "Videosystem planering och installation" för motsvarande kopplingschema, strömförsörjning, ledningsmaterial, ledningsdragning, räckvidd och ytterligare tekniska data.

Montering**Videokamerans placering**

Placeringsvalet är avgörande för en bra bildkvalitet.

1 Kamera får inte riktas mot: direkt motljus, direkt solljus, en bildbakgrund med hög ljusstyrka, kraftigt reflekterande väggar eller lampor eller ljuskällor etc.

2 Generellt registreringsområde för kamera CMM/CMC/VTSM 611-...

Inbyggdshöjden är alltid 1,60 m över överkant färdig marknivå. Den i kameramodulen integrerade belysningen är normalt tillräcklig för att erhålla en perfekt bild i närområdet.

3 Registreringsområde för videomodul dörrspion VTSM 611-... med 1/3" bildupptagare.

Objektbredd i m / objektavstånd i m

4 (utan bild)

Inbyggd av videomodul dörrspion, se Siedle Vario monteringsanvisning.

5 (utan bild)

Anslut kamera enligt motsvarande utvändiga kopplingschema AS-TV-....

6 Jämförelse mellan videokamerorna

Tekniska data VTSM 611-01

Videomodul dörrspion som enmoduls svartvit CCD-kamera med integrerad belysning och temperaturvisning med 2 1/2 grads intervall för Siedle Vario 611.

Kamera

- Bildupptagare CCD-sensor 1/3"
- Objektiv 4 mm, F5 med elektronisk bländare 1/50 1/ 100 000 sek. och utan IR-filter
- Öppningsvinkel 78°
- Upplösning horisontell 330, vertikal 320 linjer
- CCIR, 625 celler/50 Hz
- AGC-förstärkarreglering
- Videoutgång 1 Vss på 75 Ω
- IR-belysning integrerad i dörrspionmodulen
- Temperaturområde -10°C till +40°C
- Spänningsförsörjning max. 200 mA
- Strömförbrukning max. 200 mA
- Mått 99 x 99 mm

Temperaturanzeige

- Visningsområde -50° till +70°C
- Temperaturavvikelse ±1°C
- Spänningsförsörjning med 12 V/AC, max. 60 mA
- Extern temperaturgivare ZVTSM 601-0 kan anslutas

Extern temperaturgivare

- Visningsområde -50° till +70°C
- Temperaturavvikelse ±1°C

Použití

Modul dveřního videokukátka ve dveřním reproduktoru Vario pro nenápadnou kontrolu vstupu. Návštěvník se objeví na obrazu na jednom nebo několika monitorech. Provoz volání, hovoru a otvírače dveří probíhá přes přiřazené systémové telefony. Každý domovní komunikační systém Siedle může být vybaven dveřním videozařízením. Možnosti použití v rodinném domě a domě pro více rodin, provozech, praxích, správě apod.

Modul dveřního videokukátka jako jednomodulová černobílá CCD-kamera je určen k montáži do dveřního reproduktoru Siedle Vario. Hodící se do všech pouzder Siedle Vario GU..., GA..., dveřních reproduktorů, komunikačních displejů na omítku nebo volně stojících komunikačních míst, s nebo bez schránek na dopisy systému 611.

Prosím pamatujte na výšku montáže 1,60 m!

! Důležité pokyny

- Zobrazená teplota vestavěného senzoru je ovlivňována např. slunečním zářením, průvanem atd., a proto není vždy identická s teplotou okolí.

- Pokud by bylo zvolené stanoviště k měření teploty nevhodné, doporučuje se použít externí teplotního senzoru ZVTSM 601-0.

- Při uvedení modulu do provozu není hodnota teploty na dobu 10-15 min. definována! Při zapnutí kamery je existující hodnota teploty „zmražena“ a 10 až 15 min. po vypnutí opět uvolněna.

- Příslušná schémata připojení, zásobování proudem, vodičový materiál, vedení vodičů, dosah a další technické podrobnosti viz dokumentace „Videosystémy plánování a instalace“.

Montáž**Stanoviště videokamey**

Volba stanoviště kamery je rozhodující pro kvalitu obrazu.

1 Kamera nesmí být nasměrována na:

přímé světlo, přímé sluneční paprsky, pozadí obrazu s vysokou jasností, silně reflektující stěny nebo světla resp. zdroje světla apod.

2 Zásadní rozsah snímání obrazu kamer CMM/CMC/VTSM 611-...

Montážní výška čini 1,60 m nad horní hranou hotové podlahy.

Osvětlení integrované v modulu kamery vystačuje v normálním případě k tomu, abyste v noci v blízkém okruhu obdrželi bezvadný obraz.

3 Rosah snímání obrazu modulu dveřního videokukátka VTSM 611-... s 1/3" snímačem obrazu šířka objektu v m/vzdálenost objektu v m.

4 (bez sobrazení)

Montáž modulu dveřního videokukátka viz návod k montáži Siedle Vario.

5 (bez sobrazení)

Kameru připojit podle příslušného schématu zapojení AS-TV-...

6 Porovnáni videokamer

Technická data VTSM 611-01

Modul dveřního videokukátka jako jednomodulová černobílá CCD-kamera s integrovaným infračerveným osvětlením a 2 1/2-místným displejem indikace teploty pro Siedle Vario 611.

Kamera

- snímač obrazu CCD-senzor 1/3"
- objektiv 4 mm, F 5 s elektronickou clonou 1/50 ... 1/100 000 sekund a bez infračerveného (IR) filtru
- úhel otevření 78°
- rozlišovací schopnost horizontálně 330, vertikálně 320 linií
- CCIR, 625 řádků/50 Hz
- AGC regulace zesilovače
- výstup videa 1 Vss na 75 ohm
- infračervené osvětlení integrované v modulu dveřního videokukátka
- teplotní rozsah - 10 °C až + 40 °C
- zásobování napětím 20 - 30 V/DC
- příkon proudu max. 200 mA
- rozměr 99 x 99 mm

Indikace teploty

- zobrazovaný rozsah - 50 °C až + 70 °C
- teplotní odchylka +/- 1 °C
- napájení napětím 12 V/AC, max. 60 mA
- Externí sensor teploty ZVTSM 601-0 lze připojit

Externí teplotní senzor

- zobrazovaný rozsah - 50 °C až + 70 °C
- teplotní odchylka +/- 1 °C

SSS SIEDLE S. Siedle & Söhne
Postfach 1155
D-78113 Furtwangen
Bregstraße 1
D-78120 Furtwangen
Telefon +49 7723 63-0
Telefax +49 7723 63-300
www.siedle.de
info@siedle.de

© 2000/09.03
Printed in Germany
Best. Nr. 0-1101/130262