

**Zubehör-Parallelschaltung**  
ZPS 850-0

**Parallel switching  
accessory**  
ZPS 850-0

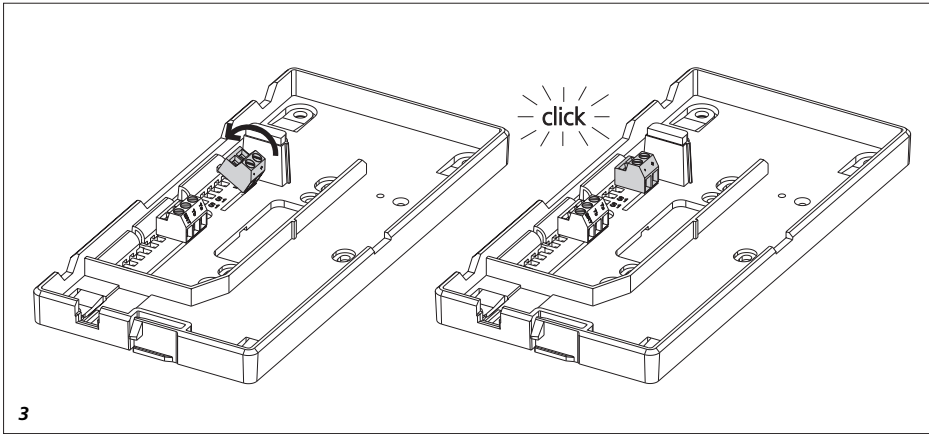
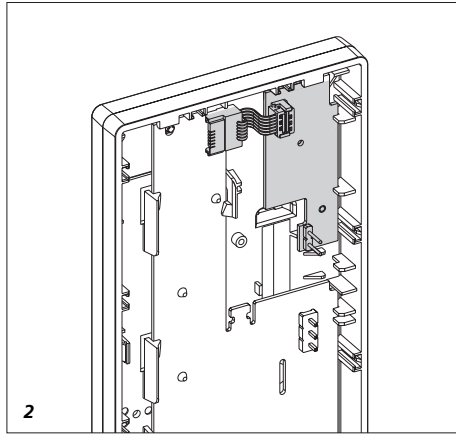
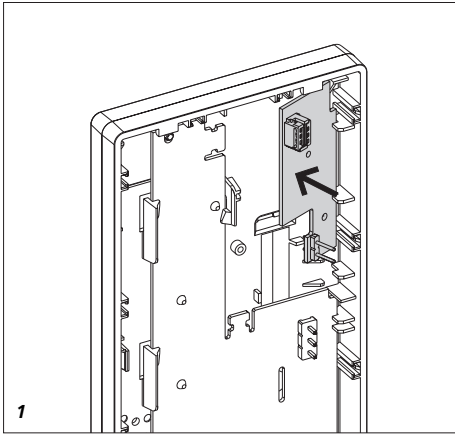
**Accessoire commutation  
parallèle**  
ZPS 850-0

**Collegamento in parallelo  
accessorio**  
ZPS 850-0

**Accessoire voor parallel-  
schakeling**  
ZPS 850-0

**Tilbehør-parallelkobling**  
ZPS 850-0

**Tillbehörs-parallell-  
koppling**  
ZPS 850-0



## Installation

Zubehör-Parallel-Schaltung für den Einbau in das Bus-Telefon Comfort BTC 850-... Leiterplatte für den Anschluss einer zusätzlichen Versorgung. Erforderlich, wenn mehr als 4 Bus-Telefone BTC 850-... gleichzeitig gerufen werden.

Maximal 8 Bus-Telefone können gleichzeitig klingeln. (Telefon 1-4 ohne ZPS 850-..., Telefon 5-8 mit ZPS 850-...)

### Elektrische Spannung



**Einbau, Montage und Servicearbeiten elektrischer Geräte dürfen ausschließlich durch eine Elektro-Fachkraft erfolgen.**

### Elektrostatische Aufladung



Durch elektrostatische Aufladung kann bei direktem Berühren der Leiterplatte diese zerstört werden. Entladen Sie sich an einem metallischen geerdeten Gegenstand, bevor Sie die Leiterplatte in das Gerät einsetzen. Die Leiterplatte darf nur im spannungslosen Zustand gesteckt werden.

### Lieferumfang

ZPS 850-... bestehend aus:  
**a** Leiterplatte mit vormontierter Schraube  
**b** 2pol. Anschlussklemme  
**c** Flachbandkabel (vormontiert)  
**d** diese Produktinformation

### Montage

**1** Stecker des Flachbandkabels an der Leiterplatte des BTC 850-... einstecken.

**2** Einsetzen der ZPS 850-... Leiterplatte in das Gehäuse des Haustelefons und mit dem Gehäuse verschrauben.

**3** Beiliegende Anschlussklemme in die Grundplatte einsetzen und

## Montage

Accessory parallel connection for installation in bus telephone Comfort BTC 850-... PCB for connecting an extra supply. Is required when more than 4 bus telephones BTC 850-... are called simultaneously. A maximum of 8 bus telephones can ring at the same time (telephones 1-4 without ZPS 850-..., telephones 5-8 with ZPS 850-...)

### Electrical voltage



**Mounting, installation and servicing work on electrical devices may only be performed by a suitably qualified electrician.**

### Electrostatic charging



As a result of electrostatic charging, direct contact with the circuit board can result in destruction of the device. Discharge your body on a metal earthed object before inserting the circuit board in the device. The circuit board may only be inserted when the device is not live.

### Scope of supply

ZPS 850-... comprising:  
**a** Circuit board with pre-mounted screw  
**b** 2-pin terminal  
**c** Ribbon cable (pre-assembled)  
**d** This product information

### Mounting

**1** Plug the ribbon cable connector onto the circuit board of the BTC 850-...

**2** Insert the ZPS 850-... circuit board into the in-house telephone housing and screw onto the housing.

**3** Insert the provided terminal in the base plate and lock into place. The designation on the terminal must agree with the designation in the

*einrasten. Die Bezeichnung der Anschlussklemme muss mit der Bezeichnung im Gehäuseboden übereinstimmen.*

### Installation

Installation und Inbetriebnahme sind im Systemhandbuch Siedle-In-Home-Bus beschrieben (liegt BNG/BVNG 650-... bei).

An der Klemme + und – des ZPS 850-... Versorgungsspannung 20 - 30 V DC von einem NG/VNG 602-... anschließen. Bei mehr als einem Telefon mit Zubehör ZPS 850-... die Versorgung an jedem ZPS 850-... anschließen.

Es können maximal 3 ZPS 850-... mit einem Netzgerät NG 602-... versorgt werden. Es können maximal 8 ZPS 850-... mit einem Netzgerät VNG 602-... versorgt werden.

**Aus einem Netzgerät dürfen nur ZPS 850-... versorgt werden, die sich im gleichen Strang befinden.**

### Programmierung ohne PC

Bei der manuellen Programmierung können nur 2 Telefone ohne ZPS 850-... und 6 Telefone mit ZPS 850-... programmiert werden. Vorgehensweise zur Programmierung im Systemhandbuch Siedle-In-Home-Bus.

### Programmierung In-Home-Bus über PC (BPS 650-... ab V2.00)

Maximal 4 Telefone ohne ZPS 850-... und 4 weitere Telefone mit ZPS 850-... können gleichzeitig klingeln.

### Technische Daten:

- Versorgung 20 V - 30 V DC aus NG 602-0 oder VNG 602-01
- Stromaufnahme max. 100 mA

### Service

Gewährleistung im Rahmen der gesetzlichen Bestimmungen.

## Montage

*housing.*

### Installation

Installation and commissioning are described in the Siedle In-Home bus system manual (enclosed with BNG/BVNG 650-... ). Connect 20 - 30 V DC supply voltage from an NG/VNG 602-... at terminals + and - of the ZPS 850-... When more than one telephone is connected with accessory ZPS 850-..., connect the supply at every ZPS 850-...

A maximum of 3 ZPS 850-... units can be supplied from an NG 602-... line rectifier. A maximum of 8 ZPS 850-... units can be supplied from an VNG 602-... line rectifier.

**A line rectifier may only be used to supply ZPS 850-... units located in the same line.**

### Programming without PC

During manual programming, only 2 telephones can be programmed without ZPS 850-... and 6 telephones with ZPS 850-... The procedure for programming is explained in the Siedle In-Home bus system manual.

### Programming the In-Home bus via the PC (BPS 650-... V2.00)

A maximum of 4 telephones without ZPS 850-... and 4 additional telephones with ZPS 850-... can ring simultaneously.

### Specifications:

- Supply 20 V - 30 V DC from NG 602-0 or VNG 602-01
- Current consumption max. 100 mA

### Servicing

Statutory warranty conditions apply.

Accessoire pour commutation parallèle pour montage dans le téléphone à bus Confort BTC 850-...

Carte de circuits imprimés pour raccordement d'une alimentation complémentaire.

Nécessaire lorsque l'on appelle plus de 4 téléphones à bus BTC 850-... en même temps.

8 téléphones à bus au maximum peuvent sonner en même temps. (téléphones 1-4 sans ZPS 850-..., téléphones 5-8 avec ZPS 850-...)

### Tension électrique



**L'installation, le montage et l'entretien d'appareils électriques ne doivent être réalisés que par un spécialiste en électricité.**

### Charge électrostatique



La charge électrostatique peut détruire la carte de circuits imprimés en cas de contact direct avec celle-ci.

Déchargez-vous sur un objet métallique mis à la terre, avant de placer la carte de circuits imprimés dans l'appareil. La carte de circuits imprimés ne doit être embrochée qu'à l'état sans tension.

### Etendue de la fourniture

ZPS 850-... composé de :

- a** carte de circuits imprimés avec vis prémontée
- b** borne de raccordement bipolaire
- c** câble plat (prémonté)
- d** la présente information produit

### Montage

**1** Introduire la prise mâle du câble plat sur la carte de circuits imprimés du BTC 850-....

**2** Placer la carte de circuits imprimés ZPS 850-... dans le boîtier du téléphone intérieur et la visser sur le boîtier.

**3** Placer la borne de raccordement jointe dans le socle et l'encliqueter. La désignation de la borne de raccordement doit coïncider avec la désignation apparaissant dans le fond du boîtier.

### Installation

L'installation et la mise en service sont décrites dans le manuel système Bus Siedle-In-Home (joint à BNG/BVNG 650-...). Aux bornes + et - du ZPS 850-..., raccorder la tension d'alimentation 20 - 30 V CC prélevée d'un NG/VNG 602-...

Dans le cas de plusieurs téléphones avec l'accessoire ZPS 850-..., raccorder l'alimentation à chaque ZPS 850-... 3 ZPS 850-... au maximum peuvent être alimentés avec un bloc d'alimentation NG 602-...

8 ZPS 850-... au maximum peuvent être alimentés avec un bloc d'alimentation VNG 602-... **A partir d'un bloc d'alimentation, seuls doivent être alimentés des ZPS 850-... qui se trouvent dans la même ligne.**

### Programmation sans PC

En programmation manuelle, seuls 2 téléphones sans ZPS 850-... et 6 téléphones avec ZPS 850-... peuvent être programmés. Procédure de programmation dans le manuel système bus Siedle-In-Home.

### Programmation bus In-Home par l'intermédiaire du PC (BPS 650-... V2.00)

4 téléphones sans ZPS 850-..., au maximum, et 4 autres téléphones avec ZPS 850-... peuvent sonner en même temps.

### Caractéristiques techniques:

- Alimentation 20 V - 30 V CC venant du NG 602-0 ou VNG 602-01
- Intensité absorbée max. 100 mA

### Service

Garantie dans le cadre des dispositions légales.

## Montaggio

Collegamento in parallelo accessorio per l'installazione nel citofono bus comfort BTC 850-...

Circuito stampato per il collegamento di una sorgente di alimentazione supplementare. Necessario se vengono chiamati contemporaneamente più di 4 citofoni bus BTC 850-... Possono suonare contemporaneamente al massimo 8 citofoni bus (citofoni 1-4 senza ZPS 850-..., citofoni 5-8 con ZPS 850-...).

### Tensione elettrica



**Gli interventi di installazione, montaggio e assistenza agli apparecchi elettrici devono essere eseguiti esclusivamente da elettricisti specializzati.**

### Carica elettrostatica



In caso di contatto diretto con il circuito stampato, l'apparecchio può subire danni irreparabili a causa della carica elettrostatica.

Scaricare la carica elettrostatica su un oggetto metallico messo a terra prima di inserire il circuito stampato nell'apparecchio. Il circuito stampato può essere collegato solo se privo di tensione.

### Kit di fornitura

ZPS 850-... costituito da:

- a** Circuito stampato con vite premontata
- b** Morsetto di collegamento a 2 poli
- c** Nastro piatto (premontato)
- d** Il presente opuscolo informativo sul prodotto

### Montaggio

**1** Collegare il connettore del nastro piatto sul circuito stampato del BTC 850-...

**2** Inserire il circuito stampato ZPS 850-... nella scatola del citofono

4

e avvitarlo con la scatola.

**3** Inserire e far scattare in posizione sul circuito stampato il morsetto di collegamento fornito in dotazione. La denominazione del morsetto di collegamento deve corrispondere alla denominazione riportata sul fondo della scatola.

### Installazione

L'installazione e la messa in funzione sono descritte nel manuale del sistema Siedle-In-Home-Bus (allegato a BNG/BVNG 650-...). Sul morsetto + e - dello ZPS 850-... collegare la tensione di alimentazione 20 - 30 V DC di un NG/VNG 602-... In caso di più di un citofono con accessorio ZPS 850-..., collegare l'alimentazione ad ogni ZPS 850-... Un alimentatore NG 602-... può alimentare al massimo 3 ZPS 850-... Un alimentatore VNG 602-... può alimentare al massimo 8 ZPS 850-... **Con un alimentatore si possono alimentare solo ZPS 850-... installati nello stesso montante.**

### Programmazione senza PC

In caso di programmazione manuale possono essere programmati solo 2 citofoni senza ZPS 850-... e 6 citofoni con ZPS 850-... La procedura di programmazione è descritta nel manuale del sistema Siedle-In-Home-Bus.

### Programmazione In-Home-Bus mediante PC (BPS 650-... V2.00)

Possono suonare contemporaneamente 4 citofoni senza ZPS 850-... e altri 4 citofoni con ZPS 850-...

### Dati tecnici:

- Alimentazione 20 V - 30 V DC mediante NG 602-0 o VNG 602-01
- Potenza assorbita max. 100 mA

### Assistenza

Prestazioni in garanzia nell'ambito delle disposizioni previste per legge.

## Montage

Accessoire-parallel-schakeling voor de inbouw in de bus-telefoon Comfort BTC 850-... Printplaat voor de aansluiting van een extra voeding. Vereist indien meer dan 4 bus-telefoons BTC 850-... gelijktijdig gebeld worden.

Maximaal 8 bus-telefoons kunnen gelijktijdig overgaan. (telefoon 1-4 zonder ZPS 850-..., telefoon 5-8 met ZPS 850-...)

### Elektrische spanning



**Inbouw, montage en onderhoudswerkzaamheden aan elektrische apparaten mogen uitsluitend door een elektro-vakman worden uitgevoerd.**

### Elektrostatische lading



Door elektrostatische lading kan bij een direct contact met de printplaat deze worden vernietigd. Ontlaad u zich aan metalen, geaard voorwerp, voordat u de printplaat in het apparaat plaatst. De printplaat mag alleen in spanningsloze toestand worden geplaatst.

### Leveringsomvang

ZPS 850-... bestaande uit:

- a** printplaat met voorgemonteerde schroef
- b** 2 -pol. aansluitklem
- c** vlakbandkabel (voorgemonteerd)
- d** deze productinformatie

### Montage

**1** Stekker van de vlakbandkabel op de printplaat van de BTC 850-... steken.

**2** Plaatsen van de ZPS 850-... printplaat in het bovenste deel van de behuizing van de huistelefoon en aan de behuizing schroeven.

**3** Bijgevoegde aansluitklem in de basisplaat invoeren en plaatsen. De aanduiding van de aansluitklem

## Montering

*dient met de aanduiding op de bodem van de behuizing overeen te komen.*

### Installatie

Installatie en ingebruikname zijn beschreven in het systeemhandboek Siedle-In-Home-Bus (meegeleverd bij de BNG/BVNG 650-...). Aan de klem + en - van de ZPS 850-...

verzorgingsspanning 20 - 30 V DC van een NG/VNG 602-... aansluiten. Bij meer dan één telefoon met accessoire ZPS 850-... de verzorging aan iedere ZPS 850-... aansluiten. Er kunnen maximaal 3 ZPS 850-... met een netvoeding NG 602-... worden verzorgd. Er kunnen maximaal 8 ZPS 850-... met een netvoeding VNG 602-... worden verzorgd.

**Vanuit één netvoeding mogen alleen ZPS 850-... verzorgd worden, die zich op de gelijke streng bevinden.**

### Programmering zonder PC

Bij de handmatige programmering kunnen slechts 2 telefoons zonder ZPS 850-... en 6 telefoons met ZPS 850-... worden geprogrammeerd. Handelingen voor het programmeren in het systeemhandboek Siedle-In-Home-Bus.

### Programmering In-Home-Bus via PC (BPS 650-... V2.00)

Maximaal 4 telefoons zonder ZPS 850-... en 4 verdere telefoons met ZPS 850-... kunnen gelijktijdig overgaan.

### Technische gegevens:

- Verzorging 20 V - 30 V DC uit NG 602-0 of VNG 602-01
- Stroomverbruik max. 100 mA

### Service

Aansprakelijkheid in het kader van de wettelijke bepalingen.

Tilbehør-parallelkobling for indbygning i bustelefon Comfort BTC 850-... Printplade for tilslutning af ekstra forsyning. Er nødvendig, hvis flere end 4 bustelefoner BTC 850-... kaldes samtidig. Max. 8 bustelefoner kan ringe samtidig. (Telefon 1-4 uden ZPS 850-..., telefon 5-8 med ZPS 850-...)

### Forsyningsspænding



**Tilslutning, montage og service af elektriske enheder må kun udføres af en autoriseret el-installatør.**

### Elektrostatisk opladning



Elektrostatisk opladning kan ødelægge enheden ved direkte berøring af printpladen.

Sørg for at berøre en metalgenstand og således fjerne enhver statisk elektricitet, inden De monterer printpladen i enheden. Printpladen skal være spændingsfri, når De monterer den.

### Leveringsomfang

- ZPS 850-... bestående af:
- a** Printplade med formonteret skrue
  - b** 2-polet tilslutningsklemme
  - c** Fladkabel (formonteret)
  - d** Denne produktinformation

### Montage

- 1** Monter fladkablets stik på printkortet i BTC 850-...
- 2** Sæt ZPS 850-...- printkortet i bustelefonens kabinet, og skru det fast.
- 3** Sæt den medfølgende tilslutningsklemme i kabinettet, og klik det på plads. Betegnelsen på tilslutningsklemmen skal svare til betegnelsen i bunden af kabinettet.

### Installation

Installation og idriftsætning er beskrevet i Systemhåndbogen til Siedle-In-Home-Bus (vedlagt BNG/BVNG 650-...). Tilslut forsyningsspænding 20 - 30 V DC fra en NG/VNG 602-... til klemmerne + og - på ZPS 850-... Ved mere end en telefon med tilbehør ZPS 850-... tilsluttes forsyningen til hver ZPS 850-...

Der kan maks. forsynes 3 ZPS 850-... med en strømforsyning NG 602-... Der kan maks. forsynes 8 ZPS 850-... med en strømforsyning VNG 602-...

**Til en strømforsyning må kun tilsluttes ZPS 850-..., som befinder sig på samme streng.**

### Programmering uden computer

Ved manuel programmering er det kun muligt at programmere 2 telefoner uden ZPS 850-... og 6 telefoner med ZPS 850-... Fremgangsmåden ved programmering er beskrevet i Systemhåndbogen til Siedle-In-Home-Bus.

### Programmering af In-Home-Bus via computer (BPS 650-... V2.00)

Maks. 4 telefoner uden ZPS 850-... og yderligere 4 telefoner med ZPS 850-... kan ringe samtidig.

### Tekniske data:

- Strømforsyning 20 - 30 V DC fra NG 602-0 eller VNG 602-01
- Maks. strømförbrug 100 mA

### Service

Garantien følger lovens bestemmelser.

Tillbehörs-parallell-koppling för montering i buss-telefonen Comfort BTC 850-... Kretskort för anslutningen av en extra försörjning. Behövs, när mer än 4 buss-telefoner BTC 850-... anropas samtidigt. Maximalt 8 buss-telefoner kan ringa samtidigt. (Telefon 1-4 utan ZPS 850-..., telefon 5-8 med ZPS 850-...)

### Elektrisk spänning



**Installation, montering och servicearbeten på elektriska apparater får utföras endast av behörig eltekniker.**

### Elektrostatisk laddning



Kretskortet kan förstöras när det kommer i direkt beröring med elektrostatisk laddning.

Ladda ur dig på ett jordat föremål av metall, innan du sätter in kretskortet i apparaten. Kretskortet får anslutas endast när det är i spänningslöst tillstånd.

### Leveransomfång

ZPS 850-... består av:

- a** Kretskort med förmonterad skruv
- b** 2pol. anslutningsklämma
- c** Flatbandskabel (förmonterad)
- d** Denna produktinformation

### Montering

**1** Anslut flatbandkabelns stickkontakt på kretskortet till BTC 850-...

**2** Sätt in kretskortet ZPS 850-... i huselefonens hölje och skruva ihop den med höljet.

**3** Sätt in den bifogade anslutningsklämman i bottenplattan och snäpp fast den. Anslutningsklämmans beteckning måste stämma överens med beteckningen i botten på höljet.

### Installation

Installationen och idrifttagningen beskrivs i systemhandboken Siedle-In-Home-buss (ligger tillsammans med BNG/BVNG 650-...).

På klämman + och - på ZPS 850-..., anslut en försörjningsspänning på 20 - 30 V DC från en NG/VNG 602-... Vid mer än en telefon med tillbehöret ZPS 850-..., anslut försörjningen på varje ZPS 850-...

Maximalt 3 ZPS 850-... kan försörjas med ett nätaggregat NG 602-...

Maximalt 8 ZPS 850-... kan försörjas med ett nätaggregat VNG 602-...

**Från ett nätaggregat får endast ZPS 850-... som befinner sig i samma sträng försörjas.**

### Programmering utan PC

Vid manuell programmering kan endast 2 telefoner utan

ZPS 850-... och 6 telefoner med ZPS 850-... programmeras.

Tillvägagångssättet för att programmera finns i systemhandboken Siedle-In-Home-buss.

### Programmering av In-Home-bussen via PC (BPS 650-... V2.00)

Maximalt 4 telefoner utan ZPS 850-... och ytterligare 4 telefoner med ZPS 850-... kan ringa samtidigt.

### Tekniska data:

- Försörjning 20 V - 30 V DC från NG 602-0 eller VNG 602-01
- Strömförbrukning max. 100 mA

### Service

Garanti inom ramen av de lagliga bestämmelserna.

---

**SSS SIEDLE**

S. Siedle & Söhne

Postfach 1155  
D-78113 Furtwangen  
Bregstraße 1  
D-78120 Furtwangen

Telefon +49 7723 63-0  
Telefax +49 7723 63-300  
[www.siedle.de](http://www.siedle.de)  
[info@siedle.de](mailto:info@siedle.de)

© 2005/09.06  
Printed in Germany  
Best. Nr. 0-1101/035397