

Zentralsprechstelle
ZS 932-0S, ZS 932-3S,
ZZS 932-0

Central intercom station
ZS 932-0S, ZS 932-3S,
ZZS 932-0

Poste intercom central
ZS 932-0S, ZS 932-3S,
ZZS 932-0

Centrale intercom
ZS 932-0S, ZS 932-3S,
ZZS 932-0

Montage

Anwendung

Zentralsprechstelle ZS 932-3S für 3 Aufzüge oder für 3 Türlautsprecher ohne Türöffnertasten.

Zentralsprechstelle ZS 932-0S für Wandmontage als:

- Einfache Sprechstelle im Triebwerkraum.
- Zentralsprechstelle in Verbindung mit dem Zubehör-Zentralsprechstelle ZS 932-0 und Multifunktionsmodulen MFM 932-5S zur Abfrage von bis zu 20 Aufzügen.
- Zentralsprechstelle wie unter "b" beschrieben, jedoch bis 10 Türlautsprecher mit Öffnertasten.

Durch Zubehöre umrüstbar in Tisch- oder Einbauausführung. (Siehe allgemeine Montageanleitung)

Montage

1 Öffnen des Systemtelefons

2 Einsetzen und Anschluß des ZS 932-0 in Zentralsprechstelle ZS 932-0S

Brücke Br. 1 entfernen

a) Stift "1" Leiterplatte ZS mit Stift

"1" ZS 932-0 verbinden

b) Stift "3" Leiterplatte ZS mit Stift

"3" ZS 932-0 verbinden

c) Stift "8" Leiterplatte ZS mit Stift

"8" ZS 932-0 verbinden

d) Stift "9" Leiterplatte ZS mit Stift

"9" ZS 932-0 verbinden

3 Anschluß nach Schaltplan AS-71...

Die Schaltpläne liegen der Schaltzentrale SZ 911a-... bei.

4 Öffnen des Beschriftungsfeldes

5 Gegenüberstellungen zu früheren Ausführungen

6 Stromlaufplan ZS 932-0S

7 Stromlaufplan ZS 932-3S

Technische Daten

- Betriebsspannung 12-14 V DC
- Betriebsstrom ohne ZS 932-0 ca. 125 mA, mit ZS 932-0 ca. 145 mA
- Meldelampe ca. 30 mA

Zubehör-Bedarf für Tischversion

1	ZT 932-0/24S	Zubehör-Tisch	zu ZS 932-... + MFM 932-5S
1...	ZMF 932-0/24S	Zubehör-Tisch	zu je 2 weiteren MFM 932-5S
1...	ZMF 611-10	Zubehör-Tisch	ohne Anschlußschnur

Zubehör für Tisch- oder Hohlwandeinbau

	wahlweise	für UP-Montage oder Tischeinbau	
1	ZUE 611-KS	Zubehör-Endstück	für ZUR ...
1	ZUR 611-01S	Montagerahmen	für ZS 932-3S, ZS 932-0S
1	ZUR 932-1S	Montagerahmen	ZS 932-... + 1x MFM 932-5S
1	ZUR 932-2S	Montagerahmen	ZS 932-... + 2x MFM 932-5S
1	ZUR 932-3S	Montagerahmen	ZS 932-... + 3x MFM 932-5S
1	ZUR 932-4S	Montagerahmen	ZS 932-... + 4x MFM 932-5S
1	ZHB 611-0	Zubehör-Hohlwand- befestigung	

Zubehör UP-Gehäuse

1	GE 611-0	UP-Gehäuse	für ZUR 611-01S
1	GE 611-0	UP-Gehäuse	für ZUR 932-1S
1	GZ 611-1		
1	GE 611-0	UP-Gehäuse	für ZUR 932-2S
2	GZ 611-1		
1	GE 611-0	UP-Gehäuse	für ZUR 932-3S
3	GZ 611-1		
1	GE 611-0	UP-Gehäuse	für ZUR 932-4S
4	GZ 611-1		

Installation

Application

Central intercom station ZS 932-3S for 3 elevators or for 3 entryway speakers without door release buttons.

Central intercom station

ZS 932-0S for wall mounting as:

- Simple call station in the elevator engine room.
- Central intercom station in conjunction with the central intercom call station accessory ZS 932-0 and multifunction modules MFM 932-5S for monitoring up to 20 elevators.
- Central call station as described under "b" but for up to 10 entryway speakers with release buttons.

Using accessories, conversion for table-top or control panel mounting (see general installation instructions).

Installation

1 Open the system telephone

2 Insert the ZS 932-0 in the central intercom station ZS 932 and connect.

Remove jumper 1

- Connect pin "1" of the ZS pcb to pin "1" of the ZS 932-0
- Connect pin "3" of the ZS pcb to pin "3" of the ZS 932-0
- Connect pin "8" of the ZS pcb to pin "8" of the ZS 932-0
- Connect pin "9" of the ZS pcb to pin "9" of the ZS 932-0

3 Connect up as indicated in circuit diagram AS-71...

The circuit diagrams are enclosed with the control unit SZ 911a-...

4 Open the inscription field

5 Comparison to previous versions

6 Schematic diagram ZS 932-0S

7 Schematic diagram ZS 932-3S

Specifications

- Operating voltage 12 - 14 V DC
- Operating voltage without ZS 932-0 appr. 125 mA, with ZS 932-0 appr. 145 mA
- Pilot lamp appr. 30 mA

Accessories required for table-top version

1	ZT 932-0/24S	Table-top accessory	for ZS 932-... + MFM 932-5S
1...	ZMF 932-0/24S	Table-top accessory	2 further MFM 932-5S
1...	ZMF 611-10	Table-top accessory	each without connecting cord

Accessories required for table-top version or hollow wall mounting

	optionally	for flush mounting or table-top mounting	
1	ZUE 611-KS	End piece accessory	for ZUR ...
1	ZUR 611-01S	Mounting frame	for ZS 932-3S, ZS 932-0S
1	ZUR 932-1S	Mounting frame	ZS 932-... + 1x MFM 932-5S
1	ZUR 932-2S	Mounting frame	ZS 932-... + 2x MFM 932-5S
1	ZUR 932-3S	Mounting frame	ZS 932-... + 3x MFM 932-5S
1	ZUR 932-4S	Mounting frame	ZS 932-... + 4x MFM 932-5S
1	ZHB 611-0	Accessory hollow wall fastener	

Accessories required for flush mounted housing

1	GE 611-0	Flush mounted housing	for ZUR 611-01S
1	GE 611-0	Flush mounted housing	for ZUR 932-1S
1	GZ 611-1		
1	GE 611-0	Flush mounted housing	for ZUR 932-2S
2	GZ 611-1		
1	GE 611-0	Flush mounted housing	for ZUR 932-3S
3	GZ 611-1		
1	GE 611-0	Flush mounted housing	for ZUR 932-4S
4	GZ 611-1		

Montage

Application

Poste intercom central ZS 932-3S pour 3 ascenseurs ou pour 3 portiers électriques sans touches de commande de gâche.

Poste intercom central ZS 932-0S pour montage mural comme:

a) Simple poste intercom dans la salle des machines

b) Poste intercom central en association avec l'accessoire poste intercom central ZS 932-0 et des modules multifonctionnels MFM 932-5S pour interroger jusqu'à 20 ascenseurs.

c) Poste intercom comme sous "b", mais avec jusqu'à 10 portiers électriques et touches de commande de gâche.

Transformable en version de table ou encastrable avec les accessoires correspondants. (Voir instructions générales de montage)

Montage

1 Ouvrir le téléphone système

2 Mettre en place et brancher le ZS 932-0 dans le poste intercom central ZS 932-0S. Enlever le pont Br1

a) Relier la broche "1" de la plaquette électronique ZS à la broche "1" ZS 932-0

b) Relier la broche "3" de la plaquette électronique ZS à la broche "3" ZS 932-0

c) Relier la broche "8" de la plaquette électronique ZS à la broche "8" ZS 932-0

d) Relier la broche "9" de la plaquette électronique ZS à la broche "9" ZS 932-0

3 Branchement suivant le schéma AS-71... Les schémas sont joints à la centrale SZ 911a...

4 Ouvrir le cache de la zone d'inscriptions

5 Comparaison avec les inscriptions précédentes

6 Schéma électrique ZS 932-0S

7 Schéma électrique ZS 932-3S

Accessoires nécessaires pour la version de table

1	ZT 932-0/24S	Accessoire table + MFM 932-5S	pour ZS 932-...
1...	ZMF 932-0/24S	Accessoire table MFM 932-5S suppl.	pour un groupe de 2
1...	ZMF 611-10	Accessoire table	sans fil de branchement

Accessoires pour montage sur table ou mur creux

	au choix	pour encastrement ou montage sur table	
1	ZUE 611-KS	Pièces terminale	pour ZUR ...
1	ZUR 611-01S	Cadre de montage	pour ZS 932-3S, ZS 932-0S
1	ZUR 932-1S	Cadre de montage + 1x MFM 932-5S	ZS 932-...
1	ZUR 932-2S	Cadre de montage	ZS 932-... + 2x MFM 932-5S
1	ZUR 932-3S	Cadre de montage	ZS 932-... + 3x MFM 932-5S
1	ZUR 932-4S	Cadre de montage	ZS 932-... + 4x MFM 932-5S
1	ZHB 611-0	Fixation sur mur creux	

Accessoires boîtiers encastrables

1	GE 611-0	Boîtier encastrable	pour ZUR 611-01S
1	GE 611-0	Boîtier encastrable	pour ZUR 932-1S
1	GZ 611-1		
1	GE 611-0	Boîtier encastrable	pour ZUR 932-2S
2	GZ 611-1		
1	GE 611-0	Boîtier encastrable	pour ZUR 932-3S
3	GZ 611-1		
1	GE 611-0	Boîtier encastrable	pour ZUR 932-4S
4	GZ 611-1		

Caractéristiques techniques

- Tension de service 12-14 V DC
- Courant de service sans ZS 932-0 env. 125 mA, avec ZS 932-0 env. 145 mA
- Lampe de signalisation env. 30 mA

Montage

Toepassing

Centrale intercom ZA 932-3S voor 3 liftkooien of voor 3 deurluidsprekers zonder deuropenertoetsen.

Centrale intercom ZA 932-3S voor wandmontage als:

- Eenvoudig intercomtoestel in aandrijfruimten.
- Centrale intercom in combinatie met toebehoor Centrale Intercom ZS 932-0 en multifunctionele modules MFM 932-5S voor het inspecteren van tot 20 liftkooien.
- Centrale intercom zoals beschreven onder "b", echter met tot 10 deurluidsprekers plus openertoetsen.

Met behulp van toebehoren om te bouwen tot tafel- of inbouwuitvoering. (Zie algemene montagehandleiding).

Montage

1 *Open de systeemtelefoon*

2 *Plaats ZS 932-0 in de centrale intercom ZS 932-0S en sluit hem aan.*

Brug br. 1 verwijderen

a) Pen "1" printplaat ZS verbinden met pen "1" ZS 932-0

b) Pen "3" printplaat ZS verbinden met pen "3" ZS 932-0

c) Pen "8" printplaat ZS verbinden met pen "8" ZS 932-0

d) Pen "9" printplaat ZS verbinden met pen "9" ZS 932-0

3 *Aansluiten volgens schema AS-71... De schema's worden met schakelcentrale SZ 911a... meegeleverd.*

4 *Open het tekstpaneeltje*

5 *Uitwisselbaarheid met eerdere uitvoeringen*

6 *Schema ZS 932-0S*

7 *Schema ZS 932-3S*

Technische gegevens

- Bedrijfsspanning 12-14 V DC
- Bedrijfsstroom zonder ZS 932-0 ca. 125 mA, met ZS 932-0 ca. 145 mA
- Verklikkerlampje ca. 30 mA

Benodigde toebehoren voor tafelversie

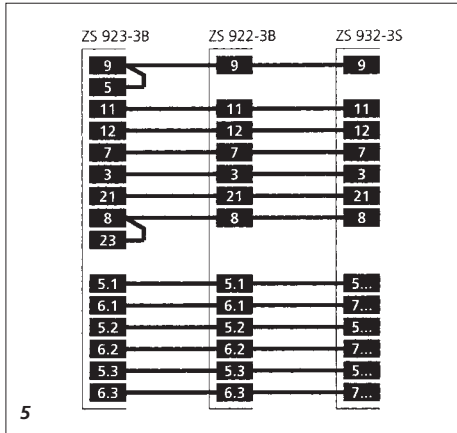
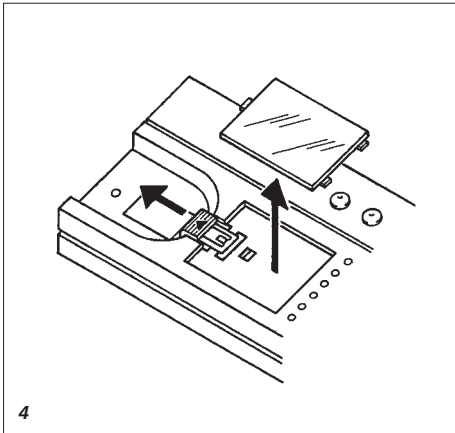
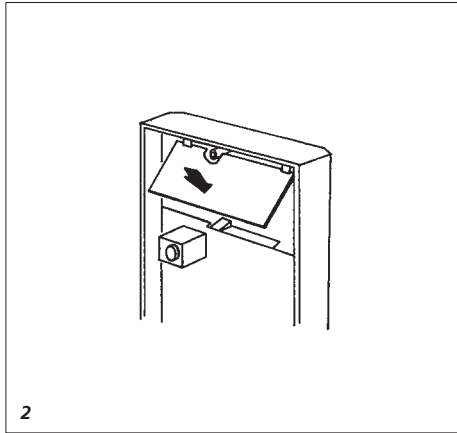
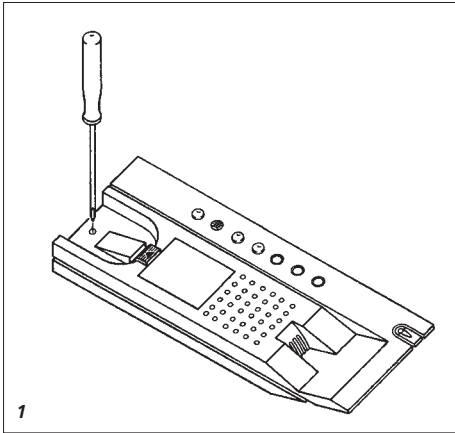
1	ZT 932-0/24S	Accessoire-set voor tafel-uitvoering	naar ZS 932-... + MFM 932-5S
1...	ZMF 932-0/24S	Accessoire-set voor tafel-uitvoering	naar elke 2 extra MFM 932-5S
1...	ZMF 611-10	Accessoire-set voor tafel-uitvoering	zonder aansluitsnoer

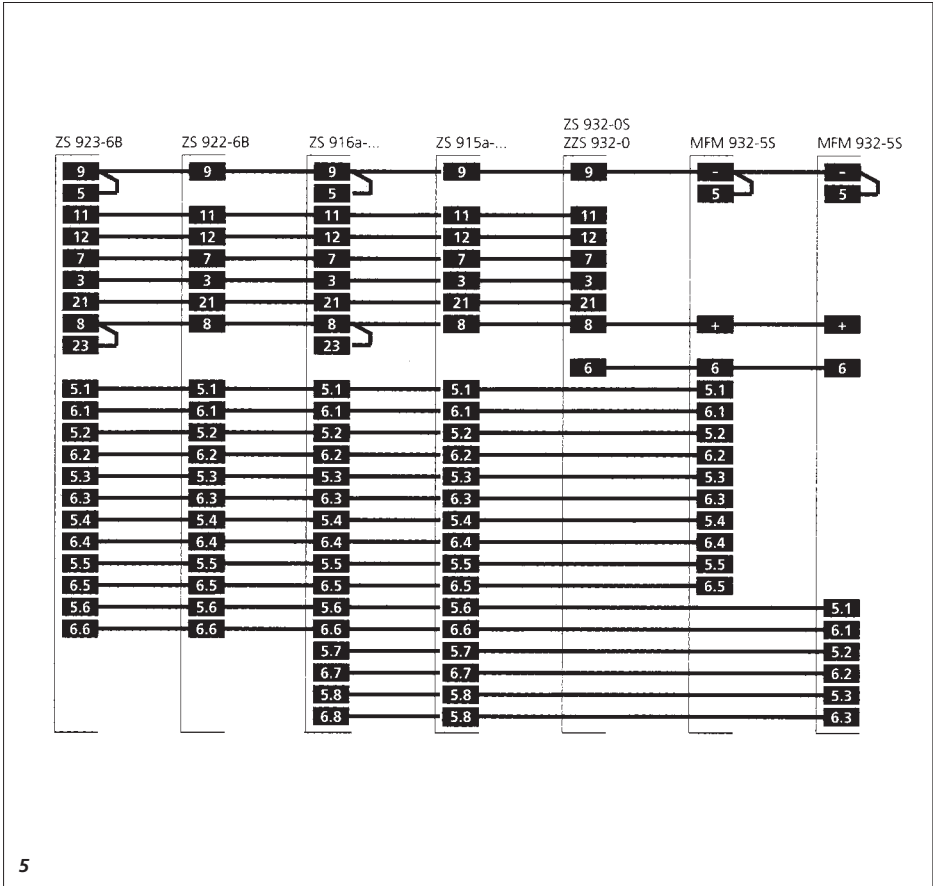
Toebehoren voor tafel- of holle-wandinbouw

	naar keuze	voor opbouw-montage of tafelinbouw	
1	ZUE 611-KS	Eindstuk	voor ZUR ...
1	ZUR 611-01S	Montage-frame	voor ZS 932-3S, ZS 932-0S
1	ZUR 932-1S	Montage-frame	ZS 932-... + 1x MFM 932-5S
1	ZUR 932-2S	Montage-frame	ZS 932-... + 2x MFM 932-5S
1	ZUR 932-3S	Montage-frame	ZS 932-... + 3x MFM 932-5S
1	ZUR 932-4S	Montage-frame	ZS 932-... + 4x MFM 932-5S
1	ZHB 611-0	Toebehoor holle-wandbevestiging	

Toebehoor Inbouwdoos

1	GE 611-0	Inbouwdoos	voor ZUR 611-01S
1	GE 611-0	Inbouwdoos	voor ZUR 932-1S
1	GZ 611-1		
1	GE 611-0	Inbouwdoos	voor ZUR 932-2S
2	GZ 611-1		
1	GE 611-0	Inbouwdoos	voor ZUR 932-3S
3	GZ 611-1		
1	GE 611-0	Inbouwdoos	voor ZUR 932-4S
4	GZ 611-1		





SSS SIEDLE

S. Siedle & Söhne
Telefon- und Telegrafengeräte OHG

© 1984/04.15
Printed in Germany
Best. Nr. 0-1101/006942

Postfach 1155
78113 Furtwangen
Bregstraße 1
78120 Furtwangen

Telefon +49 7723 63-0
Telefax +49 7723 63-300
www.siedle.de
info@siedle.de