



Zubehör Tisch

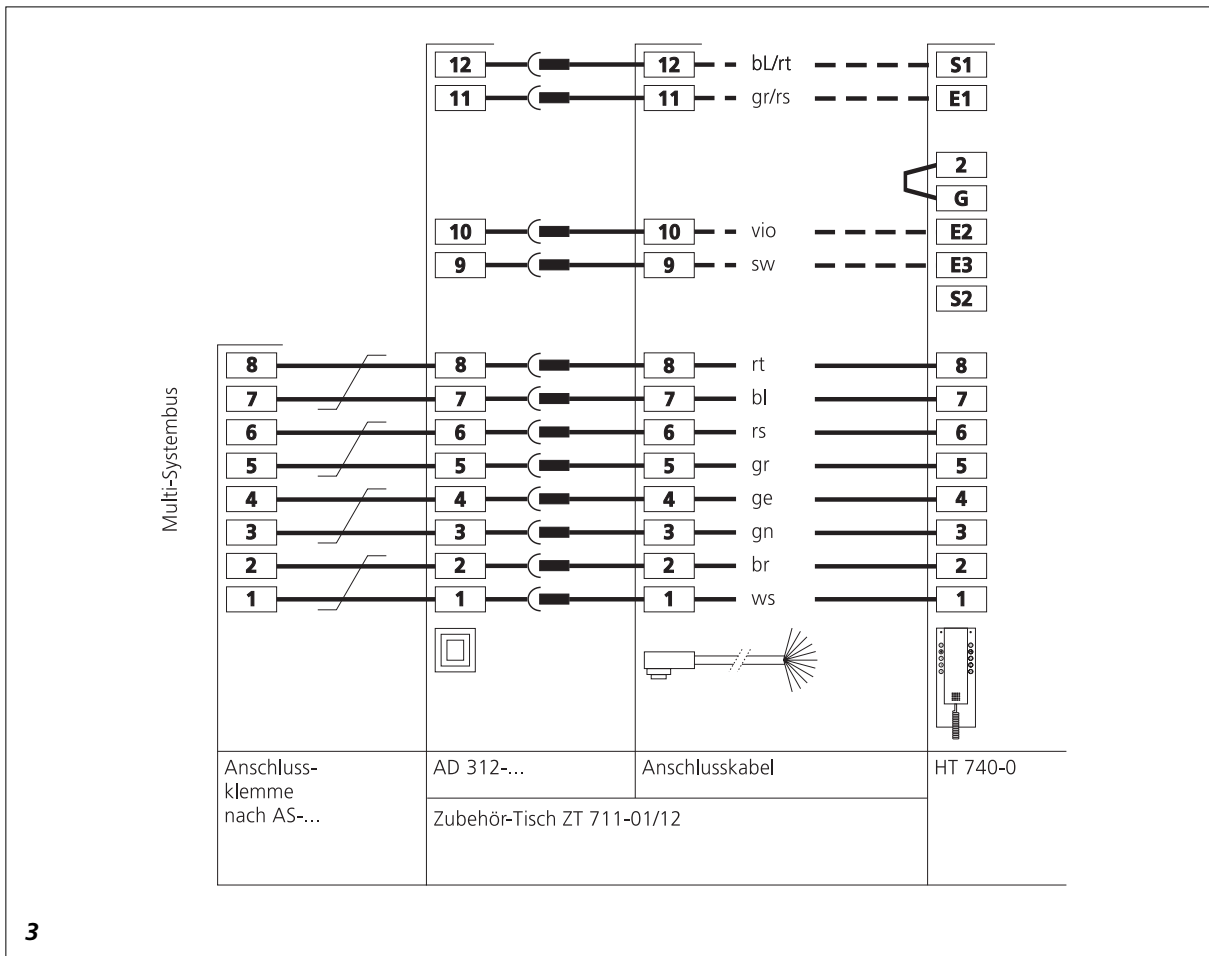
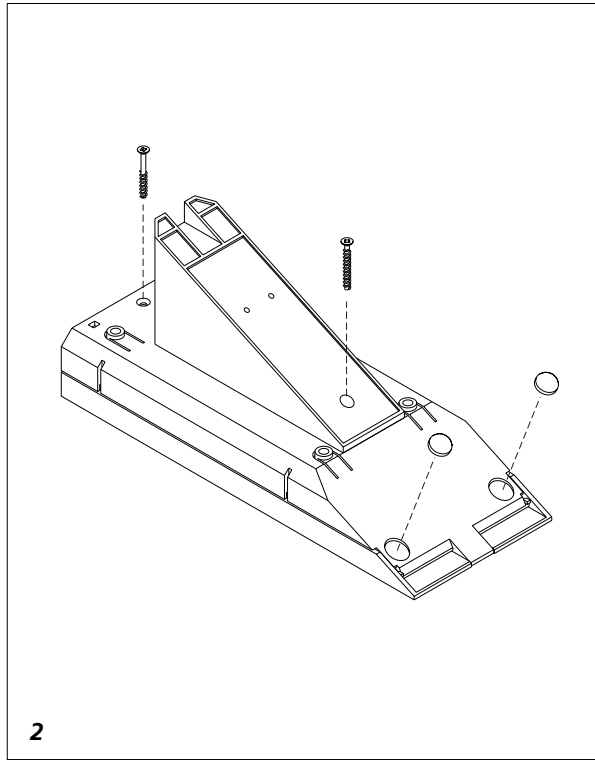
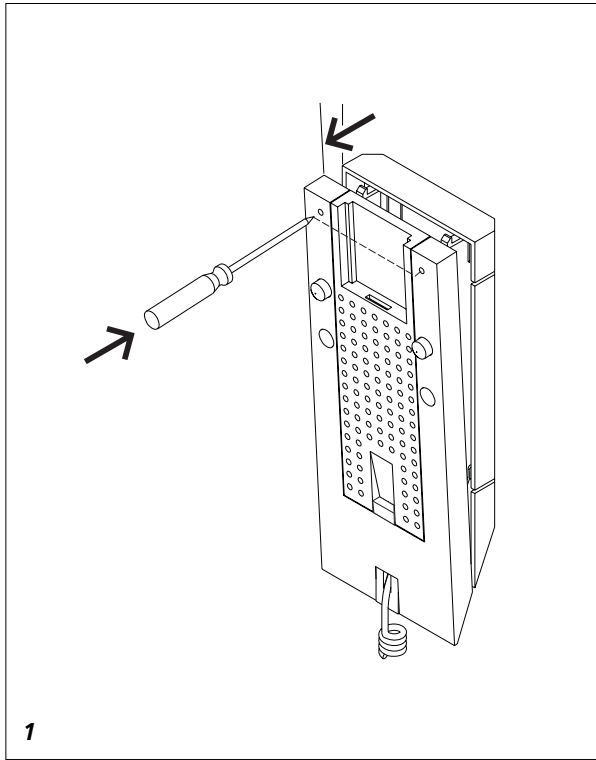
ZT 711-01/12

Table-top accessory

ZT 711-01/12

Accessoire de table

ZT 711-01/12



Anwendung

Das Zubehör Tisch ZT 711-01/12 mit 2 m langer Anschlusskabel, 12 poligem Stecker und 12 pol. Anschlussdose, dient zur Umwandlung von Wand- in Tischausführung des HT 740-.. bei reiner Audio-Anwendungen.

Für Anwendungen in Kombination mit Video und Systemmonitoren MOM/MOC 711-.. wird das Tischzubehör ZT 711-01/16, sowie das Zubehör ZTMO 711-0.. benötigt.

Montage

Die Anschlussdose für das ZT 711-01/12..., unter Berücksichtigung der 2 m langen Anschlusskabel und dem Standort des Systemtelefons, AP oder UP montieren.

1 Öffnen des Systemtelefones durch leichten Druck. Die Anschlussdrähte des ZT... durch die Kabeleinführung der Grundplatte einziehen.

2 Konsole nach Zeichnungen auf dem Gehäuse-Unterteil befestigen und die beiliegenden 2 GummifüÙe in die vorgesehenen Vertiefungen, an der Unteren Schrägseite des Telefons kleben.

3 Die Anschlussdrähte nach Anschlusschema anschließen. Die Anschlussleitungen 9-12 können beliebig für zusätzliche Funktionen, bzw. Beschaltung von Eingängen, bzw. Ausgängen benutzt werden.

4 (Ohne Abbildung)

Anschlussklemmen, die im Außenschaltplan nicht aufgeführt sind, bleiben unberücksichtigt. Freie bzw. nicht benötigte Adern bitte in der Konsole deponieren.

5 (Ohne Abbildung) Gehäuse-Oberteil wieder anbringen und zusätzlich beiliegende zwei Schraube (wie in Bild 2 dargestellt) in das Gehäuse eindrehen:

Aufstellen des Gerätes

Die heutigen Möbel sind mit einer unübersehbaren Vielfalt von Lacken und Kunststoffen beschichtet und können mit unterschiedlichen Lackpflegemitteln behandelt werden.

Bestandteile dieser Stoffe können bei Tischgeräten zur Erweichung der KunststofffüÙe und verbunden damit zu unliebsamen Beeinträchtigungen der Möbeloberfläche führen.

Wir bitten um Verständnis, dass wir für Schäden dieser Art keine Haftung übernehmen können.

Application

For pure audio applications, the ZT 711-01/12 table-top accessory with its flexible cord (2 m long), 12-pin connector, and 12-pole connecting box, accomplishes the conversion from the wall into the table-top design of the HT 740-.. internal telephone.

When employing this unit in combination with the MOM/MOC 711-.. video and system monitors, the ZT 711-01/16 table-top accessory and the ZTMO 711-0.. accessory will be required as well.

Installation

Flush or surface mount the connecting socket for the ZT 711-01/12..., taking into account the 2, metre-long connecting cord of the system telephone.

1 Open the system telephone by applying light pressure. Pull the connection wires of the ZT.. through the cable gland of the base plate.

2 Attach the brackets to the bottom half of housing as shown and glue the 2 enclosed rubber feet in the corresponding holes in the sloped surface of the bottom of the telephone.

3 Connect the connecting wires in accordance with the terminal diagram.

As desired, the connecting wires 9 to 12 can be used for additional functions, or the wiring of inputs and/or outputs as well.

4 (Not shown)

Terminals not listed in the wiring diagram are not taken into account. Isolate any free or unrequired wires and deposit these in the bracket.

5 (Not shown)

Reposition the housing superstructure and screw the additionally enclosed second screw into the housing (as illustrated in Fig. 2).

Français

Installation

Liability for table-top equipment

Modern furniture is finished using an indeterminate variety of different varnishes and plastics and treated with a wide range of care products. Components of these substances can lead to a softening of the plastic feet of table-top appliances, leading to unsightly marks on furniture surfaces. Please appreciate that Siedle is unable to accept liability for damage of this description.

Application

L'accessoire pour montage sur table ZT 711-01/12, avec câble de branchement de 2m et prise à 12 pôles, sert à transformer la version murale du HT 740... en version de table, en vue d'application purement audio.

Pour les applications impliquant de la vidéo et des moniteurs de système MOM/MOC-711..., il faudra utiliser des accessoires du table ZT 711-01/16, ainsi que l'accessoire ZTMO 711-01...

Montage

Montez en saillie ou encastrez la prise pour l'accessoire ZT 711-01/12... en tenant compte de la longueur du câble de branchement de 2 mètres de l'emplacement du téléphone.

1 Ouverture du combiné par légère pression. Faire passer les fils de branchement du ZT... par l'ouverture prévue à cet effet dans la plaque de base.

2 Fixer le socle suivant le schéma sur le boîtier inférieur et coller les deux patins en caoutchouc dans les évidements prévus sur le côté oblique inférieur du téléphone.

3 Branchez les fils selon le schéma de branchement.

Les fils de raccordement 9-12 peuvent être utilisés au choix pour implanter des fonctions supplémentaires et/ou pour raccorder des entrées et/ou des sorties.

4 (Sans croquis)

Les bornes qui ne sont pas indiquées sur le schéma de branchement extérieur ne sont pas utilisées. Veuillez placer les fils libres non utilisés dans la console.

5 (Sans croquis)

Remontez le boîtier supérieur et vissez la deuxième vis jointe dans le boîtier (comme indiqué sur la figure 2).

Remarque concernant notre responsabilité pour les appareils de table

Les meubles d'aujourd'hui sont revêtus avec d'innombrables vernis et matières synthétiques différentes et peuvent être traités avec divers produits d'entretien. Certains de ces produits peuvent détériorer les patins en caoutchouc et provoquer des traces désagréables sur la surface des meubles.

Nous demandons votre compréhension pour le fait que Siedle ne peut prendre aucune responsabilité pour les dommages de ce genre.

SSS SIEDLE

S. Siedle & Söhne
Telefon- und Telegrafentelefonwerke
Stiftung & Co

Postfach 1155
D-78113 Furtwangen
Bregstraße 1
D-78120 Furtwangen

Telefon +49 (0) 7723/63-0
Telefax +49 (0) 7723/63-300
www.siedle.de
info@siedle.de

©2002/08.02
Printed in Germany
Best. Nr. 0-1101/086760