



Zubehör-Tisch

ZT/IEIB 711-0

Table-top accessory

ZT/IEIB 711-0

Accessoire de table

ZT/IEIB 711-0

Accessorio da tavolo

ZT/IEIB 711-0

**Accessoire-set voor
tafel-uitvoering**

ZT/IEIB 711-0

Bordkonsol

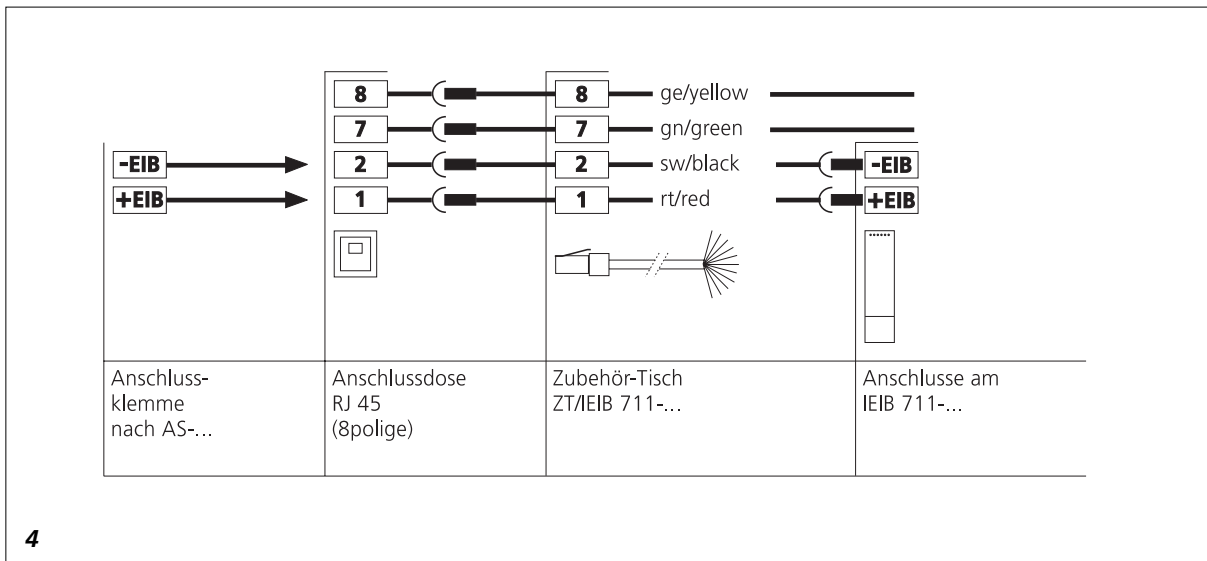
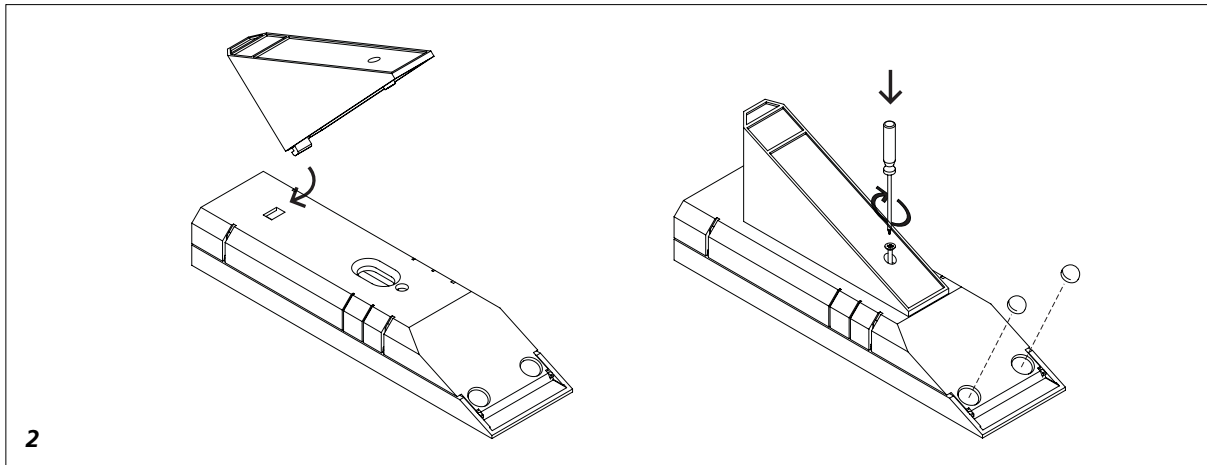
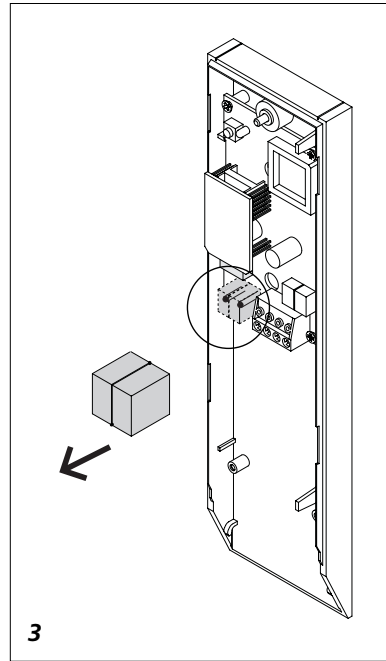
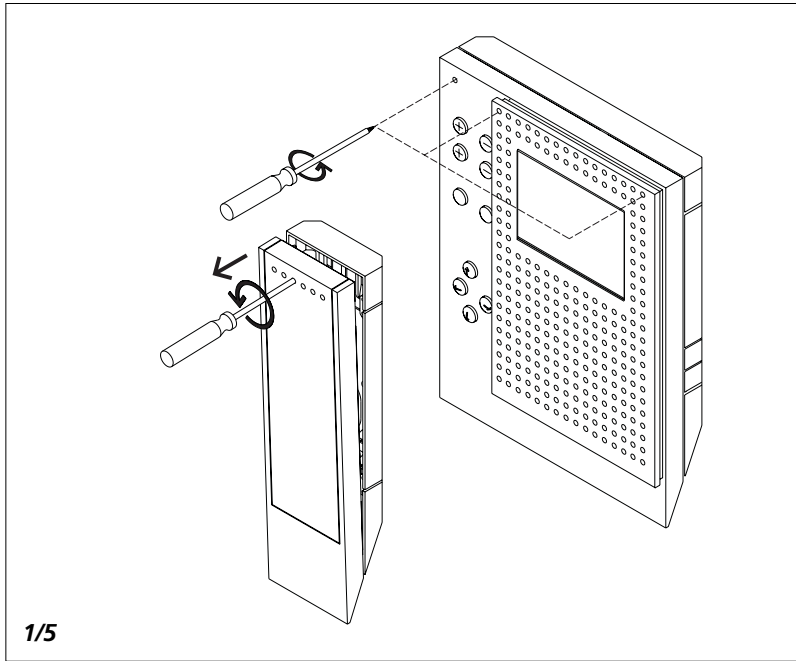
ZT/IEIB 711-0

Bordstillhör

ZT/IEIB 711-0

Příslušenství - stůl

ZT/IEIB 711-0



Montage**Anwendung**

Das Zubehör-Tisch ZT/IEIB 711-... mit 2 m langem Anschlusskabel und RJ 45 Stecker (8poligem Westernstecker) wird **ohne** Anschlussdose ausgeliefert.

Es dient zur Umwandlung des IEIB 711-... mit MOCT 711-... von Wand- in Tischausführung.

Für den MOCT 711-... ist zusätzlich das ZTMO 650-... erforderlich.

Achtung!

Die handelsübliche Anschlussdose aus dem jeweiligen Schalterprogramm muss bauseitig beschafft und eindeutig für die Verwendung als EIB-Anschlussdose gekennzeichnet werden.

Montage

RJ 45 Anschlussdose für das ZT/IEIB 711-0... unter Berücksichtigung des 2 m langen Anschlusskabels und dem Standort der IEIB/MOCT-Kombination, montieren.

1 Öffnen der Systemkomponenten IEIB 711-... und MOCT 711-... .
Die Anschlussdrähte des ZT/IEIB 711-... durch die Kabeleinführung der IEIB-Grundplatte einziehen.

2 Konsole nach Zeichnungen auf dem Gehäuse-Unterteil befestigen und die beiliegenden 2 GummifüÙe in die vorgesehenen Vertiefungen, an der unteren Schrägseite des Telefons kleben. Zusätzlich beiliegende zweite Schraube wie dargestellt in das Gehäuse eindrehen.

3 Die EIB-Anschlussklemmen auf der Leiterplatte abziehen.

4 Anschlussdrähte nach Plan stecken.

5 Gehäuse-Oberteil wieder anbringen.

Aufstellen des Gerätes

Die heutigen Möbel sind mit einer unübersehbaren Vielfalt von Lacken und Kunststoffen beschichtet und können mit unterschiedlichen Lackpflegemitteln behandelt werden.

Bestandteile dieser Stoffe können bei Tischgeräten zur Erweichung der KunststofffüÙe und verbunden damit zu unliebsamen Beeinträchtigungen der Möbelloberfläche führen.

Wir bitten um Verständnis, dass wir für Schäden dieser Art keine Haftung übernehmen können.

Mounting**Application**

Table-top accessory ZT/IEIB 711-... with 2 m long connecting cable and RJ 45 plug (8-pin Western plug) is supplied without a junction box. It is used for conversion of the IEIB 711-... with MOCT 711-... from a wall to a table-top version.

For the MOCT 711-..., the ZTMO 650-... is additionally required.

Please note!

The standard available junction box from the switch range must be procured by the user, and be clearly marked as suitable for use as an EIB junction box.

Mounting

Mount the RJ 45 junction box for the ZT/IEIB 711-0... taking into account the 2 m long connecting cable and the location of the IEIB/MOCT combination.

1 Open the system components of the IEIB 711-... and MOCT 711-... .
Pull the connecting wires of the ZT/IEIB 711-... through the cable gland of the IEIB base plate.

2 Fasten the console in accordance with the drawings on the bottom half of the housing and glue the provided rubber feet into the prepared recesses on the underneath oblique side of the telephone. Screw the additionally supplied screws as indicated into the housing.

3 Detach the EIB terminals on the circuit board.

4 Plug the connecting wires in accordance with the diagram.

5 Close the upper half of the housing again.

Montage

Setting up the unit

Nowadays the coatings applied to your furniture are any selected from a vast number of varnishes and plastics which require various varnish conditioners. It is therefore conceivable that some of these products may contain components which attack and soften the plastic feet of the unit. Feet damaged in this way can leave unsightly marks on your furniture.

Please appreciate that we are unable to accept liability for this type of damage.

Application

L'accessoire de table ZT/IEIB 711-..., avec câble de branchement longueur 2 m et prise mâle RJ 45 (prise Western 8 pôles), est livré **sans** prise femelle.

Il sert à transformer l'IEIB 711-... avec MOCT 711-... d'une version murale en une version de table. Pour le MOCT 711-..., il faut en plus le ZTMO 650-....

Attention!

La prise femelle du commerce, tirée du programme d'interrupteurs correspondant, doit être approvisionnée par le client et identifiée clairement pour être utilisée en tant que prise femelle BIE.

Installation de l'appareil

Les meubles d'aujourd'hui sont revêtus d'un nombre incalculable de vernis et de matières plastiques, et on les traite avec différents produits d'entretien des vernis.

Les composantes de ces substances peuvent, dans le cas d'appareils de table, ramollir les patins en matière plastique et, par là même, conduire à des endommagements fâcheux de la surface du meuble.

Nous ne pouvons assumer aucune responsabilité en cas d'endommagements de ce genre, et nous comptons sur votre compréhension à cet égard.

Montage

Monter la prise de branchement RJ 45 destinée au ZT/IEIB 711-0..., en tenant compte du câble de branchement longueur 2 m et du site de montage de la combinaison IEIB/MOCT.

1 *Ouvrir les composants du système IEIB 711-... et MOCT 711-... Faire passer les fils de branchement du ZT/IEIB 711-... dans le guide-câble de la semelle IEIB.*

2 *Fixer la console conformément aux dessins, sur la partie inférieure du boîtier, et coller les 2 patins en caoutchouc joints dans les renforcements prévus, sur le côté oblique inférieur du téléphone. Visser par ailleurs dans le boîtier la deuxième vis jointe, conformément à l'illustration.*

3 *Oter les bornes de branchement BIE sur la platine électronique.*

4 *Brancher les fils de branchement conformément au plan.*

5 *Remettre en place la partie supérieure du boîtier.*

Montaggio

Impiego

L'accessorio da tavolo ZT/IEIB 711-... con un cavo di allacciamento lungo 2 m e connettore RJ 45 (connettore western a 8 poli) viene fornito **senza** scatola di collegamento.

Serve per trasformare l'IEIB 711-... con MOCT 711-... dalla versione a muro alla versione da tavolo.

Per il MOCT 711-... è inoltre necessario il ZTMO 650-...

Attenzione!

La scatola di collegamento d'uso commerciale dal rispettivo programma interruttori deve essere predisposta in loco e identificata in modo univoco per l'utilizzo come scatola di collegamento EIB.

Montaggio

Montare la scatola di collegamento RJ 45 per il ZT/IEIB 711-0... con riguardo al cavo di allacciamento lungo 2 m ed all'ubicazione della combinazione IEIB/MOCT.

1 *Aprire i componenti di sistema IEIB 711-... e MOCT 711-.... Introdurre i fili di collegamento del ZT/IEIB 711-... nel passacavo della piastra base dell'IEIB.*

2 *Fissare la mensola sulla semiscatola inferiore secondo i disegni ed incollare i 2 piedini di gomma acclusi negli incavi previsti, sul lato inclinato inferiore del telefono. Avvitare la seconda vite supplementare acclusa nella scatola nel modo raffigurato.*

3 *Staccare i morsetti EIB sulla scheda di circuito stampato.*

4 *Inserire i fili di collegamento secondo lo schema.*

5 *Rimontare la parte superiore della scatola.*

Installazione dell'apparecchio

I mobili odierni sono rivestiti con una vistosa molteplicità di vernici e di materie plastiche e possono essere trattati con diversi detergenti per superfici laccate.

Negli apparecchi da tavolo gli elementi di queste materie possono provocare l'ammorbimento dei piedini di plastica e danneggiare la superficie del mobile.

Non ci assumiamo alcuna responsabilità per danni di questo genere.

Montage

Toepassing

De toebehoor-tafelset ZT/IEIB 711-... met een 2 m lange verbindingkabel en RJ 45 stekker (8-polige) wordt **zonder** contactdoos geleverd.

De set is bedoeld voor het ombouwen van de IEIB 711-... met MOCT 711-... van een wand- in een tafelmodel.

Voor de MOCT 711-... is bovendien de ZTMO 650-... nodig.

Let op!

De normaal in de handel verkrijgbare aansluitdoos uit het betreffende schakelaarprogramma moet ter plaatse aangeschaft worden en ondubbelzinnig voor gebruik als EIB-aansluitdoos gekenmerkt worden.

Montage

RJ 45 aansluitdoos voor de ZT/IEIB 711-0... met inachtneming van de 2 m lange verbindingkabel en de locatie van de IEIB/MOCT-combinatie monteren.

1 *Openen van de systeemcomponenten IEIB 711-... en MOCT 711-.... De aansluitdraden van de ZT/IEIB 711-... door de kabelgeleiding van de IEIB-basisplaat halen.*

2 *Console volgens de tekeningen op het benedengedeelte van de behuizing bevestigen en de 2 meegeleverde rubberen voetjes in de daarvoor bedoelde verdiepingen aan de onderste schuine zijde van de telefoon plakken. Bovendien meegeleverde tweede schroef zoals getoond in de behuizing draaien.*

3 *De EIB-aansluitklemmen op de printplaat lostrekken.*

4 *Aansluitdraden volgens diagram insteken.*

5 *Bovendeel behuizing weer aanbrengen.*

Montering

Het apparaat plaatsen

Moderne meubels zijn gecoat met een onvoorstelbaar groot aantal soorten lak en kunststoffen en kunnen met diverse lakonderhoudsmiddelen behandeld worden.

Bestanddelen van deze stoffen kunnen bij tafeltoestellen de kunststof voetjes opweken waardoor het oppervlak van het meubelstuk beschadigd kan worden.

Wij hopen dat u begrip hebt voor het feit dat wij voor dit soort schade niet aansprakelijk gesteld kunnen worden.

Anvendelse

Bordkonsol ZT/IEIB 711-... med 2 m langt tilslutningskabel og RJ 45 stik (8-polet modularstik) leveres uden tilslutningsdåse.

Den benyttes til at ændre IEIB 711-... med MOCT 711-... fra væg- til bordmodel.

Desuden er ZTMO 650-... påkrævet til MOCT 711-....

OBS!

Den normale tilslutningsdåse fra det gængse kontaktprogram medleveres ikke, men tilslutningsdåsen skal være entydigt mærket til anvendelse som EIB-tilslutningsdåse.

Montage

RJ 45 tilslutningsdåsen for ZT/IEIB 711-0... monteres under hensyntagen til det 2 m lange tilslutningskabel og placeringen af IEIB/MOCT-kombinationen.

1 Systemkomponenterne IEIB 711-... og MOCT 711-... åbnes.

Ledningerne fra ZT/IEIB 711-... trækkes igennem kabelindføringen i IEIB-grundpladen.

2 Konsollen fastgøres på kabinettets underdel som vist på tegningerne, og de 2 medfølgende gummifødder klæbes fast i de hertil beregnede fordybninger på den skrå underside af telefonen. Desuden skrues den medfølgende ekstra skrue - som vist - ind i kabinettet.

3 EIB-tilslutningsklemmerne på printpladen trækkes af.

4 Ledninger tilsluttes ifølge tilslutningsdiagrammet

5 Kabinetoverdelen monteres igen.

Anbringelse af apparatet

Møblerne er i dag overfladebehandlet med et utal af forskellige lakker og kunststoffer og behandles med forskellige lakplejemidler. Det kan derfor ikke udelukkes, at disse midler indeholder bestanddele, som ved bordtelefoner kan angribe og blødgøre kunststoffødderne, som så i forbindelse hermed igen kan efterlade sig uheldige spor på møbeloverfladen.

Vi beder Dem have forståelse for, at vi ikke kan påtage os noget ansvar for sådanne skader.

Användning

Bordkonsol ZT/IEIB 711-0... med 2 m lång anslutningskabel och stickpropp RJ 45 (8-polig Western-stickpropp) levereras **utan** anslutningsdosa. Den används för att konvertera IEIB 711-... med MOCT 711-... från vägg- till bordsapparat. För MOCT 711-... behövs dessutom ZTMO 650-... .

OBS!

Den vanliga anslutningsdosa ur motsvarande omkopplprogram måste anskaffas av kunden och entydigt betecknas för användning som EIB-anslutningsdosa.

Montage

Montera kopplingsdosa RJ 45 för ZT/IEIB 711-0... med hänsyn till den 2 m långa anslutningskabeln och den plats där IEIB/MOCT-kombinationen skall placeras.

1 Öppna systemkomponenterna IEIB 711-... och MOCT 711-... . Dra in anslutningsledningarna för ZT/IEIB 711-0... genom kabelgenomföringen i IEIB-bottenplattan.

2 Fäst konsolen på husets underdel enligt ritningarna och klistra fast de 2 medföljande gummifötterna i de därför avsedda fördjupningarna på telefonens undre sneda sida. Skruva också in den medföljande andra skruven i huset enligt bilden.

3 Dra av EIB-anslutningsklämmorna på kretskortet.

4 Anslut anslutningsledningarna enligt kopplingsschema.

5 Sätt tillbaka husets överdel.

Placering av apparaten

Dagens moderna möbler har en mängd olika typer av lack- och plastbeläggningar som behandlas med olika lackvårdsmedel. Vissa av dessa material kan innehålla beståndsdelar som mjukar upp apparatens plastfötter så att de lämnar fula spår på möbelytan. Vi ber om förståelse för att vi inte kan ta något ansvar för denna typ av skador.

Použití

Příslušenství - stůl ZT/IEIB 711-0... s 2 m dlouhým připojovacím kabelem a RJ 45 konektorem (8pólovou western zástrčkou) je dodáván bez přípojných krabic.

Slouží k přestavení IEIB 711-... s MOCT 711-... z nástěnného na stolní provedení.

Pro MOCT 711-... je dodatečně potřeba ZTMO 650-... .

Pozor!

Obchodně běžná přípojná krabice z příslušného programu spínačů musí být opatřena uživatelem a jednoznačně označena pro použití jako EIB přípojná krabice.

Montáž

RJ 45 přípojnou krabici pro ZT/IEIB 711-0... namontovat za zohlednění 2 m dlouhého připojovacího kabelu a stanoviště kombinace IEIB/MOCT.

1 Otevření systémových komponent IEIB 711-... a MOCT 711-... . Připojné dráty od ZT/IEIB 711-... protáhnout kabelovým přívodem základní desky IEIB.

2 Konzolu upevnit podle nákresu na spodní části pouzdra a přiložené 2 pryžové nožičky přilepit do dvou k tomu určených prohloubení na spodní šikmé straně telefonu.

Dodatečně zašroubovat přiložený druhý šroub do pouzdra, jak je znázorněno.

3 EIB připojovací svorky na desce s plošnými spoji stáhnout.

4 Připojné dráty nastrčit podle plánu.

5 Horní část přístroje opět upevnit.

Postavení přístroje

Dnešní nábytek je pokrytý nepřehlednými druhy laků a plastů a tyto jsou ošetřovány nejrůznějšími konzervačními prostředky. Součásti těchto látek mohou vést u stolních přístrojů ke změknutí plastových nožek a nepříjemným skvrnám, resp. poškození povrchu nábytku. Prosíme Vás o porozumění, že za škody tohoto druhu nemůžeme přebírat žádné ručení.

SSS SIEDLE

S. Siedle & Söhne
Telefon- und Telegrafengeräte
Stiftung & Co

Postfach 1155
D-78113 Furtwangen
Bregstraße 1
D-78120 Furtwangen

Telefon +49 (0) 7723/63-0
Telefax +49 (0) 7723/63-300
www.siedle.de
info@siedle.de

© 2002/05.02
Printed in Germany
Best. Nr. 0-1101/032099