



Zubehör Tisch

ZT/TI 611-0

Table-top accessory

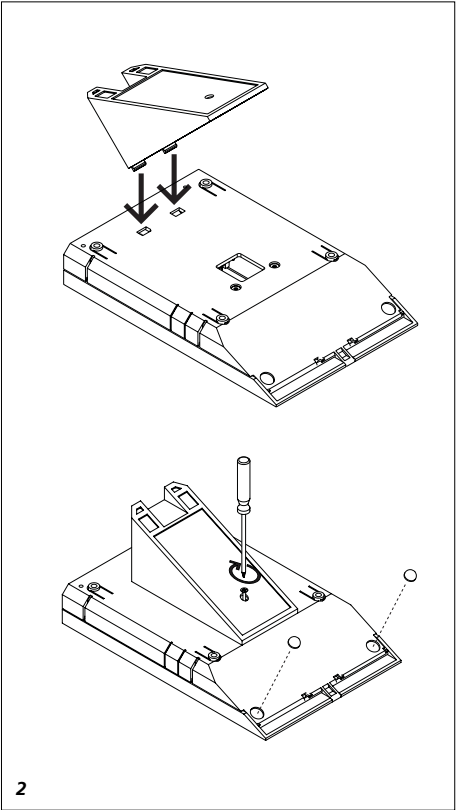
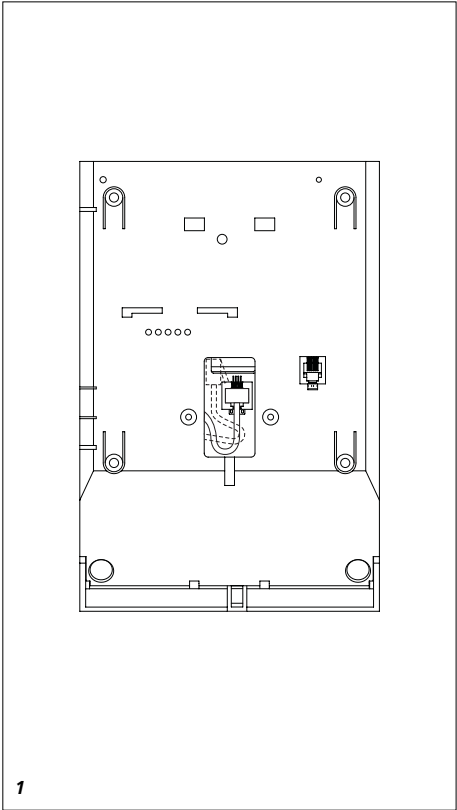
ZT/TI 611-0

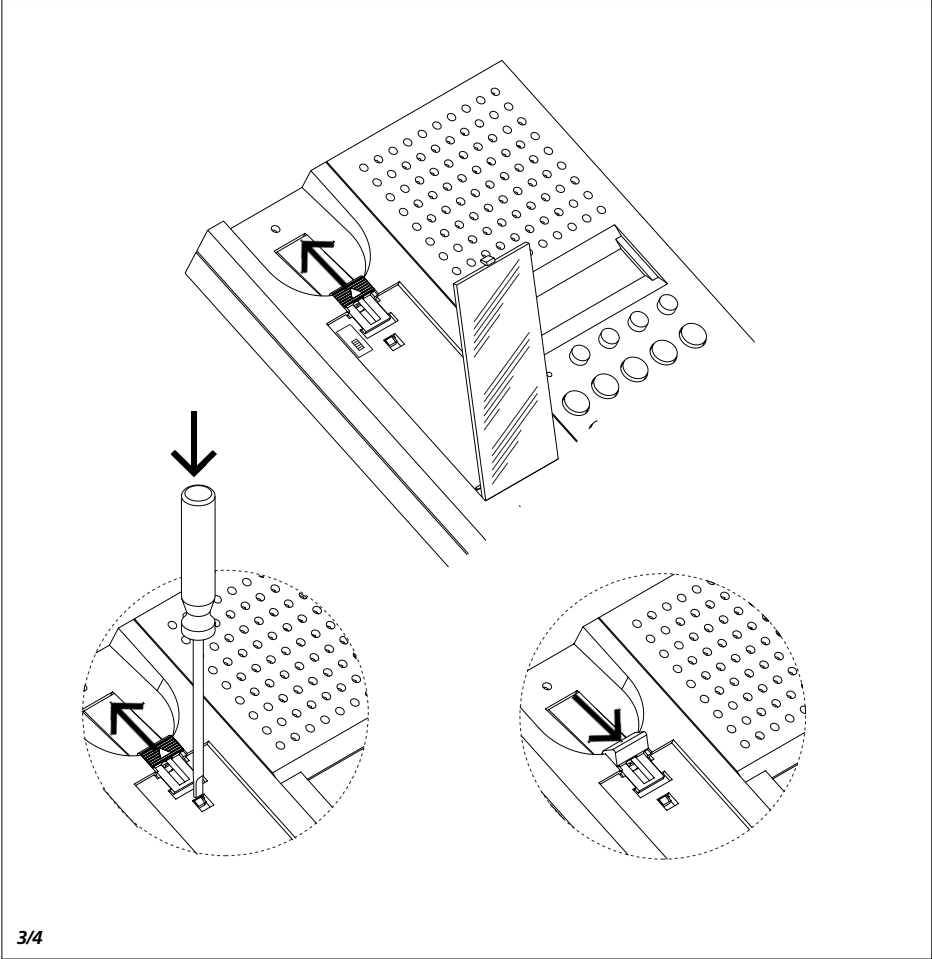
Accessoire de table

ZT/TI 611-0

Toebehoor-tafelset

ZT/TI 611-0





Anwendung

Das Zubehör Tisch ZT/TI 611-0 mit 6 m langem Anschlusskabel und RJ 45 Stecker (8poligem Westernstecker) wird ohne Anschlussdose ausgeliefert.

Es dient zur Umwandlung des Systemtelefons ISDN TI 611-0 von Wand- in Tischausführung. Der Anschluss kann an jeder ISDN-Dose erfolgen.

Montage

RJ 45 Anschlussdose für das ZT/TI 611-0 unter Berücksichtigung des 6 m langen Anschlusskabels und dem Standort des Systemtelefons ISDN TI 611-0, AP oder UP montieren.

1 Systemtelefon umdrehen und das im Ausbruch der Bodenplatte sichtbare Kabel mit Westernstecker (RJ 45) durch Niederdrücken der Rastnase abziehen und seitlich im Freiraum wie dargestellt deponieren. Das Anschlusskabel mit Westernstecker des ZT/TI 611-0 durch die Kabeleinführung der Grundplatte im Stecksockel stecken.

2 Konsole nach Zeichnungen auf dem Gehäuse-Unterteil befestigen und die beiliegenden 2 Gummifüße in die vorgesehenen Vertiefungen, an der unteren Schrägseite des Telefons, kleben.

3 Handapparat-Halterung am Gehäuse-Oberteil nach oben schieben und Klarsichtabdeckung mit Beschriftungseinlage entnehmen. Hakenumschalter nach unten drücken, Rastnase eindrücken und nach oben rausziehen.

4 Die beim Zubehör-Tisch beiliegende Handapparat-Halterung in umgekehrter Reihenfolge montieren.

Aufstellen des Gerätes

Die heutigen Möbel sind mit einer unübersehbaren Vielfalt von Lacken und Kunststoffen beschichtet und können mit unterschiedlichen Lackpflegemitteln behandelt werden. Bestandteile dieser Stoffe können bei Tischgeräten zur Erweichung der Kunststofffüße und verbunden damit zu unliebsamen Beeinträchtigungen der Möbeloberfläche führen.

Wir bitten um Verständnis, dass wir für Schäden dieser Art keine Haftung übernehmen können.

Application

Table-top accessory ZT/TI 611-0 with 6 m long connecting cable and RJ 45 plug (8-pin Western plug) is supplied without a junction box. The accessory permits the system telephone ISDN TI 611-0 to be converted from wall-mount to table-mounted version.

Connection can be made to any ISDN junction box.

Mounting

Mount the RJ 45 junction box for the ZT/TI 611-0 taking into account the 6 m long connection cable and the location of the ISDN system telephone TI 611-0

1 Turn the System telephone round and pull off the cable with Western plug (RJ 45) which is visible through the recess in the floor plate, by pressing down the locating lug. Place it as indicated slightly to the side inside the free area.

Then push the connecting cable with the Western plug of the ZT/TI 611-0 through the cable grommet of the bottom plate in the plug-in base.

2 Fasten the bracket on the housing base in accordance with the drawings, and glue the two enclosed rubber feet into the provided recesses on the underneath sloping surface of the telephone.

3 Push the handset cradle in the top half of the housing upwards and remove the transparent cover with lettering inlay. Push the hook switch down, press in the locking tab and pull out in an upward direction.

4 Assemble the handset cradle provided with the table-top accessory in reverse order.

Français

Montage

Liability for table-top equipment

Modern furniture is finished using an indeterminate variety of different varnishes and plastics and treated with a wide range of care products. Components of these substances can lead to a softening of the plastic feet of table-top appliances, leading to unsightly marks on furniture surfaces.

Please appreciate that Siedle is unable to accept liability for damage of this description.

Application

L'accessoire de table ZT/TI 611-0, avec câble de branchement longueur 6 m et prise mâle RJ 45 (prise Western 8 pôles), est livré **sans** prise femelle. Avec cet accessoire le montage mural du téléphone système RNIS TI 611-0 peut être transformé en montage sur table.

Le branchement peut se faire à l'aide d'une prise RNIS standard.

Montage

Monter la prise de branchement RJ 45 destinée au ZT/TI 611-0, en tenant compte du cordon de 6 m et de l'emplacement du téléphone système RNIS TI 611-0.

Remarque concernant notre responsabilité pour les appareils de table

Les meubles d'aujourd'hui sont revêtus avec d'innombrables vernis et matières synthétiques différentes et, peuvent être traités avec divers produits d'entretien. Certains de ces produits peuvent détériorer les patins en caoutchouc et provoquer des traces désagréables sur la surface des meubles.

Nous demandons votre compréhension pour le fait que Siedle ne peut prendre aucune responsabilité pour les dommages de ce genre.

1 Retourner le téléphone système et retirer le câble muni d'une prise Western en pressant sur le tenon d'arrêt puis le placer dans l'espace latéral libre comme illustré. Passer le câble de branchement muni de la prise Western du ZT/TI 611-0 à travers l'orifice de la plaque de base et l'enficher dans le socle.

2 Fixer la console conformément aux schémas sur l'élément inférieur du boîtier et coller les deux patins en caoutchouc dans les évidements prévus à cet effet sur le plan incliné du téléphone.

3 Soulever le support d'appareil à main sur la partie supérieure du boîtier et retirer le cache transparent avec l'étiquette de marquage. Abaisser l'interrupteur à crochet, appuyer sur le bec cranté et le soulever pour le faire sortir.

4 Monter dans l'ordre inverse le support d'appareil à main joint à l'accessoire de table.

Nederlands

Montage

Toepassing

De toebehoor-tafelset ZT/TI 611-0 met een 6 m lange verbindingskabel en RJ 45 stekker (8-polige) wordt **zonder** contactdoos geleverd.

De console is nodig om het systeem-toestel ISDN TI 611-0 te veranderen van een wandtoestel in een tafel-toestel.

Aansluiting via een in de handel verkrijgbare ISDN aansluitdoos.

Montage

RJ 45 aansluitdoos voor de ZT/TI 611-0 met inachtneming van de 6 m lange verbindingskabel en de plaats van het toestel.

1 *Het systeemtoestel omkeren en de zichtbare kabel met connector, die in de bodemuitsparing zit, los-trekken door eerst het haakje naar beneden te drukken. Daarna de draad opbergen in de loze ruimte eraanst.*

Het aansluitsnoer met connector ZT/TI 611-0 door de kabelinvoer van de bodemplaat halen en in het contact steken.

2 *De voet volgens tekening op de bodemplaat bevestigen en de twee bijgeleverde rubberen voetjes in de daar-voor bestemde uitsparingen aan de onderste schuine zijde van de telefoon plakken.*

3 *Houder voor de hoorn aan de bovenzijde van het apparaat omhoog schuiven en transparante afdekking met notitiekaart verwijderen. Haakschakelaar naar beneden drukken, vergrendeling indrukken en naar boven uit het toestel trekken.*

4 *De bij de tafelset behorende hoornhouder in omgekeerde volgorde monteren.*

Plaatsing van het apparaat

Moderne meubels kunnen bewerkt zijn met een groot aantal verschillende lakken en kunststoffen en worden met verschillende lakverzorgingsmiddelen onderhouden.

Bestanddelen van deze middelen kunnen bij tafelapparaten de kunststof voetjes aantasten, die daardoor op het meubeloppervlak ongewenste sporen kunnen achterlaten.

Wij vragen om begrip ervoor dat wij de aansprakelijkheid voor dit soort beschadigingen niet kunnen aanvaarden

SSS SIEDLE

S. Siedle & Söhne
Telefon- und Telegrafengeräte
Stiftung & Co

Postfach 1155
D-78113 Furtwangen
Bregstraße 1
D-78120 Furtwangen

Telefon +49 (0) 7723/63-0
Telefax +49 (0) 7723/63-300
www.siedle.de
info@siedle.de

©2002/09.02
Printed in Germany
Best. Nr. 0-1101/032690