



Zubehör-Tisch

ZTMO 711-0...

Table-top accessory

ZTMO 711-0...

Accessoire de table

ZTMO 711-0...

Accessorio da tavolo

ZTMO 711-0...

**Accessoire-set voor
tafeluitvoering**

ZTMO 711-0...

Bordkonsol

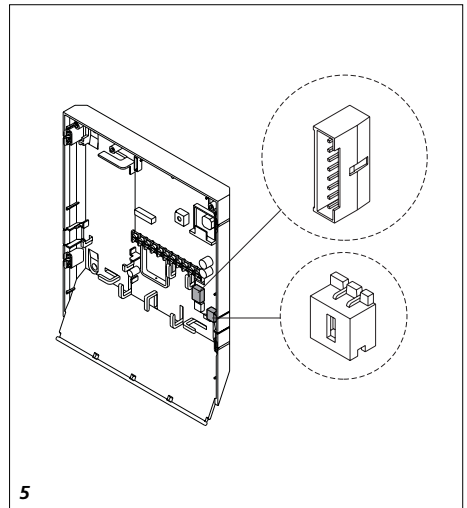
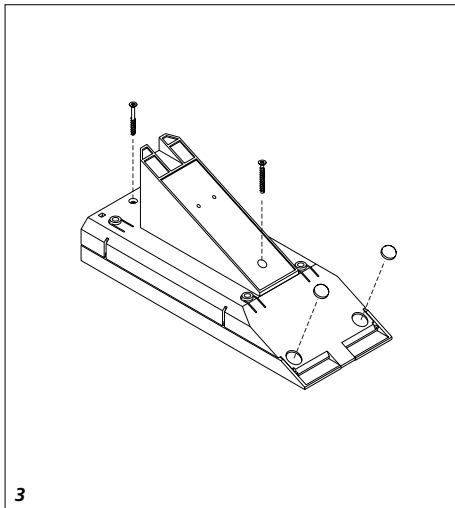
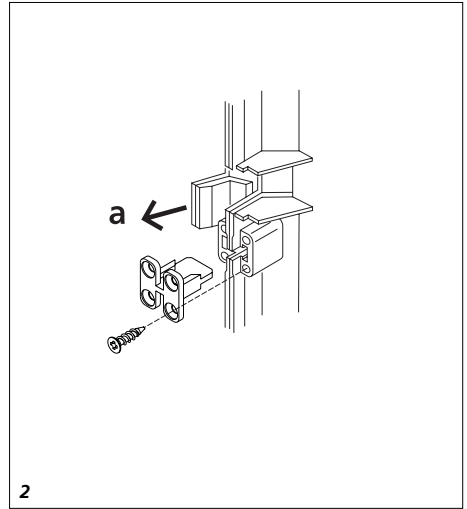
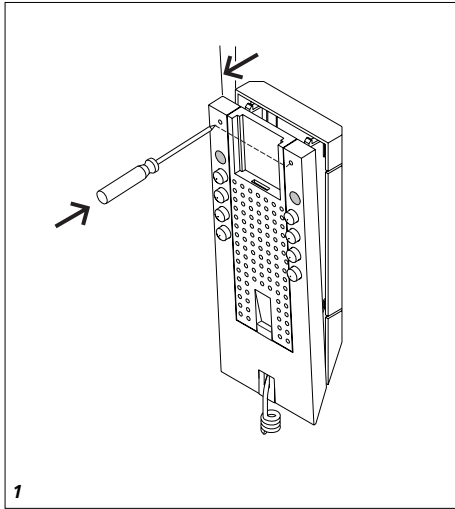
ZTMO 711-0.....

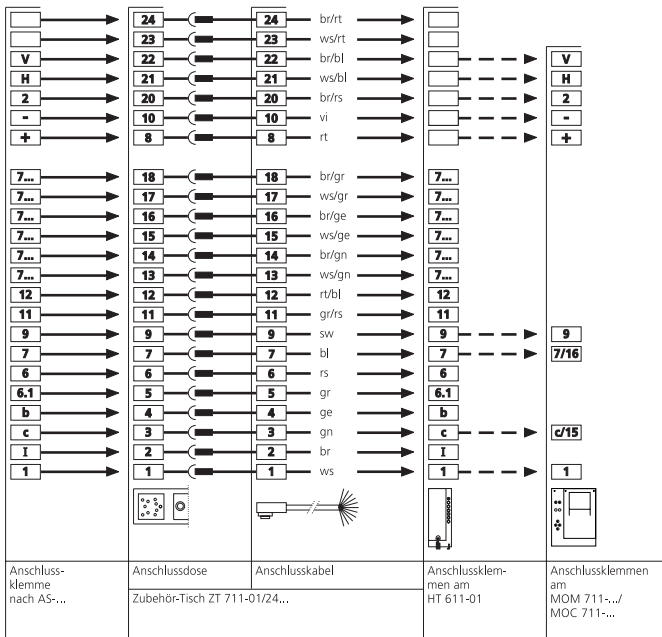
Bordstillbehör

ZTMO 711-0...

Příslušenství - stůl

ZTMO 711-0...





Anschlussklemme

Terminals
Bornes
Morsetto
Aansluitklem
Tilslutningsklemmen
Bornes de connexion
Anslutningsklämma
Připojovací svorka
Zacisk przyłączeniowy
Csatlakozó kapocs

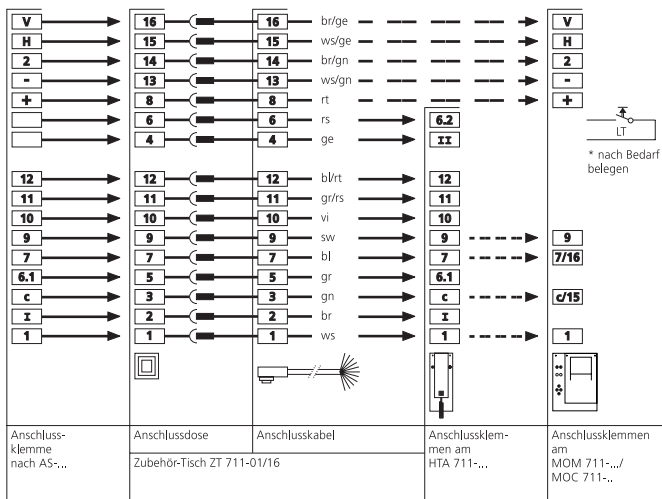
Anschlussdose

Socket
Prise femelle
Presa
Aansluitcontact
Stikdose
Caja de conexión
Jack
Připojná krabice
Gniazdo przyłączeniowe
Csatlakozó doboz

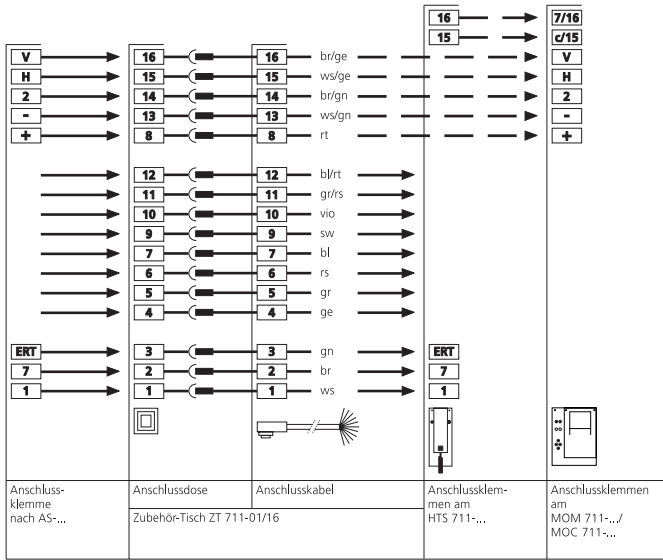
Anschlusskabel

Connecting cable
Câble de branchement
Cordone di collegamento
Aansluitdraad
Ledning
Cable de connexion
Sladd
Připojná šňůra
Przewód przyłączeniowy
Csatlakozó vezeték

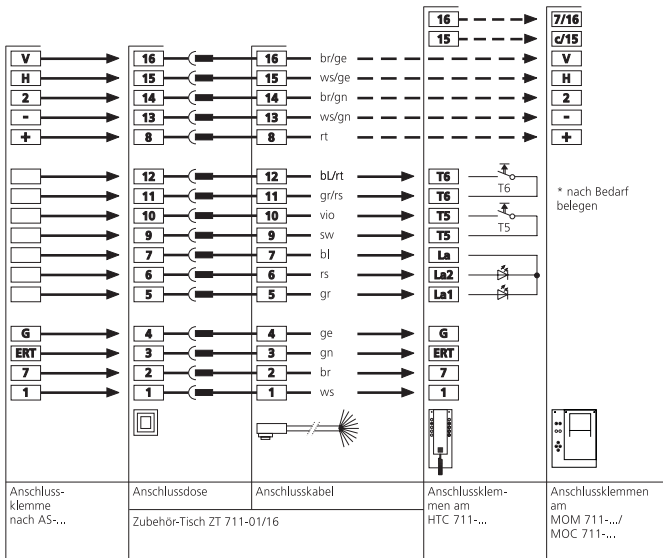
4a



4b



4c



4d

Anwendung

Das Zubehör Tisch ZTMO 711-0 mit beiliegender Koaxanschlussdose, in Verbindung mit dem Zubehör-Tisch ZT 711-01/16 für die Systemtelefone HTA/HTS/HTC 711-... und BTS/BTC 750-..., mit dem Zubehör-Tisch ZT 611-01/24 für das HT 611-... dient zur Umwandlung der Monitor-Systemtelefonkombination MOM/MOC 711-... mit HT/HTA/ HTS/HTC/BTS/BTC von Wand- in Tischausführung.

Montage

Die Anschlussdose für das ZT 711-01/16 bzw. ZT 611-01/24 und für das ZTMO 711-..., unter Berücksichtigung der 2 m langen Anschlusskabel und dem Standort der Gerätekombination Systemtelefon HT/HTA/HTS/HTC/BTS/BTC mit Systemmonitor MOM/MOC 711-..., AP oder UP montieren.

1 Öffnen des Systemtelefones durch leichten Druck. Vom Monitor Gehäuse-Oberteil abschrauben, Koaxkupplung und Schwachstromstecker im Monitor trennen.

2 Vorgeprägten Verbindungssteg "a" im HT/HTA/HTS/HTC/BTS/BTC und MOM/MOC 711-... Unterteil ausbrechen und Unterteile mit den dem Monitor beiliegenden 2 Verbindungselementen, verschrauben.

3 Die Anschlussdrähte des ZT 711-01/16 bzw. ZT 611-01/24 durch die Kabeleinführung der Grundplatte des HT/HTA/HTS/HTC/BTS/BTC und das Koaxkabel des ZTMO 711-... durch die Grundplatte des Monitors einziehen. Konsole nach Zeichnungen auf dem Gehäuse-Unterteil befestigen und die jeweils beiliegenden 2 Gummifüße in die vorgesehenen Vertiefungen, an der unteren Schräge von Telefon und Monitor kleben.

4 Die Anschlussdrähte nach Anschlusschema

a HT 611-01 mit ZT 711-01/24 oder

b HTA 711-... mit ZT 711-01/16... oder

c HTS 711-... mit ZT 711-01 /16... oder

d HTC 711-... mit ZT 711-01/16... anschließen.

e Die Adern 8 und 13-16 sind direkt am Monitor MOM/MOC 711-... anzuschließen.

Anschlussklemmen, die im Außen-schaltplan nicht aufgeführt sind, bleiben unberücksichtigt. Freie bzw. nicht benötigte Adern bitte isolieren und in der Konsole deponieren.

5 Schwachstromstecker und 2-poliger Flachstecker am Koaxkabel auf der Grundplatte stecken und Gehäuseteile wieder verschließen. Zusätzlich beiliegende zweite Schraube (wie in Bild 3 dargestellt) in das Gehäuse eindrehen.

Aufstellen des Gerätes

Die heutigen Möbel sind mit einer unübersehbaren Vielfalt von Lacken und Kunststoffen beschichtet und können mit unterschiedlichen Lackpflegemitteln behandelt werden. Bestandteile dieser Stoffe können bei Tischgeräten zur Erweichung der Kunststofffüße und verbunden damit zu unliebsamen Beeinträchtigungen der Möbeloberfläche führen.

Wir bitten um Verständnis, dass wir für Schäden dieser Art keine Haftung übernehmen können.

Application

The table-top accessory ZTMO 711-0 with the provided coaxial connecting socket in conjunction with the tabletop accessory ZT 711-01/16 for system telephones HTA/HTS/HTC 711-... and BTS/BTC 750-..., with the tabletop accessory ZT 611-01/24 for the system telephon HT 611-... is used to convert the monitor system telephone combination MOM/MOC 711-... with HT/HTA/HTS/HTC/BTS/BTC from a wall-mounting to a tabletop mounting version.

Installation

Flush or surface mount the connecting socket for the ZT 711-01/16, ZT 611-01/24 and for the ZTMO 711-... taking into account the 2 metre-long connecting cord and the location of the unit combination system telephone HT/HTA/HTS/HTC/BTS/BTC with system monitor MOM/MOC 711-... .

1 Open the system telephone by applying a light pressure. Unscrew the housing superstructure from the monitor, disconnect the coaxial coupling and light current plug in the monitor.

2 Snap off the prepared connecting web "a" in the HT/HTA/HTS/HTC/BTS/BTC and MOM/MOC 711-... substructure and screw the substructures to the 2 connecting elements enclosed with the monitor.

3 Pull the connecting wires of the ZT 711-01/16, ZT 611-01/24 through the cable gland of the HT/HTA/HTS/HTC/BTS/BTC base plate and the coaxial cable of the ZTMO 711-... through the base plate of the monitor.

Fix the brackets as indicated in the drawing to the housing substructure and glue the two rubber feet provided with each unit into the prepared recesses on the inclined underside of the telephone and monitor.

Montage

4 Connect the connecting wires in accordance with the terminal diagram

- a** HT 611-01 at ZT 711-01/24 or
 - b** HTA 711-... at ZT 711-01/16.. or
 - c** HTS 711-0 at ZT 711-01/16.. or
 - d** HTC 711-... at ZT 711-01/16..
- e** The cores 8 and 13-16 must be connected directly at monitor MOM/MOC 711-...

Terminals not listed in the wiring diagram are not taken into account. Isolate any free or unrequired cores and deposit these in the bracket.

5 Light current plug and 2-pin flat connector on the coaxial cable, plug onto the mother board and close the housing components again. Screw the additionally provided second screw (as indicated in Fig. 3) into the housing.

Liability for table-top equipment

Modern furniture is finished using an indeterminate variety of different varnishes and plastics and treated with a wide range of care products. Components of these substances can lead to a softening of the plastic feet of table-top appliances, leading to unsightly marks on furniture surfaces.

Please appreciate that Siedle is unable to accept liability for damage of this description.

Application

L'accessoire pour montage sur table ZTMO 711-..., avec prise coax jointe, sert, en association avec l'accessoire pour montage sur table ZT 711-01/16 pour les téléphones système HTA/ HTS/HTC 711-... et BTS/BTC 750-..., avec l'accessoire pour montage sur table ZT 611-01/24 pour les téléphones système HT 611-... à transformer l'ensemble moniteur-téléphone système MOM/MOC 711-... et HT/HTA/HTS/HTC/BTS/BTC de la version murale en version de table.

Montage

Montez en saillie ou encastrez la prise femelle pour le ZT 711-01/16, ZT 611-01/24 et le ZTMO 711-..., en tenant compte de la longueur des câbles de branchement de 2 m et de l'emplacement de l'ensemble téléphone système HT/HTA/HTS/HTC/ BTS/BTC et moniteur système MOM/MOC 711-...

1 Ouvrez le téléphone système en appuyant légèrement. Dévissez le boîtier supérieur du moniteur et séparez l'accouplement coax de la prise de courant faible.

2 Brisez le raccord préestampé "a" dans le HT/HTA/HTS/HTC/ BTS/BTC et dans la partie inférieure du MOM/MOC 711-... et vissez les éléments inférieurs avec les 2 éléments de jonction jointes au moniteur.

3 Faites passer les fils de branchement du ZT 711-01/16, ZT 611-01/24 à travers l'orifice dans la plaque de base du HT/HTA/HTS/HTC/BTS/BTC et le câble coax du ZTMO 711-... à travers l'orifice dans la plaque de base du moniteur. Fixez la console conformément aux schémas sur l'élément inférieur du boîtier et collez les deux patins en caoutchouc dans les évidements prévus sur le plan incliné du téléphone et du moniteur.

4 Branchez les fils selon le schéma de branchement

- a** le HT 611-01 avec le ZT 711-01/24 ou
- b** le HTA 711-... avec le ZT 711-01/16... ou
- c** le HTS 711-... avec le ZT 711-01/16... ou
- d** le HTC 711-... avec le ZT 711-01/16...

e Branchez les fils 8 et 13-16 directement sur le moniteur MOM/ MOC 711-...

Les bornes qui ne sont pas indiquées sur le schéma de branchement extérieur ne sont pas utilisées.

Veillez placer les fils libres non utilisés dans la console après les avoir isolés.

5 Enficher la prise à courant faible et la prise plate bipolaire du câble coaxial sur la platine de base avec la plaque de base et refermez les éléments du boîtier. En plus, vissez la deuxième vis jointe dans le boîtier (comme indiqué sur la figure 3).

Remarque concernant notre responsabilité pour les appareils de table

Les meubles d'aujourd'hui sont revêtus avec d'innombrables vernis et matières synthétiques différentes et peuvent être traités avec divers produits d'entretien. Certains de ces produits peuvent détériorer les patins en caoutchouc et provoquer des traces désagréables sur la surface des meubles.

Nous demandons votre compréhension pour le fait que Siedle ne peut prendre aucune responsabilité pour les dommages de ce genre.

Montaggio

Uso

L'accessorio da tavolo ZTMO 711-0 con presa per cavo coassiale in dotazione, insieme all'accessorio da tavolo ZT 711-01/16 per gli apparecchi HTA/HTS/HTC 711-... ed BTS/BTC 750-..., con l'accessorio da tavolo ZT 611-01/24 per gli apparecchi HT 611-... serve per trasformare la combinazione del monitor MOM/MOC 711-... con il citofono HT/HTA/HTS/HTC/BTS/BTC dalla versione a parete in quella da tavolo.

Montaggio

Montare a parete o a incasso la presa per lo ZT 711-01/16, ZT 611-01/24 e per lo ZTMO 711-..., considerando i 2 m di lunghezza dei cordoni di collegamento e la collocazione della combinazione del citofono HT/HTA/HTS/HTC/BTS/BTC con il monitor MOM/MOC 711-...

1 Aprire il citofono con una leggera pressione. Svitare dal monitor la parte superiore della scatola e staccare il giunto coassiale e la spina per corrente debole.

2 Spezzare la staffa di raccordo "a" prestampata dell'HT/HTA/HTS/HTC/BTS/BTC e della parte inferiore dell'MOM/MOC 711-... e avvitare le parti inferiori con i due elementi di collegamento forniti in dotazione con il monitor.

3 Infilare i cavi collegamento dello ZT 711-01/16, ZT 611-01/24 nei passacavi della piastra di base dell'HT/HTA/HTS/HTC/BTS/BTC e il cavo coassiale dello ZTMO 711-... nella piastra di base del monitor. Fissare il supporto alla parte inferiore della scatola, come illustrato e incollare i 2 piedini di gomma negli appositi fori, sulla parte inferiore del lato inclinato dell'apparecchio e del monitor.

4 Collegare i cavi secondo l'apposito schema, ovvero

a l'HT 611-01 con

lo ZT 711-01/24 oppure

b l'HTA 711-... con

lo ZT 711-01/16 ... oppure

c l'HTS 711-... con

lo ZT 711-01/16 ... oppure

d l'HTC 711-... con

lo ZT 711-01/16 ...

e I fili 8 e 13-16 devono essere collegati direttamente al monitor MOM/MOC 711-... .

I morsetti che non sono riportati nello schema di collegamento esterno non vengono utilizzati.

Isolare e riporre nel supporto i fili liberi e/o non necessari.

5 Innestare sulla piastra base la spina a bassa tensione e la spina piastra bipolare del cavo coassiale, chiudere di nuovo i componenti della scatola e fissare ad essa la seconda vite fornita in dotazione (come illustrato nella fig. 3).

Collocazione dell'apparecchio

I mobili moderni sono rivestiti con un'infinita varietà di vernici e materiali sintetici e vengono trattati con diversi prodotti detergenti i cui componenti possono provocare un indebolimento dei piedini di gomma e di conseguenza danneggiare in modo spiacevole la superficie del mobile.

Vi preghiamo di comprendere che la nostra ditta non può assumersi alcuna responsabilità per danni di questo genere.

Montage

Toepassing

Tafelset ZTMO 711-0 met meegeleverde coaxaansluitdoos, in combinatie met tafelset ZT 711-01/16 voor de systeemtelefoons HTA/HTS/HTC 711-... en BTS/BTC 750-..., met tafelset ZT 611-01/24 voor de systeemtelefoons HT 611-... dient voor het ombouwen van de monitor/systeemtelefooncombinatie 711-... met HT/HTA/HTS/HTC/BTS/BTC van wand- in tafelluit-voering.

Montage

De aansluitdoos voor de ZT 711-01/16, ZT 611-01/24 en voor de ZTMO 711-..., rekening houdend met de 2 m lange aansluit snoeren en de locatie van de toestelcombinatie systeem telefoon HT/HTA/HTS/HTC/BTS/BTC met systeemmonitor MOM/MOC 711-... als opbouw- dan wel inbouwversie monteren.

1 Open de systeemtelefoon door zachtjes te drukken. Schroef de bovenzijde van de behuizing van de monitor. In de monitor de coaxkoppeling en de zwakstroom-connector losbreken.

2 Voorgestante verbingsplaatje "a" in onderste deel van HT/HTA/HTS/HTC/BTS/BTC en MOM/MOC 711-... losbreken en de onderste delen met behulp van de met de monitor meegeleverde verbindingselementen vastschroeven.

3 De aansluitdraden van de ZT 611-01/16 resp. ZT 611-01/24 door de kabelinvoer in de grondplaat van de HT/HTA/HTS/HTC/BTS/BTC en de coaxkabel van de ZTMO 711-... door de grondplaat van de monitor trekken. Console volgens de tekeningen op het onderstuk van de behuizing bevestigen en de meegeleverde rubbervoetjes in de hiervoor bestemde 2 uitsparingen in de onderste schuine zijde van de telefoon en monitor plakken.

Montage

4 De aansluitdraden volgens de aansluitschema's

a HT 611-01 met ZT 711-01/24 of

b HTA 711-... met ZT 711-01/16... of

c HTS 711-... met ZT 711-01/16... of

d HTC 711-... met ZT 711-01/16... aansluiten.

e De aders 8 en 13-16 moeten direct op de monitor MOM/MOC 711-... worden aangesloten worden.

Aansluitklemmen die niet genoemd worden in het schema blijven buiten beschouwing. Vrije resp. niet benodigde aders isoleren en in de console deponeren.

5 Zwakstroomstekker en 2-polige vlakke stekker op coaxkabel op de basisplaat insteken en de delen van de behuizing weer aanbrengen. De extra meegeleverde tweede schroef in de behuizing draaien (zoals aangegeven in afbeelding 3)

Opstellen van het apparaat

Hedendaags meubilair wordt afgewerkt met een zeer veel verschillende lakken en kunststof-coatings en wordt onderhouden met vele verschillende lakverzorgingsmiddelen. Bestanddelen van deze middelen kunnen bij tafelapparaten tot gevolg hebben dat de voetjes loslaten, met als mogelijk gevolg aantasting van de meubelopervlakken.

Wij vragen u er begrip voor te hebben dat Siedle niet aansprakelijk gesteld kunnen worden voor dit soort schade.

Anvendelse

Bordkonsol ZTMO 711-0 med vedlagte coaxstikdåse, i forbindelse med bordkonsol ZT 711-01/16 til systemtelefonerne HTA/HTS/HTC 711-... og BTS/BTC 750-..., med bordkonsol ZT 611-01/24 til systemtelefonerne HT 611-..., anvendes til ændring af monitor/systemtelefonkombinationen MOM/MOC 711-... med HT/HTA/HTS/HTC/BTS/BTC fra væg til bordapparat.

Montage

Stikdåsen til ZT 711-01/16, ZT 611-01/24 og til ZTMO 711-... monteres frembygget eller planforsænket under hensyntagen til længden på tilslutningsledningerne (2 m) og placeringen af apparatkombinationen systemtelefon HT/HTA/HTS/HTC/BTS/BTC og systemmonitor MOM/MOC 711-....

1 Systemtelefonen åbnes med et let tryk. Overdelen skrues af monitoren, coaxkoblingen og svagstrømsstik i monitoren afmonteres.

2 Det pægede forbindelsesstykke "a" i HT/HTA/HTS/HTC/BTS/BTC og MOM/MOC 711-... -underdelen fjernes og underdelene sammenskrues med de 2 samlekomponenter, som er vedlagt monitoren.

3 Tilslutningstrådene fra ZT 711-01/16 ZT 611-01/24 føres ind gennem kabelindføringen i HT/HTA/HTS/HTC/BTS/BTC's bundplade og coaxkablet fra ZTMO 711-... gennem monitorens bundplade. Konsollen monteres på kabinetunderdelen som vist på tegningerne, og de medfølgende gummifodder fastklæbes i de hertil beregnede fordybninger på den skrå underside af telefonen og monitoren.

4 Tilslutningstrådene tilsluttes ifølge monteringsdiagram

a HT 611-01 med ZT 711-01/24 eller

b HTA 711-... med ZT 711-01/16... eller

c HTS 711-... med ZT 711-01/16... eller

d HTC 711-... med ZT 711-01/16...

e Lederne 8 og 13-16 skal tilsluttes direkte på monitoren MOM/MOC 711-... . Tilslutningsklemmer, som ikke er vist på monteringsdiagrammet, benyttes ikke. Frie eller ubenyttede ledere isoleres og deponeres i konsollen.

5 Svagstrømsstik og 2-polet fladstik på coax-kabel sættes i grundpladen og kabinetdelene lukkes igen. Den ekstra medfølgende anden skruer (som vist på fig. 3) skrues fast i kabinettet.

Opstilling af apparatet

Møblerne er i dag belagt med mange forskellige lakker og kunststoffer og kan behandles med forskellige lakplejemidler.

Bestanddele af disse stoffer kan angribe og blødgøre apparatets kunststoffodder, hvilket kan efterlade sig spor på møblernes overflade.

Vi henleder venligst deres opmærksomhed på, at der ikke hæftes for skader af denne art.

Användning

Bordstillbehör ZTMO 711-0 med bifogad koaxialanslutningsdos används tillsammans med bordstillbehör ZT 711-01/16 till systemtelefonerna HTA/HTS/HTC 711-... och BTS/BTC 750-..., med bordstillbehör ZT 611-01/24 till systemtelefonerna HT 611-... för att omvandla kombinationen monitor/ systemtelefon MOM/MOC 711-... HT/HTA/HTS/HTC/BTS/BTC från vägg- till bordstelefon.

Montering

Anslutningsdosan till ZT 711-01/16, ZT 611-01/24 och ZTMO 711-... monteras antingen infällt eller utanpåliggande med hänsyn till den två meter långa nätkabeln och placeringen av kombinationen systemtelefon HT/HTA/HTS/HTC/ BTS/BTC och monitor MOM/ MOC 711-...

1 Tryck lätt på systemtelefonen och öppna den. Skruva av övre delen på monitor och lossa koaxkopplingen och svagströmskontakten i monitor.

2 Bryt upp den stansade skarven "a" i HT/HTA/HTS/HTC/BTS/BTC och MOM/MOC 711-... -underdelen och skruva fast de båda underdelarna med de två skarvelementen som medföljer monitor.

3 För in nätkablarna till ZT 711-01/16, ZT 611-01/24 genom kabelföringen i bottenplattan till HT/HTA/HTS/HTC/BTS/BTC och koax-kabeln till ZTMO 711-... genom monitorns bottenplatta. Fäst beslagen på höljets underhalva enligt skisserna och klistra fast de båda bifogade gummifötterna i fördjupningarna på telefonens och monitorns sluttande undersida.

4 Anslut nätkablarna enligt kopplingschema

a HT 611-01 med ZT 711-01/24 eller

b HTA 711-... med ZT 711-01/16... eller

c HTS 711-... med ZT 711-01/16... eller

d HTC 711-... med ZT 711-01/16... eller

e Ledarna 8 och 13-16 ska anslutas direkt till monitor MOM/MOC 711-...

Uttagsklämmor som inte finns med i det externa kopplingschemat berörs inte. Fria ledare eller ledare som inte behövs ska isoleras och deponeras i konsolen.

5 Svagströmskontakt och 2-polig flatkontakt på koaxialkabeln ansluts till bottenplattan och sätt ihop höljet igen. Skruva fast den andra bifogade skruven (se bild 3) i höljet.

Placering av apparaten

Dagens möbler är behandlade med många olika lacker och plastmaterial och kan skötas med olika putsmedel. Dessa kan innehålla ämnen som gör att telefonens fötter mjukas upp och lämnar fula spår på möbelytan.

Vi hoppas på er förståelse att vi inte åtar oss något garantiansvar för sådana skador.

Použití

Příslušenství - stůl ZTMO 711-0 s přiloženou koaxiální přípojnou krabicí ve spojení s příslušenstvím - stůl ZT 711-01/16 pro systémové telefony HTA/HTS/HTC 711-... a BTS/BTC 750-... slouží k transformaci kombinace monitor-systémový telefon MOM/MOC 711-... s HTA/HTS/HTC/BTS/BTC z nástěnného na stolní provedení.

Montáž

Přípojnou krabicí pro ZT 711-01/16 a pro ZTMO 711-... namontovat s ohledem na 2 m dlouhou přípojnou šňůru a stanoviště přístrojové kombinace systémový telefon HTA/HTS/HTC/BTS/BTC se systémovým monitorem MOM/MOC 711-... na nebo pod omítku.

1 Otevření systémového telefonu lehkým tlakem. Od monitoru odšroubovat horní díl krytu, koaxiální spojku a slaboproudou zástrčku v monitoru oddělit.

2 Vylomit spojovací můstek "a" vyražený do HTA/HTS/HTC/BTS/BTC a MOM/MOC 711-... - spodního dílu a spodní díly sešroubovat 2 k monitoru přiloženými spojovacími elementy.

3 Spojovací dráty od ZT 711-01/16 protáhnout kabelovým přívodem základní desky HTA/HTS/HTC/ BTS/BTC a koaxiální kabel od ZTMO 711-... základní deskou monitoru. Konzoli upevnit podle obrázku na dolním dílu krytu a 2 přiložené gumové nohy přilepit do pro ně určených prohlubní na dolejší šikmé straně telefonu a monitoru.

4 Spojovací dráty připojit podle schématu připojení

a HTA 711-0 s ZT 711-01/16...

nebo

b HTA 711-... s ZT 711-01/16...

nebo

c HTS 711-0 s ZT 711-01/16...

nebo

d HTC 711-0 s ZT 711-01/16...

e Žíly 8 a 13-16 se připojí přímo na monitor MOM/MOC 711-... a.

Připojovací svorky, které nejsou ve schématu vnějšího zapojení uvedeny, zůstávají bez povšimnutí.

Volné popř. žíly, které nejsou potřeba, izolujte a deponujte je prosím v konzoli.

5 Slaboproudou zástrčku a 2-pólovou plochou zástrčku na koaxiálním kabelu, nastrčit na základní desku a díly krytu zase zavřít. Dodatečně přiložený druhý šroub (tak, jak je to znázorněno na obrázku 3) zašroubovat do krytu.

Postavení přístroje

Dnešní nábytek je opatřen nepřehlednými druhy laků a plastických hmot a může být ošetřen různými prostředky pro lak. Složky těchto látek mohou vést u stolních přístrojů k změkčení plastových nožek a tím k nepříjemným poškozením povrchu nábytku.

Prosíme o porozumění, že firma Siedle neručí za škody tohoto druhu.

SSS SIEDLE

S. Siedle & Söhne
Telefon- und Telegrafenerwerke
Stiftung & Co

Postfach 1155
D-78113 Furtwangen
Bregstraße 1
D-78120 Furtwangen

Telefon +49 (0) 7723/63-0
Telefax +49 (0) 7723/63-300
www.siedle.de
info@siedle.de

© 1999/12.01
Printed in Germany
Best. Nr. 0-1101/022451