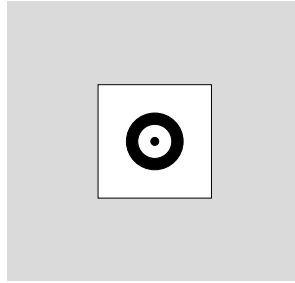


Siedle Steel



SBCM 653-03
SBCM 658-02
SACM 673-03
SACM 678-02
SCM 613-03
SCM 618-02

SBCM 653-03 NTSC
SCM 613-03 NTSC

Produktinformation
Kamera 130/180

Product information
Camera 130/180

Information produit
Caméra 130/180

Opuscolo informativo
sul prodotto
Telecamera 130/180

Productinformatie
Camera 130/180

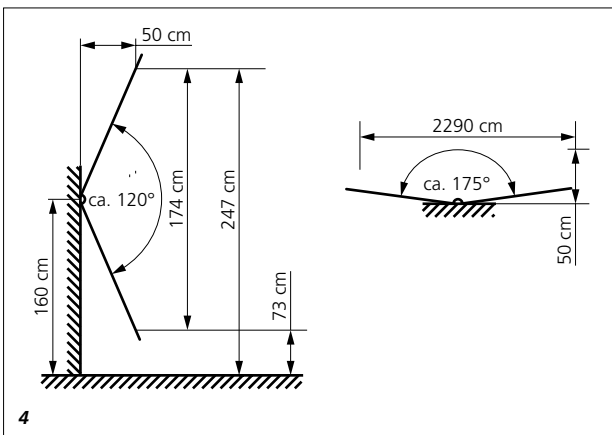
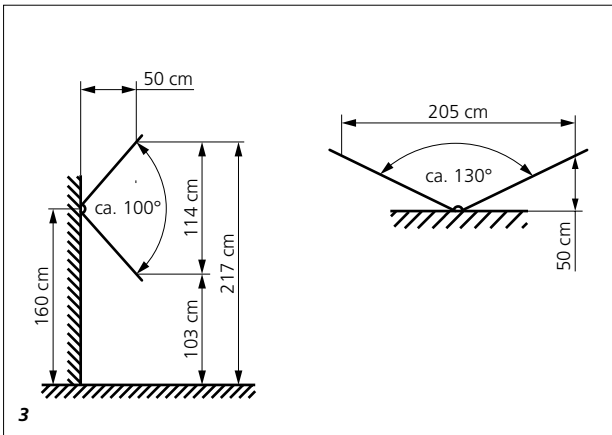
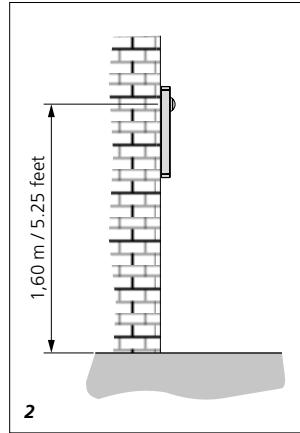
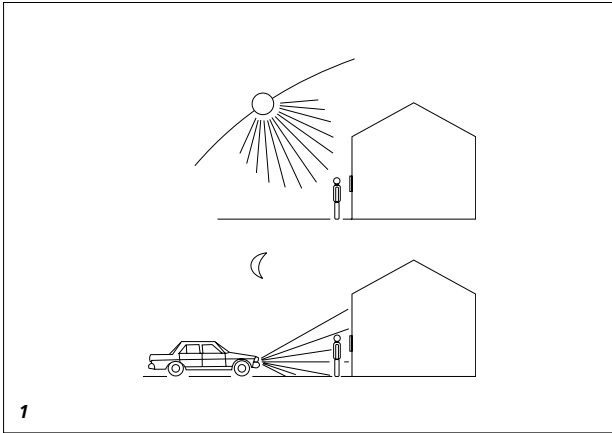
Produktinformation
Kamera 130/180

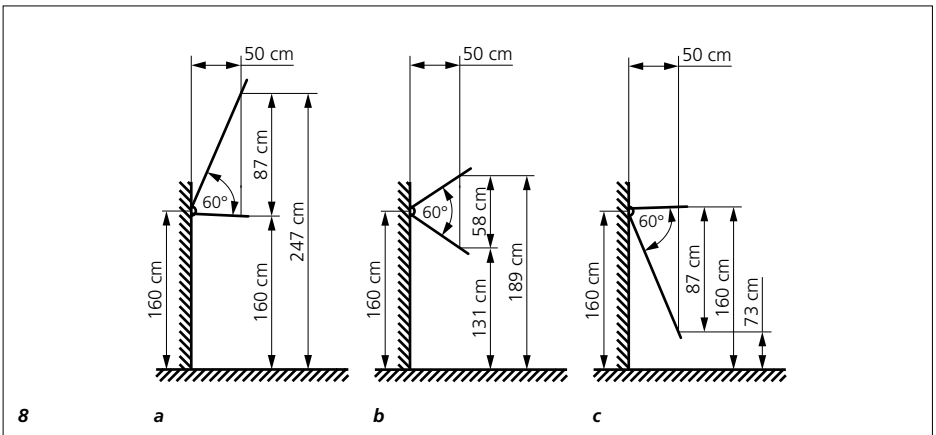
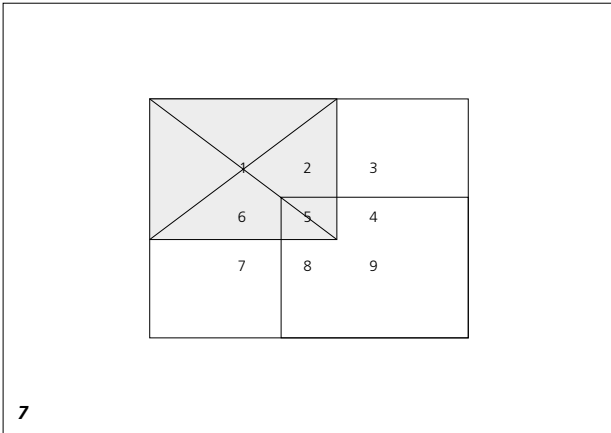
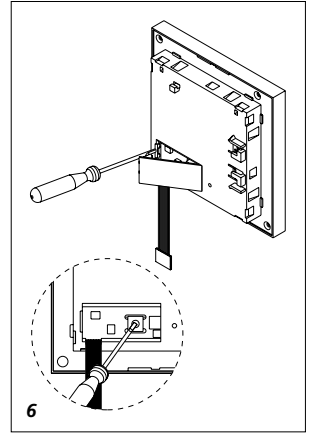
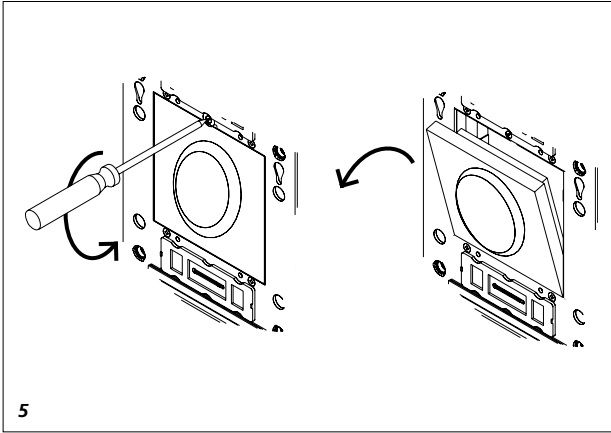
Produktinformation
Kamera 130/180

Información de producto
Cámara 130/180

Informacja o produkcie
Kamera 130/180

Информация о продуктах
Камера 130/180





Anwendung

Kamera 130/180 für Siedle Steel.
Verfügbar für die Systeme
In-Home-Bus, Access oder als
systemfreie Kamera.

Elektrische Spannung



Einbau, Montage und Service-
arbeiten elektrischer Geräte dürfen
ausschließlich durch eine Elektro-
Fachkraft erfolgen.



1 Bei Videoanlagen müssen folgende
Einbausituationen unbedingt ver-
mieden werden:

- direktes Gegenlicht
- direkte Sonneneinstrahlung
- Bildhintergrund mit großer
Helligkeit
- stark reflektierende Wände auf
der gegenüberliegenden Seite der
Kamera
- Leuchten bzw. direkte Lichtquellen

Montage

2 Empfohlene Einbauhöhe

ca. 1,60 m bis Kameramitte.

3 Blickwinkel der Kamera mit einem
Öffnungswinkel von ca. 130°.

4 Blickwinkel der Kamera mit einem
Öffnungswinkel von ca. 175°, im
Vollbildmodus.

5 Kamera an der Montageplatte
losschrauben, oben nach vorne
kippen und von der Montageplatte
abnehmen.

6 Der Blickwinkel der Kamera mit
einem Öffnungswinkel von ca. 175°
kann je nach Einbausituation ein-
gestellt werden. Klappe auf der
Rückseite des Moduls mit Hilfe eines
Schraubendrehers öffnen.

7 Gewünschten Bildausschnitt
aus Kamerarsicht (1 bis 9) oder
Vollbild (0) am Drehschalter ein-
stellen. Nachdem der gewünschte
Bildausschnitt eingestellt wurde,
die Klappe schließen und Modul
einbauen.

8 Bildausschnitt anhand der vor-
liegenden Einbausituation wählen.
Dadurch verringert sich der
Blickwinkel der Kamera.

- a** Bildausschnitt (1–3)
Kameraausrichtung oben
b Bildausschnitt (4–6)
Kameraausrichtung Mitte
c Bildausschnitt (7–9)
Kameraausrichtung unten

Klemmenbelegung

SBCM 653-.../658-...

TaK	In-Home-Bus
TbK	Kamerazweig

Ta	In-Home-Bus
Tb	

Vc	Kameraansteuerung
GND	

b	Versorgungsspannung
c	12 V AC

SACM 673-.../678-...

V1	Videosignal
V2	(Zweidraht FBAS)

V3	Versorgung der Kamera
V4	

V5	Ansteuerung des
V6	Videoausgangs

SCM 613-.../618-...

+M	Versorgungsspannung
-M	10–50 V DC

Vc	Kameraansteuerung
-	

VKA	Ansteuerung Kameraverteiler
-----	--------------------------------

A1	potentialfreier Kontakt
A1	

b	Versorgungsspannung
c	12 V AC

L/S	Koaxanschluss L = Leiter, S = Schirm
-----	---

Installation

Installation, Inbetriebnahme und
Programmierung ist im entspre-
chenden Systemhandbuch beschrieben
und liegt dem Netzgerät bzw. Server
bei.

Messpunkte

Die Messpunkte der Funktions-
einheiten, die parallel zu den
Anschlussklemmen liegen, sind im
eingebauten Zustand zugänglich.
Für Messungen muss die Prüf-
schachtabdeckung abgenommen
werden. Nach dem Messen die Prüf-
schachtabdeckung wieder einsetzen.

Service

Bedienplatte mit beiliegendem
Montageschlüssel lösen und
abnehmen.

Ist der Austausch einer Kamera
erforderlich, wird diese am Klemm-
block ausgesteckt und getauscht.

Technische Daten

		SBCM 653-03 *	SBCM 658-02	SACM 673-03	SACM 678-02	SCM 613-03 *	SCM 618-02
Sprechsystem	In-Home-Bus	X	X				
	Access			X	X		
	Systemfrei					X	X
Farbsystem	PAL	X	X	X	X	X	X
Bildaufnehmer	CMOS-Sensor 1/3" 728 x 488 Pixel	X		X		X	
	CMOS-Sensor 1/2,7" 1920 x 1080 Pixel		X		X		X
Auflösung	550 TV-Linien	X		X		X	
	600 TV-Linien		X		X		X
Objektiv	2,1 mm	X		X		X	
	1,55 mm		X		X		X
Blickwinkel	horizontal ca. 130° vertikal ca. 100°	X		X		X	
	horizontal ca. 175° vertikal ca. 120°		X		X		X
Tag-/Nachtumschaltung	automatisch	X	X	X	X	X	X
Infrarotbeleuchtung	integriert	X	X	X	X	X	X
2-stufige Heizung	12 V AC max. 130 mA	X	X			X	X
	System			X	X		
Dauerbetrieb	geeignet			X	X	X	X
Videoausgang	1 Vss an 75 Ohm					X	X
	System	X	X	X	X		
Betriebsspannung	10–50 V DC					X	X
	System	X	X	X	X		
Betriebsstrom	max. 160 mA					X	
	max. 210 mA						X
	System	X	X	X	X		
Schutzart	IP 54, IK 10	X	X	X	X	X	X
Umgebungstemperatur	-20 °C bis +55 °C	X	X	X	X	X	X
Aufbauhöhe (mm)	15	X	X	X	X	X	X
Abmessungen (mm) B x H x T	99 x 99 x 41	X	X	X	X	X	X

* Die Produktversionen NTSC unterscheiden sich nur durch das Farbsystem NTSC.

Application

Camera 130/180 for Siedle Steel. Available for the systems In-Home bus, Access or as a system-free camera.

Electrical voltage



Mounting, installation and servicing work on electrical devices may only be performed by a suitably qualified electrician.



1 In the case of video systems, the following mounting situation must be avoided at all costs:

- direct backlight
- direct sunlight
- very bright image backgrounds
- highly reflective walls opposite the camera
- lamps or direct light sources

Mounting

2 Recommended mounting height *appr.* 1.60 m to centre camera.

3 Pick-up angle of the camera with an angle of aperture of *appr.* 130°.

4 Pick-up angle of the camera with an angle of aperture of *appr.* 175° in the full screen mode.

5 Unscrew the camera at the mounting plate, tilt forward at the top and remove from the mounting plate.

6 With an angle of aperture of *appr.* 175°, the pick-up angle of the camera can be adjusted to any mounting situation. Open the flap on the back of the module with the aid of a screwdriver.

7 Set the required picture excerpt from the camera view (1 to 9) or full screen (0) using the rotary switch. Once the required picture excerpt has been set, close the flap and mount the module.

8 Select the picture excerpt based on the existing mounting situation. The camera's pick-up angle is thus reduced.

a Picture excerpt (1–3) top camera alignment

b Picture excerpt (4–6) central camera alignment

c Picture excerpt (7–9) bottom camera alignment

Terminal assignment

SBCM 653-.../658-...

TaK	In-Home bus
TbK	camera branch
Ta	In-Home bus
Tb	
Vc	Camera actuation
GND	
b	Power supply 12 V AC
c	

SACM 673-.../678-...

V1	Video signal
V2	(two-wire FBAS)
V3	Camera supply
V4	
V5	Actuation of
V6	video output

SCM 613-.../618-...

+M	Supply voltage
-M	10–50 V DC
Vc	Camera actuation
-	
VKA	Actuation of camera distributor
A1	Potential-free contact
A1	
b	Power supply 12 V AC
c	
L/S	Coaxial connection
	L = lead, S = shield

Installation

Installation, commissioning and programming are described in the relevant system manual and enclosed with the line rectifier/server.

Measurement points

The measurement points of the functional units which are located parallel to the terminals are accessible when mounted. For measurements, the test shaft cover must be removed. After measuring, replace the test shaft cover.

Servicing

Release the operating panel using the enclosed assembly key and take it off.

If a camera has to be exchanged, this is unplugged at the terminal block and replaced.

Specifications

		SBCM 653-03 *	SBCM 658-02	SACM 673-03	SACM 678-02	SCM 613-03 *	SCM 618-02
Intercom system	In-Home bus	X	X				
	Access			X	X		
	System-free					X	X
Colour system	PAL	X	X	X	X	X	X
Image pick-up	CMOS sensor 1/3" 728 x 488 Pixel	X		X		X	
	CMOS sensor 1/2,7" 1920 x 1080 Pixel		X		X		X
Resolution	550 TV-lines	X		X		X	
	600 TV-lines		X		X		X
Lens	2.1 mm	X		X		X	
	1.55 mm		X		X		X
Aperture angle	horizontal appr. 130° vertical appr. 100°	X		X		X	
	horizontal appr. 175° vertical appr. 120°		X		X		X
Day/night switchover	Automatic	X	X	X	X	X	X
Integrated lighting	infrared	X	X	X	X	X	X
2-stage heating	12 V AC max. 130 mA	X	X			X	X
	System			X	X		
Continuous operation	suitable			X	X	X	X
Video output	1 Vss at 75 Ohm					X	X
	System	X	X	X	X		
Operating voltage	10–50 V DC					X	X
	System	X	X	X	X		
Operating current	max. 160 mA					X	
	max. 210 mA						X
	System	X	X	X	X		
Protection system	IP 54, IK 10	X	X	X	X	X	X
Ambient temperature	-20 °C to +55 °C	X	X	X	X	X	X
Height of structure (mm)	15	X	X	X	X	X	X
Dimensions (mm) W x H x D	99 x 99 x 41	X	X	X	X	X	X

* The NTSC product versions only differ in terms of the NTSC colour system.

Application

Caméra 130/180 pour Siedle Steel. Disponible pour les systèmes bus In-Home, Access ou en tant que caméra sans système.

Tension électrique



L'installation, le montage et l'entretien d'appareils électriques ne doivent être réalisés que par un spécialiste en électricité.



1 Pour les installations vidéo, les situations de montage suivantes doivent impérativement être évitées :

- un contre-jour direct
- le rayonnement direct du soleil
- un fond d'une grande luminosité
- des parois très réfléchissantes des parois très réfléchissantes dans l'axe de prise de vue de la caméra
- des lampes ou des sources de lumière directe

Montage

- Hauteur de montage conseillée** env. 1,60 m du centre de la caméra.
- Angle de vision de la caméra**, avec un angle d'ouverture de env. 130°.
- Angle de vision de la caméra**, avec un angle d'ouverture de env. 175°, en mode pleine image.
- Dévisser la caméra de la plaque de montage**, la faire basculer par le haut vers l'avant et la déposer de la plaque de montage.
- L'angle de vision de la caméra**, avec un angle d'ouverture de env. 175°, peut être réglé en fonction de la situation de montage. Ouvrir le volet se trouvant en face arrière du module, à l'aide d'un tournevis.
- Régler la section d'image souhaitée vue par la caméra (1 à 9) ou régler Pleine image (0) sur le commutateur rotatif.** Une fois que

la section d'image souhaitée a été réglée, fermer le volet et monter le module.

8 Choisir le cadrage en fonction de la situation de montage existante. Cela réduit l'angle de vision de la caméra.

- a** Section d'image (1–3) orientation de la caméra en haut
- b** Section d'image (4–6) orientation de la caméra au centre
- c** Section d'image (7–9) orientation de la caméra en bas

Implantation des bornes

SBCM 653-.../658-...

TaK	Bus In-Home
TbK	branche caméra
Ta	Bus In-Home
Tb	

Vc	Commande de la caméra
GND	

b	Tension d'alimentation
c	12 V AC

SACM 673-.../678-...

V1	Signal vidéo
V2	(FBAS deux fils)
V3	Alimentation
V4	de la caméra
V5	Activation de
V6	la sortie vidéo

SCM 613-.../618-...

+M	Tension d'alimentation
-M	10–50 V DC
Vc	Commande de la caméra
-	

VKA	Commutation de l'activation du distributeur de la caméra
-----	--

A1	Contact sans potentiel
A1	
b	Tension d'alimentation
c	12 V AC

L/S	Raccordement coaxial
	L = conducteur,
	S = blindage

Installation

L'installation, la mise en service et la programmation sont décrites dans le manuel système correspondant, qui est joint au bloc d'alimentation et au serveur.

Points de mesure

Les points de mesure des unités fonctionnelles, qui sont parallèles aux bornes de raccordement, sont accessibles à l'état monté. Pour les mesures, il faut déposer le capot de l'orifice de contrôle. Après la mesure, remettre en place le capot de l'orifice de contrôle.

Service

Détacher et prélever la platine de commande à l'aide de la clé de montage jointe.

Si le remplacement d'une caméra est nécessaire, on la débranche du bornier et on la remplace.

Caractéristiques techniques

		SBCM 653-03 *	SBCM 658-02	SACM 673-03	SACM 678-02	SCM 613-03 *	SCM 618-02
Système interphonique	Bus In-Home	X	X				
	Access			X	X		
	Sans système					X	X
Système couleur	PAL	X	X	X	X	X	X
Appareil de prise de vues	Capteur CMOS 1/3" 728 x 488 pixels	X		X		X	
	Capteur CMOS 1/2,7" 1920 x 1080 pixels		X		X		X
Résolution	550 TV-lignes	X		X		X	
	600 TV-lignes		X		X		X
Objectif	2,1 mm	X		X		X	
	1,55 mm		X		X		X
Angle de visée	horizontal 130° environ vertical 100° environ	X		X		X	
	horizontal 175° environ vertical 120° environ		X		X		X
Commutation jour/nuit	automatiquement	X	X	X	X	X	X
Eclairage infrarouge	intégré	X	X	X	X	X	X
Chauffage 2 niveaux	12 V AC max. 130 mA	X	X			X	X
	Système			X	X		
Mode continu	adapté			X	X	X	X
Sortie vidéo	1 Vss à 75 ohms					X	X
	Système	X	X	X	X		
Tension d'entrée	10–50 V DC					X	X
	Système	X	X	X	X		
Courant de service	max. 160 mA					X	
	max. 210 mA						X
	Système	X	X	X	X		
Indice de protection	IP 54, IK 10	X	X	X	X	X	X
Température ambiante	-20 °C à +55 °C	X	X	X	X	X	X
Epaisseur saillante (mm)	15	X	X	X	X	X	X
Dimensions (mm) l x H x P	99 x 99 x 41	X	X	X	X	X	X

* Les versions de produit NTSC ne diffèrent que par le système couleur NTSC.

Impiego

Telecamera 130/180 per Siedle Steel. Disponibile per i sistemi In-Home-Bus, Access o altre telecamere free system.

Tensione elettrica



Gli interventi di installazione, montaggio e assistenza agli apparecchi elettrici devono essere eseguiti esclusivamente da elettricisti specializzati.



1 Negli impianti video occorre evitare assolutamente le seguenti situazioni di montaggio:

- in controluce diretta
- direttamente verso la luce del sole
- verso uno sfondo con intensa luminosità
- verso pareti molto riflettenti di fronte la telecamera
- verso luci o fonti di luce dirette

Montaggio

2 Altezza di montaggio raccomandata circa 1,60 m fino al centro della telecamera.

3 Angolo di ripresa della telecamera con un angolo di apertura di circa 130°.

4 Angolo di ripresa della telecamera con un angolo di apertura di circa 175° in modalità schermo intero.

5 Svitare la telecamera dal pannello di montaggio, ribaltarla verso l'alto e in avanti e staccarla dal pannello di montaggio.

6 L'angolo di ripresa della telecamera con un angolo di apertura di circa 175° può essere regolato in base alla situazione di montaggio. Aprire lo sportello sul retro del modulo con l'aiuto di un cacciavite.

7 Sul selettore girevole impostare la sezione d'immagine desiderata della ripresa della telecamera (1 – 9)

oppure lo schermo intero (0). Dopo aver impostato la sezione d'immagine desiderata, chiudere lo sportello e montare il modulo.

8 Selezionare la sezione d'immagine in base alla posizione di montaggio presente. In tal modo si riduce l'angolo di ripresa della telecamera.

a Sezione d'immagine (1–3) orientamento telecamera verso l'alto

b Sezione d'immagine (4–6) orientamento telecamera al centro

c Sezione d'immagine (7–9) orientamento telecamera verso il basso

Installazione

L'installazione, la messa in funzione e la programmazione sono descritte nel corrispondente manuale allegato all'alimentatore o al server.

Punti di misurazione

I punti di misurazione delle unità funzionali, disposti parallelamente ai morsetti di collegamento, sono accessibili in stato montato. Per effettuare le misurazioni occorre asportare il coperchio del vano di ispezione. Dopo le misurazioni riapplicare il coperchio del vano di ispezione.

Assistenza

Svitare il pannello di comando con la chiave di montaggio in dotazione e staccarlo.

Se è necessario sostituire una telecamera, staccarla dal blocco di seraggio e sostituirla.

Assegnazione dei morsetti

SBCM 653-.../658-...

TaK In-Home-Bus derivazione
TbK della telecamera

Ta In-Home-Bus
Tb

Vc Comando telecamera
GND

b Tensione di alimentazione
c 12 V AC

SACM 673-.../678-...

V1 Segnale video
V2 (FBAS bifilare)

V3 Alimentazione
V4 della telecamera

V5 Comando dell'uscita video
V6

SCM 613-.../618-...

+M Tensione di alimentazione
-M 10–50 V DC

Vc Comando telecamera
-

VKA comando distribuzione
telecamera attivato

A1 contatto a potenziale zero
A1

b Tensione di alimentazione
c 12 V AC

L/S Collegamento coassiale
L = Conduttore,
S = Schermo

Dati tecnici

		SBCM 653-03 *	SBCM 658-02	SACM 673-03	SACM 678-02	SCM 613-03 *	SCM 618-02
Sistema citofonico	In-Home-Bus	X	X				
	Access			X	X		
	Senza sistema					X	X
Sistema colori	PAL	X	X	X	X	X	X
Ripresa immagini	sensore CMOS 1/3" 728 x 488 pixel	X		X		X	
	sensore CMOS 1/2,7" 1920 x 1080 pixel		X		X		X
Risoluzione	550 TV-linee	X		X		X	
	600 TV-linee		X		X		X
Obiettivo	2,1 mm	X		X		X	
	1,55 mm		X		X		X
Angolo di ripresa	orizzontale circa 130° verticale circa 100°	X		X		X	
	orizzontale circa 175° verticale circa 120°		X		X		X
Commutazione giorno/notte	automatica	X	X	X	X	X	X
Illuminazione agli infrarossi	integrata	X	X	X	X	X	X
Riscaldamento a 2 livelli	12 V AC max. 130 mA	X	X			X	X
	Sistema			X	X		
Funzionamento continuo	idoneo			X	X	X	X
Uscita video	1 Vss a 75 Ohm					X	X
	Sistema	X	X	X	X		
Tensione d'esercizio	10–50 V DC					X	X
	Sistema	X	X	X	X		
Corrente d'esercizio	max. 160 mA					X	
	max. 210 mA						X
	Sistema	X	X	X	X		
Tipo di protezione	IP 54, IK 10	X	X	X	X	X	X
Temperatura ambiente	da -20 °C a +55 °C	X	X	X	X	X	X
Altezza di montaggio (mm)	15	X	X	X	X	X	X
Dimensioni (mm) Larg. x Alt. x Prof.	99 x 99 x 41	X	X	X	X	X	X

* Le versioni del prodotto NTSC si differenziano esclusivamente per il sistema colori NTSC.

Toepassing

Camera 130/180 voor Siedle Steel. Verkrijgbaar voor de systemen In-Home-Bus, Access of als systeem-vrije camera.

Elektrische spanning



Inbouw, montage en onderhoudswerkzaamheden aan elektrische apparaten mogen uitsluitend door een elektro-vakman worden uitgevoerd.



1 Bij video-installaties moeten de volgende inbouwsituaties absoluut vermeden worden:

- direct tegenlicht
- directe zonnestralen
- achtergrondbeeld met grote felheid
- sterk reflecterende muren tegenover de camera
- lampen resp. directe lichtbronnen

Montage

2 Aanbevolen inbouwhoogte

ca. 1,60 m tot het midden van de camera.

3 Beeldhoek van de camera met een openingshoek van ca. 130°.

4 Beeldhoek van de camera met een openingshoek van ca. 175°, in de volledige beeld modus.

5 Camera van de montageplaat los-schroeven, van boven naar voren kiepen en van de montageplaat afnemen.

6 De beeldhoek van de camera met een openingshoek van ca. 175° kan afhankelijk van de inbouwsituatie worden ingesteld. Klep op de achterzijde van de module met behulp van een schroevendraaier openen.

7 Gewenste beelduitsnede vanuit het zicht van de camera (1 tot 9) of volledig beeld (0) met de draaischakelaar instellen. Nadat de gewenste beelduitsnede is ingesteld, de klep sluiten en module inbouwen.

8 Beelduitsnede kiezen aan de hand van de voorliggende inbouwsituatie. Daardoor vermindert de beeldhoek van de Kamera.

a Beelduitsnede (1–3)

camera-uitrichting boven

b Beelduitsnede (4–6)

camera-uitrichting midden

c Beelduitsnede (7–9)

camera-uitrichting beneden

Meetpunten

De meetpunten van de functie-eenheden, die parallel aan de aansluitklemmen liggen, zijn in de ingebouwde toestand toegankelijk. Voor metingen dient de proefschachtafdekking te worden verwijderd. Na het meten die proefschachtafdekking weer terug plaatsen.

Service

Bedienplaat met meegeleverde montagesleutel losmaken en afnemen. Indien een camera dient te worden omgeruild, dan wordt deze aan het klemmenblok losgemaakt en omgeruild.

Klemmenindeling

SBCM 653-.../658-...

TaK In-Home-Bus
TbK cameratak

Ta In-Home-Bus
Tb

Vc Camera-aansturing
GND

b Verzorgingsspanning
c 12 V AC

SACM 673-.../678-...

V1 Videosignaal
V2 (tweedraads FBAS)

V3 Verzorging van
V4 de camera

V5 Aansturing van de
V6 video uitgang

SCM 613-.../618-...

+M Verzorgingsspanning
-M 10–50 V DC

Vc Camera-aansturing
-

VKA Aansturing camera-
verdeler

A1 potentiaalvrij contact
A1

b Verzorgingsspanning
c 12 V AC

L/S Coax aansluiting
L = leiding, S = scherm

Installatie

Installatie, ingebruikname en programmering zijn in het betreffende systeemhandboek beschreven en zijn meegeleverd bij de netvoeding resp. server.

Technische gegevens

		SBCM 653-03 *	SBCM 658-02	SACM 673-03	SACM 678-02	SCM 613-03 *	SCM 618-02
Spraksysteem	In-Home-Bus	X	X				
	Access			X	X		
	Systeemvrij					X	X
Kleursysteem	PAL	X	X	X	X	X	X
Beeldopname	CMOS sensor 1/3" 728 x 488 beeldpunten	X		X		X	
	CMOS sensor 1/2,7" 1920 x 1080 beeldpunten		X		X		X
Resolutie	550 TV-lijnen	X		X		X	
	600 TV-lijnen		X		X		X
Objectief	2,1 mm	X		X		X	
	1,55 mm		X		X		X
Blikhoek	horizontaal ca. 130° verticaal ca. 100°	X		X		X	
	horizontaal ca. 175° verticaal ca. 120°		X		X		X
Dag-/nachtschakeling	automatisch	X	X	X	X	X	X
Infrarood verlichting	geïntegreerde	X	X	X	X	X	X
verwarming 2-traps	12 V AC max. 130 mA	X	X			X	X
	Systeem			X	X		
Voortdurend gebruik	geschikt			X	X	X	X
Video uitgang	1 Vss, bij 75 Ohm					X	X
	Systeem	X	X	X	X		
Gebruiksspanning	10–50 V DC					X	X
	Systeem	X	X	X	X		
Gebruiksstroom	max. 160 mA					X	
	max. 210 mA						X
	Systeem	X	X	X	X		
Beschermingsklasse	IP 54, IK 10	X	X	X	X	X	X
Omgevingstemperatuur	-20 °C tot +55 °C	X	X	X	X	X	X
Opbouwhoogte (mm)	15	X	X	X	X	X	X
Afmetingen (mm) B x H x D	99 x 99 x 41	X	X	X	X	X	X

* De productversies NTSC zijn alleen verschillend door het kleurensysteem NTSC.

Anvendelse

Kamera 130/180 til Siedle Steel. Står til rådighed for systemerne In-Home-bus, Access eller som systemfrit kamera.

Elektrisk spænding



Indbygning og montering af samt servicearbejde på elektrisk materiel må kun foretages af en aut. elinstallatør.



1 Ved videoanlæg er det vigtigt, at følgende monteringsituationer undgås:

- direkte modlys
- direkte sollys
- meget lys baggrund
- kraftigt reflekterende mure på modsat side af kameraet
- belysningsmoduler eller direkte lyskilder

Montage

2 Anbefalet monteringshøjde ca. 1,60 m op til midten af kameraet.

3 Kameraets blikvinkel med en åbningsvinkel på ca. 130°.

4 Kameraets blikvinkel med en åbningsvinkel på ca. 175°, i funktionen fuld skærm.

5 Skru kameraet løst på montagepladen, vip det fremad foroven og tag det af montagepladen.

6 Kameraets blikvinkel med en åbningsvinkel på ca. 175° kan indstilles afhængigt af indbygningssituationen. Klap bag på modul åbnes vha. en skruetrækker.

7 Ønsket billedudsnit fra kamera-vinkel (1 til 9) eller fuld skærm (0) indstilles med drejekontakt. Når det ønskede billedudsnit er indstillet, lukkes klappen, og modulet indbygges.

8 Vælg billedudsnit ud fra den foreliggende monteringsituation. Herved mindskes kameraets optavinkel.

a Billedudsnit (1–3) kameraindstilling oppe

b Billedudsnit (4–6) kameraindstilling i midten

c Billedudsnit (7–9) kameraindstilling nede

Klemmekonfiguration

SBCM 653-.../658-...

TaK	In-Home-Bus
TbK	kameraafgrening
Ta	In-Home-bus
Tb	
Vc	Kamerastyring
GND	
b	Forsyningsspænding
c	12 V AC

SACM 673-.../678-...

V1	Videosignal
V2	(totråds FBAS)
V3	Forsyning til kameraet
V4	
V5	Styring af
V6	videoudgangen

SCM 613-.../618-...

+M	Forsyningsspænding
-M	10–50 V DC
Vc	Kamerastyring
-	
VKA	Styring af kamerafordeler
A1	spændingsfri kontakt
A1	
b	Forsyningsspænding
c	12 V AC
L/S	Koaksialtilslutning
	L = leder, S = skærm

Installation

Installation, ibrugtagning og programmering er beskrevet i den tilhørende systemhåndbog og er vedlagt strømforsyningen eller serveren.

Målepunkter

Funktionshedernes målepunkter, der ligger parallelt med tilslutningsklemmerne, er tilgængelige i indbygget tilstand. Til målinger skal målepunktafdækningen tages af. Sæt målepunktafdækningen på plads igen efter målingen.

Service

Løsn frontpladen med vedlagte montagenøgle og tag den af. Er det nødvendigt at udskifte et kamera, fjernes dets stik fra klem-bukken, hvorefter det udskiftes.

Tekniske specifikationer

		SBCM 653-03 *	SBCM 658-02	SACM 673-03	SACM 678-02	SCM 613-03 *	SCM 618-02
Samtalesystem	In-Home-bus	X	X				
	Access			X	X		
	Systemfri					X	X
Farvesystem	PAL	X	X	X	X	X	X
Kamera	CMOS-sensor 1/3" 728 x 488 pixel	X		X		X	
	CMOS-sensor 1/2,7" 1920 x 1080 pixel		X		X		X
Opløsning	550 TV-linjer	X		X		X	
	600 TV-linjer		X		X		X
Objektiv	2,1 mm	X		X		X	
	1,55 mm		X		X		X
Betragtningsvinkel	horizontal ca. 130° vertikal ca. 100°	X		X		X	
	horizontal ca. 175° vertikal ca. 120°		X		X		X
Dag-/natskifte	automatisk	X	X	X	X	X	X
Infrarød belysning	integreret	X	X	X	X	X	X
2-trins varmeelement	12 V AC, maks. 130 mA	X	X			X	X
	System			X	X		
Konstant drift	egnet			X	X	X	X
Videoudgang	1 Vss ved 75 ohm					X	X
	System	X	X	X	X		
Driftsspænding	10–50 V DC					X	X
	System	X	X	X	X		
Driftsstrøm	maks. 160 mA					X	
	maks. 210 mA						X
	System	X	X	X	X		
Kapslingsklasse	IP 54, IK 10	X	X	X	X	X	X
Omgivelsestemperatur	-20 °C til +55 °C	X	X	X	X	X	X
Frembygningsdybde (mm)	15	X	X	X	X	X	X
Mål (mm) b x h x d	99 x 99 x 41	X	X	X	X	X	X

* Produktversionerne NTSC adskiller sig kun ved farvesystemet NTSC.

Användning

Kamera 130/180 för Siedle Steel. Kan erhållas för systemen In-Home-buss, Access eller som systemfri kamera.

Elektrisk spänning



Installation, montering och servicearbeten på elektriska apparater får utföras endast av behörig eltekniker.



1 Vid videoanläggningar måste ovillkorligen följande monterings-situationer undvikas:

- Direkt motljus
- Direkt solsken
- Bildbakgrund med stor ljusstyrka
- Starkt reflekterande väggar som befinner sig mittemot kameran
- Lampor resp. direkta ljuskällor

Montage

2 Rekommenderad monteringshöjd ca 1,60 m till mitten på kameran.

3 Blickvinkeln till kameran med en öppningsvinkel på ca 130°.

4 Blickvinkeln till kameran med en öppningsvinkel på ca 175°, i helbildsläget.

5 Skruva loss kameran från monteringsplattan, fäll den framåt upptill och ta av den från monteringsplattan.

6 Blickvinkeln till kameran med en öppningsvinkel på ca 175° kan ställas in i förhållande till monterings-situationen. Öppna luckan på baksidan av modulen med hjälp av en skruvmejsel.

7 Ställ in önskat bildavsnitt från kamerabild (1 till 9) eller helbild (0) med vridomkopplaren. När det önskade bildavsnittet är inställt, stäng luckan och montera modulen igen.

8 Välj bildavsnittet i förhållande till den aktuella monterings-situationen. Detta gör att kamerans blickvinkel minskas.

a Bildavsnitt (1–3)
kamerariktning uppe

b Bildavsnitt (4–6)
kamerariktning i mitten

c Bildavsnitt (7–9)
kamerariktning nere

Klämtilldelning

SBCM 653-.../658-...

TaK	In-Home-buss
TbK	kameragren

Ta	In-Home-buss
Tb	

Vc	Kamerastyrning
GND	

b	Försörjningsspänning
c	12 V AC

SACM 673-.../678-...

V1	Videosignal
V2	(tvåtråds FBAS)

V3	Försörjning av kameran
V4	

V5	Aktivering av
V6	videoutgången

SCM 613-.../618-...

+M	Försörjningsspänning
-M	10–50 V DC

Vc	Kamerastyrning
-	

VKA	Aktiveringen av kamerafördelaren
-----	----------------------------------

A1	Potentiallös kontakt
A1	

b	Försörjningsspänning
c	12 V AC

L/S	Koaxialanslutning
	L = Ledare, S = Skärm

Installation

Installationen, idrifttagningen och programmeringen beskrivs i den beträffade systemhandboken, som har bifogats nätadaptern alt. servern.

Mätpunkter

Funktionsenheternas mätpunkter, som ligger parallellt mot anslutningsklämmorna, är tillgängliga i monterat tillstånd. För att kunna utföra mätningarna, måste skyddet till kontrollschaktet tas av. När mätningen är avslutad, ska skyddet till kontrollschaktet sättas tillbaka.

Service

Lossa och ta av manöverplattan med den bifogade monteringsnyckel. Om en kamera måste bytas ut, så dras den ut ur klämplinten och byts ut.

Tekniska data

		SBCM 653-03 *	SBCM 658-02	SACM 673-03	SACM 678-02	SCM 613-03 *	SCM 618-02
Talsystem	In-Home-buss	X	X				
	Access			X	X		
	Systemfri					X	X
Färgsystem	PAL	X	X	X	X	X	X
Bildupptagare	CMOS-sensor 1/3" 728 x 488 pixel	X		X		X	
	CMOS-sensor 1/2,7" 1920 x 1080 pixel		X		X		X
Upplösning	550 TV-linjer	X		X		X	
	600 TV-linjer		X		X		X
Objektiv	2,1 mm	X		X		X	
	1,55 mm		X		X		X
Betragtningsvinkel	horizontal ca. 130° vertikal ca. 100°	X		X		X	
	horizontal ca. 175° vertikal ca. 120°		X		X		X
Dag-/nattomkoppling	automatisk	X	X	X	X	X	X
Infraröd belysning	integreret	X	X	X	X	X	X
2-trins varmeelement	12 V AC, maks. 130 mA	X	X			X	X
	System			X	X		
Kontinuerlig drift	lämpad			X	X	X	X
Videoutgång	1 Vss på 75 ohm					X	X
	System	X	X	X	X		
Driftsspänning	10–50 V DC					X	X
	System	X	X	X	X		
Driftsström	max. 160 mA					X	
	max. 210 mA						X
	System	X	X	X	X		
Skyddstyp	IP 54, IK 10	X	X	X	X	X	X
Omgivningstemperatur	-20 °C till +55 °C	X	X	X	X	X	X
Konstruktionshöjd (mm)	15	X	X	X	X	X	X
Mått (mm) B x H x D	99 x 99 x 41	X	X	X	X	X	X

* Produktversionerna NTSC skiljer sig endast åt genom färgsystemet NTSC.

Aplicación

Cámara 130/180 para Siedle Steel. Disponible para los sistemas de bus In-Home, Access o como cámara sin sistema.

Tensión eléctrica



La integración, montaje y los trabajos de servicio en aparatos eléctricos deben ser realizados exclusivamente por electricistas especializados.



1 En instalaciones de vídeo, es absolutamente imprescindible evitar las siguientes situaciones de montaje:

- Contraluz directa
- Radiación solar directa
- Fondo de imagen con gran luminosidad
- Paredes muy reflectantes en el lado opuesto de la cámara
- Lámparas o fuentes de luz directas

Montaje

2 *Altura de montaje recomendada aprox. 1,60 m hasta el centro de la cámara.*

3 *Ángulo de visión de la cámara con una apertura angular de aprox. 130°.*

4 *Ángulo de visión de la cámara con una apertura angular de aprox. 175°, en modo de pantalla completa.*

5 *Soltar la cámara de la placa de montaje, bascularla hacia delante por la parte superior y retirarla de la placa de montaje..*

6 *El ángulo de visión de la cámara con una apertura angular de aprox. 175° se puede ajustar en función de la situación de montaje. Abrir la tapa articulada del lado posterior del módulo con ayuda de un destornillador.*

7 *Configurar el encuadre deseado desde la perspectiva de la cámara (1 hasta 9) o pantalla completa (0) con el selector giratorio. Después de haber configurado el encuadre deseado, cerrar la tapa articulada y montar el módulo.*

8 *Seleccionar el encuadre en función de la situación de montaje existente. De este modo se reduce el ángulo de visión de la cámara.*

- a** *Encuadre (1–3) orientación de la cámara arriba*
- b** *Encuadre (4–6) orientación de la cámara centro*
- c** *Encuadre (7–9) orientación de la cámara abajo*

Instalación

La instalación, la puesta en servicio y la programación se describen en el correspondiente manual del sistema y se adjuntan a la fuente de alimentación o bien al servidor.

Puntos de medida

Los puntos de medida de las unidades funcionales situadas paralelas a los bornes de conexión están accesibles cuando dichas unidades están montadas. Para mediciones, es posible retirar la tapa de la boca de inspección. Tras la medición, colocar de nuevo la tapa de la boca de inspección.

Servicio

Soltar y retirar la placa de mando con la llave de montaje que se adjunta.

Si es preciso sustituir una cámara, ésta se extraerá y cambiará en el bloque de terminales.

Funciones de los bornes

SBCM 653-.../658-...

TaK	Ramal de cámara para bus In-Home
TbK	
Ta	Bus In-Home
Tb	
Vc	Activación de cámara
GND	
b	Tensión de alimentación
c	12 V AC

SACM 673-.../678-...

V1	Señal de vídeo
V2	(FBAS bifilar)
V3	Alimentación eléctrica de la cámara
V4	
V5	Control de la salida de vídeo
V6	

SCM 613-.../618-...

+M	Tensión de alimentación
-M	10–50 V DC
Vc	Activación de cámara
-	
VKA	Se conmuta el control del distribuidor para cámara
A1	Contacto libre de potencial
A1	
b	Tensión de alimentación
c	12 V AC
L/S	Conexión coaxial
	L = Conductor,
	S = Pantalla

Características técnicas

		SBCM 653-03 *	SBCM 658-02	SACM 673-03	SACM 678-02	SCM 613-03 *	SCM 618-02
Sistema de interfonía	Bus In-Home	X	X				
	Access			X	X		
	Libre de sistema					X	X
Sistema de color	PAL	X	X	X	X	X	X
Sensor de imagen	Sensor CMOS de 1/3" 728 x 488 píxeles	X		X		X	
	Sensor CMOS de 1/2,7" 1920 x 1080 píxeles		X		X		X
Resolución	550 líneas de TV	X		X		X	
	600 líneas de TV		X		X		X
Objetivo	2,1 mm	X		X		X	
	1,55 mm		X		X		X
Ángulo de visión	horizontal aprox. 130° vertical aprox. 100°	X		X		X	
	horizontal aprox. 175° vertical aprox. 120°		X		X		X
Conmutación día/noche	automática	X	X	X	X	X	X
Iluminación por infrarrojos	integrada	X	X	X	X	X	X
Calefacción de 2 niveles	12 V AC máx. 130 mA	X	X			X	X
	Sistema			X	X		
Funcionamiento continuo	indicado			X	X	X	X
Salida de video	1 Vpp a 75 ohmios					X	X
	Sistema	X	X	X	X		
Tensión de servicio	10–50 V DC					X	X
	Sistema	X	X	X	X		
Intensidad de empleo	máx. 160 mA					X	
	máx. 210 mA						X
	Sistema	X	X	X	X		
Grado de protección	IP 54, IK 10	X	X	X	X	X	X
Temperatura ambiente	-20 °C hasta +55 °C	X	X	X	X	X	X
Altura de montaje (mm)	15	X	X	X	X	X	X
Dimensiones (mm) An x Al x Pr	99 x 99 x 41	X	X	X	X	X	X

* Las versiones de producto NTSC se diferencian sólo por el sistema de color NTSC.

Zastosowanie

Kamera 130/180 do Siedle Steel. Dostępność dla systemów magistrali In Home, Access lub jako kamera niesystemowa.

Napięcie elektryczne



Wbudowanie, montaż i prace serwisowe na urządzeniach elektrycznych może wykonywać jedynie uprawniony elektryk.



1 W przypadku instalacji wideo należy unikać następujących sytuacji:

- bezpośrednio padające światło
- bezpośrednie nasłonecznienie
- tło obrazu o bardzo dużej jasności
- silnie odbijające ściany po przeciwnej stronie kamery
- lampy lub bezpośrednie źródła światła

Montaż

2 Zalecana wysokość montażu ok. 1,60 m od środka kamery.

3 Kąt widzenia kamery z kątem aperturowym ok. 130°.

4 Kąt widzenia kamery z kątem aperturowym ok. 175°, w trybie pełnoekranowym.

5 Odkręcić kamerę na płycie montażowej, przechylić górę do przodu i zdjąć z płyty montażowej.

6 Kąt widzenia kamery z kątem aperturowym ok. 175° można regulować w zależności od warunków montażowych. Otworzyć kłapę z tyłu modułu przy pomocy śrubokręta.

7 Na przełączniku obrotowym ustawić żądany fragment obrazu z widoku kamery (1 do 9) albo pełny obraz (0). Po ustawieniu żądanego fragmentu obrazu zamknąć kłapę i zamontować moduł.

8 Wybrać kadr na podstawie aktualnej sytuacji montażowej. Powoduje to zmniejszenie kąta widzenia kamery.

a Fragment obrazu (1–3) ustawienie kamery w górę

b Fragment obrazu (4–6) ustawienie kamery na środku

c Fragment obrazu (7–9) ustawienie kamery na dół

Punkty pomiarowe

Punkty pomiarowe tych modułów funkcyjnych, które są położone równolegle do zacisków przyłączeniowych, dostępne są w zamontowanym stanie. Podczas pomiarów pokrywa komory pomiarowej musi być usunięta. Po zakończeniu pomiaru należy z powrotem założyć pokrywę komory pomiarowej.

Serwis

Odmocować panel sterowania załączonym kluczem montażowym i wyjąć. Jeśli wymagana jest wymiana kamery, należy wyczepić ją ze stojaka zaciskowego i wymienić.

Podłączenie zacisków

SBCM 653-.../658-...

TaK	Magistrala In Home –
TbK	odgałęzienie kamery
Ta	In-Home-Bus
Tb	
Vc	Sterowanie kamerą
GND	
b	Napięcie zasilania
c	12 V AC

SACM 673-.../678-...

V1	Sygnał wideo (kabel
V2	dwużyłowy FBAS)
V3	Zasilanie kamery
V4	
V5	Zasterowanie wyjścia
V6	wideo

SCM 613-.../618-...

+M	Napięcie zasilania
-M	10–50 V DC
Vc	Sterowanie kamerą
-	
VKA	Zasterowanie rozdzielczość kamery
A1	zestyk bezpotencjałowy
A1	
b	Napięcie zasilania
c	12 V AC
L/S	Przyłącze kabla koncentrycznego
	L = przewód, S = ekran

Instalacja

Montaż, uruchomienie i programowanie opisane są w odpowiednim podręczniku obsługi systemu, dołączonym do zasilacza lub serwera.

Dane techniczne

		SBCM 653-03 *	SBCM 658-02	SACM 673-03	SACM 678-02	SCM 613-03 *	SCM 618-02
System domofonowy	In-Home-Bus	X	X				
	Access			X	X		
	bezsistemowa					X	X
System nadawania koloru	PAL	X	X	X	X	X	X
Przetwornik obrazu	detektor CMOS 1/3" 728 x 488 pikseli	X		X		X	
	detektor CMOS 1/2,7" 1920 x 1080 pikseli		X		X		X
Rozdzielczość	550 linii obrazu	X		X		X	
	600 linii obrazu		X		X		X
Obiektyw	2,1 mm	X		X		X	
	1,55 mm		X		X		X
Pole widzenia	w poziomie ok. 130° w pionie ok. 100°	X		X		X	
	w poziomie ok. 175° w pionie ok. 120°		X		X		X
Przełączanie pomiędzy trybem dziennym/nocnym	automatycznie	X	X	X	X	X	X
Podświetlenie podczerwienią	zintegrowane	X	X	X	X	X	X
2-stopniowe ogrzewanie	12 V AC, max. 130 mA	X	X			X	X
	System			X	X		
Praca w trybie ciągłym	tak			X	X	X	X
Wyjście sygnału wideo	1 Vss 75-omowe					X	X
	System	X	X	X	X		
napięcie robocze	10–50 V DC					X	X
	System	X	X	X	X		
prąd roboczy	maks. 160 mA					X	
	maks. 210 mA						X
	System	X	X	X	X		
stopień ochrony	IP 54, IK 10	X	X	X	X	X	X
temperatura otoczenia	-20 °C do +55 °C	X	X	X	X	X	X
Wysokość montażu (mm)	15	X	X	X	X	X	X
wymiary (mm) szer. x wys. x gł.	99 x 99 x 41	X	X	X	X	X	X

* Wersje produktu NTSC różnią się tylko systemem nadawania koloru NTSC.

Область применения

Камера 130/180 для Siedle Steel. Доступна для систем In-Home-Bus, Access или в виде внесистемной камеры.

Электрическое напряжение



Встраивание, монтаж и обслуживание электроприборов разрешается выполнять только квалифицированным электрикам.



1 Следующих ситуаций при монтаже видеосистем необходимо избегать:

- прямой свет, падающий с противоположной стороны
- прямые солнечные лучи
- фон с большой яркостью
- интенсивно отражающие стены на противоположной от камеры стороне
- светильники и источники прямого света

Монтаж

2 Рекомендуемая высота монтажа: ок. 1,60 м до центра камеры.

3 Угол обзора камеры с углом охвата ок. 130°.

4 Угол обзора камеры с углом охвата ок. 175°, в полноэкранный режим.

5 Отвинтить камеру от монтажной плиты, верхнюю часть наклонить вперед и снять с монтажной плиты.

6 Угол обзора камеры с углом охвата ок. 175° можно настроить в зависимости от варианта монтажа. С помощью отвертки открыть крышку на задней стороне модуля.

7 Настроить требуемый сегмент изображения от камеры (1 – 9) или полное изображение (0) поворотным переключателем. После того, как требуемый сегмент изо-

бражения был настроен, закрыть крышку и установить модуль.

8 Выбрать сегмент изображения, основываясь на имеющемся варианте монтажа. Это уменьшает угол обзора камеры.

a Сегмент изображения (1–3) – ориентация камеры вверх

b Сегмент изображения (4–6) – ориентация камеры по центру

c Сегмент изображения (7–9) – ориентация камеры вниз

Разводка клемм

SBCM 653-.../658-...

TaK	Магистраль камеры
TbK	In-Home-Bus

Ta	Шина, установленная
Tb	внутри помещения

Vc	Активирование камеры
GND	

b	Напряжение питания
c	12 В ~

SACM 673-.../678-...

V1	Видеосигнал (двухпроводная схема FBAS)
V2	

V3	Электропитание
V4	камеры

V5	Активирование
V6	видеовыхода

SCM 613-.../618-...

+M	Напряжение питания
-M	10–50 В =

Vc	Активирование камеры
-	

VKA	Включается управление распределителем камер
-----	---

A1	Контакт с нулевым
A1	

b	Напряжение питания
c	12 В ~

L/S	Коаксиальное подключение
	L = провод, S = экран

Монтаж

Монтаж, ввод в эксплуатацию и программирование описаны в соответствующем системном руководстве, которое прилагается к блоку питания или серверу.

Точки измерения

Точки измерения функциональных узлов, которые располагаются параллельно присоединительным зажимам, доступны во встроеном состоянии. Для измерений необходимо снять крышку контрольной шахты. После измерений установить крышку контрольной шахты на место.

Сервис

Отсоединить панель управления прилагаемым монтажным ключом и снять ее.

Если требуется замена камеры, то ее вынимают из блока зажимов и меняют.

Технические данные

		SBCM 653-03 *	SBCM 658-02	SACM 673-03	SACM 678-02	SCM 613-03 *	SCM 618-02
Переговорная система	Шина, установленная внутри помещения	X	X				
	Access			X	X		
	Внесистемный					X	X
Стандарт	PAL	X	X	X	X	X	X
Датчик изображения	КМОП-датчик 1/3" - 728 x 488 пикселей	X		X		X	
	КМОП-датчик 1/2,7" - 1920 x 1080 пикселей		X		X		X
Степень разрешения	550 ТВ-строк	X		X		X	
	600 ТВ-строк		X		X		X
Объектив	2,1 мм	X		X		X	
	1,55 мм		X		X		X
Угол обзора	по горизонтали ок. 130° по вертикали ок. 100°	X		X		X	
	по горизонтали ок. 175° по вертикали ок. 120°		X		X		X
Переключение режима день/ночь	автоматическое	X	X	X	X	X	X
Инфракрасное освещение	интегрировано	X	X	X	X	X	X
2-ступенчатый нагрев	12 В ~, макс. 130 мА	X	X			X	X
	Система			X	X		
Непрерывный режим	пригодна			X	X	X	X
Выход видеосигнала	1 Bss при 75 Ом					X	X
	Система	X	X	X	X		
Рабочее напряжение	10–50 В =					X	X
	Система	X	X	X	X		
Рабочий ток	макс. 160 мА					X	
	макс. 210 мА						X
	Система	X	X	X	X		
Тип защиты	IP 54, IK 10	X	X	X	X	X	X
Температура окружающей среды	от –20 °С до +55 °С	X	X	X	X	X	X
Высота установки (мм)	15	X	X	X	X	X	X
Размеры (мм) Ш x В x Г	99 x 99 x 41	X	X	X	X	X	X

* Версии продукта «NTSC» отличаются только системой цветного телевидения NTSC.

SSS SIEDLE

S. Siedle & Söhne
Telefon- und Telegrafentechnik OHG

Postfach 1155
78113 Furtwangen
Bregstraße 1
78120 Furtwangen

Telefon +49 7723 63-0
Telefax +49 7723 63-300
www.siedle.de
info@siedle.de

© 2015/11.21
Printed in Germany
Best.-Nr. 200049534-05