



**Videokamera**

CEM 611-0  
CEC 611-01

**Video camera**

CEM 611-0  
CEC 611-01

**Caméra vidéo**

CEM 611-0  
CEC 611-01

**Telecamera**

CEM 611-0  
CEC 611-01

**Videocamera**

CEM 611-0  
CEC 611-01

**Video-kamera**

CEM 611-0  
CEC 611-01

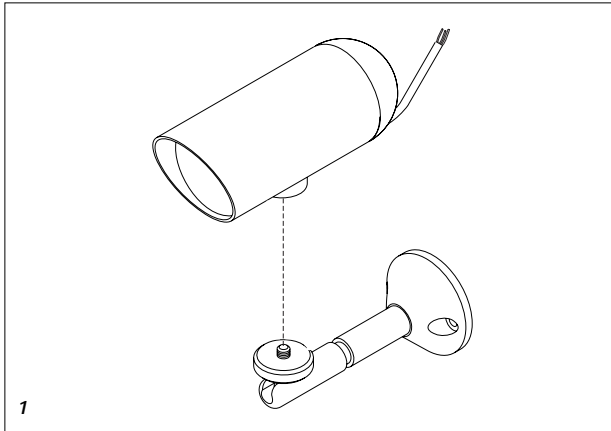
**Videokamera**

CEM 611-0  
CEC 611-01

**Videokamera**

CEM 611-0  
CEC 611-01


## Montage

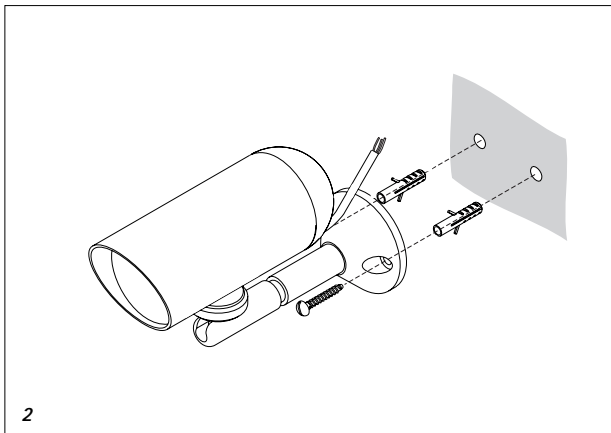


### Anwendung

Videokamera CEC/CEM 611-... im wettergeschützten Gehäuse (IP 66) mit Wandarm, ohne Beleuchtung, geeignet für die Montage im Außenbereich.

Gehäuse zum Schutz gegen Sonneneinstrahlung etwas vorgezogen. Eingebaute thermostatisch geregelte Heizung. Der Wandarm mit Kugelhkopf sowie das Befestigungsmaterial liegt der Kamera bei. Die Anschlüsse der 2 m langen Anschlussleitung sind gekennzeichnet.

 Kameras dürfen nicht in direktes Sonnenlicht ausgerichtet werden. Bei Farbkameras kann das zu irreparablen Schäden führen. **Schäden dieser Art werden nicht durch die Garantie abgedeckt.**



### Wichtige Hinweise

- Einbau und Montage elektrischer Geräte dürfen nur durch eine Elektro-Fachkraft erfolgen.
- Kamera und/oder Wandarm darf nicht geerdet werden.

### Montage

**1** Kamera mit dem Wandarm verschrauben.

**2** Wandarm mit Kamera befestigen.

**3** Kamera ausrichten und mit Kontermutter "a" sichern.

**4** (ohne Abbildung)

Anschlussbelegung

Schwarz = - Versorgung

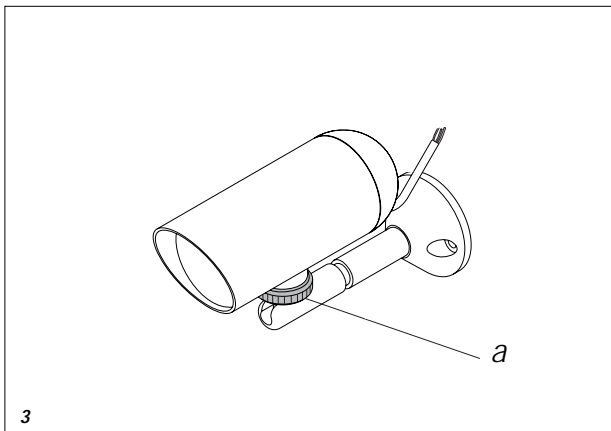
Rot = + Versorgung

Koax = S/L Schirm/Leiter

### Technische Daten CEM 611-...

Externe Schwarz/Weiß CCD-Kamera ohne Infrarot-Filter.

- Bildaufnahme CCD-Sensor 1/3" ; 512 (H) x 582 (V) Bildpunkte
- Objektiv 3,8 mm, F 2 ohne IR-Filter
- Elektronischer Shutter 1/50... bis 1/100 000 sek.
- Blickwinkel horizontal 72°
- Blickwinkel vertikal 54°
- Auflösung horizontal 380 TV-Linien
- CCIR- Norm, 625 Zeilen/ 50 Hz



## Mounting

- Synchronisation intern
- Lichtempfindlichkeit 0,05 Lux
- AGC-Verstärkerregelung
- Videosignal 1 Vss an 75  $\Omega$
- Heizung mit Thermostatregelung
- Temperaturbereich -20°C / + 40°C
- Spannungsversorgung 20-30 V/DC
- Stromaufnahme max. 250 mA DC
- Schutzart IP 66
- Anschlusskabel 2 m lang  $\varnothing$  ca. 6 mm, Koax-Verbinder (beiliegend)
- Abmessungen 140 x  $\varnothing$  55 mm,

### Technische Daten CEC 611-...

Externe Farb-CCD-Video-Kamera.

- Bildaufnahme Farb CCD-Sensor 1/3" ; PAL, 500 (H) x 582 (V) Bildpunkte
- Objektiv 3,6 mm, F 2, mit IR-Filter, ohne Blende
- Blickwinkel horizontal 72°
- Blickwinkel vertikal 54°
- Lichtempfindlichkeit 0,5 Lux/F1.2
- Gegenlichtkompensation
- Elektronischer Shutter 1/50 bis 1/100 000 pro sec.
- Automatischer Weißabgleich
- Auflösung horizontal >380 TV-Linien
- Synchronisation intern
- Temperaturbereich -20°C / + 40°C
- Videosignal 1 Vss, FBAS, an 75  $\Omega$
- Heizung mit Thermostatregelung
- Spannungsversorgung 20-30 V/DC
- Stromaufnahme max. 300 mA DC
- Schutzart IP 66
- Anschlusskabel 2 m lang  $\varnothing$  ca. 6 mm, Koax-Verbinder (beiliegend)
- Abmessungen 140 x  $\varnothing$  55 mm

### Application

Video camera CEC/CEM 611-... in weatherproof housing (IP 66) with wall mounting arm, without lighting, suitable for external installation.

The housing projects slightly beyond the camera as a protection against direct sunlight. Integrated thermostatically controlled heating. Wall mounting arm with ball head and fastening material are supplied with the camera. The terminals of the 2 m long connecting cable are marked.



Cameras may not be aligned into direct sunlight. In case of colour cameras, this can lead to irreparable damage. **This type of damage is not covered by the product warranty.**

### Important note:

- Electrical devices may only be installed and mounted by a suitably qualified electrician.
- The camera and/or wall arm must not be earthed.

### Mounting

- 1 *Screw the wall mounting arm onto the camera.*
  - 2 *Fasten the wall arm and camera.*
  - 3 *Align the camera and secure using lock nut "a".*
  - 4 (not illustrated)
- Terminal assignment  
 Black = - Supply  
 Red = + Supply  
 Coaxial = S/L shield/conductor

### Specifications CEM 611-...

External monochrome CCD camera without infrared filter.

- Image pick-up CCD sensor 1/3" ; 512 (H) x 582 (V) pixel
- Lens 3.8 mm, F 2 without IR filter
- Electronic shutter 1/50... to 1/100 000 secs.
- Horizontal viewing angle 72°
- Vertical viewing angle 54°
- Resolution horizontal 380 TV lines
- CCIR standard 625 lines/50 Hz
- Internal synchronization
- Light sensitivity 0.05 Lux

- AGC gain control
- Video signal 1 Vss at 75  $\Omega$
- Heating with thermostatic control
- Temperature range -20°C / + 40°C
- Voltage supply 20-30 V/DC
- Current consumption max. 250 mA DC
- Protection system IP 66
- Connecting cable 2 m long dia. appr. 6 mm, coaxial connector (enclosed)
- Dimensions 140 x dia. 55 mm

### Specifications CEC 611-...

External colour CCD video camera.

- Image pick-up colour CCD sensor 1/3" ; PAL, 500 (H) x 582 (V) pixel
- Lens 3.6 mm, F 2, with IR filter, without diaphragm
- Horizontal viewing angle 72°
- Vertical viewing angle 54°
- Light sensitivity 0.5 Lux/F 1.2
- Back light compensation
- Electronic shutter 1/50 to 1/100 000 pro sec.
- Automatic white adjustment
- Horizontal resolution >380 TV lines
- Internal synchronization
- Temperature range -20°C / + 40°C
- Video signal 1 Vss, FBAS, at 75  $\Omega$
- Heating with thermostat control
- Voltage supply 20-30 V/DC
- Current consumption max. 300 mA DC
- Protection system IP 66
- Connecting cable 2 m long dia. appr. 6 mm, coaxial connector (enclosed)
- Dimensions 140 x dia. 55 mm

**Application**

Caméra vidéo CEC/CEM 611-... dans un boîtier protégé contre les intempéries (IP 66), avec bras mural, sans éclairage, appropriée pour le montage à l'extérieur. Le boîtier est étiré vers l'avant pour protéger la caméra contre les rayons de soleil.

Chauffage intégré réglé par thermostat. Le bras mural avec tête sphérique et le matériel de câblage sont joints à la caméra. Les fils du câble de branchement de 2 m sont marqués.

ⓘ Ne jamais orienter les caméras vers les rayons de soleil; notamment les caméras couleur risquent d'être endommagées de manière irréparable.

**Tout dommage de ce genre ne sera pas couvert par la garantie.**

**Remarques importantes**

- Le montage et le branchement d'appareils électriques ne doit être effectués que par un électricien professionnel.
- Ne pas relier à la terre la caméra et/ou le bras mural.

**Montage**

**1** Visser la caméra sur le bras mural.

**2** Fixer le bras mural

**3** Orienter la caméra et la fixer avec le contre-écrou "a".

**4** (sans illustration)

Branchement

noir = alimentation -

rouge = alimentation +

Coax = S/L Ecran/Conducteur

**Caractéristiques techniques****CEM 611-...**

Caméra CCD noir et blanc, sans filtre infrarouge, pour montage extérieur.

- Enregistrement des images par capteur CCD 1/3; 512 (H) x 582 (V) points d'image
- Objectif 3,8 mm, F 2 sans filtre infrarouge
- Diaphragme électronique 1/50 à 1/100 000 s

- Angle de visée 72° horizontalement
- Angle de visée 54° verticalement
- Résolution horizontale 380 lignes TV
- Norme CCIR, 625 lignes / 50 Hz
- Synchronisation interne
- Sensibilité lumineuse 0,05 lux
- Réglage de l'amplification AGC
- Signal vidéo 1 Vcc sous 75 Ω
- Chauffage réglé par thermostat
- Plage de température -20°C/+40°C
- Alimentation en courant 20-30 V/DC
- Courant absorbé 250 mA DC max.
- Indice de protection IP 66
- Câble de branchement de 2 m, Ø 6 mm env., adaptateur coax (joint à la caméra)
- Dimensions 140 x Ø 55 mm

**Caractéristiques techniques****CEC 611-...**

Caméra CCD couleur pour montage extérieur

- Enregistrement des images par capteur CCD 1/3; PAL, 500 (H) x 582 (V) points d'image
- Objectif 3,6 mm, F 2 avec filtre infrarouge, sans diaphragme
- Angle de visée 72° horizontalement
- Angle de visée 54° verticalement
- Sensibilité lumineuse 0,5 lux/F 1.2
- Contre jourcompensation
- Diaphragme électronique 1/50 à 1/100 000 par seconde
- Ajustement automatique du blanc
- Résolution horizontale >380 lignes TV
- Synchronisation interne
- Plage de température -20°C/+40°C
- Signal vidéo 1 Vcc, signal complet de chrominance, sous 75 Ω
- Chauffage réglé par thermostat
- Alimentation en courant 20-30 V/DC
- Courant absorbé 300 mA DC max.
- Indice de protection IP 66
- Câble de branchement de 2 m, Ø 6 mm env., adaptateur coax (joint à la caméra)
- Dimensions 140 x Ø 55 mm

**Impiego**

Telecamera CEC/CEM 611-..., nella scatola resistente agli agenti atmosferici (IP 66) con staffa murale, senza illuminazione, da montare all'esterno.

La scatola risulta leggermente spostata in avanti per proteggere dall'irradiazione solare. Riscaldamento con controllo termostatico incorporato. La staffa murale con base a snodo ed il materiale di fissaggio sono acclusi alla telecamera. I collegamenti del cavo di connessione lungo 2m sono contrassegnati.

ⓘ Le telecamere non devono essere indirizzate verso la luce solare diretta. Nel caso delle telecamere a colori ciò potrebbe causare dei danni irreparabili.

**Danni di questo genere non sono coperti dalla garanzia.**

**Avvertenze importanti**

- L'installazione ed il montaggio di apparecchi elettrici devono essere eseguiti esclusivamente da un elettrotecnico.
- La telecamera e/o la staffa murale devono essere messi a terra.

**Montaggio**

**1** Avvitare la telecamera alla staffa murale.

**2** Fissare al muro staffa murale con telecamera.

**3** Centrare la telecamera e fissare con il contro dado "a".

**4** (senza figura)

Occupazione dei collegamenti

Nero = alimentazione -

Rosso = alimentazione +

Coassiale = S/L schermo/conduitt.

**Dati tecnici CEM 611-...**

Telecamera CCD in bianco e nero, senza filtro degli infrarossi, da montare all'esterno.

- Ricettore d'immagine: sensore CCD da 1/3"
- pixel: 512 (H) x 582 (V)
- Obiettivo 3,8 mm, F 2 senza filtro degli infrarossi
- Otturatore elettronico: da 1/50... fino a 1/100 000 al secondo

## Montage

- Angolo di ripresa orizzontale 72°
- Angolo di ripresa verticale 54°
- Risoluzione orizzontale: 380 linee TV
- Normativa CCIR, 625 linee/ 50 Hz
- Sincronizzazione interna
- Sensibilità alla luce 0,05 Lux
- Regolatore d'amplificazione: AGC
- Segnale in uscita video 1 Vss a 75 Ω
- Riscaldamento con controllo termostatico
- Campo di temperatura: da -20° C a + 40° C
- Tensione d'alimentazione: 20-30 V/ DC
- Corrente assorbita: max. 250 mA DC
- Tipo di protezione: IP 66
- Cavo di connessione lungo 2 m (con un Ø di circa 6 mm), connettore coassiale (accluso)
- Dimensioni: 140 x Ø 55 mm

**Dati tecnici CEC 611-...**

Telecamera CCD a colori da montare all'esterno.

- Ricettore d'immagine: sensore CCD a colori da 1/3" ; PAL, 500(H) x 582 (V) pixel
- Obiettivo 3,6 mm, F 2, con filtro degli infrarossi, senza otturatore
- Angolo di ripresa orizzontale 72°
- Angolo di ripresa verticale 54°
- Sensibilità alla luce: 0,5 Lux/F 1.2
- Controlucecompensazione
- Otturatore elettronico: 1/50 fino a 1/100 000 al secondo
- Compensazione luce automatica
- Risoluzione orizzontale >380 linee TV
- Sincronizzazione interna
- Campo di temperatura: da -20° C a +40° C
- Uscita video 1 Vss, FBAS (video composito), a 75 Ω
- Riscaldamento con controllo termostatico
- Tensione d'alimentazione: 20-30 V/DC
- Corrente assorbita: max. 300 mA DC
- Tipo di protezione: IP 66
- Cavo di connessione lungo 2 m (con un Ø di circa 6 mm), connettore coassiale (accluso)
- Dimensioni: 140 x Ø 55 mm

**Toepassings**

Videocamera CEC/CEM 611-... in weerbestendige behuizing (IP 66) met wandarm, zonder verlichting, geschikt voor buitenmontage. De behuizing is enigszins naar voren toe getrokken zodat de camera beschermd is tegen directe zonnestraling. Ingebouwde thermostatisch geregelde verwarming. De wandarm met kogelkop alsook het bevestigingsmateriaal wordt met de camera meegeleverd. De aansluitingen van de 2 m lange aansluitleiding zijn gekenmerkt.

☐ Camera's mogen niet in direct zonlicht worden afgesteld.

Kleurencamera's kunnen daardoor onherstelbaar worden beschadigd.

**Dit soort schade wordt niet gedekt door de garantie.**

**Belangrijke instructies**

- Elektrische apparatuur mag uitsluitend door een vakkundig elektricien worden ingebouwd en gemonteerd.
- De camera en/of de wandarm mag niet worden geaard.

**Montage**

**1 Schroef de camera aan de wandarm vast.**

**2 Bevestig de wandarm met de camera.**

**3 Stel de camera af en borg deze met contramoer "a".**

**4 (niet afgebeeld)**

Aansluitingen

Zwart = - Toevoer

Rood = + Toevoer

Coax = S/L scherm/leider

**Technische gegevens CEM 611-...**

Externe zwart/wit CCD-camera zonder infrarood-filter.

- Beeldopname CCD-sensor 1/3" ; 512 (H) x 582 (V) beeldpunten
- Objectief 3,8 mm, F 2 zonder IR-filter
- Elektronisch sluitertijd 1/50... tot 1/100 000 sek.

- Blikhoek horizontaal 72°
- Blikhoek verticaal 54°
- Oplossend vermogen horizontaal 380 TV-lijnen
- CCIR-norm, 625 lijnen/ 50 Hz
- Synchronisatie intern
- Lichtgevoeligheid 0,05 Lux
- AGC-versterkerregeling
- Videosignaal 1 Vss op 75 Ω
- Verwarming met thermostaat-regeling
- Temperatuurbereik -20°C / + 40°C
- Voedingsspanning 20-30 V/DC
- Stroomverbruik max. 250 mA DC
- Schermtype IP 66
- Aansluitkabel 2 m lang Ø ca. 6 mm, coax-verbinder (meegeleverd)
- Afmetingen 140 x Ø 55 mm

**Technische gegevens CEC 611-...**

- Externe kleuren-CCD-videocamera.
- Beeldopname kleuren CCD-sensor 1/3" ; PAL, 500 (H) x 582 (V)
  - Beeldpunten
  - Objectief 3,6 mm, F 2, met IR-filter, zonder diafragma
  - Blikhoek horizontaal 72°
  - Blikhoek verticaal 54°
  - Lichtgevoeligheid 0,5 Lux/F1.2
  - Tegenlichtcompensatie
  - Elektronische sluitertijd 1/50 tot 1/100 000 pro sec.
  - Automatische witbalans
  - Oplossend vermogen horizontaal >380 TV-lijnen
  - Synchronisatie intern
  - Temperatuurbereik -20°C / + 40°C
  - Videosignaal 1 Vss, FBAS, op 75 Ω
  - Verwarming met thermostaat-regeling
  - Voedingsspanning 20-30 V/DC
  - Stroomverbruik max. 300 mA DC
  - Schermtype IP 66
  - Aansluitkabel 2 m lang Ø ca. 6 mm, coax-verbinder (meegeleverd)
  - Afmetingen 140 x Ø 55 mm

## Montering

### Anvendelse

Video-kamera CEC/CEM 611 i vejrbestandigt kabinet (IP 66) med vægarm, uden integreret belysning, velegnet til udendørsmontering. Kabinet skærmer mod direkte solindfald. Indbygget varmelegeme med termostatregulering. Vægarm med kuglehoved samt monterings-tilbehør medfølger. Mærkede tilslutningsterminaler for det 2 m lange tilslutningskabel.

⚠ Kameraet må ikke pege direkte mod sollyset. For farvekameraers vedkommende kan dette medføre skader der ikke kan repareres.

**Sådanne skader er ikke omfattet af garantien.**

### Vigtigt

- Indbygning og montering af elektrisk udstyr må kun foretages af autoriserede elektrikere.
- Kamera og/eller vægarm må ikke jordforbindes.

### Montage

**1 Kameraet skrues sammen med vægarmen.**

**2 Vægarm med påsat kamera fastgøres.**

**3 Kameraretning bestemmes og kamerastilling fastlåses med kontramøtrik "a".**

**4 (ikke vist)**

Terminalanvendelse

Sort = - forsyning

Rød = + forsyning

Koax = S/L skærm/leder

### Tekniske data

Sort/hvid-CCD-kamera uden infrarødt (IR) filter til udendørsmontering.

- Kamera CCD-sensor 1/3" ; 512 (h) x 582 (v) pixel
- Objektiv 3,8 mm, F 2 uden IR-filter
- Elektronisk lukker 1/50... til 1/100 000 sek.
- Optagevinkel horisontalt 72°
- Optagevinkel vertikalt 54°
- Opløsning horisontalt 380 TV-linier
- CCIR-norm, 625 linier/50 Hz
- Intern synkronisering
- Lysfølsomhed 0,05 Lux

## Montage

### Användning

Videokamera CEC/CEM 611...i vaderskyddat hus (IP 66) med väggarm, utan belysning, lämplig för montage utomhus. Huset är något fördraget som skydd mot solstrålning. Inbyggd termostatiskt reglerad värmning. Väggarman med kulhuvud och festsättningsmaterial följer med kameran. Anslutningarna för den två meter långa anslutningsledningen är markerade.

⚠ Kamerorna får inte riktas upp mot direkt solljus. Vid färgkameror kan detta leda till skador som inte går att reparera. **Denna typ av skador täcks inte av garantin.**

### Viktiga anvisningar

- Installation och montage av elektriska apparater får endast göras av behörig eltekniker.
- Kamera och/eller väggarm får inte jordas.

### Montage

**1 Skruva ihop kameran med väggarmen.**

**2 Sätt fast väggarmen med kameran.**

**3 Rikta upp kameran och fixera den med låsmuttern "a".**

**4 (utan bild)**

Kontakttildelning

Svart = Minusförsörjning

Röd = Plusförsörjning

Koaxial = S/L för skärm/ledare

### Tekniska data för CEM 611-...

Extern svart/vit CCD-kamera utan IR-filter

- Bildupptagning CCD-sensor 1/3" ; 512 (H) x 582 (V) bildpunkter
- Objektiv 3,8 mm, F2 utan IR-filter
- Elektronisk slutare 1/50 ... upp till 1/100 000 sek.
- Blickvinkel horisontal 72°
- Blickvinkel vertikal 54°
- Horisontal upplösning 380 TV-linjer
- CCIR-norm, 625 linjer/50 Hz
- Intern synkronisering

## Montáž

- Ljuskänslighet 0,05 Lux
- AGC-förstärkarreglering
- Videosignal 1 Vss vid 75 Ω
- Värmning med termostatreglering
- Temperaturområde -20°C / +40°
- Spänningsförsörjning 20-30 V DC
- Strömförbrukning max. 250 mA DC
- Kapslingsklass IP 66
- Anslutningskabel längd 2 m Ø ca 6 mm, koaxialförbindning (medföljer).
- Dimensioner 140 x Ø 55 mm.

**Tekniska data för CEC 611-...**


Extern CCD-färgvideokamera

- Färgbildupptagning CCD-sensor 1/3" ; PAL 500 (H) x 582 (V) bildpunkter
- Objektiv 3,6 mm, F2 med IR-filtrer, utan bländare
- Blickvinkel horisontal 72°
- Blickvinkel vertikal 54°
- Ljuskänslighet 0,5 Lux/F 1.2
- Motljuskompensation
- Elektronisk slutare 1/50 upp till 1/100 000 per sek.
- Automatisk vitbalans
- Horisontal upplösning >380 TV-linjer
- Intern synkronisering
- Temperaturområde -20°C / +40°
- Videosignal 1 Vss, FBAS, vid 75 Ω
- Värmning med termostatreglering
- Spänningsförsörjning 20-30 V DC
- Strömförbrukning max. 300 mA DC
- Kapslingsklass IP 66
- Anslutningskabel längd 2 m Ø ca 6 mm, koaxialförbindning (medföljer).
- Dimensioner 140 x Ø 55 mm

**Použití**

Videokamera CEC/CEM 611-... v proti povětrnostním vlivům chráněném krytu (IP 66) s nástěnným ramenem, bez osvětlení, vhodná k venkovní montáži.

Kryt na ochranu proti slunečním paprskům je trochu protažen dopředu. Vestavěné termostatem řízené vytápění. Nástěnné rameno s kulovou hlavou a upeňovací materiál jsou ke kameře přiloženy. Přípoje 2 m dlouhého přípojného vedení jsou označeny.

 Kamery nesmějí být nasměrovány na přímé sluneční světlo.

U barevných kamer to může vést k neopravitelným škodám.

**Škody tohoto druhu nespadají do záruky.****! Důležité pokyny**

- Vestavění a montáž elektrických přístrojů směřjí být prováděny pouze odborným elektrikářem.
- Kamera a/nebo nástěnné rameno nesmějí být uzemněny.

**Montáž**

**1** Kameru sešroubovat s nástěnným ramenem.

**2** Nástěnné rameno s kamerou připevnit.

**3** Kameru nasměrovat a zajistit jí pojistnou maticí "a".

**4** (bez zobrazení) obsazení přípoje  
 černá = - napájení  
 červená = + napájení  
 Koax = S/L stínidlo/vodič

**Teknická data CEM 611-...**

Externí černobílá CCD kamera bez infračerveného filtru.

- snímání obrazu CCD-senzor 1/3"; 512 (H) x 582 (V) obrazových bodů
- objektiv 3,8 mm, F 2 bez infračerveného filtru
- elektronická clona 1/50... až 1/100 000 vteřiny
- Zorný úhel horizontální 72°
- Zorný úhel vertikální 54°
- rozlišovací schopnost horizon-

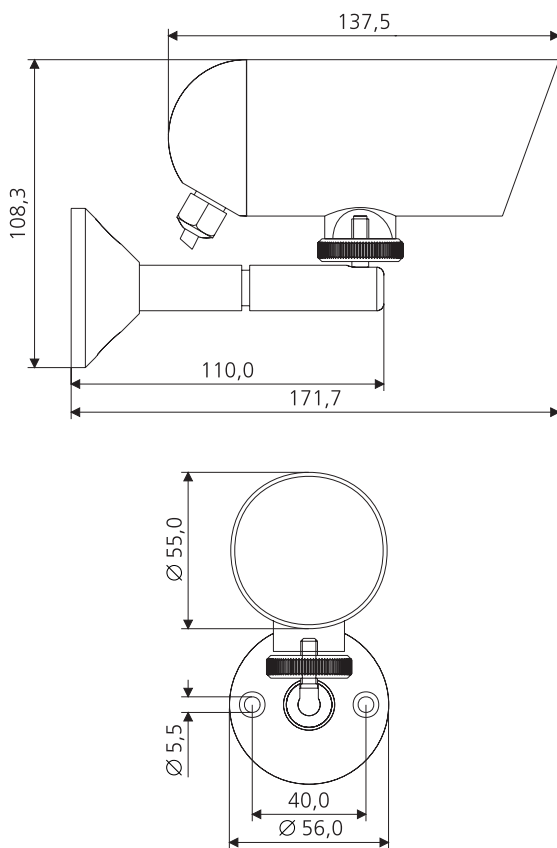
tálně 380 TV-linií

- CCIR norma, 625 řádků/ 50 Hz
- synchronizace interní
- světelná citlivost 0,05 lux
- AGC-regulace zesilovače
- videosignál 1 Vss na 75 Ω
- vytápění s regulací termostatem
- teplotní rozsah -20°C / +40°C
- napájení napětím 20-30 V/DC
- příkon proudu max. 250 mA DC
- druh krytí IP 66
- přípojovací kabel 2 m dlouhý Ø cca 6 mm, koaxiální spojka (přiložená)
- rozměry 140 x Ø 55 mm,

**Teknická data CEC 611-...**

Externí barevná CCD videokamera.

- snímání obrazu barevný CCD-senzor 1/3"; PAL, 500 (H) x 582 (V) obrazových bodů
- objektiv 3,6 mm, F 2, s infračerveným filtrem, bez clony
- Zorný úhel horizontální 72°
- Zorný úhel vertikální 54°
- světelná citlivost 0,5 lux/F1.2
- Kompenzace protisvětla
- elektronická clona 1/50 až 1/100 000 za vteřinu
- automatické vyrovnání bílé
- rozlišovací schopnost horizontálně >380 TV-linií
- synchronizace interní
- teplotní rozsah -20°C / +40°C
- videosignál 1 Vss, FBAS, na 75 Ω
- vytápění s regulací termostatem
- napájení napětím 20-30 V/DC
- příkon proudu max. 300 mA DC
- druh krytí IP 66
- přípojovací kabel 2 m dlouhý Ø cca 6 mm, koaxiální spojka (přiložená)
- rozměry 140 x Ø 55 mm



Maße in mm

# SSS SIEDLE

S. Siedle & Söhne

Postfach 1155  
 D-78113 Furtwangen  
 Bregstraße 1  
 D-78120 Furtwangen

Telefon +49 7723 63-0  
 Telefax +49 7723 63-300  
[www.siedle.de](http://www.siedle.de)  
[info@siedle.de](mailto:info@siedle.de)

© 1999/ 04.05  
 Printed in Germany  
 Best. Nr. 0-1101/122781