



**Schwarz/Weiß-
Video-Kamera**

CMM 611-0 bzw. -1

Farb-Video-Kamera

CMC 611-03 bzw. -13

**Monochrome
video camera**

CMM 611-0 or. -1

Colour video camera

CMC 611-03 or -13

**Caméra vidéo
monochrome**

CMM 611-0

Caméra vidéo couleur

CMC 611-03

**Telecamera
in bianco e nero**

CMM 611-0

Telecamera a colori

CMC 611-03

Zwart/wit videokamera

CMM 611-0

Kleuren videokamera

CMC 611-03

Video-kamera, sort/hvid

CMM 611-0

Video-kamera, farve

CMC 611-03

Svart/vit videokamera

CMM 611-0

Färgvideokamera

CMC 611-03

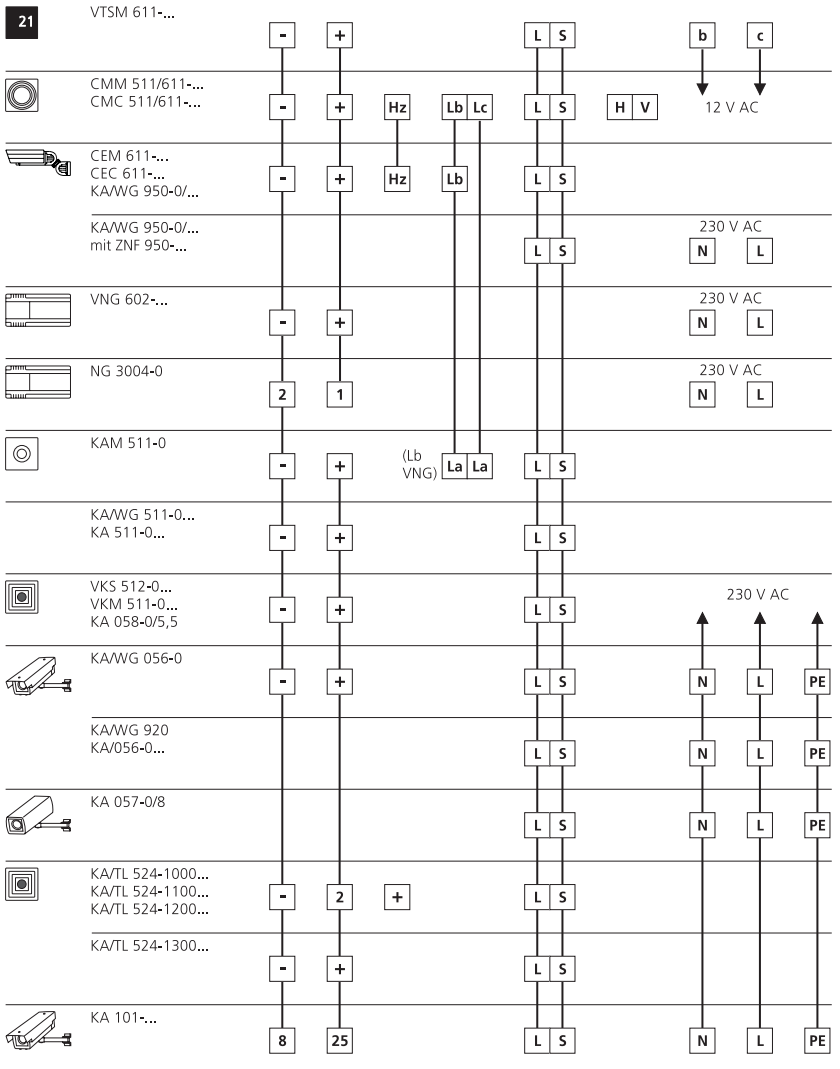
Černobílá videokamera

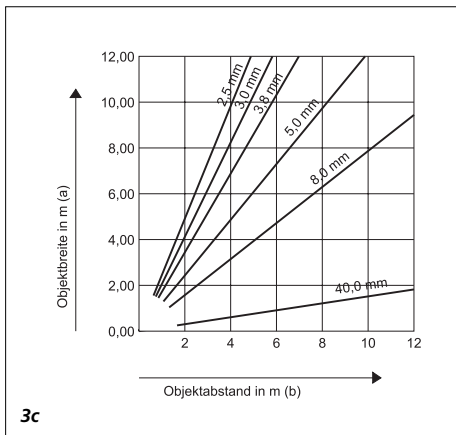
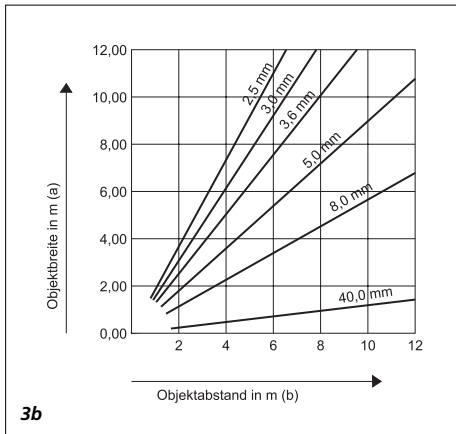
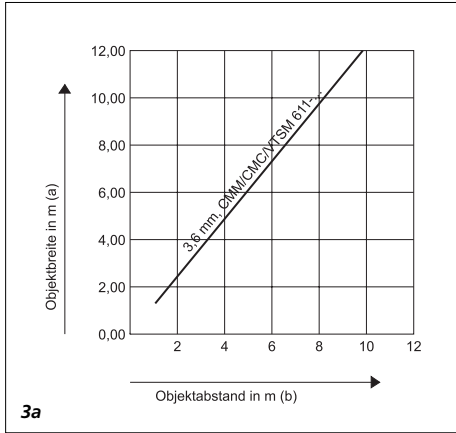
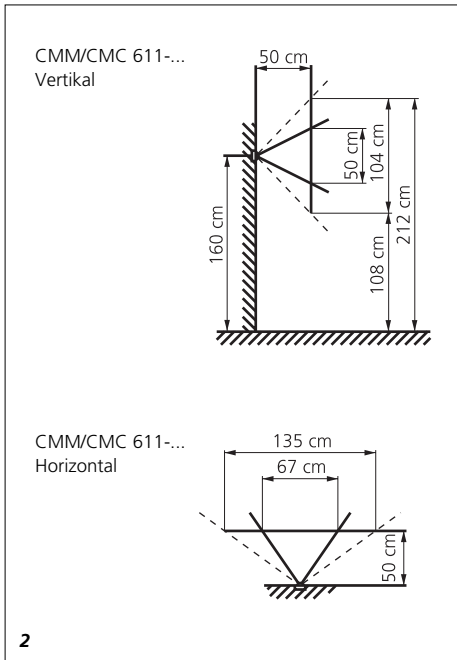
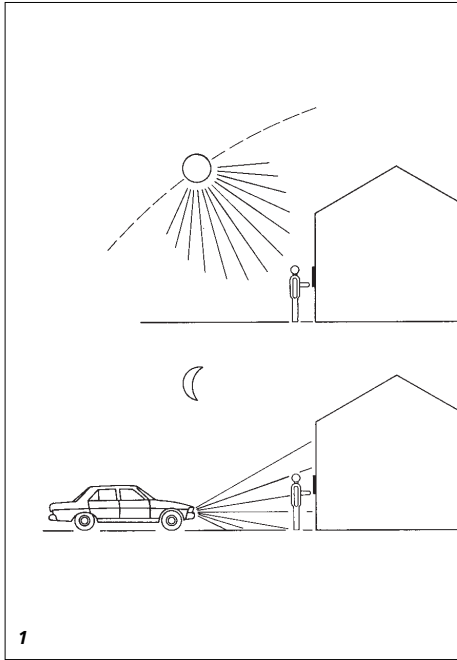
CMM 611-0

Barevná videokamera

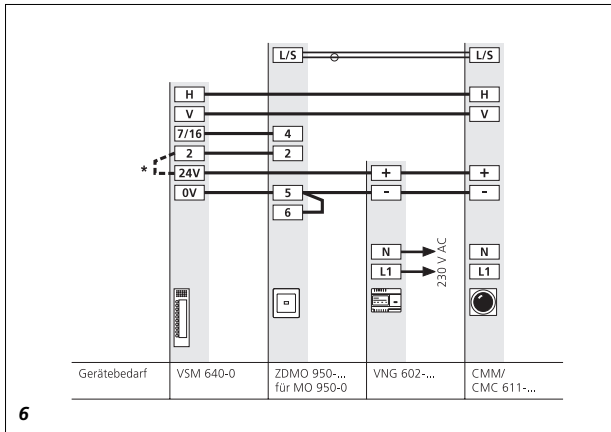
CMC 611-03

Austausch der Kamera





Montage



Anwendung

Video-Kameras im Vario-Türlautsprecher oder extern im Hintergrund überwachen den Eingang. Auf einem oder mehreren Monitoren erscheint der Besucher im Bild. Jedes Siedle-Hauskommunikations-System kann mit einer Tür-Videoanlage ausgerüstet werden. Die schwenkbare CCD-Kamera CMM/CMC 611-... ist zum Einbau in die Siedle Vario-Gehäuse 611 vorgesehen.

! Wichtige Hinweise

- Die Kameras sind für Dauerbetrieb geeignet, jedoch nicht die integrierte Beleuchtung.
- Kameras dürfen nicht in direktes Sonnenlicht ausgerichtet werden. Bei Farbkameras kann das zu irreparablen Schäden führen. Schäden dieser Art werden nicht durch die Garantie abgedeckt.
- Einbauhöhe von 1,60 m beachten!
- Anstelle einer Einbau-Kamera kann auch eine externe, wettergeschützte Kamera KAWG..., mit entsprechendem Zoom-Objektiv und Wandarm montiert werden. Es ist zusätzlich eine entsprechende externe Beleuchtung vorzusehen.
- Die Video-Kameras CMM/CMC 611-... können über 4 Steuertasten im Monitor MOM/MOC 711-..., MOCT 711-... horizontal und vertikal um $\pm 20^\circ$ über Stellmotoren geschwenkt werden.
- Bei Verwendung des Monitors MO 950-... müssen zur Steuerung der Kameras 4 externe Tasten oder das VSM 640-... vorgesehen werden.
- Entsprechende Schaltpläne, Stromversorgung, Leitungsmaterial, Leitungsführung, Reichweite und weitere technische Details siehe "Planung und Installation".

□ Montage

Standort der Videokamera

Entscheidend für eine gute Bildqualität ist die Auswahl der passenden Kamera und die Wahl des Standortes.

Die Kamera darf nicht ausgerichtet werden auf:

1 direktes Gegenlicht, direkte Sonneneinstrahlung, einen Bildhintergrund mit hoher Helligkeit, stark reflektierende Wände oder Leuchten bzw. Lichtquellen etc.

2 Genereller Aufnahmebereich der Kameras CMM/CMC 611-...

Die im Kamera-Modul integrierte Beleuchtung reicht im Normalfall aus, um nachts ein einwandfreies Bild zu erhalten

3 Bei externer Kamera KA/WG... ist nach Entfernung und gewünschter Bildbreite das entsprechende Objektiv zu wählen.

Diagramm zur Ermittlung der Brennweite für:

a 1/3" Bildaufnehmer, CMM/CMC 611-...

b 1/4" Bildaufnehmer, CEC 611-..., CMC 611-02 oder KA/WG 950-0...C

c 1/3" Bildaufnehmer, CEM 611-..., KA/WG 950-0/...

Objektbreite in m,
Objektabstand in m.

4 Einbau des Kamera-Moduls siehe "Siedle-Vario Montageanleitung".

5 Kamera nach entsprechendem Außenschaltplan AS-TV-... anschließen.

6 Bei Verwendung des MO 950-... in Verbindung mit dem VSM 640-... zur Steuerung der CMM/CMC 611-...

* bei Anschluss von Fremd-Monitoren bzw. ohne ZDMO 950-...

7 Gegenüberstellung der Videokameras

Technische Daten

CMM 611-0

Schwenkbare Einmodul-Schwarz/Weiß-CCD-Kamera ohne Infrarot-Filter mit integrierter Beleuchtung für Siedle Vario 611.

- Bildaufnehmer CCD-Sensor 1/3"
- Objektiv 3,6 mm, F 2 mit elektronischer Blende 1/50 - 1/100 000 Sek. und ohne IR-Filter
- Öffnungswinkel 90°
- Schwenkbereich horizontal und vertikal $\pm 20^\circ$
- Auflösung horizontal 330, vertikal 330 Linien
- CCIR, 625 Zeilen/50 Hz
- Lichtempfindlichkeit 0,8 Lux
- AGC-Verstärkerregelung
- Videoausgang 1 Vss an 75 Ω
- Beleuchtung im Kamera-Modul integriert, 12 V AC/10 W
- Lichtausbeute > 20 Lux in 0,5 m Abstand
- Heizung 12 V AC/ 150 mA
- Temperaturbereich -10°C bis +40°C
- Spannungsversorgung 20 - 30 V DC
- Stromaufnahme max. 110 mA

CMM 611-1

alle technischen Angaben siehe unter CMM 611-0 außer

- Objektiv 3,6 mm, F2 mit elektronischer Blende 1/60 - 1/100 000 Sek. und ohne IR-Filter
- CCIR, 525 Zeilen/60 Hz

CMC 611-03

Schwenkbare Einmodul-Farb-CCD-Kamera mit Infrarot-Filter, und integrierter LED-Beleuchtung für Siedle Vario 611.

- Farbsystem PAL (NTSC auf Anfrage)
- Bildaufnehmer CCD-Sensor 1/3"
- Objektiv 3,6 mm, F 2 mit elektronischer Blende 1/50 - 1/100 000 sek. und eingebautem IR-Filter
- Öffnungswinkel 90°
- Schwenkbereich horizontal und vertikal $\pm 20^\circ$
- Auflösung horizontal 380 Linien, 625 Zeilen/50 Hz
- Lichtempfindlichkeit < 2 Lux/ F2.0
- AGC-Verstärkerregelung
- Videoausgang 1 Vss an 75 Ω
- LED-Beleuchtung im Kamera-Modul integriert
- Heizung 12 V AC/ 150 mA
- Temperaturbereich -10°C bis +40°C
- LED-Beleuchtung 10,8 V - 20 V AC/DC, 80 mA
- Spannungsversorgung 20 - 30 V DC
- Stromaufnahme max. 160 mA

CMC 611-13

alle technischen Angaben siehe unter CMC 611-03 außer

- Farbsystem NTSC
- Objektiv 3,6 mm, F2 mit elektronischer Blende 1/60 - 1/100 000 Sek. und eingebautem IR-Filter
- Auflösung horizontal 380 Linien, 525 Zeilen/60Hz

Montage

Application

Video cameras mounted in the Vario door loudspeaker or positioned externally in the background, permit observation of the house entrance. A visitor is shown on one or more monitors. Any Siedle in-house communication system can be fitted with a door video unit. The swivel-mounted CCD camera CMM/CMC 611-... is intended for installation in the Siedle Vario housings 611-...

Important notes

- Although the cameras are suitable for continuous operation, this does not apply to the integrated lighting.

- Cameras may not be aligned into direct sunlight. In case of colour cameras, this can lead to irreparable damage.

This type of damage is not covered by the product warranty.

- Remember to plan for an installation height of 1.60 m!

- Instead of mounting a built-in camera, it is also possible to install an external, weatherproof camera KA/WG..., with a suitable zoom lens and wall mounting arm. In this case, supplementary out-side lighting must be provided.

- CMM/CMC 611-... video cameras can be swivelled horizontally by $\pm 20^\circ$ using 4 control buttons in the monitor MOM/MOC 711-..., MOCT 711-...

- When using the monitor MO 950-..., 4 external buttons or the VSM 640-... must be provided to control the camera swivel motion.

- For circuit diagrams and technical details relating to power supply, conductor material, wiring, range, etc. please refer to the enclosed manual "Planning and Installation"

Mounting

Location of the video camera

Selection of the correct camera and choice of location are decisive factors in ensuring good image quality.

The camera must not be directed towards:

1 Direct back light, direct sunlight, a bright pictorial background, highly reflective walls or lamps, light sources etc.

2 General pick-up range of camera CMM/CMC 611-...

The lighting integrated in the camera module is generally sufficient to obtain a perfect picture at night

3 For the external camera KA/WG, the most suitable lens must be selected depending on distance and required image width.

Diagram to ascertain the focal distance for:

a 1/3" image pick-up, CMM/CMC 611-...

b 1/4" image pick-up, CEC 611-..., CMC 611-02 or KA/WG 950-0/...C

c 1/3" image pick-up, CEM 611-... or KA/WG 950-0/...
Object width/ distance in m

4 To install the camera module, see "Siedle-Vario Mounting instruction".

5 Connect the camera in accordance with the relevant external wiring diagram AS-TV-...

6 When using the MO 950-... in conjunction with the VSM 640-... to control the CMM/CMC 611-...

* when connecting external monitors or without ZDMO 950-...

7 Position the video cameras opposite each other

Specifications

CMM 611-0

Swivel-mounted single-module monochrome CCD camera without infrared filter and built-in lighting. For Siedle Vario 611 integration.

- Image pick-up CCD sensor 1/3"

- Lens 3,6 mm, F 2 with electronic shutter 1/50 - 1/ 100 000 sec. and without IR filter

- 90° pick-up angle

- Horizontal and vertical swivel range $\pm 20^\circ$

- Resolution: Horizontal 330, vertical 330 lines

- CCIR, 625 lines/50 Hz

- Light sensitivity 0.8 Lux

- Automatic gain control

- Video output 1 Vpp at 75 Ω

- Lighting integrated into camera module, 12 V AC / 10 W

- Luminosity factor > 25 Lux at a distance of 0.5 m

- Heater 12 V AC/ 150 mA

- Temperature range -10°C to +40°C

- Power supply 20 - 30 V DC

- Power consumption max. 110 mA

CMM 611-1

as per CMM 611-0 beside

- Lens 3,6 mm, F2 with electronic shutter 1/60 - 1/100 000 sec. and without IR filter

- EIA, 525 lines/ 60 Hz

Montage

CMC 611-03

Swivel-mounted single-module colour CCD camera with infrared filter and built-in LED lighting. For Siedle Vario 611 integration.

- Colour system PAL (NTSC on re-quest)
- Image pick-up CCD sensor 1/3"
- Lens 3,6 mm, F 2 with electronic shutter 1/50 - 1/100,000 secs. and built-in IR filter
- 90° pick-up angle
- Horizontal and vertical swivel range $\pm 20^\circ$
- Resolution: Horizontal 380 lines, 625 lines/ 50 Hz
- Light sensitivity < 2 Lux/ F2.0
- Automatic gain control
- Video output 1 Vpp at 75 Ω LED-lighting integrated into camera module
- Heater 12 V AC/ 150 mA
- Temperature range -10°C to +40°C
- LED lighting 10,8 V - 20 V AC/DC, 80 mA
- Power supply 20 - 30 V DC
- Power consumption max. 160 mA

CMC 611-13

as per CMC 611-03 beside

- Colour system NTSC
- Lens 3,6 mm, F2 with electronic shutter 1/60 - 1/100 000 sec. and built-in IR filter
- Resolution: Horizontal 380, 525 lines/ 60 Hz

Application

Les caméras vidéo montées dans le portier électrique Vario ou à l'extérieur surveillent l'entrée. Le visiteur apparaît sur un ou plusieurs moniteurs. Chaque système de communication intérieure Siedle peut être équipé avec un système vidéo. Les caméras vidéo CCD CMM/CMC 611-... sont prévus pour l'intégration dans les boîtiers Siedle Vario 611-...

Remarques importantes

- Les caméras sont conçues pour un fonctionnement permanent, mais l'éclairage ne l'est pas.
- Ne jamais orienter les caméras vers les rayons de soleil; notamment les caméras couleur risquent d'être endommagées de manière irréparable. Tout dommage de ce genre ne sera pas couvert par la garantie.
- Respectez la hauteur de montage de 1,60 m!
- À la place d'une caméra encastable vous pouvez aussi monter une caméra KA/WG... extérieure, avec objectif zoom et bras mural correspondants. Un éclairage extérieur correspondant est à prévoir.
- Les caméras vidéo CMM/CMC 611-... peuvent pivoter de $\pm 20^\circ$ par rapport aux axes horizontal et vertical moyennant les quatre touches de commande du moniteur MOM/MOC 711-..., MOCT 711-...
- En cas d'utilisation du moniteur MO 950-..., il faut prévoir quatre touches externes ou le VSM 640-... pour commander les caméras.

- En ce qui concerne les schémas électriques, les alimentations, le matériel de câblage, la portée et autres détails techniques, voir la brochure „Projection et installation“

Montage**Emplacement de la caméra vidéo**

Le choix de la caméra et son emplacement sont importants pour une bonne qualité de l'image.

Il ne faut pas diriger la caméra sur:

- 1 une lumière à contrejour, les rayons de soleil, un arrière-plan très clair, des murs fortement réfléchissants, des lampes ou autres sources de lumière etc.*
- 2 Prise de vue générale des caméras CMM/CMC 611-...*
- L'éclairage intégré dans le module caméra est suffisamment puissant pour obtenir une bonne image pendant la nuit*
- 3 En ce qui concerne la caméra extérieure KA/WG..., il faut choisir l'objectif correspondant à la distance et à la largeur d'image souhaitées. Diagramme pour déterminer la distance focale pour:*
 - a capteur d'image 1/3", CMM/CMC 611-...*
 - b capteur d'image 1/4", CEC 611-..., CMC 611-02 ou KA/WG 950-01...C*
 - c capteur d'image 1/3", CEM 611-... ou KA/WG 950-01... Largeur/ Distance de l'objet en m*
- 4 Montage des modules caméra voir "Manuel de montage Siedle -Vario".*
- 5 Branchez la caméra conformément au schéma extérieur AS-TV-... correspondant*
- 6 Lorsque l'on utilise MO 950-... en liaison avec VSM 640-... pour commander CMM/CMC 611-...*
- * lorsque l'on raccorde des moniteurs externes et sans ZDMO 950-...*
- 7 Comparaison des caméras vidéo*

Montaggio

Caractéristiques techniques

CMM 611-0

Caméra CCD monochrome pivotable sans filtre infrarouge et éclairage intégré. Pour Siedle Variov 611.

- Capteur d'image CCD 1/3"
- Objectif 3,6 mm, F 2 avec diaphragme 1/50 - 1/ 100 000 s et sans filtre infrarouge intégré
- Angle d'ouverture 90°
- Angle de pivotement horizontal et vertical $\pm 20^\circ$
- Résolution horizontale 330 lignes, verticale 330 lignes, 625 lignes/50 Hz
- Sensibilité lumineuse 0,8 lux
- Réglage amplification AGC
- Sortie vidéo 1 Vcc sous 75 Ω
- Eclairage intégré, 12 V AC/10 W
- Rendement éclairage > 25 lux à 0,5 m de distance
- Chauffage 12 V AC/ 150 mA
- Plage de température - 10° C à + 50° C
- Alimentation en courant 20 - 30 V DC
- Courant absorbé 110 mA max.

CMM 611-03

Caméra CCD couleur pivotable avec filtre infrarouge et éclairage LED intégré. Pour Siedle Vario 611.

- Système couleur PAL
- Capteur d'image CCD 1/3"
- Objectif 3,6 mm, F 2 avec diaphragme 1/50 ... 1/100 000 s et filtre infrarouge intégré
- Angle d'ouverture 90°
- Angle de pivotement horizontal et vertical $\pm 20^\circ$
- Résolution horizontale 380 lignes, 625 lignes/50 Hz
- Sensibilité lumineuse < 2 lux/ F2.0
- Réglage amplification AGC
- Sortie vidéo 1 Vcc sous 75 Ω
- Eclairage LED intégré
- Chauffage 12 V AC/ 150 mA
- Plage de température -10° C à + 40° C
- Eclairage LED 10,8 V - 20 V AC/DC, 80 mA
- Alimentation en courant 20 - 30 V DC
- Courant absorbé 160 mA max.

Impiego

Le telecamere incorporate nel porter Vario o montate separatamente sorvegliano l'ingresso. Su uno o più monitor compare l'immagine del visitatore. Ogni sistema citofonico e di comunicazione interna Siedle può essere ampliato con un impianto video per la sorveglianza dell'ingresso. Le telecamere orientabili CCD CMM/ CMC 611-... sono ideate per essere incorporate nella cassetta Siedle Vario 611.

! Importanti avvertenze

• Le telecamere sono adatte per l'esercizio continuo, ma non l'illuminazione integrata.

• Le telecamere non devono essere indirizzate verso la luce solare diretta. Nel caso delle telecamere a colori ciò potrebbe causare dei danni irrimediabili. Danni di questo genere non sono coperti dalla garanzia.

• La telecamera va montata sempre all'altezza di 1,60 m.

• Al posto di una telecamera da incorporare in un posto esterno si può montare anche una telecamera esterna protetta dalle intemperie KA/WG... con relativo zoom e staffa murale di fissaggio. In questo caso va prevista la relativa illuminazione supplementare esterna.

• Le telecamere CMM/CMC 611-... si possono orientare di $\pm 20^\circ$ in senso orizzontale e verticale con i 4 tasti di cui è dotato il monitor.

• Se si fa uso del monitor MO 950-..., per poter orientare la telecamera occorre prevedere 4 tasti esterni o VSM 640-... .

• Per gli schemi dei collegamenti, l'alimentazione di corrente, il materiale di cablaggio, la posa delle linee, la distanza massima ed altre informazioni tecniche vedi "Progettazione ed installazione"

□ Montaggio

Ubicazione della telecamera

Il segreto per ottenere una buona qualità d'immagine è la scelta della telecamera più idonea e dell'ubicazione più adatta. La telecamera non dev'esser rivolta:

1 direttamente contro luce o esposta direttamente al sole o rivolta su uno sfondo molto luminoso o verso pareti fortemente riflettenti o verso fonti di luce

2 il campo di ripresa delle telecamere CMM/CMC 611-... è uguale usando tutte le scatole Vario standard.

L'illuminazione integrata in generale è sufficiente per ottenere di notte un'immagine ineccepibile

3 Se si opta per una telecamera esterna KA/WG..., occorre scegliere l'obiettivo più adatto secondo la distanza ed il campo di ripresa prescelto.

Diagramma per definire la distanza focale per:

a sensore (pick-up) da 1/3", CMM/CMC 611-...

b sensore da 1/4", CEC 611-..., CMC 611-02 o KA/WG 950-0/...C

c sensore da 1/3", CEM 611-... o KA/WG 950-0/... larghezza del soggetto in m distanza del soggetto in m

4 L'integrazione del modulo telecamera vedi istruzione "Siedle-Vario istruzione di montaggio".

5 Collegare la telecamera come indicato sul corrispondente schema dei collegamenti esterni AS-TV-...

6 In caso di utilizzo del MO 950-... insieme al VSM 640-... per il controllo della CMM/CMC 611-...

* collegando monitor di fabbricazione esterna ovvero senza ZDMO 950-...

7 Specchietto di confronto delle telecamere

Dati tecnici**CMM 611-0**

Telecamera orientabile monomodulare CCD in bianco e nero senza filtro dei raggi infrarossi ed illuminazione integrata. Per Siedle Vario 611.

- sensore CCD da 1/3"
- obiettivo da 3,6 mm, F 2 con otturatore automatico 1/50 - 1/100 000 secondi e senza filtro degli infrarossi incorporato
- angolo di apertura 90°
- orientabile di $\pm 20^\circ$ in senso orizzontale e verticale
- risoluzione orizzontale 330 linee, verticale 330 linee
- CCIR, 625 righe/ 50 Hz
- sensibilità alla luce 0,8 lux
- regolazione dell'amplificatore AGC
- uscita video 1 Vss a 75 Ω
- illuminazione integrata nel modulo telecamera, 12 V AC/10 W
- resa di luce > 25 lux a 0,5 m di distanza
- riscaldamento 12 V AC/ 150 mA
- ambito di temperatura: da - 10° C a + 40 °C
- tensione d'esercizio: 20 - 30 V DC
- potenza assorbita: max 110 mA

CMC 611-03

Telecamera orientabile monomodulare CCD a colori con filtro dei raggi infrarossi ed illuminazione LED.

Per Siedle Vario.

- Sistema di colore PAL (NTSC su richiesta)
- sensore CCD da 1/3"
- obiettivo da 3,6 mm, F 2 con otturatore automatico 1/50 - 1/100.000 secondi e filtro degli infrarossi incorporato
- Angolo di apertura 90°
- orientabile di $\pm 20^\circ$ in senso orizzontale e verticale
- risoluzione orizzontale 380 linee, 625 righe /50 Hz
- sensibilità alla luce < 2 lux/ F2.0
- regolazione dell'amplificatore AGC
- uscita video 1 Vss a 75 Ω
- illuminazione integrata nel modulo telecamera
- riscaldamento 12 V AC/ 150 mA
- ambito di temperatura: da -10° C a + 40° C
- illuminazione LED 10,8 -20 V AC/DC, 80 mA
- tensione d'esercizio: 20 - 30 V DC
- potenza assorbita: max 160 mA

Toepassing

Videokamera's in een Vario-deurluidspreker of extern op de achtergrond bewaken de ingang.

Op één of meer monitoren verschijnt de bezoeker op het beeld. Elk Siedle huiskommunikatiesysteem kan uitgerust worden met een deur-video-installatie.

De draaibare CCD kamera CMM/ CMC 611-... is geschikt voor inbouw in de Siedle Vario-behuizingen 611.

! Belangrijke opmerkingen!

• De camera's zijn geschikt voor continu gebruik. Dit geldt echter niet voor de ingebouwde verlichting.

• Camera's mogen niet in direct zonlicht worden afgesteld. Kleuren-camera's kunnen daardoor onherstelbaar worden beschadigd. Dit soort schade wordt niet gedekt door de garantie.

• A.u.b. rekening houden met een inbouwhoogte van 1,60 m!

• In plaats van de inbouw-kamera kan ook een externe, weerbestendige kamera KA/ WG..., met zoom-objektief en wandarm gemonteerd worden. In dit geval dient ook voor de betreffende externe verlichting gezorgd te worden.

• De video-kamera's CMM/ CMC 611-... kunnen via 4 stuurtoetsen op monitor MOM/MOC/ MOCT 711-... horizontaal en vertikaal ca. 20° gedraaid worden.

• Bij toepassing van monitor MO 950-... moeten voor de besturing van de kamera 4 externe toetsen of de VSM 640-... aangebracht worden.

• Zie voor de van toepassing zijnde schema's, voeding, leidingmateriaal, leidingaanleg, het bereik en overige technische gegevens de documentatie "Planning en Installatie"

Montage

Montage Lokatie van de kamera

Voor een goede beeldkwaliteit is de juiste kamera en de keuze van de lokatie van doorslaggevend belang.

De kamera mag niet gericht worden op:

1 *direkt tegenlicht, direkte instraling door de zon, een beeldachtergrond met grote helderheid, sterk reflektende wanden, verlichting of andere lichtbronnen, etc.*

2 *Opnamebereik van de kamera's CMM/CMC 611-...*

De in de kameramodule geïntegreerde verlichting is in normale gevallen voldoende om 's nachts een perfect beeld te realiseren

3 *Bij de externe kamera KA/WG... moet afhankelijk van afstand en de gewenste beeldbreedte het bijbehorende objektief gekozen worden. Diagram voor bepaling van de brandpuntsafstand:*

a *1/3" lens CMM/CMC 611-...*

b *1/4" lens CEC 611-...,*

CMC 611-02 of KA/WG 950-01...C

c 1/3" lens CEM 611-... of

KA/WG 950-01...

Objektbreedte/ Objektafstand in m

4 *Inbouw van de cameramodule zie "Siedle-Vario montagerichtlijnen".*

5 *Kamera volgens het betreffende schema AS-TV-... aansluiten*

6 *Bij gebruikmaking van de MO 950-... in combinatie met de VSM 640-... ter regeling van de CMM/CMC 611-...*

** als monitoren van derden worden aangesloten c.q. zonder ZDMO 950-...*

7 *Uitwisselbaarheid van de kamera*

Technische gegevens

CMM 611-0

Draaibare inbouwmodule zwart/wit - CDD-kamera zonder infrarood-filter en geïntegreerde verlichting. Voor Siedle Vario 611.

Beeldopname via CDD-sensor 1/3" 500 (H) x 582 (V) beeldpunten

- Objektief 3,6 mm, F 2 met automatisch diafragma 1/50 - 1/ 100 000 sek. en zonder IR-filter
- Openingshoek 90°
- Draaibereik: horizontaal $\pm 20^\circ$, vertikaal $\pm 20^\circ$
- Uitslaghoek: horizontaal en vertikaal $\pm 20^\circ$
- CCIR-norm, 625 lijnen/50 Hz
- Lichtgevoeligheid 0,8 Lux
- AGC-versterkerregeling kamera
- Video-uitgang 1 Vss bij 75 Ω
- Verlichting in kameramodule geïntegreerd, 12 V AC/1 W
- Lichtrendement > 20 Lux op 0,5 m afstand
- Verwarming 12 V AC/ 150 mA
- Temperatuurbereik -10°C tot + 40°C
- Voedingsspanning 20 - 30 V DC
- Stroomopname max. 110 mA

CMC 611-03

Draaibare inbouwmodule kleuren CCD-kamera met infrarood (IR) filter en geïntegreerde LED verlichting. Voor Siedle Vario 611.

- Kleurensysteem PAL (NTSC op aanvraag)
- Beeldopname via CCD-sensor 1/3" 500 (H) x 582 (V) beeldpunten
- Objektief 3,6 mm, F 2 met automatisch diafragma 1/50 - 1/100.000 sek. en ingebouwd IR-filter
- Openingshoek 90°
- Uitslaghoek: horizontaal en vertikaal $\pm 20^\circ$
- Beeldlijnen: horizontaal 380, 625 lijnen/50 Hz
- Lichtgevoeligheid < 2 Lux/ F2.0
- AGC-versterkerregeling
- Video-uitgang 1 Vss bij 75 Ω
- LED verlichting in kameramodule geïntegreerd
- Verwarming 12 V AC/ 150 mA
- Temperatuurbereik -10°C tot + 40°C
- LED verlichting 10,8 V - 20 V AC/DC, 80 mA
- Voedingsspanning 20 - 30 V DC
- Stroomopname max. 160 mA

Montering

Anvendelse

Indgangen overvåges diskret af video-kameraer i Vario-dørstationen eller eksternt i baggrunden. Den besøgende kan ses på en eller flere monitorer. Ethvert Siedle hus-kommunikationssystem kan forsynes med et dør-videoanlæg. Det drejelige/vipbare sort/hvide eller farve CCD-video-kamera er beregnet til indbygning i Siedle Vario-dåser 611 systemerne.

Vigtigt!

- Kameraerne er egnet til konstant drift, men ikke den integrerede belysning.
- Kameraet må ikke pege direkte mod sollyset. For farvekameraers vedkommende kan dette medføre skader der ikke kan repareres. Sådanne skader er ikke omfattet af garantien.
- Bemærk: Indbygningshøjde 1,60 m
- I stedet for et indbygningskamera kan der monteres et eksternt, vejrbeskyttet KA/WG... kamera med zoom-objektiv og vægarmatur. Der skal så desuden monteres eksternt belysning.
- CMM/CMC 611-... video-kameraerne kan drejes/vippes ± 20 horisontalt og vertikalt via 4 styre-knapper i MOM/MOC 711-..., MOCT 711-... monitoren.
- Benyttes monitor MO 950-... skal der monteres 4 eksterne knapper eller VSM 640-... til at styre kameraet med.
- For koblingsdiagrammer, strømfor-syning, ledninger, ledningsføring, rækkevidde og diverse tekniske detaljer henvises til "Planlægning og installation"

Montage

Placering af video-kameraet

Afgørende for en god billedkvalitet er valget af det passende kamera og placeringen.

Kameraet må ikke rettes mod:

1 direkte modlys, direkte sollys, en baggrund med meget lys, stærkt reflekterende vægge eller lamper/ lyskilder

2 Generel modulplads for CMM/CMC 611-... kameraer.

Belysningen, der er integreret i kameramodulet, er normalt tilstrækkelig til at give et godt billede om natten

3 Ved eksternt kamera KA/WG... skal der vælges objektiv efter afstand og ønsket billedbredde. Diagram til beregning af brændvidde for:

a 1/3" CCD-sensor

CMM/CMC 611-...

b 1/4" CCD-sensor CEC 611-..., CMC 611-02 eller KA/WG 950-0/...C

c 1/3" CCD-sensor CEM 611-...

eller KA/WG 950-0/...

Objektbredde/ Objektafstand i m

4 Indbygning af kamera modul, se

"Siedle-Vario montagevejledning":

5 Kameraet tilkobles efter det tilsvarende diagram AS-TV-...

6 Ved benyttelse af MO 950-... i forbindelse med VSM 640-... til styring af CMM/CMC 611-...

** ved tilslutning af hhv. monitorer af fremmed fabrikat eller ZDMO 950-...*

7 Sammenligning af video-kameraerne

Tekniske data

CMM 611-0

Drejeligt sort/hvid CCD-video-kamera uden infrarødt filter for 1 Vario-modul-plads og integreret belysning. Tilpasset Siedle-Vario 611.

- Kamerasystem CCD-sensor 1/3"
- Objektiv 3,6 mm, F 2 med automatisk blænde 1/50 - 1/100 000 sek. og uden indbygget IR-filter
- Betragtningvinkel 90°
- Drejeområde horisontalt og vertikalt $\pm 20^\circ$
- Opløsning horisontalt 330, vertikalt 330 linier
- CCIR, 625 linier/50 Hz
- Lysofølsomhed 0,8 lux
- AGC-forstærkerregulering
- Videoudgang 1 Vpp i 75 Ω
- Integreret belysning i kameramodul, 12 V AC/10 W
- Lysudbytte > 20 lux i 0,5 m afstand
- Omgivelsestemperatur - 10° C / + 40° C
- Forsyningsspænding 20 - 30 V DC
- Strømforbrug max. 110 mA

CMC 611-03

Drejeligt farve CCD-video-kamera med infrarødt filter for 1 Vario-modulplads, integreret LED belysning. Tilpasset Siedle-Vario 611.

- PAL farvesystem (NTSC ved fore-spørgsel)
- Kamerasystem CCD-sensor 1/3"
- Objektiv 3,6 mm, F 2 med automatisk blænde 1/50 - 1/100 000 sek. og indbygget IR-filter
- Betragtningvinkel 90°
- Drejeområde horisontalt og vertikalt $\pm 20^\circ$
- Opløsning horisontalt 380, 625 linier/50 Hz
- Lysofølsomhed < 2 lux/ F2.0
- AGC-forstærkerregulering
- Videoudgang 1 Vpp i 75 Ω
- Integreret LED belysning i kameramodul
- Omgivelsestemperatur -10° C / + 40° C
- LED belysning
- 10,8 V - 20 V AD/DC, 80 mA
- Forsyningsspænding 20 - 30 V DC
- Strømforbrug max. 160 mA

Användning

Videokamerorna i Vario porthög-
talare eller externt i bakgrunden
övervakar entrén.
Besökarna syns i bild på en eller flera
monitörer. Alla lokala kommunika-
tionssystem kan utrustas med en
portvideo.
Den vridbara, svartvita kameran/
färg-kameran CCD är avsedd för
montering i Siedle Vario kapslingar
611.

Viktiga anvisningar

- Kamerorna är lämpliga för
kontinuerlig drift, men dock inte den
integrerade belysningen.

- Kamerorna får inte riktas upp mot
direkt solljus. Vid färgkameror kan
detta leda till skador som inte går att
reparera.
Denna typ av skador täcks inte av
garantin.

- Observera inbyggnadshöjden
1,60 m!

- Istället för en inbyggnadskamera
kan en extern, väderbeständig
kamera KA/WG... med zoomobjektiv
och väggarm monteras. Man kan
också montera motsvarande
utomhus-belysning.

- Videokamera CMM/CMC 611-...
kan vridas $\pm 20^\circ$ horisontalt och
vertikalt med fyra styrtangenter i
monitor MOM/MOC/MOCT 711-...

- När monitor MO 950-... används
krävs fyra externa knappar eller
VSM 640-... för kamerastyrningen

- Kopplingsschema, ström, lednings-
material, ledningsföring, räckvidd
och tekniska detaljer framgår av
bifogade "Planering och
installation".

Montering

Installationsplats

God bildkvalitet är beroende av
vilken kamera man väljer och var
den placeras.

Kameran får inte riktas:

1 mot direkt motljus, direkt solljus,
bildbakgrund med hög ljusintensitet,
starkt reflekterande väggar eller
armaturer/ljusällor etc.

2 Generellt installationsområde för
CMM/CMC 611-...

Belysningen som är integrerad i
kameramodulen räcker i vanliga fall
för att få en korrekt bild i mörker

3 På den externa kameran KA/WG...
väljs objektiv efter avstånd och
önskad bildbredd. Diagram för
beräkning av brännvidden för:

a 1/3" bildrör CMM/CMC 611-...

b 1/4" bildrör CEC 611-...

c 1/3" bildrör CEM 611-...

c 1/3" bildrör CEM 611-...

eller KA/WG 950-01-...

Objektbredd/Objektavstånd i m

4 För installation av kameramodulen
se "Siedle-Vario, Installationsanvis-
ning".

5 Anslut kameran enligt motsvaran-
de kopplingsschema AS-TV-...

6 Vid användning av MO 950-...
tillsammans med VSM 640-... för
styrning av CMM/CMC 611-...

* vid anslutning av externa monito-
rer resp. utan ZDMO 950-...

7 Videokamera i bild

Tekniska data

CMM 611-0

Vridbar enmoduls svart/vit CCD-
kamera utan infrarött filter med
integrerad belysning. För Siedle
Vario 611.

- Bildrör 1/3" CCD-sensor
- Objektiv 3,6 mm, F 2 med auto-
matisk bländare 1/50 - 1/100 000
sekunder och utan IR-filter
- 90° öppningsvinkel
- Svängområde $\pm 20^\circ$ horisontalt och
vertikalt
- Upplösning horisontalt 330 linjer,
vertikalt 330 linjer
- CCIR, 625 linjer/50 Hz
- Ljuskänslighet 0,8 lux
- AGC förstärkarreglering
- Videoutgång 1 Vss till 75 Ω
- Belysning integrerad i kameramo-
dulen, 12 V AC/10 W
- Luminescens > 20 lux på 0,5 m
avstånd
- Temperatur -10°C till +40°C
- Matarspänning 20-30 V DC
- Strömuttagning max. 110 mA

CMC 611-03

Vridbar enmoduls CCD färg-kamera
med infrarött filter med integrerad
LED belysning.

För Siedle Vario 611.

- Färgsystem PAL
(NTSC på förfrågan)
- Bildrör 1/3" CCD-sensor
- Objektiv 3,6 mm, F 2 med
automatisk bländare 1/50 -
1/100 000 sekunder och inbyggt
IR-filter
- 90° öppningsvinkel
- Svängområde $\pm 20^\circ$ horisontalt
och vertikalt
- upplösning horisontalt 380 linjer,
625 linjer/50 Hz
- Ljuskänslighet < 2 lux/ F2.0
- AGC förstärkarreglering
- Videoutgång 1 Vss till 75 Ω
- LED belysning integrerad i
kameramodulen
- Temperatur -10°C till +40°C
- LED belysning
10,8 V - 20 V AC/DC, 80 mA
- Matarspänning 20-30 V DC
- Strömuttagning max. 160 mA

Použití

Video kamery ve Vario-dveřním reproduktoru nebo externě v pozadí střeží nenápadně vchod. Na jednom nebo více monitorech se objeví obraz ná-vstěvníka. Každý Siedle komunikační systém může být vybaven černo-bílým nebo barevným dveřním videozařízením. Natáčecí CCD černobílá po případě barevná kamera je připravena k vestavění do Siedle-Vario pouzdra 611.

! Důležité pokyny

- Kamery jsou vhodné pro nepřetržitý provoz, ale integrované osvětlení.

- Kamery nesmějí být nasměrovány na přímé sluneční světlo. U barevných kamer to může vést k neopravitelným škodám. Škody tohoto druhu nespádají do záruky.

- Nepřehlédněte prosím montážní výšku 1,60 m.

- Na místo vestavěné kamery lze namontovat na nástěnné rameno kameru pro venkovní montáž KA/WG... s příslušným zoom-objektivem. Je třeba pamatovat na přídavné vnější osvětlení.

- Video kamery CMM/CMC 611-... lze 4-mi tlačítky horizontálně a vertikálně motoricky nátačet o +/- 20°.

- Při použití monitoru MO 950-... je třeba pamatovat na 4 vnější tlačítka.

- Příslušná schemata zapojení, napájení, spojový materiál, vedení vodičů, dosah a další technické detaily viz dokumentace „Plánování a instalace“.

□ Montáž**Montáž Stanoviště videokamery**

Rozhodující pro dobrou kvalitu obrazu je volba vhodné kamery a také volba stanoviště.

Kamera nesmí být nasměrována na:

1 *přímé protisvětlo, přímé záření slunce, pozadí obrazu s velkou světlostí, silně reflektující zdi, lampy popř. zdroje světla apod.*

2 *Základní rozsah zobrazení kamer CMM/CMC 611-...*

Osvětlení vestavěné v kameře stačí v *normálním případě k bezvadnému zobrazení i v noci.*

3 *Při vnější kameře KA/WG... je nutno zvolit příslušný objektiv v závislosti na vzdálenosti a požadovaném úhlu.*

Diagram pro určení ohniskové vzdálenosti pro:

a *1/3" elementy zaznamenávající obraz, CMM/CMC 611-...*

b *1/4" elementy zaznamenávající obraz, CEC 611-..., CMC 611-02 bez KA/WG 950-0/...C*

c *1/3" elementy zaznamenávající obraz, CEM 611-... bez KA/WG 950-0/...*

šířka objektivu v m, vzdálenost objektu v m.

4 *Zabudování modulu kamery viz "Siedle-Vario montážní návod".*

5 *Kameru zapojit dle příslušného plánu vnějšího zapojení AS-TV-...*

6 *Při používání MO 950-0 ve spojení s VSM 640-... k řízení CMM/CMC 611-...*

** Při připojení cizích monitorů resp. bez ZDMO 950-...*

7 *Přehled videokamer.*

Technické údaje**CMM 611-0**

Natáčecí černobílá jednomodulová CCD kamera bez infračerveného filtru s vestavěným osvětlením pro Siedle-Vario 611.

- Snímač obrazu CCD- čidlo 1/3"
- Objektiv 3,6 mm, F 2 s elektronickou clonou 1/50 - 1/100 000 sek.
- Úhel otevření 90°
- Rozsah naklonění horizontální +/- 20°, vertikální +/- 20°
- Rozlišovací schopnost horizontální 330, vertikální 330 čar.
- Norma CCIR, 625 řádek/ 50 Hz
- Světelná citlivost 0,8 Luxů
- Nastavení zesilovače AGC
- Video-výstup 1 Vss na 75 Ohm
- Osvětlení integrované v modulu kamery, 12 V AC/ 10 W
- Měrný výkon světelného zdroje > 20 Luxů ve vzdálenosti 0,5 m
- Vyhřívání 12 V AC, 150 mA
- Okolní teplota - 10° C až + 40° C
- Napájecí napětí 20 - 30 V/DC
- Odběr proudu max. 110 mA

CMC 611-03

Natáčecí barevná jednomodulová CCD kamera s vestavěným infračerveným filtrem a s vestavěným LED osvětlením pro Siedle-Vario 611.

- Barevný systém PAL
- Snímač obrazu CCD- čidlo 1/3"
- Objektiv 3,6 mm, F 2 s elektronickou clonou 1/50 - 1/100 000 sek.
- Úhel otevření 90°
- Rozsah naklonění horizontální +/- 20°, vertikální +/- 20°
- Rozlišovací schopnost horizontální 380.
- Norma CCIR, 625 řádek/ 50 Hz
- Světelná citlivost < 2 Luxů
- Nastavení zesilovače AGC
- Video-vstup 1 Vss na 75 Ohm
- LED osvětlení integrované v modulu kamery
- Vyhřívání 12 V AC, 150 mA
- Okolní teplota - 10° C až + 40° C
- LED osvětlením 10,8 V - 20 V AC/DC, 80 mA
- Napájecí napětí 20 - 30 V/DC
- Odběr proudu max. 160 mA

SSS SIEDLE

S. Siedle & Söhne

Postfach 1155
D-78113 Furtwangen
Bregstraße 1
D-78120 Furtwangen

Telefon +49 7723 63-0
Telefax +49 7723 63-300
www.siedle.de
info@siedle.de

© 2000/02.04
Printed in Germany
Best. Nr. 0-1101/033561