



Eingangs-Controller
EC 602-...

Entry-controller
EC 602-...

Contrôleur d'entrée
EC 602-...

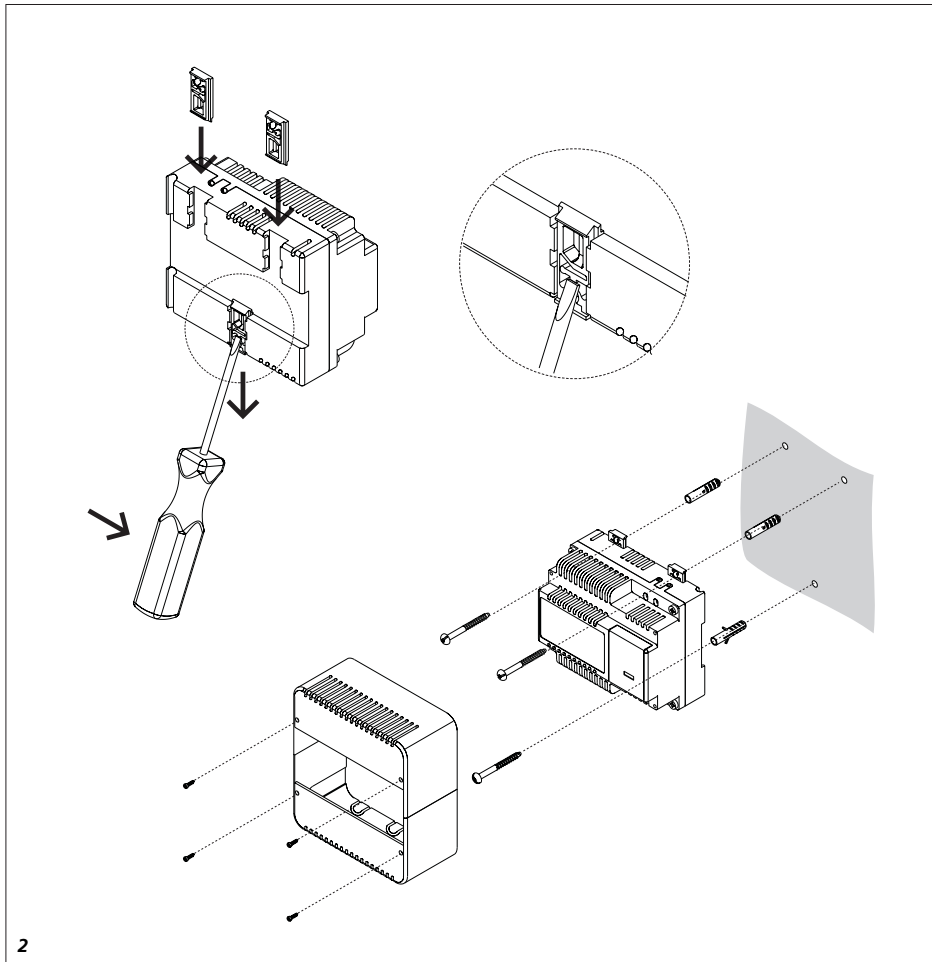
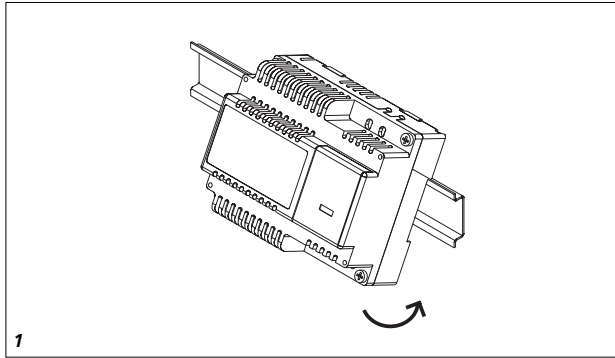
Controller ingressi
EC 602-...

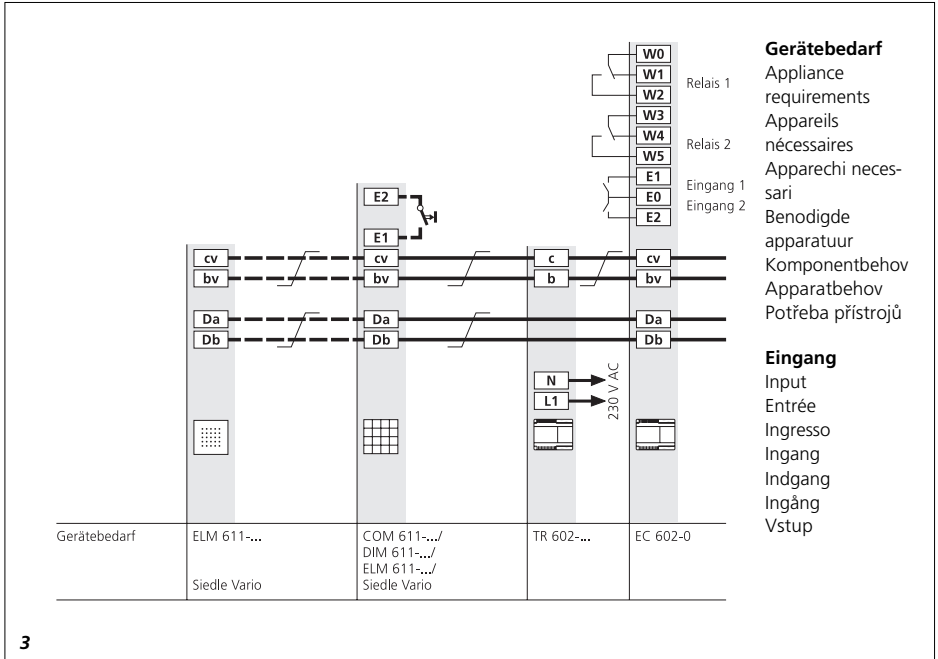
Ingangs-Controller
EC 602-...

Indgangs-controller
EC 602-..

Ingångscontroller
EC 602-...

Vstupní controller
EC 602-...





Montage

Anwendung

Der Eingangs-Controller EC 602-... wird als Auswertelektronik und Schalteinheit in Verbindung mit dem Siedle Codeschlossmodul COM 611-..., dem Electronic-Key-Lesemodul ELM 611-... eingesetzt. Der EC 602-... kann bis zu 8 COM 611-... und 8 ELM 611-... gleichzeitig verwalten. Zwei Wechselkontakte als Schaltausgänge und zwei Eingänge werden vom EC 602-... zur Verfügung gestellt. Die Relaiskontakte können durch Eingabe von Codes am COM 611-..., durch Einlesen von Schlüssel/ID-Karten EK 601-.../EKC 601-... am ELM 601-... oder durch Betätigen der Schlüsseltaste am Com 611-... und DIM 611-... angesteuert werden. Über zwei Eingänge können bestimmte Codes und/oder interne und externe Schlüsseltasten, unabhängig voneinander, generell oder zeitgesteuert freigegeben werden (siehe hierzu Programmieranleitung). Die Anzugszeit der Relais ist von 1 Sek. bis 59 Min. und 59 Sek. programmierbar. Durch die Erweiterung des EC 602-... mit der ECE 602-... (Eingangs Controller Erweiterung) werden die beiden Wechselkontakte um 6 Arbeitskontakte ergänzt.

Reichweite

Das im gesamten Variobus verlegte Leitungsnetz darf 2000 m nicht überschreiten. In Verbindung mit Siedle Türsprechanlagen sind bestimmte Reichweiten zwischen Türlautsprecher und Netzgerät bzw. zwischen Türlautsprecher und Haustelefon zu beachten. Siehe hierzu Planungs- und Installationsrichtlinien Tür- und Haustelefonie. Die Spannungsversorgung der Variobus-Komponenten erfolgt über einen separaten Transformator TR 602-... Es muss sichergestellt sein, dass die Versorgungsspannung bei maximaler Stromaufnahme an jedem Gerät zu keiner Zeit 9 V/AC unterschreitet.

Leitungsmaterial

Für die busseitige Installation müssen Fernmeldeleitungen verwendet werden.

JY (St) Y	Leitungen paarig verdillt, abgeschirmt, 0,8 mm Aderdurch- messer
A2Y (St) 2Y	Fernmeldeerdkabel, 0,8 mm Aderdurch- messer

Leitungsführung

Um die allgemeinen Sicherheitsbestimmungen für Fernmeldeanlagen nach VDE 0100 und VDE 0800 zu erfüllen und Störeinflüsse zu vermeiden, muss auf getrennte Führung von Stark- und Schwachstromleitungen geachtet werden. Ein Abstand von 10 cm ist einzuhalten.

Montage

- 1 *Eingangs Controller EC 602-... auf Hutschiene montieren*
- 2 *AP-Montage mit Zubehör ZN 402-...*
- 3 *Anschlussplan*

Wichtig!

Diese Geräte sind mit vorinstallierbaren Klemmen ausgerüstet. Im Bedarfsfall kann das Gehäuse geöffnet und die Anschlussklemmen können samt angeschlossener Installation abgezogen werden.

Programmierung

Die Programmierung erfolgt display-unterstützt über die im Deckel des EC 602-... eingebaute Tastatur (siehe hierzu Programmieranleitung) oder über den Variobus mit einem PC. Bei der Programmierung mit PC wird dieser über das Programmierinterface PRI 602-... mit dem Variobus verbunden. Die dem PRI 602-... beiliegende Programmiersoftware führt Sie im Dialog durch die Programmierung der kundenspezifischen Daten.

Technische Daten

- Versorgung 12 V/AC aus TR 602-...
- Kontaktbelastung 24 V/2 A
- Stromaufnahme max. 150 mA mit ECE 602-... max. 400 mA
- Schutzart IP 20
- Umgebungstemperatur 0-40 °C
- Dimensionen 107 x 89 x 60 mm (6 Raster Schalttafeleinbaugehäuse)

Mounting

Application

The EC 602-... entry-controller is used as an electronic evaluating and switching unit in connection with the COM 611-... Siedle code lock module and the ELM 611-...

Electronic-key reading module. The EC 602-... is able to manage up to 8 COM 611-... and 8 ELM 611-... units at the same time. Two changeover contacts and two inputs are provided by the EC 602-... The relay contacts can be controlled by entering codes on the COM 611-..., by reading in keys/ID cards EK 601-.../EKC 601-... on the ELM 601-... or by pressing the key symbol button on the Com 611-... and DIM 611-...

Particular codes and/or internal and external key symbol buttons can be released, generally or timed, via two inputs (see programming instructions). The pickup time for the relays can be programmed from 1 sec. to 59 mins and 59 secs.

By enhancing the EC 602-... with the ECE 602-... entry-controller extension both changeover contacts are supplemented by 6 make contact elements.

Range

The wiring in the whole vario bus may not exceed a length of 2000 metres. In connection with Siedle entryway speaker systems, certain ranges between entryway speakers and the power supply unit or between door loudspeaker and the house telephone must be observed. See the planning and installation guidelines for entryway and house telephony. The power supply for the vario bus components is provided from a separate TR 602-... transformer.

Steps must be taken to ensure that the supply voltage at each unit's maximum current consumption never falls below 9 V/AC.

Conductor material

Telecommunication lines must be used for the bus installation

JY (St) Y	Screened, twisted wire pair cables, with a core diameter of 0.8 mm
A2Y (St) 2Y	Telecommunication line with a core diameter of 0.8 mm.

Wiring arrangement

In order to meet the VDE 0100 and VDE 0800 safety regulations for telecommunications systems and in order to avoid interference steps must be taken to ensure that heavy and weak current lines are laid separately. Clearance of 10 cm must be observed.

Mounting

1 Mount EC 602-... entry-controller to the rop-hat rail

2 SM housing with ZN 402-... accessories

3 Wiring diagram

Important!

These units are fitted with pre-installed terminals. If necessary the housing can be opened and the supply terminals removed with the connected installation.

Programming

Display-based programming is carried out using the keypad built into the cover of the EC 602-... (see programming instructions) or with a PC via the vario bus.

When programming with PC, this is linked with the vario bus via the PRI 602-... programming interface. The programming software enclosed with the PRI 602-... leads you through the programming of specific customer data in dialogue form.

Specifications

- 12 V/AC supply from TR 602-...
- Contact load 24 V/2 A
- Current consumption max. 150 mA with ECE 602-... max. 400 mA
- Protective system IP 20
- Ambient temperature 0-40 °C
- Dimensions 107 x 89 x 60 mm (6-grid switch panel mounting)

Montage

Application

Le contrôleur d'entrée EC 602-... est utilisé comme électronique d'interprétation et unité de commutation en association avec la serrure codée Siedle COM 611-... ou le module Electronic-Key ELM 611-... Le contrôleur -EC 602-... peut gérer simultanément jusqu'à huit COM 611-... et huit -ELM 611-... Il dispose de deux con-tacts inverseurs (sorties de commu-tation) et de deux entrées. Les con-tacts relais peuvent être activés par l'entrée de codes sur la COM 611-..., par la lecture de cartes d'identi-fication EK 601-.../ EKC 601-... sur l'ELM 601-... ou encore par opéra-tion de la touche clé du COM 611-... et DIM 611-... Les deux entrées permettent de libérer individuellement, d'une manière générale ou avec une temporisation (voir instructions de programmation), certains codes et/ou touches clé internes et externes. Le temps d'activation des relais est réglable entre 1 sec. et 59 minutes et 59 sec.

En ajoutant l'extension de con-trôleur d'entrée ECE 602-... au con-trôleur d'entrée EC 602-..., on dispose de six contacts de travail supplémentaires en plus des deux contacts inverseurs.

Portée

La longueur totale du réseau de lignes Variobus ne doit pas dépasser 2000 m. Au sein des installations interphoniques Siedle, il faut tenir compte des portées permises entre le portier électrique et l'alimen-tation ou les téléphones intérieurs. Voir instructions de projection et d'installation de la téléphonie de porte et de la téléphonie intérieure. Les modules du Variobus sont alimentés par un transformateur séparé TR 602-... De plus, la tension d'alimentation de chaque appareil ne doit en aucun cas tomber en dessous de 9 V/AC lorsque l'appareil absorbe son courant maximum.

Matériel de câblage

Pour l'installation côté bus, il faut utiliser les types de fils suivants:

JY (St) Y	Fils appariés torsadés blindés, diamètre 0,8 mm
A2Y(St)2Y	Câble télécom de terre, diamètre 0,8 mm

Câblage

Afin de répondre aux dispositions générales de sécurité pour les installations de télécommunication selon VDE 0800 et pour prévenir les parasites, il faut respecter une distance de 10 cm entre les lignes à courant fort et les lignes à courant faible.

Montage

- 1 Montez le contrôleur d'entrée EC 602-... sur le rail chapeau
- 2 Montage en saillie avec l'accessoire ZN 402-...
- 3 Schéma de branchement

Important!

Ces appareils sont équipés de bornes pré-installables. En cas de besoin, vous pouvez ouvrir l'appareil et enlever les bornes de branchement ainsi que toute l'installation branchée.

Programmation

La programmation s'effectue à l'aide de l'afficheur et du clavier intégré au couvercle du contrôleur EC 602-... (voir instructions de programmation) ou par le Variobus moyennant un PC branché sur l'interface de programmation PRI 602-... Le logiciel de programmation joint à l'interface PRI 602-... vous guide dans la programmation des données spécifiques du client.

Caractéristiques techniques

- Alimentation 12 V/AC par TR 602-...
- Charge de contact 24 V/2 A
- Courant absorbé 150 mA max., 400 mA max. avec ECE 602-...
- Indice de protection IP 20
- Température ambiante 0-40°C
- Dimensions 107 x 89 x 60 mm (boîtier 6 trames)

Montaggio

Uso

Il controller Ingressi EC 602 viene installato come apparecchio elettronico analizzatore ed unità di commutazione in collegamento con il modulo codificato COM 611-... e con il modulo di lettura Electronic-Key ELM 611-....

L'EC 602 riesce a gestire fino a 8 COM 611 ed 8 ELM 611-... contemporaneamente. L'EC 602 rende disponibili due contatti di scambio come uscite di commutazione e due ingressi. E' possibile controllare i contatti relè attraverso l'impostazione di codici sul COM 611-..., attraverso la lettura di chiavi /schede identificative EK 601-.../EKC 601-..., sull'ELM 601-... oppure premendo il tasto chiave su Com 611-... e DIM 611-...

Attraverso due ingressi è possibile abilitare determinati codici e/o tasti chiave interni ed esterni, indipendenti l'uno dall'altro, controllati a tempo o generici.

Il tempo di eccitazione del relè è programmabile a partire da un minimo di un secondo ad un massimo di 59 min. e 59 secondi. Con l'ampliamento dell'EC 602-... con il controller di ampliamento ingressi ECE 602-... entrambi i contatti di scambio vengono integrati a 6 contatti di lavoro.

Raggio d'azione

La rete di linee posta in totale nel bus Vario non deve superare i 2000 metri. In relazione agli impianti porta Siedle è necessario rispettare determinati raggi d'azione tra il porter e l'apparecchio alimentato dalla rete e/o il porter ed il telefono privato. Vedere a tal proposito le norme di programmazione ed installazione per la telefonia di porta e privata. L'alimentazione di tensione dei componenti del bus Vario avviene tramite un trasformatore separato TR 602-...

E' necessario accertarsi che la tensione di alimentazione con assorbimento massimo non superi mai i 9V/AC per singolo apparecchio.

Materiale per le linee

Per l'installazione lato bus è necessario utilizzare linee per telecomunicazioni

JY (St) Y Fili torti in coppia, schermati, 0,8 mm diametro filo

A2Y (St) 2Y Cavo di terra per telecomunicazioni 0,8 mm diametro filo

Dati tecnici

- Alimentazione 12V/AC TR 602-...
- Carico dei contatti: 24 V/2 A
- Corrente assorbita: max. 150 mA, con l'ECE 602-... max 400 mA
- Grado di protezione: IP 20
- Temperatura ambiente: 0-40°C
- Dimensioni: 107 x 89 x 60 mm (scatola esamodulare di un quadro di distribuzione incorporata)

Cablaggio

Onde poter rispettare le norme di sicurezza prescritte dalla VDE 0100 e VDE 0800 ed evitare disturbi è necessaria una posa separata per le linee di corrente forte e quelle di corrente debole. E' necessario rispettare una distanza di 10 cm.

Montaggio

1 Montare il controller ingressi EC 602 sulla barra DIN

2 Montaggio a parete con accessorio ZN 402-...

3 Schema dei collegamenti

Importante!

Questi apparecchi sono dotati di morsetti preinstallabili. In caso di necessità è possibile aprire l'alloggiamento ed estrarre i morsetti unitamente all'installazione collegata.

Programmazione

La programmazione viene effettuata con la guida del display attraverso la tastiera incorporata nel coperchio dell'EC 602-... (vedere a tal proposito le istruzioni per la programmazione) oppure tramite il bus Vario con un PC. Per la programmazione con il PC quest'ultimo viene collegato con il bus Vario tramite l'interfaccia di programmazione PRI 602-...

Il software di programmazione in dotazione con l'interfaccia PRI 602-...guida l'utente mediante dialogo alla programmazione di dei dati del cliente.

Montage

Toepassing

De ingangs-controller EC 602-... wordt gebruikt als analyseelektronica en schakeleenheid in combinatie met de Siedle codeslotmodule COM 611-... en de Electronic-Key-Leesmodule ELM 611-... .

De EC 602-... kan maar liefst 8 COM 611-... en 8 ELM 611-... tegelijk beheren. Twee wisselcontacten als schakeluitgangen en twee ingangen worden beschikbaar gesteld door de EC 602-... . De relaiscontacten kunnen worden aangestuurd door middel van het invoeren van codes op de COM 611-..., door middel van inlezen van sleutel/ID-kaarten EK 601-.../EK 601-... op de ELM 601-... of door middel van de sleuteltoets op Com 611-... en DIM 611-... . Via twee ingangen kan men bepaalde codes en/of interne en externe sleuteltoetsen, afhankelijk van elkaar, algemeen of door middel van tijdsbesturing vrijgeven (zie daarvoor de programmeerhandleiding).

De aantrekkingstijd van de relais kan worden geprogrammeerd van 1 sec. tot 59 min. en 59 sec. Door de EC 602-... uit te breiden met de ingangs-uitbreidings-controller ECE 602-... worden de beide wisselcontacten aangevuld met 6 werkcontacten.

Reikwijdte

Het in de gehele variobus gelegde netwerk van leidingen mag niet langer zijn dan 2000 m. In combinatie met Siedle intercominstallaties dient men bepaalde reikwijdten tussen de deurluidspreker en het netvoedingsapparaat resp. tussen de deurluidspreker en de huistelefoon in acht te nemen. Zie daarvoor de plannings- en installatierichtlijnen deuren huistelefonie. De spanningsvoeding van de vario-bus-componenten gebeurt met behulp van een aparte transformator TR 602-... Voor elk van de toestellen geldt dat de voedingspanning bij maximaal stroomverbruik absoluut nooit onder de 9 V/AC mag komen.

Leidingmateriaal

Voor de installatie aan de buszijde dient men telefoonleidingen te gebruiken.

JY (St) Y	Leidingen paarsgewijs getwijnd, afgeschermd 0,8 mm aderdoorsnede
A2Y (St) 2Y	Telefoonaardkabel 0,8 mm aderdoorsnede

Het trekken van de leidingen

Om te kunnen voldoen aan de algemene veiligheidsbepalingen voor telecommunicatie-installaties volgens VDE 0100 en VDE 0800 en om storende invloeden te voorkomen, dient men ervoor te zorgen dat de sterk- en de zwakstroomleidingen apart worden getrokken. Ze moeten 10 cm van elkaar vandaan liggen.

Montage

- 1 *Monteer de ingangs controller EC 602-... op de hoedvormige rail*
- 2 *Opbouwmontage met accessoires ZN 402-...*
- 3 *Aansluitschema*

Belangrijk!

Deze toestellen zijn voorzien van vooraf installeerbare klemmen. Indien nodig, kan men het huis ervan openen en kan men de aansluitklemmen samen met de gehele installatie wegtrekken.

Programmering

De programmering gebeurt met behulp van een display. Men gebruikt het toetsenbord dat zich in het deksel van de EC 602-... bevindt (zie daarvoor de programmeerhandleiding). Voor het programmeren kan men ook gebruik maken van de variobus en een PC. Bij het programmeren met behulp van de PC wordt deze via de programmeerinterface PRI 602-... verbonden met de variobus. De programmeersoftware die met de PRI 602-... wordt meegeleverd, leidt u in dialoogvorm door de programmering van de klant-specifieke gegevens.

Technische gegevens

- Voeding 12 V/AC uit TR 602-...
- Contactbelasting 24 V/2 A
- Stroomverbruik max. 150 mA met ECE 602-... max. 400 mA
- Afscherming IP 20
- Omgevingstemperatuur 0-40 °C
- Afmetingen 107 x 89 x 60 mm (schakelpaneel-inbouwhuis met 6 rasters)

Montage

Anvendelse

Indgangs-controller EC 602-... benyttes som elektronisk central- og koblingsenhed i forbindelse med Siedle kodelåsmodul COM 611-... og Electronic-Key læsemodul ELM 611-... EC 602-... kan håndtere indtil 8 COM 611-... og 8 ELM 611-... sam-tidigt. EC 602-... er udstyret med 2 skiftekontakter som koblingsud-gange samt 2 indgange. Relækontakterne aktiveres ved at indtaste koder på COM 611-..., ved at indlæse nøgle/ID-kort EK 601-.../EK 601-... i ELM 601-... eller ved at trykke på nøgletasten på COM 611-... og DIM 611-.... Via 2 indgange kan bestemte koder og/eller interne og eksterne nøgletaster frikobles (dvs. udløses), enten uafhængigt af hinanden, generelt eller timerstyret (jf. programmeringsvejledning). Relæernes holdetid kan programmeres fra 1 sek. til 59 min. og 59 sek. Ved at udvide EC 602-... med indgangs-controller-udvidelse ECE 602-... udbygges de 2 skiftekontakter med 6 arbejdskontakter.

Rækkevidde

Variobussens samlede ledningslængde må ikke overstige 2000 m. I forbindelse med Siedle dørtелефon-anlæg skal bestemte rækkevidder mellem dørstation og strømforsyningsenhed eller mellem dørstation og telefon overholdes. Vi henviser her til vore projekterings- og installationsvejledninger for dør- og hustelefoni. Variobus-komponenterne skal spændingsforsynes via en separat transformator TR 602-.... Man skal sikre sig, at forsynings-spændingen ved maksimalt strømforbrug for hver enkelt enhed på intet tidspunkt kommer under 9 VAC.

Ledningsmateriel

Til installationen på bussiden skal der anvendes svagstrømskabel.

JY(St)Y	Parsnoet svagstrømskabel med fælles skærm, 0,8 mm lederdiameter.
A2Y(St)2Y	Parsnoet svagstrømskabel med skærm om hvert par, 0,8 mm lederdiameter.

Ledningsfremføring

I henhold til stærkstrømsbekendtgørelsen bør stærk- og svagstrømskabler fremføres hver for sig med en indbyrdes afstand på min. 10 cm.

Montage

1 Indgangs-controller EC 602-... monteres på DIN-skinne.

2 Frembygningsmontage med tilbehør ZN 402-....

3 Tilslutningsdiagram.

OBS!

Disse enheder er forsynet med aftagelige klemrækker. Hvis det skulle vise sig at være nødvendigt, kan kabinettet åbnes og tilslutningsklemmerne med tilsluttet installation trækkes af.

Programmering

Programmeringen foregår displaystøttet ved hjælp af tastaturet i dækslet på EC 602-... (jf. programmeringsvejledning) eller ved hjælp af en PC via Variobussen. Ved programmering med PC tilsluttes denne til Variobussen via programmeringsinterface PRI 602-....

Programmerings-softwaren, der leveres sammen med PRI 602-..., fører Dem efter dialogprincippet gennem programmeringen af de kundespecifikke data.

Tekniske data

- Forsyning 12 VAC via TR 602-...
- Kontaktbelastning 24 V/2 A
- Strømforbrug maks. 150 mA, sammen med ECE 602-... maks. 400 mA
- Kapsling IP 20
- Omgivelsestemperatur 0-40° C
- Dimensioner 107 x 89 x 60 mm

Installation

Användning

Ingångscontroller EC 602-... används som utvärderingselektronik tillsammans med Siedle kodlåsmodul COM 611-... och electronic-key låsmodul ELM 611-... Ingångscontroller EC 602-... kan hantera upp till 8 COM 611-... och 8 ELM 611-... samtidigt. EC 602-... har två växelkontakter som brytutgångar och två ingångar. Reläkontakterna kan styras antingen med en kod som matas in på COM 611-... eller med ett nyckelkort EK 601-.../EKC 601-... som man sticker in i ELM 601-... eller med nyckelknappen på Com 611... och DIM 611-... Två ingångar kan användas för generella eller tidsstyrda koder och/eller interna och externa nyckelknappar oberoende av varandra (se även programmeringsanvisningen). Reläernas tillslagningstid kan programmeras in från 1 sekund till 59 minuter och 59 sekunder. Om man väljer att komplettera EC 602-... med den extra ingångscontroller ECE 602-... kan de två växelkontakterna utökas med 6 arbetskontakter.

Räckvidd

Variobussens kabelnät får totalt inte vara längre än 2000 m. Tillsammans med Siedle porthögtalarsystem gäller specialräckvidder mellan porthögtalare och nätenhet resp. mellan porthögtalare och hustelefon. Se även riktlinjerna för planering och installation av port- och hustelefoni. Variobuss-komponenterna förses med ström från en separat transformator TR 602-... OBS! Matarspänningen till varje enhet får vid maximal upptagen effekt aldrig överstiga 9 V/AC.

Ledningsmaterial

För installation hos kunden används telekablar.

JY (St) Y	Parvis tvinnade och avskärmade ledningar, med 0,8 mm ledardiameter.
A2Y (St) 2Y	Telekabel med 0,8 mm ledardiameter.

Ledningsföring

För att uppfylla kraven i de allmänna säkerhetsbestämmelserna om teleanläggningar enligt de tyska VDE-föreskrifterna 0100 och 0800 samt för att undvika störningar, är det viktigt med separata ledningar för stark- och svagström. Avståndet ska vara 10 cm.

Installation

- 1 *Montera ingångscontroller EC 602-... på U-skena*
- 2 *Utför utanpåliggande montage med tillbehör ZN 402-...*
- 3 *Kopplingschema*

Viktigt!

Denna apparat är försedd med klämmor som kan förinstalleras. Vid behov kan man öppna kåpan och lossa nätklämmor och ansluten installation.

Programmering

Ingångscontroller EC 602-... kan antingen programmeras med knapp-satsen i locket och en display (se även programmeringsanvisningen) eller med variobussen och en PC. I det senare fallet ansluts PC:n till variobussen via programmerings-interface PRI 602-... Programmeringen sker med hjälp av det dialogstyrda programmeringsprogram som medföljer PRI 602-... och som är programmerat med kundens egna uppgifter.

Tekniska data

- Spänningsförsörjning 12 V/AC från TR 602-...
- Max. kontaktbelastning 24V/ 2 A
- Max. upptagen effekt 150 mA, med ECE 602-... max. 400 mA
- Skyddstyp IP 20
- Omgivningstemperatur 0-40 °C
- Mått: 107 x 89 x 60 mm (6-rasters infälld kåpa för instrumenttavla)

Použití

Vstupní controller EC 602-... je nasazován jako vyhodnocovací elektronika a spínací jednotka ve spojení se Siedle kódovým klíčovým modulem COM 611-..., Electronic-Key čtecím modulem ELM 611-.... EC 602-... může najednou spravovat až 8 COM 611-... a 8 ELM 611-... současně. EC 602-... jsou poskytovány k dispozici dva sdružené kontakty jako spínací výstupy a dva vstupy. Reléové kontakty mohou být nastaveny zadáním kódů na COM 611-... čtením klíčů/D-karet EK 601-.../EKC 601-... na ELM 601-... nebo stisknutím klíčového tlačítka na COM 611-... a DIM 611-.... Přes dva výstupy mohou být určité kódy a/nebo interní a externí klíčová tlačítka, nezávisle na sobě, všeobecně nebo řízením časem uvolněny (k tomu viz návod k programování). Záběrový čas relé je programovatelný od 1 sek. až do 59 min. a 59 sek. Rozšířením EC 602-... s rozšířením vstupního controlleru ECE 602-... jsou tyto dva sdružené kontakty doplňovány o 6 pracovních kontaktů.

Dosah

V celé Vario-sběrnici položená síť vedení nesmí překračovat 2000 m. Ve spojení se zařízením dveřního reproduktoru je třeba dbát na určité vzdálenosti mezi dveřním reproduktorem a napájecím zdrojem popř. mezi dveřním reproduktorem a domovním telefonem. Viz plánovací a instalační směrnice dveřní a domovní telefonie. Zásobování komponent Vario-sběrniče napětím probíhá přes separátní transformátor TR 602-... Musí být zajištěno, aby zásobování napětím při maximálním příkonu proudu na každém přístroji nikdy nepokleslo pod 9 V/AC.

Vodičový materiál

Pro instalaci na straně sběrnice musí být používána sdělovací vedení.

JY (St) Y	vedení párově zkroucena, odstíněna, 0,8 mm průměr žil
A2Y (St) 2Y	sdělovací kabely, 0,8 mm průměr žil

Vedení vodičů

Aby byla splněna všeobecná bezpečnostní ustanovení pro telekomunikační zařízení podle VDE 0100 a VDE 0800, musí být dbáno na oddělené vedení silnoproudých a slaboproudých vedení. Je třeba dodržovat vzdálenost 10 cm.

Montáž

- 1 vstupní controller EC 602-... namontovat na kloboučkovou lištu
- 2 montáž na omítku s příslušenstvím ZN 402-...
- 3 plán připojení

Důležité!

Tyto přístroje jsou vybaveny předinstalovatelnými svorkami. V případě potřeby může být kryt otevřen a připojovací svorky včetně připojené instalace staženy.

Programování

Displejem podporované programování probíhá přes v krytu EC 602-... vestavěnou tastaturu (viz návod k programování) nebo s PC přes Vario-sběrnici. Při programování s PC je tento spojen přes programovací interfaci 602-... s Vario-sběrnici. K PRI 602-... přiložené programovací software Vás vede v dialogu programováním specifických dat zákazníků.

Technické údaje

- zásobování 12 V/AC z TR 602-...
- zatížení kontaktů 24 V/2 A
- příkon proudu max. 150 mA s ECE 602-... max. 400 mA
- způsob ochrany IP 20
- okolní teplota 0-40 °C
- rozměry 107 x 89 x 60 mm (6 rastrový rozváděčový vestavný kryt)

SSS SIEDLE S. Siedle & Söhne
Postfach 1155
D-78113 Furtwangen
Bregstraße 1
D-78120 Furtwangen
Telefon +49 7723 63-0
Telefax +49 7723 63-300
www.siedle.de
info@siedle.de

© 1997/10.00
Printed in Germany
Best. Nr. 0-1101/115935