



**CCD-Videokamera
Schwarz/Weiß oder Farbe**
KAWG 950-...

**CCD video camera
monochrome or colour**
KAWG 950-...

**CCD-Videokamera
Schwarz/Weiß oder Farbe**
KAWG 950-...

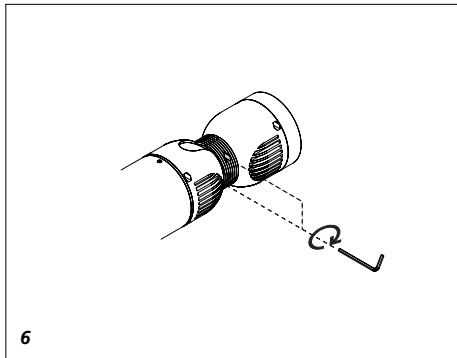
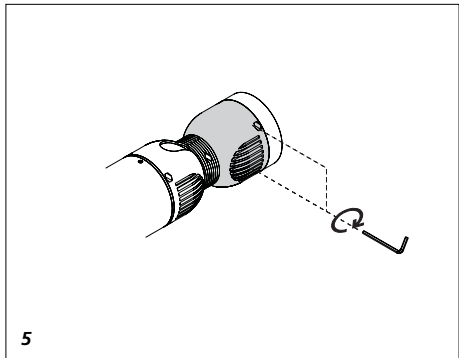
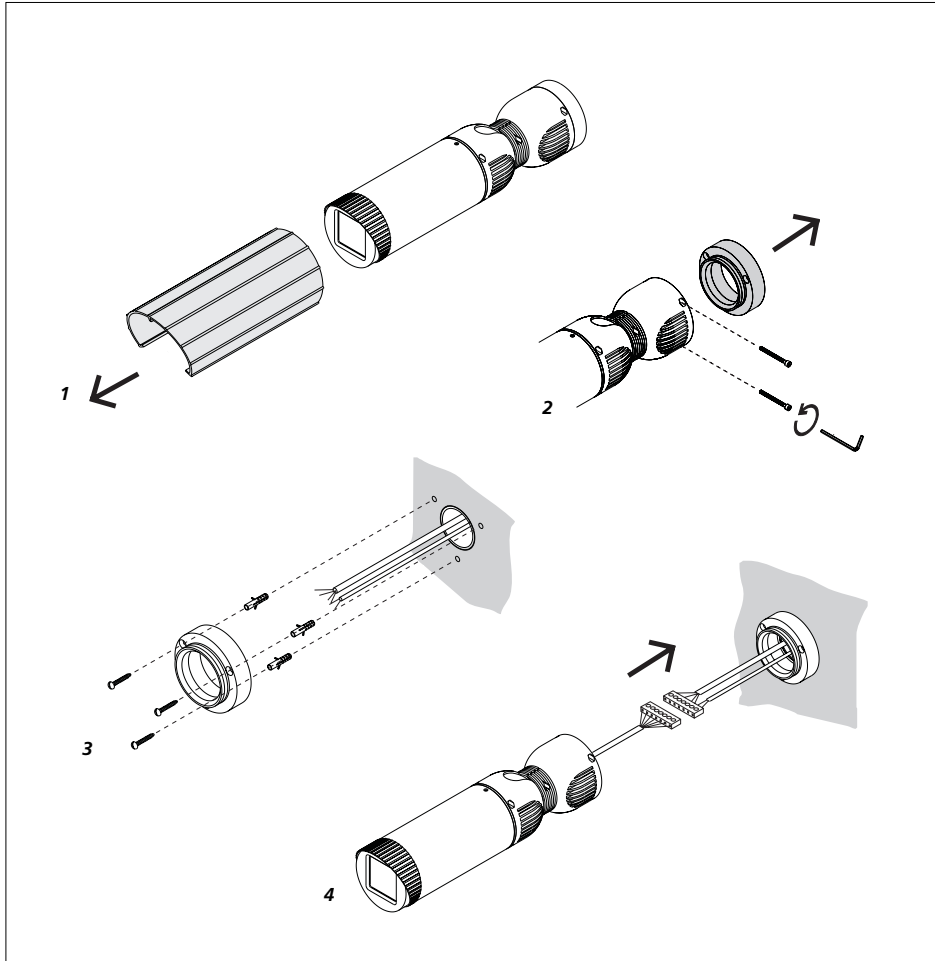
**Telecamera CCD in bianco
e nero o a colori**
KAWG 950-...

**CCD-videocamera
zwart/wit of kleur**
KAWG 950-...

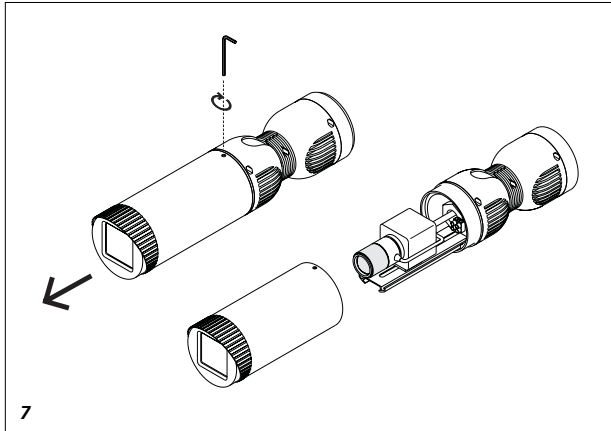
**CCD-video-kameraerne
sort/hvid eller farve**
KAWG 950-...

**CCD-videokamera
svart/vit eller färg**
KAWG 950-...

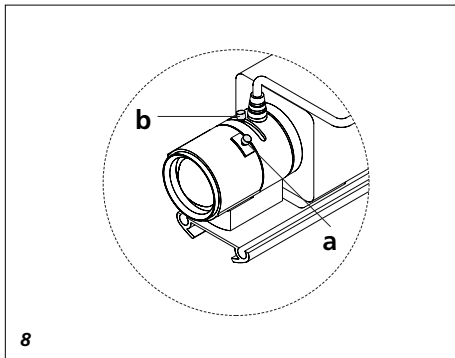
**CCD videokamera
černobílá nebo barevnáe**
KAWG 950-...



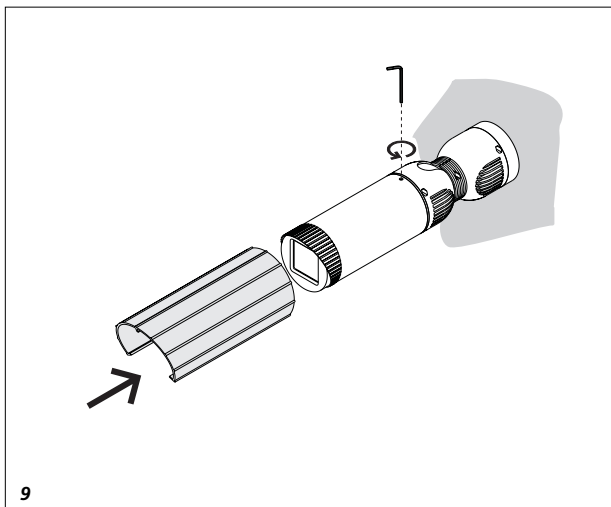
Montage



7



8



9

Anwendung

Die CCD-Video-Kameras Schwarz/Weiß oder Farbe ist für die Montage im Aussenbereich geeignet. Sie ist wettergeschützt, mit einem Sonnendach und thermostatisch geregelter Heizung versehen. Sockelgehäuse mit Kugelkopf und innenliegende Kabelführung. Die Anschlußleitungen für die Versorgung und die Koaxleitung sind steckerfertig montiert; ca. 15 cm lang. Befestigungsmaterial und Inbusschlüssel liegen der Kamera bei.

Hinweis!

Kameras dürfen nicht in direktes Sonnenlicht ausgerichtet werden. Bei Farbkameras kann das zu irreparablen Schäden führen. **Schäden dieser Art werden nicht durch die Garantie abgedeckt.**

Achtung!

Einbau und Montage elektrischer Geräte dürfen nur durch eine Elektro-Fachkraft erfolgen.

Montage

- 1 Sonnendach abnehmen.
- 2 Befestigungsschrauben des Montagesockels entfernen.
- 3 Montagesockel montieren.
- 4 Versorgungsleitung und Koaxkabel der Hausinstallation am 6-poligen Steckverbinder der Kamera anschließen und die Überlänge der Anschlussleitung im Sockelgehäuse verstauen.
- 5 Kamera auf dem Montagesockel aufsetzen, die Befestigungsschrauben mit wenig Druck ansetzen und festschrauben.
- 6 Entsprechende Feststellschrauben lösen, Kamera auf den Aufnahmebereich ausrichten und fixieren.

Brennweite und Fokus einstellen

- 7 Durch eindrehen der Madenschraube Kameragehäuse öffnen (rechtsdrehend) und Schutzgehäuse abnehmen.
- 8 Brennweite "a" und Fokus "b" am Objektiv einstellen und mit der Feststellschraube sichern.
- 9 Gehäuse schließen, verschrauben

und Sonnendach über das Kamera-gehäuse schieben.

10 (ohne Abbildung)

Anschlussbelegung

Stift 1 = - Versorgung

Stift 2 = + Versorgung

Stift 3/4 = **Lb, Hz** Versorgung für die Heizung 12 V AC

Koax = **S/L** für Schirm/Leiter

KA/WG 950-0/2,5

Schwarz/Weiß CCD-Video-Kamera für Außenmontage, mit Wetterschutzgehäuse und Sonnendach, Silber-Metallic lackiert.

- Bildaufnahme CCD-Sensor 1/3"; S/W, 512 (H) x 582 (V) Bildpunkte
- Objektiv 2,5 mm ohne IR-Filter
- Lichtempfindlichkeit 0,02 Lux bei F 1,2
- elektronischer Shutter 1/50 oder 1/100 000 pro sec. automatisch
- CCIR-Standard
- Horizontale Auflösung 380 TV-Linien
- AGC-Verstärkerregelung
- Videosignal 1 Vss, an 75 Ohm
- Arbeitsbereich -10° C / + 50° C
- Heizung mit Thermostatregelung 12 V/AC 600 mA
- CS-Mount Objektivanschluss
- Spannungsversorgung 20-30 V/DC
- Stromaufnahme max. 250 mA DC
- Schutzart IP 66
- Anschlusskabel im Wandarm
- Abmessungen: Ø 90 x 388 mm mit Wandarm, Ø 113 x 420,5 mm mit Sonnendach und Wandarm

KA/WG 950-0/3-8

Schwarz/Weiß CCD-Video-Kamera wie oben beschrieben, jedoch mit:

- Zoom Objektiv 3-8 mm ohne IR-Filter
- Anschlusskabel im Wandarm
- Abmessungen: Ø 90 x 388 mm mit Wandarm, Ø 113 x 420,5 mm mit Sonnendach und Wandarm

KA/WG 950-0/5-40

Schwarz/Weiß CCD-Video-Kamera wie oben beschrieben, jedoch mit:

- Zoom Objektiv 5 - 40 mm ohne IR-Filter
- Anschlusskabel im Wandarm
- Abmessungen: Ø 90 x 388 mm mit

Wandarm, Ø113 x 420,5 mm mit Sonnendach und Wandarm

KA/WG 950-0/2,5 C

Farb CCD-Video-Kamera für Aussenmontage, mit Wetterschutzgehäuse und Sonnendach, Silber-Metallic lackiert, mit IR-Filter.

- Bildaufnahme Farb CCD-Sensor 1/4"; PAL, 290K (500 (H) x 582 (V)) Bildpunkte
- Objektiv 2,5 mm mit IR-Filter
- Lichtempfindlichkeit 2 Lux bei F 1,2
- elektronischer Shutter 1/50 oder 1/10 000 pro sec.
- Automatischer Weißabgleich / manuell umschaltbar
- Automatische Blendenregelung über Videosignal
- Auflösung horizontal 330 TV-Linien
- Synchronisation intern
- Gegenlichtkompensation
- AGC-Verstärkerregelung
- Videosignal 1 Vss, FBAS, an 75 Ω
- Heizung mit Thermostatregelung 12 V/AC 600 mA
- Arbeitsbereich -20 / + 40° C
- CS-Mount Objektivanschluss
- Spannungsversorgung 20-30 V/DC
- Stromaufnahme max. 250 mA DC
- Schutzart IP 66
- Anschlusskabel im Wandarm
- Abmessungen: Ø 90 x 388 mm mit Wandarm, Ø 113 x 420,5 mm mit Sonnendach und Wandarm

KA/WG 950-0/3-8 C

Farb CCD-Video-Kamera wie oben beschrieben, jedoch mit:

- Zoom Objektiv 3-8 mm mit IR-Filter
- Anschlusskabel im Wandarm
- Abmessungen: Ø 90 x 388 mm mit Wandarm, Ø 113 x 420,5 mm mit Sonnendach und Wandarm

KA/WG 950-0/5-40 C

Farb CCD-Video-Kamera wie vor beschrieben, jedoch mit:

- Zoom Objektiv 5-40 mm mit IR-Filter
- Anschlusskabel im Wandarm
- Abmessungen: Ø 90 x 388 mm

mit Wandarm, Ø113 x 420,5 mm mit Sonnendach und Wandarm

Mounting

Application

The CCD video monochrome or colour camera is suitable for external installation, and is equipped with a sunshade and thermostatically controlled heating. Plinth housing with ball head and internal wiring. The connecting cables for supply and the coaxial conductor are mounted ready for plug-in connection, appr. 15 cm long. The camera comes with fastening material and an Allen key.

Remark!

Cameras may not be aligned into direct sunlight. In case of colour cameras, this can lead to irreparable damage. **This type of damage is not covered by the product warranty.**

Note:

Electrical devices may only be installed and mounted by a suitably qualified electrician.

Mounting

1 Remove the sunshade.

2 Remove the fastening screws of the mounting plinth.

3 Mount the mounting plinth.

4 Connect the supply line and the coaxial cable of the house installation at the 6-pin plug-in connector of the camera and stow any surplus length of the connecting cable in the plinth housing.

5 Mount the camera on the plinth, apply the fastening screws using moderate pressure and tighten.

6 Release the relevant fastening screws, align the camera with the area to be monitored and fix.

Setting the focal length and focusing

7 By screwing in the grub screws, open the camera housing (turning to the left) and remove the protective housing.

8 Set the focal length "a" and focus "b" at the lens and secure the setting with the fastening screw.

9 Close the housing, screw shut and push the sunshade over the camera housing.

10 (not illustrated)

Terminal assignment

Pin 1 = - supply

Pin 2 = + supply

Pin 3/4 = **Lb, Hz** supply for the heating 12 V AC

Coaxial = **S/L** for shield/conductor

KA/WG 950-0/2,5

Monochrome CCD video camera for external installation, with weatherproof housing and sunroof, with silver metallic paintwork finish.

- Image pick-up CCD-Sensor 1/3"; monochrome, 512 (H) x 582 (V) pixel
- Lens 2.5 mm without IR filter
- Light sensitivity 0.02 Lux at F 1,2

- Electronic shutter 1/50 or 1/100 000 pro sec. automatic
- CCIR standard

• Horizontal resolution 380 TV lines

- AGC gain control
- Video signal 1 Vss, at 75 Ohm
- Working range -10° C / + 50° C
- Heating with thermostatic control 12 V/AC 600 mA
- CS-mount lens connection
- Voltage supply 20-30 V/DC
- Current consumption max. 250 mA DC

- Protection system IP 66
- Connecting cable in the wall-mounting arm
- Dimensions dia. 90 x 388 mm with wall mounting arm, dia. 113 x 420.5 mm with sunshade and wall-mounting arm

KA/WG 950-0/3-8

Monochrome CCD video camera as described above, but with:

- Zoom lens 3-8 mm without IR filter
- Connecting cable in the wall-mounting arm
- Dimensions: dia. 90 x 388 mm with wall-mounting arm, dia. 113 x 420.5 mm with sunshade and wall-mounting arm

KA/WG 950-0/5-40

Monochrome video camera as described above, but with:

- Zoom lens 5 - 40 mm without IR filter

- Connecting cable in the wall-mounting arm
- Dimensions: dia. 90 x 388 mm with wall-mounting arm, dia. 113 x 420.5 mm with sunshade and wall-mounting arm

KA/WG 950-0/2.5 C

Colour CCD video camera for external installation, with weather-proof housing and sunshade, with silver metallic paintwork finish, with IR filter.

- Image pick-up colour CCD sensor 1/4"; PAL, 290K (500 (H) x 582 (V)) pixel
- Lens 2.5 mm with IR filter
- Light sensitivity 2 lux at F 1,2
- Electronic shutter 1/50 or 1/10 000 per sec.

- Automatic white adjustment/manual switchover facility

- Automatic shutter control by means of video signal

- Resolution horizontal 330 TV lines

- Internal synchronization
- Backlighting compensation
- AGC gain control
- Video signal 1 Vss, FBAS, at 75 Ω

- Heating with thermostat control 12 V/AC 600 mA

- Working range -20 / + 40° C
- CS-mount lens connection
- Voltage supply 20-30 V/DC
- Current consumption max. 250 mA DC

- Protection system IP 66
- Connecting cable in wall-mounting arm

- Dimensions: dia. 90 x 388 mm with wall-mounting arm, dia. 113 x 420.5 mm with sunshade and wall-mounting arm

KA/WG 950-0/3-8 C

Colour CCD video camera as described above, but with:

- Zoom lens 3-8 mm with IR filter
- Connecting cable in wall-mounting arm
- Dimensions dia. 90 x 388 mm with wall-mounting arm, dia. 113 x 420.5 mm with sunshade and wall-mounting arm

Montage

KA/WG 950-0/5-40 C

Colour CCD video camera as described above, but with:

- Zoom lens 5-40 mm with IR filter
- Connecting cable in the wall-mounting arm
- Dimensions: dia. 90 x 388 mm with wallmounting arm, dia. 113 x 420.5 mm with sunshade and wall-mounting arm

Application

Les caméras vidéo CCD noir et blanc ou couleur sont appropriées pour le montage à l'extérieur. Elles sont protégées contre les intempéries et munies avec un pare-soleil et un chauffage réglé par thermostat. Boîtier avec rotule et conduite à câbles à l'intérieur. Les fils d'alimentation et le câble coaxial sont prêts pour le montage, longueur env. 15 cm. Le matériel de fixation et une clé mâle coudée pour vis à six pans creux sont joints à la caméra.

Note!

Ne jamais orienter les caméras vers les rayons de soleil; notamment les caméras couleur risquent d'être endommagées de manière irréparable.

Tout dommage de ce genre se sera pas couvert par la garantie.

Attention!

Le montage et le branchement d'appareils électriques ne doivent être effectués que par un électricien professionnel.

Montage

1 Enlever le pare-soleil.

2 Dévisser les vis de fixation du socle de montage.

3 Monter le socle de montage.

4 Brancher la ligne d'alimentation et le câble coaxial côté bâtiment sur la prise à 6 broches de la caméra et loger la surlongueur de la ligne d'alimentation dans le socle.

5 Placer la caméra sur le socle de montage, mettre les vis en place sans forcer et visser.

6 Dévisser les vis d'arrêt, orienter la caméra sur le secteur à surveiller et resserrer les vis d'arrêt.

Réglage de la distance focale et du foyer

7 Tourner la vis sans tête pour ouvrir le boîtier de la caméra (rotation à droite) et enlever le boîtier de protection.

8 Régler la distance focale "a" et le foyer "b" sur l'objectif et serrer la vis d'arrêt.

9 Refermer le boîtier, visser et

remettre le pare-soleil en place.

10 (sans illustration)

Branchement

- Broche 1 = alimentation -
- Broche 2 = alimentation +
- Broches 3/4 = Lb, Hz alimentation pour le chauffage 12 V AC
- Coax = 5/L écran/conducteur

KA/WG 950-0/2,5

Caméra vidéo CCD noir et blanc pour le montage à l'extérieur, avec boîtier contre les intempéries et pare-soleil, couleur argent métallisé.

- Capteur d'images CCD 1/3"; noir et blanc, 512 (H) x 582 (V) points d'image
- Objectif 2,5 mm, sans filtre infrarouge
- Sensibilité lumineuse 0,02 lux avec F 1,2
- Diaphragme électronique automatique 1/50 ou 1/100 000 par sec.
- Norme CCIR
- Résolution horizontale 380 lignes TV
- Réglage de l'amplification AGC
- Signal vidéo 1 Vcc sous 75 ohms
- Plage de température -10 / +50° C
- Chauffage réglé par thermostat 12 V/AC, 600 mA
- Branchement de l'objectif par technique CS
- Alimentation en courant 20-30 V/DC
- Courant absorbé 250 mA DC max.
- Indice de protection IP 66
- Câble de branchement logé dans le bras mural
- Dimensions: Ø 90 x 388 mm avec bras mural, Ø 113 x 420,5 mm avec bras mural et pare-soleil

KA/WG 950-0/3-8

Caméra vidéo CCD noir et blanc comme décrite ci-dessus, mais avec:

- Objectif zoom 3-8 mm, sans filtre infrarouge
- Câble de branchement logé dans le bras mural
- Dimensions: Ø 90 x 388 mm avec bras mural, Ø 113 x 420,5 mm avec bras mural et pare-soleil

Montaggio

KA/WG 950-0/5-40

Caméra vidéo CCD noir et blanc comme décrite ci-dessus, mais avec:

- Objectif zoom 5-40 mm, sans filtre infrarouge
- Câble de branchement logé dans le bras mural
- Dimensions: Ø 90 x 388 mm avec bras mural, Ø 113 x 420,5 mm avec bras mural et pare-soleil

KA/WG 950-0/2,5 C

Caméra vidéo CCD couleur pour le montage à l'extérieur, avec boîtier contre les intempéries et pare-soleil, couleur argent métallisé, avec filtre infrarouge.

- Capteur d'images CCD 1/3" couleur; PAL, 290K (500 (H) x 582 (V)) points d'image
- Objectif 2,5 mm, avec filtre infrarouge
- Sensibilité lumineuse 2 lux avec F 1,2
- Diaphragme électronique automatique 1/50 ou 1/100 000 par sec.
- Réglage automatique du blanc/commutation manuelle
- Réglage automatique du diaphragme par signal vidéo
- Résolution horizontale 330 lignes TV
- Synchronisation interne
- Compensation de la lumière à contre-jour
- Réglage de l'amplification AGC
- Signal vidéo 1 Vcc, signal complet de chrominance, sous 75 Ω
- Chauffage réglé par thermostat 12 V/AC, 600 mA
- Plage de température -20 / +40° C
- Branchement de l'objectif par technique CS
- Alimentation en courant 20-30 V/DC
- Courant absorbé 250 mA DC max.
- Indice de protection IP 66
- Câble de branchement logé dans le bras mural
- Dimensions: Ø 90 x 388 mm avec bras mural, Ø 113 x 420,5 mm avec bras mural et pare-soleil

KA/WG 950-0/3-8 C

Caméra vidéo CCD couleur comme décrite ci-dessus, mais avec:

- Objectif zoom 3-8 mm, avec filtre infrarouge
- Câble de branchement logé dans le bras mural
- Dimensions: Ø 90 x 388 mm avec bras mural, Ø 113 x 420,5 mm avec bras mural et pare-soleil

KA/WG 950-0/5-40 C

Caméra vidéo CCD noir et blanc comme décrite ci-dessus, mais avec:

- Objectif zoom 5-40 mm, sans filtre infrarouge
- Câble de branchement logé dans le bras mural
- Dimensions: Ø 90 x 388 mm avec bras mural, Ø 113 x 420,5 mm avec bras mural et pare-soleil

Impiego

La telecamera CCD in bianco e nero o a colori è predisposta per l'installazione all'esterno. È protetta contro le intemperie e provvista d'un tettuccio parasole e d'un riscaldamento con controllo termostatico. Scatola base con base a snodo e passacavo interno. I cavi di connessione per l'alimentazione ed il cavo coassiale sono premontati, pronti per il collegamento; lunghezza di circa 15 cm. Il materiale di fissaggio e la brugola sono allegati alla telecamera.

Nota!

Le telecamere non devono essere indirizzate verso la luce solare diretta. Nel caso delle telecamere a colori ciò potrebbe causare dei danni irreparabili. **Danni di questo genere non sono coperti dalla garanzia.**

Attenzione!

L'installazione ed il montaggio di apparecchi elettrici devono essere eseguiti esclusivamente da un elettrotecnico.

Montaggio

- 1 Rimuovere il tettuccio parasole.
- 2 Svitare le viti di fissaggio dello zoccolo di montaggio.
- 3 Montare la base di montaggio.
- 4 Collegare la linea di alimentazione ed il cavo coassiale dell'impianto interno al connettore a spina a 6 poli della telecamera e sistemare il cavo di connessione residuo nella scatola base.
- 5 Inserire la telecamera sulla base di montaggio, inserire le viti di fissaggio esercitando una leggera pressione ed avitarle.
- 6 Allentare le rispettive viti di fissaggio, indirizzare la telecamera sull'area di acquisizione e fissarla.

Regolare la distanza focale e mettere a fuoco

- 7 Aprire la scatola della telecamera girando verso l'interno la vite senza testa (verso destra) e rimuovere la scatola di protezione.
- 8 Regolare la distanza focale "a" ed il fuoco "b" sull'obiettivo e fissare con la vite di fissaggio.

9 *Chiudere e evitare la scatola ed infine spingere il tettuccio parasole sopra la scatola della telecamera.*

10 (senza figura)

Occupazione dei collegamenti

Spina 1 = alimentazione -
Spina 2 = alimentazione +
Spine 3/4 = **Lb, Hz**; alimentazione per il riscaldamento 12 V AC
Coassiale = **S/L** per schermo / conduttore

KA/WG 950-0/2,5

Telecamera CCD in bianco e nero da montare all'esterno, con scatola resistente agli agenti atmosferici e tettuccio parasole, verniciata in argento metallizzato.

- Ricettore d'immagine: sensore CCD da 1/3"; pixel: 512 (H) x 582 (V), bianco e nero
- Obiettivo 2,5 mm senza filtro degli infrarossi
- Sensibilità alla luce: 0,02 Lux con F 1,2
- Otturatore elettronico: 1/50 o 1/100 000 al secondo, automatico.
- Standard CCIR
- Risoluzione orizzontale: 380 linee TV
- Regolatore amplificatore AGC
- Uscita video 1 Vss a 75 Ohm
- Campo di temperatura: da -10° C a + 50° C
- Riscaldamento con controllo termostatico 12 V/AC 600 mA
- Collegamento obiettivo CS-Mount
- Alimentazione di tensione 20-30V/DC
- Corrente assorbita: max. 250 mA DC
- Tipo di protezione: IP 66
- Cavo di connessione nella staffa murale
- Dimensioni: Ø 90 x 388 mm con staffa murale, Ø 113 x 420,5 mm con tettuccio parasole e staffa murale

KA/WG 950-0/3-8

Telecamera CCD in bianco e nero come sopra descritto, ma in aggiunta con:

- Obiettivo zoom: 3-8 mm senza filtro degli infrarossi
- Cavo di connessione integrato nella staffa murale
- Dimensioni: Ø 90 x 388 mm

con staffa murale, Ø 113 x 420,5 mm con tettuccio parasole e staffa murale

KA/WG 950-0/5-40

Telecamera CCD in bianco e nero come sopra descritto, ma in aggiunta con:

- Obiettivo zoom: 5-40 mm senza filtro degli infrarossi
- Cavo di connessione integrato nella staffa murale
- Dimensioni: Ø 90 x 388 mm con staffa murale, Ø 113 x 420,5 mm con tettuccio parasole e staffa murale

KA/WG 950-0/2,5 C

Telecamera CCD a colori da montare all'esterno, con scatola resistente agli agenti atmosferici e tettuccio parasole, verniciata in argento metallizzato.

- Ricettore d'immagine: sensore CCD a colori da 1/4"; PAL, 290K (500 (H) x 582 (V)) pixel
- Obiettivo 2,5 mm con filtro degli infrarossi
- Sensibilità alla luce: 2 Lux con F 1,2
- Otturatore elettronico: 1/50 o 1/10 000 al secondo
- Compensazione luce automatica / commutabile in manuale
- Regolazione automatica dell'otturatore attraverso l'uscita video
- Risoluzione orizzontale 330 linee TV
- Sincronizzazione interna
- Compensazione della contraluce
- Regolatore amplificatore AGC
- Uscita video 1 Vss, FBAS, a 75 Ω
- Riscaldamento con controllo termostatico 12 V/AC 600 mA
- Campo di temperatura: da -20° C a +40° C
- Collegamento obiettivo CS-Mount
- Tensione d'alimentazione: 20-30 V/DC
- Corrente assorbita: max. 250 mA DC
- Tipo di protezione: IP 66
- Cavo di connessione integrato nella staffa murale
- Dimensioni: Ø 90 x 388 mm con staffa murale, Ø 113 x 420,5 mm con tettuccio parasole e staffa murale

KA/WG 950-0/3-8 C

Telecamera CCD a colori come sopra descritto, ma in aggiunta con:

- Obiettivo zoom: 3-8 mm con filtro degli infrarossi
- Cavo di connessione integrato nella staffa murale
- Dimensioni: Ø 90 x 388 mm con staffa murale, Ø 113 x 420,5 mm con tettuccio parasole e staffa murale

KA/WG 950-0/5-40 C

Telecamera CCD a colori come sopra descritto, ma in aggiunta con:

- Obiettivo zoom: 5-40 mm con filtro degli infrarossi
- Cavo di connessione integrato nella staffa murale
- Dimensioni: Ø 90 x 388 mm con staffa murale, Ø 113 x 420,5 mm con tettuccio parasole e staffa murale

Montage

Toepassing

De CCD-videocamera zwart/wit of kleur is geschikt voor buitenmontage. Zij is weerbestendig, uitgerust met een zonnedak en voorzien van een thermostatisch geregelde verwarming. Sokkelbehuizing met kogelkop en interne kabelgeleiding. De aansluitleidingen voor de toevoer en de coaxleiding zijn stekkerklaar gemonteerd; lengte ca. 15 cm. Het bevestigingsmateriaal en de inbus-sleutel worden met de camera meegeleverd.

Opmerking!

Camera's mogen niet in direct zonlicht worden afgesteld. Kleurencamera's kunnen daardoor onherstelbaar worden beschadigd.

Dit soort schade wordt niet gedekt door de garantie.

Let op!

Elektrische apparatuur mag uitsluitend door een vakkundig elektricien worden ingebouwd en gemonteerd.

Montage

1 *Neem het zonnedak weg.*

2 *Vervijder de bevestigingschroeven van de montagesokkel.*

3 *Monteer de montagesokkel.*

4 *Sluit de toevoerleiding en de coaxkabel van de huisinstallatie aan op de 6-polige stekerverbinding van de camera en stop de overgebleven rest van de aansluitleiding in de sokkelbehuizing.*

5 *Plaats de camera op de montagesokkel, breng de bevestigingschroeven met een beetje druk aan en schroef ze vast.*

6 *Draai de betreffende vastzetschroeven los, stel de camera af op het opnamebereik en fixeer ze.*

De brandpuntsafstand en de focus instellen

7 *Open het camerahuis door de stifttap in te draaien (rechtsdraaiend) en neem het beschermhuis weg.*

8 *Brandpuntsafstand "a" en focus "b" op het objectief instellen en*

borgen met de vastzetschroef.

9 *Huis sluiten, dichtschroeven en zonnedak over het camerahuis heen schuiven.*

10 (Niet afgebeeld)

Aansluitingen

Stift 1 = - Toevoer

Stift 2 = + Toevoer

Stift 3/4 = **Lb, Hz** toevoer voor de verwarming 12 V AC

Coax = **S/L** voor scherm/leider

KA/WG 950-0/2,5

Zwart/wit CCD-videocamera voor buitenmontage, met weerbestendig huis en zonnedak, zilver-metallic.

- Beeldopname CCD-sensor 1/3"; S/W, 512 (H) x 582 (V) beeldpunten
- Objectief 2,5 mm zonder IR-filter
- Lichtgevoeligheid 0,02 Lux bij F 1,2
- Elektronische sluitertijd 1/50 of 1/100 000 per sec. automatisch
- CCIIR-standaard
- Horizontaal oplossend vermogen 380 TV-lijnen
- AGC-versterkerregeling
- Videosignaal 1 Vss, op 75 Ohm
- Werkbereik -10° C / + 50° C
- Verwarming met thermostaat-regeling 12 V/AC 600 mA
- CS-mount objectiefaansluiting
- Toevoerspanning 20-30 V/DC
- Stroomverbruik max. 250 mA DC
- Schermtype IP 66
- Aansluitkabel in de wandarm
- Afmetingen: Ø 90 x 388 mm met wandarm, Ø 113 x 420,5 mm met zonnedak en wandarm

KA/WG 950-0/3-8

Zwart/wit CCD-videocamera zoals in het bovenstaande beschreven, echter met:

- Zoomobjectief 3-8 mm zonder IR-filter
- Aansluitkabel in de wandarm
- Afmetingen: Ø 90 x 388 mm met wandarm, Ø 113 x 420,5 mm met zonnedak en wandarm

KA/WG 950-0/5-40

Zwart/wit CCD-videocamera zoals in het bovenstaande beschreven, echter met:

- Zoomobjectief 5 - 40 mm zonder IR-filter
- Aansluitkabel in de wandarm
- Afmetingen: Ø 90 x 388 mm met wandarm, Ø 113 x 420,5 mm met zonnedak en wandarm

KA/WG 950-0/2,5 C

Kleuren CCD-videocamera voor buitenmontage, met weerbestendig huis en zonnedak, zilver-metallic, met IR-filter.

• Beeldopname kleuren CCD-sensor 1/4"; PAL, 290K (500 (H) x 582 (V)) beeldpunten

- Objectief 2,5 mm met IR-filter
- Lichtgevoeligheid 2 Lux bij F 1,2
- Elektronische sluitertijd 1/50 of 1/10 000 per sec.
- Automatische witbalans / handmatig om te schakelen
- Automatische diafragma-regeling via videosignaal
- Oplossend vermogen horizontaal 330 TV-lijnen
- Synchronisatie intern
- Tegenlichtcompensatie
- AGC-versterkerregeling
- Videosignaal 1 Vss, FBAS, op 75 Ω

- Verwarming met thermostaat-regeling 12 V/AC 600 mA
- Werkbereik -20 / + 40° C
- CS-mount objectiefaansluiting
- Voedingsspanning 20-30 V/DC
- Stroomverbruik max. 250 mA DC
- Schermtype IP 66
- Aansluitkabel in de wandarm
- Afmetingen: Ø 90 x 388 mm met wandarm, Ø 113 x 420,5 mm met zonnedak en wandarm

KA/WG 950-0/3-8 C

Kleuren CCD-videocamera zoals in het bovenstaande beschreven, echter met:

- Zoomobjectief 3-8 mm met IR-filter
- Aansluitkabel in de wandarm
- Afmetingen: Ø 90 x 388 mm met wandarm, Ø 113 x 420,5 mm met zonnedak en wandarm

KA/WG 950-0/5-40 C

Kleuren CCD-videocamera zoals in

Dansk

Montering

het bovenstaande beschreven, echter met:

- Zoomobjectief 5-40 mm met IR-filter
- Aansluitkabel in de wandarm
- Afmetingen: Ø 90 x 388 mm met wandarm, Ø113 x 420,5 mm met zonnedak en wandarm

Anvendelse

CCD-video-kameraerne sort/hvid eller farve er velegnede til udendørs opsætning. De er vejrbeskyttede og forsynet med solskærm og termos-tatreguleret varmelegeme.

Sokkelkabinet med kuglehoved og indvendig kabelfremføring.

Tilslutningskabler til spændingsforsyning og koaxkabel er færdigmonteret klar for tilslutning, ca. 15 cm lange. Monteringsdele og unbrac-nøgle medfølger.

Bemærk!

Kameraerne må ikke pege direkte mod sollyset. For farvekameraers vedkommende kan dette medføre skader der ikke kan repareres.

Sådanne skader er ikke omfattet af garantien.

Vigtigt!

Indbygning og montering af elektrisk udstyr må kun foretages af autoriserede elektrikere.

Montage

1 Solskærmen tages af.

2 Monteringsskrue fjernes fra montagesoklen.

3 Montagesoklen monteres.

4 Forsyningskabel og koaxkabel fra bygningsinstallationen tilsluttes til kameraets 6-polede stikkonektor og overskydende tilslutningskabel gemmes i sokkelkabinetet.

5 Kameraet sættes på montagesoklen, monteringsskrue lættes med et let tryk og skrues fast.

6 Låseskrue løsnes, kameraet indstilles til at dække overvågningsområdet og fastlåses i denne stilling.

Indstilling af brændvidde og fokus

7 Ved at dreje den lille stiftskrue (mod højre) åbnes kamerahuset og beskyttelseskabinettet tages af.

8 Brændvidde "a" og fokus "b" på objektivet indstilles og sikres med låseskrue.

9 Kabinetet lukkes, skrues sammen og solskærmen skydes på kamerahuset.

10 (ikke vist)

Terminalanvendelse

Ben 1 = - forsyning

Ben 1 = + forsyning

Ben 3/4 = **Lb, Hz** Forsyning til varmelegeme 12 V AC

Koax = **S/L** for skærm/leder

KA/WG 950-02,5

Sort/hvid-CCD-kamera til udendørs opsætning, med vejrbeskyttende kabinet og solskærm, sølv-metallic lakering.

- Kamera CCD-sensor 1/3"; s/h, 512 (h) x 582 (v) pixel
- Objektiv 2,5 mm uden IR-filter
- Lysofølsomhed 0,02 Lux ved F 1,2
- Elektronisk lukker 1/50 eller 1/100 000 pr. sek. automatisk
- CCIR-standard
- Horisontal opløsning 380 TV-linier
- AGC-forstærkningsregulering
- Videoudgang 1 Vpp ved 75 Ohm
- Arbejdstemperatur -10 °C/+50 °C
- Varmelegeme med termostatregulering 12 V/AC 600 mA
- CS-Mount objektivtilslutning
- Spændingsforsyning 20-30 V/DC
- Strømforbrug maks. 250 mA DC
- Tæthedsgrad IP 66
- Tilslutningskabel i vægarm
- Mål: Ø 90 x 388 mm med vægarm, Ø 113 x 420,5 mm med solskærm og vægarm

KA/WG 950-0/3-8

Sort/hvid-CCD-video-kamera som beskrevet ovenfor, dog med:

- Zoom-objektiv 3-8 mm uden IR-filter
- Tilslutningskabel i vægarm
- Mål: Ø 90 x 388 mm med vægarm, Ø 113 x 420,5 mm med solskærm og vægarm

KA/WG 950-0/5-40

Sort/hvid-CCD-video-kamera som beskrevet ovenfor, dog med:

- Zoom-objektiv 5-40 mm uden IR-filter
- Tilslutningskabel i vægarm
- Mål: Ø 90 x 388 mm med vægarm, Ø 113 x 420,5 mm med solskærm og vægarm

Montage

KA/WG 950-0/2,5 C

Farve-CCD-video-kamera til uden-dørs opsætning, med vejrbeskyttede kabinettet og solskærm, sølvmetallisk lakering, med IR-filtre.

- Kamera farve-CCD-sensor 1/4"; PAL, 290K (500 (h) x 582 (v)) pixel
- Objektiv 2,5 mm med IR-filtre
- Lysfølsomhed 2 Lux ved F 1,2
- Elektronisk lukker 1/50 eller 1/10 000 pr. sek.
- Automatisk hvidbalancejustering/manuelt omstilbar
- Automatisk blænderegulering via videosignal
- Opløsning horisontalt 380 TV-linjer
- Intern synkronisering
- Modlyskompensering
- AGC-forstærkningsregulering
- Videoudgang 1 Vpp, FBAS, ved 75 Ω
- Varmelegeme med termostatregulering 12 V/AC 600 mA
- Arbejdstemperatur -20 °C/+40 °C
- CS-Mount objektivilslutning
- Spændingsforsyning 20-30 V/DC
- Strømförbrug maks. 250 mA DC
- Tæthedsgrad IP 66
- Tilslutningskabel i vægarm
- Mål: Ø 90 x 388 mm med vægarm, Ø 113 x 420,5 mm med solskærm og vægarm

KA/WG 950-0/3-8 C

Farve-CCD-video-kamera som beskrevet ovenfor, dog med:

- Zoom-objektiv 3-8 mm med IR-filtre
- Tilslutningskabel i vægarm
- Mål: Ø 90 x 388 mm med vægarm, Ø 113 x 420,5 mm med solskærm og vægarm

KA/WG 950-0/5-40 C

Farve-CCD-video-kamera som beskrevet ovenfor, dog med:

- Zoom-objektiv 5-40 mm med IR-filtre
- Tilslutningskabel i vægarm
- Mål: Ø 90 x 388 mm med vægarm, Ø 113 x 420,5 mm med solskærm og vægarm

Användning

CCD-videokamera svart/vit eller färg är lämplig för montage utomhus.

Den är väderskyddad och försedd med soltak och termostatisk värmereglering. Sockelhus med kulhuvud och innanförliggande kabeldragning. Anslutningsledningarna för spänningsförsörjningen och koaxialkabeln är färdigmonterade med stickproppar, ca 15 cm långa. Fastsättningsmaterial och insexnyckel medföljer kameran.

Att tänka på!

Kamerorna får inte riktas upp mot direkt solljus. Vid färgkameror kan detta leda till skador som inte går att reparera. **Denna typ av skador täcks inte av garantin.**

Varning!

Installation och montage av elektriska apparater får endast göras av behörig eltekniker.

Montage

- 1 Ta bort soltaket.
- 2 Ta bort fästskruvarna på monteringssockeln.
- 3 Montera monteringssockeln.
- 4 Anslut försörjningsledning och koaxialkabel för husinstallationen till kamerans 6-poliga stickkontakt och dölj anslutningsledningens överskottslängd i sockelhuset.
- 5 Sätt på kameran på monteringssockeln, dra åt skruvarna lätt och skruva sedan fast.
- 6 Lossa motsvarande låsskruvar, rikt upp kameran på registreringsområdet och fixera den sedan.

Inställning av brännvidd och fokus

- 7 Öppna kamerahuset genom att skruva in Maden-skraven (höger-gängad) och ta bort skyddshuven.
- 8 Ställ in brännvidden "a" och fokus "b" på objektivet och lås med låsskraven.
- 9 Stäng huset, skruva fast och skjut soltaket över kamerahuset.
- 10 (utan bild) Kontakttilldelning

- Stift 1 = Minusförsörjning
 Stift 2 = Plusförsörjning
 Stift 3/4 = Lb, Hz försörjning för värmning 12 V AC
 Koaxial = S/L för skärm/ledare

KA/WG 950-0/2,5

Svart/vit CCD-videokamera för utomhusmontage, med väderskyddshus och soltak, lackering i silvermetallisk.

- Bildupptagning CCD-sensor 1/3"; S/W, 512 (H) x 582 (V) bildpunkter
- Objektiv 2,5 mm utan IR-filtre
- Ljuskänslighet 0,02 Lux vid F 1,2
- Elektronisk slutare 1/50 eller 1/100 000 per sek automatiskt.
- CCIR-standard
- Horisontal upplösning 380 TV-linjer
- AGC-förstärkarreglering
- Videosignal 1 Vss vid 75 ohm
- Arbetsområde -10°C / +50°
- Värmning med termostatreglering 12 V AC 600 mA
- CS-Mount objektivilslutning
- Spänningsförsörjning 20-30 V DC
- Strömförbrukning max. 250 mA DC
- Kapslingsklass IP 66
- Anslutningskabel i väggarm
- Dimensioner: Ø 90 x 388 mm med väggarm, Ø 113 x 420,5 mm med soltak och väggarm

KA/WG 950-0/3-8

Svart/vit CCD-videokamera som ovanstående beskrivning, men med:

- Zoomobjektiv 3-8 mm utan IR-filtre
- Anslutningskabel i väggarm
- Dimensioner: Ø 90 x 388 mm med väggarm, Ø 113 x 420,5 mm med soltak och väggarm

KA/WG 950-0/2,5 C

CCD-färgvideokamera för utomhusmontage, med väderskyddshus och

Montáž

soltak, lackering i silvermetall, med IR-filter.

- Färgbildupptagning CCD-sensor 1/4"; PAL, 290 K (500 (H) x 582 (V)) bildpunkter
- Objektiv 2,5 mm med IR-filter
- Ljuskänslighet 2 Lux vid F 1,2
- Elektronisk slutare 1/50 eller 1/10 000 per sek.
- Automatisk vitbalans / manuellt omkopplingsbar
- Automatisk bländarreglering via videosingnal
- Horisontal upplösning 330 TV-linjer
- Intern synkronisering
- Motsljuskompensation
- AGC-förstärkarreglering
- Videosignal 1 Vss, FBAS vid 75 ohm
- Värmning med termostatregering 12 V AC 600 mA
- Arbetsområde -20°C / +40°
- CS-Mount objektivanslutning
- Spänningsförsörjning 20-30 V DC
- Strömförbrukning max. 250 mA DC
- Kapslingsklass IP 66
- Anslutningskabel i väggarm
- Dimensioner: Ø 90 x 388 mm med väggarm, Ø 113 x 420,5 mm med soltak och väggarm

KA/WG 950-0/3-8 C

CCD-färgvideokamera enligt ovanstående beskrivning men med:

- Zoomobjektiv 3-8 mm med IR-filter
- Anslutningskabel i väggarm
- Dimensioner: Ø 90 x 388 mm med väggarm, Ø 113 x 420,5 mm med soltak och väggarm

KA/WG 950-0/5-40 C

CCD-färgvideokamera enligt föregående beskrivning men med:

- Zoomobjektiv 5-40 mm med IR-filter
- Anslutningskabel i väggarm
- Dimensioner: Ø 90 x 388 mm med väggarm, Ø 113 x 420,5 mm med soltak och väggarm

Použití

Černobílá nebo barevná CCD video-kamera je určena pro vnější montáž. Je chráněna proti povětrnostním vlivům a je vybavena stříškou proti slunci a termostatem řízeným vytápěním. Pouzdro podstavce s kulovou hlavou a uvnitř ležícím vedením kabelu. Připojná vedení pro napájení a koaxiální vedení jsou pro nastrčení již hotově montována; cca 15 cm dlouhé.

Upevňovací materiál a klíč s vnitřním šestihranem jsou ke kameře přiloženy.

Upozornění!

Kamery nesmějí být nasměrovány na přímé sluneční světlo. U barevných kamer to může vést k neopravitelným škodám. **Škody tohoto druhu nespádají do záruky.**

Pozor!

Vestavění a montáž elektrických přístrojů smějí být prováděny pouze odborným elektrikářem.

Montáž

1 Stříšku proti slunci sejmout.

2 Odstranit upevňovací šrouby montážního podstavce.

3 Montážní podstavec namontovat.

4 Napájecí vedení a koaxiální kabel domovní instalace napojit na 6-pólový konektor kamery a nadměrnou délku připojovacího vedení uložit v krytu podstavce.

5 Kameru nasadit na montážní podstavec, upevňovací šrouby mírným tlakem vsadit a přišroubovat.

6 Příslušné stavěcí šrouby uvolnit, kameru nasměrovat na rozsah snímání obrazu a fixovat.

Nastavení ohniskové vzdálenosti a ohniska

7 Zašroubováním stavěcího šroubu se zářezem kryt kamery otevřít (otáčet doprava) a ochranný kryt sejmout.

8 Na objektivu nastavit ohniskovou vzdálenost "a" a ohnisko "b" a zajistit stavěcím šroubem.

9 Kryt zavřít, sešroubovat a na kryt kamery nasunout stříšku proti slunci.

10 (bez zobrazení)

obsazení přípoje
kolíkt 1 = - napájení
kolík 2 = + napájení
kolík 3/4 = **Lb, Hz** napájení pro vytápění 12 V AC
Koax = **S/L** pro stínidlo/vodič

KA/WG 950-0/2,5

Černobílá CCD videokamera pro vnější montáž, s krytem proti povětrnostním vlivům a stříškou proti slunci, lakování stříbrná metaliza.

• snímání obrazu CCD-senzor 1/3"; S/W, 512 (H) x 582 (V) obrazových bodů

- objektiv 2,5 mm bez infračerveného filtru
- světelná citlivost 0,02 lux při F 1,2
- elektronická clona 1/50 nebo 1/100 000 za vteřinu automaticky.
- CCIR-standard
- horizontální rozlišení 380 TV-linii

- AGC-regulace zesilovače
- videosignál 1 Vss, na 75 ohm
- pracovní rozsah -10° C / + 50° C
- vytápění s regulací termostatem 12 V/AC 600 mA
- přípoj objektivu CS-Mount
- napájení napětím 20-30 V/DC
- příkon proudu max. 250 mA DC
- druh krytí IP 66
- připojovací kabel v nástěnném rameni
- rozměry: Ø 90 x 388 mm s nástěnným ramenem, Ø 113 x 420,5 mm se stříškou proti slunci a nástěnným ramenem

KA/WG 950-0/3-8

Černobílá CCD videokamera jako výše popsaná, ale s:

- transformátorem 3-8 mm bez infračerveného filtru
- připojovací kabel v nástěnném rameni
- rozměry: Ø 90 x 388 mm s nástěnným ramenem, Ø 113 x 420,5 mm se stříškou proti slunci a nástěnným ramenem

KA/WG 950-0/5-40

Černobílá CCD videokamera jako výše popsaná, ale s:

- transfokátorem 5 - 40 mm bez infračerveného filtru
- připojovací kabel v nástěnném rameni
- rozměry: Ø 90 x 388 mm s nástěnným ramenem, Ø 113 x 420,5 mm se stříškou proti slunci a nástěnným ramenem

KA/WG 950-0/2,5 C

Barevná CCD videokamera pro vnější montáž, s krytem proti povětrnostním vlivům a stříškou proti slunci, lakování stříbrná metaliza, s infračerveným filtrem.

- snímání obrazu barevný CCD-senzor 1/4"; PAL, 290K (500 (H) x 582 (V)) obrazové body
- objektiv 2,5 mm s IR-filtrem
- světelná citlivost 2 lux při F 1,2
- elektronická clona 1/50 nebo 1/10 000 za vteřinu
- automatické vyrovnání bílé / manuálně přepínatelné
- automatická regulace clony videosignálem
- rozlišování horizontálně 330 TV-linií
- synchronizace interní
- kompenzace protisvětla
- AGC-reulace zesilovače
- videosignál 1 Vss, FBAS, na 75 ohm
- vytápění s regulací termostatem 12 V/AC 600 mA

- pracovní rozsah -20 / + 40 °C
- připojení objektivu CS-Mount
- napájení napětím 20-30 V/DC
- příkon proudu max. 250 mA DC
- druh krytí IP 66
- připojovací kabel v nástěnném rameni
- rozměry: Ø 90 x 388 mm s nástěnným ramenem, Ø 113 x 420,5 mm se stříškou proti slunci a nástěnným ramenem

KA/WG 950-0/3-8 C

Barevná CCD videokamera jako výše popsaná, ale s:

- transfokátorem 3-8 mm s IR-filtrem
- připojovací kabel v nástěnném rameni
- rozměry: Ø 90 x 388 mm s nástěnným ramenem, Ø 113 x 420,5 mm se stříškou proti slunci a nástěnným ramenem

KA/WG 950-0/5-40 C

Barevná CCD videokamera jako výše popsaná, ale s:

- transfokátorem 5-40 mm s IR-filtrem
- připojovací kabel v nástěnném rameni
- rozměry: Ø 90 x 388 mm s nástěnným ramenem, Ø 113 x 420,5 mm se stříškou proti slunci a nástěnným ramenem

SSS SIEDLE

S. Siedle & Söhne

Postfach 1155
D-78113 Furtwangen
Bregstraße 1
D-78120 Furtwangen

Telefon +49 (0) 7723/63-0
Telefax +49 (0) 7723/63-300
www.siedle.de
info@siedle.de

© 1999/ 01.04
Printed in Germany
Best. Nr. 0-1101/022789