

Programmierinterface

PRI 602-...

Programming interface

PRI 602-...

**Interface de program-
mation**

PRI 602-...

**Interfaccia di
programmazione**

PRI 602-...

Programmeerinterface

PRI 602-...

Programmeringsinterface

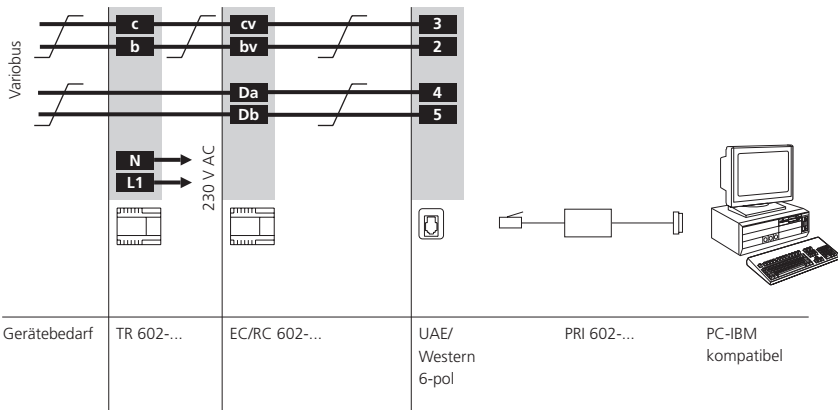
PRI 602-...

Programmeringsinterface

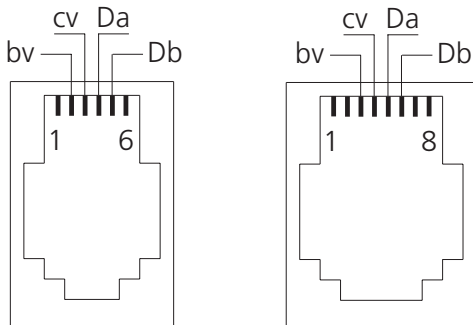
PRI 602-...

Programovací interface

PRI 602-...



1



2

UAE/Western, 6/8-pol

UAE/Western, 6/8-pin
Prise RJ 12
UAE/Western, a sei/otto poli
UAE/Western, 6/8-polig
Modular stikdåse, 6/8-pol
UAE/Western, 6/8-pol
6/8-pólový UAF/Western

PC-IBM kompatibel

IBM PC compatible
Ordinateur compatible IBM
PC compatible IBM
PC IBM compatible
PC-IBM kompatibel
PC-IBM kompatibel
PC-IBM kompatibilní

Vario-Bus

VarioBus
Bus Vario
Bus Vario
Variobus
Vario-Bus
Variobuss
Sběrnice Vario

Gerätebedarf

Appliance requirements
Appareils nécessaires
Apparechi necessari
Benodigde apparatuur
Komponentbehov
Apparatbehov
Potřeba přístrojů

Deutsch

Installation

Anwendung

Das Programmierinterface PRI 602-... verbindet einen IBM kompatiblen PC mit dem Vario-Bus-System. Über die serielle Schnittstelle des PC's (RS 232) kann so der Eingangs-Controller EC 602-... und/oder der Ruf-Controller RC 602-... programmiert bzw. bestehende Programmierungen geändert werden. Das PRI 602-... besteht aus einer Umsetzungselektronik mit beidseitigem Verbindungskabel von Sub-D-Stecker auf 6-pol UAE/Western-Anschlußstecker (Gesamtlänge ca. 3,5 m). Die zugehörige Programmiersoftware PRS 602-... **ab Version V 2.00**, die unter Microsoft Windows ab Version 3.11 (Windows 95 empfohlen) läuft, liegt bei.

Wichtig!

Für die Programmierung mit einem PC ist bauseits eine UAE/Western-Anschlußdose 6-pol mit Verbindung zum Vario-Bus-System vorzusehen.

Montage

1 Anschlußplan

2 Pin Belegung

Installation der Software

Die Installation der Software erfolgt nach den Anweisungen der beiliegenden Installationsanleitung.

English

Installation

Application

Programming interface PRI 602-... connects an IBM- compatible PC with the Vario bus system. Via the PC's serial interface (RS 232), in this way the input controller EC 602-... and/or the call controller RC 602-... can be programmed or existing programming modified. The PRI 602-... comprises an electronic conversion circuit with bilateral connecting cable from Sub-D plug to 6-pin UAE/Western plug-in connector (total length appr. 3.5 m). The relevant programming software PRS 602-... **from version V 2.00**, which runs under Microsoft Windows from version 3.11 (recommended: Windows 95), is enclosed.

Important!

For PC programming, a 6-pin UAE/Western socket with connection to the Vario bus system must be provided by the customer.

Mounting

1 Terminal plan

2 Pin assignment

Software installation

The software is installed in accordance with the enclosed installation instructions.

Français

Installation

Application

L'interface de programmation PRI 602-... permet de connecter un PC compatible IBM avec le système bus Vario. Ainsi, il est possible de programmer ou de changer la programmation du contrôleur d'entrée EC 602-... et/ou contrôleur d'appel RC 602-... par l'intermédiaire de l'interface série (RS 232) du PC. L'interface PRI 602-... comprend une électronique de conversion munie d'un câble pour la liaison entre la prise Sub D et la prise à 6 pôles UAE/Western (longueur totale 3,5 m env.). Le logiciel de programmation PRS 602-... **version V 2.00**, correspondant fonctionnant à partir de Microsoft Windows Version 3.11 (il recommandé d'utiliser Windows 95) est joint.

Note

Pour la programmation avec un PC, il faut prévoir côté bâtiment une prise UAE/Western à 6 pôles reliée au système bus Vario.

Montage

1 Schéma de branchement

2 Assignation des bornes

Installation du logiciel

Pour installer le logiciel, veuillez suivre les instructions du mode d'emploi joint à l'interface de programmation.

Italiano

Installazione

Impiego

L'interfaccia di programmazione PRI 602-... collega un PC compatibile IBM con un sistema bus Vario. Tramite l'interfaccia seriale del PC (RS 232) è quindi possibile sia programmare il controller d'ingresso EC 602-... e/o il controller di chiamata RC 602-..., che modificare le programmazioni esistenti. Il PRI 602-... consiste di un circuito elettronico di conversione con cavo di collegamento bilaterale da spina D sub a spina di connessione a sei poli UAE/Western (lunghezza complessiva di circa 3,5 m). Il relativo software di programmazione PRS 602-... **dalla versione V 2.00**, che gira in Microsoft Windows a partire dalla versione 3.11 (si consiglia Windows 95) è allegato.

Importante!

Per la programmazione mediante PC il cliente deve prevedere una presa di connessione a 6 poli UAE/Western con collegamento al sistema bus Vario.

Montaggio

- 1 Schema dei collegamenti
- 2 Occupazione dei pin

Installazione del software

L'installazione del software avviene secondo le disposizioni della guida all'installazione allegata.

Nederlands

Installatie

Toepassing

De programmeerinterface PRI 602-... verbindt een IBM-compatible PC met het Vario-Bus-systeem. Op die manier kunt u de ingangs-controller EC 602-... en/of de oproep-controller RC 602-... programmeren resp. kunt u bestaande programmeringen via de seriële interface van de PC (RS 232) wijzigen. De PRI 602-... beschikt over conversie-elektronica met een dubbelzijdige verbindingkabel van Sub-D-stekker naar een 6-polige UAE/Western-aansluitstekker (totale lengte ong. 3,5 m). De bijbehorende programmeersoftware PRS 602-... **vanaf versie V 2.00**, die loopt onder Microsoft Windows vanaf versie 3.11 (Windows 95 aanbevolen), wordt meegeleverd.

Belangrijk!

Voor de programmering met behulp van een PC dient u zelf voor een UAE/Western-aansluitbus 6-polig te zorgen met verbinding naar het Vario-Bus-systeem.

Montage

- 1 Aansluitdiagram
- 2 Pin-bezetting

De software installeren

U installeert de software aan de hand van de aanwijzingen in de meegeleverde installatierichtlijnen.

Dansk

Installation

Anvendelse

Programmeringsinterface PRI 602-... forbinder en IBM-kompatibel PC med Vario-Bus-systemet. Via PC'ens serielle port (RS 232) er det således muligt at programmere indgangs-controller EC 602-... og/eller opkaldscontroller RC 602-..., ligesom man kan ændre eksisterende programmeringer. PRI 602-... består af en elektronisk omsætterenhed med et forbindelseskabel, der i begge ender er forsynet med et sub-D-stik til 6-polet modularstik (total længde ca. 3,5 m). Den tilhørende programmeringssoftware PRS 602-... **fra version V 2.00**, som kører under Microsoft Windows fra version 3.11 (Windows 95 anbefales), følger med.

Vigtigt!

Programmering ved hjælp af en PC kræver, at der på opstillingsstedet findes en 6-polet modularstikdåse med forbindelse til Vario-Bus-systemet.

Montering

- 1 Forbindelsesdiagram
- 2 Bortdeling

Installation af software

Installationen af softwaren sker ifølge anvisningerne i den vedlagte installationsvejledning.

Svenska

Installation

Användning

Programmeringsinterface PRI 602-... förbinder en IBM-kompatibel PC med variobuss-systemet. Via det seriella gränssnittet på PC:n (RS 232) kan på så sätt ingångsstyrenhet EC 602-... och/eller anropscontroller RC 602-... programmeras resp. utförda programmeringar ändras. PRI 602-... består av en konverteringselektronik med bådsidig förbindelsekabel från Sub-D-kontakt till 6-pol UAE/Western-anslutningskontakt (totallängd ca. 3,5 m). Den tillhörande programmeringsprogramvaran PRS 602-... **fr.o.m version V 2.00**, som fungerar under Microsoft Windows fr.o.m version 3.11 (Windows 95 rekommenderas) ingår.

Viktigt!

För programmering med PC måste en UAE/Western-anslutningsdosa 6-pol med förbindelse till variobuss-systemet tillhandahållas byggsidigt.

Montering

1 Anslutningsschema

2 Pin-beläggning

Installation av programvaran

Installationen av programvaran görs enligt anvisningarna i den bifogade installationsanvisningen.

Česky

Instalace

Použití

Programovací interface PRI 602-... spojuje IBM kompatibilní PC s Vario sběrníkovým systémem. Přes sériové rozhraní PC (RS 232) tak může být vstupní controller EC 602-... a/nebo controller volání RC 602-... programován resp. již existující programování změněno. PRI 602-... se skládá z převáděcí elektroniky s oboustranným spojovacím kabelem od Sub-D-konektoru na 6-pólový přípojovací konektor UAE/Western (celková délka cca 3,5 m). Příslušné programovací software PRS 602-... **od verze V 2.00**, které běží pod Microsoft Windows od verze 3.11 (doporučuje se Windows 95), je přiloženo.

Důležité!

Pro programování s pomocí PC je nutné na stavbě instalovat jednu 6-pólovou přípojnou krabici UAE/Western se spojením k Vario sběrníkovému systému.

Montáž

1 Plán připojení

2 Obsazení pinu (vývodu)

Instalace software

Instalace software se provádí podle přiloženého návodu k instalaci.

SSS SIEDLE

S. Siedle & Söhne
Telefon- und Telegrafengeräte
Stiftung & Co OHG

Postfach 1155
D-78113 Furtwangen
Bregstraße 1
D-78120 Furtwangen

Telefon +49 7723 63-0
Telefax +49 7723 63-300
Internet: <http://www.siedle.de>
e-mail info@siedle.de

© 1998/03.99
Printed in Germany
Best. Nr. 0-1101/017233