



Türlautsprecher-Modul

TLM 611-01

Door loudspeaker module

TLM 611-01

Module platine de rue

TLM 611-01

Modulo porter

TLM 611-01

Deurluidspreker-Module

TLM 611-01

Dørhøjtalermodul

TLM 611-01

Dörrhögtalarmodul

TLM 611-01

Anwendung

Der TLM 611-01 ist für den Anschluss an 6+n-Anlagen geeignet. Er ist für den Austausch bestehender Türstationen oder zur Erweiterung bestehender Anlagen mit einer weiteren Türstation. Mit beleuchtetem Schwachstrom-Lichttaster.

- Ersatz für Türlautsprecher: TLM 511-0, -01, -02, TLM/TK 511-0 (nicht umgerüstet)
- TLM/TK 511-0 an Telefonanlagen mit PVG 402-... oder über Interface
- Für Intercom SIC 3000- System
- Als Liftstation mit LS 3000-... für Intercom SIC 3000-System
- Als Liftstation in Zentralruf Sprechsystemen für Personenaufzüge

1 Stromlaufplan TLM 611-01**2 AS-Plan AS-2/53-1 mit verschiedenen Haus-Telefonen****Application**

The TLM 611-01 is suitable for connection to 6+n systems. It is intended for replacing existing door stations or upgrading existing systems with an additional door station. With illuminated light current light button.

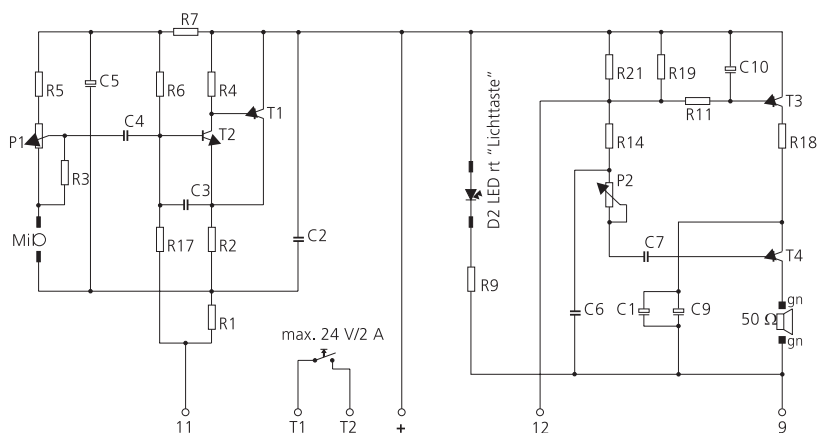
- Replacement for door loudspeaker: TLM 511-0, -01, -02, TLM/TK 511-0 (not converted)
- TLM/TK 511-0 at telephone systems with PVG 402-... or via an interface
- For intercom SIC 3000 system
- As a lift station with LS 3000-... for intercom SIC 3000 system
- As a lift station in central call intercom systems for passenger lifts

1 Circuit diagram TLM 611-01**2 Wiring diagram AS-2/53-1 with different in-house telephones****Application**

Le TLM 611-01 est conçu pour être raccordé à des installations 6+n. Il est destiné à remplacer des platines de rue existantes ou à ajouter une nouvelle platine de rue à des installations existantes. Avec touche lumière courant faible éclairée.

- Remplacement des platines de rue: TLM 511-0, -01, -02, TLM/TK 511-0 (non rééquipées)
- TLM/TK 511-0 sur installations téléphoniques avec PVG 402-... ou par l'intermédiaire d'une interface
- Pour système Intercom SIC 3000
- En tant que station d'ascenseur avec LS 3000-... pour système Intercom SIC 3000

• En tant que station d'ascenseur dans des systèmes interphoniques avec appel centralisé pour ascenseurs de personnes

1 Schéma de câblage TLM 611-01**2 Schéma de câblage extérieur AS-2/53-1 avec différents combinés intérieurs**

Modo d'uso

Il TLM 611-01 è adatto per il collegamento a impianti 6+n. E' previsto per la sostituzione di posti esterni esistenti o per l'ampliamento di impianti esistenti con un altro posto esterno. Provvisto di tasto luce a corrente debole illuminato.

- Sostituisce i porter: TLM 511-0, -01, -02, TLM/TK 511-0 (non convertito)
- TLM/TK 511-0 su impianti citofonici con PVG 402-... o tramite interfaccia
- Per il sistema Intercom SIC 3000
- Come stazione per ascensori con LS 3000-... per il sistema Intercom SIC 3000
- Come stazione per ascensori in sistemi fonici a chiamata centralizzata per ascensori per persone

1 Schema elettrico TLM 611-01

2 Schema di collegamento AS-2/53-1 con diversi citofoni di sistema

Gebruik

De TLM 611-01 is voor de aansluiting op 6+n-installaties geschikt. Hij is voor de omruil van bestaande deurstations of voor de uitbreiding van bestaande installaties met een extra deurstation. Met verlichte zwakstroom-lichttoets.

- Vervanging voor deurluidspreker: TLM 511-0, -01, -02, TLM/TK 511-0 (niet omgewisseld)
- TLM/TK 511-0 op telefooninstallaties met PVG 402-... of via interface
- Voor intercom SIC 3000- Systeem
- Als liftstation met LS 3000-... voor intercom SIC 3000-Systeem
- Als liftstation in centrale oproepspraaksystemen voor personenliften

1 Stroomschema TLM 611-01

2 Aansluitschema AS-2/53-1 met verschillende intercoms

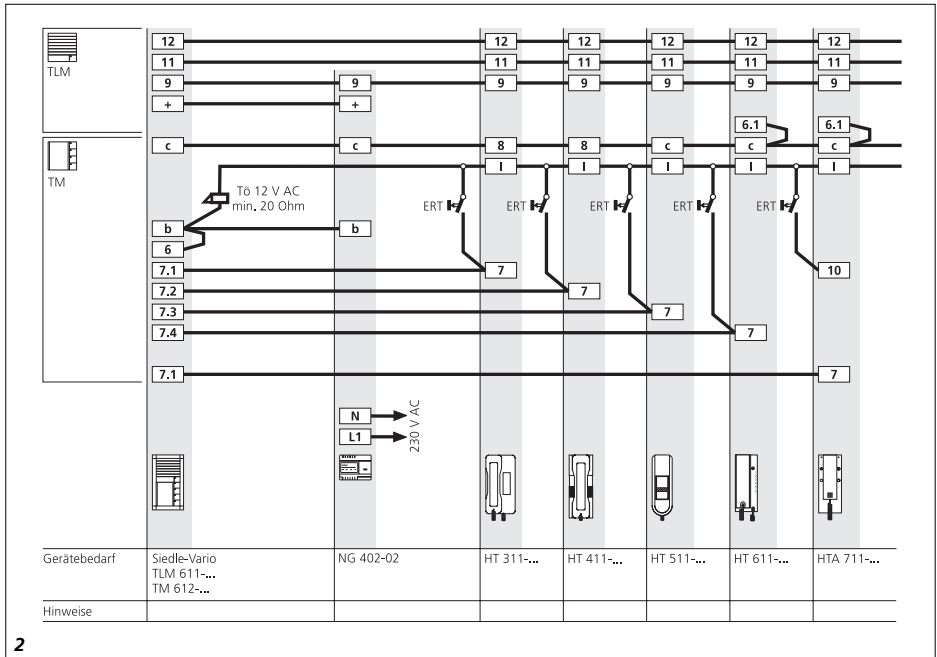
Anvendelse

TLM 611-01 er velegnet til tilslutning til 6+n-anlæg. Den er beregnet til udskiftning af eksisterende dørstationer eller til udvidelse af bestående anlæg med yderligere dørstationer. Med belyst svagstrømslampetryk.

- Udskiftning af dørstation: TLM 511-0, -01, -02, TLM/TK 511-0 (ikke opdateret)
- TLM/TK 511-0 på telefonanlæg med PVG 402-... eller via interface
- Til Intercom SIC 3000-systemet
- Som elevatorstation med LS 3000-... til Intercom SIC 3000-systemet
- Som elevatorstation i centralkaldelanlæg til personelevatorer

1 Strømdiagram TLM 611-01

2 Monteringsdiagram AS-2/53-1 med forskellige hustelefoner



Svenska

Montering

Användning

TLM 611-01 lämpar sig enbart för att ansluta 6+n-anläggningar.

Den lämpar sig för utbytet mot en existerande dörrstation eller för utvidgningen av existerande anläggningar med ytterligare en dörrstation. Med belyst svagströmsljusknapp.

- Ersättning för dörrhögtalare:
TLM 511-0, -01, -02, TLM/TK 511-0 (inte ombyggd)
- TLM/TK 511-0 på telefonanläggningar med PVG 402-... eller via gränssnitt
- För Intercom SIC 3000- system
- Som hisstation med LS 3000-... för Intercom SIC 3000-system
- Som hisstation i centralanrops-samtalssystem för personhissar

1 Kopplingsschema TLM 611-01

2 AS-schema AS-2/53-1 med olika hustelefoner

SSS SIEDLE

S. Siedle & Söhne

Postfach 1155
D-78113 Furtwangen
Bregstraße 1
D-78120 Furtwangen

Telefon +49 7723 63-0
Telefax +49 7723 63-300
www.siedle.de
info@siedle.de

© 2006/05.06
Printed in Germany
Best. Nr. 0-1101/036074