

**Türlautsprecher-Modul**

TLM/TK 611-0

**Door loudspeaker module**

TLM/TK 611-0

**Module portier électrique**

TLM/TK 611-0

**Modulo porter**

TLM/TK 611-0

**Deurluidspreker-module**

TLM/TK 611-0

**Dørhøjtalermodul**

TLM/TK 611-0

**Porthögtalarmodul**

TLM/TK 611-0

**Modul dveřního  
reproduktoru**

TLM/TK 611-0

Deutsch

English

Français

## Montage

## Montage

## Montage

### Anwendung

Der TLM/TK 611-0 eignet sich zum Betrieb an Telefonanlagen (auch Wechselsprechanlagen und PVZ 322-0), die einen getrennten Anschluß für den Lautsprecher- und Mikrofonkreis haben.

- Die LED der Lichttaste kann mit 9 V DC in Funktion gesetzt werden.
- Sprachlautstärke Regelung über Poti P1.

### 1 Anschluß TLM/TK

### Application

The TLM/TK 611-0 is suitable for operation in telephone systems (also duplex intercom systems and PVZ 322-0) with a separate connection for the loudspeaker and microphone circuit.

- The LED of the light button can be activated with 9 V DC.
- Speech volume regulation via potentiometer P1.

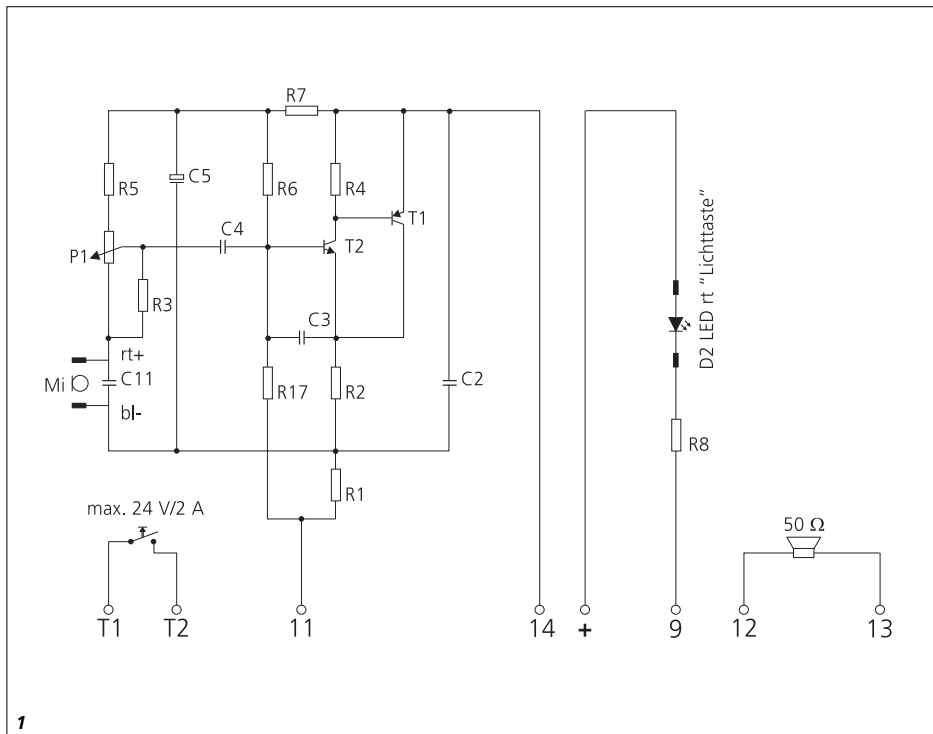
### 1 Connection TLM/TK

### Application

Le TLM/TK 611-0 peut aussi être branché sur des installations téléphones (également sur des installations à communication bidirectionnelle alternée et PVZ 322-0) dont les circuits haut-parleur et microphone sont branchés séparément.

- La LED de la touche lumière fonctionne avec 9 V DC.
- Réglage du volume audio avec le potentiomètre P1.

### 1 Branchement TLM/TK



Italiano

## Installazione

### Impiego

Il TLM/TK 611-0 è concepito per l'esercizio su impianti citofonici (anche impianti per la comunicazione alternata nonché PVZ 322-0), che dispongono d'un attacco separato per i circuiti altoparlante e microfono.

- Il LED del tasto luce può essere attivato con 9 VDC.
- Regolazione volume fonia tramite il potenziometro P1.

### 1 Collegamento TLM/TK

Nederlands

## Installatie

### Toepassing

De TLM/TK 611-0 is geschikt voor het gebruik in telefooninstallaties (ook intercominstallaties en PVZ 322-0) die een gescheiden aansluiting voor het luidspreker- en microfooncircuit hebben.

- De LED van de lichttoets kan met 9 V DC in werking worden gesteld.
- Spreekvolumeregeling met behulp van potentiometer P1.

### 1 Aansluiting TLM/TK

Dansk

## Montage

### Anvendelse

TLM/TK 611-0 er egnet til telefonanlæg (også duplex samtaleanlæg og PVZ 322-0), der har en separat tilslutning til højtaler- og mikrofonkredsen.

- Lystastens LED kan sættes i drift med 9 V DC.
- Talelydstyrkeregulering via potentiometer P1.

### 1 Tilslutning TLM/TK

Svenska

## Montagering

### Användningsområde

TLM/TK 611-0 är lämplig för drift i telefonsystem (även duplexsystem och PVZ 322-0), med en separerad anslutning för högtalar- och mikrofonkretsen.

- Lysdioden i ljusknappen kan sättas i funktion med 9 V DC.
- Reglering av talvolym via potentiometer P1.

### 1 Anslutning TLM/TK

Česky

## Montáž

### Použití

TLM/TK 611-0 je vhodný pro provoz na telefonních zařízeních (také na zařízeních se simplexním provozem a PVZ 322-0), která mají oddělenou přípojku pro reproduktorový a mikrofonový obvod.

- LED světelného tlačítka může být uvedena do provozu s 9 V DC.
- Řízení hlasitosti hovoru přes potenciometr P1.

### 1 Připojení TLM/TK

# SSS SIEDLE

S. Siedle & Söhne

Postfach 1155  
D-78113 Furtwangen  
Bregstraße 1  
D-78120 Furtwangen

Telefon ++49 7723 63-0  
Telefax ++49 7723 63-300  
Internet: <http://www.siedle.de>  
e-mail: [info@siedle.de](mailto:info@siedle.de)

© 1999/ 09.99  
Printed in Germany  
Best. Nr. 0-1101/ 022777