



Türlautsprecher-Modul

TLM/TK 611-01

Door loudspeaker module

TLM/TK 611-01

Module platine de rue

TLM/TK 611-01

Modulo porter

TLM/TK 611-01

Deurluidspreker-Module

TLM/TK 611-01

Dørhøjtalermodul

TLM/TK 611-01

Dörrhögtalarmodul

TLM/TK 611-01

Anwendung

Der TLM/TK 611-01 eignet sich zum Betrieb an Telefonanlagen (auch Wechselsprechanlagen und PVZ 322-0), die einen getrennten Anschluss für den Lautsprecher- und Mikrofonkreis haben.

- Die LED der Lichttaste kann mit 9 – 12 V DC in Funktion gesetzt werden.
- Lautstärkeregelung des Mikrofon über Poti P1.

1 Stromlaufplan TLM/TK 611-01

2 Gegenüberstellung bei Austausch eines bestehenden Türlautsprecher-Moduls. Klemme 3 für die rote Besetzt-LED ist bei dem TLM/TK 611-... nicht mehr vorhanden.

Application

The TLM/TK 611-01 is suitable for operation in telephone systems (also duplex intercom systems and PVZ 322-0) with a separate connection for the loudspeaker and microphone circuit.

- The LED of the light button can be activated with 9 – 12 V DC.
- Microphone volume control via potentiometer P1.

1 Circuit diagram TLM 611-01

2 Comparison when exchanging an existing door loudspeaker module. Terminal 3 for the red engaged LED no longer exists in the TLM/TK 611-...

Application

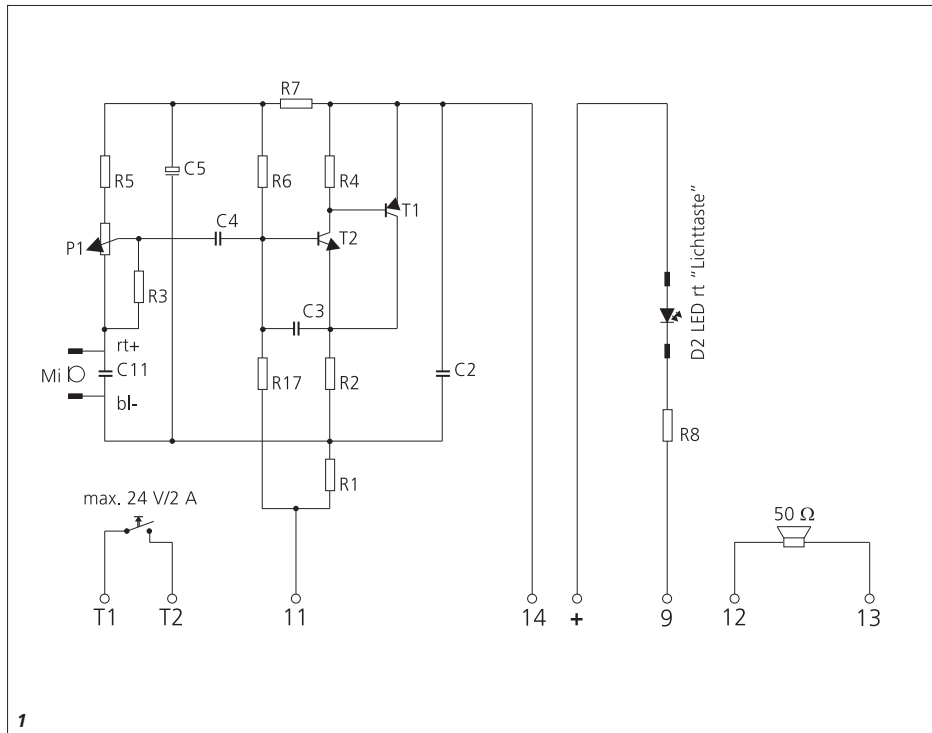
Le TLM/TK 611-01 est conçu pour fonctionner sur des installations téléphoniques (de même que sur des installations interphoniques bidirectionnelles et sur PVZ 322-0) qui comportent un branchement séparé pour le circuit haut-parleur et le circuit microphone.

- La LED de la touche lumière peut être mise en fonction en 9 - 12 V CC.
- Régulation du volume du microphone par l'intermédiaire du potentiomètre P1.

1 Schéma de câblage

TLM/TK 611-01

2 Comparaison lorsque l'on remplace un module de platine de rue existant. La borne 3, destiné à la LED rouge "Occupé", n'existe plus sur le TLM/TK 611-...



Impiego

Il TLM/TK 611-01 è concepito per l'esercizio su impianti citofonici (anche impianti per la comunicazione alternata nonché PVZ 322-0), che dispongono d'un attacco separato per i circuiti altoparlante e microfono.

- Il LED del tasto luce può essere attivato con 9 – 12 VDC.
- Regolazione del volume del microfono tramite potenziometro P1.

1 Schema elettrico TLM/TK 611-01
2 Confronto in caso di sostituzione di un modulo porter esistente. Nel TLM/TK 611-... manca il morsetto 3 per il LED rosso di occupato.

Toepassing

De TLM/TK 611-01 is geschikt voor het gebruik in telefooninstallaties (ook intercominstallaties en PVZ 322-0) die een gescheiden aansluiting voor het luidspreker- en microfooncircuit hebben.

- De LED van de lichttoets kan met 9 – 12 V DC in werking worden gesteld.
- Volumeregeling van de microfoon via potmeter P1.

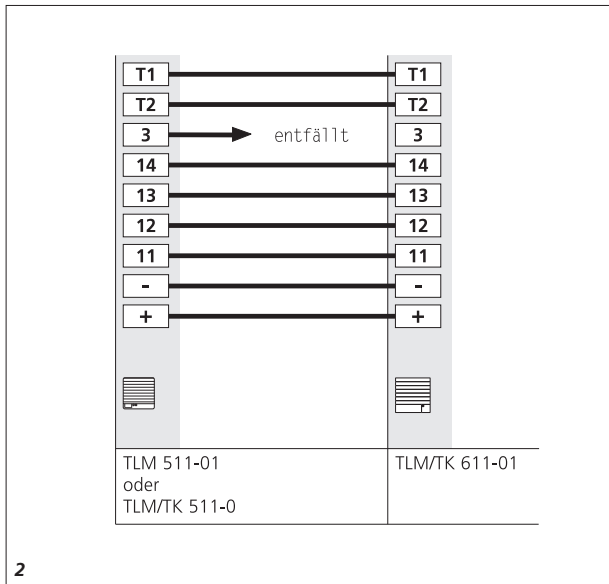
1 Stroomschema TLM/TK 611-01
2 Veranderingen bij omwisselen van een bestaande Deurluidspreker-Module. Klem 3 voor de rode bezet-LED is bij de TLM/TK 611-... niet meer aanwezig.

Anvendelse

TLM/TK 611-01 er velegnet til telefonanlæg (også duplex samtaleanlæg og PVZ 322-0), som har en separat tilslutning til højttaler- og mikrofonkredsløb.

- Lystastens lysdiode kan sættes i drift med 9-12 V DC.
- Lydstyrkeregulering af mikrofon via Poti P1.

1 Strømdiagram TLM/TK 611-01
2 Sammenligning ved udskiftning af eksisterende dørhøjttalermodul. Klemme 3 til den røde optaget-lysdiode eksisterer ikke længere på TLM/TK 611-...



Svenska

Montering

Användning

TLM/TK 611-01 är lämplig för drift i telefonsystem (även Intercom duplexsystem och PVZ 322-0), som har en separat anslutning för högtalar- och mikrofonkretsen.

- Lysdioden i ljusknappen fungerar med 9 – 12 V DC.
- Reglering av mikrofonens ljudstyrka via potentiometern P1.

1 Kopplingsschema TLM/TK 611-01

2 Jämförelse vid utbytet av en existerande dörrhögtalarmodul.

Klämma 3 för den röda upptaget-lysdioden finns inte längre med vid TLM/TK 611-...

SSS SIEDLE

S. Siedle & Söhne

Postfach 1155
D-78113 Furtwangen
Bregstraße 1
D-78120 Furtwangen

Telefon +49 7723 63-0
Telefax +49 7723 63-300
www.siedle.de
info@siedle.de

© 2006/05.06
Printed in Germany
Best. Nr. 0-1101/ 122777