

Montagezubehör

VL 611-X/1-0...

Mounting accessory

VL 611-X/1-0...

Accessoires de montage

VL 611-X/1-0...

**Accessori
per il montaggio**

VL 611-X/1-0...

Montagetoebehoren

VL 611-X/1-0...

Omgivelsesbelysning

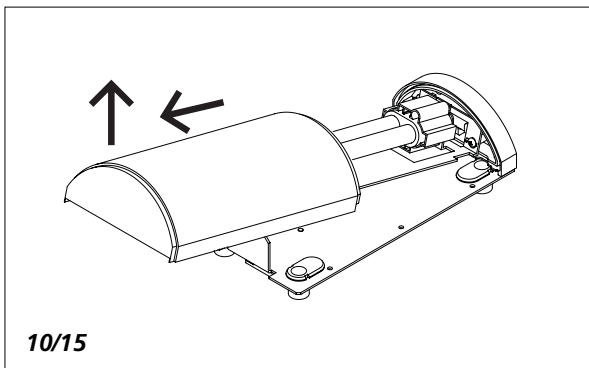
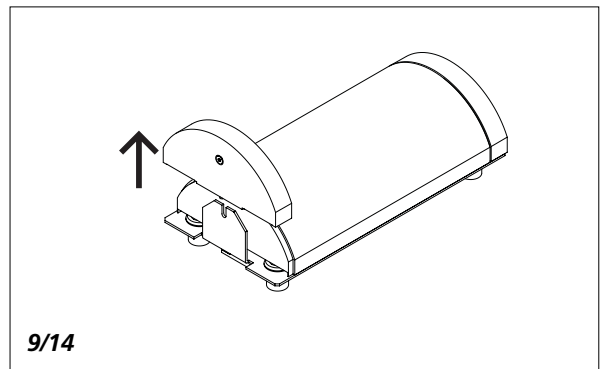
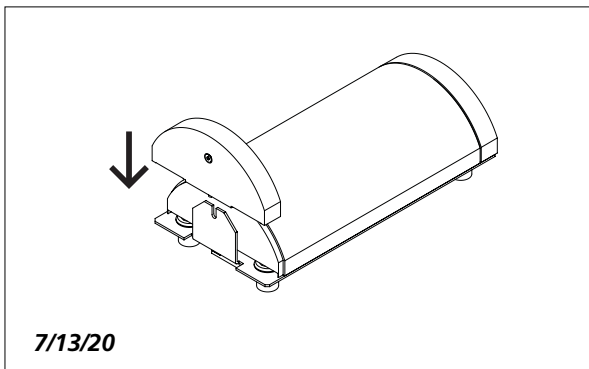
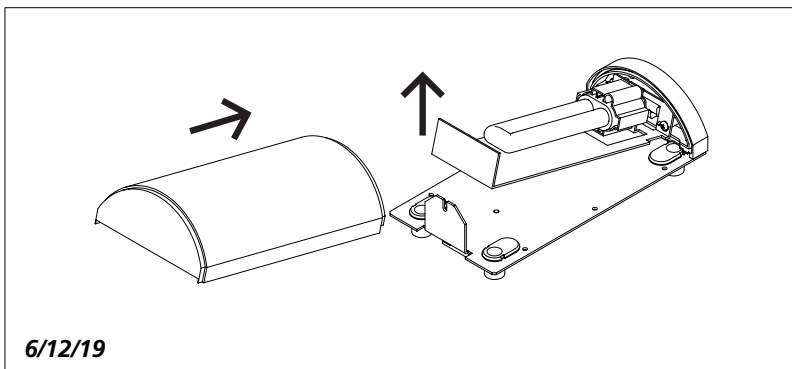
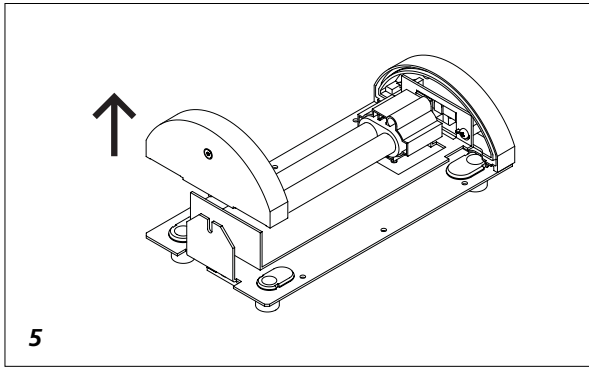
VL 611-X/1-0...

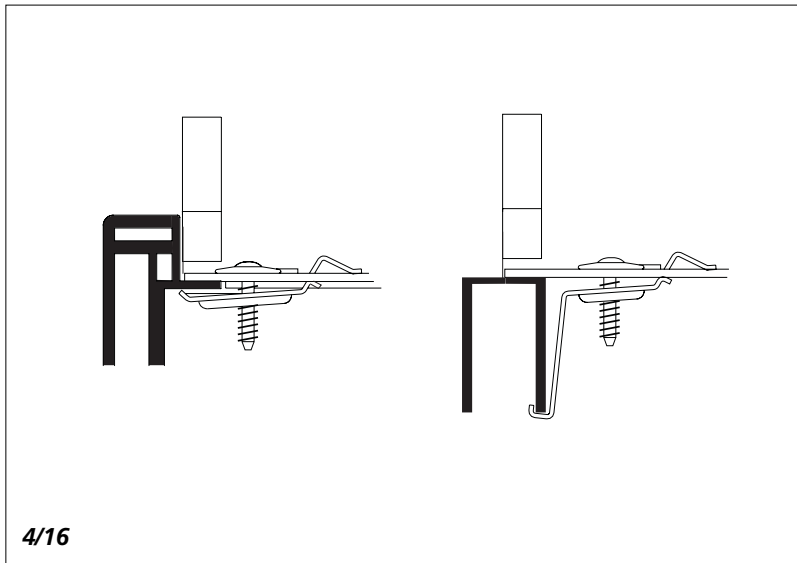
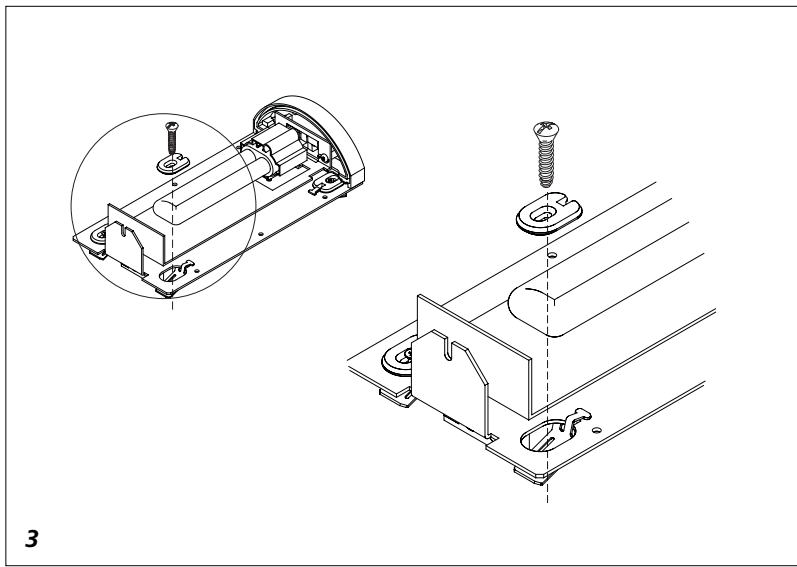
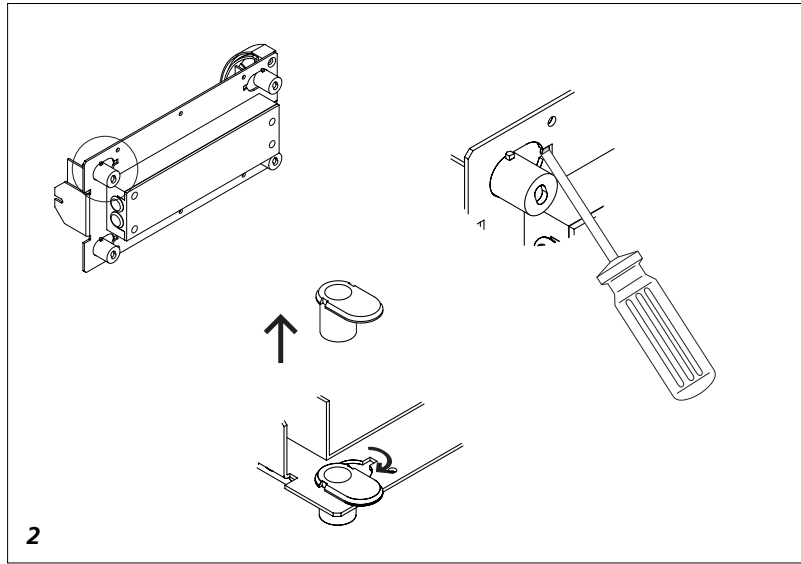
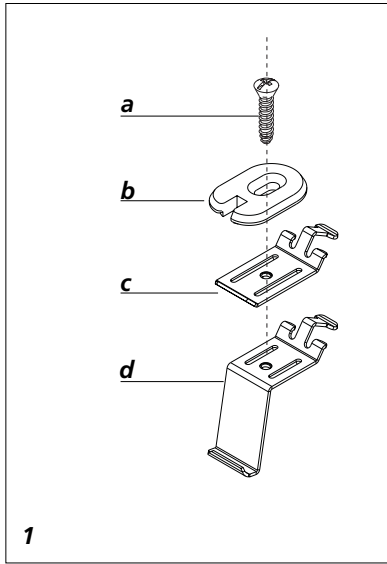
Montagetillbehör

VL 611-X/1-0...

Montážní příslušenství

VL 611-X/1-0...





Montage

Anwendung

Für die Montage der Umgebungsleuchte VL 611-X/1 im Infoschild-Gehäuse, das nur in Verbindung mit einer KSF vorkommt, werden spezielle Haltekralle und Schrauben benötigt die als Montagezubehör für VL 611-X/1 dem Infoschild-Gehäuse beiliegen. Die Schrauben die standardmäßig der VL 611-X/1 beiliegen werden in diesem Fall nicht benötigt

1 Bestandteile des Montagezubehörs VL 611-X/1

- a Blechschraube 4 x
- b Spannkralle 4 x kurz
- c Spannkralle 4 x lang
- d Anschraubplatte 4 x

Achtung!

Einbau und Montage elektrischer Geräte dürfen nur durch eine Elektrofachkraft erfolgen. Elektrische Verbindungen im Niederspannungsbereich (bis 1000V) müssen nach VDE 0100 erstellt werden.

VL 611-X/1 im Infoschild-Gehäuse befestigen

Damit die VL 611-X/1 in diesem Gehäuse eingebaut werden kann, muss die Befestigung für die VL verändert werden.

2 Schraubdom von der Tragplatte mit einem Werkzeug (Schraubendreher) entfernen.

3 Anschraubplatte und Spannkralle einsetzen und mit der Blechschraube „a“ fixieren.

Bei Infoschild-Gehäusen mit einem Trennsteg müssen die langen Spannkralle verwendet werden.

4 Die VL 611-X/1... in das entsprechende Gehäuse einlegen.

Die Spannkralle in den Ecken hinter die Auflageschulter des Infoschild-Gehäuses schieben und durch Festziehen der Blechschrauben die VL 611-X/1 befestigen.

5 Seitenteil der VL 611-X/1 abnehmen

Inbusschraube mit einer halben Umdrehung lösen und Seitenteil abnehmen. Inbusschlüssel liegt bei.

6 Acrylglas anbringen

Leuchtmittel mit Fassung etwas anheben und Acrylglas aufstecken.

7 Umgebungsleuchte

VL 611-X/1 schließen

Seitenteil aufstecken und den Klemmverschluss mit dem Inbusschlüssel spannen.

8 (Ohne Abbildung)

Netzanschluss 230 V AC fachgerecht herstellen.

Der Anschluss am 230 V AC Netz darf nur über die einseitig installierte Anschlussleitung bzw. typgleiche Anschlussleitung (HO5RN-F 2x1mm²) ausgeführt werden.

Leuchtmittel wechseln

Service

Servicemaßnahmen an elektrischen Anlagen dürfen nur durch eine Elektrofachkraft unter Beachtung der VDE Vorschriften erfolgen.

Spannungsfrei schalten.

9 Umgebungsleuchte

VL 611-X/1 öffnen

Inbusschraube mit einer halben Umdrehung lösen und Seitenteil abnehmen. Inbusschlüssel liegt bei.

10 Acrylglas abnehmen

Das Acrylglas an der Seite an der die Abdeckung abgenommen wurde etwas anheben und seitlich über den Aluwinkel abnehmen.

11 (Ohne Abbildung)

Leuchtmittel wechseln und durch typgleiches Leuchtmittel ersetzen.

12 Acrylglas anbringen

Leuchtmittel mit Fassung etwas anheben und Acrylglas aufstecken.

13 Umgebungsleuchte

VL 611-X/1 schließen

Seitenteil aufstecken und den Klemmverschluss mit dem Inbusschlüssel spannen.

Elektronisches Vorschaltgerät wechseln

Um ein schadhaftes Vorschaltgerät zu wechseln, muss die VL ausgebaut werden.

Service

Servicemaßnahmen an elektrischen Anlagen dürfen nur durch eine Elektro-Fachkraft unter Beachtung der VDE Vorschriften erfolgen.

Spannungsfrei schalten.

14 Umgebungsleuchte

VL 611-X/1 öffnen

Inbusschraube mit einer halben Umdrehung lösen und Seitenteil abnehmen.

15 Acrylglas abnehmen

Das Acrylglas an der Seite an der die Abdeckung abgenommen wurde etwas anheben und seitlich über den Aluwinkel abnehmen.

16 VL 611-X/1... ausbauen

Die Befestigung in den Ecken lösen und die VL aus dem Gehäuse entnehmen.

17 (Ohne Abbildung)

Das Vorschaltgerät auf der Rückseite öffnen, defekte Leiterplatte austauschen und Vorschaltgerät wieder ordnungsgemäß verschließen.

18 (Ohne Abbildung)

VL 611-X/1 wieder einbauen, VL in das Gehäuse einlegen und in den Ecken befestigen.

19 Acrylglas anbringen

Leuchtmittel mit Fassung etwas anheben und Acrylglas aufstecken.

20 Umgebungsleuchte

VL 611-X/1 schließen

Seitenteil aufstecken und den Klemmverschluss mit dem Inbusschlüssel spannen.

Mounting

Application

To mount the ambient lighting VL 611-X/1 in the info sign housing, which only occurs in conjunction with a KSF, special grips and screws are required. These are supplied as mounting accessories for the VL 611-X/1 with the info sign housing.

The screws which are supplied as standard with the VL 611-X/1 are no longer required in this case.

1 Included in the VL 611-X/1 mounting accessory kit

a Sheet metal screws 4 x

b Grips 4 x short

c Grips 4 x long

d Screw-on plate 4 x

Note!

Electrical devices may only be installed by a suitably qualified electrician. Electrical connections in the low-voltage range (up to 1000V) must be created in accordance with VDE 0100 regulations.

Fasten the VL 611-X/1 in the info sign housing.

To allow the VL 611-X/1 to be mounted in this housing, it is first necessary to modify the fixture for the VL.

2 Remove the screw dome from the carrier plate using a tool (screwdriver).

3 Insert the screw-on plate and grip and fix with the sheet metal screw "a". In the case of info sign modules with a separating web, the long grips must be used.

4 Insert the VL 611-X/1... in the relevant housing. Push the grips into the corners behind the support shoulder of the info sign housing and fasten the VL 611-X/1 by tightening the sheet metal screws.

5 Remove the side element of the VL 611-X/1.

Loosen by turning the Allen key by half a turn and remove the side element. An Allen key is provided.

6 Mount the acrylic glass.

Raise the lamp and the holder

slightly and clip the acrylic glass into place.

7 Close the ambient lighting VL 611-X/1

Clip the side element into place and tension the clamping fixture using the Allen key.

8 (No illustration)

Connect carefully and correctly to the 230 V AC mains supply. The unit may only be connected to the 230 V AC mains supply using the unilaterally installed connecting cable or a connecting cable of identical type (H05RN-F 2x1mm²).

Changing the lamp

Servicing

Servicing work on electrical equipment may only be performed by suitably qualified electricians in observance of the VDE regulations.

Always first disconnect from the mains.

9 Open the ambient lighting VL 611-X/1

Loosen by turning the Allen key by half a turn and remove the side element. An Allen key is provided.

10 Remove the acrylic glass
Slightly lift the acrylic glass at the side on which the cover was removed and take out glass to the side over the aluminium bracket.

11 (No illustration)

Exchange the lamp and replace by one of the same type.

12 Mount the acrylic glass
Raise the lamp and the holder slightly and clip the acrylic glass into place.

13 Close the ambient lighting VL 611-X/1

Clip the side element into place and tension the clamping fixture using the Allen key.

Exchanging the electronic ballast

In order to exchange a damaged ballast, the VL must first be removed.

Servicing

Servicing work on electrical equipment may only be performed by suitably qualified electricians in observance of the VDE regulations.

Always first disconnect from the mains.

14 Open the ambient lighting VL 611-X/1

Loosen by turning the Allen key by half a turn and remove the side element.

15 Remove the acrylic glass

Slightly lift the acrylic glass at the side on which the cover was removed and take out glass to the side over the aluminium bracket.

16 Remove the VL 611-X/1.

Release the fastening at the corners and take the VL out of the housing.

17 (No illustration)

Open the ballast on the back, exchange the defective pcb and close the ballast again correctly.

18 (No illustration)

Remount the VL 611-X/1, insert the VL in the housing and fasten at the corners.

19 Mount the acrylic glass

Raise the lamp and the holder slightly and clip the acrylic glass into place.

20 Close the ambient lighting VL 611-X/1

Clip the side element and tighten the clamping fixture with the Allen key.

Montage

Application

Pour monter l'éclairage d'environnement VL 611-X/1 dans le boîtier du panneau d'information, que l'on ne trouve d'ailleurs qu'en association avec une stèle KSF, il faut les griffes de serrage et les vis spéciales jointes au boîtier du panneau d'information comme accessoires de montage pour le VL 611-X/1.

Dans ce cas, les vis jointes au VL 611-X/1 ne sont pas nécessaires.

1 Accessoires de montage VL 611-X/1

a 4 vis à tête

b 4 griffes de serrage courtes

c 4 griffes de serrage longues

d 4 plaquettes de fixation

Attention!

Le montage et le branchement d'appareils électriques ne doivent être effectués que par un électricien professionnel. Les branchements électriques basse tension (jusqu'à 1000 V) doivent être réalisés conformément à la norme VDE 0100.

Fixation du VL 611-X/1 dans le boîtier du panneau d'information

Pour monter le VL 611-X/1 dans ce boîtier, il faut modifier la fixation de l'éclairage d'environnement VL. .

2 Dévissez le dôme à vis de la plaque de maintien avec un tournevis .

3 Mettre en place la plaquette de fixation et la griffe de serrage et les fixer avec la vis à tête „a“.

Utilisez les griffes de serrage longues s'il s'agit d'un boîtier de panneau d'information à entretoise.

4 Placez le VL 611-X/1... dans le boîtier correspondant.

Poussez les griffes de serrage dans les coins derrière l'épaulement du boîtier du panneau d'information et fixez le VL 611-X/1 en serrant les vis à tête.

5 Démontez l'élément latéral du VL 611-X/1

Dévissez d'un demi-tour la vis à six pans en enlevez l'élément latéral. La clé à six pans est jointe.

6 Fixez le verre acrylique

Soulevez légèrement le tube fluorescent avec sa douille et fixez le verre acrylique.

7 Fermez l'éclairage d'environnement VL 611-X/1

Mettez en place l'élément latéral et bloquez le verrouillage avec la clé à six pans.

8 (Sans illustration)

Effectuez correctement le branchement sur 230 V AC.

Le branchement sur le réseau 230 V AC ne doit se faire qu'avec le câble de branchement installé unilatéralement ou avec un câble du même type (H05RN-F 2x1mm2).

Remplacement/entretien de l'éclairage

Service

Seul un électricien professionnel est autorisé à effectuer des opérations d'entretien/remplacement sur les installations électriques en respectant les prescriptions VDE.

Mettre toujours l'installation hors tension avant toute intervention .

9 Ouvrir l'éclairage d'environnement VL 611-X/1...

Dévissez la vis à six pans d'un demi-tour et enlevez l'élément latéral. La clé à six pans est jointe.

10 Enlevez le verre acrylique

Soulevez légèrement le verre acrylique sur le côté où a été enlevé le cache et le retirer latéralement par dessus la cornière en aluminium.

11 (Sans illustration)

Remplacer le tube fluorescent et le remplacer par un tube de même type.

12 Fixer le verre acrylique

Soulevez légèrement le tube fluorescent avec sa douille et fixez le verre acrylique.

13 Fermez l'éclairage d'environnement VL 611-X/1...

Fixer l'élément latéral et bloquez le verrouillage avec la clé à six pans.

Remplacement du chargeur électronique

Pour échanger un chargeur électronique défectueux, il faut démonter le VL.

Service

Seul un électricien professionnel est autorisé à effectuer des opérations d'entretien/remplacement sur les installations électriques en respectant les prescriptions VDE.

Mettre toujours l'installation hors tension avant toute intervention .

14 Ouvrir l'éclairage d'environnement VL 611-X/1...

Dévissez la vis à six pans d'un demi-tour et enlevez l'élément latéral.

15 Enlevez le verre acrylique

Soulevez légèrement le verre acrylique sur le côté où a été enlevé le cache et le retirer latéralement par dessus la cornière en aluminium.

16 Démontez le VL 611-X/1...

Desserrer la fixation aux coins et retirez le VL du boîtier.

17 (Sans illustration)

Ouvrez la face arrière du chargeur électronique, remplacer la plaquette imprimée défectueuse et refermez correctement le chargeur électronique.

18 (Sans illustration)

Remontez le VL 611-X/1..., placez le VL dans le boîtier et le fixer aux coins.

19 Fixer le verre acrylique

Soulevez légèrement le tube fluorescent avec sa douille et fixez le verre acrylique.

20 Fermez l'éclairage d'environnement VL 611-X/1...

Fixer l'élément latéral et bloquez le verrouillage avec la clé à six pans.

Montaggio

Impiego

Per il montaggio del proiettore per luce ambiente VL 611-X/1 nella scatola della targa d'informazione che è presente solo insieme ad una KSF, sono necessari speciali staffe di tenuta e viti che sono accluso alla scatola della targa d'informazione come accessori per il montaggio del VL 611-X/1.

In questo caso le viti che sono di norma accluse al VL 611-X/1 non sono necessarie

1 Componenti degli accessori per il montaggio del VL 611-X/1

a 4 viti per lamiera

b 4 staffe di serraggio corte

c 4 staffe di serraggio lunghe

d 4 piastre di fissaggio

Attenzione!

L'installazione ed il montaggio di apparecchi elettrici devono essere eseguiti esclusivamente da un elettrotecnico. I collegamenti elettrici nel campo a bassa tensione (fino a 1000 V) devono essere effettuati ai sensi della VDE 0100.

Fissare il VL 611-X/1 nella scatola della targa d'informazione

Per far sì che il VL 611-X/1 possa essere installato in questa scatola, è necessario modificare il fissaggio per il VL.

2 Rimuovere le viti dalla piastra di supporto per mezzo di un utensile (giraviti).

3 Inserire la piastra di fissaggio e la staffa di serraggio e fissarle con la vite per lamiera „a”.

In caso di scatole per targa d'informazione provviste di un separatore, è necessario utilizzare le staffe di serraggio lunghe.

4 4 Inserire il VL 611-X/1... nella rispettiva scatola.

Spingere le staffe di serraggio negli angoli dietro alla flangia della scatola per targa d'informazione e fissare il VL 611-X/1 stringendo le viti per lamiera.

5 Rimuovere il pannello laterale del VL 611-X/1

Svitare la vite a esagono cavo con un mezzo giro e rimuovere il pannello laterale. La brugola è acclusa.

6 Applicare il plexiglas

Sollevarlo leggermente il mezzo luminoso insieme al portalampada ed applicare il plexiglas.

7 Chiudere il proiettore per luce ambiente VL 611-X/1

Applicare il pannello laterale e serrare il dispositivo di bloccaggio con la brugola.

8 (senza figura)

Effettuare l'allacciamento alla rete da 230 V AC a regola d'arte.

L'allacciamento alla rete da 230 V AC può essere effettuato solo mediante la linea di allacciamento installata unilateralmente o tramite una linea di allacciamento dello stesso tipo (H05RN-F 2x1 mm²).

Sostituire il mezzo luminoso

Intervento tecnico

Qualsiasi intervento tecnico agli impianti elettrici deve essere effettuato esclusivamente da elettrotecnici, nell'osservanza delle direttive VDE.

Isolare la lampada dalla tensione.

9 Aprire il proiettore per luce ambiente VL 611-X/1

Svitare la vite a esagono cavo con un mezzo giro e rimuovere il pannello laterale. La brugola è acclusa.

10 Rimuovere il plexiglas

Sollevarlo leggermente il plexiglas sul lato sul quale è stata rimossa la copertura, ed estrarlo lateralmente sopra l'angolo di alluminio.

11 (senza figura)

Sostituire il mezzo luminoso rimpiazzandolo con un mezzo luminoso dello stesso tipo.

12 Applicare il plexiglas

Sollevarlo leggermente il mezzo luminoso insieme al portalampada ed applicare il plexiglas.

13 Chiudere il proiettore per luce ambiente VL 611-X/1

Applicare il pannello laterale e serrare il dispositivo di bloccaggio con la brugola.

Sostituire il regolatore di corrente elettronico

Per sostituire un regolatore di corrente difettoso, è necessario smontare il VL.

Intervento tecnico

Qualsiasi intervento tecnico agli impianti elettrici deve essere effettuato esclusivamente da elettrotecnici, nell'osservanza delle direttive VDE.

Isolare la lampada dalla tensione.

14 Aprire il proiettore per luce ambiente VL 611-X/1

Svitare la vite a esagono cavo con un mezzo giro e rimuovere il pannello laterale.

15 Rimuovere il plexiglas

Sollevarlo leggermente il plexiglas sul lato sul quale è stata rimossa la copertura, ed estrarlo lateralmente sopra l'angolo di alluminio.

16 Smontare il VL 611-X/1...

Allentare il fissaggio sugli angoli ed estrarre il VL dalla scatola.

17 (senza figura)

Aprire il regolatore di corrente dal lato posteriore, sostituire la scheda di circuito stampato e richiudere il regolatore di corrente in modo regolamentare.

18 (senza figura)

Rimontare il VL 611-X/1, inserire il VL nella scatola e fissarlo negli angoli.

19 Applicare il plexiglas

Sollevarlo leggermente il mezzo luminoso insieme al portalampada ed applicare il plexiglas.

20 Chiudere il proiettore per luce ambiente VL 611-X/1

Applicare il pannello laterale e serrare il dispositivo di bloccaggio con la brugola.

Montage

Toepassing

Voor het monteren van de omgevingslamp VL 611-X/1 in de infobord-behuizing, die alleen in combinatie met een KSF voorkomt, zijn speciale bevestigingsklauwen en schroeven nodig die als montage-toebehoren voor VL 611-X/1 met de infobord-behuizing meegeleverd worden.

De schroeven die standaard met de VL 611-X/1 meegeleverd worden, hebt u in dit geval niet nodig

1 Onderdelen van de montage-toebehoren VL 611-X/1

a Plaatschroef 4 x

b Spanklauwen 4 x kort

c Spanklauwen 4 x lang

d Aanschroefplaat 4 x

Let op!

Elektrische apparatuur mag uitsluitend door een vakkundig elektricien ingebouwd en gemonteerd worden. Elektrische verbindingen in de laagspanningszone (tot 1000V) moeten volgens VDE 0100 gemaakt worden.

VL 611-X/1 in de infobord-behuizing bevestigen

Om de VL 611-X/1 in deze behuizing in te kunnen bouwen, moet u de bevestiging voor de VL veranderen.

2 Haal met een werktuig (schroevendraaier) de schroefdom van de draagplaat af.

3 Zet de aanschroefplaat en de spanklauw in en fixeer ze met de plaatschroef „a”.

Bij infobord-behuizingen met een vakverdeling moeten de lange spanklauwen gebruikt worden.

4 Leg de VL 611-X/1... in de desbetreffende behuizing.

Schuif de spanklauwen in de hoeken achter de oplegrand van de infobord-behuizing en bevestig de VL 611-X/1 door de plaatschroeven vast te draaien.

5 Zijgedeelte van de VL 611-X/1... afnemen

Inbusschroef met een halve slag losdraaien en zijgedeelte weg nemen. Inbusleutel wordt meegeleverd.

6 Acrylglas aanbrengen

Lamp met fitting iets omhoog tillen en acrylglas vastmaken.

7 Omgevingslamp

VL 611-X/1 sluiten

Zijgedeelte vastmaken en klemmen-sluiting met de inbusleutel spannen.

8 (Niet afgebeeld)

Netaansluiting 230 V AC vakkundig tot stand brengen.

De aansluiting op het 230 V AC net mag alleen via de eenzijdig geïnstalleerde aansluitkabel resp. de aansluitkabel van hetzelfde type (H05RN-F 2x1mm²) tot stand gebracht worden.

Lamp vervangen

Service

Servicewerkzaamheden aan elektrische installaties mogen alleen verricht worden door een vakkundig elektricien met inachtneming van de (Duitse) VDE-voorschriften.

Spanningsvrij schakelen.

9 Omgevingslamp

VL 611-X/1 openen

Inbusschroef met een halve slag losdraaien en zijgedeelte weg nemen. Inbusleutel wordt meegeleverd.

10 Acrylglas wegnemen

Het acrylglas aan de zijde waar de afdekkap is weggenomen iets omhoog tillen en aan de zijkant via het aluminium hoekprofiel wegnemen.

11 (Niet afgebeeld)

Lamp vervangen door een lamp van hetzelfde type.

12 Acrylglas aanbrengen

Lamp met fitting iets omhoog tillen en acrylglas vastmaken.

13 Omgevingslamp

VL 611-X/1 sluiten

Zijgedeelte vastmaken en klemmen-sluiting met de inbusleutel spannen.

Elektronische voorschakeling vervangen

Om een beschadigde voorschakeling te vervangen, moet u de VL uitbouwen.

Service

Servicewerkzaamheden aan elektrische installaties mogen alleen verricht worden door een vakkundig elektricien met inachtneming van de (Duitse) VDE-voorschriften.

Spanningsvrij schakelen.

14 Omgevingslamp

VL 611-X/1 openen

Inbusschroef met een halve slag losdraaien en zijgedeelte weg nemen.

15 Acrylglas wegnemen

Het acrylglas aan de zijde waar de afdekkap is weggenomen iets omhoog tillen en aan de zijkant via het aluminium hoekprofiel wegnemen.

16 VL 611-X/1... uitbouwen

De bevestiging in de hoeken losmaken en de VL uit de behuizing nemen.

17 (Niet afgebeeld)

De achterzijde van de voorschakeling openen, defecte printplaat vervangen en voorschakeling weer naar goed dichtmaken.

18 (Niet afgebeeld)

VL 611-X/1 weer inbouwen, VL in de behuizing leggen en in de hoeken bevestigen.

19 Acrylglas aanbrengen

Lamp met fitting iets omhoog tillen en acrylglas vastmaken.

20 Omgevingslamp

VL 611-X/1 sluiten

Zijgedeelte vastmaken en klemmen-sluiting met de inbusleutel spannen.

Montering

Anvendelse

Til montering af omgivelsesbelysning VL 611-X/1 i infoskilt-kabinettet, som kun forekommer i forbindelse med en KSF, behøves der specielle spændekløer og skruer. Disse dele er vedlagt infoskilt-kabinettet som montage-tilbehør til VL 611-X/1.

De skruer, der som standard følger med VL 611-X/1, skal så ikke benyttes i dette tilfælde.

1 Montage-tilbehør VL 611-X/1 omfatter:

- a Pladeskrue 4 x
- b Spændekløer 4 x korte
- c Spændekløer 4 x lange
- d Fastskruningsplade 4 x

Vigtigt!

Installation og montering af elektrisk materiel må kun foretages af autoriseret elinstallatør. Elektriske forbindelser på lavspændingsområdet (indtil 1000 V) skal udføres efter gældende nationale regler og bestemmelser (stærkstrømsreglementet).

Fastgørelse af VL 611-X/1 i infoskilt-kabinettet

For at VL 611-X/1 kan monteres i dette kabinet, er det nødvendigt at ændre befæstelsen for VL.

2 Skruerafdækningen fjernes fra basispladen med et egnet værktøj (skruetrækker).

3 Fastskruningsplade og spændeklo sættes i og fikseres med pladeskruen „a“.

De lange spændekløer skal benyttes til infoskilt-kabinetter med ét skillestykke.

4 VL 611-X/1... indsættes i kabinettet.

Spændekløerne skydes i hjørnerne om bag anlægskanten på infoskilt-kabinettet og VL 611-X/1 fastgøres ved at spænde pladeskrue.

5 Endestykke på VL 611-X/1 afmonteres

Unbracoskrue løsnes med en halv omdrejning og endestykket tages af. Unbraconøgle medfølger.

6 Acrylglas monteres

Lyskilden med fatning løftes lidt og acrylglas sættes på.

7 Omgivelsesbelysning

VL 611-X/1 lukkes

Endestykket sættes på og snaplåsen spændes med unbraconøglen.

8 (Ikke vist)

Nettilslutning 230 V AC udføres korrekt.

Tilslutningen til 230 V AC nettet må kun udføres ved hjælp af den allerede installerede tilslutningsledning eller en tilslutningsledning af samme type (H05RN-F 2x1mm²).

Udskiftning af lyskilden

Service

Service på elektriske anlæg må kun udføres af autoriseret elinstallatør, idet nationale regler og bestemmelser skal overholdes.

Spændingsforsyningen til lyskilden afbrydes.

9 Omgivelsesbelysning

VL 611-X/1 åbnes

Unbracoskrue løsnes med en halv omdrejning og endestykket tages af. Unbraconøgle medfølger.

10 Acrylglas afmonteres

Acrylglas løftes lidt i den ende, hvor endestykket blev afmonteret, og tages af.

11 (Ikke vist)

Lyskilden udskiftes og erstattes med en lyskilde af samme type.

12 Acrylglas monteres

Lyskilden med fatning løftes lidt og acrylglas sættes på.

13 Omgivelsesbelysning

VL 611-X/1 lukkes

Endestykket sættes på og snaplåsen spændes med unbraconøglen.

Udskiftning af elektronisk forkoblingsenhed

For at kunne udskifte en defekt forkoblingsenhed skal VL demonteres.

Service

Service på elektriske anlæg må kun udføres af autoriseret elinstallatør, idet nationale regler og bestemmelser skal overholdes.

Spændingsforsyningen til forkoblingsenheden afbrydes.

14 Omgivelsesbelysning

VL 611-X/1 åbnes

Unbracoskrue løsnes med en halv omdrejning og endestykket tages af.

15 Acrylglas afmonteres

Acrylglas løftes lidt i den ende, hvor endestykket blev afmonteret, og tages af.

16 VL 611-X/1... demonteres

Fastgørelsen i hjørnerne løsnes og VL tages ud af kabinettet.

17 (Ikke vist)

Forkoblingsenheden åbnes fra bagsiden, den defekte printplade udskiftes og forkoblingsenheden lukkes igen.

18 (Ikke vist)

VL 611-X/1 monteres igen, VL sættes på plads i kabinettet og fastgøres i hjørnerne.

19 Acrylglas monteres

Lyskilden med fatning løftes lidt og acrylglas sættes på.

20 Omgivelsesbelysning

VL 611-X/1 lukkes

Endestykket sættes på og snaplåsen spændes med unbraconøglen.

Användning

För montage av miljöarmaturen VL 611-X/1 i en infoskyltlåda, som uteslutande används i kombination med en KSF, behövs speciella fästklor och skruvar, vilka medföljer infoskyltlådan såsom montage tillbehör för VL 611-X/1. De skruvar som standardmässigt medföljer VL 611-X/1 behövs i detta fall inte.

1 Montagetillbehöret för VL 611-X/1 omfattar följande komponenter

- a 4 st. plåtskruvar
- b 4 st. korta spännklor
- c 4 st. långa spännklor
- d 4 st. monteringsplattor

Observera!

Elektriska apparater får installeras och monteras endast av elektriker. Elektriska förbindningar i lågspänningsområdet (upp till 1000 V) måste vara utförda i enlighet med gällande säkerhetsföreskrifter.

Fastsättning av VL-X/1 i en infoskyltlåda

För att kunna installera VL-X/1 i denna låda måste man modifiera armaturfästet.

2 Avlägsna skruvkupolen från fästplattan med hjälp av ett verktyg (skruvmejsel).

3 Sätt in monteringsplatta och spännklor och fixera dem med plåtskruven „a“.

För infoskyltlådor försedda med en skiljevägg måste man använda de långa spännklorna.

4 Sätt in VL 611-X/1... i den aktuella lådan. Skjut in spännklorna i hörnen bakom infoskyltlådans stödkant och gör fast miljöarmaturen genom att dra åt plåtskruvarna.

5 Demontering av sidostycket från VL 611-X/1

Lossa insexskruven ett halvt varv och ta bort sidostycket. Insexnyckel är bipackad.

6 Sätt på akrylglaset

Lyft lampan och lamphållaren en aning och trä över akrylglaset.

7 Stäng miljöarmaturen VL 611-X/1

Sätt på sidostycket och dra åt fastspänningsanordningen med hjälp av insexnyckeln.

8 (Bild saknas)

Anslut armaturen fackmässigt till nätspänning 230 V AC. För nätanlutningen till 230 V AC får endast den i ena änden färdigt inkopplade kabeln eller den av samma typ (H05RN-F 2x1mm²) användas.

Byte av lysrör

Service

Vid service av elektriska anläggningar får arbetet utföras endast av elektriker och under beaktande av gällande säkerhetsföreskrifter.

Bryt strömmen.

9 Öppna miljöarmaturen VL 611-X/1

Lossa insexskruven ett halvt varv och ta bort sidostycket. Insexnyckel är bipackad.

10 Ta av akrylglaset

Lyft akrylglaset en aning i den sida där locket avlägsnats och ta av det över aluminiumvinkeln.

11 (Bild saknas)

Byt ut lysröret mot ett av samma typ.

12 Sätt på akrylglaset

Lyft lampan och lamphållaren en aning och trä över akrylglaset.

13 Stäng miljöarmaturen VL 611-X/1

Sätt på sidostycket och dra åt fastspänningsanordningen med hjälp av insexnyckeln.

Byte av det elektroniska driftdonet

För utbyte av ett defekt driftdon måste armaturen demonteras.

Service

Vid service av elektriska anläggningar får arbetet utföras endast av elektriker och under beaktande av gällande säkerhetsföreskrifter.

Bryt strömmen.

14 Öppna miljöarmaturen VL 611-X/1

Lossa insexskruven ett halvt varv och ta bort sidostycket.

15 Ta av akrylglaset

Lyft akrylglaset en aning i den sida där locket avlägsnats och ta av det över aluminiumvinkeln.

16 Demontera VL 611-X/1...

Lossa fästskruvarna i hörnen och ta ut armaturen ur lådan.

17 (Bild saknas)

Öppna driftdonets baksida, byt ut det defekta krets-kortet och stäng sedan till driftdonet ordentligt igen.

18 (Bild saknas)

Sätt tillbaks VL 611-X/1 på plats igen. Sätt in armaturen och skruva fast dess hörn i lådan.

19 Sätt på akrylglaset

Lyft lampan och lamphållaren en aning och trä över akrylglaset.

20 Stäng miljöarmaturen VL 611-X/1

Sätt på sidostycket och dra åt fastspänningsanordningen med hjälp av insexnyckeln.

Použití

Pro montáž světla na osvětlení okolí VL 611-X/1 v pouzdře info-štitku, které se vyskytuje pouze společně s KSF, jsou potřebné speciální přídržné příchytka a šrouby, které jsou coby montážní příslušenství pro VL 611-X/1 přiloženy u pouzdra info-štitku. Šrouby, které jsou standardně u VL 611-X/1 přiložené, nejsou v tomto případě potřeba.

1 Součásti montážního příslušenství VL 611-X/1

a šroub do plechu 4 x

b upínací příchytka 4 x krátká

c upínací příchytka 4 x dlouhá

d deska na přišroubování 4 x

Pozor!

Vestavění a montáž elektrických přístrojů smí provádět pouze elektrodoborník. Elektrické spoje v oblasti nízkého napětí (do 1000V) musí být provedeny podle VDE 0100.

VL 611-X/1 upevnit v pouzdře info-štitku

Aby VL 611-X/1 mohlo být namontováno v tomto pouzdře, musí být upevnění pro VL změněno.

2 Šroubovou nastavbu z nosné desky pomocí náradí (šroubovák) odstranit.

3 Desku na přišroubování a upínací příchytka zasadit a šroubem do plechu „a“ fixovat.

U pouzder info-štitků s můstkem musí být použity dlouhé upínací příchytka.

4 VL 611-X/1... vložit do příslušného pouzdra.

Upínací příchytka zasunout do rohů za opěrnými rameny pouzdra infoštitku a utažením šroubů do plechu VL 611-X/1 připevnit.

5 Boční díl VL 611-x/1 odejmout

Imbusový šroub uvolnit o polovinu otočení a boční díl sejmout.

Imbusový klíč je přiložen.

6 Akrylové sklo zasadit

Zářivku s objímkou trochu nadzvednout a akrylové sklo nastrčit.

7 Světlo na osvětlení okolí**VL 611-X/1 zavřít**

Boční díl nastrčit a svěrací uzávěr imbusovým klíčem napnout.

8 (Bez vyobrazení)

Odborně provést připojení na síť 230 V AC.

Připojení na 230 V AC síť smí být provedeno pouze přes jednostranně instalované připojovací vedení popř. připojovací vedení stejného typu (H05RN-F 2x1mm²).

Výměna zářivky**Servis**

Servisní opatření na elektrických zařízeních smí provádět pouze elektrodoborník za dodržování VDE předpisů.

Odpojit od napětí.**9 Světlo na osvětlení okolí****VL 611-x/1 otevřít**

Imbusový šroub uvolnit o polovinu otočení a boční díl sejmout.

Imbusový klíč je přiložen.

10 Akrylové sklo sejmout

Akrylové sklo na straně, na které byl odejmut kryt, trochu nadzvednout a bočně přes hliníkový úhel vyjmout.

11 (Bez vyobrazení)

Zářivku vyndat a nahradit ji za typově stejnou.

12 Akrylové sklo zasadit

Zářivku s objímkou trochu nadzvednout a akrylové sklo nastrčit.

13 Světlo na osvětlení okolí**VL 611-X/1... zavřít**

Boční díl nastrčit a svěrací uzávěr imbusovým klíčem napnout.

Elektronický předřadný přístroj vyměnit

K výměně vadného předřadného přístroje musí být VL vymontováno.

Servis

Servisní opatření na elektrických zařízeních smí provádět pouze elektrodoborník za dodržování VDE předpisů.

Odpojit od napětí.**14 Světlo na osvětlení okolí****VL 611-x/1... otevřít**

Imbusový šroub uvolnit o polovinu otočení a boční díl sejmout.

15 Akrylové sklo sejmout

Akrylové sklo na straně, na které byl odejmut kryt, trochu nadzvednout a bočně přes hliníkový úhel vyjmout.

16 VL 611-x/1... vymontovat.

Upevnění v rozích povolit a VL z pouzdra vyjmout.

17 (Bez vyobrazení)

Předřadný přístroj na zadní straně otevřít, defektní desku s plošnými spoji vyměnit a předřadný přístroj opět řádně uzavřít.

18 (Bez vyobrazení)

VL 611-x/1... opět zamontovat, VL vložit do pouzdra a v rozích upevnit.

19 Akrylové sklo zasadit

Zářivku s objímkou trochu nadzvednout a akrylové sklo nastrčit.

20 Světlo na osvětlení okolí**VL 611-X/1... zavřít**

Boční díl nastrčit a svěrací uzávěr imbusovým klíčem napnout.

SSS SIEDLE

S. Siedle & Söhne
Telefon- und Telegrafengeräte
Stiftung & Co

Postfach 1155
D-78113 Furtwangen
Bregstraße 1
D-78120 Furtwangen

Telefon +49 (0) 7723/63-0
Telefax +49 (0) 7723/63-300
www.siedle.de
info@siedle.de

© 2002/07.02
Printed in Germany
Best. Nr. 0-1101/031243