

Video-Memory-Modul
VMM 611-01

Video Memory Module
VMM 611-01

Module mémoire vidéo
VMM 611-01

Modulo Video-Memoria
VMM 611-01

Video-memory-moduul
VMM 611-01

Video-Memory-Modul
VMM 611-01

Módulo Video-Memoria
VMM 611-01

**Minnesmodul "Video
Memory"**
VMM 611-01

Video-memory-modul
VMM 611-01

Modul Video Memory
VMM 611-01

Montage

Anwendung

Das Video-Memory-Modul VMM 611-01 dient zur Speicherung von bis zu 16 s/w Bildern in Verbindung mit einer Video-Türsprechanlage. Das VMM 611-01 wird links am Monitor MOM/MOC 611-... angeschlossen und liefert immer, unabhängig von der angeschlossenen Kamera, die gespeicherten Bilder in schwarz/weiß. Generell wird das VMM 611-01 als AP-Wandgerät geliefert, kann jedoch mit dem entsprechenden Zubehör auch in Tisch- oder UP-Montage eingesetzt werden. Bei AP-Montage wird die Installation über das HTS/HTC/HTA 711-0 oder HT 611-... ausgeführt, wobei eine UP-Dose unter dem Gerät immer empfehlenswert ist. Über einen bauseitig gestellten Akku können aufgezeichnete Bilder über einen Netzausfall hinaus gespeichert werden.

1 Bedienoberfläche

a Funktions-LED für Bilder aufgezeichnet

b Schrifteinlage

c Menü "Zeit und Datum" aufrufen

d Zeit und Datum einstellen

e Reset, Aufzeichnungen löschen

f Funktions-LED für den Status:

Aufnahmebereit = LED grün,

Aufnahme gesperrt = LED rot

g Aufnahme manuell abspeichern

h Aufnahme sperren

i Bild-Wiedergabe

Montage der Kombination

MOM/MOC 611-... mit VMM 611-01

2 Geräte wie dargestellt mit Schraubendreher öffnen und die Gehäuseoberteile abnehmen.

3 Die beiden eingelegten Koaxanschlüsse durch die Bodenplatte hindurch in den freien Klemmraum führen.

4 Vorgeprägten Verbindungssteg "a" im HTS/HTC/HTA 711-0, HT 611-01, T 611-... bzw. SIC 3000-..., MOM/MOC 611-... und VMM 611-01 - Unterteil ausbrechen und die Unterteile mit dem dem Monitor bzw. VMM beiliegenden 2 Verbindungselementen, verschrauben.

5 Befestigung der Kombination mit Dübeln auf der Wand.

Achtung

Bei Einsatz des VMM 611-... dürfen die Klemmen "c/15, 7/16 und 2" **am Monitor nicht angeschlossen werden.**

6 Anschluß des beiliegenden 7 poligen Verbindungskabel für HTS/HTC 711-0.

7 Anschluß des beiliegenden 7 poligen Verbindungskabel für HT 611-01 oder HTA 711-0.

8 Anschluß des beiliegenden 7 poligen Verbindungskabel für HT 611-01 mit ZM 611-0 oder HTA 711-0 (Gegenüberstellung siehe Produktinformation HTA 711-0, Punkt 5).

9 Anschluß des beiliegenden 7 poligen Verbindungskabel für SIC 3000-... oder T 611-0

10 Anschluß der Notversorgung über bauseitigen Akku 12 V

11 Mit dem Drehschalter "a" die Verweilzeit des Bildes für den Monitor einstellen.

Die Einstellung 0 = kein Bild (0 Sek.), 1 = 10 Sek bis 6 = 60 Sek., 7 = 90 Sek., 8 = 120 Sek. und 9 = 180 Sek. Einstellung bei Auslieferung = 3 (30 Sek.)

In Verbindung mit HTS/HTC 711-0, SIC 3000-... und T 611-10 ist der Drehschalter auf "0" zu stellen.

Das Poti im Monitor ist in Verbindung mit dem VMM 611-... immer auf Linksanschlag d.h. min. einzustellen.

12 (Ohne Abbildung)

Koaxkupplung und Schwachstromstecker mit der Hauptleiterplatte des VMM 611-... wieder verbinden und Gehäuseteile verschließen.

13 (Ohne Abbildung)

UP-Montage siehe entsprechende Produktinformation

Inbetriebnahme

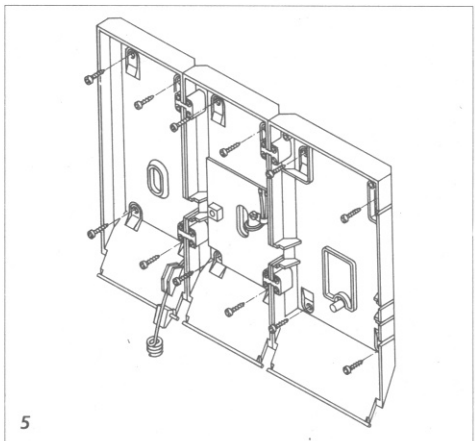
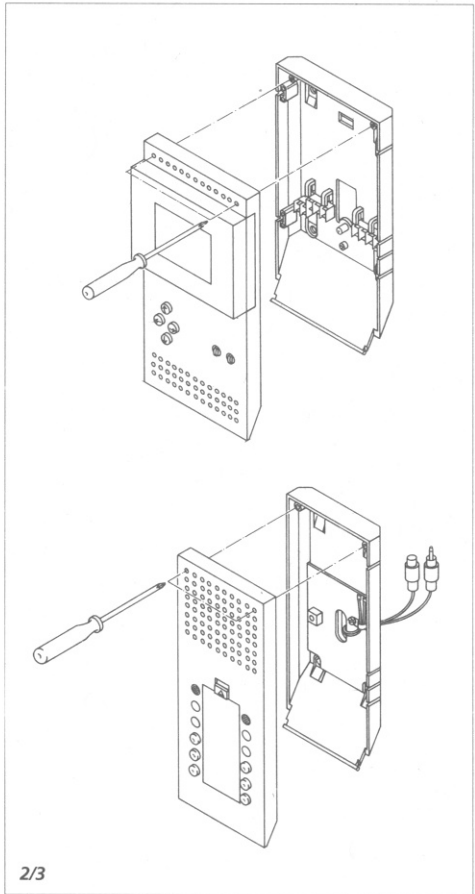
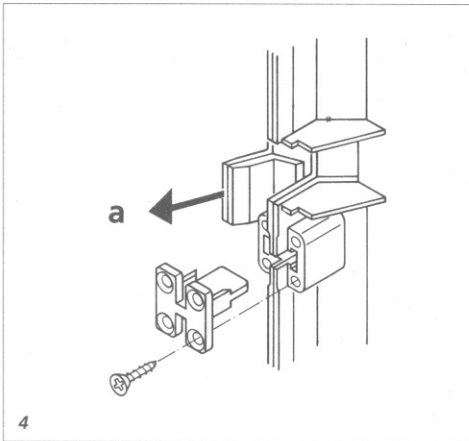
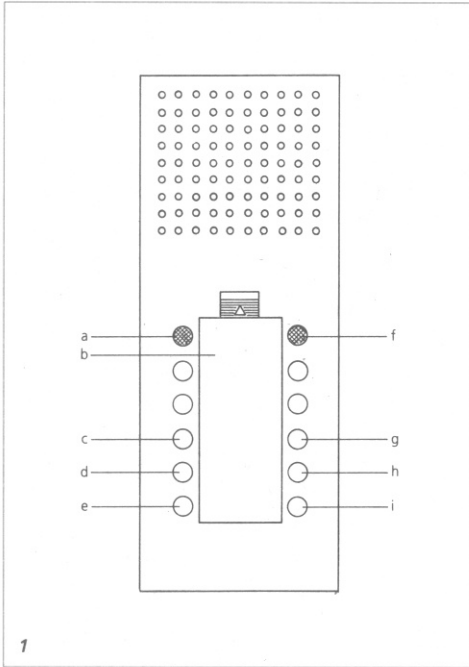
Durch Drücken der Ruftaste am Türsprecher erscheint das Bild auf dem Monitor und nach ca. 5 Sekunden wird automatisch eine Aufnahme des Besuchers abgespeichert. Eine weitere automatische Aufzeichnung über den

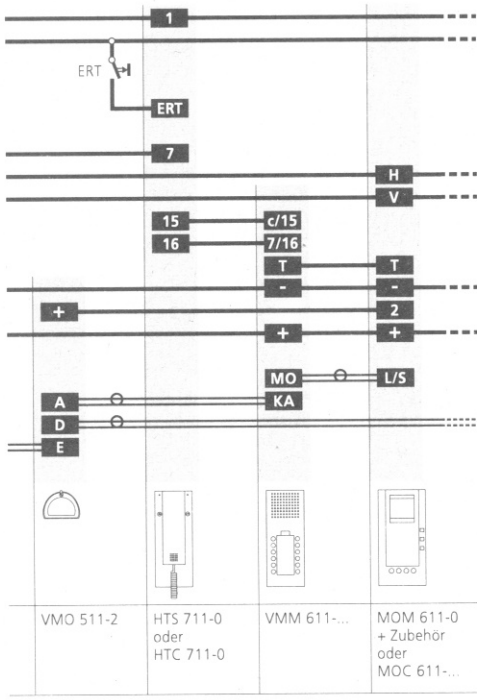
Türöff kann erst 30 Sek. nach der vorigen Aufzeichnung erfolgen. Eine manuelle Abspeicherung eines Bildes ist mit der Taste "Manuelle Aufnahme" immer möglich. Die aufgezeichneten Bilder sind immer in schwarz/weiß unabhängig von der verwendeten Kamera.

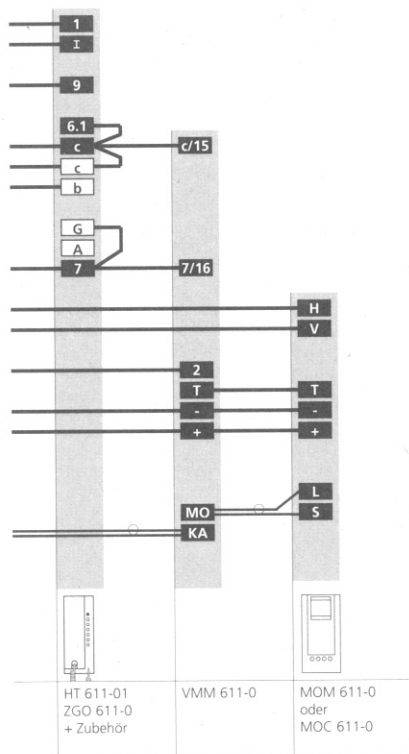
Das VMM 611-... verfügt über ein eingebautes Zeitglied, das die Verweildauer des Bildes auf dem Monitor bestimmt. Die Einstellungszeiten siehe unter **Punkt 11**. In Verbindung mit Intercom SIC 3000 übernimmt der Türsprecher-Controller TLC 3000-..., bei der Telefonzentrale TC 611-10 die Zentrale die Zeitsteuerung. In diesem Fall ist der Drehschalter am VMM auf "0" zu stellen.

Technische Daten

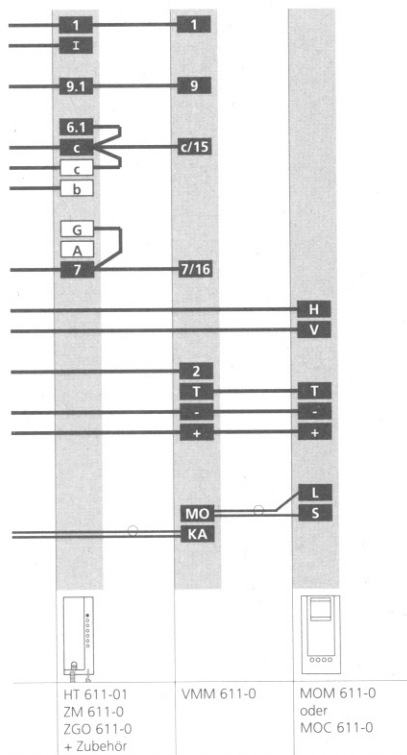
- Versorgungsspannung: 20 - 30 V DC
- Stromaufnahme: max. 180 mA
- Video-Eingangssignal: (F)BAS 1 Vss an 75 Ω
- Video-Ausgangssignal: BAS 1 Vss an 75 Ω
- Umgebungstemperatur: 0° - + 40° C
- Zeitglied für Bildanschaltdauer einstellbar bis 3 Min.
- Zeit und Datum-Speicherung bei Stromausfall: ca. 10 Sek.
- Bildspeicherung bei Stromausfall nur über bauseitigen Akku möglich (12 V max. 200 mA Stromaufnahme)







7



8

