



**Video-Türspion-Modul-
Monochrom**

VTMM 611-0

VTMM 611-1

**Video peephole module
monochrome**

VTMM 611-0

VTMM 611-1

**Module judas de porte
vidéo monochrome**

VTMM 611-0

**Modulo spioncino video
monocromo**

VTMM 611-0

**Video-deurspion-module-
monochroom**

VTMM 611-0

Video-dørkamera-modul

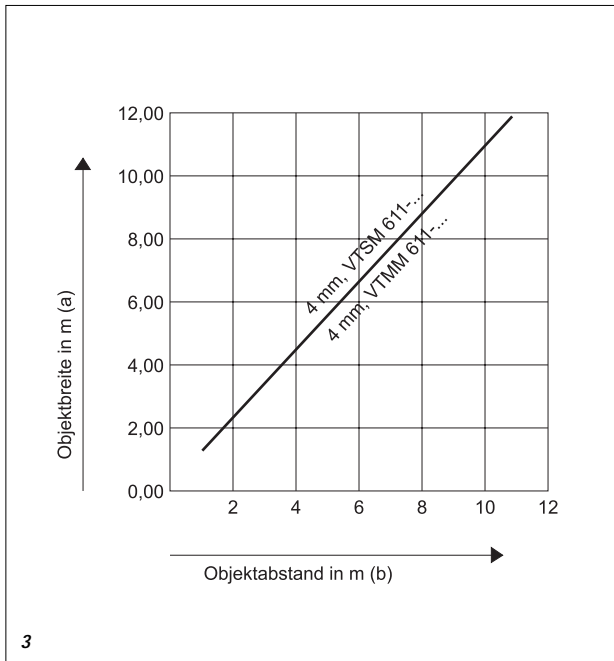
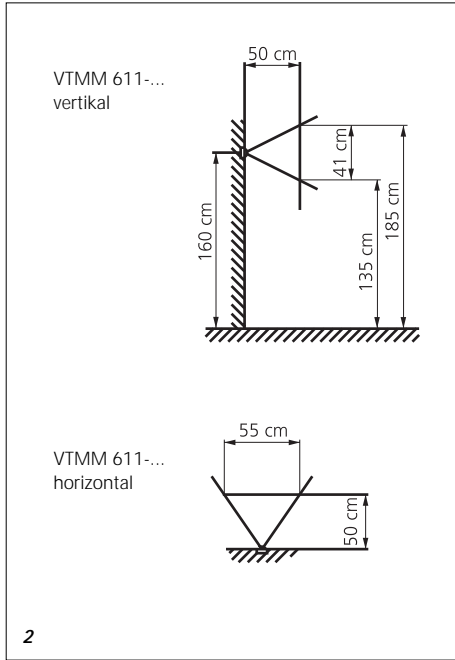
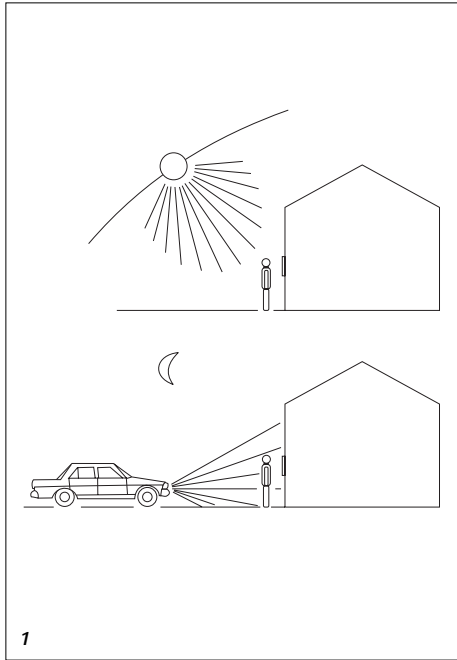
VTMM 611-0

**Videomodul dörrspion -
monokrom**

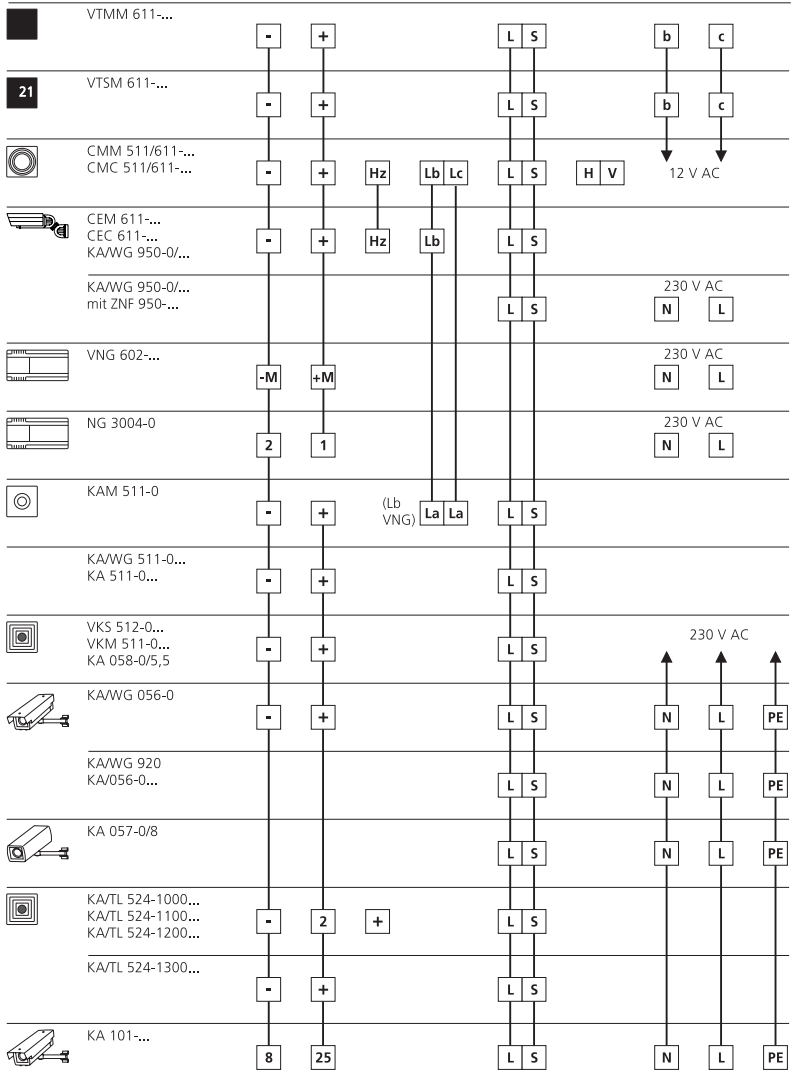
VTMM 611-0

**Modul monochromní
kamery dveřní (kukátko)**

VTMM 611-0



Austausch der Kamera



Anwendung

Video-Türspion-Modul-Monochrom im Vario-Türlautsprecher für eine unauffällige Überwachung des Eingangsbereiches.

Auf einem oder mehreren Monitoren erscheint der Besucher im Bild. Ruf-, Sprech- und Öffnerbetrieb erfolgt über zugeordnete Systemtelefone. Jedes Siedle-Hauskommunikations-System kann mit einer Tür-Videoanlage ausgerüstet werden. Einsatzmöglichkeit im Ein- und Mehrfamilienhaus, Betrieb, Praxis, Verwaltung usw.

Passend in alle Siedle Vario-Gehäuse GU..., GA..., Kommunikations-Display AP oder Kommunikations Stelen freistehend, mit oder ohne Briefkästen des Systems 611.

Wichtige Hinweise

- Bitte Einbauhöhe von 1,60 m beachten!
- Die Kamera ist unsichtbar hinter einer schwarzen Modulfront eingebaut und kann nicht geschwenkt bzw. mechanisch justiert werden.
- Die Blickrichtung muss direkt zum Besucher sein.
- Kein Temperatursensor anschließbar.
- Entsprechende Schaltpläne, Stromversorgung, Leitungsmaterial, Leitungsführung, Reichweite und weitere technische Details siehe Dokumentation "Video Systeme Planung und Installation".

**Montage****Standort der Videokamera**

Entscheidend für eine gute Bildqualität ist die Wahl des Standortes.

1 Die Kamera darf nicht ausgerichtet werden auf:
direktes Gegenlicht, direkte Sonneneinstrahlung, einen Bildhintergrund mit hoher Helligkeit, stark reflektierende Wände oder Leuchten bzw. Lichtquellen etc.

2 Genereller Aufnahmebereich der Kamera VTMM 611-...
Die Einbauhöhe beträgt immer 1,60 m über Oberkante fertigen Boden.

Die im Kamera-Modul integrierte IR-Beleuchtung reicht im Normalfall aus, um nachts im Nahbereich ein einwandfreies Bild zu erhalten.

3 Aufnahmebereich des Video-Türspion-Modul-Monochrom VTMM 611-... mit 1/3" Bildaufnehmer. Objektbreite in m. Objektabstand in m.

4 (ohne Abbildung)
Einbau des Video-Türspion-Modul-Monochrom siehe Siedle-Vario Montageanleitung

5 (ohne Abbildung)
Kamera nach entsprechendem Außenschaltplan AS-TV-.... anschließen.

6 Gegenüberstellung der Video-Kameras.

Technische Daten

Video-Türspion-Modul-Monochrom als Einmodul-S/W-CCD-Kamera mit integrierter Infrarotbeleuchtung.

Kamera VTMM 611-0

- Bildaufnehmer CCD-Sensor 1/3" 512 (H) x 582 (V) Bildpunkte
- Objektiv 3,8 mm, F 3,5 mit elektrotronischer Blende 1/50 ... 1/ 100 000 Sek. und ohne IR-Filter
- Blickwinkel Horizontal 65°
- Blickwinkel Vertikal 53°
- Auflösung horizontal 330, vertikal 320 Linien
- CCIR, 625 Zeilen/50 Hz
- AGC-Verstärkerregelung
- Videoausgang 1 Vss an 75 Ω
- IR-Beleuchtung im Türspion-Modul integriert
- Kein Temperatursensor anschließbar.
- Temperaturbereich -20°C bis + 40°C
- Heizung 12 V AC, 100mA
- Spannungsversorgung 20 - 30 V/DC
- Stromaufnahme max. 200 mA
- Abmessungen 99 x 99 mm

Kamera VTMM 611-1

- Bildaufnehmer CCD-Sensor 1/3" 510 (H) x 492 (V) Bildpunkte
- Objektiv 3,8 mm, F 3,5 mit elektrotronischer Blende 1/60 ... 1/ 100 000 Sek. und ohne IR-Filter
- Blickwinkel Horizontal 65°
- Blickwinkel Vertikal 53°
- Auflösung horizontal 330, vertikal 320 Linien
- EIA, 525 Zeilen/60 Hz
- AGC-Verstärkerregelung
- Videoausgang 1 Vss an 75 Ω
- IR-Beleuchtung im Türspion-Modul integriert
- Kein Temperatursensor anschließbar.
- Temperaturbereich -20°C bis + 40°C
- Heizung 12 V AC, 100mA
- Spannungsversorgung 20 - 30 V/DC
- Stromaufnahme max. 200 mA
- Abmessungen 99 x 99 mm

Mounting

Application

Monochrome video peephole module in the Vario door loudspeaker for discreet surveillance of the entryway area.

The visitor appears in the picture on one or more monitors. Call, speech and door release operations are actuated via assigned system telephones. Each Siedle in-house communication system can be equipped with a door video system. Ideal for use in single and multiple-occupancy residential buildings, companies, surgeries, administrative units etc. Fits all Siedle Vario housing elements GU,..., GA..., surface-mounted communication displays or free-standing communication pedestals, with or without system 611 letterbox.

Important notes

- Please observe mounting height of 1.60 m!
- The camera is invisibly integrated behind a black module front panel and cannot be swivelled or mechanically adjusted.
- The viewing direction must be set directly towards the visitor.
- No facility for connection of a temperature sensor.
- For the relevant circuit diagrams, details of the power supply, conductor material, conductor routing, range and other technical specifications, refer to the documentation "Video Systems Planning and Installation".



Mounting

Location of the video camera

The choice of location is decisive for good picture quality.

1 The camera must not be directed towards:

Direct a-jour light, direct sunlight, a bright picture background, highly reflective walls or lamps / light sources etc.

2 General pick-up range of the camera VTMM 611-...

The mounting height is always 1.60 m above the upper edge of the finished floor.

The IR lighting integrated in the camera module is generally sufficient to obtain an optimum picture at close range in the dark.

3 Pick-up range of the monochrome door peephole module VTMM 611-... with 1/3" image pick-up. Object width in m. Object distance in m.

4 (not illustrated)

For instructions on mounting the monochrome video door peephole module, see the Siedle Vario mounting instructions

5 (not illustrated)

Connect the camera in accordance with the relevant wiring diagram AS-TV-...

6 Comparison of video cameras.

Specifications

Monochrome video door peephole module as a single-module monochrome CCD camera with integrated infrared lighting.

Camera VTMM 611-0

- Image pick-up CCD sensor 1/3" 512 (H) x 582 (V) pixel
- Lens 3,8 mm, F 3,5 with electronic shutter 1/50 ... 1/ 100 000 sec. and without IR filter
- Horizontal viewing angle 65°
- Vertical viewing angle 53°
- Horizontal resolution 330, vertical resolution 320 lines
- CCIR, 625 lines/50 Hz
- Automatic gain control
- Video signal 1 V_{ss} at 75 Ω
- IR lighting integrated in door peephole module
- No facility for connection of a temperature sensor.
- Temperature range -20°C to + 40°C
- Heating 12 V AC, 100mA
- Power supply 20 - 30 V/DC
- Current consumption max. 200 mA
- Dimension: 99 x 99 mm

Camera VTMM 611-1

- Image pick-up CCD sensor 1/3" 510 (H) x 492 (V) pixel
- Lens 3,8 mm, F 3,5 with electronic shutter 1/60 ... 1/ 100 000 sec. and without IR filter
- Horizontal viewing angle 65°
- Vertical viewing angle 53°
- Horizontal resolution 330, vertical resolution 320 lines
- EIA, 525 lines/60 Hz
- Automatic gain control
- Video signal 1 V_{ss} at 75 Ω
- IR lighting integrated in door peephole module
- No facility for connection of a temperature sensor.
- Temperature range -20°C to + 40°C
- Heating 12 V AC, 100mA
- Power supply 20 - 30 V/DC
- Current consumption max. 200 mA
- Dimension: 99 x 99 mm

Application

Module judas de porte vidéo monochrome, dans le portier Vario, pour surveiller sans être vu la zone de l'entrée.

Sur un ou plusieurs moniteurs, le visiteur apparaît dans l'image. Les modes appel, conversation et gâche sont assurés par l'intermédiaire de téléphones systèmes attribués.

Chaque système de communication intérieur Siedle peut être équipé d'une installation vidéo de porte.

Peut être utilisé dans les maisons à un et plusieurs appartements, les entreprises, les cabinets de consultation, les administrations, etc. S'adapte à tous les boîtiers Vario Siedle Vario GU..., GA..., aux écrans de communication en saillie ou aux stèles de communication isolées, avec ou sans boîtes aux lettres, du système 611.

Remarques importantes

- Respecter la hauteur d'encombrement de 1,60 m !
- La caméra est montée invisible derrière une façade à module noire et elle ne peut pas pivoter ni être ajustée mécaniquement.
- Elle doit être dirigée directement sur le visiteur.
- Un capteur de température ne peut pas être raccordé.
- Schémas de câblage correspondants, alimentation électrique, câbles, passage des câbles, portée et autres détails techniques, voir documentation "Planification et installation des systèmes vidéo".



Montage

Emplacement de la caméra vidéo

Le choix de l'emplacement est décisif pour obtenir une bonne qualité d'image.

1 La caméra ne doit pas être orientée sur:

un contre-jour direct, le rayonnement direct du soleil, un fond d'image d'une grande luminosité, des parois fortement réfléchissantes ou des luminaires et sources de lumière, etc.

2 Zone de mise en place générale de la caméra VTMM 611-...

La hauteur d'encombrement est toujours de 1,60 m au-dessus du bord supérieur de sols achevés. L'éclairage IR intégré au module de caméra suffit dans le cas normal pour, la nuit et dans la zone rapprochée, obtenir une image parfaite.

3 Zone de mise en place du module judas de porte vidéo monochrome VTMM 611-... avec enregistreur d'images 1/3". Largeur des objets en m.

4 (non illustré)

Montage du module judas de porte vidéo monochrome, voir notice de montage Siedle Vario

5 (non illustré)

Raccorder la caméra selon le schéma de câblage extérieur correspondant AS-TV-...

6 Comparaison entre les caméras vidéo.

Caractéristiques techniques

Module judas de porte vidéo monochrome en tant que caméra CCD noir et blanc un module avec éclairage infrarouge intégré.

Caméra

- Enregistrement de l'image par capteur CCD 1/3" 512 (H) x 582 (V) pixels
- Objectif 3,8 mm, F 3,5 avec obturateur électronique 1/50 ... 1/100 000 sec. et sans filtre IR
- Angle de visée 65° horizontalement
- Angle de visée 53° verticalement
- Résolution horizontale 330, verticale 320 lignes
- Norme CCIR, 625 lignes/50 Hz
- Réglage de l'amplification AGC
- Sortie vidéo 1 Vss à 75 Ω
- Eclairage IR intégré au module judas de porte
- Un capteur de température ne peut pas être raccordé.
- Plage de températures -20°C à + 40°C
- Chauffage 12 V CA, 100mA
- Alimentation en tension 20 - 30 V/CC
- Intensité absorbée max. 200 mA
- Dimensions 99 x 99 mm

Montaggio

Modo d'uso

Modulo spioncino video monocromo nel porter Vario per un monitoraggio discreto dell'area d'ingresso.

L'immagine del visitatore appare su uno o più monitor. Le funzioni di chiamata, vocale e apriporta vengono eseguite mediante i citofoni di sistema assegnati. Ciascun sistema di comunicazione interna Siedle può essere dotato di un impianto video del posto esterno. Possibilità d'impiego in case unifamiliari e plurifamiliari, aziende, ambulatori, edifici amministrativi, ecc.

Adatto a tutte le scatole Siedle Vario da incasso GU..., da appoggio muro GA..., al display di comunicazione da appoggio muro o alle steli di comunicazione, con o senza cassette per le lettere del sistema 611.

Avvertenze importanti

- Rispettare l'altezza di montaggio di 1,60 m!
- La videocamera è installata in modo invisibile dietro ad un modulo frontalino nero e non può essere orientata o regolata meccanicamente.
- L'obiettivo deve essere orientato direttamente verso il visitatore.
- Non è possibile collegare sensori termici.
- Per i rispettivi schemi elettrici, l'alimentazione di tensione, i cavi e la relativa posa, il raggio d'azione e ulteriori specifiche tecniche, si rimanda alla documentazione "Progettazione e installazione di sistemi video".

Montaggio

Posizione della videocamera
Scegliere un'adeguata posizione della videocamera è fondamentale per ottenere una buona qualità dell'immagine.

1 La videocamera non deve essere orientata verso:

una luce opposta diretta, i raggi del sole diretti, uno sfondo ad elevata luminosità, pareti o punti luce ad intensa riflessione oppure altre fonti luminose, ecc.

2 Campo di ripresa generale della videocamera VTMM 611-...

L'altezza di montaggio è sempre pari a 1,60 m sopra il bordo superiore del pavimento finito.

L'illuminazione a infrarossi integrata nel modulo videocamera è normalmente sufficiente per ricevere un'immagine di buona qualità a breve distanza durante le ore notturne.

3 Campo di ripresa del modulo spioncino video monocromo VTMM 611-... con sensore di immagine da 1/3".
Ampiezza dell'obiettivo in m. Distanza dell'obiettivo in m.

4 (Senza immagine)

Per il montaggio del modulo spioncino video monocromo si rimanda alle istruzioni di montaggio del Siedle-Vario

5 (Senza immagine)

Collegare la videocamera secondo il corrispondente schema di allacciamento AS-TV-...

6 Collegamento delle videocamere.

Dati tecnici

Modulo spioncino video monocromo sotto forma di videocamera CCD in bianco e nero a modulo singolo con illuminazione a infrarossi.

Videocamera

- Sensore di immagine CCD da 1/3" 512 (H) x 582 (V) Pixel
- Obiettivo da 3,8 mm, F 3,5 con otturatore elettronico da 1/50 a 1/ 100 000 sec. e senza filtro per infrarossi
- Angolo di ripresa orizzontale 65°
- Angolo di ripresa verticale 53°
- Risoluzione orizzontale 330 linee, verticale 320 linee
- Normativa CCIR, 625 righe/50 Hz
- Regolatore di amplificazione AGC
- Uscita video 1 Vss a 75 Ω
- Illuminazione a infrarossi integrata nel modulo spioncino
- Impossibile collegare sensori termici.
- Gamma di temperatura da -20°C a + 40°C
- Riscaldamento 12 V AC, 100 mA
- Alimentazione di tensione 20 - 30 V/DC
- Corrente assorbita max. 200 mA
- Dimensioni 99 x 99 mm

Montage

Toepassing

Video-deurspion-module-monochroom in Vario-deurluidspreker voor onopvallende bewaking van de ingang.

Op één of meerdere monitoren verschijnt de bezoeker in beeld. Het oproepen, spreken of deur openen gebeurt met toegewezen systeem-telefoons. Elk Siedle-huiscommunicatiesysteem kan worden uitgerust met een deur-video-installatie.

Toepassing mogelijk in meergezins- en eensgezinswoningen, bedrijven, praktijken, administratieve gebouwen enz.

Past in alle Siedle Vario-behuizingen GU..., GA..., communicatie-display opbouw of communicatiezuilen vrijstaand, met of zonder brievenbussen van het systeem 611.

Belangrijke opmerkingen

- Houdt u zich aan de inbouwhoogte van 1,60 m!
- De camera is onzichtbaar ingebouwd achter een zwarte modulefront en kan niet gedraaid resp. mechanisch afgesteld worden.
- De blikrichting moet rechtstreeks op de bezoeker gericht zijn.
- Er kan geen temperatuursensor worden aangesloten.
- Kijk voor de schakelschema's, de stroomtoevoer, het kabelmateriaal, de kabelgeleiding, de reikwijdte en andere technische details in de documentatie "Video systemen planning en installatie".



Montage

Standplaats van de videocamera

Doorslaggevend voor een goede beeldkwaliteit is de keuze van de standplaats.

1 De camera mag niet gericht worden op:

direct tegenlicht, direct zonlicht, een zeer lichte beeldachtergrond, sterk reflecterende muren of lampen c.q. lichtbronnen enz.

2 Algemeen opnamebereik van de camera VTMM 611-...

De inbouwhoogte bedraagt altijd 1,60 m boven de bovenkant van de afgewerkte vloer.

De IR-verlichting die in de camera-module is ingebouwd, is doorgaans voldoende om 's nachts op korte afstand voor een perfect beeld te zorgen.

3 Opnamebereik van de video-deurspion-module monochroom VTMM 611-... met 1/3"

beeldopnemer. Objectbreedte in m. Objectafstand in m.

4 (Niet afgebeeld)

Inbouw van de video-deurspion-module monochroom, zie Siedle-Vario montagehandleiding

5 (Niet afgebeeld)

Sluit de camera aan volgens het desbetreffende buitenschakelschema AS-TV-...

6 Vergelijking tussen de video-camera's.

Technische gegevens

Video-deurspion-module monochroom als éénmoduuls Z/W-CCD-camera met ingebouwde infraroodverlichting.

Camera

- Beeldopnemer CCD-sensor 1/3"
- 512 (H) x 582 (V) beeldpunten
- Objectief 3,8 mm, F 3,5 met elektronisch diafragma 1/50... 1/100 000 sec. en zonder IR-filter
- Blikhoek horizontaal 65°
- Blikhoek verticaal 53°
- Oplossend vermogen horizontaal 330, verticaal 320 lijnen
- CCIR, 625 lijnen/50 Hz
- AGC-Versterkerregeling
- Video-uitgang 1 Vss op 75 Ω
- IR-verlichting in deurspion-module ingebouwd
- Er kan geen temperatuursensor worden aangesloten.
- Temperatuurbereik -20°C tot + 40°C
- Verwarming 12 V AC, 100mA
- Voedingsspanning 20 - 30 V/DC
- Stroomverbruik max. 200 mA
- Afmetingen 99 x 99 mm

Montering

Anvendelse

Video-dørkamera-modul-monokrom i Vario-dørstation til diskret overvågning af indgangspartiet. Den besøgende ses på billedet på én eller flere monitører. Opkald, samtale og døråbning foregår via tilhørende systemtelefoner. Alle Siedle-kommunikationssystemer kan udbygges med et dør-videoanlæg. Anvendelse i én- eller flerfamiliehuse, erhvervsvirksomheder, administrationsbygninger, offentlige institutioner, advokat-, revisions-, lægepraksis m.m. Passer til alle Siedle Vario-indmuring- og frembygningssystemer, kommunikations-displays til frembygning eller fritstående kommunikationssøjler, med eller uden postkasser i system 611.

Vigtige bemærkninger

- Indbygningshøjden på 1,60 m skal overholdes!
- Kameraet er monteret skjult bag en sort modulfront og kan ikke drejes eller justeres mekanisk.
- Kameraet skal være indstillet direkte mod den besøgende.
- Temperaturføler kan ikke tilsluttes.
- Vedrørende tilhørende diagrammer, strømforsyning, ledningsmateriel, ledningsføring, rækkevidde samt andre tekniske detaljer henvises til dokumentationen "Video-systemer Projektering og installation".

Montage

Placering af videokameraet

Valg af videokameraets placering er afgørende for en god billedkvalitet.

1 Kameraet må ikke rettes mod:

Direkte modlys, direkte sollysindfald, billedbaggrund med stor lysreflektion, stærkt reflekterende vægge, lamper eller andre lyskilder osv.

2 Normalt dækningsområde for kamera VTMM 611-...

Indbygningshøjden skal altid være 1,60 m over færdigt gulv/terræn.

Kameramodulets integrerede infrarøde belysning er under normale forhold tilstrækkelig til at sikre tilfredsstillende billedkvalitet om aftenen/natten i kameraets umiddelbare nærhed.

3 Dækningsområde for video-dørkamera-modul-monokrom VTMM 611-... med kamera CCD-sensor 1/3". Objektafstand i m.

4 (Ikke vist)

Indbygning af video-dørkamera-modul-monokrom, se Siedle-Vario montagevejledning.

5 (Ikke vist)

Kameraet tilsluttes i henhold til tilhørende monteringsdiagram AS-TV-...

6 Sammenligning af videokameraerne.

Tekniske data

Video-dørkamera-modul-monokrom som enkeltmodul-s/h-CCD-kamera med integreret infrarød belysning.

Kamera

- Kamera CCD-sensor 1/3" 512 (h) x 582 (v) pixel
- Objektiv 3,8 mm, F 3,5 med elektronisk blænde 1/50 ... 1/100 000 sek. uden IR-filter
- Optagevinkel horisontalt 65°
- Optagevinkel vertikalt 53°
- Opløsning horisontalt 330, vertikalt 320 linjer
- CCIR, 625 linjer/50 Hz
- AGC-forstærkningsregulering
- Video-udgang 1 Vpp ved 75 Ω
- IR-belysning integreret i dørkamera-modulet
- Temperaturføler kan ikke tilsluttes
- Temperaturområde -20°C til + 40°C
- Opvarmning 12 V AC, 100mA
- Spændingsforsyning 20 - 30 V/DC
- Strømforgbrug maks. 200 mA
- Mål 99 x 99 mm

Användning

Monokrom video-dörrspionsmodul i Vario-porthögtalare för diskret övervakning av ingångsområdet. Besökaren kan ses på en eller flera monitorer. Anrops-, samtals- och portöppningsdrift sker med tillordnade systemtelefoner. Alla internkommunikationssystem från Siedle kan utrustas med en port-videoinstallation. Anläggningarna kan användas i en- och flerfamiljshus, företag, läkarmottagningar, kontor osv. Passar in i alla Siedle Vario-höjlen GU..., GA..., utanpåliggande kommunikationsdisplayer eller fristående kommunikationspelare, med eller utan brevlådor från systemet 611.

Viktiga anvisningar

- Beakta monteringshöjden 1,60 m!
- Kameran är monterad dold bakom en svart modulfront och kan inte svängas resp. justeras mekaniskt.
- Den måste vara riktad direkt mot besökaren.
- Det går inte att ansluta en temperaturgivare.
- Motsvarande kopplingschema, strömförsörjning, ledningsmaterial, ledningsdragnings, räckvidd och andra tekniska detaljer, se dokumentationen "Video system planering och installation".

**Montering****Placering av videokameran**

Valet av placeringen är avgörande för en bra bildkvalitet.

1 Kameran får inte riktas mot:

direkt motljus, direkt solljus, en bildbakgrund med hög ljusstyrka, starkt reflekterande väggar eller lampor resp. ljuskällor osv.

2 Allmänt upptagningsområde för kameran VTMM 611-...

Monteringshöjden ska alltid vara 1,60 m över det färdiga golvet översida.

IR-belysningen som är integrerad i kameramodulen är i normala fall tillräcklig för att på natten erhålla en oklanderlig bild inom närområdet.

3 Upptagningsområde för monokrom video-dörrspionsmodul VTMM 611-... med 1/3" bildupptagare. Objektbredd i m.

Objektavstånd i m.

4 (Ej avbildad)

Montering av den monokroma video-dörrspionsmodulen se Siedle-Vario monteringsanvisning

5 (Ej avbildad)

Anslut kameran enligt det motsvarande externkopplingsdiagrammet AS-TV-...

6 Jämförelse av videokamerorna.**Tekniska data**

Monokrom video-dörrspionsmodul som enmoduls-s/v-CCD-kamera med integrerad infraröd belysning.

Kamera

- Bildupptagare CCD-sensor 1/3" 512 (H) x 582 (B) bildpunkter
- Objektiv 3,8 mm, F 3,5 med elektronisk bländare 1/50 ... 1/ 100 000 sek. och utan IR-filter
- Blickvinkel horisontal 65°
- Blickvinkel vertikal 53°
- Upplösning horisontalt 330, vertikalt 320 linjer
- CCIR, 625 rader/50 Hz
- AGC-förstärkarreglage
- Videoutgång 1 Vss på 75 Ω
- IR-belysning integrerad i dörrspionsmodulen
- Det går inte att ansluta en temperaturgivare.
- Temperaturområde -20°C till + 40°C
- Värme 12 V AC, 100mA
- Spänningsförsörjning 20 - 30 V/DC
- Strömförbrukning max. 200 mA
- Mått 99 x 99 mm

Použití

Modul monochromní kamery dveřní (kukátko) ve dveřním reproduktoru Vario pro nenápadné kontrolování vstupní oblasti.

Na jednom nebo několika monitorech se objeví na obraze návštěvník.

Volání, hovor a provoz otvírače dveří se provádí přiřazenými systémovými telefony. Dveřním videozařízením může být vybaven každý domovní komunikační systém Siedle. Možnosti nasazení v rodinném i vícegeneračním rodinném domě, v závodě, lékařské praxi, správě atd.

Vhodný pro všechna pouzdra Siedle Vario GU..., GA..., komunikační displeje na omítku nebo volně stojící komunikační sloupky, s nebo bez schránky na dopisy systému 611.

! Důležité pokyny

- Dbát na výšku montáže 1,60 m!
- Kamera je instalována skrytě za černou frontou modulu a nemůže být natáčena, resp. mechanicky justována.
- Směr pohledu musí být přímo k návštěvníkovi.
- Neexistuje možnost připojení teplotního čidla.
- Příslušná schémata zapojení, zásobování proudem, vodičový materiál, vedení vodičů, dosah a další technické detaily viz dokumentace „Videosystémy plánování a instalace“.

o Montáž**Stanoviště videokamery**

Pro dobrou kvalitu obrazu je rozhodující volba stanoviště.

1 Kamera nesmí být nasměřována na:

přímé protisvětlo, přímé sluneční záření, pozadí obrazu s vysokou světlostí, silně reflektující stěny nebo svítidla, resp. zdroje světla apod.

2 Všeobecný rozsah záběru kamery VTMM 611-... Montážní výška číni vždy 1,60 m nad horní hranou hotové podlahy.

V modulu kamery integrované infračervené osvětlení vystačí v normálním případě k tomu, abyste v noci získali v blízkosti kamery bezvadný obraz.

3 Rozsah záběru modulu monochromní kamery dveřní (kukátka) VTMM 611-... s 1/3" snímačem obrazu. Šířka objektu v m. Vzdálenost objektu v m.

4 (bez vyobrazení) Montáž modulu monochromní kamery dveřní (kukátka) viz návod k montáži Siedle-Vario

5 (bez vyobrazení) Kameru připojit podle příslušného schématu vnějšího zapojení AS-TV-...

6 Porovnání videokamer.**Technická data**

Modul monochromní kamery dveřní (kukátka) jako jednomodulová černobílá CCD kamera s integrovaným infračerveným osvětlením.

Kamera

- snímač obrazu CCD senzor 1/3" 512 (H) x 582 (V) obrazových bodů
- objektiv 3,8 mm, F 3,5 s elektronickou clonou 1/50 ... 1/100 000 sekundy a bez infračerveného filtru
- Zorný úhel horizontální 65°
- Zorný úhel vertikální 53°
- rozlišení horizontálně 330, vertikálně 320 linií
- CCIR, 625 řádků/50 Hz
- AGC regulace zesilovače
- výstup obrazového zesilovače 1 Vss na 75 Ω
- infračervené osvětlení integrováno v modulu dveřního kukátka
- neexistuje možnost připojení teplotního čidla
- teplotní rozsah -20 °C až + 40 °C
- vytápění 12 V AC, 100 mA
- zásobování napětím 20 - 30 V/DC
- příkon proudu max. 200 mA
- rozměry 99 x 99 mm

SSS SIEDLE

S. Siedle & Söhne

Postfach 1155
D-78113 Furtwangen
Bregstraße 1
D-78120 Furtwangen

Telefon +49 7723 63-0
Telefax +49 7723 63-300
www.siedle.de
info@siedle.de

© 2004/04.05
Printed in Germany
Best. Nr. 0-1101/133545