

Zubehör-Anschluß-Verteiler
ZAV 3000-0

Distributor accessory
ZAV 3000-0

Accessoire distributeur de
branchement
ZAV 3000-0

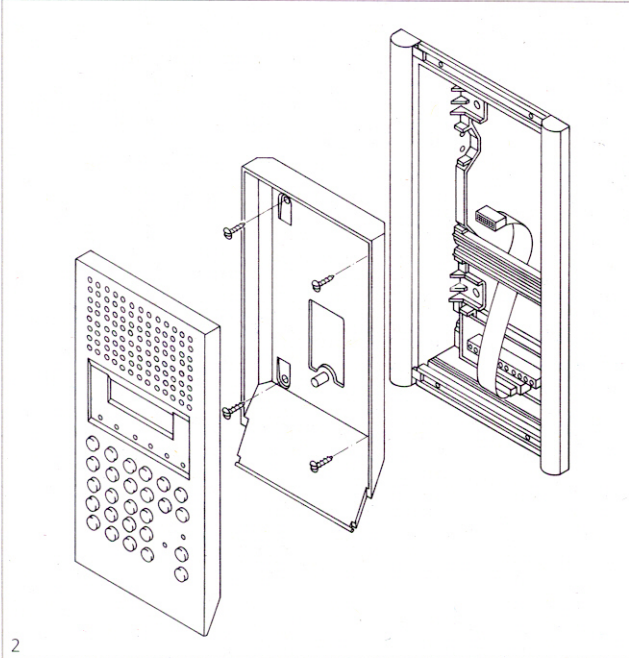
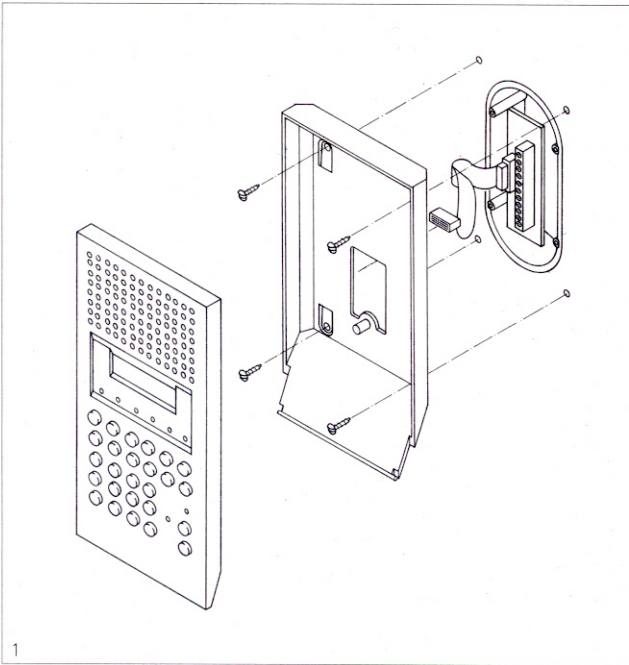
Accessorio distributore
di collegamento
ZAV 3000-0

Aansluitverdeler
ZAV 3000-0

Tilbehør-tilslutnings-fordeler
ZAV 3000-0

Accesorio Distribuidor
de conexión
ZAV 3000-0

Tillbehörsfördelare
ZAV 3000-0



Deutsch

Montage

Anwendung

Das Zubehör Anschluß-Verteiler wird zum Anschluß des Siedle Intercom SIC 3000-0 bei AP- und UP- Montage benötigt.

Montage

Das Zubehör Anschluß-Verteiler ZAV 3000-0 besteht aus einem Flachbandkabel und einer Leiterplatte, die mit Anschlußklemmleisten und einem Stecksockel bestückt ist. Die Leiterplatte ist in eine Kunststoffhalterung eingelegt.

1 AP-Montage

Als Klemmraum und zur Aufnahme des ZAV 3000-0 dient eine Doppelschalterdose.

An der 12 poligen Klemmleiste J3/ J4 wird die System-Installation abgeschlossen. Über die 4 polige Klemmleiste J1 kann ein Monitor gespeist bzw. gesteuert werden. Die 2 poligen Klemmleiste J2 dient zum Anschluß eines Etagenruftasters.

Das an JP1 gesteckte Flachbandkabel wird im Siedle Intercom SIC 3000-0 an JP1 gesteckt.

Achtung!

Bei AP-Montage muß eine Doppelschalterdose senkrecht unter dem Siedle Intercom SIC 3000-0 eingebaut sein.

2 UP-Montage

Das Zubehör Anschluß-Verteiler wird mittig auf dem unteren Alu-Abschlußprofil mit den 2 beiliegenden Schrauben M4 x 14 befestigt.

An der 12 poligen Klemmleiste J3/ J4 wird die System-Installation abgeschlossen. Über die 4 polige Klemmleiste J1 kann ein Monitor gespeist bzw. gesteuert werden. Die 2 polige Klemmleiste J2 dient zum Anschluß eines Etagenruftasters.

Das an JP1 gesteckte Flachbandkabel wird im Siedle Intercom SIC 3000-0 an JP1 gesteckt.

English

Montage

Application

The distributor accessory is required to connect the Siedle intercom SIC 3000-0 for flush and surface mounting.

Mounting

The distributor accessory ZAV 3000-0 consists of a ribbon cable and a circuit board which is fitted with terminal strips and a socket. The circuit board is inserted in a plastic retainer.

1 Surface mounting

A double switch box is used as a terminal compartment and to accommodate the ZAV 3000-0.

The system installation is connected to the 12-pole terminal strip J3/J4. A monitor can be fed or controlled via the 4-pole terminal strip J1. The 2-pole terminal strip J2 is used to connect a story call button.

The ribbon cable plugged into JP1 is plugged into the Siedle intercom SIC 3000-0 at JP1.

Caution!

When surface mounting, a double switch box must be installed vertically below the Siedle intercom SIC 3000-0.

2 Flush mounting

The distributor accessory is fixed centrally on the aluminium finishing profile using the two provided screws M4 x 14. The system installation is connected at the 12-pole terminal strip J3/J4. A monitor can be fed or controlled via the 4-pole terminal strip J1. The 2-pole terminal strip J2 is used to connect a story call button.

The ribbon cable plugged into JP1 is plugged into the Siedle intercom SIC 3000-0 at JP1.

Français

Montage

Application

L'accessoire distributeur de branchement est nécessaire pour brancher Siedle Intercom SIC 3000-0 en montage en saillie et encastré.

Montage

L'accessoire distributeur de branchement ZAV 3000-0 est composé d'un câble plat et d'une plaquette de circuits imprimés équipée de connecteurs et d'un socle enfichable. La plaquette de circuits imprimés se trouve dans un support en plastique.

1 Montage en saillie

Une double prise femelle sert au montage et au branchement du ZAV 3000-0.

L'installation système est branchée sur le connecteur à 12 pôles J3/J4. Le connecteur à 4 pôles J1 permet d'alimenter ou de contrôler un moniteur. Le connecteur à 2 pôles J2 sert au branchement d'une touche d'appel d'étage.

Le câble plat raccordé sur JP1 doit être branché sur JP1 dans Siedle Intercom SIC 3000-0.

Attention!

En cas de montage en saillie, une double prise femelle doit être montée verticalement sous Siedle Intercom SIC 3000-0.

2 Montage encastré

Fixer le distributeur de branchement au centre du profilé inférieur en aluminium avec les vis M4 x 14 jointes. Brancher l'installation système sur le connecteur à 12 pôles J3/J4.

Le connecteur à 4 pôles J1 permet d'alimenter ou de contrôler un moniteur. Le connecteur à 2 pôles J2 sert au branchement d'une touche d'appel d'étage.

Le câble plat enfiché sur JP1 doit être branché sur JP1 dans Siedle Intercom SIC 3000-0.

Italiano

Montaggio

Applicazione

L'accessorio distributore di collegamento serve per collegare l'Intercom Siedle SIC 3000-0 con montaggio sopra intonaco o sotto intonaco.

Montaggio

Il distributore di collegamento ZAV 3000-0 consiste di un cavo a piastrina ed una piastra conduttrice, dotata di morsetti di collegamento e di uno zoccolo ad innesto. La piastra conduttrice è inserita in un supporto di plastica.

1 Montaggio sopra intonaco

Come spazio di fissaggio e per l'alloggio dello ZAV 3000-0 si ha una presa d'interruttore doppia.

Sulla morsettiere a 12 poli J3/J4 viene collegata l'installazione del sistema.

Mediante la morsettiere a 4 poli J1 si può rispettivamente alimentare o comandare uno schermo. La morsettiere a 2 poli J2 serve per collegare un pulsante di chiamata al piano.

Il cavo a piastrina innestato in JP1 viene innestato sull'Intercom Siedle SIC 3000-0 in JP1.

Attenzione!

Per il montaggio sopra intonaco, verticalmente sotto l'Intercom Siedle SIC 3000-0, deve essere montata una presa d'interruttore doppia.

2 Montaggio sotto intonaco

Il distributore di collegamento viene fissato centralmente sul profilo terminale inferiore in alluminio con le due viti M4 x 14 a corredo. Sulla morsettiere a 12 poli J3/J4 viene collegata l'installazione del sistema. Mediante la morsettiere a 4 poli J1 si può rispettivamente alimentare o comandare uno schermo. La morsettiere a 2 poli J2 serve per collegare un pulsante di chiamata al piano.

Il cavo a piastrina innestato in JP1 viene innestato sull'Intercom Siedle SIC 3000-0 in JP1.

Nederlandse

Montage

Toepassing

De aansluitverdeler is nodig voor het aansluiten van Siedle intercom SIC 3000-0 bij opbouw- en inbouwmontage.

Montage

De aansluitverdeler ZAV 3000-0 bestaat uit een lintkabel en een printplaat die voorzien is aansluitklemmen en een insteeksluif. De printplaat is bevestigd in een kunststofhouder.

1 Opbouwmontage

Er wordt gebruik gemaakt van een dubbele inbouwdoos om ruimte te bieden aan de verbindingen en aan de aansluitverdeler ZAV 3000-0.

Op de 12-polige konnektor J3/J4 wordt de systeeminstallatie aangesloten. Via de 4-polige konnektor J1 kan een monitor gevoed resp. aangestuurd worden. De 2-polige konnektor J2 dient voor het aansluiten van een etagegedruknop.

De op JP1 aangesloten lintkabel wordt in de Siedle intercom SIC 3000-0 aangesloten op JP1.

Let op!

Bij opbouwmontage dient een dubbele inbouwdoos loodrecht onder de Siedle intercom SIC 3000-0 gemonteerd te worden

2 Inbouwmontage

De aansluitverdeler wordt midden op het onderste aluminium profiel bevestigd met de 2 meegeleverde M4 x 14-schroeven.

Op de 12-polige konnektor J3/J4 wordt de systeeminstallatie aangesloten. Via de 4-polige konnektor J1 kan een monitor gevoed resp. aangestuurd worden. De 2-polige konnektor J2 dient voor het aansluiten van een etagegedruknop.

De aan JP1 aangesloten lintkabel wordt in Siedle intercom SIC 3000-0 aangesloten op JP1.

Dansk

Montage

Anvendelse

Tilslutningsfordeler ZAV 3000-0 anvendes for tilslutning af Siedle Intercom SIC 3000-0 ved frembygnings- og indmuringsmontage.

Montage

Tilslutningsfordeler ZAV 3000-0 består af et fladbåndskabel og en printplade, der er forsynet med forbindelses-klemmer og en stiksokke. Printpladen er indlagt i en kunststofholder.

1 Frembygningsmontage

For montering og til placering af ZAV 3000-0 benyttes en dobbelt kontaktdåse.

På den 12-pol. klemliste J3/J4 tilsluttes system-installationen. En monitor kan forsynes, resp. styres over den 4-pol. klemliste J1. Den 2-pol. klemliste J2 anvendes for tilslutning af en etagetryk. Fladbåndskablet, der er forbundet med JP1, tilsluttes JP1 i Siedle Intercom SIC 3000-0.

OBS!

Ved frembygningsbygningsmontage skal der indbygges en dobbelt kontaktdåse lodret under Siedle Intercom SIC 3000-0.

2 Indmuringsmontage

Tilslutningsfordeleren fastgøres med de 2 vedlagte skruer M4 x 14 midt på det nederste aluminiumsafslutningsprofil. System-installationen sluttes til den 12-pol. klemliste J3/J4. En monitor kan forsynes, resp. styres over den 4-pol. klemliste J1. Den 2-pol. klemliste J2 anvendes for tilslutning af en etagetryk.

Fladbåndskablet, der er forbundet med JP1, tilsluttes JP1 i Siedle Intercom SIC 3000-0.

Español

Montaje

Aplicación

El accesorio Distribuidor de conexión se necesita para la conexión del Siedle Intercom SIC 3000-0 en montaje saliente o empotrado.

Montaje

El accesorio Distribuidor de conexión ZAV 3000-0 se compone de un cable de cinta plana y una placa de circuito, equipada con regletas de bornes de conexión y una base enchufe. La placa de circuito está montada en un soporte de plástico.

1 Montaje saliente

Una caja de conmutador doble sirve de espacio de fijación y para alojamiento del ZAV 3000-0.

En la regleta de 12 polos J3/J4 se conecta la instalación del sistema. A través de la regleta de 4 polos J1 se puede alimentar o controlar un monitor. La regleta de dos polos J2 sirve para conectar un pulsador de llamada de piso.

El cable de cinta plana conectado en JP1 se conecta en JP1 en el Siedle Intercom SIC 3000-0.

Atención:

En el montaje saliente debe estar instalada una caja de conmutador doble vertical debajo del Siedle Intercom SIC 3000-0.

2 Montaje empotrado

Sujeta el accesorio Distribuidor de conexión en el centro del perfil de cierre de aluminio con los dos tornillos M4 x 14, que se adjuntan. Conectar la instalación del sistema en la regleta de doce polos J3/J4. A través de la regleta de cuatro polos J1 se puede alimentar o controlar un monitor. La regleta de dos polos J2 sirve para conectar un pulsador de llamada de piso.

El cable de cinta plana conectado en JP1 se conecta en JP1 en el Siedle Intercom SIC 3000-0.

Svensk

Montage

Användning

Fördelaren används för anslutning av Siedle Intercom SIC 3000-0 vid utanpåliggande och infällt montage.

Montage

Fördelaren ZAV 3000-0 består av en bandkabeln och ett kretskort bestyckat med kopplingslister och ett kontaktbort. Kretskortet sitter i ett plastfäste.

1 Utanpåliggande montage

Som kopplingsutrymme och fäste för ZAV 3000-0 används en dubbelkopplingsdosa.

Huvudledningen ansluts till den tolvpoliga kopplingslisten J3/J4. En monitor kan matas alt. styras via den fyrapoliga kopplingslisten J1. Den tvåpoliga kopplingslisten J2 används vid anslutning av en anropsknapp för porttelefon.

Bandkabeln som är ansluten till JP1 ansluts till JP1 på Siedle Intercom SIC 3000-0.

OBS!

Vid utanpåliggande montage måste en dubbelkopplingsdosa monteras lodrätt under Siedle Intercom SIC 3000-0.

2 Infällt montage

Fördelaren monteras i mitten på den nedre aluminiumprofilen med de 2 bifogade skruvarna M4 x 14. Huvudledningen ansluts till den tolvpoliga kopplingslisten J3/J4. En monitor kan matas alt. styras via den fyrapoliga kopplingslisten J1. Den tvåpoliga kopplingslisten J2 används vid anslutning av en anropsknapp för porttelefon.

Bandkabeln som är ansluten till JP1 ansluts till JP1 på Siedle Intercom SIC 3000-0.

S. Siedle & Söhne -
Telefon- und Telegrafengeräte
Stiftung & Co

Postfach 20
78113 Furtwangen
Bregstraße 1
78120 Furtwangen

Telefon 0 77 23/63-0
Fax 0 77 23/6 33 00

Best. Nr. 0-1101/005544

© 1993/8.94
Printed in Germany