

Zubehör-Tisch

ZSIC 3000-0

Table-top accessory

ZSIC 3000-0

Accessoire de table

ZSIC 3000-0

Accessorio da tavolo

ZSIC 3000-0

**Accessoire-set voor
tafel-uitvoering**

ZSIC 3000-0

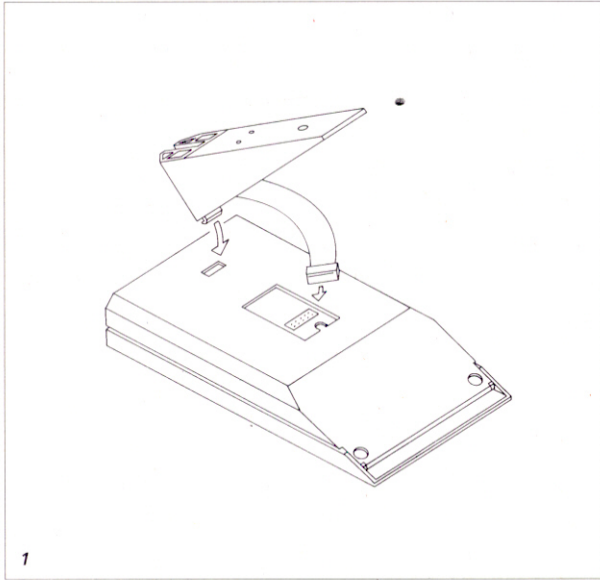
Bordkonsol

ZSIC 3000-0

Bordstillbehör

ZSIC 3000-0

Montage



Anwendung

Das Zubehör-Tisch ZSIC 3000-... dient zur Umwandlung des Siedle Intercom SIC 3000-... von Wand- in Tischausführung. Es besteht aus einer Telefon-Anschlussdose (TAE 16), einem 3 m langen Anschlusskabel mit Telefon-Stecker TAE 16, einer Tischkonsole und einer eingelegten Leiterplatte mit einseitig gestecktem Flachbandkabel mit Stecker. Die Anschlussdose ist für AP- oder UP-Montage verwendbar.

Montage

Anschlussdose des ZSIC 3000-..., unter Berücksichtigung des 3 m langen Anschlusskabels und dem Standort des Siedle Intercom SIC 3000-..., AP oder UP montieren.

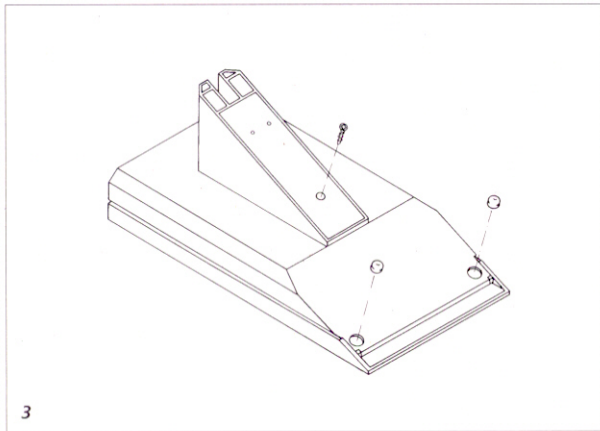
1 Das Flachbandkabel mit Stecker des ZSIC 3000-... durch die Kabelführung der Grundplatte einziehen. Der Stecker vom Flachbandkabel muss am SIC 3000-... an JP4 gesteckt werden.

2 (Ohne Abbildung)

Bei Verwendung des ZSIC 3000-... in Verbindung mit dem MOM/MOC 611/711-... ist das, dem Monitor MOM/MOC 611/711-... beiliegende 5 polige Verbindungskabel, zusätzlich an der Klemmleiste J1 in der Konsole anzuschließen.

Weitere Anschlüsse für SIC 3000-.../MOM/MOC 611/711-... Kombination siehe Produktinformation ZMO 611-01 bzw. ZTMO 611-0...

3 Konsole nach Zeichnungen auf dem Gehäuse-Unterteil befestigen und die beiliegenden 2 GummifüÙe in die vorgesehenen Vertiefungen, an der unteren Schrägseite des Siedle Intercom kleben.



Installation

Haftungshinweis

Die heutigen Möbel sind mit einer unübersehbaren Vielfalt von Lacken und Kunststoffen beschichtet und werden mit unterschiedlichen Lackpflegemitteln behandelt. Bestandteile dieser Stoffe können bei Tischgeräten zur Erweichung der Kunststofffüße und verbunden damit zu unliebsamen Beeinträchtigungen der Möbelloberflächen führen. Es wird darauf hingewiesen, dass die Firma Siedle für Schäden dieser Art keine Haftung übernimmt.

Application

The table-top accessory ZSIC 3000-... is used for transformation of the Siedle Intercom SIC 3000-... from a wall to a table-mounted version. It consists of a telephone junction box (TAE 16), a 3 metre-long connecting cable with telephone plug TAE 16, a table con-sole and an inserted circuit board with ribbon cable and plug inserted on one side. The junction box can be used for flush or surface mounting.

Liability

for table-top equipment. Modern furniture is surface finished using an extremely wide variety of lacquers and plastics and requires treatment with different care and cleaning agents. Certain components of these cleaning agents can lead to softening of the plastic feet, so causing unsightly marks on furniture surfaces. We hope you appreciate that Siedle cannot accept any liability for damage caused in this way.

Installation

Flush or surface-mount the junction box of the ZSIC 3000-..., taking into consideration the 3 metre-long connecting cable and the location of the Siedle Intercom SIC 3000-... .

1 Draw the ribbon cable with the plug of the ZSIC 3000-... through the cable gland of the base plate. The plug of the ribbon cable must be plugged into JP4 on the SIC 3000-... .

2 (Not shown)

If the ZSIC 3000-... is used in conjunction with the MOM/MOC 611/711-..., the 5-pole connecting cable provided with the monitor MOM/MOC 611/711-... must be additionally connected to the terminal strip J1, in the console. For further connections in the SIC 3000-.../MOM/MOC 611/711-... combination, see product information ZMO 611-01 or ZTMO 611-0...

3 Fasten the console as indicated in the drawings into the base of the housing, and glue the two provided rubber feet into the provided recesses on the underneath sloping side of the Siedle Intercom.

Montage

Application

Le Siedle Intercom SIC 3000-... en montage mural peut être monté sur table avec l'accessoire ZSIC 3000-.... Il est composé d'une prise de téléphone femelle (TAE 16), d'un cordon de branchement de 3 m muni d'une prise de téléphone mâle TAE 16, d'une console et d'une plaquette de circuits imprimés avec câble plat et prise. La prise de téléphone femelle se prête au montage en saillie ou encastré.

Montage

Monter la prise femelle du ZSIC 3000-... en saillie ou encastrée, en tenant compte de la longueur du câble de branchement de 3 m et de l'emplacement de Siedle Intercom SIC 3000-....

1 Introduire le câble plat et la prise du ZSIC 3000-... par l'ouverture prévue à cet effet dans la plaquette de base. Enfiler la prise du câble plat sur JP4 de Siedle Intercom SIC 3000-....

2 (Sans croquis)

En cas d'utilisation du ZSIC 3000-... en association avec le moniteur MOM/MOC 611/711-..., il faut brancher en plus le câble à 5 pôles joint au moniteur MOM/MOC 611/711-... sur la borne J1 de la console.

Pour d'autres branchements de la combinaison SIC 3000-.../MOM/MOC 611/711-..., voir information produit ZMO 611-01 ou ZTMO 611-0...

3 Fixer la console selon les schémas sur le socle du boîtier et coller les deux pieds en caoutchouc dans les évidements prévus sur le plan incliné inférieur de Siedle Intercom.

Remarque concernant notre responsabilité

pour les appareils de table. Les meubles d'aujourd'hui sont revêtus avec d'innombrables vernis et matières synthétiques différents et peuvent être traités avec divers produits d'entretien. Certains de ces produits peuvent détériorer les patins en caoutchouc et provoquer ainsi des traces désagréables sur la surface des meubles. Nous demandons notre compréhension pour le fait que Siedle ne peut assumer une quelconque responsabilité pour les dommages de ce genre.

Montaggio

Applicazione

L'accessorio da tavolo ZSIC 3000-... serve per trasformare l'Intercom Siedle SIC 3000-... da modello da parete in modello da tavolo. Esso consiste di una presa telefonica di collegamento (TAE 16), un cavo di collegamento lungo 3 metri con spina telefonica TAE16, una mensola da tavolo e una piastra conduttrice inserita con cavo a banda piatta unilaterale con spina. La presa di collegamento è per il montaggio a parete o incasso.

Montaggio

Montare la presa di collegamento dello ZSIC 3000-... sopra o sotto tenendo conto del cavo di collegamento lungo 3 metri e del punto di installazione dell'Intercom Siedle SIC 3000-....

1 Infilare il cavo a banda piatta con spina dello ZSIC 3000-... facendolo passare per il passacavo della piastra base. La spina del cavo a banda piatta deve essere innestata sull'SIC 3000-... in JP4.

2 (Senza figura)

Se si usa lo ZSIC 3000-... in abbinamento allo MOM/MOC 611/711-... si deve inoltre collegare il cavo di collegamento a 5 poli allegato sulla morsettiera J1 nella mensola. Per altri collegamenti per la combinazione SIC 3000-.../MOM/MOC 611/711-..., vedi informazioni sul prodotto ZMO 611-01 o ZTMO 611-0...

3 Fissare la mensola sulla parte inferiore del carter conformemente al disegno ed incollare i 2 piedini di gom-ma allegati nelle tacche previste, sulla parte obliqua inferiore dell'Intercom Siedle.

Montage

Avvertenze per la garanzia

di apparecchi da tavolo.

I mobili odierni sono rivestiti con una varietà pressochè infinita di vernici e plastiche e possono essere trattati con diverse sostanze.

Componenti di queste sostanze, nel caso degli apparecchi da tavolo, possono provocare un ammorbidimento dei piedini in plastica e causare in tal modo danni alle superfici dei mobili. Si avverte pertanto che la ditta Siedle non si assume alcuna responsabilità per danni di tale tipo.

Toepassing

De optioneel verkrijgbare tafel console ZSIC 3000-... is nodig om de Siedle intercom SIC 3000-... te veranderen van wand- in tafelvotvoering. Hij bestaat uit een telefoonaansluitdoos (TAE 16), een 3 meter lang aansluitsnoer met telefoonstekker TAE16, een tafelconsole en een gemonteerde printplaat met eenzijdig aangesloten bandkabel met stekker. De aansluitdoos is zowel geschikt voor inbouw- als opbouwmontage.

Montage

Aansluit doos van de ZSIC 3000-... monteren (inbouw of opbouw), waar-bij rekening gehouden moet worden met het 3 m lange aansluitsnoer en de lokatie van de Siedle intercom SIC 3000-...

1 *De bandkabel met stekker van de ZSIC 3000-... door de kabelopening van de grondplaat trekken. De stekker van de bandkabel moet aangesloten worden op JP4 van SIC 3000-...*

2 (Niet afgebeeld)

Bij gebruik van de ZSIC 3000-... in combinatie met de MOM/MOC 611/711-... moet bovendien de meegeleverde, 5-polige verbindingkabel van monitor MOM/MOC 611/711-... aangesloten worden op aansluiting J1 van de console.

Zie voor aansluitingen voor SIC 3000-0/ MOM/MOC 611/711-... combinaties produktinformatie ZMO 611-01 of ZTMO 611-0...

3 *Console in overeenstemming met de tekening op onderstel van de behuizing bevestigen en de 2 meegeleverde rubbervoetjes vastlijmen in de hiervoor bedoelde uitsparingen in het onderzijde van de Siedle intercom.*

Waarschuwing

De huidige meubels worden met diverse laksoorten en kunststoffen afgewerkt en worden met diverse schoonmaakmiddelen gereinigd. Oplosmiddelen in deze stoffen kunnen bij de tafeltoestellen de kunststof voetjes oplossen met als gevolg een ongewenste beschadiging van het meubeloppervlak. Zou u zult begrijpen kan Siedle, voor dit soort schade, geen aansprakelijkheid aanvaarden.

Dansk

Montage

Anvendelse

Bordkonsol ZSIC 3000-... benyttes til ændring af Siedle Intercom SIC 3000-... fra væg- til bordmodul. Det består af en tilslutningsdåse, et 3 m langt tilslutningskabel med multistik, et bordkonsol og et printkort med påmonteret fladbåndskabel med stik. Tilslutningsdåsen kan anvendes frembygget eller planforsænket.

Montering

Tilslutningsdåse for ZSIC 3000-... monteres enten frembygget eller planforsænket.

1 *Fladbåndskablet med stik for ZSIC 3000-... trækkes gennem kabelindføringen i grundpladen. Fladbånd-kablets stik skal monteres på SIC 3000-... ved JP4.*

2 (Ikke afbildet)

Ved benyttelse af ZSIC 3000-... i forbindelse med MOM/MOC 611/711-... skal der tillige tilsluttes et 5-polet forbindelseskabel, som er vedlagt monitor MOM/MOC 611/711-..., til klemme J1 i bordkonsollen.

Yderligere forbindelser til SIC 3000-.../MOM/MOC 611/711-... kombination, se produktinformation ZMO 611-01 eller ZTMO 611-0...

3 *Bordkonsollen befastes i.h.t. tegningerne til kabinettets underdel, og de vedlagte 2 gummifødder klistres i de tilsvarende fordybninger på samtaleanlæggets underste skrå side.*

Opstilling af apparatet

Møblerne er i dag belagt med mange forskellige lakker og kunststoffer og kan behandles med forskellige lakplejemidler. Bestanddele af disse stoffer kan angribe og blødgøre apparatets kunststoffødder, hvilket kan efterlade sig spor på møblernes overflade.

Vi henleder venligst Deres opmærksomhed på, at der ikke hæftes for skader af denne art.

Svensk

Montage

Användning

Bordstillbehör ZSIC 3000-... används för att omvandla Siedle Intercom SIC 3000-... från vägg- till bordstelefon. Den kan också användas för apparatkombinationer MFM 611-10 och/eller MOM/MOC 611/711-... . Den består av ett telefonjack (TAE 16), en 3 m lång anslutningskabel med stickkontakt TAE16, en bordskonsol och ett mönsterkort med en stickproppsförsedd bandkabel på ena sidan. Telefonjacket passar både för infällt och utanpåliggande montage.

Installation

Telejacket till ZSIC 3000-... för infällt eller utanpåliggande montage installeras på lämplig plats med hänsyn till den 3 m långa kabeln och placeringen av Siedle Intercom SIC 3000-....

1 *För in bandkabeln med stickpropp för ZSIC 3000-... genom huvudplattans kabelgenomföring.*

Bandkabelns stickpropp skall vara ansluten till JP4 på SIC 3000-....

2 (Ej avbildad)

När ZSIC 3000-... används tillsammans med MOM/MOC 611/711-... måste den fempoliga förlängningskabeln, som medföljer monitor MOM/MOC 611/711-..., anslutas till kopplingsplint J1 i konsolen.

Övrig anslutning för kombination SIC 3000-.../MOM/MOC 611/711-..., se Produktinformation ZMO 611-01 eller ZTMO 611-0...

3 *Fäst konsolen på höljets underdel och klistra fast de två bifogade gummipropparna i fördjupningarna längst ned på Siedle Intercoms sluttande sida.*

Skötselråd

för bordstillbehör.

Dagens möbler är behandlade med ett vitt spektrum av lacker och färger som kan rengöras och vårdas med olika rengöringsmedel.

Beståndsdelarna i dessa medel kan påverka och mjuka upp undersidan på telefonhållaren och därmed orsaka oönskade effekter på möbelytan. Företaget Siedle ansvarar ej för ev. skador av denna art.

SSS SIEDLE

S. Siedle & Söhne
Telefon- und Telegrafengeräte
Stiftung & Co

Postfach 1155
D-78113 Furtwangen
Bregstraße 1
D-78120 Furtwangen

Telefon +49 (0) 7723/63-0
Telefax +49 (0) 7723/63-300
www.siedle.de
info@siedle.de

© 1993/10.2000
Printed in Germany
Best. Nr. 0-1101/005542