



**Zubehör-Tisch
Comfort Video**
ZTCV 850-0

**Deluxe video
table-top accessory**
ZTCV 850-0

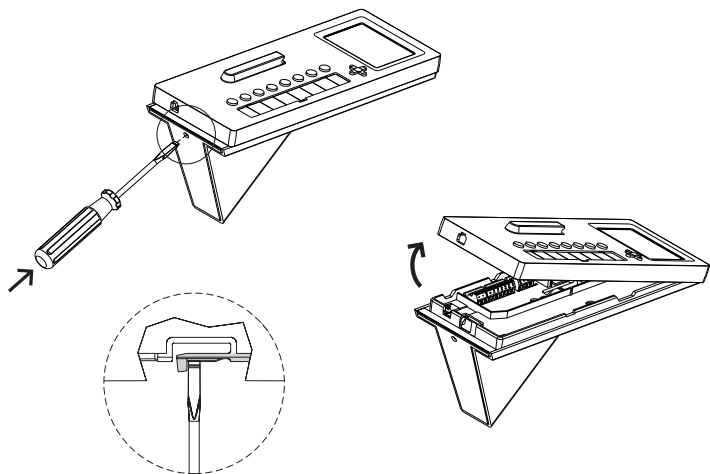
**Accessoire table
confort vidéo**
ZTCV 850-0

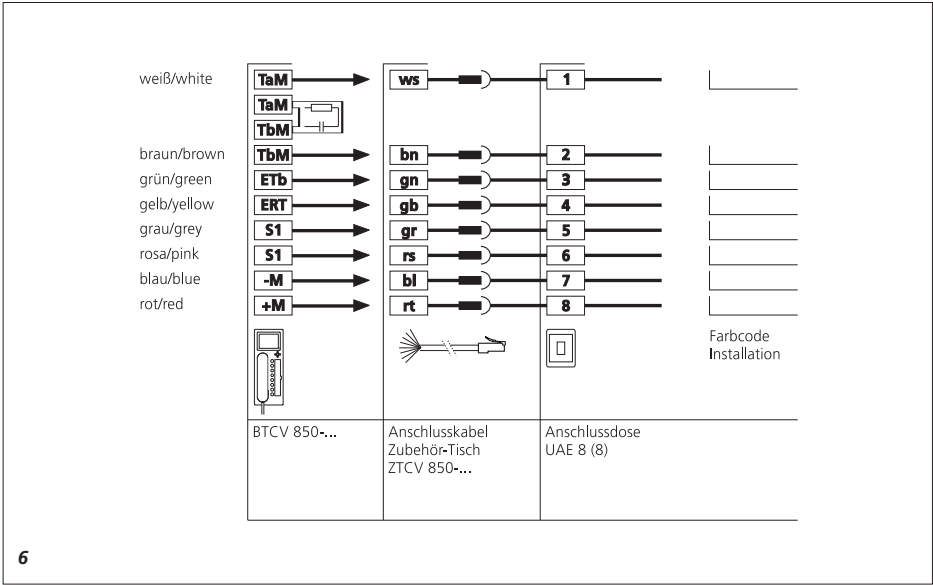
**Accessorio da tavolo
comfort video**
ZTCV 850-0

**Accessoire-tafel
comfort video**
ZTCV 850-0

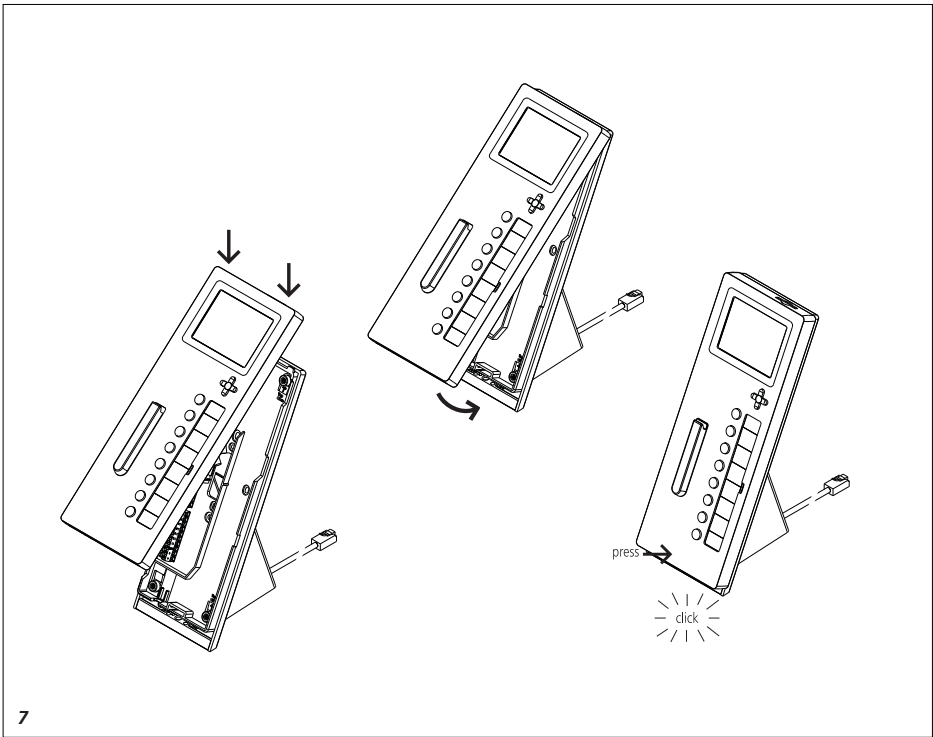
**Bordkonsol
Comfort Video**
ZTCV 850-0

**Tillbehörsbord
Komfort Video**
ZTCV 850-0

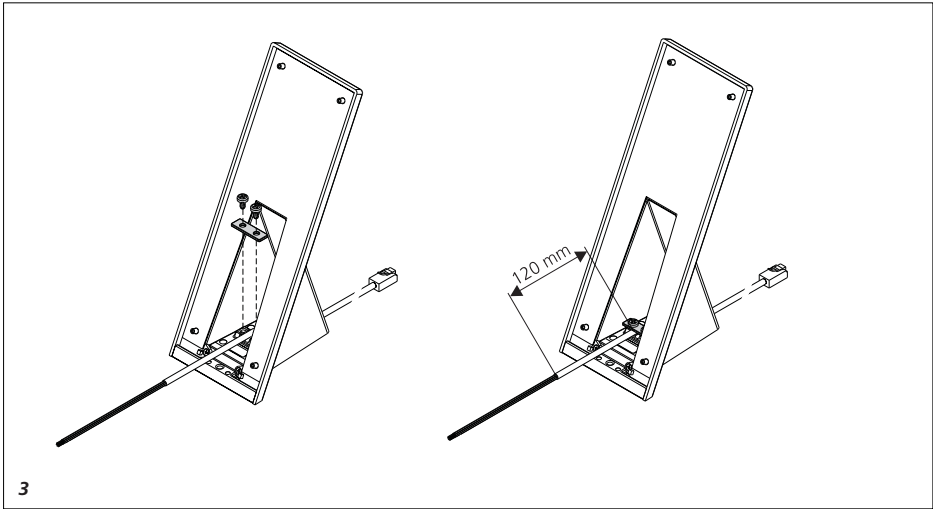
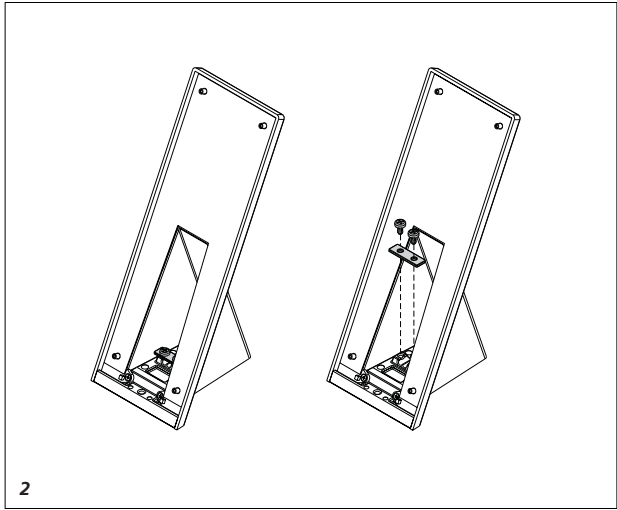
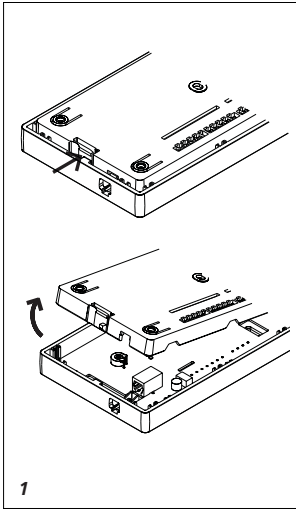


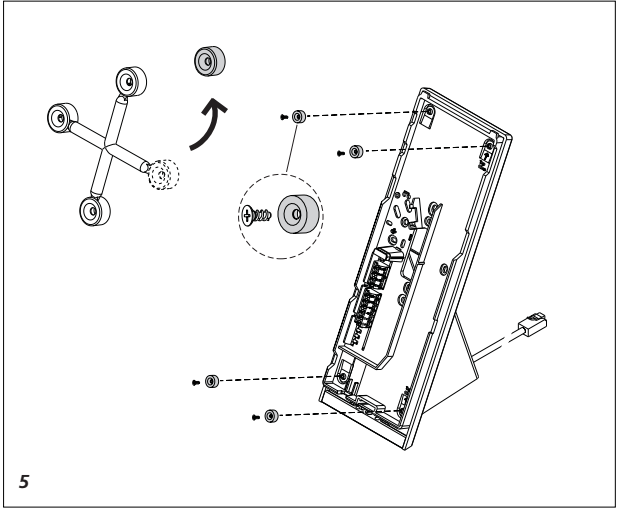
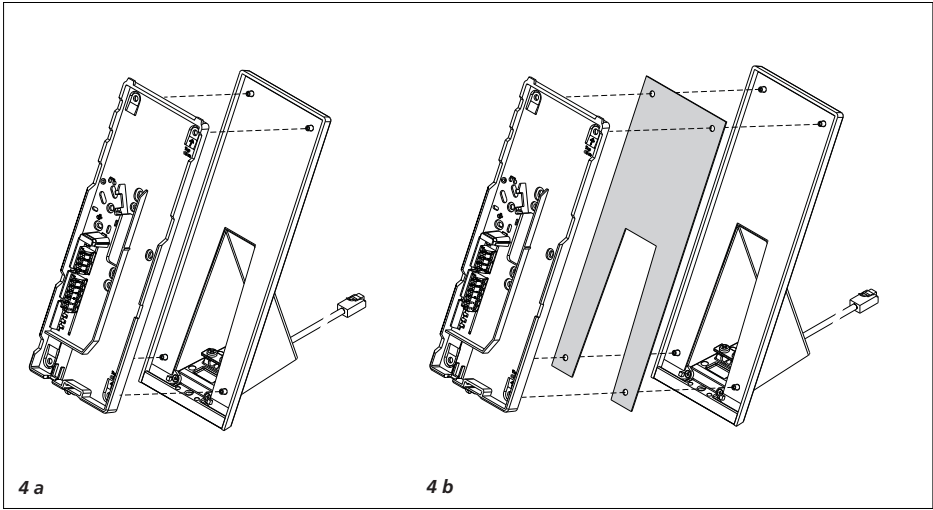


6



7





Installation

Anwendung

Zubehör-Tisch Comfort Video für das Haus-Telefon BTCV 850-... Umrüstung von Wand- zu Tischgerät. Anschluss des Tischgerätes an eine 8-polige UAE-Dose Typ UAE 8 (8).

Elektrische Spannung



Einbau, Montage und Servicearbeiten elektrischer Geräte dürfen ausschließlich durch eine Elektro-Fachkraft erfolgen.



Die heutigen Möbel sind mit einer unübersehbaren Vielfalt von Lacken und Kunststoffen beschichtet. Bestandteile dieser Stoffe können bei Tischgeräten zur Erweichung der Kunststofffüße führen und damit zu Beeinträchtigungen der Möbeloberfläche. Wir bitten um Verständnis, dass der Hersteller nicht haftbar gemacht werden kann.

Elektrostatische Aufladung



Durch elektrostatische Aufladung kann bei direktem Kontakt mit der Leiterplatte das Gerät zerstört werden. Vermeiden Sie daher ein direktes Berühren der Leiterplatte.

Lieferumfang

ZTCV 850-... bestehend aus:

- Tischfuß rutschfest mit vormontierter Zugentlastung
- 4 runde Andruckhülsen
- 4 Senkkopf-Schrauben 2,5x6
- Distanzplatte zum Höhenausgleich bei Geräten in Individual-Ausführung
- Anschlusskabel 8-polig, 3 m lang mit Westernstecker
- diese Produktinformation

Montage

1 Öffnen des Gerätes von der Rückseite; dazu Rasthebel eindrücken.

2 Vormontierte Zugentlastung im Tischfuß abschrauben.

3 Anschlusskabel mit den abisolierten Adern von der Rückseite in den Tischfuß einführen. Kabellänge nach der Zugentlastung von 120 mm beachten. Kabel mit Zugentlastung und den 2 Schrauben im Tischfuß festschrauben.

4a Grundplatte des Bus-Telefons auf den Tischfuß aufsetzen. Die Adern durch die große Öffnung in der Grundplatte führen.

4b Bei einem Telefon mit vorder- und rückseitiger Verblendung muss zusätzlich zwischen Tischfuß und Grundplatte die Distanzplatte eingelegt werden, um den Abstand auszugleichen.

5 Angespritzte Andruckhülsen vom Kunststoffkreuz abbrechen.


Grundplatte mit den 4 runden Andruckhülsen und den Senkkopfschrauben festschrauben.

Installation

6 Anschluss der Adern an die Anschlussklemmen nach Schaltbild. Den eingelegten Abschluss-Widerstand an den Klemmen TaM und TbM nicht entfernen.

Ein Durchschleifen des In-Home-Bus ist bei Tischgeräten im Bus-Telefon nicht möglich.

Der In-Home-Bus kann nur über einen Bus-Verteiler BVVU 650-... zu weiteren Bus-Telefonen geführt werden. Wenn der Bus-Verteiler unter der Anschlussdose montiert wird, muss eine tiefe Ausführung verwendet werden.

 Wenn die UAE-Anschlussdose eine Klemme für Abschirmung hat, wird diese nicht belegt.

- Werden Schalt- und Steuerungsfunktionen ausgeführt, müssen die Kontakte der UAE-Anschlussdose für die eventuell auftretenden Ströme ausgelegt sein. (siehe Datenblatt UAE-Anschlussdose)
- Nicht belegte Adern müssen isoliert, und im Installationsraum der

Grundplatte oder Tischfuß verstaubt werden.

7 Gehäuse oben auf der Grundplatte einhängen und mit leichtem Druck schließen.

8 Zum Abnehmen des Gehäuses mit einem Schlitz-Schraubendreher durch das Loch im Tischfuß die Verriegelung nach oben drücken. Leiterplatte und Hörer verbleiben am Gehäuse-Oberteil.

Service

Gewährleistung im Rahmen der gesetzlichen Bestimmungen.

Montage

Application

Deluxe video table-top accessory for converting in-house telephone BTCV 850-... from a wall to a table-top unit. Connection of the table-top unit to an 8-pin telecom socket type.

Telecom socket UAE 8 (8).

Electrical voltage



Mounting, installation and servicing work on electrical devices may only be performed by a suitably qualified electrician.



Modern furniture is coated with an enormous variety of different lacquer and plastic finishes. Constituents of these materials can result in softening of the plastic feet in table-top devices and so impair the surface of the furniture. Please appreciate that the manufacturer is unable to accept any liability.

Electrostatic charging



Electrostatic charging can cause irreparable damage to the circuit board as a result of direct contact. For this reason, direct contact with the circuit board must be avoided.

Scope of supply

ZTCV 850-... comprising:

- Slip-proof table foot with pre-assembled cable strain relief device
- 4 round push-on sleeves
- 4 countersunk head screws 2,5x6
- Spacer plate for height compensation in case of individually configured devices
- 8-pole connecting cables, 3 m long with Western plug
- This product information

Mounting

1 Open the device from the back by pressing in the locking lever.

2 Unscrew the pre-assembled cable strain relief device in the table foot.

3 Insert the required connecting cable with the stripped cores into the table foot from the back. Observe a cable length after the cable strain relief device of 120 mm. Screw the cable with cable strain relief in the table foot using the two screws.


4a Place the in-house telephone base plate on the table foot. Insert the cores through the large opening in the base plate.

4b In telephones with a **facing panel front and back**, the spacer plate must be additionally inserted between the table foot and base plate to compensate for the gap.

5 Break off the pre-moulded push-on sleeves from the plastic cross. Fasten the base plate using the 4 round push-on sleeves and the countersunk head screws.

Installation

6 Connect the cores to the terminals in accordance with the circuit diagram. Do not remove the inserted terminating resistor at the terminals TaM and TbM. It is not possible to loop through the video signal in the in-house telephone with table-top units. The In-Home bus can only be relayed via a bus distributor BVVU 650-... to other bus telephones. If the bus distributor is mounted under the junction box, a deep version must be used.

 If the Telecom junction box has a shielding terminal, this is not occupied.

- If switching and control functions are executed, the contacts of the Telecom junction box may have to be configured for any occurring currents. (see Telecom junction box data sheet)
- Unassigned cores must be insulated and stored in the installation chamber on the base plate or table foot.

7 Slot the housing into the base plate and close by applying a light pressure.

8 To remove the housing, push the locking mechanism upwards through the hole in the table foot using a flat blade screwdriver. The circuit board and receiver remain on the upper part of the housing.

Servicing

Statutory warranty conditions apply.

Montage

Application

Accessoire table confort vidéo pour le combiné intérieur BTCV 850-...

Transformation d'un appareil mural en un appareil de table.

Raccordement de l'appareil de table à une prise UAE 8 pôles type UAE 8 (8).

Tension électrique



L'installation, le montage et l'entretien d'appareils électriques ne doivent être réalisés que par un spécialiste en électricité.



Les meubles d'aujourd'hui sont revêtus d'un nombre incalculable de vernis et de matières plastiques. Les composants de ces matières peuvent, dans le cas d'appareils de table, conduire au ramollissement des piétements en matière plastique et, par là même, à des endommagements de la surface des meubles. Le fabricant ne peut en être rendu responsable, et nous comptons sur votre compréhension à cet égard.

Charge électrostatique



La charge électrostatique peut détruire l'appareil en cas de contact direct avec la carte de circuits imprimés. Évitez par conséquent tout contact direct avec la carte de circuits imprimés.

Etendue de la fourniture

ZTCV 850-... composé de:

- Piétement de table antidérapant avec décharge de traction pré-montée
- 4 douilles de pression rondes
- 4 vis à tête fraisée 2,5x6
- Plaque entretoise pour compensation de hauteur dans le cas

d'appareils en exécution individuelle

- Câble de raccordement 8 pôles, longueur 3 m, avec prise Western
- La présente information produit

Montage

1 Ouverture de l'appareil par la face arrière; à ces fins, appuyer sur le levier encliquetable.

2 Dévisser la décharge de traction pré-montée dans le piétement de table.

3 Introduire dans le piétement de table, par l'arrière, le câble de raccordement aux fils isolés. Veiller à la longueur du câble après la décharge de traction, 120 mm. Visser les câbles dans le piétement de table, avec la décharge de traction et les 2 vis.

4a Placer le socle du combiné à bus sur le piétement de table. Faire passer les fils dans le grand orifice du socle.

4b Dans le cas d'un **téléphone avec façades avant et arrière**, il faut en plus intercaler l'entretoise entre le piétement de table et le socle, afin de compenser l'écartement.

5 Rompre les douilles de pression moulées de la croix en matière plastique. Visser le socle avec les 4 douilles de pression rondes et les vis à tête fraisée.

Installation

6 Raccordement des fils aux bornes de raccordement, conformément au schéma de câblage. Ne pas retirer la résistance terminale insérée aux bornes TaM et TbM. Un bouclage du bus In-Home n'est pas possible dans le combiné à bus, dans le cas d'appareils de table. Le bus In-Home ne peut être dirigé vers d'autres combinés à bus que par l'intermédiaire d'un distributeur vidéo, p. ex. BVVU 650-... Si l'on monte le distributeur à bus sous la prise de raccordement il faut utiliser un modèle profond.

- Si la prise de raccordement UAE comporte une borne pour blindage, celle-ci n'est pas affectée.
- Si des fonctions de commutation

et de commande sont exécutées, les contacts de la prise de raccordement UAE doivent être conçus pour les courants pouvant se présenter.

(Voir fiche technique Prise de raccordement UAE)

• Les fils non affectés doivent être isolés et rangés dans le compartiment d'installation du socle ou le piétement de table.

7 Accrocher le boîtier en haut du socle et fermer en exerçant une légère pression.

8 Pour déposer le boîtier à l'aide d'un tournevis pour vis à tête fendue, repousser le verrouillage vers le haut, en passant par le trou prévu dans le piétement de table. La carte de circuits imprimés et le combiné restent sur la partie supérieure du boîtier.

Service

Garantie dans le cadre des dispositions légales.

Montaggio

Modo d'uso

Accessorio da tavolo comfort video per il citofono di sistema BTCV 850-... Conversione da apparecchio a parete ad apparecchio da tavolo. Collegamento dell'apparecchio da tavolo ad una scatola UAE a 8 poli tipo UAE 8 (8).

Tensione elettrica



Gli interventi di installazione, montaggio e assistenza agli apparecchi elettrici devono essere eseguiti esclusivamente da elettricisti specializzati.



I mobili moderni sono rivestiti con un'immensa varietà di vernici e materiali sintetici. In presenza di apparecchi da tavolo i componenti di queste sostanze possono ammorbire i piedini in materiale sintetico e quindi danneggiare la superficie dei mobili. Si prega di notare che, in tal caso, il produttore non può assumersi alcuna responsabilità.

Carica elettrostatica



In caso di contatto diretto con il circuito stampato, la carica elettrostatica può danneggiare irrimediabilmente l'apparecchio. Evitare, pertanto, un contatto diretto con il circuito stampato.

Kit di fornitura

ZTCV 850-... costituito da:

- piedino da tavolo antiscivolo con scarico trazione premontato
- 4 bussole di compressione tonde
- 4 viti a testa svasata 2,5x6
- piastra distanziatrice per compensare l'altezza in caso di apparecchi in versione personalizzata
- cavo di collegamento a 8 poli,

lungo 3 m con connettore Western

- il presente opuscolo informativo sul prodotto

Montaggio

1 Aprire l'apparecchio dal lato

posteriore, premendo sulla leva a scatto.

2 Svitare lo scarico trazione premontato nel piedino da tavolo.

3 Dal lato posteriore inserire nel piedino da tavolo i cavi di collegamento con i fili isolati. Accertarsi che la lunghezza dei cavi dopo lo scarico della trazione sia di 120 mm.

Avvitare i cavi con lo scarico trazione e le 2 viti nel piedino da tavolo.

4a Applicare la piastra base del citofono bus sul piedino da tavolo. Far passare i fili attraverso il foro grande nella piastra base.

4b In caso di **telefono con rivestimento anteriore e posteriore** occorre inserire inoltre la piastra distanziatrice fra il piedino da tavolo e la piastra base per compensare la distanza.

5 Staccare le bussole di compressione costampate dall'elemento a croce in plastica. Avvitare la piastra base con le 4 bussole di compressione tonde e le viti a testa svasata.

Installazione

6 Collegamento dei fili ai morsetti di collegamento secondo lo schema elettrico. Non rimuovere la resistenza terminale presente sui morsetti TaM e TbM. Negli apparecchi da tavolo del citofono bus non è possibile un collegamento "loop through" dell'In-Home-Bus. L'In-Home-Bus può essere collegato ad altri citofoni bus solo tramite un distributore bus BVVU 650-... Se il distributore bus viene montato sotto alla scatola di collegamento, occorre utilizzare una versione profonda.

□ Se una scatola di collegamento UAE possiede un morsetto per schermatura, questo morsetto non viene assegnato.

- Se si eseguono funzioni di commutazione e comando, i contatti della

scatola di collegamento UAE devono essere progettati per le eventuali correnti interessate. (vedere la scheda tecnica della scatola di collegamento UAE)

- I fili non assegnati devono essere isolati e alloggiati nel vano di installazione della piastra base o nel piedino da tavolo.

7 Applicare la scatola sulla piastra base e chiudere con una leggera pressione.

8 Per estrarre la scatola spingere verso l'alto il blocco inserendo un cacciavite per viti con testa ad intaglio nel foro del piedino da tavolo. Il circuito stampato e il ricevitore rimangono in sede nella parte superiore della scatola.

Assistenza

Prestazioni in garanzia nell'ambito delle disposizioni previste per legge.

Montage

Gebruik

Accessoire-tafel Comfort Video voor de huistelefoon BTCV 850-...
Ombouw van wand- naar tafel-apparaat. Aansluiting van het tafelapparaat op een 8-polige UAE-doos van type UAE UAE 8 (8).

Elektrische spanning



Inbouw, montage en onderhoudswerkzaamheden aan elektrische apparaten mogen uitsluitend door een elektro-vakman worden uitgevoerd.



De huidige meubels zijn voorzien van een onoverzichtelijke hoeveelheid van lakken en kunststoffen. Bestanddelen van deze stoffen kunnen bij tafelapparaten leiden tot het zachter worden van de kunststof voeten en daardoor tot aantasten van het meubeloppervlak. Wij vragen om begrip, dat de fabrikant niet aansprakelijk kan worden gesteld.

Elektrostatische lading



Door electrostatische lading kan bij een direct contact met de printplaat het apparaat worden vernietigd. Vermijdt u daarom het directe aanraken van de printplaat.

Leveringsomvang

ZTCV 850-... bestaande uit:

- tafelvoet glijvast met voorgemonteerde trekontlasting
- 4 ronde aandrukhuizen
- 4 schroeven met verzonken kop 2,5x6
- afstandplaat voor hoogtevereffening bij apparaten in individuele uitvoering
- aansluitkabel 8-polig, 3 m lang

met westernstekker

- deze produciefinformatie

Montage

1 *Openen van het apparaat vanaf de achterzijde; daarvoor de rustpal indrukken.*

2 *Voorgemonteerde trekontlasting in de tafelvoet losschroeven.*

3 *Aansluitkabels met de geïsoleerde aders vanaf de achterzijde in de tafelvoet invoeren. Houdt rekening met een kabellengte na de trekontlasting van 120 mm. Kabel met trekontlasting en de 2 schroeven in de tafelvoet vastschroeven.*


4a *Basisplaat van de bustelefoon op de tafelvoet plaatsen. De aders door de grote opening in de basisplaat leiden.*

4b *Bij een telefoon met blinding aan de voor- en achterzijde dient tussen de tafelvoet en de basisplaat de afstandsplaat te worden ingelegd, om de afstand gelijk te maken.*

5 *Aangegoten aandrukhuizen van het kunststofkruis afbreken. Basisplaat met de 4 ronde aandrukhuizen en de schroeven met verzonken kop vastschroeven.*

Installatie

6 *Aansluiting van de aders aan de aansluitklemmen volgens het schema. De ingelegde afsluitweerstand aan de klemmen TaM en TbM niet verwijderen. Het doorslussen van het videosignaal is bij tafelapparaten in de bustelefoon niet mogelijk. De In-Home-Bus kan alleen via een bus-splitter BVVU 650-... naar verdere bustelefoons geleid worden. Wanneer de bus-splitter onder de aansluitdoos wordt gemonteerd, dient een diepe uitvoering te worden gebruikt.*

 Indien de UAE-aansluitdoos een klem voor afscherming heeft, wordt deze niet bezet.

- Indien schakel- en stuurfuncties worden uitgevoerd, dan dienen de contacten van de UAE-aansluitdoos voor de eventueel optredende stromen te zijn uitgerust (zie datablad UAE-aansluitdoos)

- Niet-bezette aders dienen te worden geïsoleerd, en in de installatieruimte in de basisplaat of tafelvoet te worden verborgen.

7 *Behuizing boven op de basisplaat hangen en met lichte druk sluiten.*

8 *Voor het afnemen van de behuizing met een platte schroevendraaier door het gat in de tafelvoet de vergrendeling naar boven drukken. Printplaat en hoorn blijven in de bovenkant van de behuizing.*

Service

Aansprakelijkheid in het kader van de wettelijke bepalingen.

Montering

Anvendelse

Bordkonsol Comfort Video til hus-telefonen BTCV 850-... . Ombygning fra væg- til bordmodel. Tilslutning af bordmodellen til en 8-polet datastik-dåse.

Forsyningsspænding



Tilslutning, montage og service af elektriske enheder må kun udføres af en autoriseret el-installatør.



Møbler er i dag belagt med mange forskellige lakker og kunststoffer og kan behandles med forskellige lakplejemidler. Indholdet i disse stoffer kan angribe og blødgøre bordkonsollens kunststoffødder, hvilket kan efterlade sig grimme spor på møblernes overflade. Vi beder om forståelse for, at producenten ikke kan gøres ansvarlig herfor.

Elektrostatisk opladning



Elektrostatisk opladning kan ødelægge enheden ved direkte kontakt med printpladen. Undgå derfor direkte berøring af printpladen.

Leveringsomfang

ZTCV 850-... bestående af:

- Skridsikker fod med formonteret aflastning
- 4 runde trykmuffer
- 4 undersænkede skruer 3x4
- Afstandsplade til højdeudligning ved enheder i individuel udførelse
- Tilslutningskabel, 8-polet, 3 m langt med datastik
- Denne produktinformation

Montage

1 Enheden åbnes fra bagsiden ved at trykke låsearmen ind.

2 Den formonterede aflastning i foden skrues af.

3 Tilslutningskablet føres med af-isolerede tråde ind i foden fra bagsiden. Kabellængden skal være 120 mm efter aflastningen. Kablet og aflastningen skrues fast i foden med de 2 skruer.

4a Bustelefonens bundplade placeres på foden. Trådene føres gennem den store åbning i bundpladen.

4b Ved en telefon **med afblænding på for- og bagside** skal der indsættes en distanceplade mellem bordfoden og grundpladen for at udligne afstanden.

5 De integrerede trykmuffer brækkes af kunststofkrydset.

Bundpladen skrues fast med de 4 runde trykmuffer og de undersænkede skruer.


Installation

6 Tilslutning af ledningerne til tilslutningsklemmerne ifølge ledningsdiagrammet.

Den indbyggede slutmodstand på klemmerne TaM og TbM må ikke fjernes.

Gennemsløfning af In-Home-Bus i bustelefonen er ikke mulig ved bordmodeller.

In-Home-Bus kan kun føres videre til yderligere bustelefoner gennem en busfordeler BVVU 650-... . Hvis busfordeleren monteres under tilslutningsdåsen, skal der anvendes en dyb udførelse.

 Hvis datastikdåsen har en klemme til elektrisk skærm, må denne ikke anvendes.

- Såfremt der udføres koblings- og styringsfunktioner, skal tilslutningsdåsen være dimensioneret til de strømstyrker, der kan forekomme.
- Ikke anvendte ledere skal isoleres og opbevares i hulrummet i bundpladen eller foden.

7 Kabinettet isættes foroven på bundpladen og lukkes med et let tryk.

8 For at afmontere kabinettet trykkes låsemekanismen opad med en kærvskruetrækker gennem hullet i foden. Printplade og telefonrør forbliver på kabinetoverdelen.

Service

Garantien følger lovens bestemmelser.

Montering

Användning

Tillbehörsbord Komfort Video för hustelefonen BTCV 850-...
Omrustning från vägg- till bordsapparat. Anslut bordsapparaten till en 8-polig UAE-dosa typ UAE 8 (8).

Elektrisk spänning



Installation, montering och servicearbeten på elektriska apparater får utföras endast av behörig eltekniker.



Moderna möbler är behandlade med ett oöverskådligt mångfald av lacker och plaster. Dessa material innehåller ämnen som kan orsaka att bordsapparaternas plastfötter mjuknar, vilket kan skada möbelytan. Vi ber om förståelse för att tillverkaren inte kan göras ansvarig för detta.

Elektrostatisk laddning



När elektrostatisk laddning kommer i direkt kontakt med kretskortet, kan apparaten förstöras. Undvik därför att direkt beröra kretskortet.

Leveransomfång

ZTCV 850-... består av:

- Halksäkert bordsstöd med förmonterad dragavlastning
- 4 runda hylsor
- 4 skruvar med försänkt huvud 2,5x6
- Distansplatta för höjdtjämningen för apparater i individuellt utförande
- Anslutningskabel, 8-polig, 3 m lång med modularjack
- Denna produktinformation

Montering

1 Öppna apparaten från baksidan; för detta, tryck in spårspaken.

2 Skruva av den förmonterade dragavlastningen i bordsstödet.

3 För in anslutningskabeln med avskalade ledare från baksidan in i bordsstödet. Efter dragavlastningen ska kabelns längd uppgå till 120 mm. Skruva fast kabeln med dragavlastningen i bordsstödet med hjälp av de båda skruvarna.

4a Placera busstelefonens grundplatta på bordsstödet. För ledarna genom den stora öppningen i grundplattan.

4b När telefonen har ett hölje på fram- och baksidan måste dessutom distansplattan läggas in mellan bordsstödet och grundplattan, för att utjämna avståndet.

5 Bryt av hylsorna som sitter fast på plastkorset. Skruva fast grundplattan med de 4 runda hylsorna och skruvarna med försänkt huvud.

Installation

6 Anslut ledarna på anslutningsklämmorna enligt kretsschemat. Ta inte bort avslutningsmotståndet som har lagts in på klämmorna TaM och TbM. När bordsapparater kommer till användning, är det inte möjligt att koppla In-Home-bussen i slinga i busstelefonen. In-Home-bussen kan föras vidare till andra busstelefoner endast via bussfördelaren BVVU 650-... När bussfördelaren monteras under anslutningsdosan måste ett djupt utförande väljas.

□ När UAE-anslutningsdosan har en klämma för

- avskärmning, så beläggs den inte.
- Om kopplings- och styrfunktioner ska utföras, så måste UAE-anslutningsdosans kontakter vara konstruerad för de strömmar som eventuellt uppstår. (se databladet UAE-anslutningsdosa)
- Ledare som inte är belagda måste vara isolerade och instoppade i grundplattans installationsutrymme eller i bordsstödet.

7 Häng fast höljet upptill på grundplattan och stäng genom att lätt trycka till den.

8 För att ta av höljet, tryck låsningen uppåt med hjälp av en vanlig

skruvmejsel genom hålet i bordsstödet. Kretskortet och hörluren blir kvar på höljets överdel.

Service

Garanti inom ramen av de lagliga bestämmelserna.

SSS SIEDLE

S. Siedle & Söhne

Postfach 1155
D-78113 Furtwangen
Bregstraße 1
D-78120 Furtwangen

Telefon +49 7723 63-0
Telefax +49 7723 63-300
www.siedle.de
info@siedle.de

© 2005/09.06
Printed in Germany
Best. Nr. 0-1101/034731