



**Zubehör Video-Memory**

ZVM 711-02

**Video memory accessory**

ZVM 711-02

**Accessoire mémoire vidéo**

ZVM 711-02

**Accessorio videomemoria**

ZVM 711-02

**Accessoire Video-Memory**

ZVM 711-02

**Tilbehør video-memory**

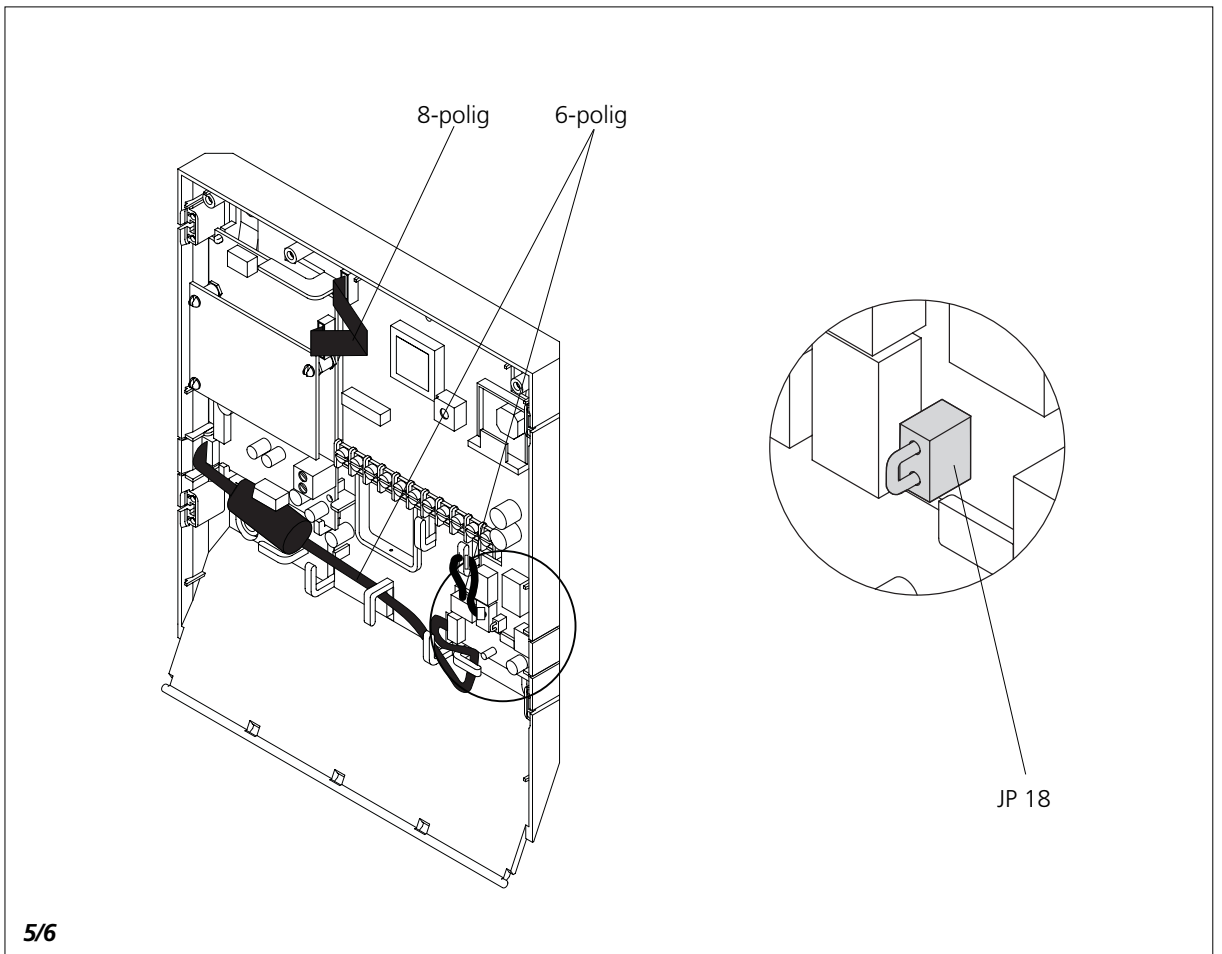
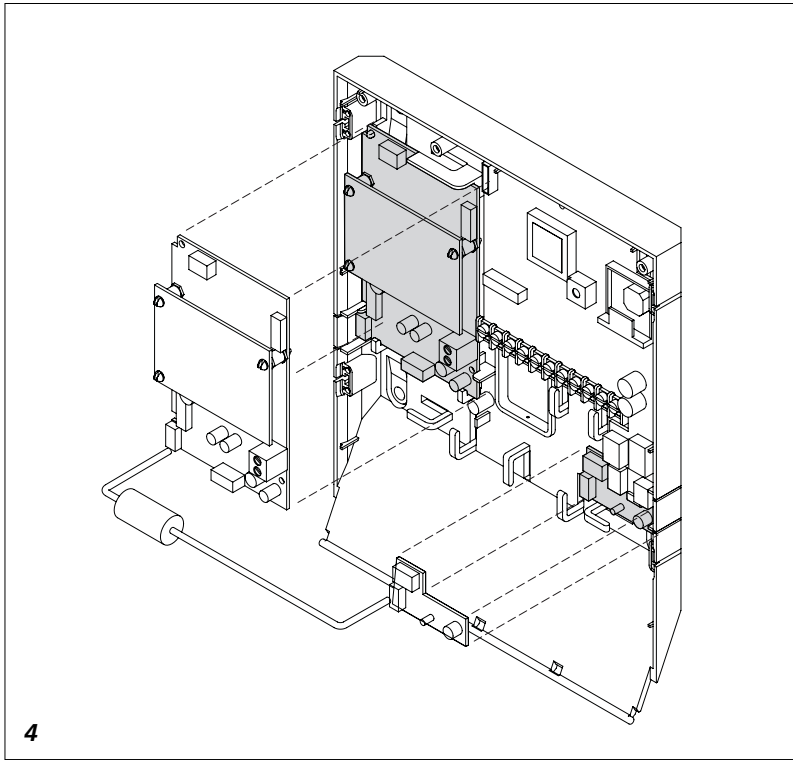
ZVM 711-02

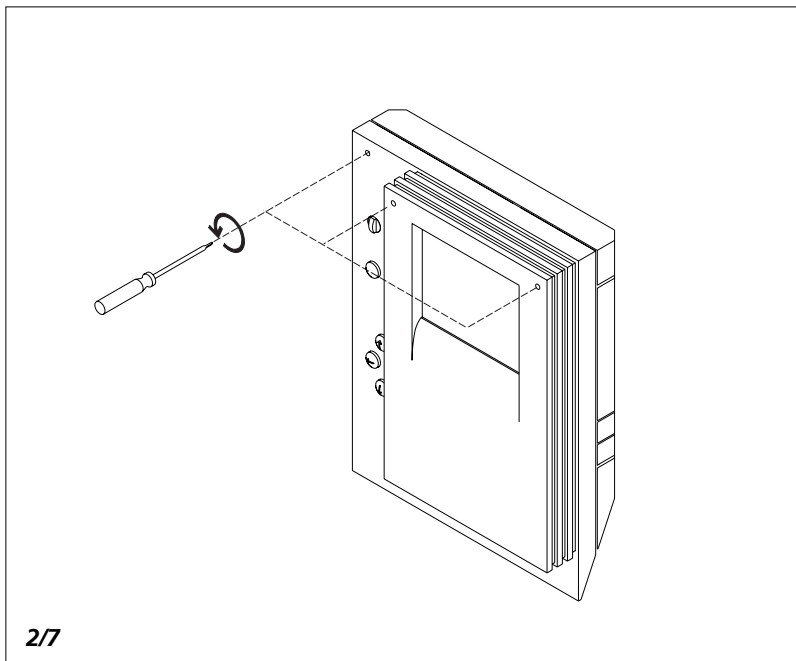
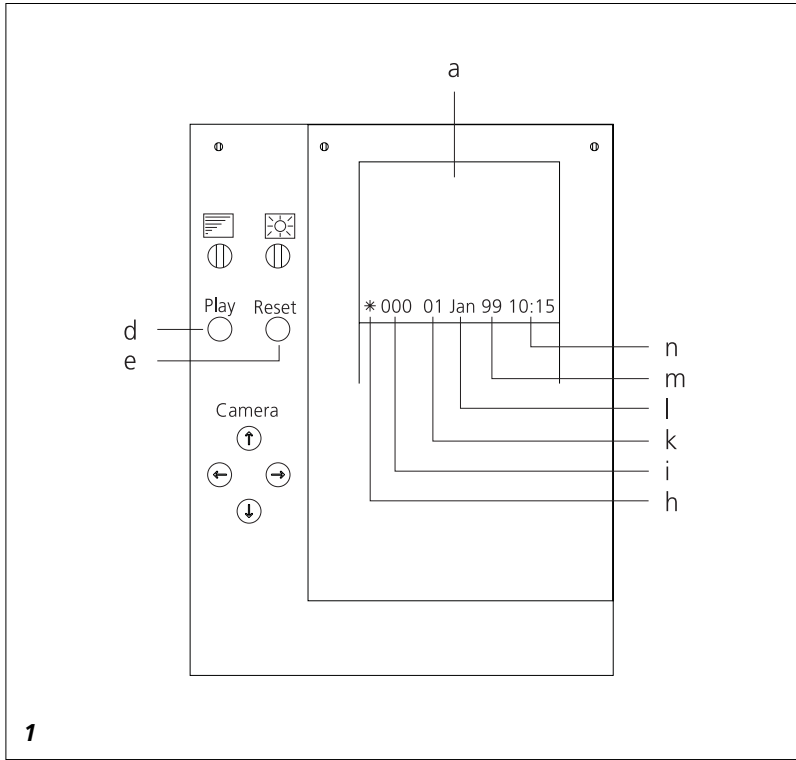
**Tillbehör Video Memory**

ZVM 711-02

**Příslušenství video  
memory**

ZVM 711-02





### Anwendung

Das Zubehör Video-Memory ZVM 711-... ist eine Leiterplatte, die zur Erweiterung des MOM/MOC 711-... dient, um diesen zusätzlich als Bildspeicher zu nutzen. Bis zu 32 Farb- bzw. SAW Bilder können in Verbindung mit der Siedle Video-Türsprechanlage gespeichert werden. Das ZVM 711-... wird in den Monitor MOM/MOC 711-... eingebaut und über den Türruf bzw. die im MOM/MOC 711-... eingebauten Tasten gesteuert. Die Brücke JP18 im Monitor muss entfernt werden. Im abgespeicherten Bild wird automatisch die fortlaufende Bildnummer mit Uhrzeit und Datum eingeblendet. Eine manuell gesteuerte Bildaufzeichnung ist nicht möglich.

- 1** Bedienoberfläche des MOM/MOC 711-... mit ZVM 711-...
- a** Bildschirm
- d** Taste für Bild-Wiedergabe bzw. Weiterschaltung des blinkenden Eingabefeldes im Einstellmodus (Datum/Zeit-Anzeige)
- e** Taste für Reset  
(Taste im, mit Stern \* gekennzeichneten Modus, länger als 2 Sek. drücken = löschen **aller** gespeicherten Bilder).  
Taste kürzer als 2 Sek. drücken = schaltet den Monitor **sofort** aus, bzw. im Einstellmodus hochzählen der momentanen Anzeige (Datum/Zeit).
- h** Statusanzeige, Einstellmodus (Inbetriebnahme)
- i** Bildnummer des gezeigten Bildes
- k** Tag
- l** Monat
- m** Jahr
- n** Uhrzeit (Stunden/Minuten)

### Montage des ZVM 711-...

- 2** Monitor öffnen.
- 3** (ohne Abbildung)  
Vor dem Öffnen des antistatischen Beutels erst einen metallischen, geerdeten Gegenstand/Gerät anfassen, um sich statisch zu entladen.  
Die Leiterplatte nur an den Kanten anfassen.

### Achtung!

**Statisch nicht entladene Personen können die hochempfindliche Elektronik beim Entnehmen zerstören.**

- 4** Leiterplatten im Monitor MOM/MOC 711-... einsetzen.  
Die kleine Zusatzleiterplatte rechts unter der Monitorplatine befestigen.  
Dazu auf der Rückseite den Schutzstreifen vom doppelseitigen Klebeband entfernen und festdrücken.
- 5** Verbindungen ZVM 711-... zum MOM/MOC und zur Zusatzleiterplatte herstellen und von dieser zum MOM/MOC 711-...
- 6** Brücke JP 18 entfernen
- 7** Gehäuse schließen

### Einstellmodus ein-/auschalten:

Bei der Inbetriebnahme ist das Datum und die Uhrzeit im Einstellmodus einzustellen. In den Einstellmodus gelangen Sie, indem Sie die Tasten "Play" und "Reset" gleichzeitig 3 Sek. gedrückt halten. Nach 60 Sekunden wird der Einstellmodus automatisch ausgeschaltet, wenn keine der beiden Tasten gedrückt wurde **oder** mit "Play" weiterschalten, bis kein Eingabefeld mehr blinkt. Durch Betätigen der Taste "Reset" < 2 Sek. wird der Monitor sofort ausgeschaltet und Eingabe abgespeichert.

### Uhrzeit/Datum einstellen

Nur möglich im Einstellmodus. Mit der Taste "Play" wird zwischen Stunde, Minute, Monat, Tag und Jahr gewählt. Die Taste "Reset" dient zum Hochzählen des ausgewählten, leuchtenden Eingabefeldes.

### Repeat-Funktion

Die Taste "Play" oder "Reset" ca. 1,5 Sekunden gedrückt gehalten. Danach beginnt das schnelle Hochzählen bzw. der Durchlauf der Zeiteinheiten bis die Taste wieder losgelassen wird. Mit jeder Betätigung der Taste wird einzeln weiterschaltet.

### Inbetriebnahme

Durch Drücken der Ruftaste am Tür-lautsprecher erscheint das Bild auf dem Monitor. Automatische Bildaufzeichnung nach ca. 5 Sekunden. Wird die Ruftaste vor Ablauf der 30 Sekunden erneut betätigt, erfolgt keine Bildaufzeichnung.

### Eine manuelle Aufnahme eines Bildes ist nicht möglich.

Die aufgezeichneten Bilder sind immer in Farbe bzw. Schwarz/Weiß, abhängig von der verwendeten Kamera.

Durch Betätigen der Taste "Reset" < 2 Sek. wird der Monitor **sofort** ausgeschaltet.

### Bildwiedergabe

Durch Betätigen der Taste "Play" werden die bereits gespeicherten Bilder auf dem Monitor gezeigt, beginnend mit dem Ältesten. Weiterschalten mit "Play". Der Monitor schaltet automatisch nach der letzten Tastenbetätigung verzögert nach 20 Sekunden aus.

### Löschen

In Bildwiedergabe alle Bilder durchblättern, nach dem zuletzt aufgezeichnete Bild erscheint der Stern \* mit Bildnummer, aktuellem Datum und Zeit.

Durch Betätigen der Taste "Reset" > 2 Sekunden werden jetzt alle gespeicherten Bilder gelöscht.

### Einzelne aufgezeichnete Bilder können nicht gelöscht werden.

Durch Betätigen der Taste "Reset" < 2 Sek. wird der Monitor sofort ausgeschaltet.

### Technische Daten ZVM 711-02

- Versorgungsspannung über den MOM/MOC 711-...
- Stromaufnahme max. 150 mA, MOM/MOC 711-... und ZVM 711-... zusammen max. 400 mA
- Umgebungstemperatur: 0° - + 40° C
- Bei Einsatz im Video-Bus/Siedle-In-Home-Bus ist ein zusätzliches Netzgerät erforderlich.

## Mounting

### Application

Video memory module ZVM 711-... is a circuit board used for extension of the MOM/MOC 711-... in order to allow it to be additionally used to store pictures.

Up to 32 colour and monochrome pictures can be saved using the Siedle video door intercom system. The ZVM 711-... is integrated in the monitor MOM/MOC 711-... and controlled by means of the door call/ the buttons integrated in the MOM/MOC 711-... .

The jumper JP18 in the monitor must be removed. The consecutive picture number with date and time is automatically superimposed on the saved picture. Manually controlled picture recording is not possible.

- 1** User interface of the MOM/MOC 711-... with ZVM 711-...
- a** Monitor
- d** Button for picture reproduction / indexing through the flashing input field in the setting mode (date / time display)
- e** Key for reset  
(Do not hold down the button in the mode marked with a star for longer than 2 seconds: This will delete **all** stored pictures). Holding down the button for less than 2 seconds switches off the monitor **immediately** / in the setting mode counts up the current display (date/time).
- h** Status display, setting mode (commissioning)
- i** Number of the displayed picture
- k** Day
- l** Month
- m** Year
- n** Time (hours/minutes)

### Mounting the ZVM 711-...

**2** Open the monitor.

**3** (no illustration)

Before opening the antistatic bag, touch a metal earthed object or device in order to discharge any body static. Only take hold of the circuit board at the edges.

### Note!

**Touching the plc without having first discharged body static could destroy the highly sensitive electronic component.**

**4** Insert the circuit boards in the MOM/MOC 711-... . Fasten the small supplementary board on the right under the monitor board. To do this, peel off the protective backing from the double-sided adhesive tape on the back and press the board into place.

**5** Create the connections from the ZVM 711-... to the MOM/MOC and to the supplementary circuit board and from the supplementary board to the MOM/MOC 711-...

**6** Remove jumper JP 18

**7** Close the housing

### Switching the setting mode on/off:

When commissioning the equipment, the date and time have to be entered in the setting mode. The setting mode is entered by pressing the "Play" and "Reset" buttons simultaneously for 3 seconds. After 60 seconds, the setting mode is automatically switched off if none of the two buttons have been pressed, **or** continue pressing "Play" until none of the input boxes is flashing. Pressing the "Reset" button for less than 2 seconds switches off the monitor immediately and saves the input.

### Setting the time/date

Only possible in the setting mode. Using the "Play" button, it is possible to select between hour, minute, month, day and year. The "Reset" button is used to count up the display in the selected illuminated input box.

### Repeat function

Hold the "Play" or "Reset" button down for around 1.5 seconds. This starts the time units counting up at high speed / the system running through the time units until the button is released again. Each time

the key is pressed, the system counts up by one unit.

### Commissioning

Pressing the call button at the door loudspeaker causes the picture to be displayed. A picture is automatically recorded after appr. 5 seconds.

If the call button is pressed again before 30 seconds, no picture is recorded. **It is not possible to record pictures manually.**

The recorded pictures are always in colour or black and white depending on the camera used.

After actuating the "Reset" button for < 2 seconds, the monitor is switched off **straight away**.

### Picture reproduction

By actuating the "Play" button, all currently stored pictures are displayed on the monitor, starting with the oldest. Scroll through the pictures with "Play".

The monitor switches off automatically with a delay of 20 seconds after the last button is pressed.

### Deleting

In the picture reproduction mode, scroll through all the pictures. After the last recorded picture, the star with picture number, current date and time appears.

After actuating the "Reset" button > 2 seconds, all the stored pictures are deleted. **It is not possible to delete individual recorded pictures.** After pressing the "Reset" button < 2 secs, the monitor is switched off immediately.

### Specifications ZVM 711-02

- Supply voltage via the MOM/MOC 711-...
- Current consumption max. 150 mA, MOM/MOC 711-... and ZVM 711-... together max. 400 mA
- Ambient temperature: 0° - + 40° C
- When using in the Video bus/ Siedle-In-Home bus an additional line rectifier is required.

### Application

L'accessoire mémoire vidéo ZVM 711-... est une plaquette de circuits imprimés permettant au MOM/MOC 711-... de mémoriser les images prises par la caméra. Jusqu'à 32 images en couleur ou en noir et blanc peuvent être mémori-sées en association avec le portier électrique vidéo Siedle. Le ZVM 711 se monte dans le moniteur MOM/MOC 711-... et il est commandé par l'appel ou par les touches intégrées au moniteur MOM/MOC 711-... . Il faut enlever le pont JP18 dans le moniteur. Le numéro d'image, l'heure et la date sont automatiquement incrustés dans l'image mémorisée. Un enregistrement manuel des images n'est pas possible.

**1** *Éléments de commande du MOM/MOC 711-... avec ZVM 711-...*

**a** *Ecran*

**d** *Touche d'affichage des images et incrémentation du champ d'entrée clignotant en mode réglage (affichage date/heure)*

**e** *Touche de remise à zéro (si vous êtes dans le mode caractérisé par une étoile, cette touche permet d'effacer toutes les images mémo-risées en l'enfonçant pendant plus de 2 s)*

*Pression de touche < 2 s = extinction immédiate du moniteur ou incré-mentation de l'affichage actuel (date/heure) si vous êtes en mode réglage*

**h** *Affichage d'état, mode réglage (mise en service)*

**i** *Numéro de l'image affichée*

**k** *Jour*

**l** *Mois*

**m** *Année*

**n** *Heure (heures/minutes)*

### Montage du ZVM 711-...

**2** *Ouvrir le moniteur.*

**3** *(sans illustration)*

Avant d'ouvrir le sachet antistatique, touchez d'abord un objet/appareil métallique relié à la terre pour vous décharger de l'électricité statique sur votre corps. Ne touchez la plaquette

de circuits imprimés qu'à ses bords.

### Attention!

Toute personne qui ne s'est pas déchargée de son électricité statique risque de détruire les composants électroniques extrêmement sensibles lorsqu'elle retire la plaquette électronique du sachet.

**4** *Placez les plaquettes électroniques dans le MOM/MOC 711-... Fixez la petite platine complémentaire à droite, sous la platine du moniteur. Retirez à cet effet la bande protectrice du ruban adhésif à double face et appuyez.*

**5** *Etablir les liaisons entre le ZVM 711-... et le MOM/MOC et la platine complé-mentaire et de là vers le MOM/MOC 711-...*

**6** *Enlevez le pont JP 18*

**7** *Refermez le boîtier*

### Activation/désactivation du mode réglage

A la mise en service, il faut d'abord passer en mode réglage pour régler la date et l'heure.

Pour accéder au mode réglage, appuyez simultanément et pendant 3 s sur les touches "Play" et "Reset" Le mode réglage est automatiquement désactivé après 60 secondes, si aucune des deux touches n'a été opérée, **ou** bien appuyez sur la touche "Play" jusqu'à ce que plus aucun champ d'entrée ne clignote. Le moniteur s'éteint immédiatement en appuyant pendant < 2 s sur la touche "Reset" et vos entrées sont mémorisées.

### Réglage de l'heure et de la date

Uniquement possible en mode réglage. La touche "Play" permet de régler les heures, minutes, mois, jour et année. La touche "Reset" permet d'incrémenter le champ d'entrée clignotant sélectionné.

### Fonction répétition

Si vous enfoncez pendant env. 1,5 s la touche "Play" ou "Reset", l'incrémentation rapide respectivement le défilement rapide des unités de

temps démarre jusqu'à ce que vous relâchez la touche. Avancement d'un pas à chaque pression de touche.

### Mise en service

L'image apparaît sur le moniteur lorsque la touche d'appel du portier électrique a été appuyée. L'enregistrement automatique de l'image démarre après 5 secondes environ. Si l'on appuie de nouveau sur la touche d'appel en l'espace de moins de 30 secondes, il n'y a pas d'enregistrement d'image.

### Un enregistrement manuel des images n'est pas possible.

Les images enregistrées sont en couleur ou en noir et blanc, en fonction de la caméra utilisée. Le moniteur s'éteint immédiatement en appuyant pendant < 2 s sur la touche "Reset".

### Visualisation des images

Les images mémorisées sont affichées sur le moniteur par pression de la touche "Play", en commençant par l'image la plus ancienne. Pour obtenir l'image suivante, appuyez sur la touche "Play". Le moniteur s'éteint automatiquement 20 secondes après la dernière pression de touche.

### Effaçage

Lorsque vous vous trouvez en mode visualisation des images, appuyez sur la touche "Play" pour faire défiler toutes les images. Après la dernière image enregistrée apparaît l'étoile avec le numéro d'image, la date actuelle et l'heure. Appuyez sur la touche "Reset" pendant plus de 2 s pour effacer toutes les images mémorisées. **Il n'est pas possible d'effacer ponctuellement des images enregistrées.** Le moniteur s'éteint immédiatement en appuyant pendant moins de 2 s sur la touche "Reset".

### Caractéristiques techniques

- Alimentation en courant par le MOM/MOC 711-...

## Installazione

- Courant absorbé max. 150 mA, MOM/MOC 711-... et ZVM 711-... au total 400 mA max.
- Température ambiante 0° - + 40°C
- En cas d'utilisation au sein du bus vidéo/bus in-home Siedle, il faut une alimentation supplémentaire.

### Impiego

L'accessorio videomemoria ZVM 711-... è un circuito stampato necessario per l'ampliamento del MOM/MOC 711-... al fine di utilizzare quest'ultimo anche come video-memoria. Con l'impianto video-citofonico Siedle Video possono essere memorizzate fino a 32 immagini a colori o in bianco e nero. Lo ZVM 711-... viene installato nel monitor MOM/MOC 711-... ed azionato tra la chiamata dal posto esterno ovvero tramite i tasti installati nel MOM/MOC 711-... È necessario rimuovere il ponticello JP18 nel monitor. Con l'immagine memorizzata viene automaticamente visualizzato il numero progressivo dell'immagine insieme all'ora e la data. Non è possibile memorizzare le immagini manualmente.

- 1** Pannello di comando del MOM/MOC 711-... con ZVM 711-...
- a** Schermo
- d** Tasto per la riproduzione delle immagini ovvero per l'avanzamento del campo d'immissione lampeggiante nel modo d'impostazione (indicazione data/ora)
- e** Tasto di ripristino (Premere il tasto nel modo contrassegnato da una stella per più di 2 sec. = si cancellano **tutte** le immagini memorizzate). Premere il tasto per meno di 2 sec. = il monitor si spegne **subito** oppure, nel modo d'impostazione, si ha una numerazione progressiva verso l'alto della visualizzazione attuale (data/ora).
- h** Indicazione di stato, modo d'impostazione (messa in funzione)
- i** Numero dell'immagine visualizzata
- k** Giorno
- l** Mese
- m** Anno
- n** Orario (ore/minuti)

### Montaggio dello ZVM 711-...

**2** Aprire il monitor.

**3** (senza figura)

Prima di aprire il sacchetto antistatico è necessario toccare un oggetto

o un apparecchio metallico messo a terra per scaricarsi staticamente. La scheda circuitale deve essere toccata solo agli spigoli.

### Attenzione!

**Le persone non scaricate staticamente possono, al momento del prelievo, distruggere l'elettronica molto sensibile.**

**4** Inserire le schede di circuito stampato nel monitor MOM/MOC 711-... Fissare la piccola scheda di circuito stampato accessoria a destra sotto la scheda del monitor. A tale scopo rimuovere la striscia protettiva dal nastro adesivo a doppia faccia e fissare la scheda.

**5** Realizzare i collegamenti dallo ZVM 711-... e MOM/MOC e alla scheda di circuito stampato accessoria e da questa al MOM/MOC 711-...

**6** Rimuovere il ponticello JP 18  
**7** Chiudere la scatola

### Attivare/disattivare il modo d'impostazione

Alla messa in funzione è necessario impostare la data e l'orario nel modo d'impostazione. Per passare al modo d'impostazione è necessario tenere premuti contemporaneamente i tasti "Play" e "Reset" per 3 secondi. Dopo 60 secondi il modo d'impostazione si disattiva automaticamente se non è stato premuto nessuno dei due tasti, **oppure** si ha la possibilità di procedere con "Play" fino a che non lampeggia più alcun campo d'immissione. Premendo il tasto "Reset" per meno di 2 sec., il monitor viene immediatamente disattivato e l'impostazione viene memorizzata.

### Impostare l'ora e la data

Ciò è solo possibile nel modo d'impostazione.

Tramite il tasto "Play" si può selezionare l'ora, i minuti, il mese, il giorno e l'anno. Il tasto Reset serve all'aggiornamento del campo d'immissione luminoso selezionato.

---

### Funzione di ripetizione

Tenere premuto il tasto "Play" o "Reset" per circa 1,5 sec.

In seguito, fino al rilascio del tasto, inizia la numerazione veloce ovvero il conteggio progressivo delle unità di tempo. Con ogni azionamento del tasto i relativi valori aumentano di un'unità.

### Messa in funzione

Premendo il tasto di chiamata sul porter, l'immagine appare sul monitor. Dopo circa 5 sec. viene avviata la memorizzazione automatica dell'immagine.

Qualora il tasto di chiamata venga nuovamente azionato prima che scadano i 30 secondi, non si ha alcuna memorizzazione d'immagine.

### La memorizzazione manuale di un'immagine non è possibile.

Le immagini memorizzate sono sempre a colori o in bianco e nero, indipendentemente dalla telecamera utilizzata.

Premendo il tasto "Reset" per meno di 2 sec. il monitor viene **immediatamente** disattivato.

### Riproduzione delle immagini

Premendo il tasto "Play" vengono visualizzate sul monitor tutte le immagini precedentemente memorizzate, iniziando dalla prima.

Procedere con "Play".

Dopo l'ultimo azionamento dei tasti, il monitor si disattiva automaticamente dopo 20 secondi.

### Cancella

Sfogliare tutte le immagini nella riproduzione delle immagini; dopo l'ultima immagine memorizzata viene visualizzata la stella con il numero dell'immagine, la data e l'ora attuale.

Premendo il tasto "Reset" per meno di 2 secondi, verranno cancellate tutte le immagini memorizzate.

### Non è possibile cancellare singole immagini memorizzate.

Premendo il tasto "Reset" per meno di 2 sec., il monitor viene immediatamente disattivato.

### Dati tecnici ZVM 711-02

- Tensione d'alimentazione tramite il MOM/MOC 711-...
- Assorbimento di corrente max. 150 mA; MOM/MOC 711-... e ZVM 711-... insieme max. 400 mA
- Temp. ambiente: 0° - + 40° C
- In caso d'impiego nel bus video/Siedle-In-Home è necessario un alimentatore supplementare.



## Montage

### Toepassing

Het accessoire video-memory ZVM 711-... is een printplaat die bedoeld is als uitbreiding van de MOM/MOC 711-..., zodat deze ook als beeldgeheugen gebruikt kan worden. Er kunnen max. 32 kleuren- resp. zwartwit-beelden in combinatie met de Siedle video-deur-spreekinstallatie opgeslagen worden. De ZVM 711-... wordt in de monitor MOM/MOC 711-... ingebouwd en bestuurd via de deuroproep resp. met de toetsen die in de MOM/MOC 711-... zijn ingebouwd.

De brug JP18 in de monitor moet verwijderd worden. Op het opgeslagen beeld wordt automatisch het doorlopende beeldnummer met tijd en datum afgebeeld. Handmatig besturen van het maken van beeldopnames is niet mogelijk.

- 1** Bedieningsinterface van de MOM/MOC 711-... met ZVM 711-...
- a** Beeldscherm
- d** Toets voor beeld-weergave resp. doorschakelen v.h. knipperende invoerveld in de instelmodus (datum/tijdsaanduiding)
- e** Toets voor reset (toets in de met een sterretje gekenmerkte modus langer dan 2 sec. indrukken = **alle** opgesl. beelden wissen). Toets korter dan 2 sec. indrukken = schakelt de monitor **onmiddellijk** uit, resp. in de instelmodus omhoogtellen van de huidige weergave (datum/tijd).
- h** Statusindicatie, instelmodus (ingebruikneming)
- i** Beeldnr. v.h. getoonde beeld
- k** Dag
- l** Maand
- m** Jaar
- n** Tijd (uren/minuten)

### Montage van de ZVM 711-...

#### 2 Monitor openen.

#### 3 (Niet afgebeeld)

Voordat u de antistatische zak opent, moet u eerst een metaal, geaard voorwerp/apparaat aanraken, zodat u zich statisch ontlad. Pak de printplaat alleen aan de zij-

kanten vast.

#### Let op!

**Personen die niet statisch ontladen zijn, kunnen de uiterst gevoelige elektronica tijdens het ontnemen onherstelbaar beschadigen.**

**4** *Printplaten in de monitor MOM/MOC 711-... inzetten.*

*De kleine extra printplaat rechts onder de monitorprintplaat bevestigen. Voor dat doel op de achterzijde de beschermstrip van het dubbelzijdige plakband verwijderen en vastdrukken.*

**5** *Verbindingen ZVM 711-... met MOM/MOC en met de extra printplaat tot stand brengen en van deze naar de MOM/MOC 711-...*

**6** *Brug JP 18 verwijderen*

**7** *Behuizing sluiten*

### Instelmodus in-/uitschakelen:

Bij de ingebruikneming moet u in de instelmodus de datum en de tijd instellen. U bereikt de instelmodus door de toetsen "Play" en "Reset" tegelijkertijd gedurende 3 sec. ingedrukt te houden. De instelmodus wordt na 60 sec. automatisch uitgeschakeld, als geen van beide toetsen ingedrukt wordt **of** doorschakelen met "Play" totdat er geen invoerveld meer knippert. Door op de toets "Reset" < 2 sec. wordt de monitor onmiddellijk uitgeschakeld en worden de ingevoerde gegevens opgeslagen.

### Tijd/datum instellen

Alleen mogelijk in de instelmodus. Met de toets "Play" kiest u uren, minuten, maand, dag en jaar. De toets "Reset" is bedoeld voor het omhoog laten tellen van het gekozen, knipperende invoerveld.

### Repeat-functie

Houd de toets "Play" of "Reset" gedurende ca. 1,5 sec. ingedrukt. Nu gaat het snel omhoog tellen van start resp. worden de tijdseenheden doorlopen. Dit gaat door totdat u de toets weer loslaat. Telkens als u de toets indrukt, scha-

kelt het systeem één plaats verder door.

### Ingebruikneming

Als u de oproeptoets op de deurluid-spreker indrukt, verschijnt het beeld op de monitor. Automatische beeldopname na ca. 5 seconden.

Als de oproeptoets opnieuw ingedrukt wordt voordat de 30 seconden zijn verstreken, worden er geen beeldopnames gemaakt.

### Handmatig maken van een opname is niet mogelijk.

De opgenomen beelden zijn altijd in kleur resp. zwart/wit, al naar gelang de gebruikte camera. Door de toets "Reset" < 2 sec. in te drukken, wordt de monitor **onmiddellijk** uitgeschakeld.

### Beeldweergave

Als u de toets "Play" indrukt, verschijnen de reeds opgeslagen beelden op de monitor in beeld. Het systeem begint bij het oudste beeld. Doorschakelen met "Play". De monitor wordt automatisch na de laatste toetsenbediening uitgeschakeld met een vertraging van 20 sec.

### Wissen

In de beeldweergave alle beelden doorbladeren. Na het beeld dat voor het laatst opgenomen is, verschijnt het sterretje met het beeldnummer, de huidige datum en de tijd. Door de toets "Reset" > 2 seconden in te drukken worden nu alle opgeslagen beelden gewist.

### Losse beelden wissen gaat niet.

Door de toets "Reset" < 2 sec. in te drukken, wordt de monitor onmiddellijk uitgeschakeld.

### Technische gegevens ZVM 711-02

- Voedingsspanning via de MOM/MOC 711-...
- Stroomverbruik max. 150 mA, MOM/MOC 711-... en ZVM 711-... samen max. 400 mA
- Omgevingstemperatuur: 0° - + 40° C
- Bij gebruik in de video-bus/Siedle-In-Home-bus hebt u een extra netadapter nodig.

## Montering

### Anvendelse

Tilbehør video-memory ZVM 711-... er en printplade, som anvendes til udbygning af MOM/MOC 711-..., således at denne desuden kan benyttes som billedhukommelse. Når ZVM 711-... er monteret, kan der i forbindelse med Siedle video-dørstationen gemmes op til 32 farve- eller s/h-billeder. ZVM 711-... monteres i monitoren MOM/MOC 711-... og styres ved hjælp af dørøpkaldet eller tasterne på MOM/MOC 711-.... Jumperen JP18 i monitoren skal fjernes. Det fortløbende billednummer med dato og klokkeslæt indblændes automatisk i gemte billede. Det er ikke muligt at foretage en manuelt styret billedoptagelse.

**1** *Betjeningsoverflade på MOM/MOC 711-... med ZVM 711-...*

**a** *Billedskærm*

**d** *Tast for billedgengivelse resp. viderestepning af det blinkende indlæsningsfelt i indstillingsmodus (visning dato/klokkeslæt)*

**e** *Tast for Reset*

*Tast i modus mærket med stjerne \* holdes indtrykket i mere end 2 sek. = sletter alle lagrede billeder) Tast holdes indtrykket i mindre end 2 sek. = slukker monitor straks, resp. indstiller i indstillingsmodus dato/klokkeslæt (stigende)*

**h** *Statusindikering, indstillingsmodus (ibrugtagning)*

**i** *Nummer på det viste billede*

**k** *Dag*

**l** *Måned*

**m** *År*

**n** *Klokkeslæt (timer/minutter)*

### Montering af ZVM 711-...

**2** *Monitoren åbnes.*

**3** *(Ikke vist)*

Inden den antistatiske plastpose åbnes, skal man først berøre en metallisk, jordforbundet genstand/apparat, således at man aflades for statisk elektricitet.

Det må kan tages på printet langs dets kanter.

### Vigtigt!

**Personer, som ikke er afladet for statisk elektricitet, kan ødelægge den højfølsomme elektronik, når den tages ud af plastposen.**

**4** *Printpladen monteres i monitoren MOM/MOC 711-...*

*Den lille ekstra printplade fastgøres til højre under monitor-printpladen. På bagsiden fjernes beskyttelsesstrimlen fra den dobbeltklæbende tape og printpladen trykkes fast.*

**5** *Forbindelser ZVM 711-... til MOM/MOC og til ekstra-printpladen etableres og derfra til MOM/MOC 711-...*

**6** *Jumper JP 18 fjernes*

**7** *Kabinettet lukkes.*

### Ind-/udkobling af indstillingsmodus

Ved ibrugtagningen skal datoen og klokkeslættet indstilles i "indstillingsmodus".

"Indstillingsmodus" opnås ved at holde tasterne "Play" og "Reset" indtrykket samtidigt i 3 sekunder.

Efter 60 sekunder frakobles

"indstillingsmodus" automatisk, hvis der ikke inden for dette tidsrum trykkes på nogen af de 2 taster, **eller** der "steppes" videre med "Play", indtil der ikke mere blinker noget indlæsningsfelt.

Ved at holde tasten "Reset" indtrykket i < 2 sekunder slukkes monitoren straks og indlæsningen lagres.

### Indstilling af klokkeslæt/dato

Klokkeslæt/dato kan kun indstilles i "indstillingsmodus".

Med tasten "Play" vælges der mellem timer, minutter, måned, dag og år. Tasten "Reset" anvendes til indstilling af det valgte, lysende indlæsningsfelt.

### Repeat-funktion

Tasten "Play" eller "Reset" holdes indtrykket i ca. 1,5 sekunder.

Herefter starter hurtig talvisning (stigende) resp. gennemløb af tidsenhederne, indtil tasten atter

slippes.

Hver gang der trykkes på tasten, "steppes" der videre i enkeltstep.

### Ibrugtagning

Når der trykkes på opkaldstrykket på dørstationen, vises billedet på monitoren. Billedet optages automatisk efter ca. 5 sekunder.

Trykkes der igen på opkaldstasten, inden der er gået 30 sekunder, optages der ikke noget nyt billede.

**Det er ikke muligt at optage billedet manuelt.**

Billederne optages altid i farve resp. sort/hvid afhængigt af det anvendte kamera.

Ved at holde tasten "Reset" indtrykket i < 2 sekunder slukkes monitoren **straks**.

### Billedgengivelse

Ved at trykke på tasten "Play" vises de allerede lagrede billeder på monitoren - begyndende med det ældste billede. Der "steppes" videre med "Play".

Monitoren slukkes automatisk med en tidsforsinkelse på 20 sekunder efter sidste tryk på tasten.

### Sletning

I status "billedgengivelse" blades alle billederne igennem, efter den sidste billedoptagelse vises stjernes \* med billednummer, aktuel dato og klokkeslæt.

Ved at trykke på tasten "Reset" i > 2 sekunder slettes nu alle lagrede billeder.

**Det er ikke muligt at slette billedoptagelser enkeltvis.**

Ved at holde tasten "Reset" indtrykket i < 2 sekunder slukkes monitoren straks.

### Tekniske data ZVM 711-02

- Forsyningsspænding via MOM/MOC 711-...
- Maks. strømforbrug 150 mA, MOM/MOC 711-... og ZVM 711-... sammen maks. 400 mA
- Omgivelsestemperatur: 0° - + 40°C
- Ved anvendelse i Video-bus/Siedle-In-Home-bus er en ekstra strømforsyning påkrævet.

## Montage

### Användning

Tillbehöret Video Memory ZVM 711-... utgörs av ett kretskort med vars hjälp MOM/MOC 711-... kan expanderas för att även kunna utnyttjas såsom bildminne. I kombination med Siedles porttelefonanläggning med video kan upp till 32 bilder i färg eller svartvitt lagras. ZVM 711-... byggs in i monitorn för MOM/MOC 711-... och styrs via anropsknapparna resp. de i MOM/MOC 711-... inbyggda knapparna. Bryggan JP18 i monitorn måste avlägsnas. Det fortlöpande bildnumret tillsammans med datum och klockslag tonas automatiskt in i den lagrade bilden. Bildregistreringen kan inte styras manuellt.

#### 1 Manövertablå för MOM/

MOC 711-... med ZVM 711-...

#### a Bildskärm.

d Knapp för bildåtergivning resp. förflyttning av det blinkande inmatningsfältet i inställningsmodus (indikering av datum/tid)

#### e Återställningsknapp

(I modi markerade med en asterisk \* raderas **samtliga** lagrade bilder om knappen hålls intryckt under längre tid än 2 sek)

Hålls knappen intryckt under kortare tid än 2 sek., stängs monitorn **omedelbart** av. Om emellertid inmatningsmodus är aktiverat, så följer istället en frambläddring av den aktuella indikeringen (datum/tid).

h Statusindikering, inställningsmodus (idrifttagning)

i Den visade bildens nummer

k Dag

l Månad

m År

n Klockslag (timmar/minuter)

### Montering av ZVM 711-...

#### 2 Öppna monitorn

#### 3 (Bild saknas)

Innan man öppnar den antistatiska påsen måste man ladda ur sin statiska elektricitet genom att vidröra metallhöljet till en jordad apparat eller något annat jordat

metallföremål. Vidrör kretskortet endast i dess kanter.

### Varning!

**Om man inte är statistiskt urladdad när man tar ut den högekänsliga elektroniken, kan den förstöras.**

4 Sätt in kretskorten i monitorn MOM/MOC 711-.... Avlägsna skyddsremsan från den dubbelhäftande tejpens på baksidan av det lilla tillsatskretskortet och tryck fast kortet till höger under monitorkortet.

5 Upprätta förbindelsen mellan ZVM 711-... och MOM/MOC och tillsatskretskortet och därifrån vidare till MOM/MOC 711-...

6 Avlägsna bryggan JP 18

7 Stäng kapslingen.

### Aktivering/Inaktivering av inställningsmodus

Vid idrifttagningen skall datum och klockslag ställas in. För att aktivera inställningsmodus håller man knapparna "Play" och "Reset" samtidigt intryckta under 3 sek. Genom att förflytta det blinkande inmatningsfältet medelst knappen "Play" tills dess att inget fält längre blinkar, kan man inaktivera inställningsmodus som i annat fall avslutas automatiskt efter 60 sekunder, om ingen av de båda knapparna tryckts in under den tiden. Trycker man på knappen "Reset" < 2 sek., så stängs monitorn omedelbart av och de utförda inställningarna sparas.

### Inställning av datum och klockslag

Möjligt endast i inställningsmodus. Medelst knappen "Play" växlar man mellan timmar, minuter, månad, dag och år. Knappen "Reset" använder man för att bläddra framåt i det valda, blinkande inmatningsfältet.

### Repeat-funktion

Om man håller knappen "Play" eller "Reset" intryckt under ca. 1,5 sek., så bläddras tidsenheterna framåt i snabb takt, tills dess att man släpper knappen igen.

För varje kortvarig intryckning av knappen bläddras respektive tidsenhet fram ett steg.

### Idrifttagning

När man trycker på anropsknappen vid porthögtalaren presenteras på monitorn en bild som efter ca. 5 sekunder registreras automatiskt. Om anropsknappen trycks in på nytt inom loppet av 30 sekunder, äger ingen bildregistrering rum.

**En bild kan inte registreras manuellt.**

Bilderna registreras antingen i färg, eller i svartvitt, beroende på vilken kamera man använder sig av. Trycker man på knappen "Reset" < 2 sek., stängs monitorn omedelbart av.

### Bildåtergivning

Trycker man på knappen "Play", så visas på monitorn de bilder som finns lagrade med början från den äldsta. För att bläddra framåt trycker man återigen på "Play". Monitorn stängs automatiskt av med 20 sekunders fördröjning efter den sista knapptryckningen.

### Radering

Bläddra igenom alla bilderna i bildåtergivningsläget. Efter den senast registrerade bilden visas en asterisk \*, bildnummer, aktuellt datum och klockslag. Trycker man då på knappen "Reset" > 2 sekunder, så raderas samtliga lagrade bilder. **Enstaka registrerade bilder kan inte raderas.** Trycker man på knappen "Reset" < 2 sekunder, så stängs monitorn omedelbart av.

### Tekniska data för ZVM 711-02

- Försörjningsspänning via MOM/MOC 711-...
- Strömupptagning max. 150 mA
- För MOM/MOC 711-... och ZVM 711-... tillsammans max. 400 A
- Omgivningstemperatur: 0° - + 40° C
- För tillämpningar i systemen Video-Bus/Siedle-In-Home-Bus krävs ett extra nätaggregat.

**Použití**

Příslušenství Video-Memory ZVM 711-... je deska s plošnými spoji, která slouží k rozšíření MOM/MOC 711-..., aby bylo možné ho dodatečně využívat jako obrazovou paměť.

Až 32 barevných popř. č/b obrázků může být ve spojení se Siedle videovým dveřním komunikačním zařízením uloženo do paměti. ZVM 711-... je zabudováno do monitoru MOM/MOC 711-... a přes volání od dveří popř. v MOM/MOC 711-... zamontovaná tlačítka ovládáno.

Mústek JP18 v monitoru musí být odstraněn. U uloženého obrazu je automaticky zobrazováno pořadové číslo obrazu s datem a časem.

Ručně řízený obrazový záznam není možný.

**1** *Obslužný povrch MOM/MOC 711-... s ZVM 711-...*

**a** *Obrazovka*

**d** *Tlačítko pro reprodukci obrazu popř. přepínání blikajícího vstupního pole v nastavovacím modu (ukazatel data/času)*

**e** *Tlačítko pro reset (tlačítko v hvězdičkou označeném modu tisknout déle než 2 vteřiny = vymazání **všech** uložených obrazů).*

*Tlačítko tisknout dobu kratší než 2 vteřiny = monitor **ihned** vypne, popř. v nastavovacím modu počítání nahoru momentální indikace (datum/čas).*

**h** *Indikace stavu, nastavovací modus (vedení do provozu)*

**i** *Číslo zobrazovaného obrazu*

**k** *Den*

**l** *Měsíc*

**m** *Rok*

**n** *Čas (hodiny/minuty)*

**Montáž ZVM 711-...**

**2** Monitor otevřít.

**3** (bez vyobrazení)

Před otevřením antistatického sáčku se nejdříve dotknout kovového, uzemněného předmětu/

přístroje, aby došlo ke statickému vybití.

Desky s plošnými spoji se dotékat pouze na hranách.

**Pozor!**

**Staticky nevybité osoby mohou vysoce citlivou elektroniku při vyjímání zničit.**

**4** *Desky s plošnými spoji v monitoru MOM/MOC 711-... zasadit.*

*Malou přídatnou desku s plošnými spoji připevnit vpravo pod základní deskou monitoru. K tomu na zadní straně odstranit ochranný proužek z dvoustranné lepicí pásky a pevně ji přitlačit.*

**5** *Vytvořit spojení ZVM 711-... k MOM/MOC od k přídatné desce s plošnými spoji a od této k MOM/MOC 711-...*

**6** *Mústek JP 18 odstranit*

**7** *Kryt uzavřít*

**Nastavovací modus za-/vypnout:**

Při uvedení do provozu je třeba nastavit datum a čas v nastavovacím modu. Do nastavovacího modu se dostanete tím, že současně na 3 vteřiny stisknete tlačítka "Play" a "Reset". Po 60 vteřinách je nastavovací modus automaticky vypnut, pokud žádné z tlačítek nebylo stisknuto, **nebo** s "Play" dále přepínat, až již neblíká žádné vstupní pole. Stisknutím tlačítka "Reset" < 2 vteřiny je monitor ihned vypnut a zadání uloženo do paměti.

**Nastavit čas/datum**

Možné pouze v nastavovacím modu.

Tlačítkem "Play" je voleno mezi hodinou, minutou, dnem a rokem. Tlačítko "Reset" slouží k počítání nahoru vybraného, svítícího vstupního pole.

**Repeat funkce**

Tlačítko "Play" nebo "Reset" cca 1,5 vteřiny držet stisknuté. Poté začne rychlé počítání nahoru popř. průběh časových jednotek tak dlouho, dokud není tlačítko opět puštěno.

Každým stisknutím tlačítka je jednotlivě dále přepínáno.

**Uvedení do provozu**

Stisknutím volacího tlačítka na dveřním reproduktoru se objeví obraz na monitoru.

Automatický záznam obrazu po cca 5 vteřinách.

Pokud je volací tlačítko před uplynutím 30 vteřin opět stisknuto, nedojde k žádnému obrazovému záznamu.

**Ruční záznam obrazu není možný.**

Zaznamenané obrazy jsou vždy barevné popř. černobílé, v závislosti na použité kameře.

Stisknutím tlačítka "Reset"

< 2 vteřiny je monitor **okamžitě** vypnut.

**Reprodukce obrazu**

Stisknutím tlačítka "Play" jsou na monitoru zobrazovány již v paměti uložené obrazy, počínajíc nejstarším. Přepínání pomocí "Play".

Monitor se po posledním stisknutí tlačítka se zpožděním 20 vteřin automaticky vypne.

**Vymazání**

V reprodukci obrazu všechny obrazy prolístat, po nejposledněji zaznamenaném obraze se objeví hvězdička s číslem obrazu, aktuálním datem a časem. Stisknutím tlačítka "Reset" > 2 vteřiny jsou nyní všechny uložené obrazy vymazány.

**Jednotlivé zaznamenané obrazy nemohou být vymazány.**

Stisknutím tlačítka "Reset" < 2 vteřiny je monitor ihned vypnut.

**Technická data ZVM 711-02**

• Zásobování napětím přes MOM/MOC 711-...

• Příkon max. 150 mA,

MOM/MOC 711-... a ZVM 711-... společně max. 400 mA

• Teplota okolí:

0° - + 40 °C

• Při použití Video-Bus/Siedle-In-Home-Bus je nutný jeden dodatečný síťový napáječ.



---

**SSS SIEDLE**

S. Siedle & Söhne  
Telefon- und Telegrafengeräte  
Stiftung & Co

Postfach 1155  
D-78113 Furtwangen  
Bregstraße 1  
D-78120 Furtwangen

Telefon +49 (0) 7723/63-0  
Telefax +49 (0) 7723/63-300  
[www.siedle.de](http://www.siedle.de)  
[info@siedle.de](mailto:info@siedle.de)

© 2002/07.2002  
Printed in Germany  
Best. Nr. 0-1101/032482