



**Zubehör Video-Memory**

ZVM 711-02

**Video memory accessory**

ZVM 711-02

**Accessoire mémoire vidéo**

ZVM 711-02

**Accessorio videomemoria**

ZVM 711-02

**Accessoire Video-Memory**

ZVM 711-02

**Tilbehør video-memory**

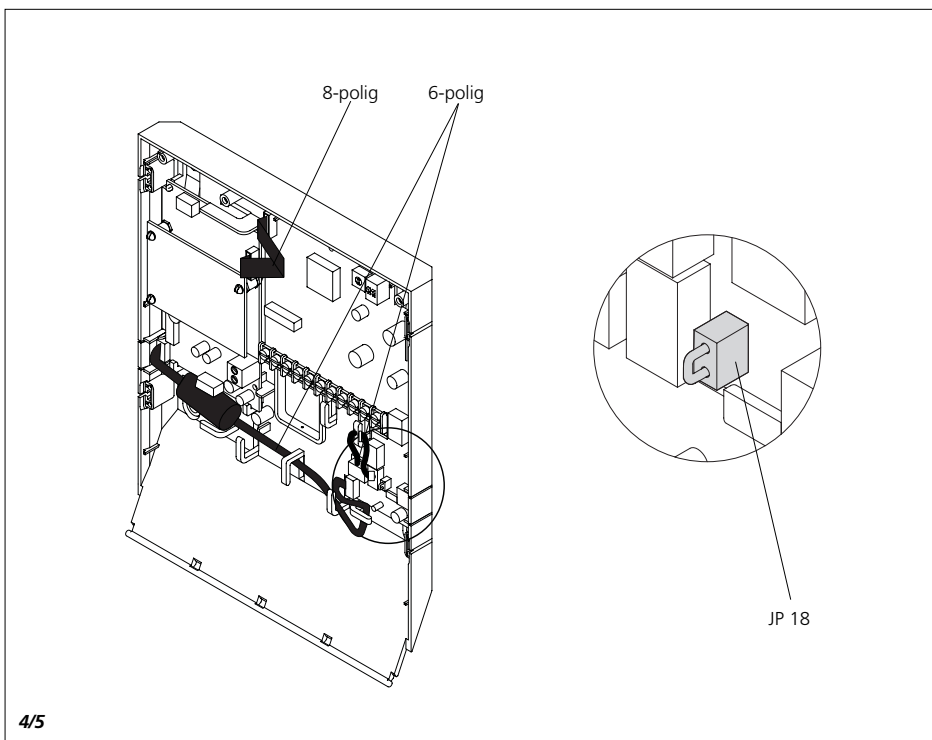
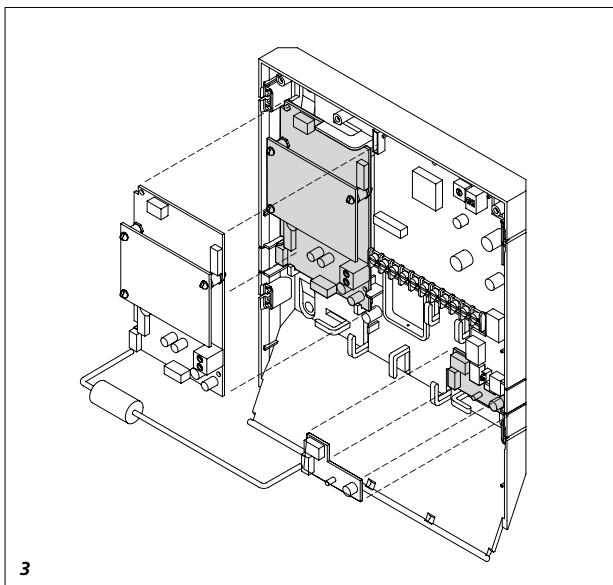
ZVM 711-02

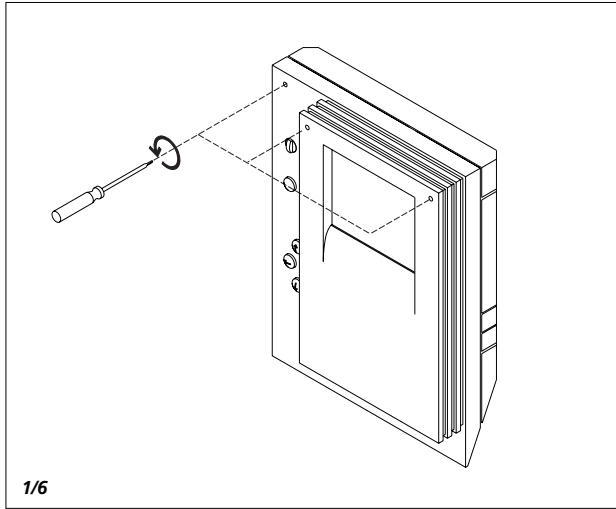
**Tillbehör Video Memory**

ZVM 711-02

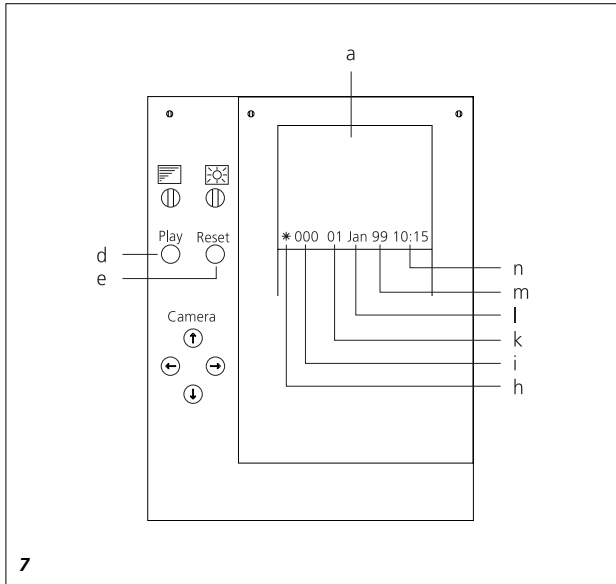
**Příslušenství video  
memory**

ZVM 711-02





1/6



7

**Anwendung**

Das Zubehör Video-Memory ZVM 711-... ist eine Leiterplatte, die zur Erweiterung des MOM/MOC 711-... dient, um diesen zusätzlich als Bildspeicher zu nutzen. Bis zu 32 Farb- bzw. S/W Bilder können in Verbindung mit der Siedle Video-Türsprechanlage gespeichert werden. Das ZVM 711-... wird in den Monitor MOM/MOC 711-... eingebaut und über den Türruf bzw. die im MOM/MOC 711-... eingebauten Tasten gesteuert. Im abgespeicherten Bild wird automatisch die fortlaufende Bildnummer mit Uhrzeit und Datum eingeblendet. Eine manuell gesteuerte Bildaufzeichnung ist nicht möglich.

**Wichtige Hinweise**

- Die Brücke JP18 im Monitor muss entfernt werden.
- Statisch nicht entladene Personen können die hochempfindliche Elektronik beim Entnehmen zerstören.
- Die aufgezeichneten Bilder sind immer in Farbe bzw. Schwarz/Weiß, abhängig von der verwendeten Kamera.

**Montage des ZVM 711-...****1 Monitor öffnen.****2 (ohne Abbildung)**

Vor dem Öffnen des antistatischen Beutels erst einen metallischen, geerdeten Gegenstand/Gerät anfassen, um sich statisch zu entladen. Die Leiterplatte nur an den Kanten anfassen.

**3 Leiterplatten im Monitor**

MOM/MOC 711-... einsetzen.

Die kleine Zusatzleiterplatte rechts unter der Monitorplatine befestigen. Dazu auf der Rückseite den Schutzstreifen vom doppelseitigen Klebeband entfernen und festdrücken.

**4 Verbindungen ZVM 711-... zum MOM/MOC und zur Zusatzleiterplatte herstellen und von dieser zum MOM/MOC 711-...**

**5 Brücke JP 18 entfernen**

**6 Gehäuse schließen**

**7 Bedienoberfläche des MOM/MOC 711-... mit ZVM 711-...**

**a Bildschirm**

**d Einschalten des Monitors**

Play-Taste **1 x** drücken:

- Anzeige Bildspeicher (das jüngste Bild wird zuerst angezeigt)

Play-Taste **2 x** drücken:

- Direktbild-Modus, nur möglich bei ständig anstehendem Video-Signal. Voraussetzung: z.B. Kamera in Dauerbetrieb, DIL-Schalter 1 (MSS) auf OFF und das System muss diese Funktionen unterstützen (z.B. Koax-Video).

Taste für Weiterschaltung des blinkenden Eingabefeldes im Einstellmodus (Datum/Zeit-Anzeige)

**e Taste für Reset**

(Taste im, mit Stern \* gekennzeichneten Modus, länger als 2 Sek. drücken = löschen aller gespeicherten Bilder).

Taste kürzer als 2 Sek. drücken = schaltet den Monitor **sofort** aus, bzw. im Einstellmodus hochzählen der momentanen Anzeige (Datum/Zeit).

**h Statusanzeige, Einstellmodus (Inbetriebnahme)**

**i Bildnummer des gezeigten Bildes**

**k Tag**

**l Monat**

**m Jahr**

**n Uhrzeit (Stunden/Minuten)**

**Technische Daten ZVM 711-02**

- Versorgungsspannung über den MOM/MOC 711-...
- Stromaufnahme max. 150 mA, MOM/MOC 711-... und ZVM 711-... zusammen max. 400 mA
- Umgebungstemperatur: 0° - + 40° C
- Bei Einsatz im Video-Bus/Siedle-In-Home-Bus ist ein zusätzliches Netzgerät erforderlich.

**Inbetriebnahme**

- Bei der Inbetriebnahme ist das Datum und die Uhrzeit im Einstellmodus einzustellen.

**Einstellmodus ein-/auschalten:**

- In den Einstellmodus gelangen Sie, indem Sie die Tasten "Play" und "Reset" gleichzeitig 3 Sek. gedrückt halten.

Nach 60 Sekunden wird der Einstellmodus automatisch ausgeschaltet, wenn keine der beiden Tasten gedrückt wurde **oder** mit "Play" weiterschalten, bis kein Eingabefeld mehr blinkt.

- Durch Betätigen der Taste "Reset" < 2 Sek. wird der Monitor sofort ausgeschaltet.

**Uhrzeit/Datum einstellen**

- Nur möglich im Einstellmodus, s. o. Mit der Taste "Play" wird zwischen Stunde, Minute, Monat, Tag und Jahr gewählt. Die Taste "Reset" dient zum Hochzählen des ausgewählten, leuchtenden Eingabefeldes.

**Repeat-Funktion**

- Die Taste "Play" oder "Reset" ca. 1,5 Sekunden gedrückt gehalten. Danach beginnt das schnelle Hochzählen bzw. der Durchlauf der Zeiteinheiten bis die Taste wieder losgelassen wird. Mit jeder Betätigung der Taste wird einzeln weitergeschaltet.

**Anzeige und Abspeichern des aktuellen Kamerabildes**

- Durch Drücken der Ruftaste am Türlautsprecher erscheint das Bild auf dem Monitor.

Es wird 5 Sekunden nach dem Türruf automatisch abgespeichert.

Die **Speicherdauer** ist abhängig von der Größe (Datenmenge) des zu speichernden Bildes. Falls die Speicherkapazität erschöpft ist, wird das älteste gespeicherte Bild gelöscht, damit das neue Bild gespeichert werden kann.

• Wird die Ruftaste vor Ablauf von 30 Sekunden erneut betätigt, erfolgt keine Bildaufzeichnung.

**Eine manuelle Aufnahme eines Bildes ist nicht möglich.**

• Durch Betätigen der Taste "Reset" < 2 Sek. wird der Monitor **sofort** ausgeschaltet.

**Gespeicherte Bilder anzeigen (Bildwiedergabe) und löschen:**  
• Durch Betätigen der Taste "Play" werden die bereits gespeicherten Bilder auf dem Monitor gezeigt, **beginnend mit dem Jüngsten.**

In die abgespeicherten Bilder werden die Bildnummer sowie die zugehörige Uhrzeit und Datum eingeblendet.

• Mit Play wird auch weitergeschaltet.  
Der Monitor schaltet automatisch nach der letzten Tastenbetätigung verzögert nach 20 Sekunden ab.

### Löschen

• In Bildwiedergabe alle Bilder durchblättern, bis das zuletzt aufgezeichnete erscheint.  
Danach erscheint der Stern \* mit aktuellem Datum und Zeit.

• Durch Betätigen der Taste "Reset" > 2 Sek. werden alle gespeicherten Bilder gelöscht.

**Einzelne aufgezeichnete Bilder können nicht gelöscht werden.**

• Durch Betätigen der Taste "Reset" < 2 Sek. wird der Monitor sofort ausgeschaltet.

### Application

Video memory module ZVM 711-... is a circuit board used for extension of the MOM/MOC 711-... in order to allow it to be additionally used to store pictures. Up to 32 colour and monochrome pictures can be saved using the Siedle video door intercom system. The ZVM 711-... is integrated in the monitor MOM/MOC 711-... and controlled by means of the door call/ the buttons integrated in the MOM/MOC 711-... The consecutive picture number with date and time is automatically superimposed on the saved picture. Manually controlled picture recording is not possible.

### Important notes

- The jumper JP18 in the monitor must be removed.
- Touching the plc without having first discharged body static could destroy the highly sensitive electronic component.
- The recorded pictures are always in colour or black and white depending on the camera used.

### Mounting the ZVM 711-...

- 1 Open the monitor.
- 2 (no illustration)  
Before opening the antistatic bag, touch a metal earthed object or device in order to discharge any body static. Only take hold of the circuit board at the edges.
- 3 Insert the circuit boards in the MOM/MOC 711-... Fasten the small supplementary board on the right under the monitor board. To do this, peel off the protective backing from the double-sided adhesive tape on the back and press the board into place.
- 4 Create the connections from the ZVM 711-... to the MOM/MOC and to the supplementary circuit board and from the supplementary board to the MOM/MOC 711-...
- 5 Remove jumper JP 18
- 6 Close the housing

### 7 User interface of the MOM/MOC 711-... with ZVM 711-...

**a** Monitor

**d** Switch on the monitor  
Press the Play button **once**:

- Display stored images (the latest image is displayed first)

Press the Play button **twice**:

- Direct image mode, only possible with permanently active video signal.

Requirement: e.g. camera continuously operational, DIL switch 1 (MSS) on OFF.

The system must also support these functions (e.g. coaxial video).

**e** Key for reset

(Do not hold down the button in the mode marked with a star for longer than 2 seconds: This will delete **all** stored pictures).

Holding down the button for less than 2 seconds switches off the monitor **immediately** / in the setting mode counts up the current display (date/time).

**h** Status display, setting mode (commissioning)

**i** Number of the displayed picture

**k** Day

**l** Month

**m** Year

**n** Time (hours/minutes)

### Specifications ZVM 711-02

- Supply voltage via the MOM/MOC 711-...
- Current consumption max. 150 mA, MOM/MOC 711-... and ZVM 711-... together max. 400 mA
- Ambient temperature: 0° - + 40° C
- When using in the Video bus/ Siedle-In-Home bus an additional line rectifier is required.

## Operating instructions/ Commissioning

### Commissioning

- When commissioning the equipment, the date and time have to be entered in the setting mode.

### Switching the setting mode on/off:

- The setting mode is entered by pressing the "Play" and "Reset" buttons simultaneously for 3 seconds. After 60 seconds, the setting mode is automatically switched off if none of the two buttons have been pressed, **or** continue pressing "Play" until none of the input boxes is flashing.
- Pressing the "Reset" button for less than **2 secs** switches off the monitor immediately and saves the input.

### Setting the time/date

- Only possible in the setting mode. Using the "Play" button, it is possible to select between hour, minute, month, day and year. The "Reset" button is used to count up the display in the selected illuminated input box.

### Repeat function

- Hold the "Play" or "Reset" button down for around 1.5 seconds. This starts the time units counting up at high speed / the system running through the time units until the button is released again. Each time the key is pressed, the system counts up by one unit.

### Display and storage of the current camera image

- Pressing the call button at the door loudspeaker causes the picture to be displayed. The camera image is automatically stored 5 seconds after the door call.

### The time required for storing

depends upon the size (data quantity and quality) of the image being stored.

If the storage capacity is exhausted,

4

the oldest stored image is deleted to allow the latest picture to be stored.

- If the call button is actuated again before around 30 seconds have expired, no repeat storage process takes place.

### It is not possible to record pictures manually.

- After actuating the "Reset" button for < 2 seconds, the monitor is switched off **straight away**.

### Displaying (Picture reproduction) and deleting stored images:

- By actuating the "Play" button, already stored images are displayed on the monitor, **starting with the most recent**.

The image number and the time and date stored are superimposed on the stored images.

- Index through the images with the Play button. The monitor switches off automatically with a delay of 20 seconds after the last button is pressed.

### Deleting

Scroll through all the images until you reach the most recent one. After this the star \* and the current date and time will appear.

- By actuating the "Reset" button for **> 2 secs**, all stored images are deleted.

### It is not possible to delete individual stored images.

- Actuating the "Reset" button **< 2 secs** switches the monitor off immediately.

## Français

## Montage

### Application

L'accessoire mémoire vidéo ZVM 711-... est une plaquette de circuits imprimés permettant au MOM/MOC 711-... de mémoriser les images prises par la caméra. Jusqu'à 32 images en couleur ou en noir et blanc peuvent être mémorisées en association avec le portier électrique vidéo Siedle. Le ZVM 711 se monte dans le moniteur MOM/MOC 711-... et il est commandé par l'appel ou par les touches intégrées au moniteur MOM/MOC 711-... Le numéro d'image, l'heure et la date sont automatiquement incrustés dans l'image mémorisée. Un enregistrement manuel des images n'est pas possible.

### Remarques importantes

- Il faut enlever le pont JP18 dans le moniteur.
- Toute personne qui ne s'est pas déchargée de son électricité statique risque de détruire les composants électroniques extrêmement sensibles lorsqu'elle retire la plaquette électronique du sachet.
- Les images enregistrées sont en couleur ou en noir et blanc, en fonction de la caméra utilisée.

### Montage du ZVM 711-...

**1** Ouvrir le moniteur.

**2** (sans illustration)

Avant d'ouvrir le sachet antistatique, touchez d'abord un objet/appareil métallique relié à la terre pour vous décharger de l'électricité statique sur votre corps. Ne touchez la plaquette de circuits imprimés qu'à ses bords. **3** Placez les plaquettes électroniques dans le MOM/MOC 711-... Fixez la petite platine complémentaire à droite, sous la platine du moniteur. Retirez à cet effet la bande protectrice du ruban adhésif à double face et appuyez.

**4** Etablir les liaisons entre le ZVM 711-... et le MOM/MOC et la platine complé-mentaire et de là vers le MOM/MOC 711-...

**5** Enlevez le pont JP 18.

## Notice d'utilisation/ Mise en service

### 6 Refermez le boîtier

### 7 Éléments de commande du MOM/MOC 711-... avec ZVM 711-...

#### a Écran

#### d Mise en marche du moniteur

Appuyer **1 fois** sur la touche Play:  
- affichage de la mémoire d'images (l'image la plus récente s'affiche en premier)

Appuyer **2 fois** sur la touche Play:  
- Mode image directe, possible seulement lorsque le signal vidéo est présent en permanence. Condition préalable: p. ex. caméra en mode permanent, commutateur DIL 1 (MSS) sur OFF et le système doit admettre ces fonctions (p. ex. vidéo coax.). Touche d'affichage des images et incrémentation du champ d'entrée clignotant en mode réglage (affichage date/heure)

e Touche de remise à zéro (si vous êtes dans le mode caractérisé par une étoile, cette touche permet d'effacer **toutes** les images mémorisées en l'enfonçant pendant plus de 2 s)

Pression de touche < 2 s = extinction **immédiate** du moniteur ou incrémentation de l'affichage actuel (date/heure) si vous êtes en mode réglage

h Affichage d'état, mode réglage (mise en service)

i Numéro de l'image affichée

k Jour

l Mois

m Année

n Heure (heures/minutes)

### Caractéristiques techniques

- Alimentation en courant par le MOM/MOC 711-...
- Courant absorbé max. 150 mA, MOM/MOC 711-... et ZVM 711-... au total 400 mA max.
- Température ambiante 0° - + 40°C
- En cas d'utilisation au sein du bus vidéo/bus in-home Siedle, il faut une alimentation supplémentaire.

### Mise en service

- A la mise en service, il faut d'abord passer en mode réglage pour régler la date et l'heure.

### Activation/désactivation du mode réglage

• Pour accéder au mode réglage, appuyez simultanément et pendant 3 s sur les touches "Play" et "Reset". Le mode réglage est automatiquement désactivé après 60 secondes, si aucune des deux touches n'a été opérée, **ou** bien appuyez sur la touche "Play" jusqu'à ce que plus aucun champ d'entrée ne clignote.

• Le moniteur s'éteint immédiatement en appuyant pendant < 2 s sur la touche "Reset" et vos entrées sont mémorisées.

### Réglage de l'heure et de la date

• Uniquement possible en mode réglage.

La touche "Play" permet de régler les heures, minutes, mois, jour et année.

La touche "Reset" permet d'incrémenter le champ d'entrée clignotant sélectionné.

### Fonction répétition

• Si vous enfoncez pendant env. 1,5 s la touche "Play" ou "Reset", l'incrémentation rapide respectivement le défilement rapide des unités de temps démarre jusqu'à ce que vous relâchez la touche. Avancement d'un pas à chaque pression de touche.

### Affichage et mémorisation de l'image actuelle produite par la caméra

• L'image apparaît sur le moniteur lorsque la touche d'appel du portier électrique a été appuyée. L'enregistrement automatique de l'image démarre après 5 secondes environ.

La **durée de mémorisation** dépend de l'image à mémoriser (volume de données et qualité).

Si la capacité de mémorisation est épuisée, l'image la plus ancienne sera effacée pour permettre de mémoriser la nouvelle image.

• Si l'on appuie de nouveau sur la touche d'appel en l'espace de moins de 30 secondes, il n'y a pas d'enregistrement d'image.

### Un enregistrement manuel des images n'est pas possible.

• Le moniteur s'éteint **immédiatement** en appuyant pendant < 2 s sur la touche "Reset".

### Affichage (Visualisation des images) et effaçage des images:

• Pour afficher les images mémorisées, appuyez sur la touche "Play"; c'est **toujours la dernière image** enregistrée qui sera affichée la première.

Le numéro de l'image, ainsi que l'heure et la date sont incrustés dans les images.

• La touche "Play" permet de passer à l'image suivante.

Le moniteur s'éteint automatiquement 20 secondes après la dernière pression de touche.

### Effaçage

• Faites défiler toutes les images, jusqu'à la dernière image enregistrée.

Ensuite apparaît une étoile \* avec la date et l'heure actuelles.

• Pour effacer les images, appuyez sur la touche "Reset" pendant > 2 sec.

### Il n'est pas possible d'effacer des images ponctuelles.

• Le moniteur s'éteint immédiatement par pression de la touche "Reset" pendant < 2 sec.

## Installazione

### Impiego

L'accessorio videomemoria ZVM 711-... è un circuito stampato necessario per l'ampliamento del MOM/MOC 711-... al fine di utilizzare quest'ultimo anche come video-memoria. Con l'impianto video-citofonico Siedle Video possono essere memorizzate fino a 32 immagini a colori o in bianco e nero. Lo ZVM 711-... viene installato nel monitor MOM/MOC 711-... ed azionato tra la chiamata dal posto esterno ovvero tramite i tasti installati nel MOM/MOC 711-... Con l'immagine memorizzata viene automaticamente visualizzato il numero progressivo dell'immagine insieme all'ora e la data. Non è possibile memorizzare le immagini manualmente.

### ! Importanti avvertenze

- È necessario rimuovere il ponticello JP18 nel monitor.
- Le persone non scaricate staticamente possono, al momento del prelievo, distruggere l'elettronica molto sensibile.
- Le immagini memorizzate sono sempre a colori o in bianco e nero, indipendentemente dalla telecamera utilizzata.

### □ Montaggio dello ZVM 711-...

**1** Aprire il monitor.

**2** (senza figura)

Prima di aprire il sacchetto antistatico è necessario toccare un oggetto o un apparecchio metallico messo a terra per scaricarsi staticamente. La scheda circuitale deve essere toccata solo agli spigoli.

**3** Inserire le schede di circuito stampato nel monitor MOM/MOC 711-... Fissare la piccola scheda di circuito stampato accessoria a destra sotto la scheda del monitor. A tale scopo rimuovere la striscia protettiva dal nastro adesivo a doppia faccia e fissare la scheda.

**4** Realizzare i collegamenti dalla ZVM 711-... e MOM/MOC e alla scheda di circuito stampato

accessoria e da questa al MOM/MOC 711-...

**5** Rimuovere il ponticello JP 18

**6** Chiudere la scatola

### 7 Pannello di comando del MOM/MOC 711-... con ZVM 711-...

**a** Schermo

**d** Accendere il monitor:

Premere il tasto play **1 x**:

- Segnalazione memoria video (prima viene segnalato l'ultima (nuova) immagine).

Premere il tasto play **2 x**:

- Modus immagine diretto, possibile solo con segnale video permanente.

Presupposto che per esempio il segnale video è in funzionamento permanente, dipswitch 1 (MMS) su off e il sistema deve sostenere questa funzione ritenuta (per esempio cavo coassiale Video).

Tasto per l'avanzamento del campo d'immissione lampeggiante nel modo d'impostazione (indicazione data/ora)

**e** Tasto di ripristino

(Premere il tasto nel modo contrassegnato da una stella per più di 2 sec. = si cancellano **tutte** le immagini memorizzate).

Premere il tasto per meno di 2 sec. = il monitor si spegne **subito** oppure, nel modo d'impostazione, si ha una numerazione progressiva verso l'alto della visualizzazione attuale (data/ora).

**h** Indicazione di stato, modo d'impostazione (messa in funzione)

**i** Numero dell'immagine visualizzata

**k** Giorno

**l** Mese

**m** Anno

**n** Orario (ore/minuti)

### Dati tecnici ZVM 711-02

- Tensione d'alimentazione tramite il MOM/MOC 711-...
- Assorbimento di corrente max. 150 mA; MOM/MOC 711-... e ZVM 711-... insieme max. 400 mA
- Temp. ambiente: 0° - + 40° C
- In caso d'impiego nel bus video/Siedle-In-Home è necessario un alimentatore supplementare.

## Istruzioni per l'uso/ Messa in funzione

### □ Messa in funzione



- Alla messa in funzione è necessario impostare la data e l'orario nel modo d'impostazione.

### Attivare/disattivare il modo d'impostazione

- Per passare al modo d'impostazione è necessario tenere premuti contemporaneamente i tasti "Play" e "Reset" per 3 secondi. Dopo 60 secondi il modo d'impostazione si disattiva automaticamente se non è stato premuto nessuno dei due tasti, **oppure** si ha la possibilità di procedere con "Play" fino a che non lampeggia più alcun campo d'immissione.

- Premendo il tasto "Reset" per meno di 2 sec., il monitor viene immediatamente disattivato e l'impostazione viene memorizzata.

### Impostare l'ora e la data

- Ciò è solo possibile nel modo d'impostazione. Tramite il tasto "Play" si può selezionare l'ora, i minuti, il mese, il giorno e l'anno. Il tasto Reset serve all'aggiornamento del campo d'immissione luminoso selezionato.

### Funzione di ripetizione

- Tenere premuto il tasto "Play" o "Reset" per circa 1,5 sec. In seguito, fino al rilascio del tasto, inizia la numerazione veloce ovvero il conteggio progressivo delle unità di tempo. Con ogni azionamento del tasto i relativi valori aumentano di un'unità.

### Visualizzazione e memorizzazione dell'attuale immagine video

- Premendo il tasto di chiamata sul porter, l'immagine appare sul monitor. Dopo circa 5 sec. viene avviata la memorizzazione automatica dell'immagine.

### La durata di memorizzazione

dipende dalle dimensioni (quantità di



## Montage

dati e qualità) dell'immagine da memorizzare.

Se la capacità di memoria è esaurita, la più vecchia immagine salvata viene cancellata per far sì che possa essere salvata la nuova immagine.

- Se il tasto di chiamata viene nuovamente azionata prima che passino all'incirca 30 sec, non avviene alcuna ulteriore memorizzazione.

### La memorizzazione manuale di un'immagine non è possibile.

- Premendo il tasto "Reset" per meno di 2 sec. il monitor viene **immediatamente** disattivato.

### Visualizzazione e cancellazione delle immagini memorizzate:

- Premendo il tasto "Play" vengono visualizzate sul monitor le immagini già memorizzate, a partire dalla più recente.

Nelle immagini memorizzate sono inseriti i rispettivi numeri come pure l'ora e la data corrispondenti.

- Premendo il tasto "Play" è possibile visualizzare le altre immagini. Dopo l'ultimo azionamento dei tasti, il monitor si disattiva automaticamente dopo 20 secondi.

### Cancellazione

- Sfolgiare tutte le immagini finché non appare l'ultima memorizzata. Appare quindi l'asterisco \* con la data e l'ora correnti.

- Premendo il tasto "Reset" > 2 sec. si cancellano tutte le immagini memorizzate.

### Non è possibile cancellare singole immagini.

- Premendo il tasto "Reset" < 2 sec. il monitor si spegne immediatamente.

### Toepassing

Het accessoire video-memory ZVM 711-... is een printplaat die bedoeld is als uitbreiding van de MOM/MOC 711-..., zodat deze ook als beeldgeheugen gebruikt kan worden. Er kunnen max. 32 kleuren- resp. zwartwit-beelden in combinatie met de Siedle video-deurspreekinstallatie opgeslagen worden. De ZVM 711-... wordt in de monitor MOM/MOC 711-... ingebouwd en bestuurd via de deuroproep resp. met de toetsen die in de MOM/MOC 711-... zijn ingebouwd.

Op het opgeslagen beeld wordt automatisch het doorlopende beeldnummer met tijd en datum afgebeeld. Handmatig besturen van het maken van beeldopnames is niet mogelijk.

### ! Belangrijke opmerkingen!

- De brug JP18 in de monitor moet verwijderd worden.
- Personen die niet statisch ontladen zijn, kunnen de uiterst gevoelige elektronica tijdens het ontnemen onherstelbaar beschadigen.
- De opgenomen beelden zijn altijd in kleur resp. zwart/wit, al naar gelang de gebruikte camera.

### □ Montage van de ZVM 711-...

**1** Monitor openen.

**2** (Niet afgebeeld)

Voordat u de antistatische zak opent, moet u eerst een metalen, geaard voorwerp/apparaat aanraken, zodat u zich statisch ontlaaft. Pak de printplaat alleen aan de zij-kanten vast.

**3** *Printplaten in de monitor MOM/MOC 711-... inzetten.*

*De kleine extra printplaat rechts onder de monitorprintplaat bevestigen. Voor dat doel op de achterzijde de beschermstrip van het dubbelzijdige plakband verwijderen en vastdrukken.*

**4** *Verbindingen ZVM 711-...met MOM/MOC en met de extra printplaat tot stand brengen en van deze*

*naar de MOM/MOC 711-...*

**5** *Brug JP 18 verwijderen*

**6** *Behuizing sluiten*

### 7 Bedieningsinterface van de MOM/MOC 711-... met ZVM 711-...

**a** *Beeldscherm*

**d** *De monitor inschakelen*

**Druk 1x op de play-toets:**

- *Weergave beeldgeheugen (het meest recente beeld verschijnt het eerst)*

**Druk 2x op de play-toets:**

- *Directbeeld-modus, alleen mogelijk bij permanent videosignaal.*

*Voorwaarde: bijv. camera continu in gebruik, DIL-schakelaar 1 (MSS) op OFF en het systeem moet deze functies ondersteunen (bijv. coax-video). Toets voor doorschakelen v.h. knipperende invoerveld in de instelmodus (datum/tijdsaanwijding)*

**e** *Toets voor reset (toets in de met een sterretje gekenmerkte modus langer dan 2 sec. indrukken = alle opgesl. beelden wissen).*

*Toets korter dan 2 sec. indrukken = schakelt de monitor onmiddellijk uit, resp. in de instelmodus omhoog-tellen van de huidige weergave (datum/tijd).*

**h** *Statusindicatie, instelmodus (ingebruikneming)*

**i** *Beeldnr. v.h. getoonde beeld*

**k** *Dag*

**l** *Maand*

**m** *Jaar*

**n** *Tijd (uren/minuten)*

### Technische gegevens ZVM 711-02

- Voedingsspanning via de MOM/MOC 711-...
- Stroomverbruik max. 150 mA, MOM/MOC 711-... en ZVM 711-... samen max. 400 mA
- Omgevingstemperatuur: 0° - + 40° C
- Bij gebruik in de video-bus/Siedle-In-Home-bus hebt u een extra netadapter nodig.

## Bedieningshandleiding/ Ingebruikname

### Ingebruikname

• Bij de ingebruikneming moet u in de instelmodus de datum en de tijd instellen.

### **Instelmodus in-/uitschakelen:**

• U bereikt de instelmodus door de toetsen "Play" en "Reset" tegelijkertijd gedurende 3 sec. ingedrukt te houden.

De instelmodus wordt na 60 sec. automatisch uitgeschakeld, als geen van beide toetsen ingedrukt wordt of doorschakelen met "Play" totdat er geen invoerveld meer knippert.

• Door op de toets "Reset" < 2 sec. wordt de monitor onmiddellijk uitgeschakeld en worden de ingevoerde gegevens opgeslagen.

### **Tijd/datum instellen**

• Alleen mogelijk in de instelmodus. Met de toets "Play" kiest u uren, minuten, maand, dag en jaar.

De toets "Reset" is bedoeld voor het omhoog laten tellen van het gekozen, knipperende invoerveld.

### **Repeat-functie**

• Houd de toets "Play" of "Reset" gedurende ca. 1,5 sec. ingedrukt. Nu gaat het snel omhoog tellen van start resp. worden de tijdseenheden doorlopen. Dit gaat door totdat u de toets weer loslaat. Telkens als u de toets indrukt, schakelt het systeem één plaats verder door.

### **Het weergeven en opslaan van het huidige camerabeeld**

• Als u de oproepstoets op de deurluidspreker indrukt, verschijnt het beeld op de monitor. Automatische beeldopname na ca. 5 seconden.

De **duur van het opslaan** hangt af van de grootte (hoeveelheid gegevens en de kwaliteit) van het beeld dat opgeslagen wordt.

In de geheugencapaciteit op is, wordt het oudste opgeslagen beeld gewist, zodat er een nieuw beeld

opgeslagen kan worden.

• Indien de oproepstoets binnen ca. 30 sec. nogmaals ingedrukt wordt, wordt het beeld niet opnieuw opgeslagen.

### **Handmatig maken van een opname is niet mogelijk.**

• Door de toets "Reset" < 2 sec. in te drukken, wordt de monitor

### **Opgeslagen beelden tonen en wissen:**

• Als u de toets "Play" indrukt, verschijnen de reeds opgeslagen beelden op de monitor in beeld. Het systeem **begint bij het meest recente** beeld.

In de opgeslagen beelden verschijnt ook het beeldnummer alsmede de bijbehorende tijd en de datum in beeld.

• Met Play schakelt u ook door. De monitor wordt automatisch na de laatste toetsenbediening uitgeschakeld met een vertraging van 20 sec.

### **Wissen**

• Blader alle beelden door, totdat het beeld verschijnt dat voor het laatst is opgenomen. Dan verschijnt er het sterretje \* met de huidige datum en de tijd.

• Met een druk op de toets "Reset" > **2 sec.** wist u alle opgeslagen beelden.

### **Het is niet mogelijk afzonderlijke beelden te wissen.**

• Met een druk op de toets "Reset" < **2 sec.** schakelt u de monitor onmiddellijk uit.

Dansk

## Montering

### **Anvendelse**

Tilbehør video-memory ZVM 711-... er en printplade, som anvendes til udbygning af MOM/MOC 711-..., således at denne desuden kan benyttes som billedhukommelse.

Når ZVM 711-... er monteret, kan der i forbindelse med Siedle video-dørstationen gemmes op til 32 farve- eller s/h-billeder. ZVM 711-... monteres i monitorerne MOM/MOC 711-... og styres ved hjælp af dørøpkaldet eller tasterne på MOM/MOC 711-...

Det fortløbende billed-nummer med dato og klokkeslæt indblænderes automatisk i gemte billede.

Det er ikke muligt at foretage en manuelt styret billedoptagelse.

### **Vigtigt!**

• Jumperen JP18 i monitorerne skal fjernes.

• Personer, som ikke er afladet for statisk elektricitet, kan ødelægge den højfølsomme elektronik, når den tages ud af plastposen.

• Billederne optages altid i farve resp. sort/hvid afhængigt af det anvendte kamera.

### **Montering af ZVM 711-...**

**1** *Monitoren åbnes.*

**2** (Ikke vist)

Inden den antistatiske plastpose åbnes, skal man først berøre en metallisk, jordforbundet genstand/apparat, således at man aflades for statisk elektricitet.

Det må kun tages på printet langs dettes kanter.

**3** *Printpladen monteres i monitorerne MOM/MOC 711-...*

*Den lille ekstra printplade fastgøres til højre under monitor-printpladen. På bagsiden fjernes beskyttelsesstrimlen fra den dobbeltklæbende tape og printpladen trykkes fast.*

**4** *Forbindelser ZVM 711-... til MOM/MOC og til ekstra-printpladen etableres og derfra til MOM/MOC 711-...*

**5** *Jumper JP 18 fjernes*

**6** *Kabinettet lukkes.*

## Betjeningsvejledning/ idrifttagning

### 7 Betjeningsoverflade på MOM/ MOC 711-... med ZVM 711-...

#### a Billedskærm

#### d Indkobling af monitor

Play-tasten trykkes **1 x**:

- Billedhukommelsen vises (det sidst modtagne billede vises først)

Play-tasten trykkes **2 x**:

- Direkte billed-modus kun mulig ved konstant video-signal.

Forudsætning: F.x. kamera i konstant drift, DIL-kontakt 1 (MSS) på OFF og systemet skal understøtte denne funktion (f.x. koax-video).

Tast for billedgivning resp. viderestepning af det blinkende indlæsningsfelt i indstillingsmodus (visning dato/klokkeslæt)

#### e Tast for Reset

Tast i modus mærket med stjerne

\* holdes indtrykket i mere end 2 sek. = sletter alle lagrede billeder

Tast holdes indtrykket i mindre end 2 sek. = slukker monitor

straks, resp. indstiller i indstillingsmodus dato/klokkeslæt (stigende)

#### h Statusindikering, indstillingsmodus (ibrugtagning)

#### i Nummer på det viste billede

#### k Dag

#### l Måned

#### m År

#### n Klokkeslæt (timer/minutter)

### Tekniske data ZVM 711-02

- Forsyningsspænding via MOM/MOC 711-...
- Maks. strømforbrug 150 mA, MOM/MOC 711-... og ZVM 711-... sammen maks. 400 mA
- Omgivelsestemperatur: 0° - + 40°C
- Ved anvendelse i Video-bus/Siedle-In-Home-bus er en ekstra strøm-forsyning påkrævet.

### □ Ildrifttagning



- Ved ibrugtagningen skal datoen og klokkeslættet indstilles i "indstillings-modus".

### Ind-/udkobling af indstillingsmodus

- "Indstillingsmodus" opnås ved at holde tasterne "Play" og "Reset" indtrykket samtidigt i 3 sekunder. Efter 60 sekunder frakobles "indstillingsmodus" automatisk, hvis der ikke inden for dette tidsrum trykkes på nogen af de 2 taster, **eller** der "steppes" videre med "Play", indtil der ikke mere blinker noget indlæsningsfelt.

- Ved at holde tasten "Reset" indtrykket i < 2 sekunder slukkes monitoren straks og indlæsningen lagres.

### Indstilling af klokkeslæt/dato

- Klokkeslæt/dato kan kun indstilles i "indstillingsmodus". Med tasten "Play" vælges der mellem timer, minutter, måned, dag og år. Tasten "Reset" anvendes til indstilling af det valgte, lysende indlæsningsfelt.

### Repeat-funktion

- Tasten "Play" eller "Reset" holdes indtrykket i ca. 1,5 sekunder. Herefter starter hurtig talvisning (stigende) resp. gennemløb af tidsenhederne, indtil tasten atter slippes. Hver gang der trykkes på tasten, "steppes" der videre i enkeltstep.

### Visning og lagring af det aktuelle kamerabillede

- Når der trykkes på opkaldstrykket på dørstationen, vises billedet på moni-toren. Billedet optages automatisk efter ca. 5 sekunder.

**Lagringstiden** er afhængig af størrelsen (datamængde og kvalitet) af det billede, der skal lagres. Hvis billedlageret er fyldt, slettes det

ældste lagrede billede for at tillade lagring af det nye billede.

- Hvis opkalds-trykket betjenes igen inden for 30 sekunder, sker der ingen fornyet lagring.

### Det er ikke muligt at optage billedet manuelt.

- Ved at holde tasten "Reset" indtrykket i < 2 sekunder slukkes monitoren **straks**.

### Visning og sletning af lagrede billeder:

- Ved aktivering af knappen "Play" vises de lagrede billeder på moni-toren, **begyndende med det sidst lagrede**.

I de lagrede billeder vises billednummer, tilhørende klokkeslæt og dato.

- Med "Play" bladres også videre. Monitoren slukkes automatisk med en tidsforsinkelse på 20 sekunder efter sidste tryk på tasten.

### Sletning

- Alle billeder bladres igennem, indtil det sidst optagne vises. Herefter vises stjernen \* med den aktuelle dato og tid.

- Ved aktivering af knappen "Reset" > 2 sek. slettes alle lagrede billeder. **Det er ikke muligt at slette optagne billeder enkeltvis.**

- Ved aktivering af knappen "Reset" < 2 sek. slukkes monitoren straks.

### Användning

Tillbehöret Video Memory ZVM 711-... utgörs av ett kretskort med vars hjälp MOM/MOC 711-... kan expanderas för att även kunna utnyttjas såsom bildminne. I kombination med Siedles porttelefonanläggning med video kan upp till 32 bilder i färg eller svartvitt lagras. ZVM 711-...byggs in i monitorn för MOM/MOC 711-... och styrs via anropsknapparna resp. de i MOM/MOC 711-... inbyggda knapparna. Det fortlöpande bildnumret tillsammans med datum och klockslag tonas automatiskt in i den lagrade bilden. Bildregistreringen kan inte styras manuellt.

### Viktiga anvisningar

- Bryggan JP18 i monitorn måste avlägsnas.
- Om man inte är statistiskt urladdad när man tar ut den högkänsliga elektroniken, kan den förstöras.
- Bilderna registreras antingen i färg, eller i svartvitt, beroende på vilken kamera man använder sig av.

### Montering av ZVM 711-...

#### 1 Öppna monitorn

#### 2 (Bild saknas)

Innan man öppnar den antistatiska påsen måste man ladda ur sin statiska elektricitet genom att vidröra metallhöljet till en jordad apparat eller något annat jordat metallföremål. Vidrör kretskortet endast i dess kanter.

**3 Sätt in kretskorten i monitorn MOM/MOC 711-... Avlägsna skyddsremsan från den dubbelhäftande tejpens på baksidan av det lilla tillsatskretskortet och tryck fast kortet till höger under monitorkortet.**

**4 Upprätta förbindelsen mellan ZVM 711-... och MOM/MOC och tillsatskretskortet och därifrån vidare till MOM/MOC 711-...**

**5 Avlägsna bryggan JP 18**

**6 Stäng kapslingen.**

### 7 Manövertablå för MOM/MOC 711-... med ZVM 711-...

**a** Bildskärm.

**d** Inkoppling av bildskärmen

Tryck **en gång** på Play-knappen:

- Visning bildminne (den senaste bilden visas)

Tryck **två gånger** på Play-knappen:

- Direktbildläge, bara möjligt vid kontinuerligt aktiv videosignal.

Förutsättning: t ex kamera i kontinuerlig drift, DIL-omkopplare 1 (MSS) på OFF och systemet måste stödja dessa funktioner (t ex Koax-video).

Knapp för bildåtergivning resp.

förflyttning av det blinkande inmatningsfältet i inställningsmodus (indikering av datum/tid)

**e** Återställningsknapp

(I modi markerade med en asterisk \* raderas **samtliga** lagrade bilder om knappen hålls intryckt under längre tid än 2 sek)

Hålls knappen intryckt under kortare tid än 2 sek., stängs monitorn

**omedelbart** av. Om emellertid inmatningsmodus är aktiverat, så följer istället en frambläddring av den aktuella indikeringen (datum/tid).

**h** Statusindikering, inställningsmodus (idrifttagning)

**i** Den visade bildens nummer

**k** Dag

**l** Månad

**m** År

**n** Klockslag (timmar/minuter)

### Tekniska data för ZVM 711-02

- Försörjningsspänning via MOM/MOC 711-...
- Strömupptagning max. 150 mA För MOM/MOC 711-... och ZVM 711-... tillsammans max. 400 A
- Omgivningstemperatur: 0° - + 40° C
- För tillämpningar i systemen Video-Bus/Siedle-In-Home-Bus krävs ett extra nätaggregat.

### Idrifttagning

- Vid idrifttagningen skall datum och klockslag ställas in.

### Aktivering/Inaktivering av inställningsmodus

- För att aktivera inställningsmodus håller man knapparna "Play" och "Reset" samtidigt intryckta under 3 sek.

Genom att förflytta det blinkande inmatningsfältet medelst knappen "Play" tills dess att inget fält längre blinkar, kan man inaktivera inställningsmodus som i annat fall avslutas automatiskt efter 60 sekunder, om ingen av de båda knapparna tryckts in under den tiden.

- Trycker man på knappen "Reset" < 2 sek., så stängs monitorn omedelbart av och de utförda inställningarna sparas.

### Inställning av datum och klockslag

- Möjligt endast i inställningsmodus. Medelst knappen "Play" växlar man mellan timmar, minuter, månad, dag och år. Knappen "Reset" använder man för att bläddra framåt i det valda, blinkande inmatningsfältet.

### Repeat-funktion

- Om man håller knappen "Play" eller "Reset" intryckt under ca. 1,5 sek., så bläddras tidsenhetererna framåt i snabb takt, tills dess att man släpper knappen igen. För varje kortvarig intryckning av knappen bläddras respektive tidsenhet fram ett steg.

### Det går inte att lagra kamera-bilden manuellt.

- När man trycker på anropsknappen vid porthögtalaren presenteras på monitorn en bild som efter ca. 5 sekunder registreras automatiskt.

Den **tid det tar för lagringen** beror på bildens storlek (datamängd och kvalitet).

## Montáž

När minnet blir fullt raderas den äldsta lagrade bilden så att den nya bilden kan lagras.

- Om anropsknappen trycks in igen inom 30 sekunder sker ingen ny bildlagring.

**En bild kan inte registreras manuellt.**

- Trycker man på knappen "Reset" < 2 sek., stängs monitorn **omedelbart** av.

**Visning (Bildåtergivning) och radering av lagrade bilder:**

- Vid intryckning av knappen "Play" visas de lagrade bilderna på monitorn med början från den **senast lagrade bilden**.

I de lagrade bilderna visas bildnummer och motsvarande klockslag och datum.

- Med Play görs också vidarekoppling. Monitorn stängs automatiskt av med 20 sekunders fördröjning efter den sista knapptryckningen.

**Radering**

- Bläddra igenom alla bilder tills den senast registrerade kommer upp. Därefter visas asterismärket \* med aktuellt datum och klockslag.

- Genom intryckning av knappen "Reset" > **2 sek.** raderas alla lagrade bilder.

**Enstaka registrerade bilder kan inte raderas.**

- Vid intryckning av knappen "Reset" < **2 sek.** stängs bildskärmen genast av.

**Použití**

Příslušenství Video-Memory ZVM 711-... je deska s plošnými spoji, která slouží k rozšíření MOM/MOC 711-..., aby bylo možné ho dodatečně využívat jako obrazovou paměť.

Až 32 barevných popř. č/b obrázků může být ve spojení se Siedle videovým dveřním komunikačním zařízením uloženo do paměti. ZVM 711-... je zabudováno do monitoru MOM/MOC 711-... a přes volání od dveří popř. v MOM/MOC 711-... zamontovaná tlačítka ovládáno.

U uloženého obrazu je automaticky zobrazováno pořadové číslo obrazu s datem a časem.

Ručně řízený obrazový záznam není možný.

**! Důležité pokyny**

- Mústek JP18 v monitoru musí být odstraněn.

- **Staticky nevybité osoby mohou vysoce citlivou elektroniku při vyjímání zničit.**

- Zaznamenané obrazy jsou vždy barevné popř. černobílé, v závislosti na použité kameře.

**□ Montáž ZVM 711-...**



**1 Monitor otevřít.**

2 (bez vyobrazení)

Před otevřením statistického sáčku se nejdříve dotknout kovového, uzemněného předmětu/přístroje, aby došlo ke statickému vybití.

Desky s plošnými spoji se dotékat pouze na hranách.

**3 Desky s plošnými spoji v monitoru MOM/MOC 711-... zasadit.**

Malou přídatnou desku s plošnými spoji připevnit vpravo pod základní deskou monitoru. K tomu na zadní straně odstranit ochranný proužek z dvoustranné lepicí pásky a pevně ji přitlačit.

**4 Vytvořit spojení ZVM 711-... k MOM/MOC od k přídatné desce s plošnými spoji a od této k MOM/MOC 711-...**

**5 Mústek JP 18 odstranit**

**6 Kryt uzavřít**

**7 Obslužný povrch MOM/MOC 711-... s ZVM 711-...**

**a** Obrazovka

**d** Zapnutí monitoru

**1 x** stisknout tlačítko "Play":

- zobrazení paměti obrazu (nejdříve je zobrazován nejmladší obrázek)

**2 x** stisknout tlačítko "Play":

- modus přímého obrazu, možný pouze při stálém videosignálu.

Předpoklad: např. kamera v nepřetržitěm provozu, DIL-spínač 1 (MSS) na OFF a systém musí tyto funkce podporovat (např. koaxiální video).

Tlačítko pro reprodukci obrazu popř. přepínání blikajícího vstupního pole v nastavovacím modu (ukazatel data/čas)

**e** Tlačítko pro reset (tlačítko v hvězdičkou označeném modu tisknout déle než 2 vteřiny = vymazání **všech** uložených obrazů).

Tlačítko tisknout dobu kratší než 2 vteřiny = monitor **ihned** vypne, popř. v nastavovacím modu počítání nahoru momentální indikace (datum/čas).

**h** Indikace stavu, nastavovací modus (uvedení do provozu)

**i** Číslo zobrazovaného obrazu

**k** Den

**l** Měsíc

**m** Rok

**n** Čas (hodiny/minuty)

**Technická data ZVM 711-02**

- Zásobování napětím přes MOM/MOC 711-...

- Příkon max. 150 mA, MOM/MOC 711-... a ZVM 711-... společně max. 400 mA

- Teplota okolí: 0° - + 40 °C

- Při použití Video-Bus/Siedle-In-Home-Bus je nutný jeden dodatečný síťový napáječ.

## Návod k obsluze/ uvedení do provozu

### Uvedení do provozu

• Při uvedení do provozu je třeba nastavit datum a čas v nastavovacím modu.

### Nastavovací modus za- vypnout:

• Do nastavovacího modu se dostanete tím, že současně na 3 vteřiny stisknete tlačítka "Play" a "Reset".  
Po 60 vteřinách je nastavovací modus automaticky vypnut, pokud žádné z tlačítek nebylo stisknuto, **nebo** s "Play" dále přepínat, až již neblíká žádné vstupní pole.

• Stisknutím tlačítka "Reset" **< 2 vteřiny** je monitor ihned vypnut a zadání uloženo do paměti.

### Nastavit čas/datum

• Možné pouze v nastavovacím modu.  
Tlačítkem "Play" je voleno mezi hodinou, minutou, dnem a rokem. Tlačítko "Reset" slouží k počítání nahoru vybraného, svítícího vstupního pole.

### Repeat funkce

• Tlačítko "Play" nebo "Reset" cca 1,5 vteřiny držet stisknuté.  
Poté začne rychlé počítání nahoru popř. průběh časových jednotek tak dlouho, dokud není tlačítko opět puštěno.  
Každým stisknutím tlačítka je jednotlivě dále přepínáno.

### Zobrazení a uložení aktuálního obrazu kamery do paměti

• Stisknutím volacího tlačítka na dvorním reproduktoru se objeví obraz na monitoru.  
Automatický záznam obrazu po cca 5 vteřinách.

Doba ukládání do paměti závisí na velikosti (množství dat a kvalitě) do paměti ukládaného obrazu.  
Když je kapacita paměti vyčerpána, je nejstarší obraz vymazán, aby mohl být nový obraz uložen do paměti.

• Jestliže je volací tlačítko před uplynutím cca 30 sekund opět stisknuto, nedojde k opětovnému uložení obrazu do paměti.

### **Ruční záznam obrazu není možný.**

• Stisknutím tlačítka "Reset" **< 2 vteřiny** je monitor **okamžitě** vypnut.

### **Uložené obrazy zobrazit a vymazat:**

• Stisknutím tlačítka "Play" jsou již uložené obrazy na monitoru zobrazovány, **počínajíc nejnovějším záznamem.**

Do uložených obrazů je zobrazováno číslo obrazu a příslušný čas a datum.

• Tlačítkem „Play“ se také přepíná dál Monitor se po posledním

stisknutí tlačítka se zpožděním 20 vteřin automaticky vypne.

### **Vymazat**

• Všechny obrazy prolistovat, až se objeví naposledy zaznamenaný obraz.

Potom se objeví hvězdička \* s aktuálním datem a časem.

• Stisknutím tlačítka "Reset" na dobu **> 2 vteřiny** jsou všechny v paměti uložené obrazy vymazány. **Jednotlivé obrazy nemohou být vymazány.**

• Stisknutím tlačítka "Reset" na dobu **< 2 vteřiny** se monitor okamžitě vypne.

# SSS SIEDLE

S. Siedle & Söhne  
Telefon- und Telegrafenerwerke  
Stiftung & Co OHG

Postfach 1155  
D-78113 Furtwangen  
Bregstraße 1  
D-78120 Furtwangen

Telefon +49 (0) 7723/63-0  
Telefax +49 (0) 7723/63-300  
www.siedle.de  
info@siedle.de

© 2002/09.2003  
Printed in Germany  
Best. Nr. 0-1101/132482