



Gruppen-Controller
GC 602-0

Group Controller
GC 602-0

Contrôleur de groupe
GC 602-0

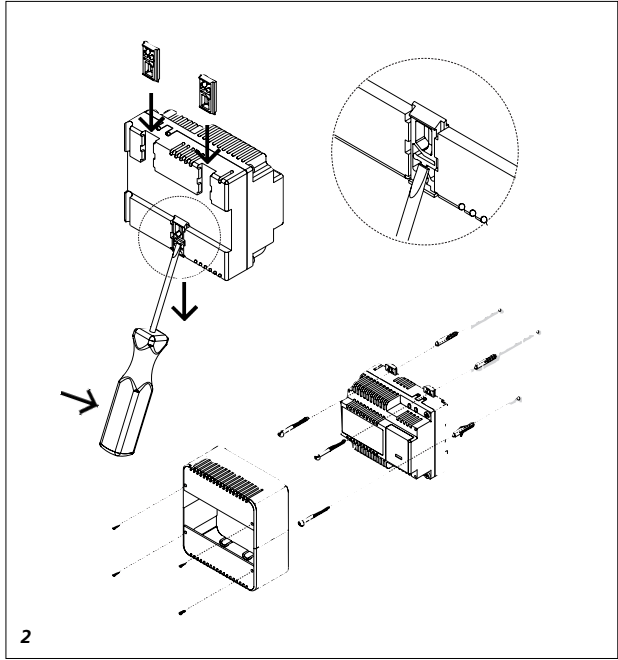
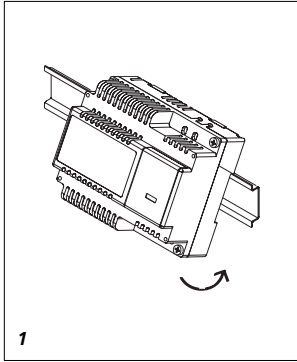
Controllore di gruppi
GC 602-0

Groeps-controller
GC 602-0

Gruppe-controller
GC 602-0

Controlador para grupos
GC 602-0

Gruppcntroller
GC 602-0



Installation

Anwendung

Der Gruppen-Controller im 6 Rastergehäuse dient zum Anschluß einer Gruppe von max. 6 Systemtelefonen HTC 711-0 mit internem Sprechverkehr. Hierzu **muß** die Brücke **BR1**, rechts oben **auf der Leiterplatte des HTC 711-0 aufgetrennt werden**.

Es können beliebig viele Gruppen mit internem Sprechbetrieb an einen Türlautsprecher angeschlossen werden, solange nicht die max. zulässige Anzahl von 500 Systemtelefonen überschritten wird.

Erfolgt ein Türruf an ein Telefon, das gerade ein internes Gespräch führt, wird dieses abgebrochen und es ertönt ein Besetztsignal. Nach Auflegen des Handapparates wird der Türruf signalisiert.

Dem Gruppen-Controller können 3 Türrufe zugeordnet werden:

- Türruf 1 (7.1) zu Telefon 1 und 2
- Türruf 2 (7.2) zu Telefon 3 und 4
- Türruf 3 (7.3) zu Telefon 5 und 6

Die Signalisation erfolgt jeweils an max. 2 Systemtelefone parallel. Das zuerst abgehobene Systemtelefon erhält die Sprechverbindung, das zweite, parallele Systemtelefon wird abgeschaltet.

Rufunterscheidung HTC 711-0 an GC 602-0

Haupt-Türruf: 3-Klang-Gong
Etagen-Türruf: 1. und 2. Gongton des Dreiklang-Gongs, und anschließend normaler 3-Klang-Gong

Internruf: 3-Ton-Ruf

Etagenruf: 2-Ton-Ruf (direkt am HTC angeschlossen)

Rufabschaltung

Nach Abheben des Handapparates ertönt 15 sec. lang ein Freizeichen, danach erfolgt der Abbruch und Aktivierung der Rufabschaltung.

Pro Gruppe **kann nur ein Gespräch** geführt werden.

Besteht ein internes Gespräch innerhalb einer Gruppe, kann vom Türlautsprecher aus ein weiteres Gespräch zu einem anderen Systemte-

lefon außerhalb dieser Gruppe oder zu einer anderen Gruppe geführt werden. Es sind auch mehrere, voneinander unabhängige Interngespräche (verschiedene Gruppen) möglich. **Alle Gespräche sind mithörgesperrt.**

Der Gruppen-Controller verhält sich zur 1+n Stamminstallation wie ein Systemtelefon. Jeder Gruppen-Controller GC 602-0 benötigt ein eigenes Netzgerät NG 602-0 zur Spannungsversorgung der Gruppe mit internem Sprechbetrieb.

Das Gerät beinhaltet:

- 1 Relais mit potentialfreiem Kontakt S1 - S2, zur Ansteuerung einer externen optischen oder akustischen Signalisierung des Türrufes 1 (7.1).
- 8 DIL-Schalter zur Festlegung der gewünschten Funktion für die 6 Tasten im HTC 711-0;

DIL-Schalter 1-6:

OFF = Taster als Ruftaste,
ON = Taste als Steuertaste für Schalt-/Steuerfunktionen über den Schalt-/Fernsteuer-Controller SFC 602-....

DIL-Schalter 7:

Festlegung, ob die Funktion über ein SFC 602-... am Gruppen-Controller oder am Türlautsprecher erfolgen soll.

ON = SFC am Gruppen-Controller
OFF = SFC am Türlautsprecher

DIL-Schalter 8:

Dieser DIL-Schalter **reagiert nur**, wenn der **DIL-Schalter 7 auf "ON"** steht. Zuordnung der nicht als Ruftasten deklarierten Tasten im HTC 711-0;

ON = Taste 5 + 6 des HTC steuern das SFC 602-... am Türlautsprecher, alle übrigen, nicht als Ruftasten deklarierte Tasten steuern ein SFC 602-... am GC 602-0.
OFF = Alle nicht als Ruftasten deklarierte Taste steuern ein SFC am GC 602-0.

Auslieferungszustand

Alle DIL-Schalter 1-8 stehen auf OFF!

Nebensignalgerät

Elektronischer Gong NS 511-0 oder handelsübliche, hochohmige Signalgeräte können über den potentialfreien Kontakt S1 - S2 (nur für Türruf 1) am GC 602-... angeschlossen werden.

Die Installation der Systemtelefone nach dem Gruppen-Controller sollte sternförmig erfolgen.

Max. Leitungslänge zwischen:

- GC 602-0 und Systemtelefone 100 m.
- GC 602-0 und Türlautsprecher 500 m.

• **Keine Kaskadierung** (Reihenschaltung) von Gruppen-Controllern GC 602-0 **möglich!**

Wichtig!

Dieses Gerät ist mit vorinstallierbaren Klemmen ausgerüstet. Im Bedarfsfall kann das Gehäuse geöffnet und die Anschlußklemmen samt angeschlossener Installation abgezogen werden.

Ein Einsatz des GC 602-0 in alte 1+n Systeme ist nicht möglich!

Installation

1 Gruppen-Controller auf Hutschiene montieren (Verteilung)

2 AP-Montage mit Zubehör ZIN 402-01

3 (Ohne Abbildung) Anschlußplan siehe Tür- und Haustelefonie, Teil 1, Ausgabe B

Technische Daten

- Spannungsversorgung 24 V DC max. 300 mA
- Max. Kontaktbelastung 24 V/ 2 A DC/ AC
- Umgebungstemperatur 0 - 40 °C
- Schutzart IP 20

Installation

Application

The Group Controller mounted in a 6-grid housing is used to connect a group of no more than 6 system telephones HTC 711-0 with internal voice communication. To permit the use of the Group Controller, **jumper BR1** at the top right **must be separated on the HTC 711-0 PCB**.

Any optional number of groups with internal voice communication can be connected to a door loudspeaker provided the maximum permissible number of 500 system telephones is not exceeded.

In the event of a door call to a telephone which is currently engaged in an existing internal call, the door call is discontinued and an engaged signal sounded. After the handset is replaced, the door call signalled. It is possible to assign three door calls to the Group Controller:

- Door call 1 (7, 1) to telephones 1 and 2
- Door call 2 (7, 2) to telephones 3 and 4
- Door call 3 (7, 3) to telephones 5 and 6

Calls are signalled simultaneously to a maximum of 2 system telephones. The system telephone whose receiver is picked up first obtains the voice connection. The second parallel system telephone is switched off.

Call distinction HTC 711-0 to GC 602-0

Main door call: 3-tone chime
Storey door call: 1st and 2nd chime tone of the 3-tone chime, followed by the standard 3-tone chime
Internal call: 3-tone call signal
Storey call: 2-tone call signal (connected directly to the HTC)

Call silencing

After lifting the receiver, a dialling tone sounds for around 15 seconds. This then stops and the call silencing function becomes active.

Only **one call** can be made per group.
If an internal call is in progress with-

in a group, a further call can be made from the door loudspeaker to a different system telephone outside this group or to a different group. Several independent internal calls (different groups) can also be held simultaneously. **All calls are protected by the audio privacy function**
The Group Controller behaves relative to the 1+n side circuit installation in the same way as a system telephone. Each Group Controller GC 602-0 requires its own line rectifier NG 602-0 as a power supply for the group with internal speech operation.

The unit comprises:

- 1 relay with floating contact S1-S2, to trigger external optical or acoustic signalization of door call 1 (7, 1).
- 8 DIL switches used to define the required function of the 6 buttons in the HTC 711-0.

DIL switches 1-6:

OFF = button to be used as a call button
ON = button to be used as a control button for switching/control functions via the switching/remote controller SFC 602-...

DIL switch 7:

Used to define whether the function should be performed using an SFC 602-... at the Group Controller or at the door loudspeaker.
ON = SFC at the Group Controller
OFF = SFC at the door loudspeaker.

DIL switch 8:

This DIL switch only responds if DIL switch 7 is set at „ON“. Assignment of buttons not confirmed as call buttons in the HTC 711-0;
ON = Buttons 5 + 6 of the HTC control the SFC 602-... at the door loudspeaker. All other buttons which are not confirmed as call buttons control an SFC 602-... at the GC 602-0.
OFF = All buttons not confirmed as call buttons control an SFC at the GC 602-0.

Status on delivery

All DIL switches 1-8 are set at OFF.

Secondary signal unit

Electronic chime NS 511-0 or standard commercially available high-resistance signal units can be connected via the floating contact S1-S2 (only for door call 1) at the GC 502-...

The system telephones downstream from the Group Controller should be installed in star formation.

Maximum conductor length between:

- * GC 602-0 and system telephones 100 m (109,4 yds.).
- * GC 602-0 and door loudspeaker 500 m (547 yds).
- * No cascading (series connection) of Group Controllers GC 602-0 possible.

Important!

This unit is equipped with preinstallable terminals. If necessary, the housing can be opened and the terminals detached together with the connected installation.

It is not possible to use the GC 602-0 in old 1+n systems!

Installation

- 1 Mount the Group Controller on the top hat rail (distribution)
 - 2 Surface mounting using accessory ZN 402-01
 - 3 (Not shown)
- A terminal diagram is provided in Door and In-House Communication Part I, edition B

Specifications

- Power supply 24 V DC max. 300 mA
- Max. contact load 24 V / 2 A DC / AC
- Ambient temperature 0 - 40°C
- Protection class IP 20

Installation

Application

Le contrôleur de groupe occupe la place de 6 modules normalisés et permet de brancher un groupe de 6 téléphones système HTC 711-0 maximum; pour préparer ces téléphones système pour la communication intérieure, **il faut enlever le pont BR1, en haut à droite sur la plaquette électronique du HTC 711-0.**

Vous pouvez brancher un nombre de groupes quelconque avec communication intérieure sur un portier électrique, à condition de ne pas dépasser le nombre maximum de 500 téléphones système.

Si un téléphone système occupé par une communication intérieure reçoit un appel en provenance d'un portier électrique, la communication intérieure sera interrompue et la tonalité occupé se déclenche. L'appel porte est signalé dès que le combiné est raccroché.

Trois appels porte différents peuvent être assignés au contrôleur de groupe:

- Appel porte 1 (7.1) vers les téléphones 1 et 2
- Appel porte 2 (7.2) vers les téléphones 3 et 4
- Appel porte 2 (7.3) vers les téléphones 5 et 6

La tonalité d'appel retentit en parallèle sur deux téléphones système à la fois. Le téléphone système décroché en premier est en communication avec le portier, le deuxième téléphone système en parallèle est dans ce cas automatiquement déconnecté

Distinction d'appel HTC 711-0 sur le GC 602-0

Appel principal porte: carillon 3 notes
Appel porte palière: 1ère et 2ème note du carillon 3 notes, puis carillon 3 notes normal. Appel intérieur: appel 2 tons (directement branché sur le HTC)

Suppression de la tonalité d'appel

La tonalité de retour d'appel retentit pendant environ 15 secondes après avoir décroché le combiné, puis elle est automatiquement désactivée et la suppression de la tonalité d'appel

est activée. On ne peut mener **qu'une communication à la fois** par groupe de téléphones système. Si une communication intérieure est déjà en cours au sein d'un groupe, le portier électrique peut néanmoins communiquer avec un téléphone système à l'extérieur de ce groupe ou avec un téléphone d'un autre groupe. Plusieurs communications intérieures indépendantes (différents groupes) sont également possibles. **Toutes les communications sont protégées par la fonction secret d'écoute.**

Par rapport à l'installation de base 1+n, le contrôleur de groupe se comporte comme un téléphone système. Chaque contrôleur de groupe GC 602-... exige sa propre alimentation NG 602-0 pour alimenter le groupe et la fonction communication intérieure.

L'appareil comprend:

- 1 relais à contact sec S1 - S2 pour déclencher la signalisation optique ou acoustique de l'appel porte 1 (7.1).
- 8 commutateurs DIL pour programmer la fonction désirée des 6 touches du HTC 711-0.

Commutateurs DIL 1-6:

OFF = touche programmée comme touche d'appel

ON = touche programmée comme touche de commande pour des fonctions de commutation/commande par l'intermédiaire du contrôleur de commutation/ télécommande SFC 602-...

Commutateur DIL 7:

Ce commutateur permet de définir si la fonction doit être exécutée par un SFC 602-... branché sur le contrôleur de groupe ou sur le portier électrique.

ON = SFC branché sur le contrôleur de groupe

OFF = SFC branché sur le portier électrique

Commutateur DIL 8:

Ce commutateur DIL **ne réagit que si le commutateur DIL 7 est sur "ON"**. L'assignation des touches ne servant pas comme touches d'appel se fait sur le HTC 711-0;

ON = les touches 5 et 6 du HTC commandent un SFC 602-... branché sur le GC 602-0.

OFF = toutes les touches qui ne sont pas programmées comme touches d'appel commandent un SFC branché sur le GC 602-... .

Réglage par défaut à la livraison
Tous les commutateurs DIL 1-8 sont sur **OFF!**

Appareil de signalisation auxiliaire

Vous pouvez brancher un carillon électronique NS 511-0 ou tout appareil de signalisation à haute impédance sur le GC 602-... par l'intermédiaire du contact sec S1 - S2 (uniquement pour l'appel porte 1). Les téléphones système en aval du contrôleur de groupe devraient être installés en étoile.

Longueur de ligne max. entre:

- GC 602-... et téléphones système 100 m
- GC 602-... et portier électrique 500 m
- Le **montage en cascades** (en série) des contrôleurs de groupes GC 602-... n'est **pas possible!**

Le GC 602-0 ne peut pas être utilisé dans les anciens systèmes 1+n!

Important!

Cet appareil est équipé de bornes pré-installées. En cas de besoin, vous pouvez ouvrir le boîtier et retirer les bornes de branchement et l'installation correspondante.

Installation

1 Monter le contrôleur de groupe sur le rail chapeau (distribution)

2 Montage en saillie avec accessoire ZN 402-01

3 (Croquis joint) Schéma de branchement, voir téléphonie de porte et téléphonie intérieure, partie 1, édition B

Caractéristiques techniques

- Alimentation 24 V DC, 300 mA max.
- Charge de contact max. 24 V / 2 A DC/AC
- Température ambiante 0 - 40 °C
- Indice de protection IP 20

Installazione

Uso

Il controllore di gruppi in scatola esamodulare serve per collegare un gruppo di max. 6 citofoni HTC 711-0 con sistema fonico interno. A tale fine occorre separare il ponte **BR1**, in alto a destra sulla scheda elettronica dell'HTC 711-0.

Non superando il numero massimo consentito di 500 citofoni, è possibile collegare ad un porter un numero qualsiasi di gruppi con collegamento fonico interno.

Qualora venga effettuata una chiamata dal posto esterno ad un telefono dal quale sta già avvenendo una conversazione interna, quest'ultima viene interrotta e viene emesso un segnale di occupato. Una volta posato il microtelefono, viene segnalata la chiamata dal posto esterno.

Al controllore di gruppi possono essere assegnate 3 chiamate dal posto esterno:

- chiamata 1 (7.1) al citofono 1 e 2
- chiamata 2 (7.2) al citofono 3 e 4
- chiamata 3 (7.3) al citofono 5 e 6

La segnalazione viene effettuata parallelamente a ciascuno dei (max.) 2 citofoni. Il citofono alzato per primo riceve il collegamento fonico, il secondo citofono parallelo viene tacitato.

Differenziazione della chiamata HTC 711-0 a GC 602-0

Chiamata dal porter principale: gong a tre tonalità

Chiamata dal porter sul piano: 1° e 2° tono del gong a tre tonalità e quindi normale gong a tre tonalità
Chiamata interna: chiamata a 3 toni
Chiamata dal piano: chiamata a 2 toni (collegamento diretto all'HTC)

Tacitazione della chiamata

Dopo aver alzato il microtelefono viene emesso per 15 sec. un segnale di libero, dopo di che la chiamata viene interrotta e tacitata.

È possibile tenere **una sola conversazione** per ciascun gruppo.

Qualora all'interno di un gruppo sia in corso una chiamata, è possibile

conversare dal porter con un altro citofono non compreso in questo gruppo o con un altro gruppo. Sono possibili anche più conversazioni interne (gruppi diversi) indipendenti l'una dall'altra. **Tutte le conversazioni avvengono in audiovisoreto.**

Rispetto ad un'installazione principale 1+n il controllore di gruppi si comporta come un citofono. Ogni controllore di gruppi GC 602-0 necessita di un proprio alimentatore NG 602-0 per fornire la tensione al gruppo con sistema fonico interno.

L'apparecchio include:

- 1 relè con contatto a potenziale zero S1-S2, per il comando di un dispositivo esterno di segnalazione visiva o acustica della chiamata dal posto esterno 1 (7.1).
 - 8 commutatori DIL per impostare la funzione desiderata per i 6 tasti sull'HTC 711-0;
- Commutatori DIL 1-6:**
OFF = tasto come tasto di chiamata, ON = tasto come tasto di comando per funzioni di commutazione/comando mediante il controllore di comando/commutazione SFC 602-...

Commutatore DIL 7:

per determinare se la funzione deve essere attivata mediante un SFC 602-... sul controllore di gruppi o sul porter.
ON = SFC sul controllore di gruppi
OFF = SFC sul porter

Commutatore DIL 8:

questo commutatore DIL **reagisce soltanto** se il **commutatore DIL 7 è su "ON"**. Assegnazione dei tasti sull'HTC 711-0 non definiti come tasti di chiamata;
ON = i tasti 5 + 6 dell'HTC comandano l'SFC 602-... sul porter, tutti gli altri tasti non definiti come tasti di chiamata comandano un SFC 602-... sul GC 602.
OFF = tutti i tasti non definiti come tasti di chiamata comandano un SFC sul GC 602-0.

Impostazioni di fabbrica

Tutti i commutatori DIL 1-8 sono su **OFF!**

Ripetitore di suoneria

Il gong elettronico NS 511-... o comuni suonerie ad alta impedenza possono essere collegati al GC 602-... mediante il contatto a potenziale zero S1-S2 (solo per la chiamata 1).

I citofoni che si trovano dopo il controllore dei gruppi dovrebbero essere installati a stella.

Max. lunghezza della linea fra:

- GC 602-0 e citofoni 100 m.
 - GC 602-0 e porter 500 m.
- **Non è possibile alcun collegamento in cascata** (commutazione in serie) di controllori di gruppi GC 602-0!

Importante!

Questo apparecchio è dotato di morsetti preinstallabili. All'occorrenza è possibile aprire la scatola ed estrarre i morsetti insieme all'impianto collegato.

Non è possibile impiegare il GC 602-0 sui vecchi sistemi 1 + n!

Montaggio

1 Montare il controllore di gruppi sulla barra DIN (distribuzione)

2 Montaggio a parete con lo ZN 402-1 accessorio

3 (Senza figura)

Per lo schema di allacciamento vedere "Citofonia e comunicazione interna Siedle", parte 1, Edizione B

Dati tecnici

Tensione di alimentazione 24 V DC max. 300 mA
Max. carico contatti 24V/2 A DC/AC
Temperatura ambiente 0 - 40°C
Tipo di protezione IP 20

Installatie

Toepassing

De Groeps-controller in 6-rasterbehuizing dient voor het aansluiten van een groep van maximaal 6 systeemtelefoons HTC 711-0 met intern spraakverkeer. Hiertoe moet de brug **BR1**, rechtsboven op de printplaat van de **HTC 711-0 onderbroken worden**.

Er kan een willekeurig aantal groepen met interne spraakfunctie op een deurluidspreker worden aangesloten, zolang niet het max. toelaatbare aantal van 500 systeemtelefoon overschreden wordt.

Indien er een deuroproep binnen komt op een telefoon waarop op dat moment een intern gesprek gevoerd wordt, dan wordt dit gesprek afgebroken en weerklinkt de ingesprek-toon. Na het neerleggen van de hoorn wordt de deuroproep gesignaleerd.

Er kunnen 3 deuroproepen toegewezen worden aan de groeps-controller:

- Deuroproep 1 (7.1) naar telefoon 1 en 2!
- Deuroproep 2 (7.2) naar telefoon 3 en 4!
- Deuroproep 3 (7.3) naar telefoon 5 en 6

De signalering vindt telkens parallel plaats naar 2 max. 2 systeemtelefoons. De eerste opgenomen systeemtelefoon krijgt de spraakverbinding, de verbinding met de tweede, parallelle systeemtelefoon wordt onderbroken.

Oproeponderscheiding HTC 711-0 op GC 602-0

Hoofd-deuroproep: 3-tonige gong.
Etage-deuroproep: 1e en 2e gongtoon van de drietonige gong en vervolgens 3-tonige gong.
Interne oproep: 3-tonige oproep.
Etage-oproep: 2-tonige oproep (direct op HTC aangesloten)

Oroepblokkering

Na het opnemen van de hoorn weerklinkt gedurende 15 seconden een bezettoon, waarna de verbinding verbroken en de oproepblokkering geactiveerd wordt.

Per groep **kan slechts een gesprek** gevoerd worden. Indien er een intern gesprek gevoerd wordt binnen een groep, kan vanaf de deurluidspreker een ander gesprek met een andere systeemtelefoon buiten deze groep gevoerd worden. Er zijn ook meerdere, van elkaar onafhankelijke interne gesprekken (verschillende groepen) mogelijk.

Alle gesprekken zijn meeluisterbeveiligd.

De groeps-controller verhoudt zich tot de 1+n stam-installatie als een systeemtelefoon. Elke groeps-controller GC 602-0 heeft een eigen voedingsapparaat NG 602-0 nodig voor de voeding van de groep met interne spraakmogelijkheid.

Het toestel omvat:

- 1 relais met spanningsvrij contact s1 - s2, voor de aansturing van externe optische of akoestische signalering van deuroproep 1 (7.1).
- 8 DIP-switches voor het instellen van de gewenste functie van de 6 toetsen op de HTC 711-0;

DIP-switches 1 - 6:

OFF = drukknop als oproepoets.
ON = Drukknop als stuurtoets voor schakel-/stuurfuncties via de stuur-/afstandscontroller SFC 602-...

DIP-switch 7:

Vastlegging of de functie via een SFC 602-... op de groeps-controller of naar de deurluidspreker moet plaatsvinden.

ON = SFC op groeps-controller
OFF = SFV op deurluidspreker.

DIP-switch 8:

Deze DIP-switch **reageert alleen** wanneer **DIP-switch 7 op 'ON'** staat. Toewijzing van de niet als oproepoets toegewezen knoppen op de HTC 711-10;
ON = Toets 5 + 6 van de HTC besturen de FSFC 602-... op de deurluidspreker; alle overige toetsen besturen een SFC 602-... om de GC 602-0.

OFF = Alle niet als oproepknoppen toegewezen toetsen besturen een SFC op de GC 602-0

Toestand bij levering

Alle DIP-switches 1 - 8 staan op **OFF!**

Signaalgever

Elektronische gong NS 511-0 of in de handel verkrijgbare, hoogohmige signaalgevers kunnen via het spanningsvrije contact S1 - S2 (alleen voor deuroproep 1) aangesloten worden op de GC 602-...

De installatie van de systeemtelefoons achter de groeps-controller dient stervormig te geschieden.

Max. leidingslengte tussen:

- GC 602-0 en systeemtelefoons: 100 m
- GC 602-0 en deurluidspreker: 500 m
- **Geen cascadeschakeling** (serieschakeling) van groepscontrollers mogelijk!

Belangrijk!

Dit apparaat is voorzien van voorgeïnstalleerde klemmen. Zo nodig kan de behuizing geopend worden en kunnen de aansluitklemmen inclusief de aangesloten installatie uitgenomen worden.

Toepassing van de GC 602-0 in oude 1+n systemen is niet mogelijk!

Installatie

1 Groeps-controller op montage-rail monteren (verdeelkast)

2 Opbouwmontage met toebehoor ZN 402-01

3 (Niet afgebeeld)

Aansluitschema zie Deur- en huis-telefonie, Deel 1, Uitgave B.

Technische gegevens

- Voedingsspanning 24 V DC, max. 300 mA
- Max. contactbelasting 24 V/ 2 A DC/AC
- Omgevingstemperatuur 0 - 40 °C
- Veiligheidsklasse IP 20

Installation

Anvendelse

Gruppe-controller GC 602-0 til DIN-skinne montage anvendes for tilslutning af en gruppe på maks. 6 systemtelefoner HTC 711-0, med intern samtalekommunikation. **Det er i den forbindelse nødvendigt at over-klippe lusen BR1 øverst til højre på printpladen i HTC 711-0.** Der kan tilsluttes så mange grupper det ønskes med intern samtalekommunikation til en dørstation, blot må det maks. tilladelige antal på 500 systemtelefoner ikke overskrides. Foretages der et dørkald til en telefon, hvorpå der tales internt, afbrydes den interne samtale og der høres et optagetsignal. Efter at røret er lagt på, signaleres dørkaldet. Der kan allokeres 3 dørkald til gruppe-controlleren:

- Dørkald 1 (7.1) til telefon 1 og 2
- Dørkald 2 (7.2) til telefon 3 og 4
- Dørkald 3 (7.3) til telefon 5 og 6

Signaleringen sker altid til maks. 2 systemtelefoner parallelt. Samtaleforbindelsen etableres til den systemtelefon, der først tages; den anden, parallelkoblede systemtelefon afbrydes.

Opkaldsdifferentiering HTC 711-0 til GC 602-0

Hoved-dørkald: 3-klangs-gong
 Etage-dørkald: 1. og 2. gongtone i 3-klangs-gongen, og derefter normal 3-klangs-gong.
 Internt kald: 3-tonet opkaldssignal
 Etagekald: 2-tonet opkaldssignal (tilsluttet direkte til HTC)

Afstilling af lyd giver

Efter afløftning af røret høres en klartone i 15 sekunder; derefter afbrydes og aktiveres afstillingsfunktionen for lyd giveren.

Der kan **kun føres én samtale pr. gruppe.**

Føres der en intern samtale inden for gruppen, kan der fra dørstationen føres en yderligere samtale til en anden systemtelefon uden for denne gruppe eller til en anden gruppe. Det er også muligt at føre flere interne samtaler uafhængigt af hin-

anden (forskellige grupper). **Alle samtaler er med-hørsparret.** Gruppe-controlleren fungerer i forhold til 1+n-staminstallation på samme måde som en systemtelefon. Der skal til hver gruppe-controller GC 602 anvendes egen strømfor-syning NG 602-0 til spændingsfor-syning af gruppen med intern sam-talekommunikation.

Gruppe-controlleren omfatter:

- 1 relæ med potentialfri kontakt S1 - S2 til aktivering af ekstern optisk eller akustisk signalering af dørkald 1 (7.1).
 - 8 DIL-kontakter til fastlæggelse af den ønskede funktion for HTC 711-0's 6 taster;
- #### DIL-kontakter 1-6:
- OFF = Tast fungerer som opkaldstast
 ON = Tast fungerer som styretast for koblings-/styrefunktioner via koblings-/fjernstyrings-controller SFC 602-...

DIL-kontakt 7:

Fastlægger, om funktionen skal udføres via en SFC 602-... forbundet til gruppe-controlleren eller til dørstationen.
 ON = SFC til gruppe-controller
 OFF = SFC til dørstation

DIL-kontakt 8:

Denne DIL-kontakt **reagerer kun**, hvis **DIL-kontakt 7 står på "ON"**. Allokering af Taster på HTC 711-0, som ikke er 'programmeret' som opkaldstaster;
 ON = Tast 5 + 6 på HTC styrer SFC 602-... via dørstationen, alle øvrige taster, som ikke er 'programmeret' som opkaldstaster, styrer en SFC 602-... via GC 602-0.
 OFF = Alle taster, som ikke er 'programmeret' som opkaldstaster, styrer en SFC via GC 602-0.

Fabriksindstilling af DIL-kontakter

Samtlige DIL-kontakter 1-8 er fra fabrikken indstillet på OFF!

Ekstra lyd giver

Elektronisk gong NS 511-0 eller standardmæssige højohms-lydgivere kan tilsluttes til GC 602-... via den potentialfri kontakt S1 - S2 (kun for dørkald 1).

Installationen af systemtelefonerne efter gruppe-controlleren bør udføres som stjerneinstallation.

Maks. ledningslængde mellem:

- GC 602-0 og systemtelefoner 100 m.
 - GC 602-0 og dørstation 500 m.
- **Kaskadekobling** (dvs. seriekobling) af gruppe-controllere GC 602-0 **er ikke mulig!**

OBS!

Denne gruppe-controller er forsynet med forinstallerede klemmer. Hvis det er nødvendigt, kan huset åbnes og tilslutningsklemmerne med tilsluttet installation tages ud.

Anvendelse af GC 602-0 i gamle 1+n systemer er ikke mulig!

Installation

- 1 *Gruppe-controlleren monteres på DIN-skinne (fordeling)*
 - 2 *Frembygningsmontage med tilbehør ZN 402-01*
 - 3 (Ikke afbildet)
- Tilslutningsdiagram jf. Dør- og hustelevoni, Del 1, Udgave B

Tekniske data

- Spændingsforsyning 24 V DC maks. 300 mA
- Maks. kontaktbelastning 24 V/ 2 A DC/AC
- Omgivelsestemperatur 0 - 40 °C
- Kapsling IP 20

Instalación

Aplicación

El controlador para grupos, en carcasa de entramado 6, se utiliza para conectar un grupo de hasta 6 teléfonos de sistema HTC 711-0 con comunicación interna entre los mismos. Para ello hay que cortar el puente BR1, situado en la parte superior derecha de la platina del HTC 711-0. A cada portero automático puede conectarse un número arbitrario de grupos con comunicación interna, siempre que no se supere la cifra máx. de 500 teléfonos de sistema admisibles. Si se llama desde la puerta a un teléfono que está conectado en comunicación interna con otro aparato, se interrumpe esta comunicación y se escucha la señal de ocupado. Una vez colgado el auricular se señaliza la llamada de la puerta. Es posible asignar 3 llamadas de puerta diferentes al controlador para grupos:

- Llamada de puerta 1 (7.1) a los teléfonos 1 y 2
- Llamada de puerta 2 (7.2) a los teléfonos 3 y 4
- Llamada de puerta 3 (7.3) a los teléfonos 5 y 6

La señal se envía de modo a paralelo a un máximo de 2 teléfonos de sistema. El teléfono de sistema que responda antes a la llamada recibe la comunicación con el portero automático, y se desconecta la conexión con el segundo teléfono de sistema conectado en paralelo.

Distinción de llamada HTC 711-0 con GC 602-0

Llamada del portero automático principal (maestro): gong de 3 tonos
Llamada del portero automático de piso: tono 1º y 2º del gong de tres tonos, y a continuación gong normal de 3 tonos

Llamada interna: llamada de 3 tonos
Llamada de piso: llamada de 2 tonos (conectada directamente al HTC).

Desconexión de llamadas

Una vez levantado el auricular suena durante 15 segundos la señal de línea libre; a continuación, se interrumpe la llamada y se activa la desconexión de llamadas.

En cada grupo puede realizarse sólo

una llamada al mismo tiempo.

Durante una conversación interna dentro de un grupo concreto puede establecerse una nueva comunicación entre el portero automático y un teléfono de sistema fuera de este grupo, o a otro grupo. También pueden establecerse simultáneamente varias conversaciones internas independientes (en grupos diferentes). **Todas las conversaciones disponen de bloqueo de escucha.** El controlador para grupos se integra en la instalación maestra 1+n como un teléfono de sistema más. Cada controlador para grupos GC 602-0 necesita una unidad de conexión a la red NG 602-0 para la alimentación eléctrica del grupo con comunicación interna.

El aparato comprende:

- 1 relé con contacto de potencial independiente S1 - S2 para activar una señal externa, óptica o acústica, de la llamada de puerta 1 (7.1).
- 8 interruptores miniatura DIL para definir la función deseada de las 6 teclas en el HTC 711-0.

Interruptores miniatura DIL 1-6:

OFF = la tecla actúa como tecla de llamada,
ON = la tecla actúa como tecla de mando para funciones de mando y conexión a través del controlador para conexión y mando a distancia SFC 602-...

Interruptor miniatura DIL 7:

Con ayuda de este interruptor puede asignarse la función de un SFC 602- al controlador de grupos o al portero automático.

ON = SFC asignado al controlador para grupos,
OFF = SFC asignado al portero automático.

Interruptor miniatura DIL 8:

Este interruptor miniatura **reacciona solamente** si el **interruptor miniatura 7 está en posición "ON"**.

Asignación de las teclas no declaradas como tecla de llamada en el HTC 711-0:

ON = las teclas 5 + 6 del HTC controlan el SFC 602-... en el portero automático; las demás teclas no declaradas como tecla de llamada

controlan un SFC 602-... en el controlador para grupos GC 602-0.
OFF = todas las teclas no declaradas como tecla de llamada controlan un SFC en el controlador para grupos GC 602-0.

Ajuste previo al suministro

Todos los interruptores miniatura DIL 1-8 se colocan en posición **OFF**.

Avisador secundario

En el contacto de potencial independiente S1 - S2 del GC 602-... (sólo para la llamada de puerta 1) pueden conectarse un gong electrónico NS 511-0 o avisadores del tipo usual en el comercio de alta impedancia. La instalación de los teléfonos de sistema al controlador para grupos se realiza en forma de estrella. Longitud máxima de los cables de conexión entre:

- GC 602-0 y teléfonos de sistema: 100 m.
- GC 602-0 y portero automático: 500 m.

• **No está permitida la conexión en cascada** (en serie) de varios controladores para grupos GC 602-0.

Importante:

Este aparato está equipado con bornes para instalación previa. En caso de necesidad, puede abrirse la carcasa y extraerse los bornes de conexión con todos los cables instalados

El controlador para grupos GC 602-0 no puede utilizarse en sistemas 1+n antiguos.

Instalación

1 Montar el controlador para grupos sobre la barra de montaje (distribuidor).

2 Montaje en saliente con el accesorio ZN 402-01

3 (Sin figura) Plan de instalación: véase el manual de telefonía de puerta y doméstica, Apartado 1, Edición B

Datos técnicos

- Tensión de alimentación 24 V c.c., máx. 300 mA
- Carga máxima de los contactos 24 V/2 A c.c. /c.a.
- Temperatura ambiente 0 - 40 °C
- Clase de protección IP 20

Installation

Användning

Gruppcontrollern med en 6-raster-kåpa används för anslutning av en grupp av max. sex systemtelefoner HTC 711-0, med internkommunikation. För detta ändamål **måste man lossa bygling BR1** längst upp till höger **på kretskortet till HTC 711-0**.

Till en porthögtalare kan man avsluta ett obegränsat antal grupper med interkommunikation, så länge inte man inte överskrider max. godkänt antal systemtelefoner som är 500.

Om porttelefonen ringer till en telefon med pågående samtal avbryts detta samtidigt som det hörs en upptagetton. När luren till handapparaten har lagts på hörs portsignalen.

Gruppcontrollern kan ta emot tre portsignaler:

- Portsignal 1 (7.1) till telefon 1 och 2
- Portsignal 2 (7.2) till telefon 3 och 4
- Portsignal 3 (7.3) till telefon 5 och 6

Signalerna går alltid fram till två systemtelefoner parallellt. Samtalet tas emot av den systemtelefon som först svarar. Den andra parallella systemtelefonen bortkopplas.

Separata ringsignaler mellan HTC 711-0 och GC 602-0

Huvudportsignal: Treklang
Våningssignal: Första och andra klangen i treklangen, därefter normal treklang
Intern signal: 3-tonssignal
Huvudportsignal: Tretonssignal
Våningssignal: Tvåtonssignal (direkt ansluten till HTC)

Bortkoppling av ringsignalen

När man lyfter på luren till handtelefonen hörs en kopplingston i 15 sekunder. Därefter avbryts det hela och signalbortkopplingen aktiveras.

Man **kan bara föra ett samtal** per grupp.

Om ett internsamtal pågår i en grupp kan ett annat samtal föras 10

mellan porthögtalaren och en annan telefon utanför gruppen. Man kan också föra flera interna samtal mellan olika grupper. **Alla samtal är avlyssningsspärrade.**

Gruppcontrollern fungerar som en systemtelefon till 1+n staminstallation. Varje gruppcontroller GC 602-0 behöver ett eget nätaggregat NG 602-0 för strömförsörjningen till gruppen med internkommunikation.

Utrustningen omfattar:

- 1 relä med potentialfri kontakt S1-S2, för aktivering av en extern optisk eller akustisk signalering av portsignal 1 (7.1).
- 8 DIL-kontakter för bestämning av önskad funktion för de sex knapparna i HTC 711-0.

DIL-kontakt 1-6:

OFF= Ringknapp

ON= Styrknapp för kopplings-/styrfunktionerna via kopplings-/fjärrstyrningscontrollern SFC 602-...

DIL-kontakt 7:

Här kan man bestämma om funktionen ska utföras via en SFC 602-... på gruppcontrollern eller på porthögtalaren.

ON= SFC på gruppcontrollern

OFF= SFC på porthögtalaren

DIL-kontakt 8:

Denna DIL-kontakt **reagerar endast om DIL-kontakt 7 står på "ON"**.

Definiering av de knappar som inte fungerar som ringknappar i HTC 711-0:

ON = knapp 5 + 6 i HTC styr

SFC 602-... på porthögtalaren. Alla andra knappar som inte definieras som ringknappar styr en SFC 602-... på GC 602-0.

OFF = Alla knappar som inte definieras som ringknappar styr en SFC på GC 602-0.

Inställning vid leverans

Alla DIL-kontakter 1-8 står på **OFF!**

Extra signalorgan

En elektronisk klang NS 511-0 eller vanliga, höghögiga signalorgan kan ansuta via den potentialfria kontak-

ten S1-S2 (endast för portsignal 1) på GC 602-...

Systemtelefonerna efter gruppcontrollern bör helst installeras i stjärna.

Max. kabellängd

- mellan GC 602-0 och systemtelefonerna: 100 m
- mellan GC 602-0 och porthögtalaren: 500 m
- Gruppcontroller GC 602-0 **kan inte kaskadkopplas** (seriekopplas)

OBS!

Denna apparat är utrustad med förinstalleringsbara klämmor. Vid behov kan kåpan öppnas och klämmorna och installationen lossas.

GC 602-0 kan inte användas i gamla 1+n-system.

Installation

1 Montera gruppcontrollern på hattskenan (fördelning)

2 Utför utanpåliggande montage med tillbehör ZN 402-01

3 (Ej avbildad)

Kopplingschema, se port- och hustelefonssystem, del 1, utgåva B

Tekniska data

- Spänningsförsörjning 24 V DC max 300 mA
- Max. kontaktbelastningar 24V/ 2 A DC/AC
- Omgivningstemperatur 0-40 °C
- Skyddstyp IP 20

SSS SIEDLE

S. Siedle & Söhne

Postfach 1155
D-78113 Furtwangen
Bregstraße 1
D-78120 Furtwangen

Telefon +49 7723 63-0
Telefax +49 7723 63-300

© 1996/08.06

S. Siedle & Söhne
Printed in Germany
Best. Nr. 0-1101/015364