



**Umgebungsleuchte**

VL 611-X/1-0...

**Ambient light**

VL 611-X/1-0...

**Éclairage  
d'environnement**

VL 611-X/1-0...

**Proiettore per luce  
ambiente**

VL 611-X/1-0...

**Omgevingslamp**

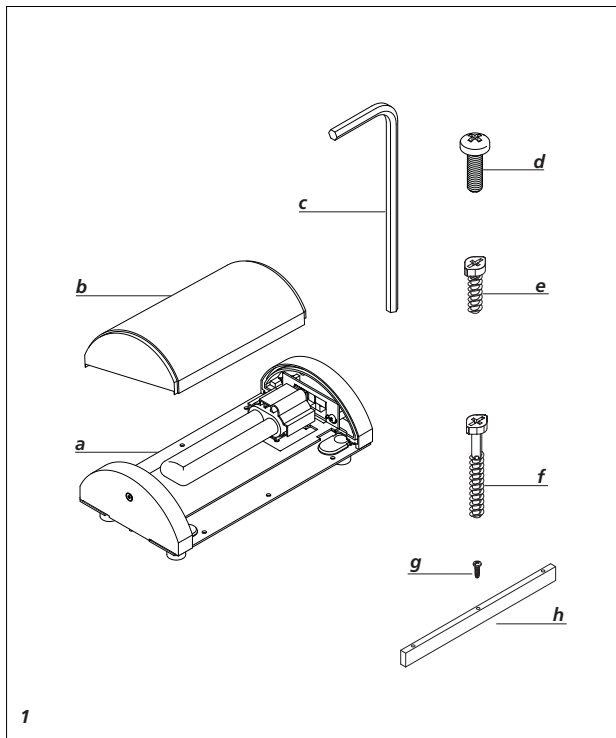
VL 611-X/1-0...

**Omgivelsesbelysning**

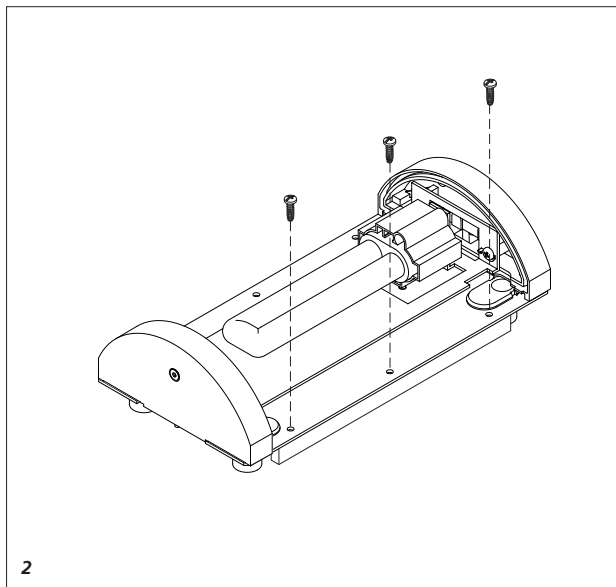
VL 611-X/1-0...

**Miljöarmatur**

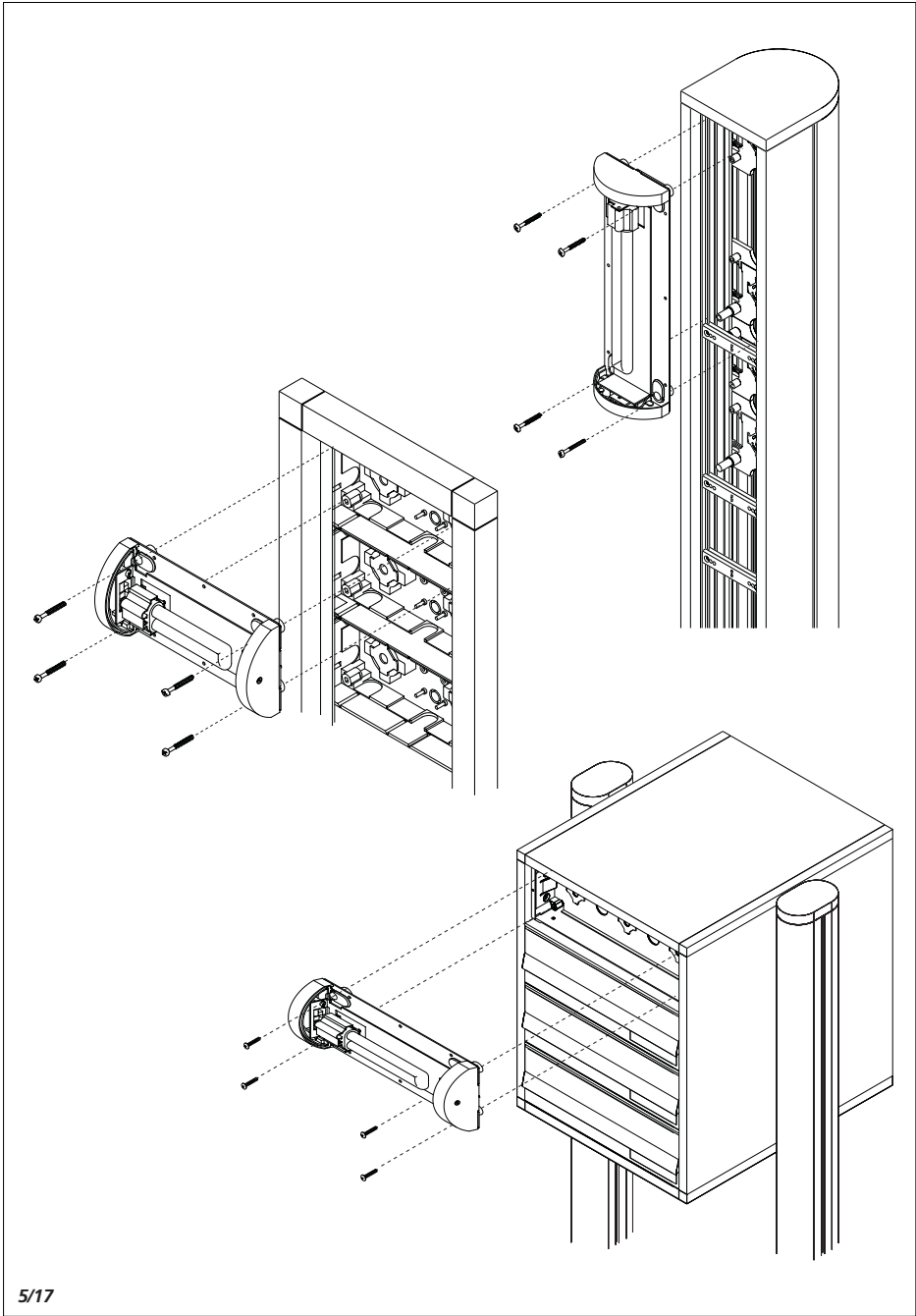
VL 611-X/1-0...

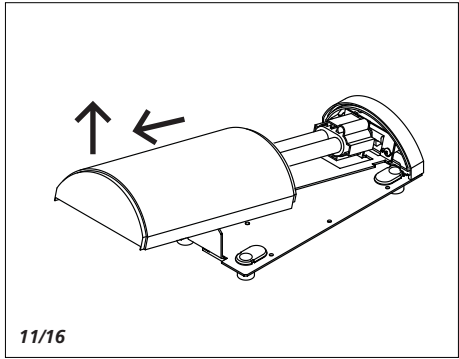
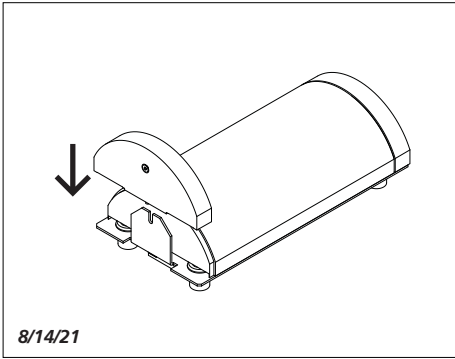
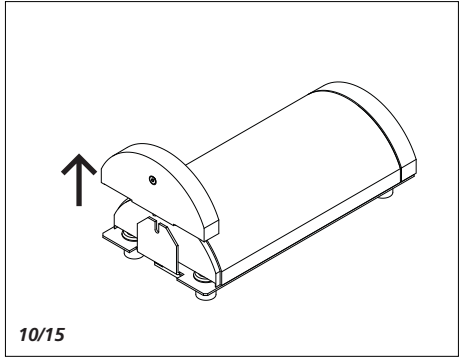
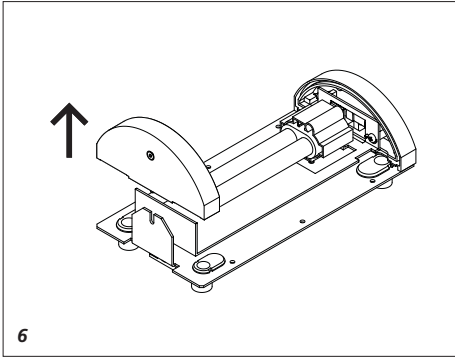
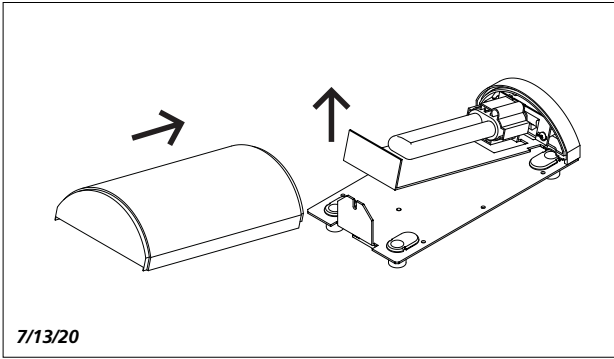


1



2





## Montage

### Anwendung

Die Umgebungsleuchte VL 611-X/1, mit beiliegender blendfreier Acrylglasabdeckung und integriertem elektronischem Vorschaltgerät, kann in allen Vario-Gehäusen und Stelen montiert werden. Bei UP-Montage muss immer, ein der VL 611-... entsprechendes, UP-Gehäuse GU 611-... montiert werden. Der Einbau in ein Standard-AP-Gehäuse GA 611-... ist nicht möglich. Die schutzisolierte VL 611-X/1-... ist mit einer 2,5 m langen Anschlussleitung ausgerüstet.

Für den Anschluss sollte bauseits im Bereich von ca. 2 m Entfernung eine Verteilerdose vorhanden sein.

Für den Anschluss in der Kommunikations-Steile freistehend, KSF 611-... steht das Zubehör Verteilerdose ZVD/KSF 611-..., für die Kommunikations-Display AP KSA 611-... das Zubehör Verbindungsmuffe ZVM/ KSA 611-... zur Verfügung.

Der Einbau in wärmeisolierte Gehäuse, Decken usw. und das Abdecken mit wärmeisolierenden Werkstoffen ist nicht erlaubt.

### Hinweis

Beachten Sie die Charakteristika von Kompaktleuchtstofflampen bezüglich des Einschalt- und Temperaturverhaltens.

Kurze Einschaltzyklen können die Lebensdauer der Kompaktleuchtstofflampen verringern.

Bedingt durch das Prinzip der Kompaktleuchtstofflampen können beim Einschalten bei niedrigen Umgebungstemperaturen rötliche Verfärbungen der Kompaktleuchtstofflampen auftreten, die sich nach kurzer Brenndauer jedoch verlieren. Die erreichbare Helligkeit ist temperaturabhängig.

### Achtung!

Einbau und Montage elektrischer Geräte darf nur durch eine Elektrofachkraft erfolgen. Elektrische Verbindungen im Niederspannungsbereich (bis 1000V) müssen nach VDE 0100 erstellt werden.

### 1 Bestandteile der Umgebungsleuchte VL 611-X/1...

**a** Umgebungsleuchte VL 611-X/1...

**b** Acrylglasabdeckung

### Montagezubehör:

**c** Inbusschlüssel

**d** Spezialschraube 35 mm lang 4 x

**e** Spezialschraube 15 mm lang 4 x

**f** Schraube M 4 x 10 mm 4 x

**g** Schraube M3 x 8 mm 6 x

**h** Aluprofil zur Versteifung der Tragplatte 2 x

### Wichtig!

Werden Umgebungsleuchten VL 611-X/1... in Kombination mit Modulen montiert, muss immer, wenn an einer Längsseite der VL die Auflageschulter vom Kombirahmen oder Gehäuse fehlt, an dieser ein Aluprofil "h" auf der Tragplatte montiert werden.

### 2 Aluprofil(e) montieren

### 3 (Ohne Abbildung)

Die Montage von MR 611-..., ISM 611-..., VL 611-X/1-... usw. erfolgt immer von unten nach oben, damit die aufgeklebte Dichtfolie dachziegelähnlich unter dem Modulträger des darüberliegenden liegt. Bei senkrechter Montage muss die Inbusschraube des Seitenteils unten sein.

### 4 (Ohne Abbildung)

Anschlussleitung (H05RN-F 2x1mm<sup>2</sup>) nach Innen in die bauseitige Verteilerdose (Klemmraum) ziehen.

Leitungsreserve von ca. 30 cm hinter der Halteplatte vorsehen.

### VL 611-X/1... im Vario-Modulgehäuse befestigen

**5** Die VL 611-X/1... in das entsprechende Gehäuse einlegen und in den Ecken mit den beiliegenden Schrauben befestigen. Beiliegende Spezialschrauben zur Befestigung im:

GU 611-..., BGA/BGU 611-...,

RGA 611-..., RG/SR 611-...,

der KSF 611-... 35 mm lang,

KSA 611-... 15 mm lang

KSFB 611-... M4 x 10 mm

### 6 Seitenteil der VL 611-X/1... abnehmen

Inbusschraube mit einer halben Umdrehung lösen und Seitenteil abnehmen. Inbusschlüssel liegt bei.

### 7 Acrylglas anbringen

Leuchtmittel mit Fassung etwas anheben und Acrylglas aufstecken.

### 8 Umgebungsleuchte

### VL 611-X/1... schließen

Seitenteil aufstecken und den Klemmverschluss mit dem Inbusschlüssel spannen.

### 9 (Ohne Abbildung)

Netzanschluss 230 V AC fachgerecht herstellen.

Der Anschluss am 230 V AC Netz darf nur über die einseitig installierte Anschlussleitung bzw. typgleiche Anschlussleitung (H05RN-F 2x1mm<sup>2</sup>) ausgeführt werden.

### Leuchtmittel wechseln

### Service

Servicemaßnahmen an Elektrischen Anlagen dürfen nur durch eine Elektrofachkraft unter Beachtung der VDE Vorschriften erfolgen.

### Spannungsfrei schalten.

### 10 Umgebungsleuchte

### VL 611-X/1... öffnen

Inbusschraube mit einer halben Umdrehung lösen und Seitenteil abnehmen.

### 11 Acrylglas abnehmen

Das Acrylglas an der Seite an der die Abdeckung abgenommen wurde etwas anheben und seitlich über den Aluwinkel abnehmen.

### 12 (Ohne Abbildung)

Leuchtmittel wechseln und durch typgleiches Leuchtmittel ersetzen.

### 13 Acrylglas anbringen

Leuchtmittel mit Fassung etwas anheben und Acrylglas aufstecken.

### 14 Umgebungsleuchte

### VL 611-X/1... schließen

Seitenteil aufstecken und den Klemmverschluss mit dem Inbusschlüssel spannen.

**Elektronisches Vorschaltgerät wechseln**

Um ein schadhafte Vorschaltgerät zu wechseln, muss die VL ausgebaut werden.

**Service**

Servicemaßnahmen an Elektrischen Anlagen dürfen nur durch eine Elektrofachkraft unter Beachtung der VDE Vorschriften erfolgen.

**Spannungsfrei schalten.****15 Umgebungsleuchte****VL 611-X/1... öffnen**

*Inbusschraube mit einer halben Umdrehung lösen und Seitenteil abnehmen.*

**16 Acrylglas abnehmen**

*Das Acrylglas an der Seite an der die Abdeckung abgenommen wurde etwas anheben und seitlich über den Aluwinkel abnehmen.*

**17 VL 611-X/1... ausbauen.**

*Die Befestigung in den Ecken lösen und die VL aus dem Gehäuse entnehmen.*

**18 (Ohne Abbildung)**

Das Vorschaltgerät auf der Rückseite öffnen, defekte Leiterplatte austauschen und Vorschaltgerät wieder ordnungsgemäß verschließen.

**19 (Ohne Abbildung)**

VL 611-X/1... wieder einbauen, VL in das Gehäuse einlegen und in den Ecken befestigen.

**20 Acrylglas anbringen**

*Leuchtmittel mit Fassung etwas anheben und Acrylglas aufstecken.*

**21 Umgebungsleuchte****VL 611-X/1... schließen**

*Seitenteil aufstecken und den Klemmverschluss mit dem Inbusschlüssel spannen.*

**Application**

The ambient lighting VL 611-X/1 with the provided anti-dazzle acrylic glass cover and integrated electronic ballast can be mounted in any of the Vario housings and pedestals. When flush mounting, a flush-mount housing GU 611-... corresponding to the VL 611-... must always be mounted.

Mounting in a standard surface-mount housing GA 611-... is not possible.

The all-insulated VL 611-X/1-... is equipped with a 2.5 m long connecting cable.

A junction box must be provided on site at a distance of around 2 m for connection. For connection in the free-standing communication pedestal KSF 611-... junction box accessory ZVD/KSF 611-... is available, and for communication display AP KSA 611-... the connecting sleeve accessory ZVM/KSA 611-... must be used.

Integration in heat-insulated housings, ceilings etc. and covering with heat-insulating materials is not admissible.

**Remark**

Observe the starting and temperature characteristics typical of compact fluorescent lamps.

Short ON cycles can compromise the service life of the compact fluorescent lamps.

In keeping with the operating principle of compact fluorescent lamps, when switching on at low ambient temperatures, the lamp can appear to give off a red tinge.

However, after a short period of operation this effect disappears. The achieved degree of brightness depends on the temperature.

**Note!**

Electrical devices may only be installed and mounted by suitably qualified electricians. Electrical connections in the low-voltage range (up to 1000V) must be performed in accordance with VDE 0100.

**1 Components of the ambient light VL 611-X/1...**

**a** Ambient lighting

VL 611-X/1...

**b** Acrylic glass cover

**Mounting accessories:**

**c** Allen key

**d** Special screw 35 mm long 4 x

**e** Special screw 15 mm long 4 x

**f** Screw M 4 x 10 mm 4 x

**g** Screw M3 x 8 mm 6 x

**h** Aluminium profile to reinforce the support plate 2 x

**Important!**

If ambient lighting VL 611-X/1... is used in conjunction with modules, whenever the support shoulder of the combination frame or housing is missing along one of the longitudinal sides of the VL, the support plate on this side must be strengthened by mounting an aluminium profile "h".

**2 Mount the aluminium profile(s)****3 (No illustration)**

The MR 611-..., ISM 611-..., VL 611-X/1-... etc. are always mounted from bottom to top to ensure that the applied sealing film on each module is tucked under the module carrier of the module above in roof tile-type formation. When mounting vertically, the hexagonal socket screw of the side element must be positioned at the bottom

**4 (No illustration)**

Pull the connecting cable (H05RN-F 2x1mm<sup>2</sup>) into the junction box (terminal compartment) provided on site, ensuring that there is a reserve length of cable of around 30 cm behind the fixing plate.

**Fasten the VL 611-X/1... in the Vario module housing**

**5** Insert the VL 611-X/1... into the relevant housing and fasten in the corners with the provided screws. Provided special screws for fastening in the:

GU 611-..., BGA/BGU 611-...,

RGA 611-..., RGS/R 611-...,

the KSF 611-... 35 mm long,

KSA 611-... 15 mm long  
KSF 611-... M4 x 10 mm

### **6 Remove the side element of the VL 611-X/1... .**

*Release the hexagon socket screw by half a turn and take off the side element. An Allen key is provided.*

### **7 Mount the acrylic glass**

*Raise the lamp with the lampholder slightly and clip on the acrylic glass.*

### **8 Close the ambient lighting VL 611-X/1...**

*Clip on the side element and tighten the clamping fixture using the Allen key.*

### **9** (No illustration)

Carefully connect to the 230 V AC mains supply.

The lighting may only be connected to the 230 V AC mains supply using the unilaterally installed connecting cable or a connecting cable of the same type (H05RN-F 2x1mm<sup>2</sup>).

## **Exchanging the lamp**

### **Servicing**

Electrical equipment may only be serviced by a suitably qualified electrician observing the VDE regulations.

**Always first disconnect from the power supply.**

### **10 Open the ambient lighting VL 611-X/1...**

*Release the hexagonal socket screw by half a turn and remove the side element.*

### **11 Take off the acrylic glass**

*Slightly lift the acrylic glass at the side on which the cover was removed and take out the glass to the side over the aluminium bracket.*

### **12** (No illustration)

Exchange the lamp and replace by one of the same type.

### **13 Replace the acrylic glass**

*Raise the lamp and the holder slightly and clip the acrylic glass into place.*

### **14 Close the ambient lighting VL 611-X/1...**

*Clip the side element into place and tension the clamping fixture using the Allen key.*

## **Exchanging the electronic ballast**

In order to exchange a damaged ballast, the VL must first be removed.

### **Servicing**

Servicing work on electrical equipment may only be performed by suitably qualified electricians in observance of the VDE regulations.

**Always first disconnect from the mains.**

### **15 Ambient lighting**

#### **Open the VL 611-X/1...**

*Release the hexagonal socket screw by one turn and remove the element.*

#### **16 Take off the acrylic glass.**

*Slightly lift the acrylic glass at the side on which the cover was removed and take out glass to the side over the aluminium bracket.*

#### **17 Remove the 2 VL 611-X/1... .**

*Release the fastening at the corners and take the VL out of the housing.*

#### **18** (No illustration)

Open the ballast on the back, exchange the defective pcb and close the ballast again correctly.

#### **19** (No illustration)

Remount the VL 611-X/1... , insert the VL in the housing and fasten at the corners.

#### **20 Mount the acrylic glass**

*Raise the lamp and the holder slightly and clip the acrylic glass into place.*

#### **21 Close the ambient lighting VL 611-X/1...**

*Mount the side element and tighten the clamping fixture with the Allen key.*

## **Application**

L'éclairage d'environnement VL 611-X/1 livré avec un cache en verre acrylique antireflets et un chargeur électronique intégré peut être monté dans tous les boîtiers Vario et stèles. En cas de montage encastré, il faut toujours monter un boîtier encastrable GU 611-... compatible avec le VL 611-... . Il n'est pas possible de monter l'éclairage dans un boîtier en saillie GA 611-... standard. L'éclairage VL 611-X/1-... à double isolation est muni d'un câble de branchement de 2,5 m de long. Pour le branchement, il faut prévoir une boîte de distribution côté bâtiment dans un rayon de 2 m environ.

L'accessoire boîte de distribution ZVD/KSF 611-... peut être utilisé pour le branchement dans la stèle de communication KSF 611-... et l'accessoire manchon de liaison ZVM/KSA 611-... pour le branchement sur l'écran de communication en saillie KSA 611-... . Le montage dans des boîtiers isolés contre la chaleur, dans des plafonds etc. et le recouvrement avec des matériaux d'isolation n'est pas permis.

## **Note**

Veillez aux caractéristiques d'allumage et de température des tubes fluorescents. Des cycles d'allumage courts peuvent diminuer la durée de vie des tubes fluorescents. En raison du principe de fonctionnement des tubes fluorescents, ceux-ci peuvent prendre une coloration rouge après l'allumage à basse température environnante. Cette coloration disparaît après peu de temps. La luminosité produite dépend de la température.

## **Attention!**

Le montage et le branchement d'appareils électriques ne doivent être effectués que par un électricien professionnel. Les branchements électriques basse tension (jusqu'à 1000 V) doivent être réalisés conformément à la norme VDE 0100.

## **1 Éléments constituant de l'éclairage VL 611-X/1...**

**a** Eclairage d'environnement VL 611-X/1...

**b** Cache en verre acrylique

**Accessoires de montage:**

**c** Clé à six pans

**d** 4 vis spéciales de 35 mm de long

**e** 4 vis spéciales de 15 mm de long

**f** 4 vis M 4 x 10 mm

**g** 6 vis M3 x 8 mm

**h** 2 profilés d'aluminium pour renforcer la plaque support

### **Important!**

Si vous montez des éclairages d'environnement VL 611-X/1... en combinaison avec des modules, il faudra toujours monter un profilé d'aluminium "h" sur la plaque support si l'épaule du cadre combiné ou du boîtier manque sur un des grands côtés du VL.

## **2 Monter le(s) profilé(s) d'aluminium**

**3** (Sans illustration)

Le montage des MR 611-..., ISM 611-..., VL 611-X/1-... etc. se fait toujours de bas en haut pour que la feuille d'étanchéité collée se trouve sous le support du module supérieur, comme l'imbrication des tuiles. En cas de montage vertical, la vis à six pans de l'élément latéral doit se trouver en bas.

**4** (Sans illustration)

Tirez le câble de branchement (H05RN-F 2x1mm<sup>2</sup>) vers l'intérieur dans la boîte de distribution (bornier) côté bâtiment.

Prévoiez une réserve de câble d'env. 30 cm derrière la plaque de maintien.

## **Fixation du VL 611-X/1... dans le boîtier à module Vario**

**5** Placez le VL 611-X/1... dans le boîtier correspondant et le visser aux coins avec les vis jointes.

Vis spéciales jointes pour fixation dans:

GU 611-..., BGA/BGU 611-...,

RGA 611-..., RG/SR 611-..., de la

KSF 611-... 35 mm de long,

KSA 611-... 15 mm de long

KSFB 611-... M4 x 10 mm

8

## **6 Enlevez l'élément latéral du VL 611-X/1...**

Dévissez d'un demi-tour la vis à six pans et enlevez l'élément latéral. La clé à six pans est jointe.

### **7 Fixez le verre acrylique**

Soulevez légèrement le tube fluorescent avec sa douille et fixez le verre acrylique.

### **8 Fermez l'éclairage**

**d'environnement VL 611-X/1...**

Fixer l'élément latéral et bloquez le verrouillage avec la clé à six pans.

**9** (Sans illustration)

Effectuez correctement le branchement sur 230 V AC.

Le branchement sur le réseau 230 V AC ne doit se faire qu'avec le câble de branchement installé unilatéralement ou avec un câble du même type (H05RN-F 2x1mm<sup>2</sup>).

## **Remplacement/entretien de l'éclairage**

### **Service**

Seul un électricien professionnel est autorisé à effectuer des opérations d'entretien/remplacement sur les installations électriques en respectant les prescriptions VDE.

**Mettre toujours l'installation hors tension avant toute intervention .**

### **10 Ouvrir l'éclairage**

**d'environnement VL 611-X/1...**

Dévissez la vis à six pans d'un demi-tour et enlevez l'élément latéral.

### **11 Enlevez le verre acrylique**

Soulevez légèrement le verre acrylique sur le côté où a été enlevé le cache et le retirer latéralement par dessus la cornière en aluminium.

**12** (Sans illustration)

Remplacer le tube fluorescent.

### **13 Fixer le verre acrylique**

Soulevez légèrement le tube fluorescent avec sa douille et fixez le verre acrylique.

### **14 Fermez l'éclairage**

**d'environnement VL 611-X/1...**

Fixer l'élément latéral et bloquez le verrouillage avec la clé à six pans.

## **Remplacement du chargeur électronique**

Pour échanger un chargeur électronique défectueux, il faut démonter le VL.

### **Service**

Seul un électricien professionnel est autorisé à effectuer des opérations d'entretien/remplacement sur les installations électriques en respectant les prescriptions VDE.

**Mettre toujours l'installation hors tension avant toute intervention .**

### **15 Ouvrir l'éclairage**

**d'environnement VL 611-X/1...**

Dévissez la vis à six pans d'un demi-tour et enlevez l'élément latéral.

### **16 Enlevez le verre acrylique**

Soulevez légèrement le verre acrylique sur le côté où a été enlevé le cache et le retirer latéralement par dessus la cornière en aluminium.

### **17 Démontez le VL 611-X/1...**

Desserrer la fixation aux coins et retirez le VL du boîtier.

**18** (Sans illustration)

Ouvrez la face arrière du chargeur électronique, remplacez la plaquette imprimée défectueuse et refermez correctement le chargeur électronique.

**19** (Sans illustration)

Remontez le VL 611-X/1..., placez le VL dans le boîtier et le fixer aux coins.

### **20 Fixer le verre acrylique**

Soulevez légèrement le tube fluorescent avec sa douille et fixez le verre acrylique.

### **21 Fermez l'éclairage**

**d'environnement VL 611-X/1...**

Fixer l'élément latéral et bloquez le verrouillage avec la clé à six pans.



## Montaggio

### Impiego

Il proiettore per luce ambiente VL 611-X/1, con una copertura di plexiglas antiriflesso acclusa e regolatore di corrente elettronico integrato, può essere montato in tutte le scatole e stele Vario. In caso di montaggio a incasso è sempre necessario montare una scatola da incasso GU 611-... corrispondente al VL 611-...

Il montaggio in una scatola appoggio muro standard GA 611-... non è possibile.

Il VL 611-X/1-... con isolamento di protezione, è dotato di una linea di allacciamento lunga 2,5 m.

Per il collegamento è necessario che sul luogo vi sia una scatola di distribuzione ad una distanza di circa 2m. Per l'allacciamento alla stele di comunicazione indipendente KSF 611-... è a disposizione l'accessorio scatola di distribuzione ZVD/KSF 611-..., mentre per i display di comunicazione appoggio muro KSA 611-... è a disposizione l'accessorio muffola di giunzione ZVM/ KSA 611-...

Non è né ammesso il montaggio in alloggiamenti e soffitti isolati termicamente e simili, né la copertura con materiali termoisolanti.

### Nota

Prestare attenzione alle caratteristiche delle lampade fluorescenti compatte con riguardo alle proprietà di accensione e di temperatura.

Cicli di accensione brevi possono ridurre la durata delle lampade fluorescenti compatte.

In caso di basse temperature ambiente le lampade fluorescenti compatte possono, per via del loro principio di funzionamento, presentare scolorimenti rossastri che però spariscono dopo un breve tempo di accensione.

La luminosità raggiunta è dipendente dalla temperatura.

### Attenzione!

L'installazione ed il montaggio di apparecchi elettrici devono essere

eseguiti esclusivamente da un elettrotecnico. I collegamenti elettrici nel campo a bassa tensione (fino a 1000 V) devono essere effettuati ai sensi della VDE 0100.

### 1 Componenti del proiettore per luce ambiente VL 611-X/1...

**a** Proiettore per luce ambiente VL 611-X/1...

**b** Copertura di plexiglas

**Corredo di accessori per il montaggio:**

**c** Brugola

**d** Vite speciale lunga 35 mm 4 x

**e** Vite speciale lunga 15 mm 4 x

**f** Vite M 4 x 10 mm 4 x

**g** Vite M3 x 8 mm 6 x

**h** Profilato in alluminio per il rinforzo della piastra di supporto 2 x

### Importante!

Se i proiettori a luce ambiente VL 611-X/1... vengono montati in combinazione con moduli, ogni volta che su un lato lungo del VL manca la flangia della cornice o della scatola, è necessario montare un profilato in alluminio "h" sulla piastra di supporto.

### 2 Montare i profilati in alluminio

#### 3 (senza figura)

Il montaggio dei moduli MR 611-..., ISM 611-..., VL 611-X/1-... ecc., avviene sempre dal basso verso l'alto per far sì che la pellicola di tenuta incollata rimanga, simile ad una tegola, al di sotto del supporto del modulo sovrastante.

In caso di montaggio in verticale la vite a esagono cavo del pannello laterale deve trovarsi in basso.

#### 4 (senza figura)

Tirare la linea di allacciamento (H05RN-F 2x1mm<sup>2</sup>) verso l'interno della scatola di distribuzione pre-disposta in loco (vano di bloccaggio). Sistemare il cavo di riserva di circa 30 cm dietro alla piastra di supporto.

### Fissare il VL 611-X/1... nella scatola modulare Vario

**5** Inserire il VL 611-X/1... nella rispettiva scatola e, negli angoli,

fissarlo con le viti accluse.

*Viti speciali per il fissaggio accluse nel:*

GU 611-..., BGA/BGU 611-..., RGA 611-..., RG/RSR 611-..., der KSF 611-... lunghe 35 mm, KSA 611-... lunghe 15 mm KSF 611-... M4 x 10 mm

### 6 Rimuovere il pannello laterale del VL 611-X/1...

*ISvitare la vite a esagono cavo con un mezzo giro e rimuovere il pannello laterale. La brugola è acclusa.*

### 7 Applicare il plexiglas

*Sollevare leggermente il mezzo luminoso insieme al portalampada ed applicare il plexiglas.*

### 8 Chiudere il proiettore per luce ambiente VL 611-X/1...

*Applicare il pannello laterale e serrare il dispositivo di bloccaggio con la brugola.*

### 9 (senza figura)

Effettuare l'allacciamento alla rete da 230 V AC a regola d'arte. L'allacciamento alla rete da 230 V AC può essere effettuato solo mediante la linea di allacciamento installata unilateralmente o tramite una linea di allacciamento dello stesso tipo (H05RN-F 2x1mm<sup>2</sup>).

### Sostituire il mezzo luminoso

#### Intervento tecnico

Interventi tecnici agli impianti elettrici devono essere effettuati solo da un elettrotecnico e nell'osservanza delle direttive VDE.

#### Isolare la lampada dalla tensione.

### 10 Aprire il proiettore per luce ambiente VL 611-X/1...

*SVitare la vite a esagono cavo con un mezzo giro e rimuovere il pannello laterale.*

### 11 Rimuovere il plexiglas

*Sollevare leggermente il plexiglas sul lato sul quale è stato rimossa la copertura, e estrarlo lateralmente sopra l'angolo di alluminio.*

### 12 (senza figura)

Sostituire il mezzo luminoso ripiazzandolo con un mezzo luminoso dello stesso tipo.

## Montage

### 13 Applicare il plexiglas

*Sollevarre leggermente il mezzo luminoso insieme al portalamпада ed applicare il plexiglas.*

### 14 Chiudere il proiettore per luce ambiente VL 611-X/1...

*Applicare il pannello laterale e serrare il dispositivo di bloccaggio con la brugola.*

### Sostituire il regolatore di corrente elettronico

Per sostituire un regolatore di corrente difettoso, è necessario smontare il VL.

### Intervento tecnico

Interventi tecnici agli impianti elettrici devono essere effettuati solo da un elettrotecnico e nell'osservanza delle direttive VDE. **Isolare la lamпада dalla tensione.**

### 15 Aprire il proiettore per luce ambiente VL 611- X/1...

*Svitare la vite a esagono cavo con un mezzo giro e rimuovere il pannello laterale.*

### 16 Rimuovere il plexiglas

*Sollevarre leggermente il plexiglas sul lato sul quale è stato rimossa la copertura, ed estrarlo lateralmente sopra l'angolo di alluminio.*

### 17 Smontare il VL 611-X/1... .

*Allentare il fissaggio sugli angoli ed estrarre il VL dalla scatola*

### 18 (senza figura)

Aprire il regolatore di corrente dal lato posteriore, sostituire la scheda di circuito stampato e richiudere il regolatore di corrente in modo regolamentare.

### 19 (senza figura)

Rimontare il VL 611-X/1..., inserire il VL nella scatola e fissarlo negli angoli.

### 20 Applicare il plexiglas

*Sollevarre leggermente il mezzo luminoso insieme al portalamпада ed applicare il plexiglas.*

### 21 Chiudere il proiettore per luce ambiente VL 611-X/1...

*Applicare il pannello laterale e serrare il dispositivo di bloccaggio con la brugola.*

### Toepassing

De omgevingslamp VL 611-X/1, met meegeleverde verblindingsvrije acrylgaskap en ingebouwde elektronische voorschakeling, kan in alle Vario-behuizingen en zuilen gemonteerd worden. Bij inbouwmontage moet altijd een bij de VL 611-... passende inbouw-behuizing GU 611-... gemonteerd worden. Inbouw in een standaard-opbouw-behuizing GA 611-... is niet mogelijk.

De randgeaarde VL 611-X/1-... is met een 2,5 m lange aansluitkabel uitgerust.

Voor de aansluiting moet ter plaatse binnen een afstand van ca. 2 m een verdelerdoos aanwezig zijn.

Voor de aansluiting in de communicatiezuil vrijstaand, KSF 611-... is het toebehoor verdelerdoos ZVD/KSF 611-..., beschikbaar en voor de communicatie-display AP KSA 611-... is het toebehoor verbindingsmof ZVM/ KSA 611-... beschikbaar.

Inbouw in behuizingen met warmte-isolatie, plafonds enz. en het afdekken met warmte-isolerende materialen is niet toegestaan.

### Opmerking

Houd rekening met de eigenschappen van compacte TL-lampen voor wat betreft het inschakelen en de temperatuur.

Korte inschakelcyclussen kunnen de levensduur van de compacte TL-lampen verkorten.

Vanwege het principe van de compacte TL-lampen kunnen er bij het inschakelen bij lage een omgevingstemperatuur rode verkleuringen in de compacte TL-lampen optreden. Deze verdwijnen echter nadat de lamp korte tijd heeft gebrand. De bereikbare helderheid hangt af van de temperatuur.

### Let op!

Elektrische apparatuur mag uitsluitend door een vakkundig elektricien ingebouwd en gemonteerd worden. Elektrische verbindingen in de laagspanningszone (tot 1000V)

moeten volgens VDE 0100 gemaakt worden.

### 1 Onderdelen van de omgevingslamp VL 611-X/1...

#### a Omgevingslamp

VL 611-X/1...

#### b Acrylglasafdekking

#### Montagetoebehoren:

#### c Inbusleutel

#### d Speciale schroef 35 mm lang 4 x

#### e Speciale schroef 15 mm lang 4 x

#### f Schroef M 4 x 10 mm 4 x

#### g Schroef M3 x 8 mm 6 x

#### h Aluminiumprofiel ter versteviging van de draagplaat 2 x

### Belangrijk!

Indien omgevingslampen VL 611-X/1... in combinatie met modules gemonteerd worden, dan moet, als aan één lange zijde van de VL de oplegrand van het combiframe of de behuizing ontbreekt, hieraan altijd een aluminiumprofiel "h" op de draagplaat gemonteerd worden.

### 2 Aluminiumprofiel(en) monteren

### 3 (Niet afgebeeld)

De montage van MR 611-..., ISM 611-..., VL 611-X/1-... enz. gebeurt altijd van onderen naar boven, zodat de opgeplakte afdichtingsfolie net als een dakpan onder de moduledrager van die daarboven ligt. Bij verticale montage moet de inbusschroef van het zijgedeelte beneden zijn.

### 4 (Niet afgebeeld)

Aansluitkabel (H05RN-F 2x1mm<sup>2</sup>)

naar binnen in de aanwezig verdelerdoos (klemmenruimte) trekken.

Overgebleven kabel van ca. 30 cm achter de bevestigingsplaat houden.

### VL 611-X/1... in de Vario-modulebehuizing bevestigen

**5** De VL 611-X/1... in de betreffende behuizing leggen en in de hoeken met de meegeleverde schroeven bevestigen.

Meegeleverde speciale schroeven ter bevestiging in de:

GU 611-..., BGA/BGU 611-...,

RGA 611-..., RG/SR 611-..., de  
KSF 611-... 35 mm lang,  
KSA 611-... 15 mm lang  
KSF6 611-... M4 x 10 mm

### 6 Zijgedeelte van de VL 611-X/1... afnemen

Inbusschroef met een halve slag losdraaien en zijgedeelte wegnemen. Inbusleutel wordt meegeleverd.

### 7 Acrylglas aanbrengen

Lamp met fitting iets omhoog tillen en acrylglas vastmaken.

### 8 Omgevingslamp

#### VL 611-X/1... sluiten

Zijgedeelte vastmaken en klemmen-sluiting met de inbusleutel spannen.

#### 9 (Niet afgebeeld)

Netaansluiting 230 V AC vakkundig tot stand brengen.

De aansluiting op het 230 V AC net mag alleen via de eenzijdig geïnstalleerde aansluitkabel resp. de aansluitkabel van hetzelfde type (H05RN-F 2x1mm<sup>2</sup>) tot stand gebracht worden.

### Lamp vervangen

#### Service

Servicewerkzaamheden aan elektrische installaties mogen alleen verricht worden door een vakkundig elektricien met inachtneming van de (Duitse) VDE-voorschriften.

#### Spanningsvrij schakelen.

### 10 Omgevingslamp

#### VL 611-X/1... openen

Inbusschroef met een halve slag losdraaien en zijgedeelte wegnemen.

### 11 Acrylglas wegnemen

Het acrylglas aan de zijde waar de afdekcap is weggenomen iets omhoog tillen en aan de zijkant via het aluminium hoekprofiel wegnemen.

#### 12 (Niet afgebeeld)

Lamp vervangen door een lamp van hetzelfde type.

### 13 Acrylglas aanbrengen

Lamp met fitting iets omhoog tillen en acrylglas vastmaken.

### 14 Omgevingslamp

#### VL 611-X/1... sluiten

Zijgedeelte vastmaken en klemmen-sluiting met de inbusleutel spannen.

### Elektronische voorschakeling vervangen

Om een beschadigde voorschakeling te vervangen, moet u de VL uitbouwen.

#### Service

Servicewerkzaamheden aan elektrische installaties mogen alleen verricht worden door een vakkundig elektricien met inachtneming van de (Duitse) VDE-voorschriften.

#### Spanningsvrij schakelen.

### 15 Omgevingslamp

#### VL 611-X/1... openen

Inbusschroef met een halve slag losdraaien en zijgedeelte wegnemen.

### 16 Acrylglas wegnemen

Het acrylglas aan de zijde waar de afdekcap is weggenomen iets omhoog tillen en aan de zijkant via het aluminium hoekprofiel wegnemen.

#### 17 VL 611-X/1... uitbouwen.

De bevestiging in de hoeken losmaken en de VL uit de behuizing nemen.

#### 18 (Niet afgebeeld)

De achterzijde van de voorschakeling openen, defecte printplaat vervangen en voorschakeling weer naar goed dichtmaken.

#### 19 (Niet afgebeeld)

VL 611-X/1... weer inbouwen, VL in de behuizing leggen en in de hoeken bevestigen.

### 20 Acrylglas aanbrengen

Lamp met fitting iets omhoog tillen en acrylglas vastmaken.

### 21 Omgevingslamp

#### VL 611-X/1... sluiten

Zijgedeelte vastmaken en klemmen-sluiting met de inbusleutel spannen.

### Anvendelse

Omgivelsesbelysning VL 611-X/1, incl. medfølgende blændfri acrylglasafdækning og integreret elektronisk forkoblingsenhed, kan monteres i alle Vario-kabinetter og standere.

Ved planforsænket montage skal der altid monteres en indmurdingsdåse

GU 611, som passer til VL 611-....

Indbygning i en standard-frembyggningsdåse GA 611-... er ikke mulig.

Den beskyttelsesisolerede

VL 611-X/1-... er forsynet med en 2,5 m lang tilslutningsledning.

For tilslutningen bør der på forhånd være monteret en samledåse i en afstand på ca. 2 m.

For tilslutning i fritstående kommunikationsstander KSF 611-... leveres tilbehør forbindsesdåse ZVD/ KSF 611-..., og til frembygget kommunikationsdisplay KSA 611-... tilbehør samlemuffe ZVM/ KSA 611-....

Indbygning i varmeisolerede dåser, kabinetter, lofter osv. og afdækning med varmeisolerende materialer er ikke tilladt.

### OBS!

Opmærksomheden henledes på kompakt-lysstofrørs særlige karakteristika med hensyn til indkoblings- og temperaturegenskaber.

Korte indkoblingscykluser kan reducere kompakt-lysstofrørens levetid.

Som følge af kompakt-lysstofrørens konstruktionsprincip kan der ved indkobling ved lave omgivelsestemperaturer optræde rødlig misfarvning af kompakt-lysstofrørene, som dog forsvinder igen efter kort brændetid.

Det opnåelige lysudbytte er temperaturafhængigt.

### Vigtigt!

Installation og montering af elektrisk materiel må kun foretages af aut. elektrikere. Elektriske forbindelser på lavspændingsområdet (indtil 1000V) skal udføres efter gældende nationale regler og bestemmelser.

### **1 Omgivelsesbelysning**

#### **VL 611-X/1... består af:**

**a** Omgivelsesbelysning VL 611-X/1...

**b** Acrylglasafdækning

#### **Monteringsstilbehør:**

**c** Unbraconøgle

**d** Specialskrue 35 mm lang 4 x

**e** Specialskrue 15 mm lang 4 x

**f** Skrue M 4 x 10 mm 4 x

**g** Skrue M3 x 8 mm 6 x

**h** Aluprofil til afstivning af

basispladen 2 x

### **Vigtigt!**

Hvis der monteres omgivelsesbelysninger VL 611-x/1... i kombination med moduler, skal der altid - hvis kombiramens eller kabinetets anlægsflade mangler på en af VL's langsider - på denne langside monteres en aluprofil "h" på basispladen.

### **2 Aluprofil(er) monteres**

**3** (Ikke vist)

Monteringen af MR 611-..., ISM 611-..., VL 611-X/1-... osv. foretages altid nedefra og opad, således at den påklæbte tætningsfolie efter tagstensprincippet ligger under montererammen ovenover. Ved lodret montering skal endestykkets unbracoskrue være nederst.

**4** (Ikke vist)

Tilslutningsledningen (H05RN-F 2x1mm<sup>2</sup>) trækkes ind i den eksisterende samledåse (klemmerum).

Sørg for, at der er ca. 30 cm ekstra ledning i reserve bag ved holdepladen.

### **Montering af VL 611-X/1... i Vario-modulkabinet**

**5** VL 611-X/1... sættes ind i det aktuelle kabinet og fastgøres i hjørnerne med de medfølgende skruer.

Medfølgende specialskrue til montering i:

GU 611-..., BGA/BGU 611-...,

RGA 611-..., RG/SR 611-..., der

KSF 611-... 35 mm lang,

KSA 611-... 15 mm lang

KSFB 611-... M4 x 10 mm

### **6 Endestykke på VL 611-X/1...**

#### **afmonteres**

Unbracoskruen løsnes med en halv omdrejning og endestykket tages af. Unbraconøgle medfølger.

#### **7 Acrylglasset monteres**

Lyskilden med fatning løftes lidt og acrylglasset sættes på.

#### **8 Omgivelsesbelysning**

##### **VL 611-X/1... lukkes**

Endestykket sættes på og snaplåsen spændes med unbraconøglen.

**9** (Ikke vist)

Nettilslutning 230 V AC udføres korrekt.

Tilslutningen til 230 V AC nettet må kun udføres ved hjælp af den allerede installerede tilslutningsledning eller en tilslutningsledning af samme type (H05RN-F 2x1mm<sup>2</sup>).

### **Udskiftning af lyskilden**

#### **Service**

Service på elektriske anlæg må kun udføres af aut. elektrikere, idet nationale regler og bestemmelser skal overholdes.

#### **Spændingsforsyningen til lyskilden afbrydes.**

### **10 Omgivelsesbelysning**

#### **VL 611-X/1... åbnes**

Unbracoskruen løsnes med en halv omdrejning og endestykket tages af.

#### **11 Acrylglasset afmonteres**

Acrylglasset løftes lidt i den ende, hvor endestykket blev afmonteret, og tages af.

**12** (Ikke vist)

Lyskilden udskiftes og erstattes med en lyskilde af samme type.

#### **13 Acrylglasset monteres**

Lyskilden med fatning løftes lidt og acrylglasset sættes på.

#### **14 Omgivelsesbelysning**

##### **VL 611-X/1... lukkes**

Endestykket sættes på og snaplåsen spændes med unbraconøglen.

### **Udskiftning af den elektroniske forkoblingsenhed**

For at kunne udskifte en defekt forkoblingsenhed skal VL demonteres.

#### **Service**

Service på elektriske anlæg må kun udføres af aut. elektrikere, idet nationale regler og bestemmelser skal overholdes.

#### **Spændingsforsyningen til forkoblingsenheden afbrydes.**

### **15 Omgivelsesbelysning**

#### **VL 611-X/1... åbnes**

Unbracoskruen løsnes med en halv omdrejning og endestykket tages af.

#### **16 Acrylglasset afmonteres**

Acrylglasset løftes lidt i den ende, hvor endestykket blev afmonteret, og tages af.

#### **17 VL 611-X/1... demonteres**

Fastgørelsen i hjørnerne løsnes og VL tages ud af kabinettet.

**18** (Ikke vist)

Forkoblingsenheden åbnes fra bagsiden, den defekte printplade udskiftes og forkoblingsenheden lukkes igen.

**19** (Ikke vist)

VL 611-X/1... monteres igen, VL sættes på plads i kabinettet og fastgøres i hjørnerne.

#### **20 Acrylglasset monteres**

Lyskilden med fatning løftes lidt og acrylglasset sættes på..

#### **21 Omgivelsesbelysning**

##### **VL 611-X/1... lukkes**

Endestykket sættes på og snaplåsen spændes med unbraconøglen.

## Montage

### Användning

Miljöarmaturen VL 611-X/1, med tillhörande bländfria akrylglaskupa och det integrerade elektroniska driftdonet kan monteras i alla Vario-lådor och stolpar. Vid infällt montage måste man alltid använda en för VL 611-... passande infällningslåda GU 611-...

VL 611- kan inte monteras i en utanpåliggande standardlåda GA 611. Den skyddsisolerade modellen VL 611-X/1 är försedd med en 2,5 m lång anslutningskabel. För anslutning till elinstallationen i fastigheter skall en förgreningsdosas finnas tillgänglig inom ett avstånd på ca. 2 m.

För anslutning till den fristående kommunikationsstolpen KSF 611- ... och för kommunikationsdisplayen står tillbehör i form av förgreningsdosan ZVD/KSF 611-..., resp. skarvmuffen ZVM/KSA 611-... till förfogande.

Armaturen får inte installeras i värmeisolerade lådor, höljen o.d., eller övertäckas med värmeisolerande material.

### Anmärkning

Beakta kompaktlysörens karakteristiska beträffande temperaturområde och tändningsförhållande. Frekvent tändning och släckning kan förkorta kompaktlysörens livslängd. Vid låga omgivningstemperaturer kan kompaktlysörens i tändnings-skedet av funktionsmässiga skäl uppvisa ett rödaktigt missfärgat sken som dock försvinner efter en kort brinntid.

Den uppnåeliga ljusstyrkan är temperaturvhängig.

### Observera!

Elektriska apparater får installeras och monteras endast av elektriker. Elektriska förbindningar i lågspänningsområdet (upp till 1000 V) måste vara utförda i enlighet med gällande säkerhetsföreskrifter.

### 1 Miljöarmaturen VL 611-X/1 och tillhörande komponenter

**a** Miljöarmatur VL 611-X/1...

**b** Akrylglaskupa

**Montagetillbehör:**

**c** Insexnyckel

**d** 4 st. 35 mm långa specialskruvar

**e** 4 st. 15 mm långa specialskruvar

**f** 4 st. skruvar M4 x 10 mm

**g** 6 st. skruvar M3 x 8 mm

**h** 2 st. aluminiumprofiler för förstärkning av fästplattan

### Viktigt !

Om någon långsida på miljöarmaturer VL 611-X/1 som monteras i kombination med moduler saknar stöd av kombiramor eller kapsling, så måste man på fästplattan alltid montera en aluminiumprofil "h" för den sidan.

### 2 Montering av aluminiumprofil(er)

**3** (Bild saknas)

MR 611-..., ISM 611-..., VL 611-X/1... etc. monteras alltid nedifrån och uppåt, så att de påklistrade tätningsfolierna under modulhållarna kommer att överlappa varandra likt taktegel.

Vid lodrätt montage skall sidostyckets insexskruv vara vänd nedåt.

**4** (Bild saknas)

Dra anslutningsledningen (H05RN-F 2x1mm<sup>2</sup>) inåt och till den installerade förgreningsdosan (plintutrymmet).

Lämna kvar ca. 30 cm kabel som reserv bakom hållarplattan.

### Fastsättning av VL-X/1 i en Vario-modullåda.

**5** Sätt in VL 611-X/1 i den motsvarande lådan och skruva fast armaturens hörn med de medföljande skruvarna.

35 mm långa specialskruvar medföljer för fastsättning i: GU 611-..., BGA/BGU 611-..., RGA 611-..., RG/SR 611-..., KSF 611-... KSA 611-... 15 mm långa för: M4 x 10 mm för fastsättning i KSF 611-...

### 6 Demontering av sidostycket från VL 611-X/1

Lossa insexskruven ett halvt varv och ta bort sidostycket. Insexnyckel är bipackad.

### 7 Fastsättning av akrylglaset

Lyft lampan och lamphållaren en aning och trä över akrylglaset.

### 8 Stäng miljöarmaturen VL 611-X/1...

Sätt på sidostycket och dra åt fastspänningsanordningen med hjälp av insexnyckeln.

**9** (Bild saknas)

Anslut armaturen fackmässigt till nätspänning 230 V AC För nätanlutningen till 230 V AC får endast den i ena änden färdigt inkopplade kabeln eller den av samma typ (H05RN-F 2x1mm<sup>2</sup>) användas.

### Byte av lysrör

#### Service

Vid service av elektriska anläggningar får arbetet utföras endast av elektriker och under beaktande av gällande säkerhetsföreskrifter.

#### Bryt strömmen.

### 10 Öppna miljöarmaturen VL 611-X/1...

Lossa insexskruven ett halvt varv och ta bort sidostycket.

### 11 Ta av akrylglaset

Lyft akrylglaset en aning i den sida där locket avlägsnats och ta av det över aluminiumvinkeln

**12** (Bild saknas)

Byt ut lysröret mot ett av samma typ.

### 13 Sätt på akrylglaset

Lyft lampan och lamphållaren en aning och trä över akrylglaset.

### 14 Stäng miljöarmaturen VL 611-X/1...

Sätt på sidostycket och dra åt fastspänningsanordningen med hjälp av insexnyckeln.

## **Byte av det elektroniska driftdonet**

---

För utbyte av ett defekt driftdon måste armaturen demonteras.

### **Service**

Vid service av elektriska anläggningar får arbetet utföras endast av elektriker och under beaktande av gällande säkerhetsföreskrifter.

### **Bryt strömmen.**

#### **15 Öppna miljöarmaturen**

##### **VL 611-X/1...**

*Lossa insexskruven ett halvt varv och ta bort sidostycket.*

#### **16 Ta av akrylglaset**

*Lyft akrylglaset en aning i den sida där locket avlägsnats och ta av det över aluminiumvinkeln.*

#### **17 Demontera VL 611-X/1... .**

*Lossa fästskruvarna i hörnen och ta ut armaturen ur lådan.*

#### **18 (Bild saknas)**

*Öppna driftdonets baksida, byt ut det defekta kretskortet och stäng sedan till driftdonet ordentligt igen.*

#### **19 (Bild saknas)**

*Sätt tillbaks VL 611-X/1 på plats igen. Sätt in armaturen och skruva fast dess hörn i lådan .*

#### **20 Sätt på akrylglaset**

*Lyft lampan och lamphållaren en aning och trä över akrylglaset.*

#### **21 Stäng miljöarmaturen**

##### **VL 611-X/1...**

*Sätt på sidostycket och dra åt fastspänningsanordningen med hjälp av insexnyckeln.*



---

**SSS SIEDLE**

S. Siedle & Söhne

Postfach 1155  
D-78113 Furtwangen  
Bregstraße 1  
D-78120 Furtwangen

Telefon +49 7723 63-0  
Telefax +49 7723 63-300  
[www.siedle.de](http://www.siedle.de)  
[info@siedle.de](mailto:info@siedle.de)

© 2002/09.06  
Printed in Germany  
Best. Nr. 0-1101/030364