



Zubehör-Tisch

ZTMO 611-0...

Table-top accessory

ZTMO 611-0...

Accessoire de table

ZTMO 611-0...

Accessorio da tavolo

ZTMO 611-0...

**Accessoire-set voor
tafeluitvoering**

ZTMO 611-0...

Bordkonsol

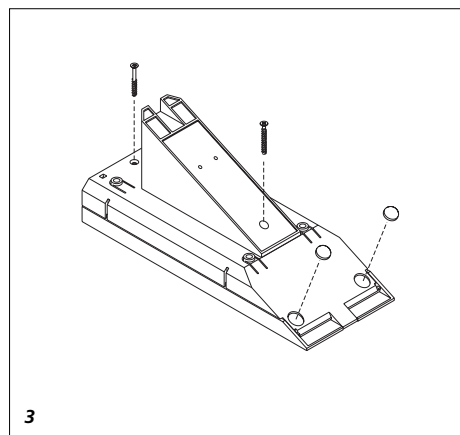
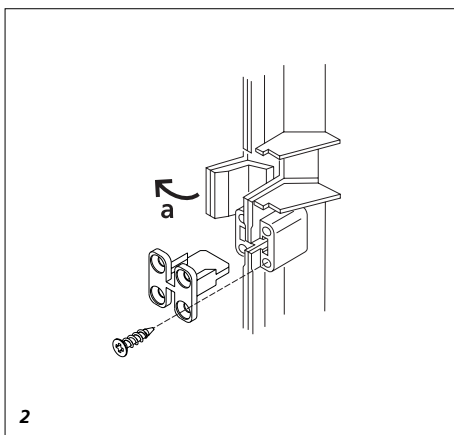
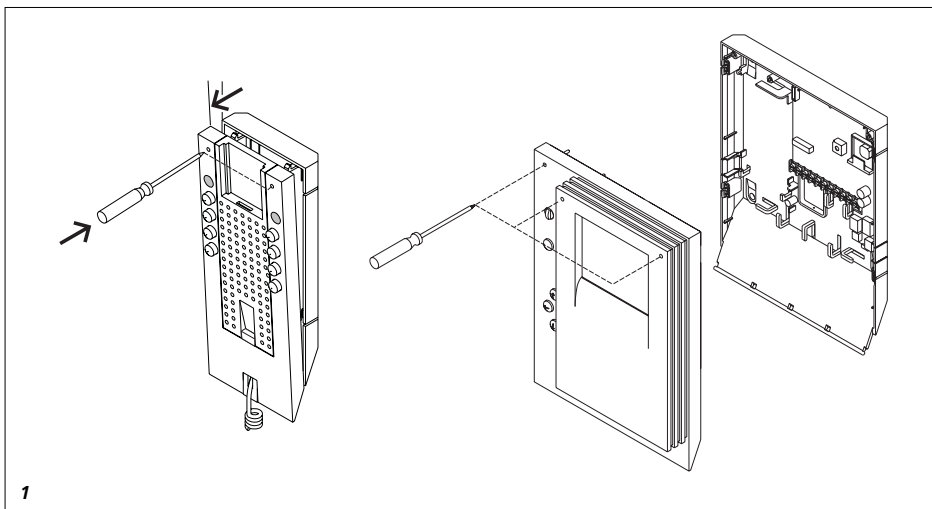
ZTMO 611-0.....

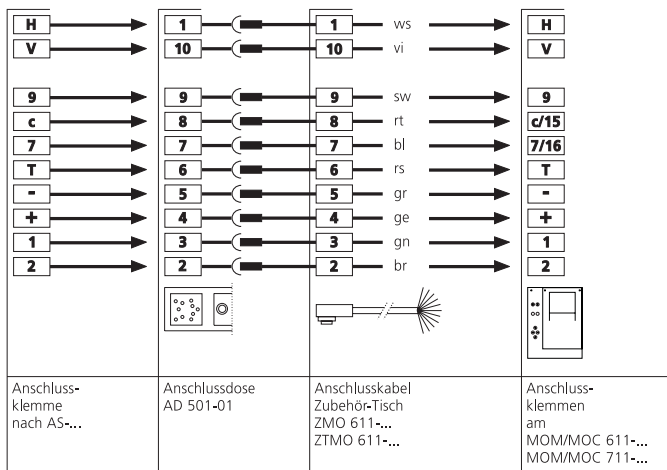
Bordstillbehör

ZTMO 611-0...

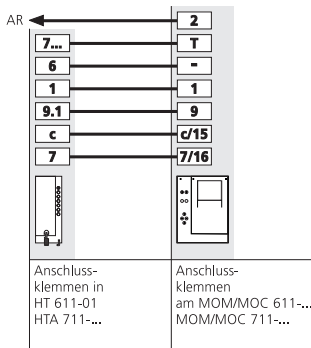
Příslušenství - stůl

ZTMO 611-0...

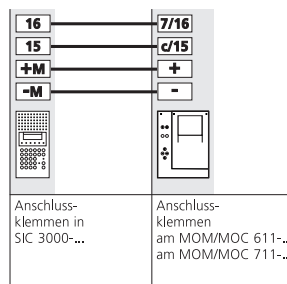




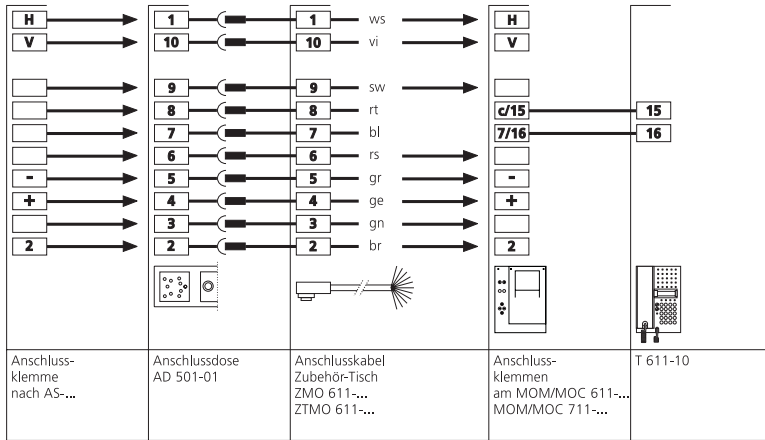
4



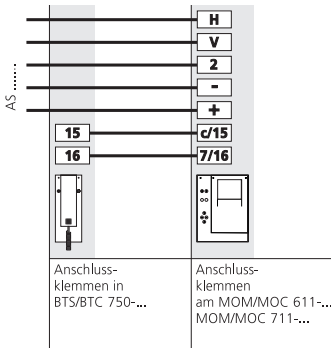
5



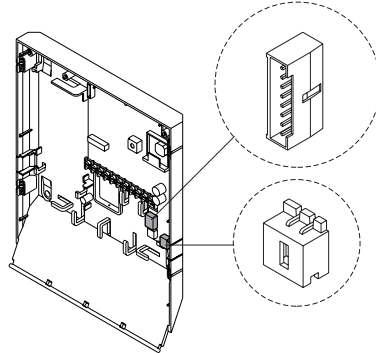
6



7



8



9

Montage**ZTMO 611-0****Anwendung**

Das Zubehör-Tisch ZTMO 611-0 dient zur Umwandlung des Monitors MOM/MOC 711-0... von Wand- in Tischausführung. In Verbindung mit dem Systemtelefon T 611-0 mit dem Zubehör-Tisch ZT 611-0, T 611-10... mit ZT 611-10... bzw. dem Siedle Intercom SIC 3000-... mit ZSIC 3000-... ist das ZTMO 611-... ebenso erforderlich. Hierzu wird die Anschlussdose AD 501-01 benötigt.

Montage

1 *Vom Systemtelefon und Monitor Gehäuse-Oberteil abnehmen.*

2 *Vorgeprägten Verbindungssteg "a" im TISIC ... und MOM/*

MOC 711-... Unterteil ausbrechen und Unterteile mit den dem Monitor beiliegenden 2 Verbindungselementen, verschrauben.

3 *Die Anschlussdrähte des ZTMO durch die Kabeleinführung der Grundplatte einziehen. Konsole nach Zeichnungen auf dem Gehäuse-Unterteil befestigen und die beiliegenden 2 GummifüÙe in die vorgesehenen Vertiefungen an der unteren Schrägseite des Monitors kleben.*

4 *Die Anschlussdrähte nach Anschlusschema ZTMO 611-... anschließen. Freie Adern bitte in der Konsole deponieren.*

5 *Anschluss des dem Monitor beiliegenden 7poligen Verbindungskabels für HT 611-01.*

6 *Anschluss des ZTMO 611-... an die Kombination SIC 3000-... mit MOM/MOC 711-... .*

7 *Anschluss des ZTMO 611-... an die Kombination T 611-10 mit MOM/MOC 711-... . In Verbindung mit dem Systemtelefon T 611-10 siehe Produktinformation **ZT 611-10...** .*

8 *Anschluss des ZTMO 611-... an die Kombination BTS/BTC 750-... mit MOM/MOC 711-... .*

9 *Schwachstromstecker und 2-poliger Flachstecker am Koaxkabel auf die Grundplatte stecken und Gehäuseteile wieder verschließen.*

Haftungshinweis

Die heutigen Möbel sind mit einer unübersehbaren Vielfalt von Lacken und Kunststoffen beschichtet und werden mit unterschiedlichen Lackpflegemitteln behandelt. Bestandteile dieser Stoffe können bei Tischgeräten zur Erweichung der KunststofffüÙe und verbunden damit zu unliebsamen Beeinträchtigungen der Möbeloberflächen führen. Es wird darauf hingewiesen, dass die Firma Siedle für Schäden dieser Art keine Haftung übernimmt.

Installation**ZTMO 611-0****Application**

The table-top accessory ZTMO 611-0 is used to transform monitor MOM/MOC 711-0... from a wall to a table-top version. The ZTMO 611-... is also required for the combination of system telephone T 611-0 with table-top accessory ZT 611-0, T 611-10... and table-top accessory ZT 611-10..., or the Siedle Intercom SIC 3000-... and ZSIC 3000-... . The use of the socket AD 501-01 is required for this purpose.

Installation

1 *Remove upper part of housing from system telephone and monitor.*

2 *Remove knockout "a" in the bottom part of TISIC... and MOM/MOC 711-... and use the 2 connecting elements supplied with the monitor to bolt the components together.*

3 *Insert the connection wires of the ZTMO through the cable opening in the baseplate. Attach the brackets to the bottom of the housing as shown and glue the 2 rubber legs supplied in the holes provided for this purpose in the lower sloped surface of the monitor.*

4 *Connect the leads as per terminal diagram ZTMO 611-... Please place unused wires in the bracket.*

5 *Connect the 7-pole connection cable provided with the monitor MOM/MOC 611-... to the HT 611-01.*

6 *Connect the ZTMO 611-... to the combination SIC 3000-... with MOM/MOC 711-... .*

7 *Connect the ZTMO 611-... to the combination T 611-10 with MOM/MOC 711-... . In combination with the system telephone T 611-10 see Product Information **ZT 611-10...** .*

8 *Connect the ZTMO 611-... to the combination BTS/BTC 750-... with MOM/MOC 711-... .*

9 *Plug the weakcurrent plug and 2-pin flat connector on the coaxial cable, onto the mother board and shut the housing halves.*

Montage

Liability

For table-top equipment.

Modern furniture is surface finished using an extremely wide variety of lacquers and plastics and requires treatment with different care and cleaning agents.

Certain components of these cleaning agents can lead to softening of the plastic feet, so causing unsightly marks on furniture surfaces.

Siedle cannot accept any liability for damage caused in this way.

ZTMO 611-0

Application

L'accessoire de table ZTMO 611-0 sert à transformer les moniteurs MOM/MOC 711-0 en version de table. Il est également nécessaire pour associer les moniteurs avec le téléphone T 611-0 et son accessoire de table ZT 611-0, T 611-10 et son ZT 611-10 ou l'intercom Siedle SIC 3000-... et son accessoire de table ZSIC 3000-... . Une prise de connexion AD 501-01 est nécessaire au branchement du ZTMO 611-... .

Montage

1 Enlever le boîtier supérieur du moniteur.

2 Casser l'entretoise préestampée "a" dans le boîtier inférieur du T/SIC... et du MOM/MOC 711-... et visser les boîtiers inférieurs ensemble avec les deux éléments de liaison joints au moniteur.

3 Faire passer les fils de branchement du ZTMO par l'orifice prévu à cet effet dans la plaque de base du. Fixer le socle suivant le schéma sur le boîtier inférieur du moniteur et coller les deux pieds en caoutchouc joints à l'appareil dans les évidements prévus sur le côté oblique inférieur du moniteur.

4 Brancher les fils conformément au schéma ZTMO 611-... . Les fils non utilisés doivent rester dans le socle.

5 Brancher le câble de liaison à 7 pôles joint au moniteur MOM/MOC 711-... à l'appareil pour HT 611-01.

6 Exclusion du ZTMO 611-0 de la combinaison SIC 3000-... avec MOM/MOC 711-... .

7 Exclusion du ZTMO 611-... de la combinaison T 611-10 avec MOM/MOC 711-... . En association avec le téléphone T 611-10 voir information produit **ZT 611-10...** .

8 Exclusion du ZTMO 611-... de la combinaison BTS/BTC 750-... avec MOM/MOC 711-... .

9 Enficher la prise à courant faible et la prise plate bipolaire du câble coaxial sur la platine de base et refermer les boîtiers.

Remarque concernant notre responsabilité

pour les appareils de table. Les meubles d'aujourd'hui sont revêtus avec d'innombrables vernis et matériaux synthétiques différents et peuvent être traités avec divers produits d'entretien. Certains de ces produits peuvent détériorer les patins en caoutchouc et provoquer ainsi des traces désagréables sur la surface des meubles.

Siedle ne peut assumer une quelconque responsabilité pour les dommages de ce genre.

Montaggio**ZTMO 611-0****Applicazione**

L'accessorio da tavolo ZMO 611-0 serve a trasformare il monitor MOM/MOC 711-... dalla versione a parete alla versione da tavolo. Il ZTMO 611-... è necessario anche quando il citosystem T 611-10 con l'accessorio da tavolo ZT 611-10, il T 611-0 con ZT 611-0 e il Siedle Intercom SIC 3000-... ZSIC 3000-0... In questi casi per l'allacciamento occorre la scatola di raccordo AD 501-01.

Montaggio

1 *Togliere dal citofono modulare e dal monitor la parte superiore del rivestimento.*

2 *Romper via il ponticello di collegamento prestampato "a" nella parte inferiore di TISIC... e MOM/MOC e collegare a vite tra loro le due parti inferiori con i due elementi di collegamento allegati al monitor.*

3 *Infilare i cavetti di collegamento dello ZTMO attraverso la piastra di base dell'HT..., facendoli passare per il passacavo. Fissare la mensola sulla parte inferiore del rivestimento come indicato sul disegno e incollare i 2 piedini di gomma allegati nelle apposite rientranze nella parte inclinata inferiore del monitor.*

4 *Collegare i cavetti di collegamento secondo lo schema delle connessioni di ZTMO 611-... . Deporre nella mensola i fili non utilizzati.*

5 *Collegare il cavo a 7 poli allegato al monitor per l'HT 611-01.*

6 *Collegare lo ZTMO 611-... alla combinazione SIC 3000-... con MOM/MOC 711-... .*

7 *Collegare lo ZTMO 611-... alla combinazione T 611-10 con MOM/MOC 711-... . Per collegare il citosystem T 611-10 vedere il notiziario tecnico allegato a **ZT 611-10...** .*

8 *Collegare lo ZTMO 611-... alla combinazione BTS/BTC 750-... con MOM/MOC 711-... .*

9 *Innestare sulla piastra base la spina a bassa tensione e la spina piatta bipolare del cavo coassiale e richiudere il rivestimento.*

Avvertenze per la garanzia

di apparecchi da tavolo. I mobili odierni sono rivestiti con una varietà pressochè infinita di vernici e materiali plastici e possono essere trattati con diverse sostanze. Nel caso degli apparecchi da tavolo, alcuni componenti di tali sostanze possono provocare lo sciogliersi della superficie dei piedini di gomma e causare così macchie alle superfici dei mobili. Si avverte pertanto che la ditta Siedle non si assume alcuna responsabilità per danni di questo tipo.

Montage**ZTMO 611-0****Toepassing**

De accessoireset ZTMO 611-0 maakt de monitor MOM/MOC 711-... en van wandmontage geschikt voor tafelmontage. Samengebouwd met de systeemtelefoon T 611-0 met tafelfset ZT 611-0, T 611-10 met tafelfset ZT 611-10 of de Siedle Intercom SIC 3000-... met de tafelfset ZSIC 3000-0 is de ZTMO 611-... ook noodzakelijk. Hierbij wordt de aansluitdoos AD 501-01 gebruikt.

Montage

1 *erwijder van de systeemtelefoon en van de monitor de bovenzijden.*

2 *Breek de voorgestante delen "a" uit zowel de onderzijde van de HT/TISIC... als uit de onderzijde van de monitor en koppel beide delen aan elkaar met behulp van de bij de monitor geleverde verbindingselementen.*

3 *De bedrading van de ZTMO door de kabelinvoer in de grondplaat van de naar binnen voeren. Bevestig de console volgens de beschrijving aan de onderzijde van het toestel en plak de twee bijgeleverde rubbervoetjes in de uitsparingen aan de onderkant van het apparaat.*

4 *Sluit de bedrading aan volgens het aansluitschema ZTMO 611-... . Niet gebruikte aders opbergen in de console.*

5 *Sluit de bij de monitor MOM/MOC 611-... bijgeleverde 7 polige verbindingkabel voor de HT 611-01 aan.*

6 *Aansluiten van de ZTMO 611-... aan de combinatie SIC 3000-... met MOM/MOC 711-... .*

7 *Aansluiten van de ZTMO 611-... aan de combinatie T 611-10 met MOM/MOC 711-... . In verbinding met de systeemtelefoon T 611-10, zie de produktinformatie **ZT 611-10...** .*

8 *Aansluiten van de ZTMO 611-... aan de combinatie BTS/BTC 750-... met MOM/MOC 711-... .*

9 *Zwakstroomstekker en 2-polige vlakke stekker op coaxkabel op de basisplaat insteken en bouw beide apparaten weer dicht.*

Dansk

Montage

Waarschuwing

Moderne meubels worden met diverse laksoorten en kunststoffen afgevoerd en worden met verschillende schoonmaakmiddelen gereinigd. Oplosmiddelen in deze stoffen kunnen bij de tafeltoestellen de kunststofvoetjes oplossen met als gevolg een ongewenste beschadiging van het meubeloppervlak. Zoals u zult begrijpen kan Siedle, voor dit soort schade, geen aansprakelijkheid aanvaarden.

ZTMO 611-0

Anvendelse

Tilbehør-bordkonsol ZTMO 611-0 benyttes til ændring af monitorern MOM/MOC 711-0 fra væg- til bordmodel. I forbindelse med hhv. systemtelefon T 611-0 med tilbehør-bordkonsol ZT 611-0, T 611-10 med tilbehør-bordkonsol ZT 611-10 og Siedle Intercom SIC 3000-0 med ZSIC 3000-0... skal ligeledes benyttes ZTMO 611-... . Hertil benyttes tilslutningsdåse AD 501-01.

Montage

1 Frontpladen tages af monitoren.

ZTMO's ledninger trækkes igennem grundpladens kabelindføring.

2 Blanketten "a" i HTT/SIC... og MOM/MOC... underdelene trykkes ud, og underdelene sammenkobles med de 2 forbindelselementer, der følger med monitoren.

3 ZTMO 611-... 's ledninger trækkes igennem grundpladen kabelindføring. Konsollet fastgøres på kabinetets underdel i.h.t. tegningen, og de 2 vedlagte gummifodder klæbes i de dertil indrettede fordybninger på monitorens underste skrå side..

4 Ledningerne tilsluttes efter diagram ZTMO 611-... . Overskydende ledninger deponeres i konsollet.

5 Det 711-... vedlagte 7-polede forbindelseskabel for HT 611-01 tilsluttes.

6 Montering af ZTMO 611-... til kombinationen T 611-10/SIC 3000-... med MOM/MOC 711-...

7 Montering af ZTMO 611-... til kombinationen T 611-10 med MOM/MOC 711-... . I forbindelse med systemtelefon T 611-10 se produktinformation **ZT 611-10...** .

7 Montering af ZTMO 611-... til kombinationen BTS/BTC 750-... med MOM/MOC 711-... .

9 Svagstrømstik og 2-polet fladstik på coax-kabel sættes i grundpladen, og kabinetdele tilsluttes igen.

Opstilling af apparatet

Møblerne er i dag belagt med mange forskellige lakker og kunststoffer og kan behandles med forskellige lakplejemidler.

Bestanddele af disse stoffer kan angribe og blødgøre apparatets kunststoffodder, hvilket kan efterlade sig spor på møblernes overflade.

Vi henleder venligst Deres opmærksomhed på, at der ikke hæftes for skader af denne art.

Montage**ZTMO 611-0****Användning**

Bordstillsats ZTMO 611-0 används för att omvandla monitor MOM/MOC 711-0 från vägg- till bordsmodell. ZTMO 611-... behövs också tillsammans med systemtelefon T 611-0 med bordstillsats ZT 611-0, T 611-10 med bordstillsats ZT 611-10 eller Siedle Intercom SIC 3000-... med ZSIC 3000-... . I detta fall används kopplingsdosa AD 501-01.

Montage

1 Ta av övre lådhalvan på monitorn.

För in kablarna till ZTMO... genom bottenplattans kabelinföring.

2 Bryt ut de förstansade skarvflikarna "a" i HT/SIC... och i undre halvan till MOM/MOC... och skruva fast de undre halvorna med de 2 skarvstyckena som bifogas monitorn.

3 För in kablarna till ZTMO 611-... genom bottenplattans kabelinföring. Montera konsolen enligt ritningarna på lådans undre halva och klistra fast de 2 bifogade gummifötterna i fördjupningarna på monitorns lutande sida.

4 Utför anslutning enligt kopplingschema ZTMO 611-... . Deponera lediga ledningar i konsolen.

5 Anslut den 7-poliga förbindelsekabeln som medföljer MOM/MOC 611-... till HT 611-01.

6 Anslutning av ZTMO 611-... till kombinationen T 611-10/SIC 3000-... med MOM/MOC 711-... .

7 Anslutning av ZTMO 611-... till kombination T 611-10 med MOM/MOC 711-... . Tillsammans med systemtelefon T 611-10 se produktinformation **ZT 611-10...** .

8 Anslutning av ZTMO 611-... till kombination BTS/BTC 750-... med MOM/MOC 711-... .

9 Svagströmskontakt och 2-polig flatkontakt på koaxialkabeln ansluts till bottenplattan och tillslut lådhalvorna.

Skötselråd

för bordstillbehör.

Dagens möbler är behandlade med ett vitt spektrum av lacker och färger som kan rengöras och vårdas med olika rengöringsmedel.

Beståndsdelarna i dessa medel kan påverka och mjuka upp undersidan på telefonhållaren och därmed orsaka oönskade effekter på möbelytan.

Företaget Siedle ansvarar ej för ev. skador av denna art.

Montáž**Použití**

Příslušenství - stůl ZTMO 611-0 slouží k transformaci kombinace monitor MOM/MOC 711-... z nástěnného na stolní provedení. Ve spojení se systémovým telefonem T 611-0 s příslušenstvím - stůl ZT 611-0, T 611-10 - s ZT 611-10... po případě se Siedle intercom SIC 3000-... s ZSIC 3000-... je třeba použít ZTMO 611-... . Dále je třeba přípojnou krabici AD 501-01.

Montáž

1 Odejmout horní část krytu systémového telefonu a monitoru

2 Vylomit spojovací můstek "a" v T/SIC... a MOM/MOC 711-...

Sešroubovat dřeva přiloženými spojovacími elementy spodní díly s monitorem .

3 Spojovací dráty od ZT 711-0/16 protáhnout kabelovým přívodem základní desky. Konzoli upevnit podle obrázku na dolním dílu krytu a 2 přiložené gumové nohy přilepit do pro ně určených prohlubní na dolejší šikmé straně telefonu a monitoru.

4 Spojovací vodiče připojit dle schématu zapojení ZTMO 611-... Zbývající nezapojené vodiče deponujte v konzoli.

5 Zapojte k monitoru přiložený 7-pólorý spojovací kabel pro HT 611-01.

6 Zapojte ZTMO 611-... ke kombinaci SIC 3000-... s MOM/MOC 711-...

7 Zapojte ZTMO 611-... ke kombinaci T 611-10 s MOM/ MOC 711-... ve spojení se systémovým telefonem T 611-10 viz informace k produktu ZT 611-10... .

8 Zapojte ZTMO 611-... ke kombinaci s MOM/MOC 711-... ve spojení se systémovým telefonem BTS/BTC 750-... .

9 Zastrčit Slaboproudou zástrčku a 2-pólovou plochou zástrčku koaxiálního kabelu, do základní desky a díly krytu zase zavřít.

Postavení přístroje

Dnešní nábytek je opatřen nepřehlednými druhy laků a plastických hmot a může být ošetřen různými prostředky pro lak. Složky těchto látek mohou vést u stolních přístrojů k změkčení plastových nožek a tím k nepříjemným poškozením povrchu nábytku.

Prosíme o porozumění, že firma Siedle neručí za škody tohoto druhu.

SSS SIEDLE

S. Siedle & Söhne
Telefon- und Telegrafenerwerke
Stiftung & Co

Postfach 1155
D-78113 Furtwangen
Bregstraße 1
D-78120 Furtwangen

Telefon +49 (0) 7723/63-0
Telefax +49 (0) 7723/63-300
www.siedle.de
info@siedle.de

© 1999/10.00
Printed in Germany
Best. Nr. 0-1101/022452