

**Zubehör-Parallelschaltung-
Freisprechen**

ZPSF 850-0

**Handsfree parallel switching
accessory**

ZPSF 850-0

**Accessoire pour commutation
parallèle mains libres**

ZPSF 850-0

**Accessorio di collegamento in
parallelo vivavoce**

ZPSF 850-0

**Accessoire-parallelschakeling
hands-free spreken**

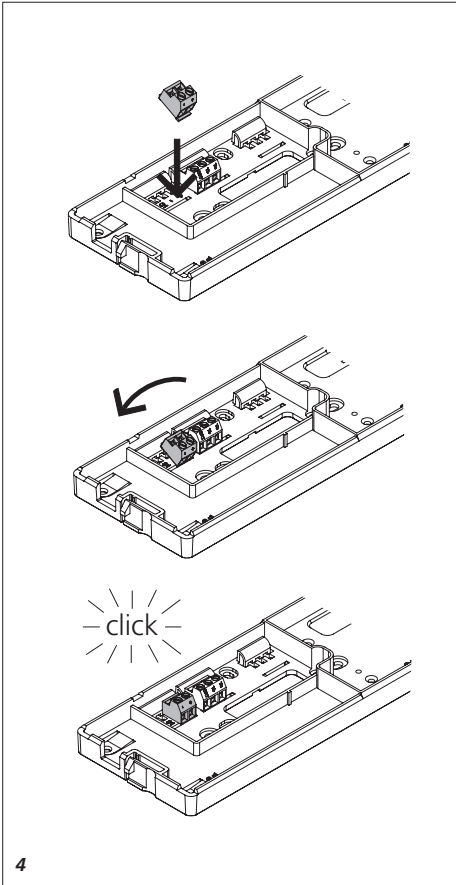
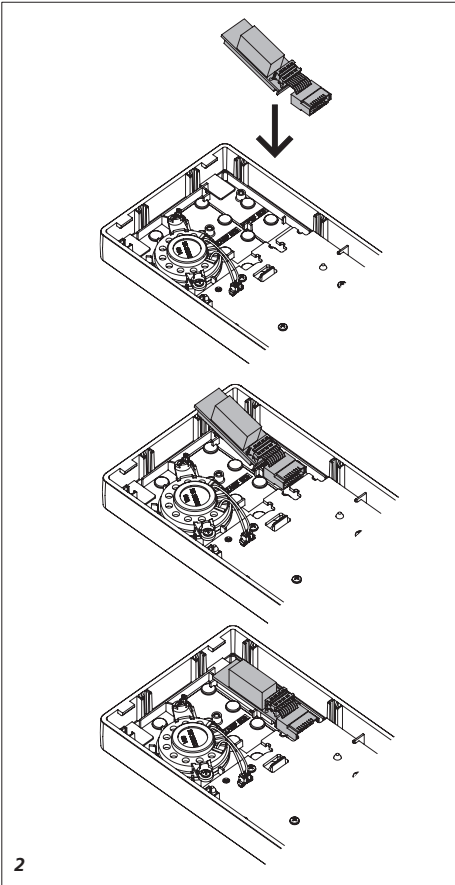
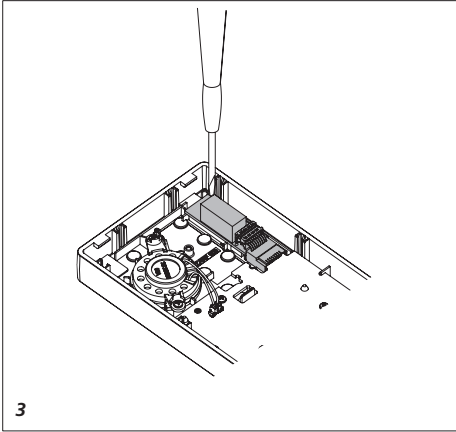
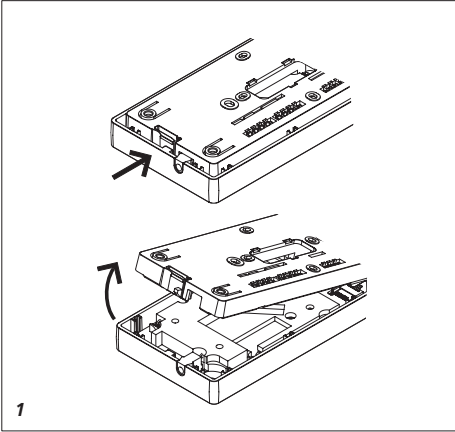
ZPSF 850-0

Tilbehør-parallelkobling-håndfri

ZPSF 850-0

**Tillbehörs-parallellkoppling
för högtalartelefon**

ZPSF 850-0



Montage

Anwendung

Zubehör-Parallelschaltung Freisprechen für den Einbau in das Bus-Freisprech-Telefon Comfort BFC 850-... Leiterplatte für den Anschluss einer zusätzlichen Versorgung. Erforderlich, wenn mehr als 4 Bus-Freisprech-Telefone BFC 850-... gleichzeitig gerufen werden. Maximal 8 Bus-Freisprech-Telefone können gleichzeitig klingeln. (Telefon 1-4 ohne ZPSF 850-..., Telefon 5-8 mit ZPSF 850-...)

Elektrische Spannung



Einbau, Montage und Servicearbeiten elektrischer Geräte dürfen ausschließlich durch eine Elektrofachkraft erfolgen.

Elektrostatische Aufladung



Durch elektrostatische Aufladung kann bei direktem Berühren der Leiterplatte diese zerstört werden. Entladen Sie sich an einem metallischen geerdeten Gegenstand, bevor Sie die Leiterplatte in das Gerät einsetzen. Die Leiterplatte darf nur im spannungslosen Zustand gesteckt werden.

Lieferumfang

- Leiterplatte mit vormontierter Schraube
- 2pol. Anschlussklemme
- Flachbandkabel (vormontiert)
- diese Produktinformation

Montage

1 Gerät von der Rückseite öffnen; dazu die Grundplatte mit dem Rasthebel entriegeln.

2 Stecker des Flachbandkabels an der Leiterplatte des BFC 850-... einstecken.

3 Einsetzen des ZPSF 850-... Leiter-

platte in das Gehäuse des Telefons und mit dem Gehäuse verschrauben.

4 *Beiliegende Anschlussklemme in die Grundplatte einsetzen und einrasten. Die Bezeichnung der Anschlussklemme muss mit der Bezeichnung im Gehäuseboden übereinstimmen.*

Installation

Installation und Inbetriebnahme sind im Systemhandbuch Siedle-In-Home-Bus beschrieben (liegt BNG/BVNG 650-... bei). An der Klemme + und – des ZPSF 850-... Versorgungsspannung 20–30 V DC von einem NG/VNG 602-... anschließen. Bei mehr als einem Telefon mit Zubehör ZPSF 850-... die Versorgung an jedem ZPSF 850-... anschließen. Es können maximal 3 ZPSF 850-... mit einem Netzgerät NG 602-... versorgt werden oder maximal 8 ZPSF 850-... mit einem Netzgerät VNG 602-... Aus einem Netzgerät dürfen nur ZPSF 850-... versorgt werden, die sich im gleichen Strang befinden.

Programmierung ohne PC

Bei der manuellen Programmierung können nur 2 Telefone ohne ZPSF 850-... und 6 Telefone mit ZPSF 850-... programmiert werden. Vorgehensweise zur Programmierung im Systemhandbuch Siedle-In-Home-Bus.

Programmierung In-Home-Bus über PC (BPS 650-... ab V2.00)

Maximal 4 Telefone ohne ZPSF 850-... und 4 weitere Telefone mit ZPSF 850-... können gleichzeitig klingeln.

Service
Gewährleistung im Rahmen der gesetzlichen Bestimmungen.

Technische Daten

- Betriebsspannung: 20–30 V DC
- Betriebsstrom: max. 100 mA

Mounting

Application

Handsfree parallel switching accessory for installation in deluxe handsfree bus telephone BFC 850-... PCB for connecting an extra supply. Is required when more than 4 handsfree bus telephones BFC 850-... are called simultaneously. A maximum of 8 handsfree bus telephones can ring at the same time. (telephones 1-4 without ZPSF 850-..., telephones 5-8 with ZPSF 850-...)

Electrical voltage



Mounting, installation and servicing work on electrical devices may only be performed by a suitably qualified electrician.

Electrostatic charging



As a result of electrostatic charging, direct contact with the circuit board can result in destruction of the device. Discharge your body on a metal earthed object before inserting the circuit board in the device. The circuit board may only be inserted when the device is not live.

Scope of delivery

- Circuit board with pre-mounted screw
- 2-pin terminal
- Ribbon cable (pre-assembled)
- This product information

Mounting

1 Open the device from the back by releasing the base plate with the locking lever.

2 Plug the ribbon cable connector onto the circuit board of the BFC 850-...

3 Insert the ZPSF 850-... circuit board into the in-house telephone housing

Montage

4 and screw onto the housing.

5 Insert the provided terminal in the base plate and lock into place. The

6 designation on the terminal must agree with the designation in the housing.

Installation

Installation and commissioning are described in the Siedle In-Home bus system manual (enclosed with BNG/ BVNG 650-...). Connect 20 - 30 V DC supply voltage from an NG/ VNG 602-... at terminals + and - of the ZPSF 850-... When more than one telephone is connected with accessory ZPSF 850-..., connect the supply at every ZPSF 850-... A maximum of 3 ZPSF 850-... units can be supplied from an NG 602-... line rectifier or a maximum of 8 ZPSF 850-... units can be supplied from a VNG 602-... line rectifier. A line rectifier may only be used to supply ZPSF 850-... units located in the same line.

Programming without PC

During manual programming, only 2 telephones can be programmed without ZPS 850-... and 6 telephones with ZPS 850-... The procedure for programming is explained in the Siedle In-Home bus system manual.

Programming the In-Home bus via the PC (BPS 650-... V2.00)

A maximum of 4 telephones without ZPSF 850-... and 4 additional telephones with ZPSF 850-... can ring simultaneously.

Servicing

Statutory warranty conditions apply.

Technical data

- Operating voltage 20 - 30 V DC
- Operating current max. 100 mA

Application

Accessoire pour commutation parallèle mains libres pour montage dans le téléphone mains libres à bus Confort BFC 850-... Carte de circuits imprimés pour raccordement d'une alimentation complémentaire. Nécessaire lorsque l'on appelle plus de 4 téléphones mains libres à bus BFC 850-... en même temps. 8 téléphones mains libres à bus au maximum peuvent sonner en même temps. (téléphones 1-4 sans ZPSF 850-..., téléphones 5-8 avec ZPSF 850-...)

Tension électrique



L'installation, le montage et l'entretien d'appareils électriques ne doivent être réalisés que par un spécialiste en électricité.

Charge électrostatique



La charge électrostatique peut détruire la carte de circuits imprimés en cas de contact direct avec celle-ci. Déchargez-vous sur un objet métallique mis à la terre, avant de placer la carte de circuits imprimés dans l'appareil. La carte de circuits imprimés ne doit être embrochée qu'à l'état sans tension.

Etendue de la fourniture

- carte de circuits imprimés avec vis prémontée
- borne de raccordement bipolaire
- câble plat (prémonté)
- la présente information produit

Montage

1 Ouvrir l'appareil par la face arrière; à ces fins, déverrouiller le socle à l'aide du levier encliquetable.

2 Introduire la prise mâle du câble plat sur la carte de circuits imprimés

3 du BFC 850-...

4 Placer la carte de circuits imprimés ZPSF 850-... dans le boîtier du téléphone intérieure et la visser sur le boîtier.

5 Placer la borne de raccordement jointe dans le socle et l'encliqueter. La désignation de la borne de raccordement doit coïncider avec la désignation apparaissant dans le fond du boîtier.

Installation

L'installation et la mise en service sont décrites dans le manuel système Bus Siedle-In-Home (joint à BNG/ BVNG 650-...). Aux bornes + et - du ZPSF 850-..., raccorder la tension d'alimentation 20 - 30 V CC prélevée d'un NG/VNG 602-...

Dans le cas de plusieurs téléphones avec l'accessoire ZPSF 850-..., raccorder l'alimentation à chaque ZPSF 850-... 3 ZPSF 850-... au maximum peuvent être alimentés avec un bloc d'alimentation NG 602-...

8 ZPSF 850-... au maximum peuvent être alimentés avec un bloc d'alimentation VNG 602-...

A partir d'un bloc d'alimentation, seuls doivent être alimentés des ZPSF 850-... qui se trouvent dans la même ligne.

Programmation sans PC

En programmation manuelle, seuls 2 téléphones sans ZPS 850-... et 6 téléphones avec ZPS 850-... peuvent être programmés. Procédure de programmation dans le manuel système bus Siedle-In-Home.

Programmation bus In-Home par l'intermédiaire du PC (BPS 650-... V2.00)

4 téléphones sans ZPSF 850-..., au maximum, et 4 autres téléphones avec ZPSF 850-... peuvent sonner en même temps.

Service

Garantie dans le cadre des dispositions légales.

Spécifications

- Tension de service 20-30 V CC
- Courant de service max. 100 mA

Montaggio

Impiego

Accessorio di collegamento in parallelo per il montaggio nel citofono vivoavoce bus BFC 850-...
Circuito stampato per il collegamento di un'alimentazione supplementare. Necessario se vengono chiamati contemporaneamente più di 4 citofoni vivoavoce bus BFC 850-... . Possono suonare contemporaneamente al massimo 8 citofoni vivoavoce bus.
(citofoni 1-4 senza ZPSF 850-..., citofoni 5-8 con ZPSF 850-...)

Tensione elettrica



Gli interventi di installazione, montaggio e assistenza agli apparecchi elettrici devono essere eseguiti esclusivamente da elettricisti specializzati.

Carica elettrostatica



In caso di contatto diretto con il circuito stampato, l'apparecchio può subire danni irreparabili a causa della carica elettrostatica. Scaricare la carica elettrostatica su un oggetto metallico messo a terra prima di inserire il circuito stampato nell'apparecchio. Il circuito stampato può essere collegato solo se privo di tensione.

Kit di fornitura

- Circuito stampato con vite pre-montata
- Morsetto di collegamento a 2 poli
- Nastro piatto (premontato)
- Il presente opuscolo informativo sul prodotto

Montaggio

1 Ouvrir l'appareil par la face arrière; à ces fins, déverrouiller le socle à l'aide du levier encliquetable.

2 Collegare il connettore del nastro

4

piatto sul circuito stampato del
3 BFC 850-...

4 Inserire il circuito stampato
5 ZPSF 850-... nella scatola del
6 citofono e avvitarlo con la scatola.
7 Inserire e far scattare in posizione
8 collegamento fornito in dotazione.
La denominazione del morsetto di collegamento deve corrispondere alla denominazione riportata sul fondo della scatola.

Installazione

L'installazione e la messa in funzione sono descritte nel manuale del sistema Siedle-In-Home-Bus (allegato al BNG/BVNG 650-...). Sul morsetto + e - dello ZPSF 850-... collegare la tensione di alimentazione 20 - 30 V DC di un NG/VNG 602-...
In caso di più di un citofono con accessorio ZPSF 850-..., collegare l'alimentazione ad ogni ZPSF 850-...
Un alimentatore NG 602-... può alimentare al massimo 3 ZPSF 850-...
Un alimentatore VNG 602-... può alimentare al massimo 8 ZPSF 850-...
Con un alimentatore si possono alimentare solo ZPSF 850-... installati nella stessa colonna.

Programmazione senza PC

In caso di programmazione manuale possono essere programmati solo 2 citofoni senza ZPS 850-... e 6 citofoni con ZPS 850-...
La procedura di programmazione è descritta nel manuale del sistema Siedle-In-Home-Bus.

Programmazione In-Home-Bus mediante PC (BPS 650-... V2.00)

Possono suonare contemporaneamente 4 citofoni senza ZPSF 850-... e altri 4 citofoni con ZPSF 850-...
Assistenza
Prestazioni in garanzia nell'ambito delle disposizioni previste per legge.

Dati tecnici

- Tensione d'esercizio 20-30 V DC
- Corrente d'esercizio max. 100 mA

Montage

Toepassing

Accessoire-parallelschakeling hands-free spreken voor de inbouw in de Bus/hands-free-telefoon Comfort BFC 850-...
Printplaat voor de aansluiting van een extra verzorging. Vereist, indien meer dan 4 bus-hands-free-telefoons BFC 850-... tegelijkertijd worden opgeroepen. Maximaal 8 bus-hands-free-telefoons kunnen tegelijkertijd overgaan. (telefoon 1-4 zonder ZPSF 850-..., telefoon 5-8 met ZPSF 850-...)

Electrische spanning



Inbouw, montage en onderhoudswerkzaamheden aan elektrische apparaten mogen uitsluitend door een elektro-vakman worden uitgevoerd.

Elektrostatiche lading



Door elektrostatiche lading kan bij een direct contact met de printplaat deze worden vernietigd. Ontlaadt u zich aan een metalen, geaard voorwerp, voordat u de printplaat in het apparaat plaatst. De printplaat mag alleen in spanningsloze toestand worden geplaatst.

Leveringsomvang

- printplaat met voorgemonteerde schroef
- 2 -pol. aansluitklem
- vlakbandkabel (voorgemonteerd)
- deze productinformatie

Montage

1 Apparaat vanaf de achterzijde openen; hiervoor de basisplaat met de rusthendel ontgrendelen.

2 Stekker van de vlakbandkabel op de printplaat van de BFC 850-... steken.

Montage

3 Plaatsen van de ZPSF 850-...

printplaat in het bovenste deel van de behuizing van de huistelefoon en aan de behuizing schroeven.

4 Bijgevoegde aansluitklem in de basisplaat invoeren en plaatsen.

De aanduiding van de aansluitklem dient met de aanduiding op de bodem van de behuizing overeen te komen.

Installatie

Installatie en ingebruikname zijn beschreven in het systeemhandboek Siedle-In-Home-Bus (meegeleverd bij de BNG/BVNG 650-...). Op de klem + en - van de ZPSF 850-... verzorgingsspanning 20–30 V DC van een NG/VNG 602-... aansluiten. Bij meer dan één telefoon met accessoire ZPSF 850-... de verzorging op iedere ZPSF 850-... aansluiten. Er kunnen maximaal 3 ZPSF 850-... met één netvoeding NG 602-... verzorgd worden of maximaal 8 ZPSF 850-... met één netvoeding VNG 602-... Uit een netvoeding mogen alleen ZPSF 850-... verzorgd worden, die zich in dezelfde streng bevinden.

Programmering zonder PC

Bij de handmatige programmering kunnen slechts 2 telefoons zonder ZPS 850-... en 6 telefoons met ZPS 850-... worden geprogrammeerd. Handelingen voor het programmeren in het systeemhandboek Siedle-In-Home-Bus.

Programmering In-Home-Bus via PC (BPS 650-... V2.00)

Maximaal 4 telefoons zonder ZPSF 850-... en 4 verdere telefoons met ZPSF 850-... kunnen gelijktijdig overgaan.

Service

Aansprakelijkheid in het kader van de wettelijke bepalingen.

Technische gegevens

- Gebruiksspanning 20-30 V DC
- Gebruiksstroom max. 100 mA

Anvendelse

Tilbehør-parallelkobling-håndfri for indbygning i håndfri bustelefon Comfort BFC 850-... Printplade for tilslutning af ekstra forsyning. Er nødvendig, hvis flere end 4 håndfri bustelefoner BFC 850-... kaldes samtidig. Maks. 8 håndfri bustelefoner kan ringe samtidig. (Telefon 1-4 uden ZPSF 850-..., telefon 5-8 med ZPSF 850-...)

Elektrisk spænding



Tilslutning, montage og service af elektriske enheder må kun udføres af en autoriseret elinstallatør.

Elektrostatisk opladning



Elektrostatisk opladning kan ødelægge enheden ved direkte berøring af printpladen. Sørg for at berøre en metalgenstand og således fjerne enhver statisk elektricitet, inden De monterer printpladen i enheden. Printpladen skal være spændingsfri, når De monterer den.

Leveringsomfang

- Printplade med formonteret skrue
- 2-polet tilslutningsklemme
- Fladkabel (formonteret)
- Denne produktinformation

Montage

1 *Enheden åbnes fra bagsiden ved at løsne bundpladen med løsearmen.*

2 *Monter fladkablets stik på printkortet i BFC 850-...*

3 *Sæt ZPSF 850-... printkortet i hustelefonens kabinet, og skru det fast.*

4 *Sæt den medfølgende tilslutningsklemme i kabinettet, og klik det på plads. Betegnelsen på tilslutningsklemmen skal svare til betegnelsen i bunden af kabinettet.*

Installation

Installation og idrifttagning er beskrevet i Systemhåndbogen til Siedle-In-Home-bus (vedlagt BNG/BVNG 650-...). Tilslut forsynings-spænding 20 – 30 V DC fra en NG/VNG 602-... til klemmerne + og - på ZPSF 850-... Ved mere end en telefon med tilbehør ZPSF 850-... tilsluttes forsyningen til hver ZPSF 850-... Der kan maks. forsynes 3 ZPSF 850-... med en strømforsyning NG 602-... Der kan maks. forsynes 8 ZPSF 850-... med en strømforsyning VNG 602-... Til en strømforsyning må der kun tilsluttes ZPSF 850-..., som befinder sig på samme streng.

Programmering uden computer

Ved manuel programmering er det kun muligt at programmere 2 telefoner uden ZPS 850-... og 6 telefoner med ZPS 850-... Fremgangsmåden ved programmering er beskrevet i Systemhåndbogen til Siedle-In-Home-Bus.

Programmering af In-Home-Bus via computer (BPS 650-... V2.00)

Maks. 4 telefoner uden ZPSF 850-... og yderligere 4 telefoner med ZPSF 850-... kan ringe samtidig. Service
Garantien følger lovens bestemmelser.

Tekniske data

- Driftsspænding 20–30 V DC
- Driftsstrøm maks. 100 mA

Montering

Användning

Tillbehörs-parallellkoppling för högtalartelefon för montering i den högtalande buss-telefonen Comfort BFC 850-... Kretskort för anslutningen av en extra försörjning. Behövs, när mer än 4 högtalande buss-telefoner BFC 850-... anropas samtidigt. Maximalt 8 högtalande buss-telefoner kan ringa samtidigt. (Telefon 1-4 utan ZPSF 850-..., telefon 5-8 med ZPSF 850-...)

Elektrisk spänning



Installation, montering och servicearbeten på elektriska apparater får utföras endast av behörig eltekniker.

Elektrostatisk laddning



Kretskortet kan förstöras när det kommer i direkt beröring med elektrostatisk laddning. Ladda ur dig på ett jordat föremål av metall, innan du sätter in kretskortet i apparaten. Kretskortet får anslutas endast när det är i spänningslöst tillstånd.

Leveransomfång

- Kretskort med förmonterad skruv
- 2pol. anslutningsklämma
- Flatbandskabel (förmonterad)
- Denna produktinformation

Montering

1 Öppna apparaten från baksidan; för detta, lås upp grundplattan med spärrspaken.

2 Anslut flatbandkabelns stickkontakt på kretskortet till BFC 850-...

3 Sätt in kretskortet ZPSF 850-... i huselefonens hölje och skruva ihop

4 den med höljet.

5 Sätt in den bifogade anslutningsklämman i bottenplattan och snäpp fast den.

6 Anslutningsklämmans beteckning måste stämma överens med beteckningen i botten på höljet.

Installation

Installationen och idrifttagningen beskrivs i systemhandboken Siedle-In-Home-buss (ligger tillsammans med BNG/BVNG 650-...). På klämma + och - på ZPSF 850-..., anslut försörjningsspänningen 20–30 V DC från en NG/VNG 602-... Vid mer än en telefon med tillbehöret ZPSF 850-..., anslut försörjningen till varje ZPSF 850-... Maximalt 3 ZPSF 850-... kan försörjas med ett nätaggregat NG 602-... eller maximalt 8 ZPSF 850-... med ett nätaggregat VNG 602-... Från ett nätaggregat får endast ZPSF 850-... som befinner sig i samma sträng försörjas.

Programmering utan PC

Vid manuell programmering kan endast 2 telefoner utan ZPS 850-... och 6 telefoner med ZPS 850-... programmeras. Tillvägagångssättet för att programmera finns i systemhandboken Siedle-In-Home-buss.

Programmering av In-Home-bussen via PC (BPS 650-... V2.00)

Maximalt 4 telefoner utan ZPSF 850-... och ytterligare 4 telefoner med ZPSF 850-... kan ringa samtidigt.

Service

Garanti inom ramen av de lagliga bestämmelserna.

Tekniska data

- Driftspänning 20-30 V DC
- Driftsström max. 100 mA

SSS SIEDLE

S. Siedle & Söhne

Postfach 1155
78113 Furtwangen
Bregstraße 1
78120 Furtwangen

Telefon +49 7723 63-0
Telefax +49 7723 63-300
www.siedle.de
info@siedle.de

© 2008/02.08
Printed in Germany
Best. Nr. 0-1101/037040

