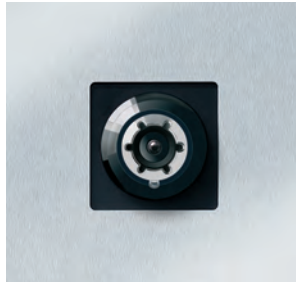


Siedle Steel



SBCM 653-0/658-0
SACM 673-0/678-0
SCM 613-0/618-0

SBCM 653-1/658-1 USA
SCM 613-1/618-1 USA

Produktinformation

Kamera 130/180

Product information

Camera 130/180

Information produit

Caméra 130/180

Opuscolo informativo
sul prodotto

Telecamera 130/180

Productinformatie

Camera 130/180

Produktinformation

Kamera 130/180

Produktinformation

Kamera 130/180

Información de producto

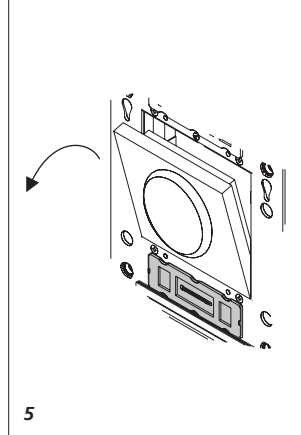
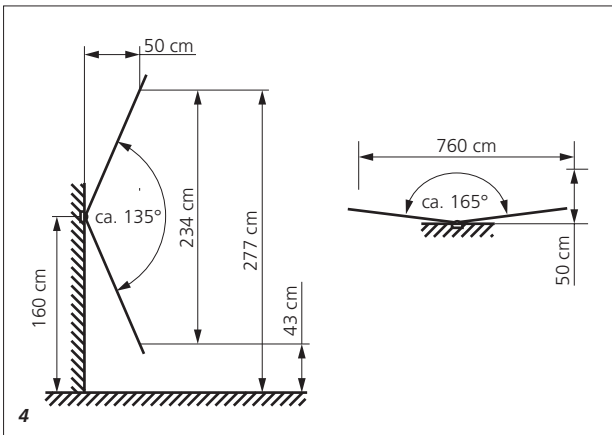
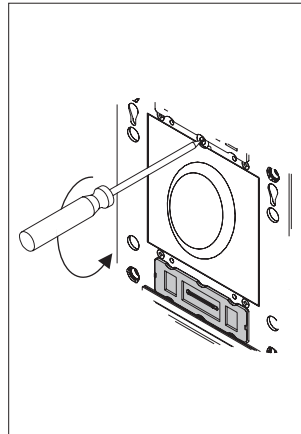
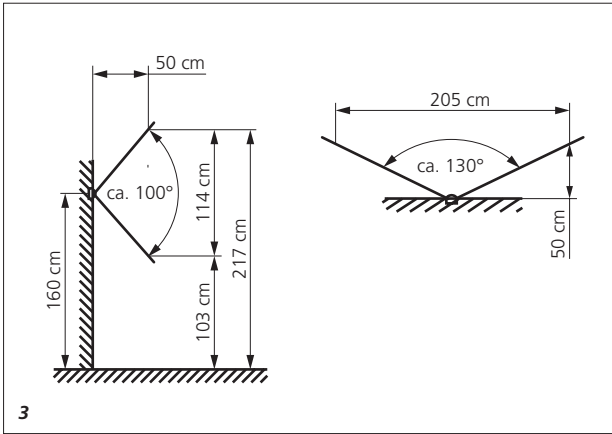
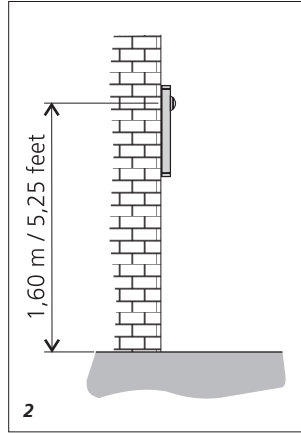
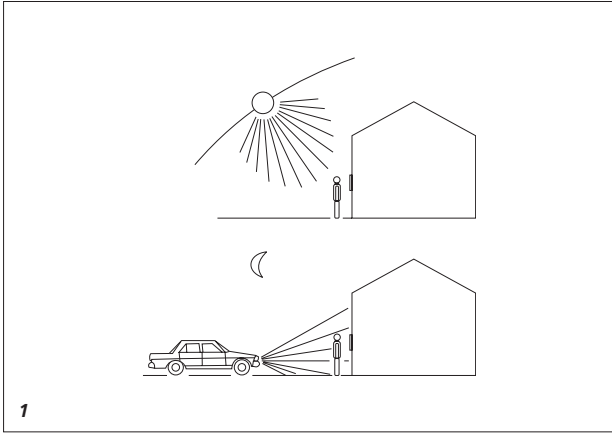
Cámara 130/180

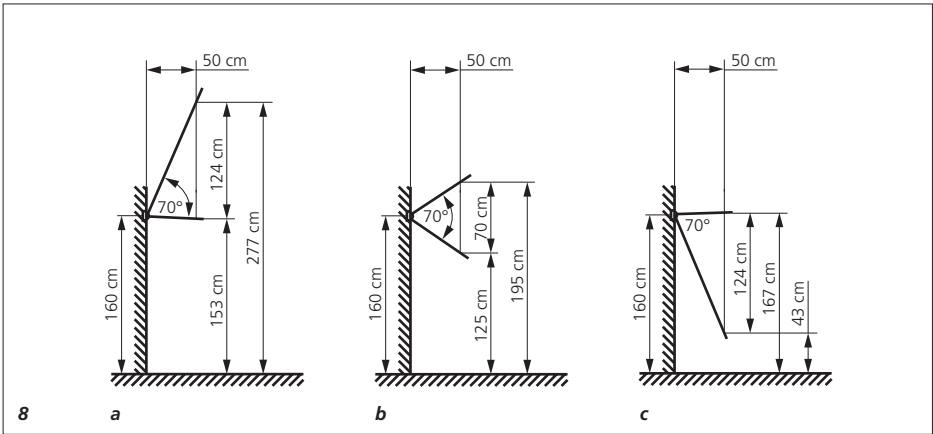
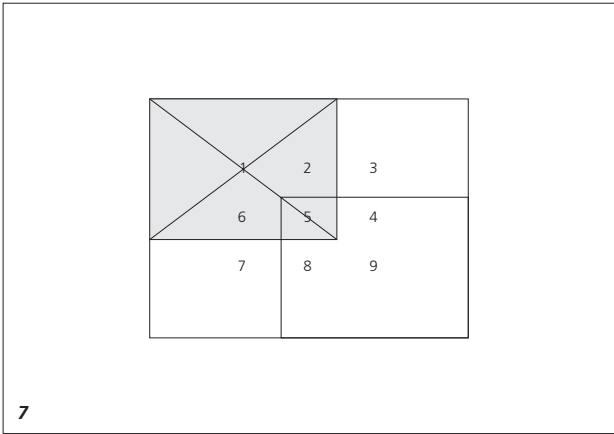
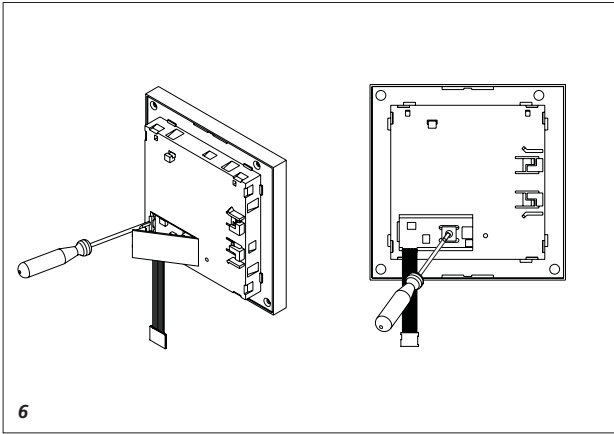
Informacja o produkcie

Kamera 130/180

Информация о продуктах

Камера 130/180





Anwendung

Kamera 130 oder Kamera 180 für Siedle Steel. Verfügbar für die Systeme In-Home-Bus, Access oder als systemfreie Kamera.

Elektrische Spannung



Einbau, Montage und Servicearbeiten elektrischer Geräte dürfen ausschließlich durch eine Elektro-Fachkraft erfolgen.



1 Bei Videoanlagen müssen folgende Einbausituationen unbedingt vermieden werden:

- direktes Gegenlicht
- direkte Sonneneinstrahlung
- Bildhintergrund mit großer Helligkeit
- stark reflektierende Wände auf der gegenüberliegenden Seite der Kamera
- Leuchten bzw. direkte Lichtquellen

Montage

2 Empfohlene Einbauhöhe

ca. 1,60 m bis Kameramitte.

3 Blickwinkel der Kamera mit einem Öffnungswinkel von 130°

4 Blickwinkel der Kamera mit einem Öffnungswinkel von 165°, im Vollbildmodus.

5 Kamera an der Montageplatte losschrauben, oben nach vorne kippen und von der Montageplatte abnehmen.

6 Der Blickwinkel der Kamera mit einem Öffnungswinkel von 165° kann je nach Einbausituation eingestellt werden. Klappe auf der Rückseite des Moduls mit Hilfe eines Schraubendrehers öffnen.

7 Gewünschten Bildausschnitt aus Kamerasicht (1 bis 9) oder Vollbild (0) am Drehschalter einstellen. Nachdem der gewünschte Bildausschnitt eingestellt wurde, die Klappe schließen und Modul einbauen.

8 Bildausschnitt anhand der vorliegenden Einbausituation wählen.

a Bildausschnitt (1-3)

Kameraausrichtung oben

b Bildausschnitt (4-6)

Kameraausrichtung Mitte

c Bildausschnitt (7-9)

Kameraausrichtung unten

Klemmenbelegung

SBCM 653-.../SBCM 658-...

| | |
|-----|--------------------|
| TaK | In-Home-Bus |
| TbK | Kamerazweig |
| Ta | In-Home-Bus |
| Tb | |
| Vc | Kameraansteuerung |
| GND | |
| b | Versorgung 12 V AC |
| c | |

SACM 673-.../SACM 678-...

| | |
|----|-----------------------|
| V1 | Videosignal |
| V2 | (Zweidraht FBAS) |
| V3 | Versorgung der Kamera |
| V4 | |
| V5 | Ansteuerung des |
| V6 | Videoausgangs |

SCM 613-.../SCM 618-...

| | |
|-----|-----------------------------|
| +M | Versorgungsspannung |
| -M | 20–30 V DC |
| Vc | Kameraansteuerung |
| - | |
| VKA | Ansteuerung Kameraverteiler |
| A1 | potentialfreier Kontakt |
| A1 | |
| b | Versorgung 12 V AC |
| c | |
| | Koaxanschluss |
| L/S | L = Leiter, S = Schirm |

Installation

Installation, Inbetriebnahme und Programmierung ist im entsprechenden Systemhandbuch beschrieben und liegt dem Netzgerät bzw. Server bei.

Messpunkte

Die Messpunkte der Funktionseinheiten, die parallel zu den Anschlussklemmen liegen, sind im eingebauten Zustand zugänglich. Für Messungen muss die Prüfschachtabdeckung abgenommen werden. Nach dem Messen die Prüfschachtabdeckung wieder einsetzen.

Service

Bedienplatte mit beiliegendem Montageschlüssel lösen und abnehmen.

Ist der Austausch einer Kamera erforderlich, wird diese am Klemmblock ausgesteckt und getauscht.

Technische Daten

| | | SBCM 653-0 | SBCM 658-0 | SACM 673-0 | SACM 678-0 | SCM 613-0 | SCM 618-0 | SBCM 653-1 USA | SBCM 658-1 USA | SCM 613-1 USA | SCM 618-1 USA |
|----------------------------|--|------------|------------|------------|------------|-----------|-----------|----------------|----------------|---------------|---------------|
| Sprechsystem | In-Home-Bus | X | X | | | | | X | X | | |
| | Access | | | X | X | | | | | | |
| | Systemfrei | | | | | X | X | | | X | X |
| Farbsystem | PAL | X | X | X | X | X | X | | | | |
| | NTSC | | | | | | | X | X | X | X |
| Bildaufnehmer | CMOS-Sensor 1/3" 728 x 488 Pixel | X | | X | | X | | X | | X | |
| | CMOS-Sensor 1/3" 1280 x 960 Pixel | | X | | X | | X | | X | | X |
| Auflösung | 500 TV-Linien | X | | X | | X | | X | | X | |
| | 600 TV-Linien | | X | | X | | X | | X | | X |
| Objektiv | 2,1 mm | X | | X | | X | | X | | X | |
| | 1,4 mm | | X | | X | | X | | X | | X |
| Blickwinkel | horizontal ca. 130° vertikal ca. 100° | X | | X | | X | | X | | X | |
| | horizontal ca. 165° vertikal ca. 135° | | X | | X | | X | | X | | X |
| Tag-/Nachtschaltung | automatisch | X | X | X | X | X | X | X | X | X | X |
| Infrarotbeleuchtung | integriert | X | X | X | X | X | X | X | X | X | X |
| 2-stufige Heizung | 12 V AC max. 130 mA | X | X | | | X | X | X | X | X | X |
| | System | | | X | X | | | | | | |
| Dauerbetrieb | geeignet | | | X | X | X | X | | | X | X |
| Videos Ausgang | 1 Vss an 75 Ohm | | | | | X | X | | | X | X |
| | System | X | X | X | X | | | X | X | | |
| Betriebsspannung | 10–50 V DC | | | | | X | X | | | X | X |
| | System | X | X | X | X | | | X | X | | |
| Betriebsstrom | max. 195 mA | | | | | X | | | | X | |
| | max. 210 mA | | | | | | X | | | | X |
| | System | X | X | X | X | | | X | X | | |
| Schutzart | IP 54, IK 10 | X | X | X | X | X | X | X | X | X | X |
| Umgebungstemperatur | –20 °C bis +55 °C | X | X | X | X | X | X | X | X | X | X |
| Aufbauhöhe (mm) | 15 | X | X | X | X | X | X | X | X | X | X |
| Abmessungen (mm) B x H x T | 99 x 99 x 41 | X | X | X | X | X | X | X | X | X | X |

Application

Camera 130 or camera 180 for Siedle Steel. Available for the systems In-Home bus, Access or as a system-free camera.

Electrical voltage



Mounting, installation and servicing work on electrical devices may only be performed by a suitably qualified electrician.



1 In the case of video systems, the following mounting situation must be avoided at all costs:

- direct ajour light
- direct sunlight
- very bright image backgrounds
- highly reflective walls opposite the camera
- lamps or direct light sources

Mounting

2 Recommended mounting height appr. 1.60 m to centre camera.

3 Pick-up angle of the camera with an angle of aperture of 130°

4 Pick-up angle of the camera with an angle of aperture of 165° in the full screen mode.

5 Unscrew the camera at the mounting plate, tilt forward at the top and remove from the mounting plate.

6 With an angle of aperture of 165°, the pick-up angle of the camera can be adjusted to any mounting situation. Open the flap on the back of the module with the aid of a screwdriver.

7 Set the required picture excerpt from the camera view (1 to 9) or full screen (0) using the rotary switch. Once the required picture excerpt has been set, close the flap and mount the module.

8 Select the picture excerpt based on the existing mounting situation.

a Picture excerpt (1-3)

top camera alignment

b Picture excerpt (4-6)

central camera alignment

c Picture excerpt (7-9)

bottom camera alignment

Terminal assignment

SBCM 653-.../SBCM 658-...

| | |
|-----|----------------------|
| TaK | In-Home bus |
| TbK | camera branch |
| Ta | In-Home bus |
| Tb | |
| Vc | Camera actuation |
| GND | |
| b | Power supply 12 V AC |
| c | |

SACM 673-.../SACM 678-...

| | |
|----|-----------------|
| V1 | video signal |
| V2 | (two-wire FBAS) |
| V3 | Camera supply |
| V4 | |
| V5 | Actuation of |
| V6 | video output |

SCM 613-.../SCM 618-...

| | |
|-----|---------------------------------|
| +M | Supply voltage |
| -M | 20–30 V DC |
| Vc | Camera actuation |
| - | |
| VKA | Actuation of camera distributor |
| A1 | Potential-free contact |
| A1 | |
| b | Power supply 12 V AC |
| c | |
| | coaxial connection |
| L/S | L = lead, S = shield |

Installation

Installation, commissioning and programming are described in the relevant system manual and enclosed with the line rectifier/server.

Measurement points

The measurement points of the functional units which are located parallel to the terminals are accessible when mounted. For measurements, the test shaft cover must be removed. After measuring, replace the test shaft cover.

Servicing

Release the operating panel using the enclosed mounting key and take it off.

If a camera has to be exchanged, this is unplugged at the terminal block and replaced.

Specifications

| | | SBCM 653-0 | SBCM 658-0 | SACM 673-0 | SACM 678-0 | SCM 613-0 | SCM 618-0 | SBCM 653-1 USA | SBCM 658-1 USA | SCM 613-1 USA | SCM 618-1 USA |
|---------------------------|--|------------|------------|------------|------------|-----------|-----------|----------------|----------------|---------------|---------------|
| Intercom system | In-Home bus | X | X | | | | | X | X | | |
| | Access | | | X | X | | | | | | |
| | System-free | | | | | X | X | | | X | X |
| Colour system | PAL | X | X | X | X | X | X | | | | |
| | NTSC | | | | | | | X | X | X | X |
| Image pick-up | CMOS sensor 1/3" 728 x 488 Pixel | X | | X | | X | | X | | X | |
| | CMOS sensor 1/3" 1280 x 960 Pixel | | X | | X | | X | | X | | X |
| Resolution | 500 TV-lines | X | | X | | X | | X | | X | |
| | 600 TV-lines | | X | | X | | X | | X | | X |
| Lens | 2.1 mm | X | | X | | X | | X | | X | |
| | 1.4 mm | | X | | X | | X | | X | | X |
| Aperture angle | horizontal appr. 130° vertical appr. 100° | X | | X | | X | | X | | X | |
| | horizontal appr. 165° vertical appr. 135° | | X | | X | | X | | X | | X |
| Day/night switchover | Automatic | X | X | X | X | X | X | X | X | X | X |
| Integrated lighting | infrared | X | X | X | X | X | X | X | X | X | X |
| 2-stage heating | 12 V AC max. 130 mA | X | X | | | X | X | X | X | X | X |
| | System | | | X | X | | | | | | |
| Continuous operation | suitable | | | X | X | X | X | | | X | X |
| Video output | 1 Vss at 75 Ohm | | | | | X | X | | | X | X |
| | System | X | X | X | X | | | X | X | | |
| Operating voltage | 10–50 V DC | | | | | X | X | | | X | X |
| | System | X | X | X | X | | | X | X | | |
| Operating current | max. 195 mA | | | | | X | | | | X | |
| | max. 210 mA | | | | | | X | | | | X |
| | System | X | X | X | X | | | X | X | | |
| Protection system | IP 54, IK 10 | X | X | X | X | X | X | X | X | X | X |
| Ambient temperature | –20 °C to +55 °C | X | X | X | X | X | X | X | X | X | X |
| Height of structure (mm) | 15 | X | X | X | X | X | X | X | X | X | X |
| Dimensions (mm) W x H x D | 99 x 99 x 41 | X | X | X | X | X | X | X | X | X | X |

Application

Caméra 130 ou caméra 180 pour Siedle Steel. Disponible pour les systèmes bus In-Home, Access ou en tant que caméra sans système.

Tension électrique



L'installation, le montage et l'entretien d'appareils électriques ne doivent être réalisés que par un spécialiste en électricité.



1 Pour les installations vidéo, les situations de montage suivantes doivent impérativement être évitées :

- un contre-jour direct
- le rayonnement direct du soleil
- un fond d'une grande luminosité
- des parois très réfléchissantes des parois très réfléchissantes dans l'axe de prise de vue de la caméra
- des lampes ou des sources de lumière directe

Montage

2 Hauteur de montage conseillée env. 1,60 m du centre de la caméra.

3 Angle de vision de la caméra, avec un angle d'ouverture de 130°

4 Angle de vision de la caméra, avec un angle d'ouverture de 165°, en mode pleine image.

5 Dévisser la caméra de la plaque de montage, la faire basculer par le haut vers l'avant et la déposer de la plaque de montage.

6 L'angle de vision de la caméra, avec un angle d'ouverture de 165°, peut être réglé en fonction de la situation de montage. Ouvrir le volet se trouvant en face arrière du module, à l'aide d'un tournevis.

7 Régler la section d'image souhaitée vue par la caméra (1 à 9) ou régler Pleine image (0) sur le commutateur rotatif. Une fois que la section d'image souhaitée a été réglée, fermer le volet et monter le module.

8 Choisir la section d'image à l'appui de la situation de montage en présence.

a Section d'image (1-3)

orientation de la caméra en haut

b Section d'image (4-6)

orientation de la caméra au centre

c Section d'image (7-9)

orientation de la caméra en bas

Implantation des bornes

SBCM 653-.../SBCM 658-...

TaK Bus In-Home

TbK branche caméra

Ta Bus In-Home

Tb

Vc Commande de

GND la caméra

b Alimentation 12 V AC

c

SACM 673-.../SACM 678-...

V1 Signal vidéo

V2 (FBAS deux fils)

V3 Alimentation

V4 de la caméra

V5 Activation de

V6 la sortie vidéo

SCM 613-.../SCM 618-...

+M Tension d'alimentation

-M 20-30 V DC

Vc Commande de

- la caméra

VKA Commutation de l'activation du distributeur de la caméra

A1 Contact sans potentiel

A1

b Alimentation 12 V AC

c

Raccordement coaxial

L/S L = conducteur,

S = blindage

Installation

L'installation, la mise en service et la programmation sont décrites dans le manuel système correspondant, qui est joint au bloc d'alimentation et au serveur.

Points de mesure

Les points de mesure des unités fonctionnelles, qui sont parallèles aux bornes de raccordement, sont accessibles à l'état monté. Pour les mesures, il faut déposer le capot de l'orifice de contrôle. Après la mesure, remettre en place le capot de l'orifice de contrôle.

Service

Détacher et prélever la platine de commande à l'aide de la clé de montage jointe.

Si le remplacement d'une caméra est nécessaire, on la débranche du bornier et on la remplace.

Caractéristiques techniques

| | | SBCM 653-0 | SBCM 658-0 | SACM 673-0 | SACM 678-0 | SCM 613-0 | SCM 618-0 | SBCM 653-1 USA | SBCM 658-1 USA | SCM 613-1 USA | SCM 618-1 USA |
|---------------------------|--|------------|------------|------------|------------|-----------|-----------|----------------|----------------|---------------|---------------|
| Système interphonique | Bus In-Home | X | X | | | | | X | X | | |
| | Access | | | X | X | | | | | | |
| | Sans système | | | | | X | X | | | X | X |
| Système couleur | PAL | X | X | X | X | X | X | | | | |
| | NTSC | | | | | | | X | X | X | X |
| Appareil de prise de vues | Capteur CMOS 1/3" 728 x 488 pixels | X | | X | | X | | X | | X | |
| | CMOS 1/3" 1280 x 960 pixels | | X | | X | | X | | X | | X |
| Résolution | 500 TV-lignes | X | | X | | X | | X | | X | |
| | 600 TV-lignes | | X | | X | | X | | X | | X |
| Objectif | 2,1 mm | X | | X | | X | | X | | X | |
| | 1,4 mm | | X | | X | | X | | X | | X |
| Angle de visée | horizontal 130° environ vertical 100° environ | X | | X | | X | | X | | X | |
| | horizontal 165° environ vertical 135° environ | | X | | X | | X | | X | | X |
| Commutation jour/nuit | automatiquement | X | X | X | X | X | X | X | X | X | X |
| Eclairage infrarouge | intégré | X | X | X | X | X | X | X | X | X | X |
| Chauffage 2 niveaux | 12 V AC max. 130 mA | X | X | | | X | X | X | X | X | X |
| | Système | | | X | X | | | | | | |
| Mode continu | adapté | | | X | X | X | X | | | X | X |
| Sortie vidéo | 1 Vss à 75 ohms | | | | | X | X | | | X | X |
| | Système | X | X | X | X | | | X | X | | |
| Tension d'entrée | 10–50 V DC | | | | | X | X | | | X | X |
| | Système | X | X | X | X | | | X | X | | |
| Courant de service | max. 195 mA | | | | | X | | | | X | |
| | max. 210 mA | | | | | | X | | | | X |
| | Système | X | X | X | X | | | X | X | | |
| Indice de protection | IP 54, IK 10 | X | X | X | X | X | X | X | X | X | X |
| Température ambiante | –20 °C à +55 °C | X | X | X | X | X | X | X | X | X | X |
| Epaisseur saillante (mm) | 15 | X | X | X | X | X | X | X | X | X | X |
| Dimensions (mm) l x H x P | 99 x 99 x 41 | X | X | X | X | X | X | X | X | X | X |

Impiego

Telecamera 130 oppure telecamera 180 per Siedle Steel. Disponibile per i sistemi In-Home-Bus, Access o altre telecamere free system.

Tensione elettrica



Gli interventi di installazione, montaggio e assistenza agli apparecchi elettrici devono essere eseguiti esclusivamente da elettricisti specializzati.



1 Negli impianti video occorre evitare assolutamente le seguenti situazioni di montaggio:

- in controluce diretta
- direttamente verso la luce del sole
- verso uno sfondo con intensa luminosità
- verso pareti molto riflettenti di fronte la telecamera
- verso luci o fonti di luce dirette

Montaggio

2 Altezza di montaggio raccomandata circa 1,60 m fino al centro della telecamera.

3 Angolo di ripresa della telecamera con un angolo di apertura di 130°

4 Angolo di ripresa della telecamera con un angolo di apertura di 165° in modalità schermo intero.

5 Svitare la telecamera dal pannello di montaggio, ribaltarla verso l'alto e in avanti e staccarla dal pannello di montaggio.

6 L'angolo di ripresa della telecamera con un angolo di apertura di 165° può essere regolato in base alla situazione di montaggio. Aprire lo sportello sul retro del modulo con l'ausilio di un cacciavite.

7 Sul selettore girevole impostare la sezione d'immagine desiderata della ripresa della telecamera (1 – 9) oppure lo schermo intero (0). Dopo aver impostato la sezione d'immagine desiderata, chiudere lo sportello e montare il modulo.

8 Selezionare la sezione d'immagine in base alla posizione di montaggio presente.

- a** Sezione d'immagine (1-3) orientamento telecamera verso l'alto
- b** Sezione d'immagine (4-6) orientamento telecamera al centro
- c** Sezione d'immagine (7-9) orientamento telecamera verso il basso

Assegnazione dei morsetti

SBCM 653-.../SBCM 658-...

| | |
|-----|--|
| TaK | In-Home-Bus derivazione della telecamera |
| TbK | |
| Ta | In-Home-Bus |
| Tb | |
| Vc | Comando telecamera |
| GND | |
| b | alimentazione 12 V AC |
| c | |

SACM 673-.../SACM 678-...

| | |
|----|--------------------------------|
| V1 | Segnale video |
| V2 | (FBAS bifilare) |
| V3 | Alimentazione della telecamera |
| V4 | |
| V5 | Comando dell'uscita video |
| V6 | |

SCM 613-.../SCM 618-...

| | |
|-----|---|
| +M | tensione di alimentazione |
| -M | 20–30 V DC |
| Vc | Comando telecamera |
| - | |
| VKA | comando distribuzione telecamera attivato |
| A1 | contatto a potenziale zero |
| A1 | |
| b | alimentazione 12 V AC |
| c | |
| | Collegamento coassiale |
| | L = Conduttore, |
| L/S | S = Schermo |

Installazione

L'installazione, la messa in funzione e la programmazione sono descritte nel corrispondente manuale allegato all'alimentatore o al server.

Punti di misurazione

I punti di misurazione delle unità funzionali, disposti parallelamente ai morsetti di collegamento, sono accessibili in stato montato. Per effettuare le misurazioni occorre asportare il coperchio del vano di controllo. Dopo le misurazioni riapplicare il coperchio del vano di controllo.

Assistenza

Svitare il pannello di comando con la chiave di montaggio in dotazione e staccarlo.

Se è necessario sostituire una telecamera, staccarla dal blocco di seraggio e sostituirla.

Dati tecnici

| | | SBCM 653-0 | SBCM 658-0 | SACM 673-0 | SACM 678-0 | SCM 613-0 | SCM 618-0 | SBCM 653-1 USA | SBCM 658-1 USA | SCM 613-1 USA | SCM 618-1 USA |
|---|--|------------|------------|------------|------------|-----------|-----------|----------------|----------------|---------------|---------------|
| Sistema citofonico | In-Home-Bus | X | X | | | | | X | X | | |
| | Access | | | X | X | | | | | | |
| | Senza sistema | | | | | X | X | | | X | X |
| Sistema colori | PAL | X | X | X | X | X | X | | | | |
| | NTSC | | | | | | | X | X | X | X |
| Ripresa immagini | sensore CMOS 1/3" 728 x 488 pixel | X | | X | | X | | X | | X | |
| | CMOS 1/3" 1280 x 960 pixel | | X | | X | | X | | X | | X |
| Risoluzione | 500 TV-linee | X | | X | | X | | X | | X | |
| | 600 TV-linee | | X | | X | | X | | X | | X |
| Obiettivo | 2,1 mm | X | | X | | X | | X | | X | |
| | 1,4 mm | | X | | X | | X | | X | | X |
| Angolo di ripresa | orizzontale circa 130° verticale circa 100° | X | | X | | X | | X | | X | |
| | orizzontale circa 165° verticale circa 135° | | X | | X | | X | | X | | X |
| Commutazione giorno/notte | automatica | X | X | X | X | X | X | X | X | X | X |
| Illuminazione agli infrarossi | integrata | X | X | X | X | X | X | X | X | X | X |
| Riscaldamento a 2 livelli | 12 V AC max. 130 mA | X | X | | | X | X | X | X | X | X |
| | Sistema | | | X | X | | | | | | |
| Funzionamento continuo | idoneo | | | X | X | X | X | | | X | X |
| Uscita video | 1 Vss a 75 Ohm | | | | | X | X | | | X | X |
| | Sistema | X | X | X | X | | | X | X | | |
| Tensione d'esercizio | 10–50 V DC | | | | | X | X | | | X | X |
| | Sistema | X | X | X | X | | | X | X | | |
| Corrente d'esercizio | max. 195 mA | | | | | X | | | | X | |
| | max. 210 mA | | | | | | X | | | | X |
| | Sistema | X | X | X | X | | | X | X | | |
| Tipo di protezione | IP 54, IK 10 | X | X | X | X | X | X | X | X | X | X |
| Temperatura ambiente | da –20 °C a +55 °C | X | X | X | X | X | X | X | X | X | X |
| Altezza di montaggio (mm) | 15 | X | X | X | X | X | X | X | X | X | X |
| Dimensioni (mm) Larg. x Alt. x Prof. | 99 x 99 x 41 | X | X | X | X | X | X | X | X | X | X |

Toepassing

Camera 130 of camera 180 voor Siedle Steel. Verkrijgbaar voor de systemen In-Home-Bus, Access of als systeemvrije camera.

Elektrische spanning



Inbouw, montage en onderhoudswerkzaamheden aan elektrische apparaten mogen uitsluitend door een elektro-vakman worden uitgevoerd.



1 Bij video-installaties moeten de volgende inbouwsituaties absoluut vermeden worden:

- direct tegenlicht
- directe zonnestralen
- achtergrondbeeld met grote felheid
- sterk reflecterende muren tegenover de camera
- lampen resp. directe lichtbronnen

Montage

2 Aanbevolen inbouwhoogte ca. 1,60 m tot het midden van de camera.

3 Beeldhoek van de camera met een openingshoek van 130°

4 Beeldhoek van de camera met een openingshoek van 165°, in de volledige beeld modus.

5 Camera van de montageplaat los-schroeven, van boven naar voren kiepen en van de montageplaat afnemen.

6 De beeldhoek van de camera met een openingshoek van 165° kan afhankelijk van de inbouwsituatie worden ingesteld. Klep op de achterzijde van de module met behulp van een schroevendraaier openen.

7 Gewenste beelduitsnede vanuit het zicht van de camera (1 tot 9) of volledig beeld (0) met de draaischakelaar instellen. Nadat de gewenste beelduitsnede is ingesteld, de klep sluiten en module inbouwen.

8 Beelduitsnede aan de hand van de geldende inbouwsituatie kiezen.

a Beelduitsnede (1-3)

camera-uitrichting boven

b Beelduitsnede (4-6)

camera-uitrichting midden

c Beelduitsnede (7-9)

camera-uitrichting beneden

Klemmenindeling

SBCM 653-.../SBCM 658-...

TaK In-Home-Bus cameratak

TbK

Ta In-Home-Bus

Tb

Vc Camera-aansturing

GND

b verzorging 12 V AC

c

SACM 673-.../SACM 678-...

V1 videosignaal

V2 (tweedraads FBAS)

V3 verzorging van de

V4 camera

V5 aansturing van

V6 de video uitgang

SCM 613-.../SCM 618-...

+M verzorgingsspanning

-M 20–30 V DC

Vc Camera-aansturing

-

VKA aansturing

cameraverdeler

A1 potentiaalvrij contact

A1

b verzorging 12 V AC

c

coax aansluiting

L/S L = leiding, S = scherm

Installatie

Installatie, ingebruikname en programmering zijn in het betreffende systeemhandboek beschreven en zijn meegeleverd bij de netvoeding resp. server.

Meetpunten

De meetpunten van de functie-eenheden, die parallel aan de aansluitklemmen liggen, zijn in de ingebouwde toestand toegankelijk. Voor metingen dient de proefschichtafdekking te worden verwijderd. Na het meten die proefschichtafdekking weer terug plaatsen.

Service

Bedienplaat met meegeleverde montagesleutel losmaken en afnemen. Indien een camera dient te worden omgeruild, dan wordt deze aan het klemmenblok losgemaakt en omgeruild.

Technische gegevens

| | | SBCM 653-0 | SBCM 658-0 | SACM 673-0 | SACM 678-0 | SCM 613-0 | SCM 618-0 | SBCM 653-1 USA | SBCM 658-1 USA | SCM 613-1 USA | SCM 618-1 USA |
|---------------------------|--|------------|------------|------------|------------|-----------|-----------|----------------|----------------|---------------|---------------|
| Spraakstelsel | In-Home-Bus | X | X | | | | | X | X | | |
| | Access | | | X | X | | | | | | |
| | Systeemvrij | | | | | X | X | | | X | X |
| Kleurstelsel | PAL | X | X | X | X | X | X | | | | |
| | NTSC | | | | | | | X | X | X | X |
| Beeldopname | CMOS sensor 1/3" 728 x 488 beeldpunten | X | | X | | X | | X | | X | |
| | CMOS-sensor 1/3" 1280 x 960 beeldpunten | | X | | X | | X | | X | | X |
| Resolutie | 500 TV-lijnen | X | | X | | X | | X | | X | |
| | 600 TV-lijnen | | X | | X | | X | | X | | X |
| Objectief | 2,1 mm | X | | X | | X | | X | | X | |
| | 1,4 mm | | X | | X | | X | | X | | X |
| Blikhoek | horizontaal ca. 130° verticaal ca. 100° | X | | X | | X | | X | | X | |
| | horizontaal ca. 165° verticaal ca. 135° | | X | | X | | X | | X | | X |
| Dag-/nachtschakeling | automatisch | X | X | X | X | X | X | X | X | X | X |
| Infrarood verlichting | geïntegreerde | X | X | X | X | X | X | X | X | X | X |
| verwarming 2-traps | 12 V AC max. 130 mA | X | X | | | X | X | X | X | X | X |
| | Systeem | | | X | X | | | | | | |
| Voortdurend gebruik | geschikt | | | X | X | X | X | | | X | X |
| Video uitgang | 1 Vss, bij 75 Ohm | | | | | X | X | | | X | X |
| | Systeem | X | X | X | X | | | X | X | | |
| Gebruiksspanning | 10–50 V DC | | | | | X | X | | | X | X |
| | Systeem | X | X | X | X | | | X | X | | |
| Gebruiksstroom | max. 195 mA | | | | | X | | | | X | |
| | max. 210 mA | | | | | | X | | | | X |
| | Systeem | X | X | X | X | | | X | X | | |
| Beschermingsklasse | IP 54, IK 10 | X | X | X | X | X | X | X | X | X | X |
| Omgevingstemperatuur | –20 °C tot +55 °C | X | X | X | X | X | X | X | X | X | X |
| Opbouwhoogte (mm) | 15 | X | X | X | X | X | X | X | X | X | X |
| Afmetingen (mm) B x H x D | 99 x 99 x 41 | X | X | X | X | X | X | X | X | X | X |

Anvendelse

Kamera 130 eller kamera 180 til Siedle Steel. Står til rådighed for systemerne In-Home-bus, Access eller som systemfrit kamera.

Elektrisk spænding



Indbygning og montering af samt servicearbejde på elektrisk materiel må kun foretages af en aut. elinstallatør.



1 Ved videoanlæg er det vigtigt, at følgende monteringsituationer undgås:

- direkte modlys
- direkte sollys
- meget lys baggrund
- kraftigt reflekterende mure på modsat side af kameraet
- belysningsmoduler eller direkte lyskilder

Montage

2 Anbefalet monteringshøjde ca. 1,60 m op til midten af kameraet.

3 Kameraets blikvinkel med en åbningsvinkel på 130°

4 Kameraets blikvinkel med en åbningsvinkel på 165°, i funktionen fuld skærm.

5 Skru kameraet løst på montagepladen, vip det fremad foroven og tag det af montagepladen.

6 Kameraets blikvinkel med en åbningsvinkel på 165° kan indstilles afhængigt af indbygningssituationen. Klap bag på modul åbnes vha. en skruetrækker.

7 Ønsket billedudsnit fra kamera-vinkel (1 til 9) eller fuld skærm (0) indstilles med drejekontakt. Når det ønskede billedudsnit er indstillet, lukkes klappen, og modulet indbygges.

8 Billedudsnit vælges på basis af den aktuelle indbygningssituation.

a Billedudsnit (1-3)

kameraindstilling oppe

b Billedudsnit (4-6)

kameraindstilling i midten

c Billedudsnit (7-9)

kameraindstilling nede

Klemmekonfiguration

SBCM 653-.../SBCM 658-...

| | |
|-----|-------------------|
| TaK | In-Home-Bus |
| TbK | kameraafgrening |
| Ta | In-Home-bus |
| Tb | |
| Vc | Kamerastyring |
| GND | |
| b | Forsyning 12 V AC |
| c | |

SACM 673-.../SACM 678-...

| | |
|----|------------------------|
| V1 | Videosignal |
| V2 | (totråds FBAS) |
| V3 | Forsyning til kameraet |
| V4 | |
| V5 | Styring af |
| V6 | videoudgangen |

SCM 613-.../SCM 618-...

| | |
|-----|---------------------------|
| +M | Forsyningsspænding |
| -M | 20–30 V DC |
| Vc | Kamerastyring |
| - | |
| VKA | Styring af kamerafordeler |
| A1 | spændingsfri kontakt |
| A1 | |
| b | Forsyning 12 V AC |
| c | |
| | Koaksialtilslutning |
| L/S | L = leder, S = skærm |

Installation

Installation, ibrugtagning og programmering er beskrevet i den tilhørende systemhåndbog og er vedlagt strømforsyningen eller serveren.

Målepunkter

Funktionshedernes målepunkter, der ligger parallelt med tilslutningsklemmerne, er tilgængelige i indbygget tilstand. Til målinger skal målepunktafdækningen tages af. Sæt målepunktafdækningen på plads igen efter målingen.

Service

Løsn frontpladen med vedlagte montagenøgle og tag den af. Er det nødvendigt at udskifte et kamera, fjernes dets stik fra klem-bukken, hvorefter det udskiftes.

Tekniske data

| | | SBCM 653-0 | SBCM 658-0 | SACM 673-0 | SACM 678-0 | SCM 613-0 | SCM 618-0 | SBCM 653-1 USA | SBCM 658-1 USA | SCM 613-1 USA | SCM 618-1 USA |
|------------------------|--|------------|------------|------------|------------|-----------|-----------|----------------|----------------|---------------|---------------|
| Samtalesystem | In-Home-bus | X | X | | | | | X | X | | |
| | Access | | | X | X | | | | | | |
| | Systemfri | | | | | X | X | | | X | X |
| Farvesystem | PAL | X | X | X | X | X | X | | | | |
| | NTSC | | | | | | | X | X | X | X |
| Kamera | CMOS-sensor 1/3" 728 x 488 pixel | X | | X | | X | | X | | X | |
| | CMOS-sensor 1/3" 1280 x 960 pixel | | X | | X | | X | | X | | X |
| Opløsning | 500 TV-linjer | X | | X | | X | | X | | X | |
| | 600 TV-linjer | | X | | X | | X | | X | | X |
| Objektiv | 2,1 mm | X | | X | | X | | X | | X | |
| | 1,4 mm | | X | | X | | X | | X | | X |
| Betragtningsvinkel | horizontal ca. 130° vertikal ca. 100° | X | | X | | X | | X | | X | |
| | horizontal ca. 165° vertikal ca. 135° | | X | | X | | X | | X | | X |
| Dag-/natskifte | automatisk | X | X | X | X | X | X | X | X | X | X |
| Infrarød belysning | integreret | X | X | X | X | X | X | X | X | X | X |
| 2-trins varmeelement | 12 V AC, maks. 130 mA | X | X | | | X | X | X | X | X | X |
| | System | | | X | X | | | | | | |
| Konstant drift | egnet | | | X | X | X | X | | | X | X |
| Videoudgang | 1 Vss ved 75 ohm | | | | | X | X | | | X | X |
| | System | X | X | X | X | | | X | X | | |
| Driftsspænding | 10–50 V DC | | | | | X | X | | | X | X |
| | System | X | X | X | X | | | X | X | | |
| Driftsstrøm | maks. 195 mA | | | | | X | | | | X | |
| | maks. 210 mA | | | | | | X | | | | X |
| | System | X | X | X | X | | | X | X | | |
| Kapslingsklasse | IP 54, IK 10 | X | X | X | X | X | X | X | X | X | X |
| Omgivelsestemperatur | –20 °C til +55 °C | X | X | X | X | X | X | X | X | X | X |
| Frembygningsdybde (mm) | 15 | X | X | X | X | X | X | X | X | X | X |
| Mål (mm) b x h x d | 99 x 99 x 41 | X | X | X | X | X | X | X | X | X | X |

Användning

Kamera 130 eller kamera 180 för Siedle Steel. Kan erhållas för systemen In-Home-buss, Access eller som systemfri kamera.

Elektrisk spänning



Installation, montering och servicearbeten på elektriska apparater får utföras endast av behörig eltekniker.



1 Vid videoanläggningar måste ovillkorligen följande monterings-situationer undvikas:

- Direkt motljus
- Direkt solsken
- Bildbakgrund med stor ljusstyrka
- Starkt reflekterande väggar som befinner sig mittemot kameran
- Lampor resp. direkta ljuskällor

Montage

2 Rekommenderad monteringshöjd ca 1,60 m till mitten på kameran.

3 Blickvinkeln till kameran med en öppningsvinkel på 130°

4 Blickvinkeln till kameran med en öppningsvinkel på 165°, i helbildsläget.

5 Skruva loss kameran från monteringsplattan, fäll den framåt upptill och ta av den från monteringsplattan.

6 Blickvinkeln till kameran med en öppningsvinkel på 165° kan ställas in i förhållande till monterings-situationen. Öppna luckan på baksidan av modulen med hjälp av en skruvmejsel.

7 Ställ in önskat bildavsnitt från kamerabild (1 till 9) eller helbild (0) med vridomkopplaren. När det önskade bildavsnittet är inställt, stäng luckan och montera modulen igen.

8 Välj bildavsnittet i förhållande till den aktuella monterings-situationen.

a Bildavsnitt (1-3)

kamerariktni ng uppe

b Bildavsnitt (4-6)

kamerariktni ng i mitten

c Bildavsnitt (7-9)

kamerariktni ng nere

Klämtilldelning

SBCM 653-.../SBCM 658-...

| | |
|-----|---------------------|
| TaK | In-Home-buss |
| TbK | kameragren |
| Ta | In-Home-buss |
| Tb | |
| Vc | Kamerastyrning |
| GND | |
| b | Försörjning 12 V AC |
| c | |

SACM 673-.../SACM 678-...

| | |
|----|------------------------|
| V1 | Videosignal |
| V2 | (tvåtråds FBAS) |
| V3 | Försörjning av kameran |
| V4 | |
| V5 | Aktivering av |
| V6 | videoutgången |

SCM 613-.../SCM 618-...

| | |
|-----|----------------------------------|
| +M | Försörjningsspänning |
| -M | 20–30 V DC |
| Vc | Kamerastyrning |
| - | |
| VKA | Aktiveringen av kamerafördelaren |
| A1 | Potentiallös kontakt |
| A1 | |
| b | Försörjning 12 V AC |
| c | |
| | Koaxialanslutning |
| L/S | L = Ledare, S = Skärm |

Installation

Installationen, idrifttagningen och programmeringen beskrivs i den beträffade systemhandboken, som har bifogats nätadaptorn alt. ser-vern.

Mätpunkter

Funktionsenheternas mätpunkter, som ligger parallellt mot anslutningsklämmorna, är tillgängliga i monterat tillstånd. För att kunna utföra mätningarna, måste skyddet till kontrollschaktet tas av. När mätningen är avslutad, ska skyddet till kontrollschaktet sättas tillbaka.

Service

Lossa och ta av manöverplattan med den bifogade monteringsnyckel. Om en kamera måste bytas ut, så dras den ut ur klämplinten och byts ut.

Tekniska data

| | | SBCM 653-0 | SBCM 658-0 | SACM 673-0 | SACM 678-0 | SCM 613-0 | SCM 618-0 | SBCM 653-1 USA | SBCM 658-1 USA | SCM 613-1 USA | SCM 618-1 USA |
|------------------------|--|------------|------------|------------|------------|-----------|-----------|----------------|----------------|---------------|---------------|
| Talsystem | In-Home-buss | X | X | | | | | X | X | | |
| | Access | | | X | X | | | | | | |
| | Systemfri | | | | | X | X | | | X | X |
| Färgsystem | PAL | X | X | X | X | X | X | | | | |
| | NTSC | | | | | | | X | X | X | X |
| Bildupptagare | CMOS-sensor 1/3" 728 x 488 pixel | X | | X | | X | | X | | X | |
| | CMOS-sensor 1/3" 1280 x 960 pixel | | X | | X | | X | | X | | X |
| Upplösning | 500 TV-linjer | X | | X | | X | | X | | X | |
| | 600 TV-linjer | | X | | X | | X | | X | | X |
| Objektiv | 2,1 mm | X | | X | | X | | X | | X | |
| | 1,4 mm | | X | | X | | X | | X | | X |
| Betragtningsvinkel | horizontal ca. 130° vertikal ca. 100° | X | | X | | X | | X | | X | |
| | horizontal ca. 165° vertikal ca. 135° | | X | | X | | X | | X | | X |
| Dag-/nattomkoppling | automatisk | X | X | X | X | X | X | X | X | X | X |
| Infraröd belysning | integreret | X | X | X | X | X | X | X | X | X | X |
| 2-trins varmeelement | 12 V AC, maks. 130 mA | X | X | | | X | X | X | X | X | X |
| | System | | | X | X | | | | | | |
| Kontinuerlig drift | lämpad | | | X | X | X | X | | | X | X |
| Videoutgång | 1 Vss på 75 ohm | | | | | X | X | | | X | X |
| | System | X | X | X | X | | | X | X | | |
| Driftsspänning | 10–50 V DC | | | | | X | X | | | X | X |
| | System | X | X | X | X | | | X | X | | |
| Driftsström | max. 195 mA | | | | | X | | | | X | |
| | max. 210 mA | | | | | | X | | | | X |
| | System | X | X | X | X | | | X | X | | |
| Skyddstyp | IP 54, IK 10 | X | X | X | X | X | X | X | X | X | X |
| Omgivningstemperatur | –20 °C till +55 °C | X | X | X | X | X | X | X | X | X | X |
| Konstruktionshöjd (mm) | 15 | X | X | X | X | X | X | X | X | X | X |
| Mått (mm) B X H X D | 99 x 99 x 41 | X | X | X | X | X | X | X | X | X | X |

Aplicación

Cámara 130 o cámara 180 para Siedle Steel. Disponible para los sistemas de bus In-Home, Access o como cámara sin sistema.

Tensión eléctrica



La integración, montaje y los trabajos de servicio en aparatos eléctricos deben ser realizados exclusivamente por electricistas especializados.



1 En instalaciones de vídeo, es absolutamente imprescindible evitar las siguientes situaciones de montaje:

- Contraluz directa
- Radiación solar directa
- Fondo de imagen con gran luminosidad
- Paredes muy reflectantes en el lado opuesto de la cámara
- Lámparas o fuentes de luz directas

Montaje

2 *Altura de montaje recomendada aprox. 1,60 m hasta el centro de la cámara.*

3 *Ángulo de visión de la cámara con una apertura angular de 130°*

4 *Ángulo de visión de la cámara con una apertura angular de 165°, en modo de pantalla completa.*

5 *Soltar la cámara de la placa de montaje, birlarla hacia delante por la parte superior y retirarla de la placa de montaje..*

6 *El ángulo de visión de la cámara con una apertura angular de 165° se puede ajustar en función de la situación de montaje. Abrir la tapa articulada del lado posterior del módulo con ayuda de un destornillador.*

7 *Configurar el encuadre deseado desde la perspectiva de la cámara (1 hasta 9) o pantalla completa (0) con el selector giratorio. Después de haber configurado el encuadre*

deseado, cerrar la tapa articulada y montar el módulo.

8 *Seleccionar el encuadre en función de la situación de montaje existente.*

a *Encuadre (1-3)*

orientación de la cámara arriba

b *Encuadre (4-6)*

orientación de la cámara centro

c *Encuadre (7-9)*

orientación de la cámara abajo

Funciones de los bornes

SBCM 653-.../SBCM 658-...

| | |
|-----|----------------------------------|
| TaK | Ramal de cámara para bus In-Home |
| TbK | |
| Ta | Bus In-Home |
| Tb | |
| Vc | Activación de cámara |
| GND | |
| b | Alimentación de 12 V AC |
| c | |

SACM 673-.../SACM 678-...

| | |
|----|-------------------------------------|
| V1 | Señal de vídeo |
| V2 | (FBAS bifilar) |
| V3 | Alimentación eléctrica de la cámara |
| V4 | |
| V5 | Control de la salida de vídeo |
| V6 | |

SCM 613-.../SCM 618-...

| | |
|-----|--|
| +M | Tensión de alimentación |
| -M | 20-30 V DC |
| Vc | Activación de cámara |
| - | |
| VKA | Se conmuta el control del distribuidor para cámara |
| A1 | Contacto libre de potencial |
| A1 | |
| b | Alimentación de 12 V AC |
| c | |
| | Conexión coaxial |
| | L = Conductor, |
| L/S | S = Pantalla |

Instalación

La instalación, la puesta en servicio y la programación se describen en el correspondiente manual del sistema y se adjuntan a la fuente de alimentación o bien al servidor.

Puntos de medida

Los puntos de medida de las unidades funcionales situadas paralelas a los bornes de conexión están accesibles cuando dichas unidades están montadas. Para mediciones, es posible retirar la tapa de la boca de inspección. Tras la medición, colocar de nuevo la tapa de la boca de inspección.

Servicio

Soltar y retirar la placa de mando con la llave de montaje que se adjunta.

Si es preciso sustituir una cámara, ésta se extraerá y cambiará en el bloque de terminales.

Características técnicas

| | | SBCM 653-0 | SBCM 658-0 | SACM 673-0 | SACM 678-0 | SCM 613-0 | SCM 618-0 | SBCM 653-1 USA | SBCM 658-1 USA | SCM 613-1 USA | SCM 618-1 USA |
|-------------------------------|--|------------|------------|------------|------------|-----------|-----------|----------------|----------------|---------------|---------------|
| Sistema de interfonía | Bus In-Home | X | X | | | | | X | X | | |
| | Access | | | X | X | | | | | | |
| | Libre de sistema | | | | | X | X | | | X | X |
| Sistema de color | PAL | X | X | X | X | X | X | | | | |
| | NTSC | | | | | | | X | X | X | X |
| Sensor de imagen | Sensor CMOS de 1/3" 728 x 488 píxeles | X | | X | | X | | X | | X | |
| | Sensor CMOS de 1/3" 1280 x 960 píxeles | | X | | X | | X | | X | | X |
| Resolución | 500 líneas de TV | X | | X | | X | | X | | X | |
| | 600 líneas de TV | | X | | X | | X | | X | | X |
| Objetivo | 2,1 mm | X | | X | | X | | X | | X | |
| | 1,4 mm | | X | | X | | X | | X | | X |
| Ángulo de visión | horizontal aprox. 130° vertical aprox. 100° | X | | X | | X | | X | | X | |
| | horizontal aprox. 165° vertical aprox. 135° | | X | | X | | X | | X | | X |
| Conmutación día/noche | automática | X | X | X | X | X | X | X | X | X | X |
| Iluminación por infrarrojos | integrada | X | X | X | X | X | X | X | X | X | X |
| Calefacción de 2 niveles | 12 V AC máx. 130 mA | X | X | | | X | X | X | X | X | X |
| | Sistema | | | X | X | | | | | | |
| Funcionamiento continuo | indicado | | | X | X | X | X | | | X | X |
| Salida de vídeo | 1 Vpp a 75 ohmios | | | | | X | X | | | X | X |
| | Sistema | X | X | X | X | | | X | X | | |
| Tensión de servicio | 10–50 V DC | | | | | X | X | | | X | X |
| | Sistema | X | X | X | X | | | X | X | | |
| Intensidad de empleo | máx. 195 mA | | | | | X | | | | X | |
| | máx. 210 mA | | | | | | X | | | | X |
| | Sistema | X | X | X | X | | | X | X | | |
| Grado de protección | IP 54, IK 10 | X | X | X | X | X | X | X | X | X | X |
| Temperatura ambiente | –20 °C hasta +55 °C | X | X | X | X | X | X | X | X | X | X |
| Altura de montaje (mm) | 15 | X | X | X | X | X | X | X | X | X | X |
| Dimensiones (mm) An x Al x Pr | 99 x 99 x 41 | X | X | X | X | X | X | X | X | X | X |

Zastosowanie

Kamera 130 lub kamera 80 do Siedle Steel. Dostępność dla systemów magistrali In Home, Access lub jako kamera niesystemowa.

Napięcie elektryczne



Wbudowanie, montaż i prace serwisowe na urządzeniach elektrycznych może wykonywać jedynie uprawniony elektryk.



1 W przypadku instalacji wideo należy unikać następujących sytuacji:

- bezpośrednio padające światło
- bezpośrednie nasłonecznienie
- tło obrazu o bardzo dużej jasności
- silnie odbijające ściany po przeciwnej stronie kamery
- lampy lub bezpośrednie źródła światła

Montaż

2 Zalecana wysokość montażu ok. 1,60 m od środka kamery.

3 Kąt widzenia kamery z kątem aperturowym 130°

4 Kąt widzenia kamery z kątem aperturowym 165°, w trybie pełnoekranowym.

5 Odkręcić kamerę na płycie montażowej, przechylić górę do przodu i zdjąć z płyty montażowej.

6 Kąt widzenia kamery z kątem aperturowym 165° można regulować w zależności od warunków montażowych. Otworzyć kłapę z tyłu modułu przy pomocy śrubokręta.

7 Na przełączniku obrotowym ustawić żądany fragment obrazu z widoku kamery (1 do 9) albo pełny obraz (0). Po ustawieniu żądanego fragmentu obrazu zamknąć kłapę i zamontować moduł.

8 Fragment obrazu wybrać odpowiednio do warunków montażowych na miejscu.

a Fragment obrazu (1-3) ustawienie kamery w górę

b Fragment obrazu (4-6) ustawienie kamery na środku

c Fragment obrazu (7-9) ustawienie kamery na dół

Podłączenie zacisków

SBCM 653-.../SBCM 658-...

| | |
|-----|---|
| TaK | Magistrala In Home – odgągnięcie kamery |
| TbK | |

| | |
|----|-------------|
| Ta | In-Home-Bus |
| Tb | |

| | |
|-----|-------------------|
| Vc | Sterowanie kamerą |
| GND | |

| | |
|---|-----------------------------------|
| b | Napięcie zasilania kamery 12 V AC |
| c | |

SACM 673-.../SACM 678-...

| | |
|----|-------------------------------------|
| V1 | sygnał wideo (kabel dwużyłowy FBAS) |
| V2 | |

| | |
|----|------------------|
| V3 | zasilanie kamery |
| V4 | |

| | |
|----|----------------------------|
| V5 | zasterowanie wyjścia wideo |
| V6 | |

SCM 613-.../SCM 618-...

| | |
|----|--------------------|
| +M | Napięcie zasilania |
| -M | 20–30 V DC |

| | |
|----|-------------------|
| Vc | Sterowanie kamerą |
| - | |

| | |
|-----|-----------------------------------|
| VKA | Zasterowanie rozdzielczość kamery |
|-----|-----------------------------------|

| | |
|----|------------------------|
| A1 | zestyk bezpotencjałowy |
| A1 | |

| | |
|---|-----------------------------------|
| b | Napięcie zasilania kamery 12 V AC |
| c | |

przyłącze kabla koncentrycznego

| | |
|-----|------------------------|
| L/S | L = przewód, S = ekran |
|-----|------------------------|

Instalacja

Montaż, uruchomienie i programowanie opisane są w odpowiednim podręczniku obsługi systemu, dołączonym do zasilacza lub serwera.

Punkty pomiarowe

Punkty pomiarowe tych modułów funkcyjnych, które są położone równolegle do zacisków przyłączeniowych, dostępne są w zamontowanym stanie. Podczas pomiarów pokrywa komory pomiarowej musi być usunięta. Po zakończeniu pomiaru należy z powrotem założyć pokrywę komory pomiarowej.

Serwis

Odmocować panel sterowania załączonym kluczem montażowym i wyjąć.

Jeśli wymagana jest wymiana kamery, należy wyczepić ją ze stojaka zaciskowego i wymienić.

Dane techniczne

| | | SBCM 653-0 | SBCM 658-0 | SACM 673-0 | SACM 678-0 | SCM 613-0 | SCM 618-0 | SBCM 653-1 USA | SBCM 658-1 USA | SCM 613-1 USA | SCM 618-1 USA |
|--|--|------------|------------|------------|------------|-----------|-----------|----------------|----------------|---------------|---------------|
| System domofonowy | In-Home-Bus | X | X | | | | | X | X | | |
| | Access | | | X | X | | | | | | |
| | bezsystemowa | | | | | X | X | | | X | X |
| System nadawania koloru | PAL | X | X | X | X | X | X | | | | |
| | NTSC | | | | | | | X | X | X | X |
| Przetwornik obrazu | detektor CMOS 1/3" 728 x 488 pikseli | X | | X | | X | | X | | X | |
| | CMOS-sensor 1/3" 1280 x 960 pikseli | | X | | X | | X | | X | | X |
| Rozdzielczość | 500 linii obrazu | X | | X | | X | | X | | X | |
| | 600 linii obrazu | | X | | X | | X | | X | | X |
| Obiektyw | 2,1 mm | X | | X | | X | | X | | X | |
| | 1,4 mm | | X | | X | | X | | X | | X |
| Pole widzenia | w poziomie ok. 130° w pionie ok. 100° | X | | X | | X | | X | | X | |
| | w poziomie ok. 165° w pionie ok. 135° | | X | | X | | X | | X | | X |
| Przełączanie pomiędzy trybem dziennym/nocnym | automatycznie | X | X | X | X | X | X | X | X | X | X |
| Podświetlenie podczerwieni | zintegrowane | X | X | X | X | X | X | X | X | X | X |
| 2-stopniowe ogrzewanie | 12 V AC, max. 130 mA | X | X | | | X | X | X | X | X | X |
| | System | | | X | X | | | | | | |
| Praca w trybie ciągłym | tak | | | X | X | X | X | | | X | X |
| Wyjście sygnału wideo | 1 Vss 75-omowe | | | | | X | X | | | X | X |
| | System | X | X | X | X | | | X | X | | |
| napięcie robocze | 10–50 V DC | | | | | X | X | | | X | X |
| | System | X | X | X | X | | | X | X | | |
| prąd roboczy | maks. 195 mA | | | | | X | | | | X | |
| | maks. 210 mA | | | | | | X | | | | X |
| | System | X | X | X | X | | | X | X | | |
| stopień ochrony | IP 54, IK 10 | X | X | X | X | X | X | X | X | X | X |
| temperatura otoczenia | -20 °C do +55 °C | X | X | X | X | X | X | X | X | X | X |
| Wysokość montażu (mm) | 15 | X | X | X | X | X | X | X | X | X | X |
| wymiary (mm) szer. x wys. x gł. | 99 x 99 x 41 | X | X | X | X | X | X | X | X | X | X |

Область применения

Камера 130 или камера 180 для Siedle Steel. Доступна для систем In-Home-Bus, Access или в виде внесистемной камеры.

Электрическое напряжение



Встраивание, монтаж и обслуживание электроприборов разрешается выполнять только квалифицированным электрикам.



1 Следующих ситуаций при монтаже видеосистем необходимо избегать:

- прямой свет, падающий с противоположной стороны
- прямые солнечные лучи
- фон с большой яркостью
- интенсивно отражающие стены на противоположной от камеры стороне
- светильники и источники прямого света

Монтаж

2 Рекомендуемая высота монтажа: ок. 1,60 м до центра камеры.

3 Угол обзора камеры с углом охвата 130°

4 Угол обзора камеры с углом охвата 165°, в полноэкранном режиме.

5 Отвинтить камеру от монтажной плиты, верхнюю часть наклонить вперед и снять с монтажной плиты.

6 Угол обзора камеры с углом охвата 165° можно настроить в зависимости от варианта монтажа. С помощью отвертки открыть крышку на задней стороне модуля.

7 Настроить требуемый сегмент изображения от камеры (1 – 9) или полное изображение (0) поворотным переключателем. После того, как требуемый сегмент изо-

бражения был настроен, закрыть крышку и установить модуль.

8 Выбрать сегмент изображения, основываясь на имеющемся варианте монтажа.

a Сегмент изображения (1-3) – ориентация камеры вверх

b Сегмент изображения (4-6) – ориентация камеры по центру

c Сегмент изображения (7-9) – ориентация камеры вниз

Разводка клемм

SBCM 653-.../SBCM 658-...

| | |
|-----|-------------------|
| TaK | Магистраль камеры |
| TbK | In-Home-Bus |

| | |
|----|---------------------|
| Ta | Шина, установленная |
| Tb | внутри помещения |

| | |
|-----|----------------------|
| Vc | Активирование камеры |
| GND | |

| | |
|---|----------------|
| b | Электропитание |
| c | 12 В ~ для |

SACM 673-.../SACM 678-...

| | |
|----|--|
| V1 | Видеосигнал (двухпроводная схема FBAS) |
| V2 | |

| | |
|----|----------------|
| V3 | Электропитание |
| V4 | камеры |

| | |
|----|---------------|
| V5 | Активирование |
| V6 | видеовыхода |

SCM 613-.../SCM 618-...

| | |
|----|--------------------|
| +M | Напряжение питания |
| -M | 20–30 В = |

| | |
|----|----------------------|
| Vc | Активирование камеры |
| - | |

| | |
|-----|---|
| VKA | Включается управление распределителем камер |
|-----|---|

| | |
|----|-------------------|
| A1 | Контакт с нулевым |
| A1 | |

| | |
|---|----------------|
| b | Электропитание |
| c | 12 В ~ для |

| | |
|-----|--------------------------|
| | Коаксиальное подключение |
| L/S | L = провод, S = экран |

Монтаж

Монтаж, ввод в эксплуатацию и программирование описаны в соответствующем системном руководстве, которое прилагается к блоку питания или серверу.

Точки измерения

Точки измерения функциональных узлов, которые располагаются параллельно присоединительным зажимам, доступны во встроеном состоянии. Для измерений необходимо снять крышку контрольной шахты. После измерений установить крышку контрольной шахты на место.

Сервис

Отсоединить панель управления прилагаемым монтажным ключом и снять ее.

Если требуется замена камеры, то ее вынимают из блока зажимов и меняют.

Технические данные

| | | SBCM 653-0 | SBCM 658-0 | SACM 673-0 | SACM 678-0 | SCM 613-0 | SCM 618-0 | SBCM 653-1 USA | SBCM 658-1 USA | SCM 613-1 USA | SCM 618-1 USA |
|-------------------------------|--|------------|------------|------------|------------|-----------|-----------|----------------|----------------|---------------|---------------|
| Переговорная система | Шина, установленная внутри помещения | X | X | | | | | X | X | | |
| | Access | | | X | X | | | | | | |
| | Внесистемный | | | | | X | X | | | X | X |
| Стандарт | PAL | X | X | X | X | X | X | | | | |
| | NTSC | | | | | | | X | X | X | X |
| Датчик изображения | КМОП-датчик 1/3" - 728 x 488 пикселей | X | | X | | X | | X | | X | |
| | КМОП-датчик 1/3" - 1280 x 960 пикселей | | X | | X | | X | | X | | X |
| Степень разрешения | 500 ТВ-строк | X | | X | | X | | X | | X | |
| | 600 ТВ-строк | | X | | X | | X | | X | | X |
| Объектив | 2,1 мм | X | | X | | X | | X | | X | |
| | 1,4 мм | | X | | X | | X | | X | | X |
| Угол обзора | по горизонтали ок. 130° по вертикали ок. 100° | X | | X | | X | | X | | X | |
| | по горизонтали ок. 165° по вертикали ок. 135° | | X | | X | | X | | X | | X |
| Переключение режима день/ночь | автоматическое | X | X | X | X | X | X | X | X | X | X |
| Инфракрасное освещение | интегрировано | X | X | X | X | X | X | X | X | X | X |
| 2-ступенчатый нагрев | 12 В ~, макс. 130 мА | X | X | | | X | X | X | X | X | X |
| | Система | | | X | X | | | | | | |
| Непрерывный режим | пригодна | | | X | X | X | X | | | X | X |
| Выход видеосигнала | 1 Bss при 75 Ом | | | | | X | X | | | X | X |
| | Система | X | X | X | X | | | X | X | | |
| Рабочее напряжение | 10–50 В = | | | | | X | X | | | X | X |
| | Система | X | X | X | X | | | X | X | | |
| Рабочий ток | макс. 195 мА | | | | | X | | | | X | |
| | макс. 210 мА | | | | | | X | | | | X |
| | Система | X | X | X | X | | | X | X | | |
| Тип защиты | IP 54, IK 10 | X | X | X | X | X | X | X | X | X | X |
| Температура окружающей среды | от –20 °С до +55 °С | X | X | X | X | X | X | X | X | X | X |
| Высота установки (мм) | 15 | X | X | X | X | X | X | X | X | X | X |
| Размеры (мм) Ш x В x Г | 99 x 99 x 41 | X | X | X | X | X | X | X | X | X | X |

SSS SIEDLE

S. Siedle & Söhne
Telefon- und Telegrafengeräte OHG

Postfach 1155
78113 Furtwangen
Bregstraße 1
78120 Furtwangen

Telefon +49 7723 63-0
Telefax +49 7723 63-300
www.siedle.de
info@siedle.de

© 2015/07.15
Printed in Germany
Best.-Nr. 0-1108/049534