

ZRE 600-0

Produktinformation
**Zubehör Rackeinbausatz
19 Zoll**

Product information
**19 inch rack mounting
accessory**

Information produit
**Accessoire kit de mon-
tage en rack 19 pouces**

Opuscolo informativo
sul prodotto
**Kit accessori da incasso
in rack, 19 pollici**

Productinformatie
**Accessoires rack
inbouwset 19 inch**

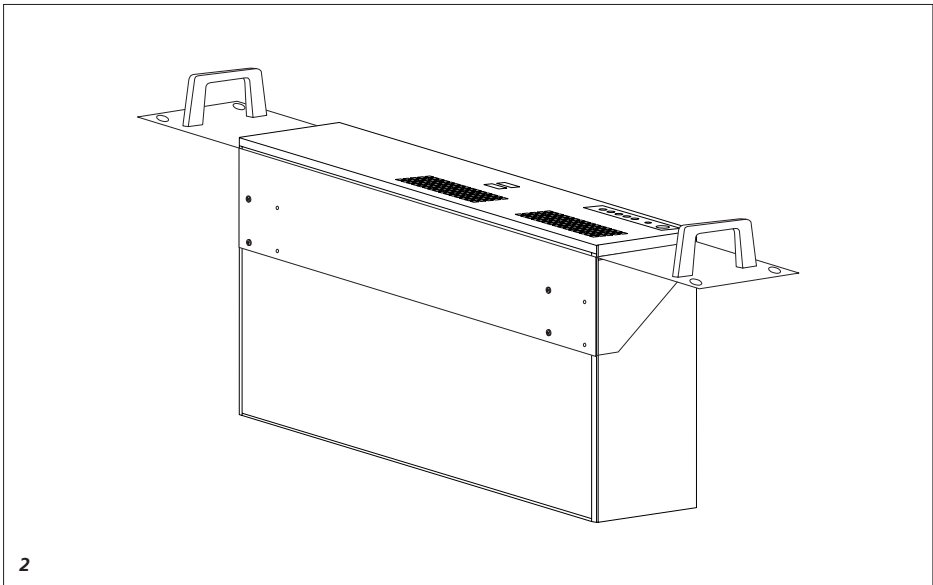
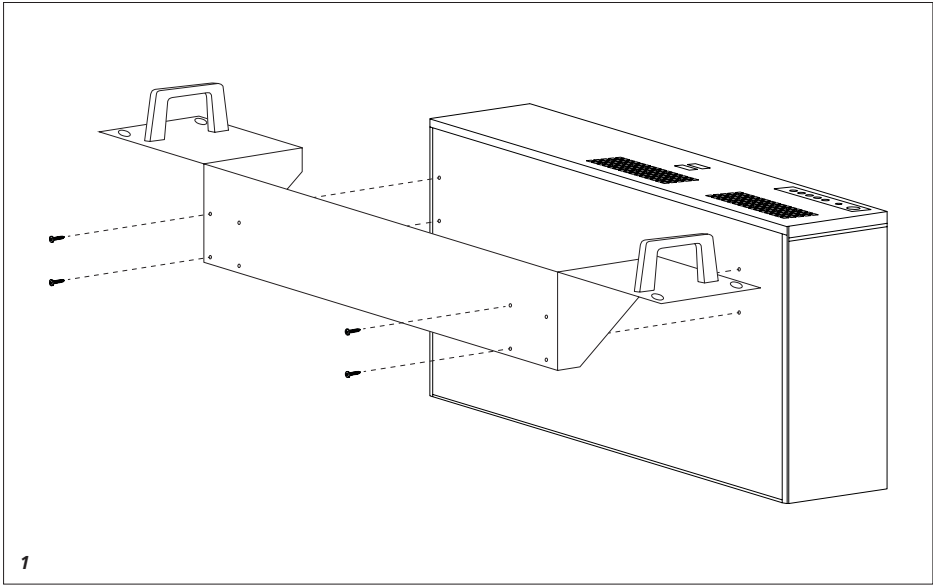
Produktinformation
**Tilbehør rackmonterings-
ringsæt 19"**

Produktinformation
**Tillbehör rackmonterings-
sats 19 tum**

Información de producto
**Accesorio kit de montaje
del rack 19 pulgadas**

Informacja o produkcie
**Dodatkowy zestaw do
zamontowania w stojaku
19 calowym**

Информация о продуктах
**Принадлежность
Комплект для монтажа
в стойку 19"**



Anwendung

Zubehör Rackeinbausatz 19 Zoll für den Access Server S und den TCIP Server. Bestehend aus Halblech inkl. montierten Griffen und Montagezubehör.

Lieferumfang

ZRE 600-... bestehend aus:

- Halblech inkl. montierten Griffen
- 4 Senkkopf-Schrauben 3x6
- diese Produktinformation

Montage

1 Halblech entsprechend der Zeichnung in Position bringen.

2 Position der Bohrungen beachten und das Halblech mit den 4 Senkkopf-Schrauben fixieren.

Technische Daten

Abmessungen (mm) B x H x T:
483 x 88 x 132

Application

19 inch rack mounting accessory for the Access Server S and the TCIP server. Comprising retaining plate including mounted handles and mounting accessories.

Scope of supply

ZRE 600-... comprising:

- Retaining plate including mounted handles
- 4 countersunk head screws 3x6
- this product information

Mounting

1 Move the retaining plate into position in accordance with the drawing.

2 Observe the position of the holes and fix the retaining plate using the 4 countersunk head screws.

Specifications

Dimensions (mm) W x H x D:
483 x 88 x 132

Application

Accessoire kit de montage en rack 19 pouces pour le serveur Access S et le serveur TCIP. Composé d'une tôle de retenue avec poignées montées et accessoires de montage.

Etendue de la fourniture

ZRE 600-... composé de :

- Tôle de retenue avec poignées montées
- 4 vis à tête fraisée 3x6
- cette information produit

Montage

1 Positionner la tôle de retenue conformément au plan.

2 Respecter la position des perçages et fixer la tôle de retenue à l'aide des 4 vis à tête fraisée.

Caractéristiques techniques

Dimensions (mm) l x H x P :
483 x 88 x 132

Impiego

Kit accessori da incasso in rack, 19 pollici, per il server Access S e il server TCIP. Costituito da lamiera di supporto, incl. impugnature montate e accessori per il montaggio.

Kit di forniture

ZRE 600-... costituito da:

- lamiera di supporto incl. impugnature montate
- 4 viti a testa svasata 3x6
- il presente opuscolo informativo sul prodotto

Montaggio

1 Posizionare la lamiera di supporto come indicato nel disegno.

2 Prestare attenzione alla posizione dei fori e fissare la lamiera di supporto con le 4 viti a testa svasata.

Dati tecnici

Dimensioni (mm) Larg. x Alt. x Prof.:
483 x 88 x 132

Toepassing

Accessoires rack inbouwset 19 inch voor de Access server S en de TCIP server. Bestaande uit houderplaat incl. gemonteerde grepen en montage-accessoires.

Leveringsomvang

ZRE 600-... bestaande uit:

- Houderplaat incl. gemonteerde grepen
- 4 schroeven met verzonken kop 3x6
- deze productinformatie

Montage

1 Houderplaat volgens de tekening in positie brengen.

2 Let op de positie van de booropening en de houderplaat met de 4 schroeven met verzonken kop fixeren.

Technische gegevens

Afmetingen (mm) B x H x D:
483 x 88 x 132

Anvendelse

Tilbehør rackmonterings sæt 19" til Access Server S og TCIP Server. Bestående af holdeplade inkl. monterede greb og montage tilbehør.

Leveringsomfang

ZPR 600-... bestående af:

- Holdeplade inkl. monterede greb
- 4 skruer 3x6 med forsænket hoved
- denne produktinformation

Montage

1 Bring holdepladen i position som vist på tegningen.

2 Hold øje med hullernes position, og fastgør holdepladen med de 4 skruer med forsænket hoved.

Tekniske data

Mål (mm) b x h x d: 483 x 88 x 132

Användning

Tillbehör rackmonteringsatts 19 tum för Access Server S och TCIP Server. Består av fästplåt inkl. monterade fästen och monteringsstillbehör.

Leveransomfång

ZRE 600-... består av:

- Fästplåt inkl. monterade fästen
- 4 skruvar med försänkt huvud 3x6
- Denna produktinformation

Montage

1 *Placera fästplåten så som visas på schemat.*

2 *Ge akt på hur hålen är placerade och fäst fästplåten med de 4 skruvarna med försänkt huvud.*

Tekniska data

Mått (mm) B X H X D:
483 x 88 x 132

Aplicación

Accesorio kit de montaje del rack 19 pulgadas para el Access Servidor S y el TCIP Servidor. Consta de soporte incl. empuñaduras montadas y accesorios de montaje.

Alcance de suministro

ZRE 600-... integrado por:

- Soporte incl. empuñaduras montadas
- 4 tornillos de cabeza avellanada 3x6
- Esta información de producto

Montaje

1 *Colocar el soporte en su posición siguiendo las indicaciones del dibujo.*

2 *Tener en cuenta las perforaciones y fijar el soporte con ayuda de los 4 tornillos de cabeza avellanada.*

Características técnicas

Dimensiones (mm) An x Al x Pr:
483 x 88 x 132

Zastosowanie

Dodatkowy zestaw do zamontowania w stojaku 19 calowym dla serwera Access S i serwera TCIP. Składający się z blachy mocującej w komplecie z zamontowanymi uchwytami i akcesoriami montażowymi.

Zakres dostawy

ZRE 600-... składający się z:

- blacha mocująca w komplecie z zamontowanymi uchwytami
- 4 śruby z łbem wpuszczanym 3x6
- ta informacja o produkcji

Montaż

1 *Blachę mocującą umieścić w pozycji przedstawionej na rysunku.*

2 *Uważać na prawidłowe położenie otworów i przykręcić blachę mocującą 4 śrubami z łbem wpuszczanym.*

Dane techniczne

wymiary (mm) szer. x wys. x gł.:
483 x 88 x 132

Область применения

Принадлежность Комплект для монтажа в стойку 19" для сервера Access S и сервера TCIP. В объем поставки входит держатель с установленными ручками и монтажный материал.

Объем поставки

В объем поставки ZRE 600-... входят:

- Держатель с установленными ручками
- 4 винта с потайной головкой 3x6
- Данная информация о продукте

Монтаж

- 1 Установить держатель в положение согласно чертежу.
- 2 Учитывая положение отверстий, зафиксировать держатель 4 винтами с потайной головкой.

Технические данные

Размеры (мм) Ш x В x Г:
483 x 88 x 132

SSS SIEDLE

S. Siedle & Söhne
Telefon- und Telegrafengeräte OHG

Postfach 1155
78113 Furtwangen
Bregstraße 1
78120 Furtwangen

Telefon +49 7723 63-0
Telefax +49 7723 63-300
www.siedle.de
info@siedle.de

© 2012/05.12
Printed in Germany
Best.-Nr. 0-1101/087914