



**AS 670-02 M**

Produktinformation  
**Access-Server M**

Product information  
**Access Server M**

Information produit  
**Serveur Access M**

Opuscolo informativo  
sul prodotto  
**Server Access M**

Productinformatie  
**Access server M**

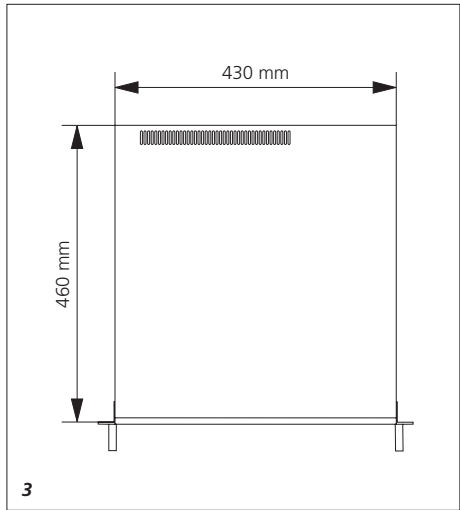
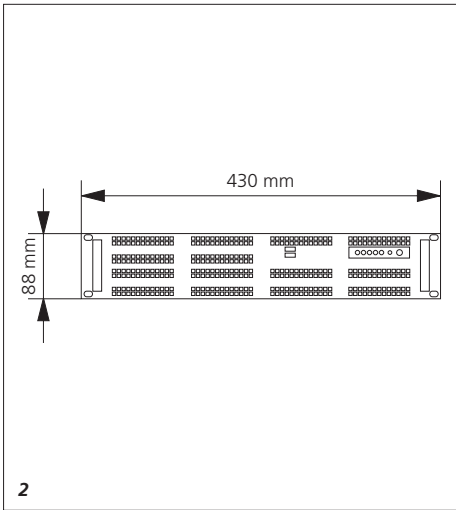
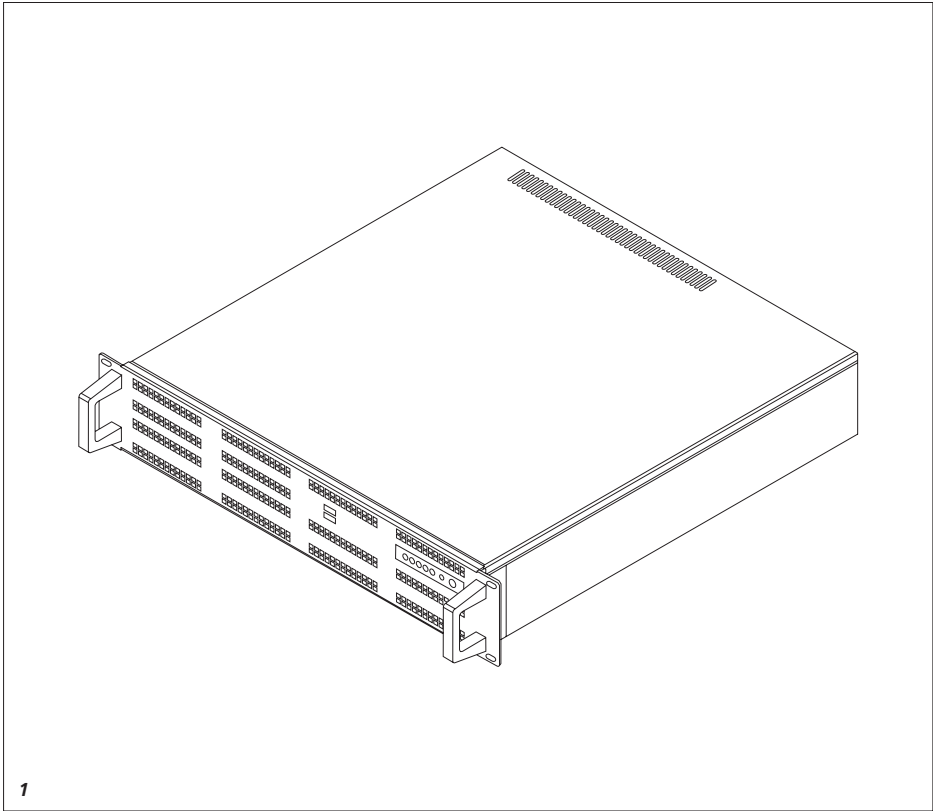
Produktinformation  
**Access Server M**

Produktinformation  
**Access Server M**

Información de producto  
**Access Servidor M**

Informacja o produkcie  
**server M Access**

Информация о продуктах  
**Сервер Access M**



## Anwendung

Access-Server im 19"-Gehäuse als zentrale Einheit zur Verwaltung einer Access-Anlage mit bis zu 300 Teilnehmern.

Im System können gleichzeitig max. 25 Verbindungen bestehen.

## Elektrische Spannung



Einbau, Montage und Servicearbeiten elektrischer Geräte dürfen ausschließlich durch eine Elektrofachkraft erfolgen.

## Elektrostatische Aufladung



Durch elektrostatische Aufladung kann bei direktem Kontakt mit der Leiterplatte das Gerät zerstört werden. Vermeiden Sie daher ein direktes Berühren der Leiterplatte.

## Lieferumfang

- Access-Server M als zentrale Einheit zur Verwaltung der gesamten Access-Anlage mit integriertem Netzteil
- Rack-Einbausatz
- diese Produktinformation

## Montage

- Nur für Einbau in 19"-Racks genormt nach (EIA 310-D, IEC 60297 und DIN 41494)
- Server mit beiliegendem Rack-Einbausatz in den Serverschrank einsetzen und verschrauben
- Einbauhöhe beachten, der Server benötigt zwei Rack-Units (2U)
- Einbautiefe beachten, der Server benötigt mindestens 460 mm

## Technische Daten

CPU: Intel Xeon X3430;  
2,4 GHz Quad-Core  
Arbeitsspeicher: 4 GB DDR3  
Grafik: Matrox G200eW  
Festplatte: 250 GB SATA-II  
LAN: 2 x Gigabit  
Betriebssystem:  
Windows Server 2012 R2 for Telecommunication  
Betriebsspannung:  
90–264 V AC, 47–63 Hz  
Typische Leistungsaufnahme:  
max. 78 W  
Umgebungstemperatur:  
+10 °C bis +50 °C  
Abmessungen (mm) B x H x T:  
483 x 88 x 460

## Hinweis

Ergänzend zu diesem Dokument finden Sie die jeweils aktuelle Ausgabe der gesamten Dokumentation im Downloadbereich unter [www.siedle.com](http://www.siedle.com):

- Systemhandbuch Access
- Inbetriebnahmeanleitung

**Application**

Access Server in 19" housing as the central unit for management of an Access system with up to 300 users. More than 25 SIP connections may exist at any one time in the system.

**Electrical voltage**

Mounting, installation and servicing work on electrical devices may only be performed by a suitably qualified electrician.

**Electrostatic charging**

As a result of electrostatic charging, direct contact with the circuit board can result in destruction of the device. Direct contact with the circuit board must therefore be avoided.

**Scope of supply**

- Access server M as the central unit for managing the entire Access system with integrated power supply unit
- Rack mounting set
- This product information

**Mounting**

- Only for mounting in 19" racks standardized to (EIA 310-D, IEC 60297 and DIN 41494)
- Place the server in the server cabinet using the supplied rack mounting kit and screw fasten
- Ensure the correct mounting height. The server requires two rack units (2U)
- Ensure the correct mounting depth. The server requires at least 460 mm

**Specifications**

CPU: Intel Xeon X3430;  
2,4 GHz Quad-Core  
Working memory: 4 GB DDR3  
Graphics: Matrox G200eW  
Hard disc: 250 GB SATA-II  
LAN: 2 x gigabit  
Operating System: Windows Server 2012 R2 for Telecommunication  
Operating voltage:  
90–264 V AC, 47–63 Hz  
Typical current consumption:  
max. 78 W  
Ambient temperature:  
+10 °C to +50 °C  
Dimensions (mm) W x H x D:  
483 x 88 x 460

**Note**

In addition to this document, you will find the current valid issue of the entire documentation in the download area under [www.siedle.com](http://www.siedle.com):

- System Manual Access
- Commissioning instruction

**Application**

Serveur Access dans boîtier 19", en tant qu'unité centrale pour gérer une installation Access comportant jusqu'à 300 postes. Dans le système, il peut y avoir 25 raccordements au maximum en même temps.

**Tension électrique**

L'installation, le montage et l'entretien d'appareils électriques ne doivent être réalisés que par un spécialiste en électricité.

**Charge électrostatique**

La charge électrostatique peut détruire l'appareil en cas de contact direct avec la carte de circuits imprimés. Évitez par conséquent tout contact direct avec la carte de circuits imprimés.

**Etendue de la fourniture**

- Serveur Access M en tant qu'unité centrale pour gérer l'ensemble de l'installation Access, avec bloc d'alimentation intégré
- Kit de montage sur rack
- La présente information produit

**Montage**

- Seulement pour montage dans racks 19" normalisés selon (EIA 310-D, IEC 60297 et DIN 41494)
- Mettre le serveur en place dans l'armoire à serveur, à l'aide du kit de montage sur rack joint, et le visser
- Respecter la hauteur de montage, le serveur nécessite deux unités de racks (2U)
- Respecter la profondeur de montage, le serveur nécessite 460 mm au moins

## Caractéristiques techniques

UC : Intel X3430;  
2,4 GHz Quad-Core  
Mémoire de travail : 4 GB DDR3  
Graphique : Matrox G200eW  
Disque dur : 250 GB SATA-II  
LAN : 2 x Gigabits  
Système d'exploitation :  
Windows Server 2012 R2 for  
Telecommunication  
Tension d'entrée :  
90–264 V AC, 47–63 Hz  
Puissance absorbée type : max. 78 W  
Température ambiante :  
+10 °C à +50 °C  
Dimensions (mm) l x H x P :  
483 x 88 x 460

## Remarque

En complément de ce document, vous trouverez l'édition actuelle de l'ensemble de la documentation dans la zone de téléchargement, à l'adresse [www.siedle.com](http://www.siedle.com) :

- Manuel système Access
- Notice de mise en service

## Impiego

Server Access nella scatola da 19" come unità centrale per la gestione di un impianto Access con un massimo di 300 utenti.

Nel sistema possono essere presenti contemporaneamente al massimo 25 collegamenti.

## Tensione elettrica



Gli interventi di installazione, montaggio e assistenza agli apparecchi elettrici devono essere eseguiti esclusivamente da elettricisti specializzati.

## Carica elettrostatica



In caso di contatto diretto con il circuito stampato, l'apparecchio può subire danni irreparabili a causa della carica elettrostatica. Evitare quindi di toccare direttamente il circuito stampato.

## Kit di fornitura

- Server Access M come unità centrale per la gestione dell'intero impianto Access con alimentatore integrato
- Kit di montaggio su rack
- Il presente opuscolo informativo sul prodotto

## Montaggio

- Omologato esclusivamente per montaggio su rack da 19" secondo (EIA 310-D, IEC 60297 e DIN 41494)
- Inserire il server nel relativo armadio con il kit di montaggio su rack in dotazione e avvitarlo
- Fare attenzione all'altezza di montaggio; il server necessita di due unità rack (2U)
- Fare attenzione alla profondità di montaggio; il server necessita di una profondità minima di 460 mm

## Dati tecnici

CPU: Intel Xeon X3430;  
2,4 GHz Quad-Core  
Memoria operativa: 4 GB DDR3  
Grafica: Matrox G200eW  
Hard disk: 250 GB SATA-II  
LAN: 2 x gigabit  
Sistema operativo: Windows Server 2012 R2 for Telecommunication  
Tensione d'esercizio:  
90–264 V AC, 47–63 Hz  
Potenza assorbita caratteristica:  
max. 78 W  
Temperatura ambiente:  
da +10 °C a +50 °C  
Dimensioni (mm) Larg. x Alt. x Prof.:  
483 x 88 x 460

## Avvertenza

In integrazione al presente documento, l'edizione aggiornata dell'intera documentazione è scaricabile dall'area Download del sito [www.siedle.com](http://www.siedle.com):

- Manuale del sistema Access
- Istruzioni per la messa in funzione

## Toepassing

Access server in 19" behuizing als centrale eenheid voor het beheer van een Access installatie met tot maximaal 300 deelnemers.

In het systeem kunnen tegelijkertijd max. 25 verbindingen bestaan.

## Elektrische spanning



Inbouw, montage en onderhoudswerkzaamheden aan elektrische apparaten mogen uitsluitend door een elektro-vakman worden uitgevoerd.

## Elektrostatische lading



Door elektrostatische lading kan bij een direct contact met de printplaat het apparaat worden vernietigd. Vermijd u daarom het direct aanraken van de printplaat.

## Leveringsomvang

- Access server M als centrale eenheid voor het beheer van de gehele Access installatie met geïntegreerde voeding
- Rack inbouwset
- Deze productinformatie

## Montage

- Alleen voor inbouw in 19" racks die zijn genormeerd volgens (EIA 310-D, IEC 60297 en DIN 41494)
- Server met meegeleverde rack inbouwset in de serverkast plaatsen en vastschroeven
- Let op de inbouwhoogte, de server benodigt twee rack units (2U)
- Let op de inbouwdiepte, de server heeft minimaal 460 mm nodig

## Technische gegevens

CPU: Intel Xeon X3430;  
2,4 GHz Quad-Core  
Werkgeheugen: 4 GB DDR3  
Grafische kaart: Matrox G200eW  
Harde schijf: 250 GB SATA-II  
LAN: 2 x Gigabit  
Besturingssysteem: Windows Server 2012 R2 for Telecommunication  
Gebruiksspanning: 90–264 V AC, 47–63 Hz  
Typisch prestatieverbruik: max. 78 W  
Omgevingstemperatuur: +10 °C tot +50 °C  
Afmetingen (mm) B x H x D: 483 x 88 x 460

## Aanwijzingen

Aanvullend op dit document vindt u altijd de actuele uitgave van de gehele documentatie in het downloadbereik onder [www.siedle.com](http://www.siedle.com):

- Systeemhandboek Access
- Ingebruikname handleiding

## Anvendelse

Access-server i 19"-kabinet som central enhed til at administrere et Access-anlæg med op til 300 abonnenter.

Der kan være maks. 25 forbindelser i systemet på én gang.

## Elektrisk spænding



Indbygning og montering af samt servicearbejde på elektrisk materiel må kun foretages af en aut. elinstallatør.

## Elektrostatisk opladning



Elektrostatisk opladning kan ødelægge enheden ved direkte kontakt med printpladen. Undgå derfor direkte berøring af printpladen.

## Leveringsomfang

- Access Server M som central enhed til at administrere det samlede Access-anlæg med integreret netdel
- Rack-monteringsæt
- Denne produktinformation

## Montage

- Kun standardiseret til indbygning i 19" racks iht. (EIA 310-D, IEC 60297 og DIN 41494)
- Indsæt serveren i serverskabet og skru den fast ved hjælp af det medfølgende rack-monteringsæt
- Vær opmærksom på monteringshøjden; serveren kræver to rack-enheder (2U)
- Vær opmærksom på monteringsdybden; serveren kræver mindst 460 mm

## Tekniska data

CPU: Intel Xeon X3430;  
2,4 GHz Quad-Core  
Arbejdshukommelse: 4 GB DDR3  
Grafik: Matrox G200eW  
Hårddisk: 250 GB SATA-II  
LAN: 2 x gigabit  
Operativsystem: Windows Server  
2012 R2 for Telecommunication  
Driftsspænding:  
90–264 V AC, 47–63 Hz  
Strømförbrug: maks. 78 W  
Omgivelsestemperatur:  
+10 °C til +50 °C  
Mål (mm) b x h x d: 483 x 88 x 460

## Bemærk

Som et supplement til dette dokument kan du altid finde den sidste nye udgave af hele dokumentationen på downloadsiden under [www.siedle.com](http://www.siedle.com):

- Systemhåndbog Access
- Ibrugtagningsvejledning

## Användning

Access-server i 19"-hölje som central enhet för hanteringen av en Access-anläggning med upp till 300 deltagare.  
I systemet kan det finnas max. 25 förbindningar samtidigt.

## Elektrisk spänning



Installation, montering och servicearbeten på elektriska apparater får utföras endast av behörig eltekniker.

## Elektrostatisk laddning



När elektrostatisk laddning kommer direkt i kontakt med kretskortet, kan apparaten förstöras. Undvik därför att direkt beröra kretskortet.

## Leveransomfång

- Access Server M som central enhet för hanteringen av hela Access anläggningen med integrerad nätdel
- Rack-monteringsatts
- Denna produktinformation

## Montage

- Endast för montering i 19" rack standardiserade enligt (EIA 310-D, IEC 60297 och DIN 41494)
- Sätt in servern med den bifogade rack monteringsatts i serverskåpet och skruva fast
- Respektera monteringshöjden, servern behöver två rackenheter (2U)
- Respektera monteringsdjupet, servern behöver minst 460 mm

## Tekniska data

CPU: Intel Xeon X3430;  
2,4 GHz Quad-Core  
Arbetsminne: 4 GB DDR3  
Grafik: Matrox G200eW  
Hårddisk: 250 GB SATA-II  
LAN: 2 x Gigabit  
Drivsystem: Windows Server 2012  
R2 for Telecommunication  
Driftsspänning: 90–264 V AC,  
47–63 Hz  
Typisk effektförbrukning: max. 78 W  
Omgivningstemperatur:  
+10 °C till +50 °C  
Mått (mm) B X H X D:  
483 x 88 x 460

## Hänvisningar

Som komplettering till detta dokument finns alltid den aktuella utgåvan av hela dokumentationen i nedladdningszonen under [www.siedle.com](http://www.siedle.com):

- Systemhandbok Access
- Anvisning för idrifttagningen

### Aplicación

Servidor Access en carcasa de 19" como unidad central para administrar una instalación Access con hasta 300 estaciones.

En el sistema puede haber simultáneamente un máx. de 25 conexiones.

### Tensión eléctrica



La integración, montaje y los trabajos de servicio en aparatos eléctricos deben ser realizados exclusivamente por electricistas especializados.

### Carga electrostática



En el caso de contacto directo con la tarjeta de circuito impreso, el aparato puede resultar destruido debido a las cargas electrostáticas. Por este motivo, evite el contacto directo con la tarjeta de circuito impreso.

### Alcance de suministro

- Servidor Access Server M como unidad central para administración de toda la instalación Access con fuente de alimentación integrada
- Kit de montaje en rack
- Esta información de producto

### Montaje

- Sólo para su montaje en racks de 19 pulgadas, normalizado según (EIA 310-D, IEC 60297 y DIN 41494)
- Colocar el servidor con el kit de montaje en rack en el armario del servidor y atornillarlo
- Tener presente la altura de montaje, el servidor necesita dos unidades de rack (2U)
- Tener presente la profundidad de montaje, el servidor necesita al menos 460 mm

### Características técnicas

CPU: Intel Xeon X3430;  
2,4 GHz Quad Core  
Memoria de trabajo: 4 GB DDR3  
Gráfico: Matrox G200eW  
Disco duro: 250 GB SATA-II  
LAN: 2 x gigabits  
Sistema operativo: Windows Server 2012 R2 for Telecommunication  
Tensión de servicio:  
90–264 V AC, 47–63 Hz  
Potencia absorbida típica: máx. 78 W  
Temperatura ambiente:  
+10 °C hasta +50 °C  
Dimensiones (mm) An x Al x Pr:  
483 x 88 x 460

### Nota

De forma complementaria a este documento encontrará la correspondiente versión actual de toda la documentación en el área de descargas de [www.siedle.com](http://www.siedle.com):

- Manual del sistema Access
- Instrucciones de puesta en servicio

### Zastosowanie

Serwer Access w obudowie 19-calowej, jako jednostka centralna do zarządzania całą instalacją Access z maksymalnie 300 uczestnikami. System realizuje jednocześnie maksymalnie 25 połączeń.

### Napięcie elektryczne



Wbudowanie, montaż i prace serwisowe na urządzeniach elektrycznych może wykonywać jedynie uprawniony elektryk.

### Ładunki elektrostatyczne



Przy bezpośrednim kontakcie może dojść do zniszczenia płytki drukowanej urządzenia przez ładunki elektrostatyczne. W związku z tym należy unikać bezpośredniego dotknięcia płytki drukowanej.

### Zakres dostawy

- Serwer Access M jako jednostka centralna do zarządzania całą instalacją Access ze zintegrowanym zasilaczem
- Zestaw do zamontowania w stojaku
- Niniejsza informacja o produkcie

### Montaż

- Tylko do zabudowy w stojakach 19" znormalizowanych wg (EIA 310-D, IEC 60297 i DIN 41494)
- Serwer wraz z załączonym zestawem do zamontowania w stojaku włożyć do szafy serwerowej i przykręcić śrubami
- Uwzględnić wysokość zabudowy, serwer zajmuje miejsce dwóch modułów (2U)
- Uwzględnić głębokość zabudowy, serwer wymaga co najmniej 460 mm



#### Dane techniczne

Procesor: Intel X3430;  
2,4 GHz Quad-Core  
Pamięć robocza: 4 GB DDR3  
Karta graficzna: Matrox G200eW  
Dysk twardy: 250 GB SATA-II  
LAN: 2 x Gigabit  
System operacyjny: Windows Server 2012 R2 for Telecommunication  
napięcie robocze:  
90–264 V AC, 47–63 Hz  
typowy pobór mocy: max. 78 W  
temperatura otoczenia:  
+10 °C do +50 °C  
wymary (mm) szer. x wys. x gł.:  
483 x 88 x 460

#### Wskazówka

Zawsze aktualne wydanie całej dokumentacji, stanowiące uzupełnienie niniejszego dokumentu, można znaleźć w naszej strefie pobierania pod adresem [www.siedle.com](http://www.siedle.com):

- Podręcznik systemu Access
- Instrukcja uruchomienia

#### Область применения

Сервер Access в 19" корпусе в качестве центрального узла для управления системой Access, имеющей до 300 абонентов. В системе может существовать одновременно не более 25 соединений.

#### Электрическое напряжение



Встраивание, монтаж и обслуживание электроприборов разрешается выполнять только квалифицированным электрикам.

#### Статическая электризация



Вследствие статической электризации при прямом контакте с печатной платой возможно повреждение прибора. Не допускайте прямого касания монтажной платы.

#### Объем поставки

- Сервер Access M в качестве центрального узла для управления всей системой Access со встроенным блоком питания
- Комплект для монтажа в стойку
- Данная информация о продукте

#### Монтаж

- Только для монтажа в стандартные 19" стойки согласно (EIA 310-D, IEC 60297 и DIN 41494)
- Сервер с помощью входящего в объем поставки комплекта для монтажа в стойку установить в шкаф сервера и затянуть резьбовые соединения
- Учитывать монтажную высоту, серверу требуется два стойко-места (2U)
- Учитывать монтажную глубину, серверу требуется не менее 460 мм

#### Технические данные

ЦП: Intel Xeon X3430;  
2,4 ГГц Quad-Core  
Оперативная память: 4 Гб DDR3  
Графическая карта: Matrox G200eW  
Жесткий диск: 250 Гб SATA-II  
ЛВС: 2 x Гигабит  
Операционная система: Windows Server 2012 R2 for Telecommunication  
Рабочее напряжение: 90–264 В ~, 47–63 Гц  
Тип. потребляемая мощность: макс. 78 Вт  
Температура окружающей среды: от +10 °C до +50 °C  
Размеры (мм) Ш x В x Г:  
483 x 88 x 460

#### Указание

В дополнение к данному документу, новый выпуск всей документации Вы найдете в области скачивания на сайте [www.siedle.com](http://www.siedle.com):

- Системное руководство Access
- Инstrukcja по вводу в эксплуатацию





# SSS SIEDLE

S. Siedle & Söhne  
Telefon- und Telegrafengeräte OHG

Postfach 1155  
78113 Furtwangen  
Bregstraße 1  
78120 Furtwangen

Telefon +49 7723 63-0  
Telefax +49 7723 63-300  
[www.siedle.de](http://www.siedle.de)  
[info@siedle.de](mailto:info@siedle.de)

© 2015/11.15  
Printed in Germany  
Best. Nr. 0-1101/242361