

**Kommunikations-Steile freistehend beidseitig bestückbar**  
KSFB 611-...

**Free-standing communication pedestal for equipment on both sides**  
KSFB 611-...

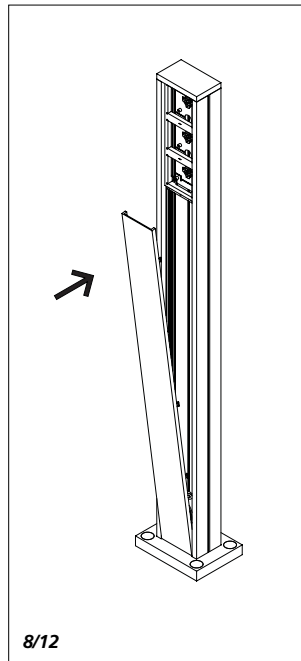
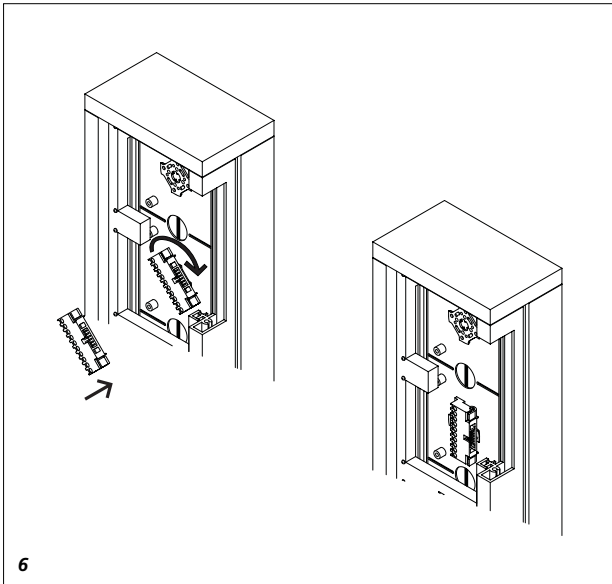
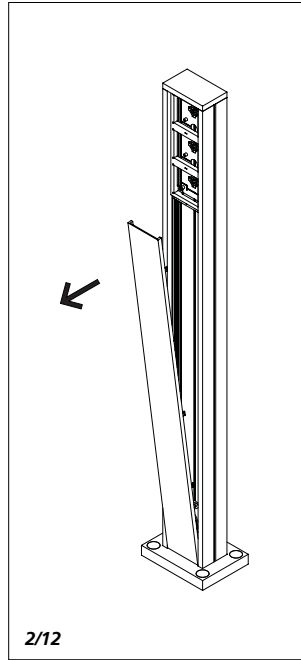
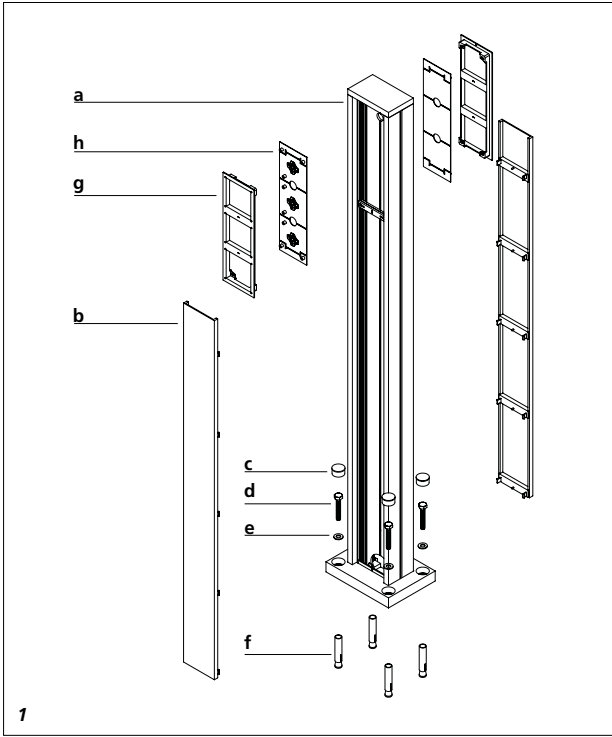
**Stèle de communication isolée, garnissable sur deux côtés**  
KSFB 611-...

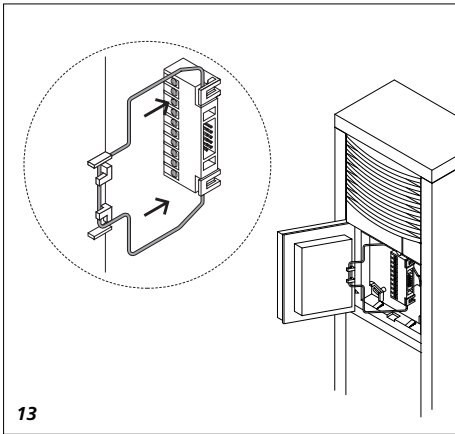
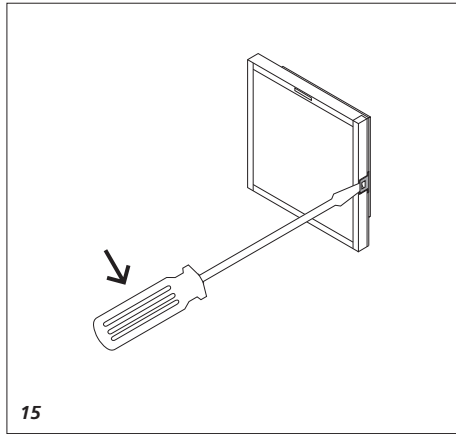
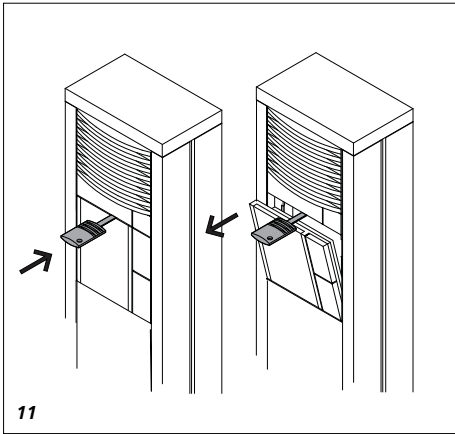
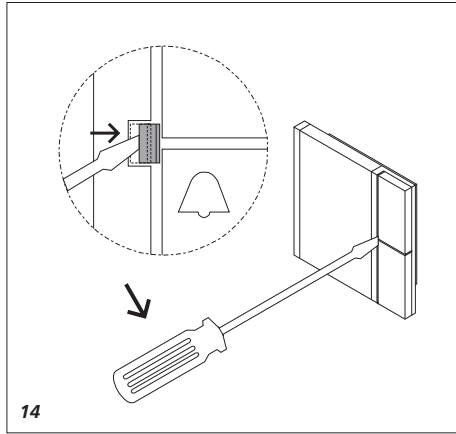
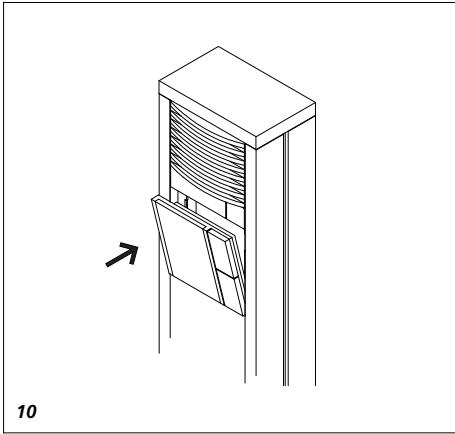
**Stele di comunicazione indipendente, equipaggiabile su entrambi i lati**  
KSFB 611-...

**Communicatiezuil vrijstaand voor uitrusting aan beide zijden**  
KSFB 611-...

**Communicatiezuil vrijstaand, aan beide zijden uitrustbaar**  
KSFB 611-...

**Kommunikations-Steile fristående, bestyckningsbar på båda sidorna**  
KSFB 611-...





## Montage

### Anwendung

Die Kommunikations-Stele freistehend für beidseitige Bestückung KSFb 611-... als Gestaltungselement und Kommunikationszentrum im Eingangsbereich für alle Vario-Funktionsmodule 611-... (Ausnahme SAM 611-..., SDM 611-..., Kartenleser)

### Lieferumfang der KSFb 611-...

**1**

**a** Stele kpl. mit Bodenflansch, inkl. Adapterplatte und Montagerahmen. Beidseitig bestückbar.

**b** Frontblenden in passenden Längen

Ein Satz Montagezubehör bestehend aus:

**c** 4 x Schraubenabdeckung

**d** 4 x Sechskantschrauben

M 10 x 80 DIN 24017

**e** 4 x U-Scheibe DIN 125

**f** 4 x Schwerlastdübel SLM 10 N

**g** Montagerahmen MR 611-... (eingebaut)

**h** Adapterplatte (eingebaut)

### Montage KSFb 611-...

Die Montage der KSFb 611-... ist **nur** auf einem festen Untergrund wie Betonfundament mit „B 25“ oder druckfestem Naturstein möglich.

Fundamentgröße 50 x 50 x 70 cm oder Bodenplatte von 1 m<sup>2</sup> und 15 cm Dicke.

**2** Frontblende(n) an der Stele entfernen.

**3** (ohne Abbildung) Befestigungslöcher anzeichnen.

**4** (ohne Abbildung) Befestigungslöcher (16 mm, ca. 70 mm tief) bohren und Schwerlastdübel setzen.

**5** (ohne Abbildung) Anschlussleitung(en) durch die Bodenpatte führen und KSFb 611-... befestigen. Schraubenabdeckung aufsetzen.

**6** Kombiklemmleiste aus der Verpackung der Module entnehmen, ca. 45° nach links gedreht auf der Aufnahmeplatte zentrieren und mit einer viertel Umdrehung im Uhrzeigersinn einrasten, so dass die Klem-

menbezeichnung senkrecht übereinander lesbar ist.

**7** (ohne Abbildung) Anschlussleitung abisolieren, und die Anlage nach entsprechendem Schaltplan an der Kombiklemmleiste anschließen.

Wenn erforderlich 230 V Netzanschluss in der Verbindungsdose herstellen

**8** Frontblende an der Stele einsetzen.

### Einsetzen der Module

**9** (ohne Abbildung)

Stecker des Flachbandkabels an der Kombiklemmleiste stecken.

**10** Modul in den Modulplatz des MR 611-... gegenüber dem beweglichen Verschlussriegel mit leichtem Druck unterklemmen und mit etwas mehr Druck auf der anderen Seite einrasten.

### Modulentnahme

**11** Module aus dem Montagerahmen entnehmen.

Der Zugang zum Entriegelungsmechanismus kann zusätzlich mit dem Zubehör Diebstahlsicherung ZDS 601-... mit Diebstahlsicherungscontroller DSC 602-... verriegelt werden (siehe Produktinformation ZDS 601-...).

### Frontblende abnehmen

**12** Die Frontblende von KSFb 611-... kann nur abgenommen werden, wenn zuvor das direkt angrenzende Modul aus dem Montagerahmen entfernt wurde. (siehe Bild 2/12)

### Service/Fehlersuche

**13** Drahtbügel auf der Rückseite des Moduls lösen und von vorne in die Halterung an der Kombiklemmleiste einrasten. Die Module können so in Funktion getestet und durchgemessen werden.

Nach dem Serviceeinsatz den Haltebügel wieder auf der Rückseite des Moduls einhängen.

### Beschriftung der Tasten-Module bzw. Info-Module

**14** Tasten-Modul TM 612-... mit Schraubenzieher öffnen und Schrifttasche entnehmen. Zum Einsetzen die Schrifttasche einseitig unterklemmen und mit leichtem Druck schließen.

**15** Informations-Modul IM 612-... ausbauen, den Schnappriegel seitlich am Rand entriegeln und die Schrifttasche entnehmen. Zum Einsetzen die Schrifttasche einseitig unterklemmen und mit leichtem Druck schließen. Die Schrifteinlagen aus speziellem wasserabweisendem Papier können bei Bedarf nachbestellt werden.

Nutzen Sie den Siedle Beschriftungsservice! Bitte Unterlagen im Werk anfordern. Tel. +49 7723 63-354

### Pflegehinweise

Wir empfehlen zur Erhaltung eines einwandfreien Aussehens der Siedle-Türsprechstellen regelmäßige Reinigung mit milder Seife. Anschließend mit einem weichen Tuch trocken reiben.

## Mounting

### Application

The free-standing communication pedestal for equipment on both sides KSF 611-... as a design feature and communication centre in the entryway area for all Vario function modules 611-... (Exception SAM 611-..., SDM 611-..., card reader)

### Scope of delivery of the KSF 611-...

**1**

**a** Complete pedestal with floor flange including adapter plate and mounting frame. For equipment on both sides.

**b** Front panels in matching lengths

A set of mounting accessories comprising:

**c** 4 x screw cover

**d** 4 x hexagonal screws

M 10 x 80 DIN 24017

**e** 4 x plain washers DIN 125

**f** 4 x heavy-duty dowels SLM 10 N

**g** Mounting frame MR 611-... (integrated)

**h** Adapter plate (integrated)

### Mounting the KSF 611-...

The KSF 611-... may only be mounted on a firm base such as a concrete foundation with „B 25“ or pressure-resistant natural stone.

Foundation size 50 x 50 x 70 cm or 15 cm thick floor plate of 1 sq.m.

**2** Remove the front panel(s) at the pedestal.

**3** (no illustration)

Mark the fixing holes.

**4** (no illustration)

Drill the fixing holes (16 mm, appr. 70 mm deep) and position the heavy-duty dowels.

**5** (no illustration)

Guide the collecting cable(s) through the floor plate and fasten the KSF 611-... . Mount the screw cover.

**6** Remove the combination terminal strip from the module packaging, centre on the retaining plate rotated around 45° to the left and lock into place by rotating a quarter turn clockwise, so that the terminal

designation can be read vertically one digit above the other.

**7** (no illustration)

Strip the connecting cable and connect the system to the combination terminal strip in accordance with the applicable circuit diagram. If necessary, create a 230 V mains connection in the junction box.

**8** Insert the front panel on the pedestal.

### Inserting the modules

**9** (no illustration)

Insert the plug of the ribbon cable onto the combination terminal strip.

**10** Applying a light pressure, underpin the module in the module slot of the MR 611-... opposite the movable locking bolt. Exerting a slightly higher degree of pressure, clip into place on the other side.

### Removing modules

**11** Remove the module from the mounting frame.

Access to the unlocking mechanism can be additionally blocked using the pilfer safeguard accessory ZDS 601-... with pilfer safeguard controller DSC 602-... (see product information ZDS 601-...).

### Removing the front panel

**12** The front panel of the KSF 611-... can only be removed if the directly adjacent module has first been removed from the mounting frame (see Fig. 2/12)

### Servicing/Troubleshooting

**13** Release the wire bow at the back of the module and clip from the front into the fixture on the combination terminal strip. This allows the modules to be function tested and inspected. After completing the servicing work, hang the wire bow back into place at the back of the module.

### Inscription of the call button module / info module

**14** Open the call button module TM 612-... with a screwdriver and remove the inscription pocket. To insert the inscription pocket, underpin on one side and close by exerting a slight pressure.

**15** Remove information module IM 612-... , unlock the clip mechanism at the side along the edge and remove the inscription pocket. To insert, underpin the inscription pocket on one side and close by exerting a slight pressure. More of the inscription inlays made of special water-repellent paper can be re-ordered as required. Make use of the Siedle lettering service!

Apply for documentation from the factory.

### Care instructions

To keep the Siedle door intercom looking its best, we recommend regular cleaning with mild soap. Then rub dry with a soft cloth.

## Montage

### Application

Stèle de communication isolée pour garnissage sur deux côtés, KSF6 611-..., en tant qu'élément de configuration et centre de communication dans la zone de l'entrée pour l'ensemble des modules de fonctions Vario 611-... (Exception : SAM 611-..., SDM 611-..., Lecteur de cartes)

### Etendue de la fourniture KSF6 611-...

**1**

**a** Stèle avec collerette au sol, plaque d'adaptation et cadre de montage. Garnissable sur deux côtés.

**b** Façades dans des longueurs adaptées

Un kit d'accessoires de montage composé de:

**c** 4 x capots vissables

**d** 4 x vis à six pans M 10 x 80 DIN 24017

**e** 4 x rondelles DIN 125

**f** 4 x chevilles pour charges lourdes SLM 10 N

**g** Cadre de montage MR 611-... (incorporé)

**h** Plaque d'adaptation (incorporée)

### Montage KSF6 611-...

Le montage de la KSF6 611-... n'est possible **que** sur un support résistant, par exemple des fondat. en béton avec "B 25" ou pierre naturelle résistant à la pression. Dimen. des fondat. 50 x 50 x 70 cm ou semelle de 1 m<sup>2</sup> et de 15 cm d'épaisseur.

**2** Retirer la (les) façade(s) de la stèle

**3** (non illustré)

Tracer les trous de fixation.

**4** (non illustré)

Percer les trous de fixation (16 mm, profondeur 70 mm env.) et placer les chevilles pour charges lourdes.

**5** (non illustré)

Faire passer le(s) câble(s) de branchement par la semelle et fixer KSF6 611-.... Placer le capot vissable.

**6** Retirer le bornier universel de l'emballage des modules, le centrer sur la plaque support, tourné à 45° environ sur la gauche, et l'enclique-

ter en faisant un quart de tour dans le sens horaire, de façon à ce que l'on puisse lire les désignations des bornes superposées

**7** (non illustré)

Dénuder le câble de branchement et brancher l'installation sur le bornier universel, conformément au schéma de câblage correspondant. Si nécessaire, réaliser le branchement secteur 230 V dans la prise de branchement

**8** Placer la façade sur la stèle.

### Mise en place des modules

**9** (non illustré)

Brancher la prise mâle du câble plat sur le bornier universel.

**10** Encastrer le module dans l'emplacement pour modules du MR 611-..., du côté opposé au verrou de fermeture mobile et en exerçant une légère pression, et l'encliqueter de l'autre côté en augmentant quelque peu la pression.

### Dépose des modules

**11** Retirer les modules du cadre de montage.

L'accès au mécanisme de déverrouillage peut par ailleurs être verrouillé à l'aide de l'accessoire Protection antivol ZDS 601-... avec contrôleur de protection antivol DSC 602-... (voir Information produit ZDS 601-...).

### Dépose de la façade

**12** La façade de la KSF6 611-... ne peut être déposée que si l'on a préalablement retiré du cadre de montage le module se trouvant immédiatement à côté (voir fig. 2/12)

### Entretien/recherche des défauts

**13** Desserrer l'étrier métallique se trouvant sur la face arrière du module et l'encliqueter par l'avant dans le support du bornier universel. Les modules peuvent ainsi être testés et mesurés en fonctionnement. Après l'entretien, ré-accrocher l'étrier de maintien sur la face arrière du module.

### Marquage des modules de touches et des modules d'informations

**14** Ouvrir le module de touches TM 612-... à l'aide d'un tournevis et retirer la pochette de marquage. Pour mettre en place la pochette de marqu., appuyer d'un côté et fermer en exerçant une légère pression.

**15** Démontez le module d'information IM 612-..., déverrouiller le verrou encliquetable se trouvant sur le côté, et retirer la pochette de marquage. Pour mettre en place la pochette de marquage, appuyer d'un côté et fermer en exerçant une légère pression. Les inserts de marquage en papier spécial hydrofuge peuvent être recommandés en cas de besoin. Faites appel au Service marquage de Siedle! Demander un document. à l'usine.

### Conseils d'entretien

Pour que les portiers Siedle conservent un aspect parfait, nous conseillons de les nettoyer régulièrement avec un savon doux. Sécher ensuite avec un chiffon doux.

## Montaggio

### Impiego

La stele di comunicazione indipendente KSFB 611-..., equipaggiabile su entrambi i lati, funge da elemento creativo e centro di comunicazione nell'area d'ingresso per tutti i moduli funzione Vario 611-... (Eccezione SAM 611-..., SDM 611-..., lettore schede)

### Materiale di fornitura della KSFB 611-...

**1**

**a** Stele completa di flangia di base, piastra adattatrice e telaio di montaggio.

*Equipaggiabile su entrambi i lati.*

**b** Rivestimenti frontali nelle lunghezze adatte

*Un corredo di accessori per il montaggio costituito da:*

**c** 4 x Copridadi

**d** 4 x Viti a testa esagonale

**M** 10 x 80 DIN 24017

**e** 4 x Rosetta DIN 125

**f** 4 x Tasselli carichi pes. SLM 10 N

**g** Telaio di montaggio MR 611-... (incorporato)

**h** Piastra adattatrice (incorporata)

### Montaggio KSFB 611-...

Il montaggio della KSFB 611-... è possibile **solamente** su un sottofondo solido come una fondazione di calcestruzzo "B 25" o su pietra naturale resistente alla compressione. Dimensioni delle fondamenta 50 x 50 x 70 cm o piastra di fondazione di 1 m<sup>2</sup> e 15 cm di spessore.

**2** Rimuovere i rivestimenti frontali sulla stele.

**3** (senza figura)

Segnare i fori di fissaggio.

**4** (senza figura)

Realizzare i fori di fissaggio (16 mm., circa 70 mm. di profondità) ed inserire i tasselli per carichi pesanti.

**5** (senza figura)

Introdurre le linee di allacciamento attraverso la piastra di fondazione e fissare la KSFB 611-... Applicare il coprivite.

**6** Rimuovere la morsettiera a listello dalla confezione dei moduli, centrarla sulla piastra di montaggio

*girata all'incirca di 45° verso sinistra, e quindi farla innestare ruotandola con un quarto di giro in senso orario fino a che è possibile leggere le denominazioni dei morsetti disposte in verticale.*

**7** (senza figura)

Smantellare la linea di allacciamento e collegare l'impianto alla morsettiera a listello secondo il rispettivo schema elettrico.

All'occorrenza realizzare l'allacciamento alla rete da 230 V nella scatola di giunzione

**8** Inserire il rivestimento frontale nella stele.

### Inserimento dei moduli

**9** (senza figura)

Inserire la spina della piastrina multipolare nella morsettiera a listello.

**10** Spingere il modulo nel posto moduli del MR 611-... di fronte alla serratura in materiale sintetico rosso esercitando una leggera pressione, e, premendo leggermente più forte sull'altro lato, farlo innestare.

### Prelievo dei moduli

**11** Rimuovere i moduli dal telaio di montaggio.

L'accesso al meccanismo di apertura può essere bloccato, in aggiunta, con l'accessorio protezione antifurto ZDS 601-... con controllore protez. antifurto DSC 602-... (vedi informazione prodotto ZDS 601-...).

### Rimuovere il rivestimento frontale

**12** Il rivestimento frontale della KSFB 611-... può essere rimosso solo dopo aver estratto dal telaio di montaggio il modulo direttamente annesso. (vedi figura 2/12)

### Intervento tecnico/ricerca errori

**13** Staccare la staffa metallica sul lato posteriore del modulo ed innestarla frontalmente nel fissaggio della morsettiera a listello. In questo modo si può testare e misurare il funzionamento dei moduli. Terminato l'intervento tecnico, riagganciare la staffa di fissaggio sul lato posteriore del modulo.

### Applicazione di diciture sui moduli tasti e/o moduli d'informazione

**14** Aprire il modulo tasto TM 612-... con un cacciavite e rimuovere il supporto scritte. Per inserire il supporto scritte, farlo innestare su un lato e chiuderlo premendo leggermente.

**15** Smontare il modulo d'informaz. IM 612-..., sbloccare lateralmente il dispositivo di chiusura a scatto presso il bordo e rimuovere il supporto scritte. Per inserire il supporto scritte, farlo innestare su un lato e chiuderlo premendo leggermente. I supporti scritte di carta speciale idrorepellente possono all'occorrenza essere ordinati successivamente. Approfittate del servizio di stampa delle targhette Siedle! Richiedere la docum. in azienda.

### Indicazioni di manutenzione

Per far sì che i posti esterni Siedle mantengano un aspetto perfetto, è necessaria una regolare pulizia con sapone leggero. In seguito asciugare le parti con un panno morbido.

## Montage

### Toepassing

De communicatiezuil vrijstaand voor uitrusting aan beide zijden KSF 611-... als vormgevingselement en communicatiecentrum bij de entree voor alle Vario-functiemodules 611-... (Uitgezonderd SAM 611-..., SDM 61-..., kaartlezer)

### De levering van de KSF 611-... omvat

**1**

*a Zuil cpl. met bodemflens, incl. adapterplaat en montageframe. Aan beide zijde uitrustbaar.*

*b Frontpanelen in passende lengten*

*Een set montageaccessoires bestaande uit:*

*c 4 x schroefafdekking*

*d 4 x zesante schroeven*

*M 10 x 80 DIN 24017*

*e 4 x U-vormige schijf DIN 125*

*f 4 x zwaar belastbare deuvelds*

*SLM 10 N*

*g Montageframe MR 611-... (ingebouwd)*

*h Adapterplaat (ingebouwd)*

### Montage KSF 611-...

De KSF 611-... kan **alleen** op een vaste ondergrond als een betonnen fundament met "B 25" of drukvaste natuursteen gemonteerd worden. Fundamentmaten 50 x 50 x 70 cm of bodemplaat van 1 m<sup>2</sup> en 15 cm dik.

**2** Frontpaneel(en) van de zuil verwijderen.

**3** (Niet afgebeeld) Bevestigingsgaten aftekenen.

**4** (Niet afgebeeld) Bevestigingsgaten (16 mm, ca. 70 mm diep) boren en zwaar belastbare deuvelds aanbrengen.

**5** (Niet afgebeeld) Haal de aansluitleiding/en door de bodemplaat en bevestig de KSF 611-... . Breng de schroefafdekking aan.

**6** *Neem de combicontactstrip uit de verpakking van de modules, centreer ze ca. 45° naar links gedraaid op de opnameplaat en klik ze met een kwartslag naar rechts vast, zodat de klemmenbenaming verticaal boven elkaar leesbaar is.*

**7** (Niet afgebeeld)

Aansluitkabel afisoleren en de installatie volgens het betreffende schakelschema op de combicontactstrip aansluiten.

Maak, indien nodig, de 230 V net-aansluiting in de verbindingsdoos **8** *Zet het frontpaneel op de zuil in.*

### De modules inzetten

**9** (Niet afgebeeld)

Steek de stekker van de lintkabel op de combicontactstrip in.

**10** *Klem de module in de moduleplaats van de MR 611-... tegenover de beweeglijke sluitgrendel onder lichte druk onderin vast en klik hem met iets meer druk aan de andere zijde vast.*

### Module-ontname

**11** *Neem de modules uit het montageframe.*

De toegang tot het ontgrendelingsmechanisme kan bovendien met het toebehoor diefstalbeveiliging ZDS 601-... met de diefstalbeveiligingscontroller DSC 602-... vergrendeld worden (zie de Productinformatie ZDS 601-...).

### Neem het frontpaneel weg

**12** *Het frontpaneel van de KSF 611-... kan alleen weggenomen worden, als u eerst de direct aangrenzende module uit het montageframe verwijderd hebt. (Zie afbeelding 2/12)*

### Service/zoeken naar fouten

**13** *Maak de draadbeugel op de achterzijde van de module los en klik hem vanaf de voorzijde vast in de bevestiging op de combicontactstrip. Op die manier kunt u testen of de modules naar behoren werken en kunt u ze tevens doormeten. Hang de bevestigingsbeugel na de servicebeurt weer vast aan de achterzijde van de module.*

### De toetsenmodules resp. infomodules van een opschrift voorzien

**14** *Open de toetsenmodule TM 612-... met een schroevendraaier en neem het opschriftenhoudertje weg. Om het geheel aan te brengen, moet u het opschriftenhoudertje aan een zijde onderklemmen en onder lichte druk dichtmaken.*

**15** *Bouw de informatiemodule IM 612-... uit, ontgrendel de snapprendel aan de zijdelingse rand en neem het opschriftenhoudertje weg. Om het geheel aan te brengen, moet u het opschriftenhoudertje aan een zijde onderklemmen en onder lichte druk dichtmaken. De tekstlabels van speciaal waterafstotend papier kunt u nabestellen. Maak gebruik van de Siedle Opschriftenservice! Vraag a.u.b. de documentatie in de fabriek aan.*

### Schoonmaakinstructie

Wij adviseren u om de Siedle-intercomen regelmatig schoon te maken met een milde zeep. Daardoor blijven ze goed uitzien. Vervolgens wrijft u ze droog met een zachte doek.



## Montage

### Anvendelse

Fritstående kommunikationsstander til bestykning på begge sider KSF 611-... som effektivt designelement og kommunikationscenter i indgangspartiet for alle Vario-funktionsmoduler 611-... (Undtagelse SAM 611-..., SDM 600-..., kortlæser)

### Til KSF 611-... medfølger

1

**a** Stander komplet med bundflange, incl. adapterplade og montage-ramme.

Kan bestykkes på begge sider.

**b** Frontpaneler i passende længder.

Et sæt montageilbehør bestående af:

**c** 4 x skrueafdækning

**d** 4 x monteringsbolte M 10 x 80  
DIN 24017

**e** 4 x underlagsskive DIN 125

**f** 4 x forankringsdybler SLM 10 N

**g** Montageramme MR 611-...  
(indbygget)

**h** Adapterplade (indbygget)

### Montage KSF 611-...

Montage af KSF 611-... kan kun foretages på et solidt underlag som f.eks. betonfundament eller trykfaste natursten.

Fundamentstørrelse 50 x 50 x 70 cm eller fundamentplade på 1 m<sup>2</sup> og 15 cm tykkelse.

**2** Frontpanel(er) på standeren fjernes.

**3** (Ikke vist)

Monteringshuller opmærkes.

**4** (Ikke vist)

Monteringshuller (16 mm, ca. 70 mm dybe) bores og forankringsdybler isættes.

**5** (Ikke vist)

Tilslutningsledning(er) føres gennem fundamentpladen og KSF 611-... skrues fast. Skrueafdækning påsættes.

**6** Kombiklemrækken tages ud af emballagen til modulerne, centreres på holdepladen drejet ca. 45° mod venstre og bringes i låsestilling ved at dreje den en kvart omdrejning med uret, således at terminal-

betegnelse står læseligt lodret over hinanden.

**7** (Ikke vist)

Tilslutningskabel afsoleres og systemet tilsluttes til kombiklemrækken i henhold til diagrammet. Hvis det er nødvendigt etableres 230 V nettilslutning i forbindelsesdåsen.

**8** Frontpanelet monteres på standeren igen.

### Montering af moduler

**9** (Ikke vist)

Stik på fladkablet stikkes i kombiklemrækken.

**10** Modulet klemmes ind på modulpladsen i MR 611-... over for den bevægelige låseflig med et let tryk og klikkes med et noget kraftigere tryk på plads i den anden side.

### Demontering af moduler

**11** Demontering af moduler fra montagerammen.

Adgangen til frigørelsesmekanismen kan herudover sikres (blokeres) med tilbehør tyverisikring ZDS 601-... med tyverisikringscontroller DSC 602-... (jvf. produktinformation ZDS 601-...).

### Demontering af frontpanel

**12** Frontpanelet på KSF 611-... kan ikke demonteres, med mindre det direkte tilgrænsende modul først er fjernet fra montagerammen (jvf. fig 2/12).

### Service/fejlfinding

**13** Trådbøjlen på bagsiden af modulet løsnes og monteres forfra i holderen på kombiklemrækken. Modulerne kan således funktions-testes og måles igennem. Efter servicearbejdet sættes holde-bøjlen igen på plads på bagsiden af modulet.

### Tekstning af trykknappmoduler og/eller informationsmoduler

**14** Trykknappmodul TM 612-... åbnes med en skruetrækker og tekstlommen tages ud. Tekstlommen sættes på plads fra siden, og modulet lukkes igen med et let tryk.

**15** Informationsmodul IM 612-... afmonteres, snaplåsen på siden frigøres og tekstlommen tages ud. Tekstlommen sættes på plads fra siden, og modulet lukkes igen med et let tryk. Tekstfolierne af specielt vandafvisende papir kan efterbestilles.

Benyt Dem af Siedle skriftservice! - Informationsmateriale kan rekvireres på tlf. DK 36 77 24 77 eller N 67 11 06 07.

### Vedligeholdelse

For at Siedle-dørstationerne kan fremstå med et tiltalende og velplejet udseende anbefales det, at de med regelmæssige mellemrum rengøres med en mild sæbeopløsning, hvorefter de aftørres med en blød klud.

## Montage

### Användning

Kommunikations-Stele fristående för bestyckning på båda sidor KSFB 611-... som formgivnings-element och kommunikations-centrum i ingångsområde för alla Vario-funktionsmoduler 611-... (Undantag SAM 611-..., SDM 611-..., kort läsare)

### Leveransomfattning för

#### KSFB 611-...

**1**

- a** *Stele komplett med bottenfläns, inkl. adapterplatta och monteringsram. Bestyckningsbar på båda sidor.*
- b** *Frontskydd i passande längder*

*En sats monteringsstillbehör som består av:*

- c** *4 x skruvhöljen*
- d** *4 x x sexkantskruvar M 10 x 80 DIN 24017*
- e** *4 x U-bricka DIN 125*
- f** *4 x x tunglastplugg SLM 10 N*
- g** *Monteringsram MR 611-... (inbyggd)*
- h** *Adapterplatta (inbyggd)*

### Montage KSFB 611-...

KSFB 611-... kan **bara** monteras på ett fast underlag som t. ex. betongfundament med "B 25" eller trycktålig natursten. Fundamentsstorlek 50 x 50 x 70 cm eller bottenplatta på 1 m<sup>2</sup> och 15 cm tjocklek.

- 2** *Ta bort frontskyddet (-skydden) på Stele.*
- 3** *(utan bild)*  
Märk upp fästhålen
- 4** *(utan bild)*  
Borra upp fästhålen (16 mm, ca 70 mm djupa) och sätt in tunglastpluggarna
- 5** *(utan bild)*  
Dra anslutningsledningen/-ledningarna genom bottenplattan och fäst KSFB 611-... Sätt på skruvhöjlerna.
- 6** *Ta ut kombiplinten ur modulens förpackning. Centra den vriden ca 45° åt vänster på infästningsplattan och snäpp fast den genom att vrida den ett kvarts varv i medurs riktning,*

*så att kontaktbeteckningarna kan läsas vertikalt över varandra.*

- 7** *(utan bild)*  
Avisolera anslutningsledningen och anslut anläggningen enligt motsvarande kopplingschema till kombiplinten.
- Gör om så erfordras 230 V nätanslutning i kopplingsdosan.
- 8** *Sätt på frontskyddet på Stele.*

### Insättning av modulen

- 9** *(utan bild)*  
Stick in flatbandkabelns stickpropp i kombiplinten.
- 10** *Kläm ner modulen i modulplatsen på MR 611-... mitt emot den rörliga läsregeln med lätt tryck och snäpp fast den på andra sidan med litet mer tryck.*

### Uttagning av modulen

- 11** *Ta ut modulen ur monterageramen*  
Åtkomsten till upplåsningsmekanismen kan också spärras med tillbehöret stöldskydd ZDS 601-... med stöldskyddscontroller DSC 602-... (se produktinformation ZDS 601-...).

### Avtagning av frontskyddet

- 12** *Frontskyddet på KSFB 611-... kan inte tas bort förrän den närmast angränsande modulen har tagits bort ur monteringsramen (se bild 2/12).*

### Service/felsökning

- 13** *Lossa trådbygeln på baksidan av modulen och snäpp fast den framifrån i hållaren på kombiplinten. Modulerna kan då testas i funktion och mätas.*  
*Haka in hållarbygeln igen på baksidan av modulen efter servicearbetet.*

### Textetikett för knappmodul och infomodul

- 14** *Öppna knappmodulen TM 612-... med en skruvmejsel och ta bort etikettfickan. Sätt in etikettfickan genom att klämma ner den på ena sidan och stänga till med lätt tryck.*
- 15** *Montera ur informationsmodul IM 612-..., frigör snäpplåsningsen på sidan vid kanten och ta ut etikettfickan. Sätt in etikettfickan genom att klämma ner den på ena sidan och stänga till med lätt tryck. Etiketterna är tillverkade av speciellt vattenavvisande papper och nya kan beställas vid behov.*  
*Använd Siedles etikettsservice!*  
*Begär underlag från tillverkaren.*

### Skötselanvisningar

Vi rekommenderar att Siedle-dörrsamtalsställena rengörs regelbundet med mild tvålösning så att de behåller sitt tilltalande utseende. Torrorka med mjuk trasa efter rengöringen.





# SSS SIEDLE

S. Siedle & Söhne

Postfach 1155  
D-78113 Furtwangen  
Bregstraße 1  
D-78120 Furtwangen

Telefon +49 7723 63-0  
Telefax +49 7723 63-300  
[www.siedle.de](http://www.siedle.de)  
[info@siedle.de](mailto:info@siedle.de)

© 2002/10.08  
Printed in Germany  
Best. Nr. 0-1101/032911

