

AS 670-0 S

Produktinformation
Access Server S

Product information
Access Server S

Information produit
Serveur Access S

Opuscolo informativo sul
prodotto
Server Access S

Productinformatie
Access Server S

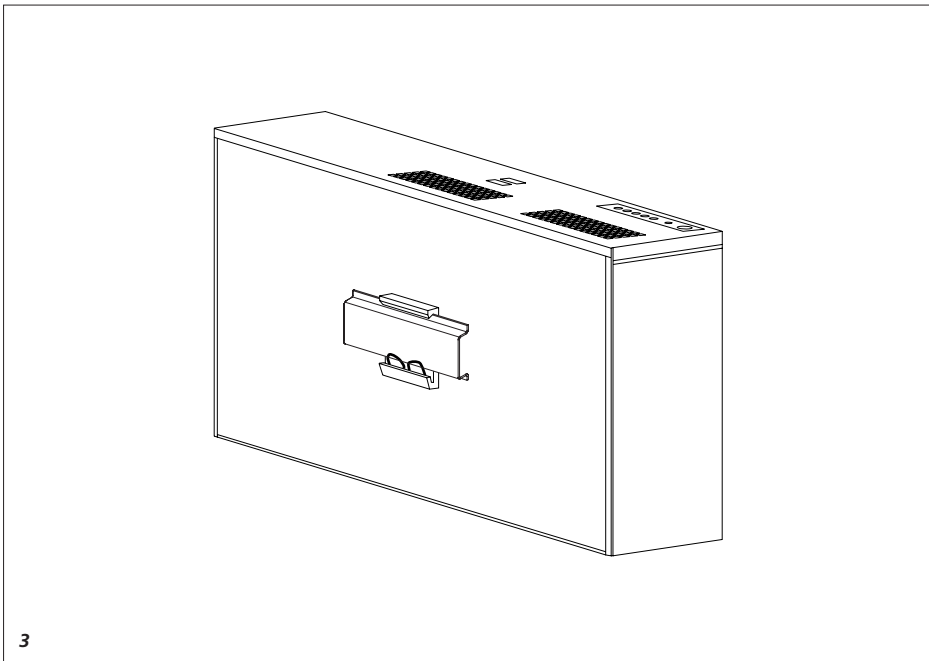
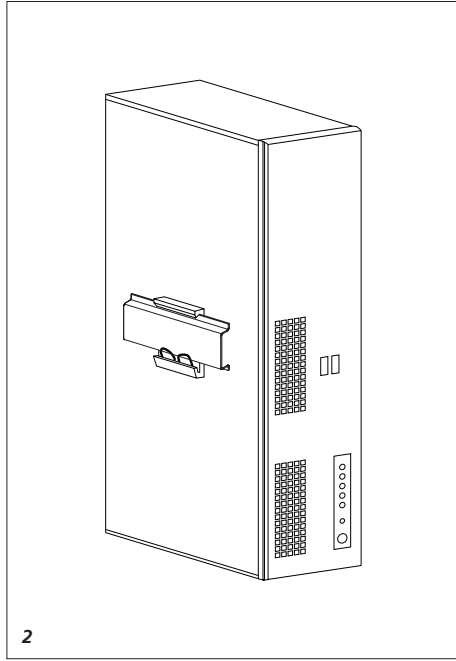
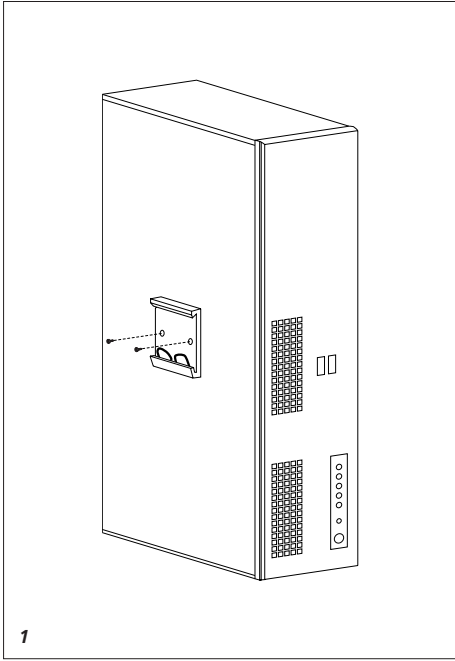
Produktinformation
Access Server S

Produktinformation
Access Server S

Información de producto
Access Servidor S

Informacja o produkcie
server S Access

Информация о продуктах
Сервер Access S



Deutsch

Anwendung

Access Server im Metall-Gehäuse, geeignet für die Hutschienenmontage, als zentrale Einheit zur Verwaltung der gesamten Access-Anlage; Ausbaugröße bis 50 Teilnehmer.

Im System können gleichzeitig mehr als 10 Verbindungen bestehen.

Die Inbetriebnahme erfolgt in der Kompletanlage.

Elektrische Spannung



Einbau, Montage und Servicearbeiten elektrischer Geräte dürfen ausschließlich durch eine Elektrofachkraft erfolgen.

Elektrostatische Aufladung



Durch elektrostatische Aufladung kann bei direktem Kontakt mit der Leiterplatte das Gerät zerstört werden. Vermeiden Sie daher ein direktes Berühren der Leiterplatte.

Lieferumfang

- Access Server S als zentrale Einheit zur Verwaltung der gesamten Access Anlage
- externes Netzgerät des AS 670-... S
- Hutschienenklemme mit zwei Linsenkopfschrauben M3 x 5 mm
- Systemhandbuch Access in Deutsch und Englisch als print Dokument, weitere Sprachen auf CD
- diese Produktinformation

Montage

Beachten Sie, dass eine horizontale und vertikale Montage möglich ist.

1 *Hutschienenklemme mit dem beiliegenden Linsenkopfschrauben M3 x 5 mm auf der Rückseite befestigen*

2 *Achten Sie beim Anbringen der Hutschiene darauf, dass sich die Seite mit den Federn der Hutschienenklemme unten befindet. Haken Sie die Hutschienenklemme von unten in die Hutschiene ein.*

3 *Für die horizontale Montage kann die Hutschienenklemme um 90 Grad gedreht angeschraubt werden.*

Technische Daten

CPU: Intel Atom D510; 1,6 GHz
Dual-Core

Arbeitsspeicher: 2 GB DDR3

Grafik: Intel GMA3150

Festplatte: 320 GB SATA-II

LAN: 2 x Gigabit

Betriebsspannung: 90-264 V AC,
47-63 Hz

Typische Leistungsaufnahme:
max. 45 W

Teilungseinheit (TE): 3 x 12

Umgebungstemperatur:

10°C bis +50°C

Abmessungen (mm) B x H x T:
328 x 88,8 x 201

Application

Access Server in metal housing, suitable for top hat rail mounting, as a central unit for management of the entire Access system; Expansion possible up to 50 users. More than 10 connections may exist at any one time in the system. Commissioning takes place in the complete system.

Electrical voltage

Mounting, installation and servicing work on electrical devices may only be performed by a suitably qualified electrician.

Electrostatic charging

As a result of electrostatic charging, direct contact with the circuit board can result in destruction of the device. Direct contact with the circuit board must therefore be avoided.

Scope of delivery

- Access server S as a central unit for managing the entire Access system
- External line rectifier of the AS 670-... S
- Top hat rail clip with two raised head screws M3 x 5 mm
- System Manual Access in German and English as a print document, other languages on CD
- This product information

Mounting

Please note that horizontal and vertical mounting is possible.

1 Fasten the top hat rail clip on the back using the provided raised head screws M3 x 5 mm

2 When mounting the top hat rails, please ensure that the side with the top hat rail clip springs is facing downwards. Suspend the top hat rail clip into the top hat rail from below.

3 For horizontal mounting, the top hat rail clip can be rotated 90 degrees and screwed in this position.

Technical data

CPU: Intel Atom D510; 1.6 GHz
Dual-Core
Working memory: 2 GB DDR3
Graphic: Intel GMA3150
Hard disc: 320 GB SATA-II
LAN: 2 x gigabit
Operating voltage: 90-264 V AC,
47-63 Hz
Typical current consumption:
max. 45 W
Horizontal pitch (HP): 3 x 12
Ambient temperature:
10°C to +50°C
Dimensions (mm) W x H x D:
328 x 88.8 x 201

Application

Serveur Access dans boîtier métallique, convient pour montage sur barre DIN, en tant qu'unité centrale pour gérer l'ensemble de l'installation Access ; extension jusqu'à 50 postes. Dans le système, il peut y avoir plus de 10 raccordements en même temps. La mise en service s'effectue dans l'installation complète.

Tension électrique

L'installation, le montage et l'entretien d'appareils électriques ne doivent être réalisés que par un spécialiste en électricité.

Charge électrostatique

La charge électrostatique peut détruire l'appareil en cas de contact direct avec la carte de circuits imprimés. Évitez par conséquent tout contact direct avec la carte de circuits imprimés.

Etendue de la fourniture

- Serveur Access S en tant qu'unité centrale pour gérer l'ensemble de l'installation Access
- bloc d'alimentation externe du AS 670-... S
- Borne de barre DIN avec deux vis à tête goutte de suif M3 x 5 mm
- Manuel système Access en allemand et en anglais, en tant que document imprimé, autres langues sur CD
- La présente information produit

Montage

Tenir compte du fait qu'un montage horizontal et vertical est possible.

1 Fixer la borne de barre DIN sur la face arrière, à l'aide des vis à tête goutte de suif M3 x 5 mm jointes

2 Lors de la mise en place de la barre DIN, veiller à ce que la face comportant les ressorts de la borne de barre DIN se trouve en bas. Accrocher la borne de barre DIN par dessous dans la barre DIN.

3 Pour le montage horizontal, la borne de barre DIN peut être vissée tournée sur 90 degrés.

Spécifications

UC : Intel Atom D510 ; 1,6 GHz
Dual-Core

Mémoire de travail : 2 GB DDR3

Graphique : Intel GMA3150

Disque dur : 320 GB SATA-II

LAN : 2 x gigabits

Tension d'entrée : 90-264 V AC,
47-63 Hz

Puissance absorbée type : max. 45 W

Unité de Division (UD) : 3 x 12

Température ambiante :

10°C à +50°C

Dimensions (mm) l x H x P :

328 x 88,8 x 201

Impiego

Server Access nella scatola in metallo, adatto per montaggio su barra DIN, come unità centrale per la gestione dell'intero impianto Access; capacità di estensione fino a 50 utenti.

Nel sistema possono essere presenti contemporaneamente più di 10 collegamenti.

La messa in funzione avviene nell'impianto completo.

Tensione elettrica



Gli interventi di installazione, montaggio e assistenza agli apparecchi elettrici devono essere eseguiti esclusivamente da elettricisti specializzati.

Carica elettrostatica



In caso di contatto diretto con il circuito stampato, l'apparecchio può subire danni irreparabili a causa della carica elettrostatica. Evitare quindi di toccare direttamente il circuito stampato.

Kit di fornitura

- Server Access S come unità centrale per la gestione dell'intero impianto Access
- Alimentatore esterno dell'AS 670-... S
- Morsetto per barra DIN con due viti a testa bombata M3 x 5 mm
- Manuale del sistema Access in lingua tedesca e inglese sotto forma di documento a stampa; altre lingue su CD
- Il presente opuscolo informativo sul prodotto

Montaggio

Verificare che sia possibile un montaggio orizzontale e verticale.

1 Fissare il morsetto per barra DIN sul lato posteriore con le viti a testa bombata M3 x 5 mm in dotazione.

2 Durante l'applicazione della barra DIN accertarsi che il lato con le molle del morsetto per barra DIN si trovi in basso. Agganciare il morsetto nella barra DIN dal basso.

3 Per il montaggio orizzontale è possibile avvitare il morsetto per barra DIN ruotato di 90 gradi.

Dati tecnici

CPU: Intel Atom D510; 1,6 GHz
Dual-Core

Memoria operativa: 2 GB DDR3

Grafica: Intel GMA3150

Hard disk: 320 GB SATA-II

LAN: 2 x gigabit

Tensione d'esercizio: 90-264 V AC,
47-63 Hz

Potenza assorbita caratteristica:
max. 45 W

Unità di modulare: 3 x 12

Temperatura ambiente:

da 10°C a +50°C

Dimensioni (mm) Larg. x Alt. x Prof.:

328 x 88,8 x 201

Toepassing

Access Server in metalen behuizing, geschikt voor DIN rail montage, als centrale eenheid voor het beheer van de gehele Access installatie; Uitbouwgrootheid tot max. 50 deelnemers.

In het systeem kunnen gelijktijdig meer dan 10 verbindingen bestaan. De ingebruikname geschiedt in de complete installatie.

Elektrische spanning



Inbouw, montage en onderhoudswerkzaamheden aan elektrische apparaten mogen uitsluitend door een elektro-vakman worden uitgevoerd.

Elektrostatische lading



Door elektrostatische lading kan bij een direct contact met de printplaat het apparaat worden vernietigd. Vermijd u daarom het direct aanraken van de printplaat.

Leveringsomvang

- Access Server S als centrale eenheid voor het beheer van de gehele Access installatie
- externe netvoeding van de AS 670-... S
- DIN rail klem met twee bolcilinderkopschroeven M3 x 5 mm
- Systeemhandboek Access in Duits en Engels als gedrukt document, verdere talen op CD
- Deze productinformatie

Montage

Let u op, dat een horizontale en verticale montage mogelijk is.

1 *DIN rail klem met de meegeleverde bolcilinderkopschroeven M3 x 5 mm op de achterzijde bevestigen*

2 *Let u er bij het aanbrengen van de DIN rail op, dat de zijde met de veren van de DIN rail klemmen zich onder bevindt. Haakt u de DIN rail klem van onderaf in de DIN rail in.*

3 *Voor de horizontale montage kan de DIN rail klem 90 graden gedraaid vastgeschroefd worden.*

Technische gegevens

CPU: Intel Atom D510; 1,6 GHz

Dual-Core

Werkgeheugen: 2 GB DDR3

Grafische kaart: Intel GMA3150

Harde schijf: 320 GB SATA-II

LAN: 2 x Gigabit

Gebruiksspanning: 90-264 V AC, 47-63 Hz

Typisch prestatieverbruik: max. 45 W

Verdelingseenheid (TE): 3 x 12

Omgevingstemperatuur:

10°C tot +50°C

Afmetingen (mm) B x H x D:

328 x 88,8 x 201

Anvendelse

Access-server i metalkabinet, egnet til skinnemontage, som central enhed til administration af det samlede Access-anlæg; Udbygningsstørrelse op til 50 abonnenter.

Der kan være mere end 10 forbindelser i systemet på én gang. Ibrugtagning finder sted i det komplette anlæg.

Elektrisk spænding



Tilslutning, montage og service af elektriske enheder må kun udføres af en autoriseret elinstallatør.

Elektrostatisk opladning



Elektrostatisk opladning kan ødelægge enheden ved direkte kontakt med printpladen. Undgå derfor direkte berøring af printpladen.

Leveringsomfang

- Access Server S som central enhed til administration af det samlede Access-anlæg
- Ekstern strømforsyning til AS 670-... S
- Skinneklemme med to M3 x 5 mm-skruer med linsehoved
- Systemmanual Access på tysk og engelsk som hardcopy, flere sprog på CD
- Denne produktinformation

Montage

Bemærk, at både horisontal og vertikal montage er mulig.

1 *Fastgør skinneklemmen på bagsiden med de medfølgende M3 x 5 mm-skruer med linsehoved*

2 *Ved påsætning af skinnen skal du være opmærksom på, at siden med skinneklemmens fjedre er fornedet. Hægt skinneklemmen fast på skinnen nedefra.*

Svenska

3 *Til horisontal montage kan skinneklemmen skrues på med 90 graders drejning.*

Tekniske data

CPU: Intel Atom D510; 1,6 GHz
Dual-Core
Arbejdshukommelse: 2 GB DDR3
Grafik: Intel GMA3150
Hårddisk: 320 GB SATA-II
LAN: 2 x gigabit
Driftsspænding: 90-264 V AC,
47-63 Hz
Strømforbrug: max. 45 W
Delingsenhed: 3 x 12
Omgivelsestemperatur:
10°C til +50°C
Mål (mm) b x h x d:
328 x 88,8 x 201

Användning

Access Server i metallhölje, lämpad för hattskensmontering, som central enhet för hanteringen av hela Access-anläggningen; kan byggas ut till max. 50 deltagare.
I systemet kan det finnas mer än 10 förbindningar samtidigt.
Idrifttagningen utförs i kompletta-läggningen.

Elektrisk spänning



Installation, montering och servicearbeten på elektriska apparater får utföras endast av behörig eltekniker.

Elektrostatisk laddning



När elektrostatisk laddning kommer direkt i kontakt med kretskortet, kan apparaten förstöras. Undvik därför att direkt beröra kretskortet.

Leveransomfång

- Access Server S som central enhet för hanteringen av hela Access-anläggningen
- externt nätaggregat till AS 670... S
- Hattskensklämma med två skruvar med kullrig skalle M3 x 5 mm
- Systemhandbok Access på tyska och engelska som printdokument, andra språk på CD
- Denna produktinformation

Montage

Observera att monteringen kan ske horisontalt och vertikalt.

1 *Fäst hattskensklämman på baksidan med hjälp av den bifogade skruven med kullrig skalle M3 x 5 mm*

2 *När hattskenan sätts på, ge akt på att sidan med hattskensklämmans fjädrar befinner sig på undersidan. Haka i hattskensklämman i hattskenan underifrån.*

3 *För den horisontala monteringen kan hattskensklämman vridas 90 grader innan den skruvas fast.*

Tekniske data

CPU: Intel Atom D510; 1,6 GHz
Dual-Core
Arbejdshukommelse: 2 GB DDR3
Grafik: Intel GMA3150
Hårddisk: 320 GB SATA-II
LAN: 2 x Gigabit
Driftsspænding: 90-264 V AC,
47-63 Hz
Typisk effektforbrugning: max. 45 W
Delningsenhed (TE): 3 x 12
Omgivningstemperatur:
10°C til +50°C
Mått (mm) B X H X D:
328 x 88,8 x 201

Aplicación

Servidor Access en carcasa metálica, adecuada para el montaje en guía de sombrerete, como unidad central para administración de todo el sistema Access; Tamaño de configuración para un total de hasta 50 estaciones.

En el sistema puede haber simultáneamente más de 10 conexiones. La puesta en servicio se realiza en la instalación completa.

Tensión eléctrica

La integración, montaje y los trabajos de servicio en aparatos eléctricos deben ser realizados exclusivamente por electricistas especializados.

Carga electrostática

En el caso de contacto directo con la tarjeta de circuito impreso, el aparato puede resultar destruido debido a las cargas electrostáticas. Por este motivo, evite el contacto directo con la tarjeta de circuito impreso.

Alcance de suministro

- Servidor Access Server S como unidad central para administración de toda la instalación Access
- Fuente de alimentación externa del AS 670-... S
- Pinza para guía de sombrerete con dos tornillos de cabeza de gota de sebo M3 x 5 mm
- Manual del sistema Access en alemán e inglés como documento impreso, otros idiomas en CD
- Esta información de producto

Montaje

Tenga presente que es posible realizar un montaje horizontal y vertical.

1 *Sujetar por el lado posterior la pinza para guía de sombrerete con los tornillos de cabeza de gota de sebo M3 x 5 mm adjuntos*

2 *A la hora de sujetar la guía de sombrerete, asegurarse de que el lado con los resortes de la pinza para guía de sombrerete quede abajo. Enganche la pinza de la guía de sombrerete desde abajo en la guía de sombrerete.*

3 *Para el montaje horizontal es posible atornillar la pinza para guía de sombrerete girada 90 grados.*

Características técnicas

CPU: Intel Atom D510; 1,6 GHz
Dual Core
Memoria RAM: 2 GB DDR3
Gráfico: Intel GMA3150
Disco duro: 320 GB SATA-II
LAN: 2 x gigabits
Tensión de servicio: 90-264 V AC, 47-63 Hz
Potencia absorbida típica: máx. 45 W
Unidad de paso (TE): 3 x 12
Temperatura ambiente:
10°C hasta +50°C
Dimensiones (mm) An x Al x Pr:
328 x 88,8 x 201

Zastosowanie

Serwer Access w obudowie metalowej, przeznaczony do instalacji na szynie montażowej, jako jednostka centralna do zarządzania całą instalacją Access; wielkość docelowa: możliwość rozbudowy do 50 uczestników.

System realizuje jednocześnie więcej niż 10 połączeń.

Uruchomienie odbywa się w kompletnej instalacji.

Napięcie elektryczne

Wbudowanie, montaż i prace serwisowe na urządzeniach elektrycznych może wykonywać jedynie uprawniony elektryk.

Ładunki elektrostatyczne

Przy bezpośrednim kontakcie może dojść do zniszczenia płytki drukowanej urządzenia przez ładunki elektrostatyczne. W związku z tym należy unikać bezpośredniego dotknięcia płytki drukowanej.

Zakres dostawy

- Access Server S jako jednostka centralna do zarządzania całą instalacją Access
- Zewnętrzny zasilacz do AS 670-... S
- Zacisk do szyny montażowej z dwiema śrubami z łbem soczewkowym M3 x 5 mm
- Podręcznik systemu Access w języku niemieckim i angielskim w formie papierowej, pozostałe języki na płycie CD
- Niniejsza informacja o produkcie

Montaż

Prosimy uwzględnić, że możliwy jest zarówno montaż w pozycji poziomej jak i pionowej.

1 Na tylnej ścianie zamocować zacisk do szyny montażowej za pomocą załączonych śrub z łbem soczewkowym M3 x 5 mm

2 Przy zakładaniu szyny montażowej zwrócić uwagę na to, aby strona ze sprężynami zacisku znajdowała się na dole. Zacisk do szyny montażowej zaczepić od dołu na szynie.

3 Przy montażu w pozycji poziomej szynę montażową można przykręcić w pozycji obróconej o 90 stopni.

Dane techniczne

Processor: Intel Atom D510; 1,6 GHz Dual-Core

Pamięć robocza: 2 GB DDR3

Karta graficzna: Intel GMA3150

Dysk twardej: 320 GB SATA-II

LAN: 2 x Gigabit

napięcie robocze: 90-264 V AC, 47-63 Hz

typowy pobór mocy: max. 45 W

jednostka podziału (TE): 3 x 12

temperatura otoczenia:

10 °C do +50 °C

wymiary (mm) szer. x wys. x gł.:

328 x 88,8 x 201

Область применения

Сервер Access в металлическом корпусе, подходит для монтажа на шине, в качестве центрального узла для управления всей системой Access; возможность расширения до 50 абонентов. В системе может существовать одновременно более 10 соединений.

Ввод в эксплуатацию осуществляется в компактной системе.

Электрическое напряжение



Встраивание, монтаж и обслуживание электроприборов разрешается выполнять только квалифицированным электрикам.

Статическая электризация



Вследствие статической электризации при прямом контакте с печатной платой возможно повреждение прибора. Не допускайте прямого касания монтажной платы.

Объем поставки

- Сервер Access S в качестве центрального узла для управления всей системой Access
- Внешний блок питания AS 670-... S
- Зажим для крепления на шине с двумя винтами со сферо-цилиндрической головкой M3 x 5 мм
- Системное руководство Access на немецком и английском языке в виде печатного документа, другие языки на компакт-диске
- Данная информация о продукте

Монтаж

Учтите, что возможен горизонтальный и вертикальный монтаж.

1 Зажим для крепления на шине закрепите на задней стороне входящими в объем поставки винтами со сферо-цилиндрической головкой M3 x 5 мм

2 При установке шины следите за тем, чтобы сторона зажима с пружинами находилась внизу. Зафиксируйте зажим в шине, вставив его снизу.

3 Для горизонтального монтажа зажим для крепления на шине может быть привинчен повернутым на 90 градусов.

Технические данные

ЦП: Intel Atom D510; 1,6 ГГц Dual-Core

Оперативная память: 2 Гб DDR3

Графическая плата: Intel GMA3150

Жесткий диск: 320 Гб SATA-II

ЛВС: 2 x Гигабит

Рабочее напряжение: 90-264 В~, 47-63 Гц

Тип. потребляемая мощность:

макс. 45 Вт

Единица разделения (TE): 3 x 12

Температура окружающей среды: от 10°C до +50°C

Размеры (мм) Ш x В x Г:

328 x 88,8 x 201

SSS SIEDLE

S. Siedle & Söhne

Postfach 1155
78113 Furtwangen
Bregstraße 1
78120 Furtwangen

Telefon +49 7723 63-0
Telefax +49 7723 63-300
www.siedle.de
info@siedle.de

© 2011/08.11
Printed in Germany
Best. Nr. 0-1101/042360

